

SKU:BC07504801WH



# Assembly Instructions

**BathingSpaces,HealingTraces**



# English

## CUSTOMER CARE



**Congratulations  
Happy shopping**

**Feel free to share with your friends or family  
Thank you for your 5-star feedback and positive  
reviews to help others  
Good advice leads to the best service**



**We apologize for the bad shopping experience  
Any defects, broken, missing pieces, delays or  
accidents Please contact us as soon as possible**

**Amazon online email or official email are available  
official@mepplzian.com**

Mepplzian®

# English

## ITEM SPECIFICATION

SKU	Product Dimension	Package Dimension	Color
BC07504801WH	47.24*5.12*31.50 in	35.83*6.89*19.49 in	White

# Deutsch

## KUNDENBETREUUNG



ZUFRIEDEN

Herzlichen Glückwunsch

Angenehmen Einkauf

Teilen Sie gerne mit Freunden oder Ihrer Familie

Vielen Dank für Ihre 5-Sterne-Bewertung und positiven

Rezensionen – damit helfen Sie anderen

Gute Ratschläge führen zu dem besten Service



NICHT ZUFRIEDEN

Wir entschuldigen uns für das schlechte Einkaufserlebnis  
Bei Mängeln, Brüchen, fehlenden Teilen, Verzögerungen oder  
Unfällen kontaktieren Sie uns bitte so schnell wie möglich

Amazon-Online-E-Mail oder offizielle E-Mail stehen zur  
Verfügung [official@mepplzian.com](mailto:official@mepplzian.com)

Mepplzian®

# Deutsch

## PRODUKTSPEZIFIKATION

SKU	Produktmaße	Paketmaße	Farbe
BC07504801WH	120.00*13.00*80.00 cm	91.00*17.50*49.50 cm	Weiß

# Español

## ATENCIÓN AL CLIENTE

### **CONTENTO**

Felicidades  
Feliz compra

No dudes en compartir con tus amigos o familiares  
Gracias por tu valoración de 5 estrellas y reseñas  
positivas para ayudar a otros  
Los buenos consejos llevan al mejor servicio

### **NO CONTENTO**

Pedimos disculpas por la mala experiencia de compra  
Si hay defectos, roturas, piezas faltantes, retrasos o  
incidentes, por favor contáctanos lo antes posible

Están disponibles el correo electrónico en línea de  
Amazon o el correo electrónico oficial  
[oficial@meplzian.com](mailto:oficial@meplzian.com)

 Meplzian®

# Español

## ESPECIFICACIÓN DEL ARTÍCULO

SKU	Dimensiones del Producto	Dimensiones del Paquete	Color
BC07504801WH	120.00*13.00*80.00 cm	91.00*17.50*49.50 cm	Blanco

## English

### NOTICE:

- › Basic precautions should always be followed when using this product. Please read all instructions before using the cabinet and retain the education for future reference.
- › Failure to observe all instructions and warnings may cause severe property damage or personal injuries.
- › Check the product and hardware accessories in the box; and confirm whether the instructions are complete.
- › When installing, please pay attention to the protection of the parts. The soft material must be placed under the product, and please carefully handle it to avoid surface damage.
- › After the assembly is completed, please adjust the placement position according to the actual situation.
- › Keep children away from cabinets, accessories, and installation tools. They are at risk of injury to the child.
- › Two people are recommended for assembly.
- › The wall plugs supplied are for use on solid walls only. For cavity walls or plasterboard use specialist fixings that are suitable for the type of wall construction.
- › To retain the best quality finish, clean product regularly with a soft damp cloth.
- › The max load of the cabinet is 10kg when fitted to a solid wall and 5kg when fitted to a cavity wall.
- › Risk of electric shock. Connect this furnishing to a properly grounded circuit only.
- › See grounding instructions if you need the electronic manual, please contact our customer service to get it. (email:official@mepplzian.com)

## English

### RETURN/DAMAGE CLAIM INSTRUCTIONS:

- › The product is shipped in a single carton box. If you haven't received the package or need to know the tracking of the package, get in touch with us immediately via Amazon message or contact us email:official@mepplzian.com.
- › If the package is damaged, please get in touch with us from the very beginning. Attaching a damaged photo is appreciated.
- › The product accepts returns within 30 days without any reason. If you return this item for personal reasons, you must cover the return fee and order processing fee (0- 20% restocking fee based on the invoice price). We will cover the freight if the product has quality issues (not caused by humans).
- › Please keep the original box if you need to return the goods. Please use our return label and do not return it without permission.
- › If you return the product after 30 days of receiving it, we are afraid your return application won't be accepted. We appreciate your understanding.
- › Any damages, defects and parts missings during installation, pls contact us from the very beginning. Replacement, exchange and refund will be arranged ASAP except of personal reasons. Customer Service: official@mepplzian.com.

## HINWEIS:

- › Bei der Benutzung dieses Produkts sind stets grundlegende Vorsichtsmaßnahmen einzuhalten. Bitte lesen Sie alle Anweisungen vor der Benutzung des Schrankes sorgfältig durch und bewahren Sie die Unterlagen zur späteren Nachschlage auf.
- › Das Nichtbeachten aller Anweisungen und Warnungen kann zu erheblichen Sachschäden oder Personenschäden führen.
- › Prüfen Sie das Produkt und die Hardware-Zubehörteile in der Verpackung und bestätigen Sie, ob die Anweisungen vollständig sind.
- › Bei der Installation achten Sie bitte auf den Schutz der Teile. Weiches Material muss unter dem Produkt platziert werden, und bitte handhaben Sie es vorsichtig, um Oberflächenschäden zu vermeiden.
- › Nach Abschluss der Montage passen Sie bitte die Platzierungsposition entsprechend der tatsächlichen Situation an.
- › Halten Sie Kinder von Schränken, Zubehörteilen und Montagewerkzeugen fern. Es besteht Verletzungsgefahr für Kinder.
- › Für die Montage werden zwei Personen empfohlen.
- › Die mitgelieferten Wanddübel sind nur für feste Wände geeignet. Bei Hohlwänden oder Gipskartonwänden verwenden Sie spezielle Befestigungselemente, die für den jeweiligen Wandtyp geeignet sind.
- › Um die hochwertige Oberfläche zu erhalten, reinigen Sie das Produkt regelmäßig mit einem weichen, leicht nassen Tuch.
- › Die maximale Belastung des Schrankes beträgt 10 kg, wenn er an einer festen Wand montiert ist, und 5 kg, wenn er an einer Hohlwand montiert ist.
- › Gefahr von elektrischem Schlag. Schließen Sie dieses Möbel nur an einen ordnungsgemäß geerdeten Stromkreis an.
- › Siehe Erdungsanweisungen. Wenn Sie das elektronische Handbuch benötigen, wenden Sie sich bitte an unseren Kundenservice, um es zu erhalten (E-Mail: [official@mepplzian.com](mailto:official@mepplzian.com)).

## RETURN/DAMAGE CLAIM INSTRUCTIONS:

- › Das Produkt wird in einer einzelnen Kartonverpackung geliefert. Wenn Sie das Paket nicht erhalten haben oder den Paketverfolgungsstatus wissen möchten, kontaktieren Sie uns unverzüglich per Amazon-Nachricht oder per E-Mail: [official@mepplzian.com](mailto:official@mepplzian.com).
- › Wenn das Paket beschädigt ist, kontaktieren Sie uns bitte von Anfang an. Es wird geschätzt, wenn Sie ein Foto des Schadens anhängen.
- › Das Produkt kann binnen 30 Tagen ohne Angabe von Gründen zurückgeschickt werden. Wenn Sie das Produkt aus persönlichen Gründen zurücksenden, müssen Sie die Rücksendekosten und den Bestellverarbeitungskosten (0-20% Lageraufbereitungsgebühr basierend auf dem Rechnungsbetrag) tragen. Wir übernehmen die Frachtkosten, wenn das Produkt Qualitätsmängel aufweist (nicht durch Menschen verursacht).
- › Bewahren Sie die Originalverpackung auf, falls Sie die Ware zurücksenden müssen. Benutzen Sie bitte unser Rücksendetikett und senden Sie die Ware nicht ohne Erlaubnis zurück.
- › Wenn Sie das Produkt nach 30 Tagen nach Erhalt zurücksenden, wird Ihre Rücksendebewerbung leider nicht anerkannt. Wir danken Ihnen für Ihr Verständnis.
- › Bei jeglichen Schäden, Mängeln oder fehlenden Teilen während der Installation, kontaktieren Sie uns bitte von Anfang an. Austausch, Umtausch und Rückerstattung werden sobald wie möglich arrangiert, ausgenommen bei persönlichen Gründen. Kundenservice: [official@mepplzian.com](mailto:official@mepplzian.com)

## AVISO:

- › Al usar este producto, siempre se deben seguir precauciones básicas. Lea todas las instrucciones antes de usar el armario y guárdelas para futuras referencias.
- › El incumplimiento de todas las instrucciones y advertencias puede causar daños graves a la propiedad o lesiones personales.
- › Verifique el producto y los accesorios de hardware en la caja, así como si las instrucciones están completas.
- › Durante la instalación, cuide la protección de las piezas: debe colocar un material suave debajo del producto y manipularlo con cuidado para evitar daños en la superficie.
- › Después de completar el montaje, ajuste la posición de colocación según la situación real.
- › Mantenga a los niños alejados de los armarios, accesorios y herramientas de instalación – suponen un riesgo de lesiones para los niños.
- › Se recomienda la ayuda de dos personas para el montaje.
- › Los tacos de pared suministrados son solo para uso en paredes sólidas. Para paredes huecas o de cartón armado, use fijaciones especializadas adecuadas para el tipo de construcción de la pared.
- › Para mantener la mejor calidad de acabado, limpie el producto regularmente con un paño suave y húmedo.
- › La carga máxima del armario es de 10 kg cuando se instala en una pared sólida y de 5 kg cuando se instala en una pared hueca.
- › Riesgo de descarga eléctrica: conecte este mueble solo a un circuito correctamente conectado a tierra.
- › Consulte las instrucciones de puesta a tierra. Si necesita el manual electrónico, contacte a nuestro servicio al cliente (correo electrónico: [official@mepplziän.com](mailto:official@mepplziän.com)).

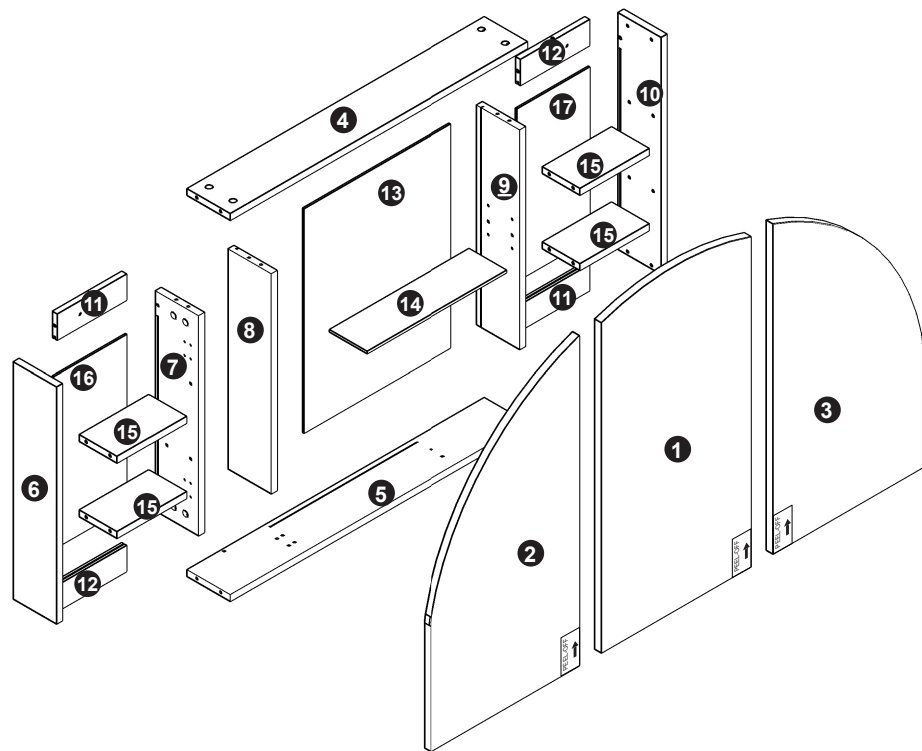
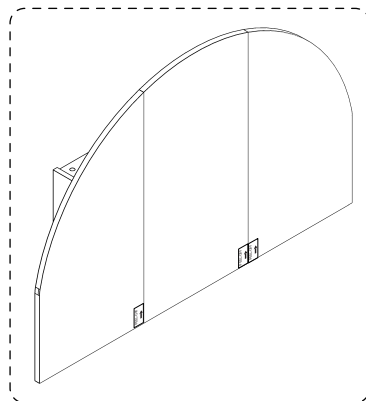
## INSTRUCCIONES PARA DEVOLUCIÓN/RECLAMO POR DAÑO:

- › El producto se envía en una sola caja de cartón. Si no ha recibido el paquete o necesita conocer el seguimiento del mismo, póngase en contacto con nosotros inmediatamente a través de un mensaje de Amazon o por correo electrónico: [official@mepplziän.com](mailto:official@mepplziän.com).
- › Si el paquete está dañado, por favor póngase en contacto con nosotros desde el principio. Se agradece adjuntar una foto del daño.
- › El producto admite devoluciones dentro de los 30 días sin ningún motivo. Si devuelve este artículo por motivos personales, debe asumir los gastos de devolución y los gastos de procesamiento del pedido (una tarifa de reposición del 0–20 % del precio de la factura). Nosotros asumiremos los gastos de envío si el producto tiene problemas de calidad (no causados por personas).
- › Guarde la caja original si necesita devolver los artículos. Use nuestra etiqueta de devolución y no devuelva el paquete sin permiso.
- › Si devuelve el producto después de 30 días de recibirlo, tememos que su solicitud de devolución no sea aceptada. Agradecemos su comprensión.
- › Si hay daños, defectos o piezas faltantes durante la instalación, póngase en contacto con nosotros desde el principio. Se organizará el reemplazo, el cambio o el reembolso lo antes posible, excepto por motivos personales. Servicio al Cliente: [official@mepplziän.com](mailto:official@mepplziän.com)


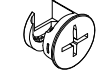

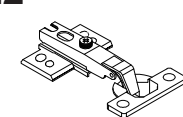
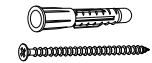
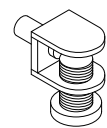
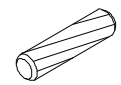
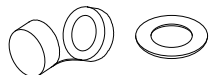
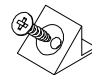


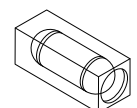
## Part List



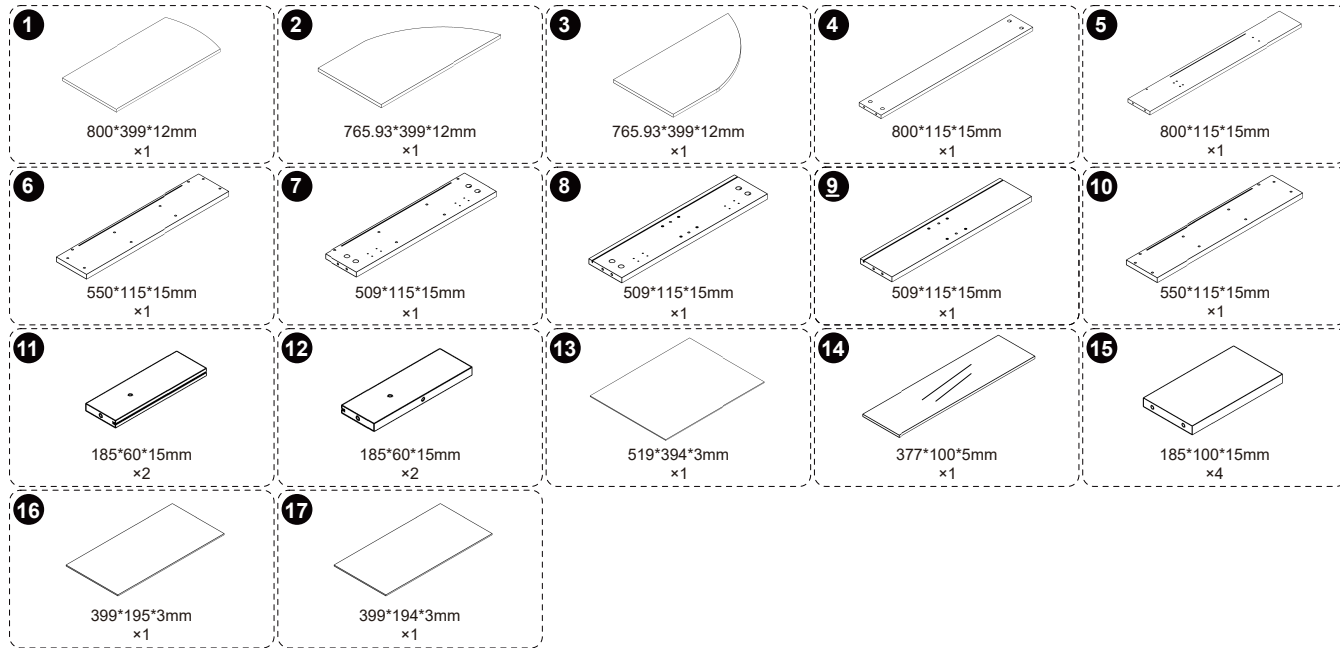
Open the package, and put the item on the mat with care.  
Please install it carefully to ensure your fingers will not be scratched.



## Hardware List

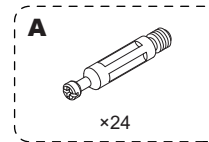
<p><b>A</b></p>  <p>M6*40mm ×24 (+2)</p>	<p><b>B</b></p>  <p>φ15*12mm ×24 (+2)</p>	<p><b>C</b></p>  <p>M3.5*12mm ×36 (+2)</p>	<p><b>E2</b></p>  <p>×6</p>
<p><b>F</b></p>  <p>M4*60mm ×4</p>	<p><b>G</b></p>  <p>×4</p>	<p><b>K</b></p>  <p>M8*40mm ×24 (+2)</p>	<p><b>L</b></p>  <p>×4</p>
<p><b>P</b></p>  <p>×16</p>	<p><b>T</b></p>  <p>×24 (+2)</p>	<p><b>Extra white cam</b></p>  <p>×2</p>	<p><b>Spirit Level</b></p>  <p>×1</p>

## Panel List

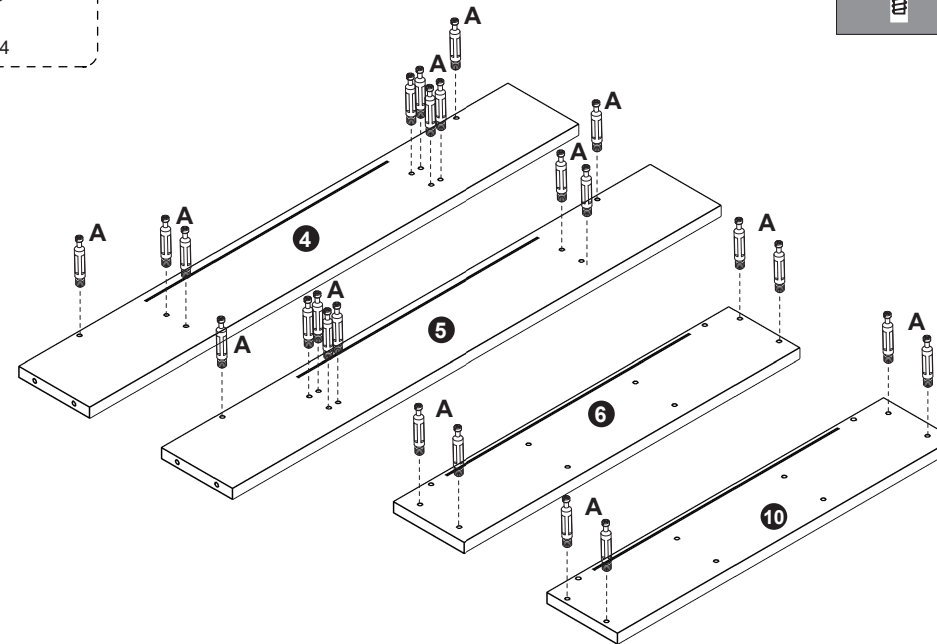
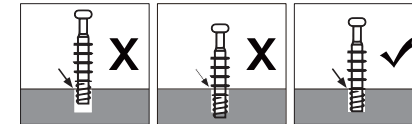


## Start...

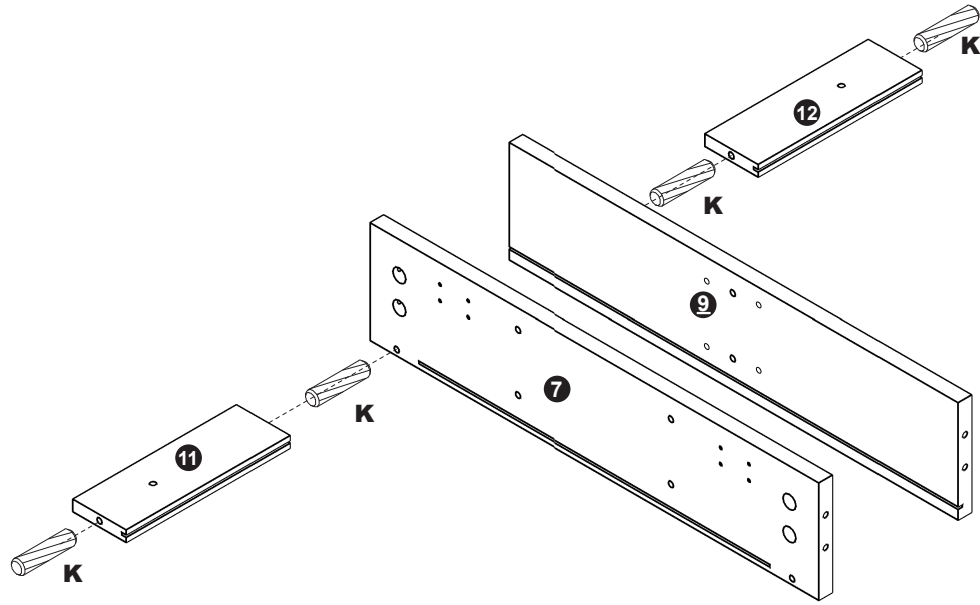
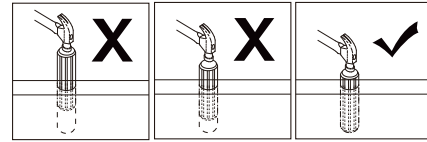
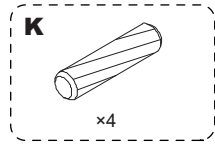
### | Step1



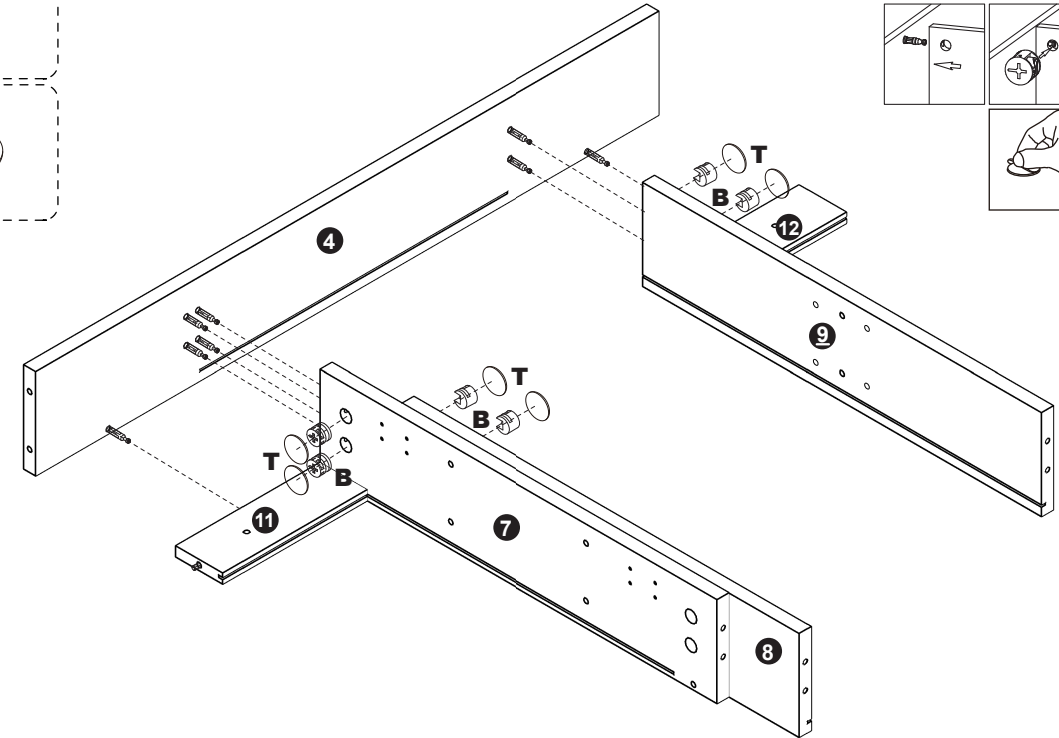
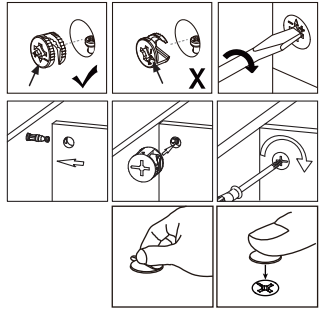
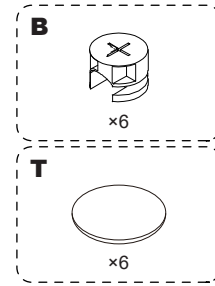
Installation method of three in one bolt



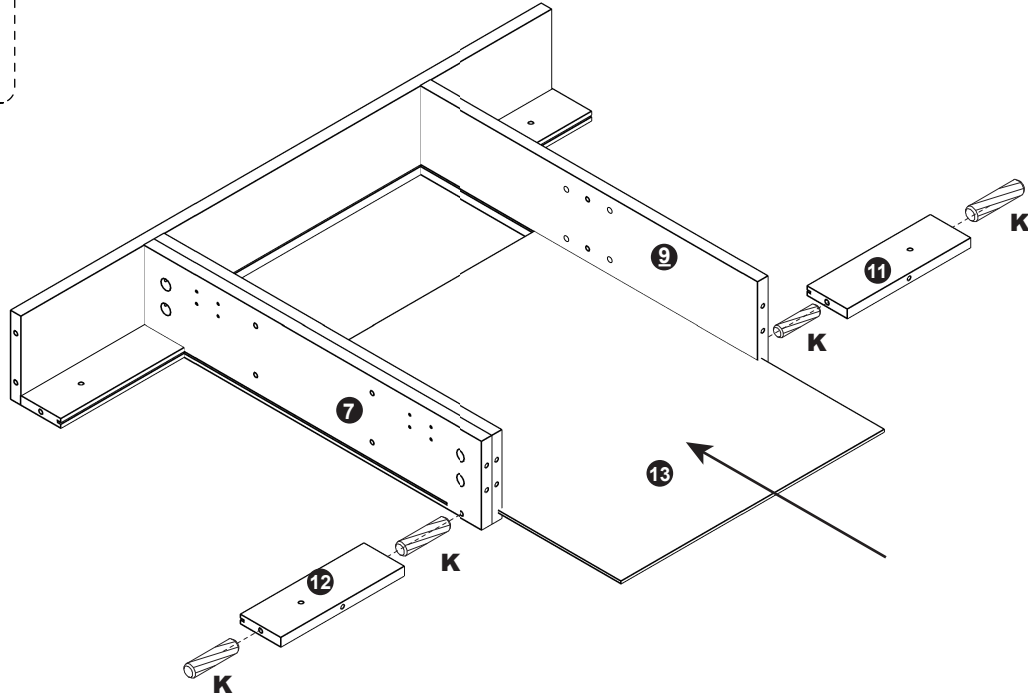
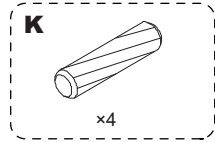
## | Step2



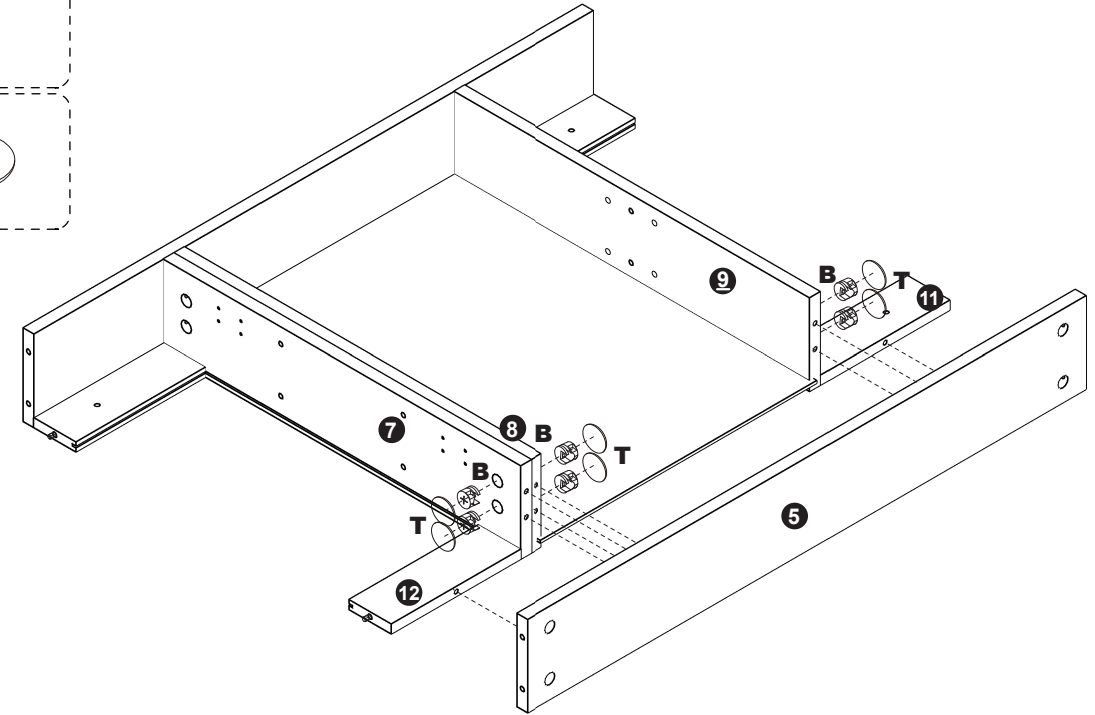
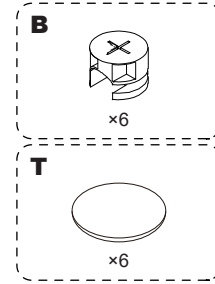
## | Step3



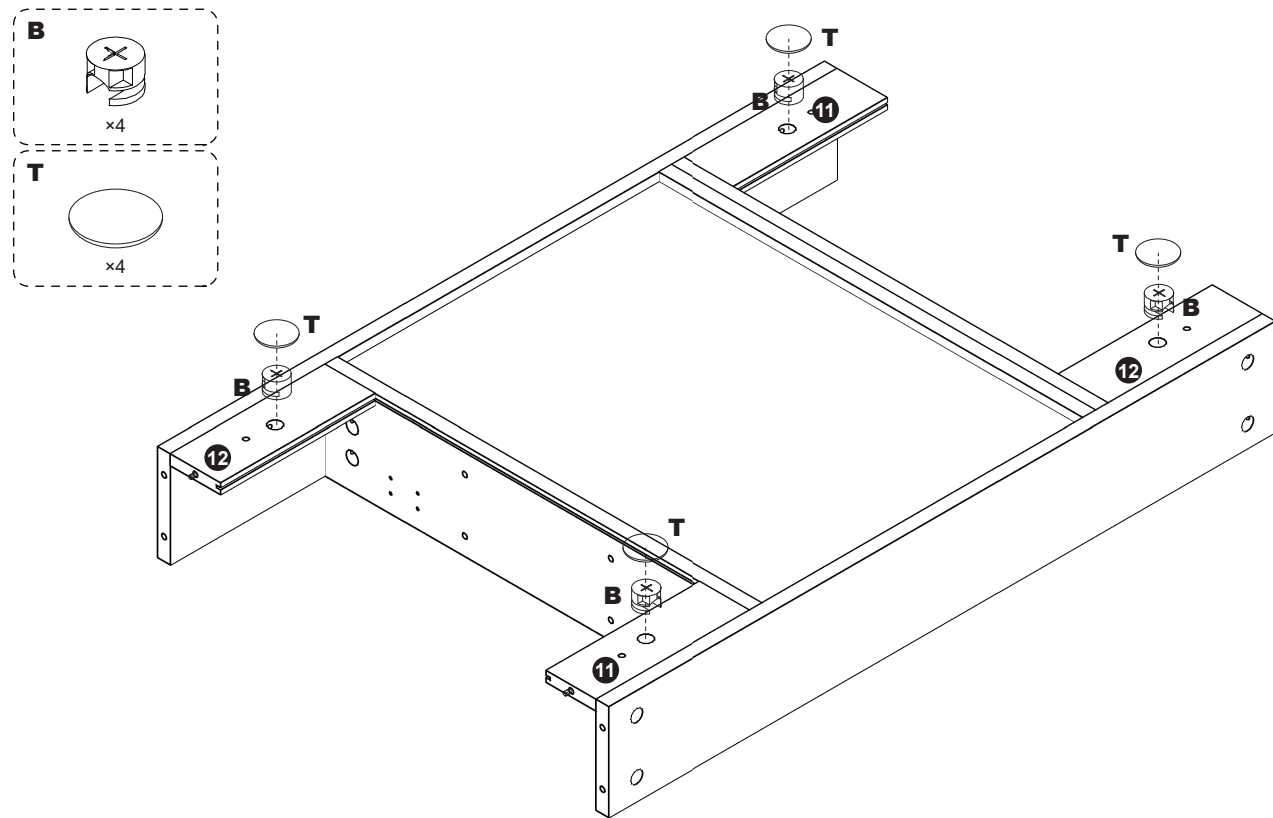
### | Step4



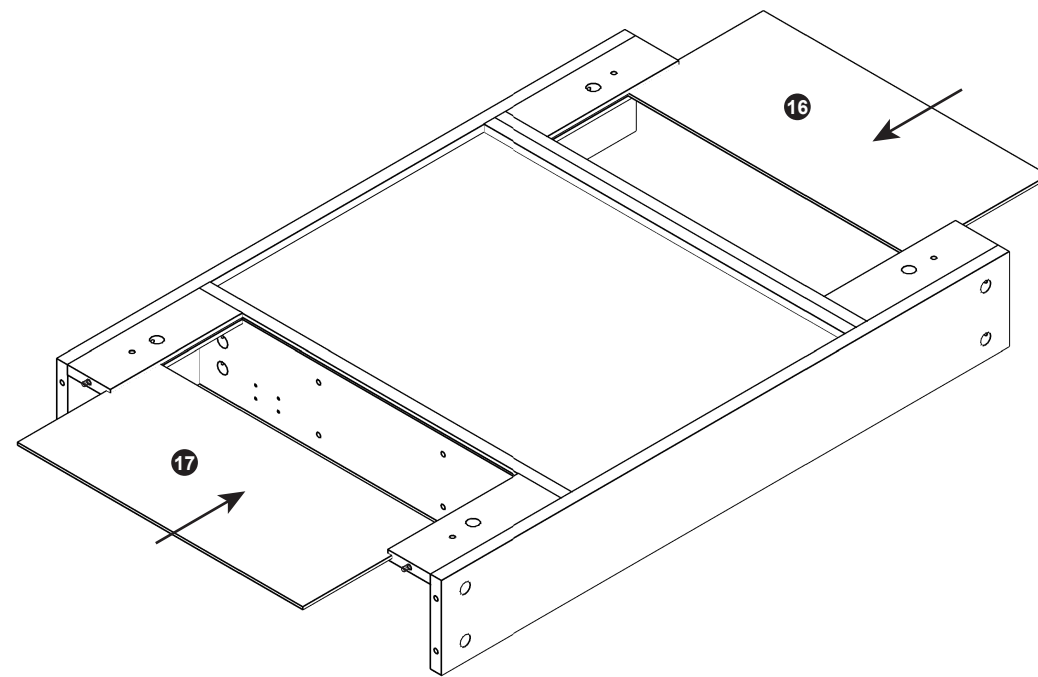
### | Step5



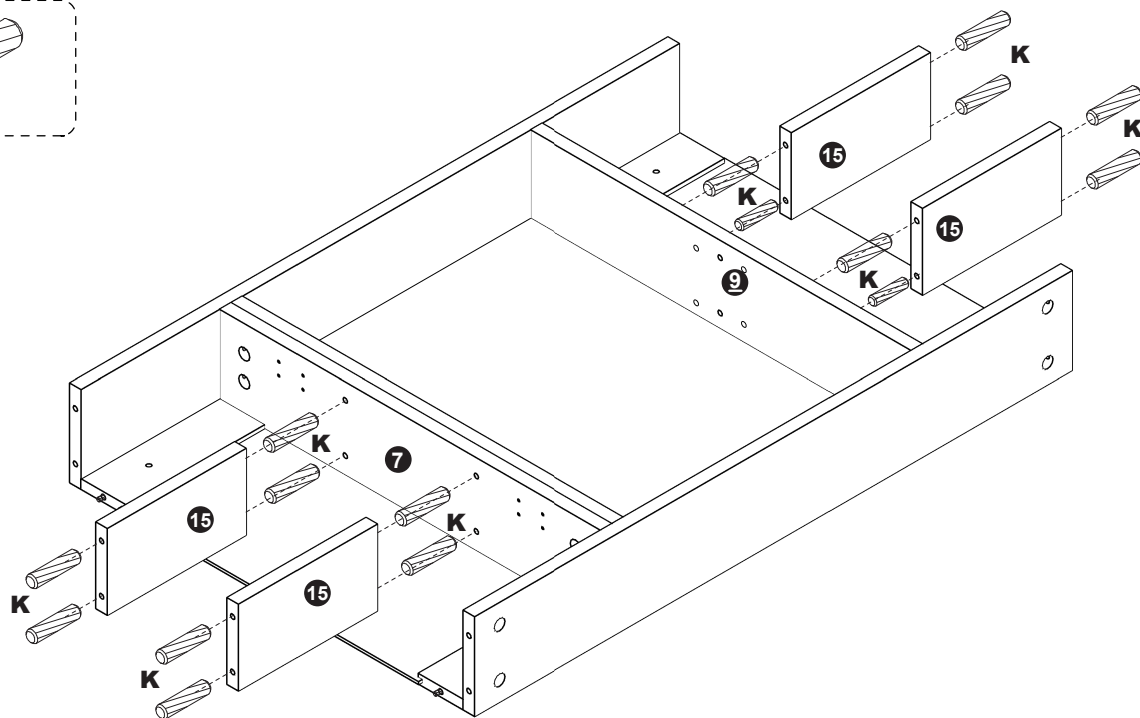
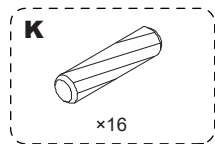
## | Step6



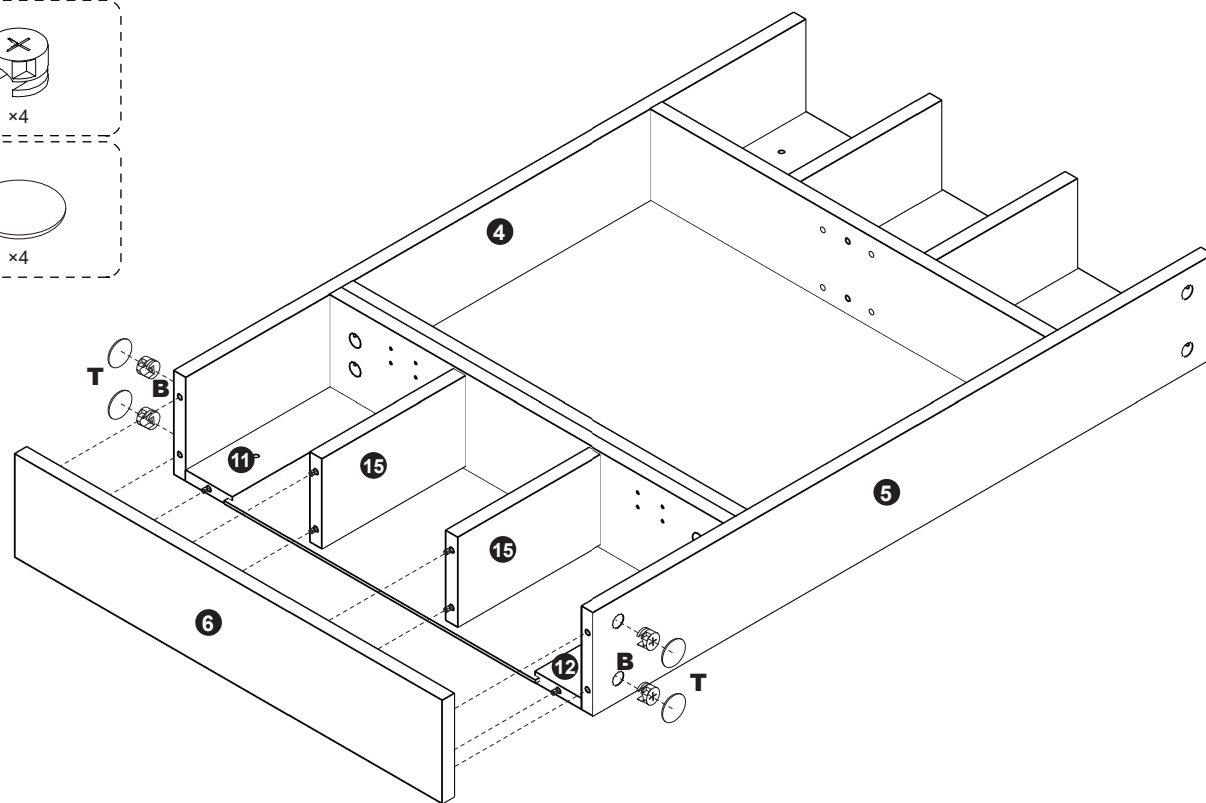
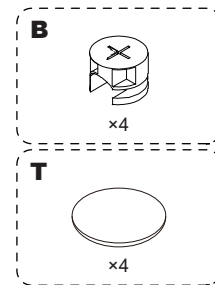
## | Step7



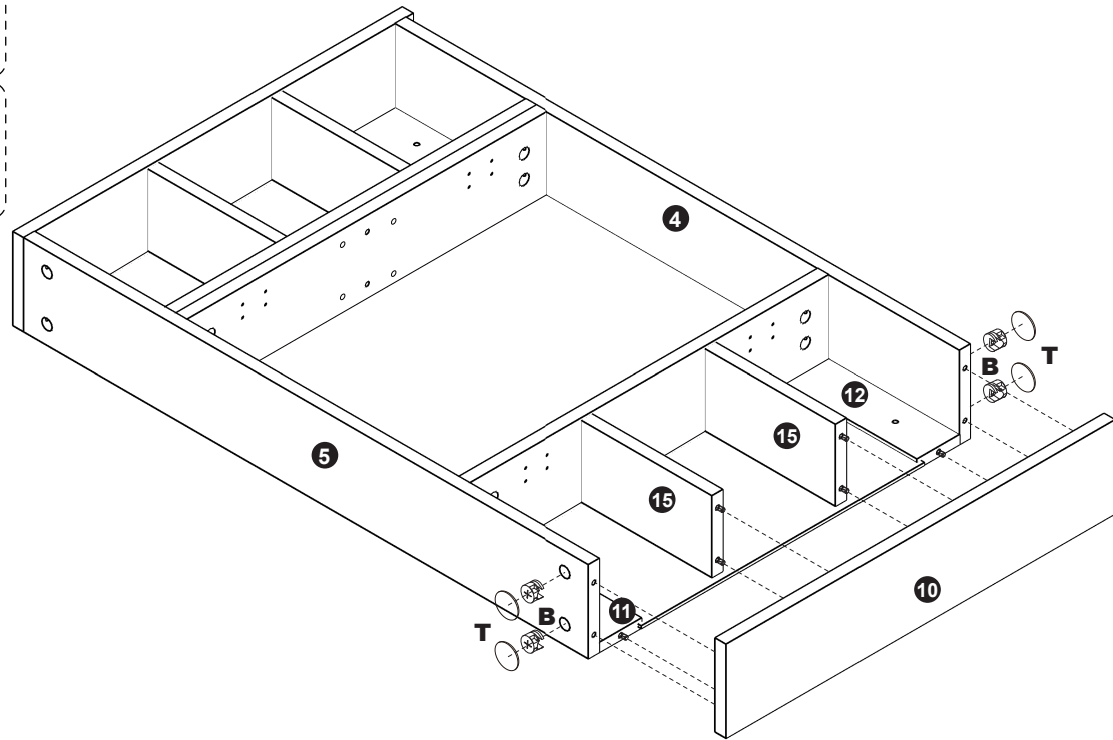
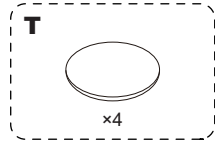
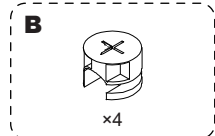
### | Step8



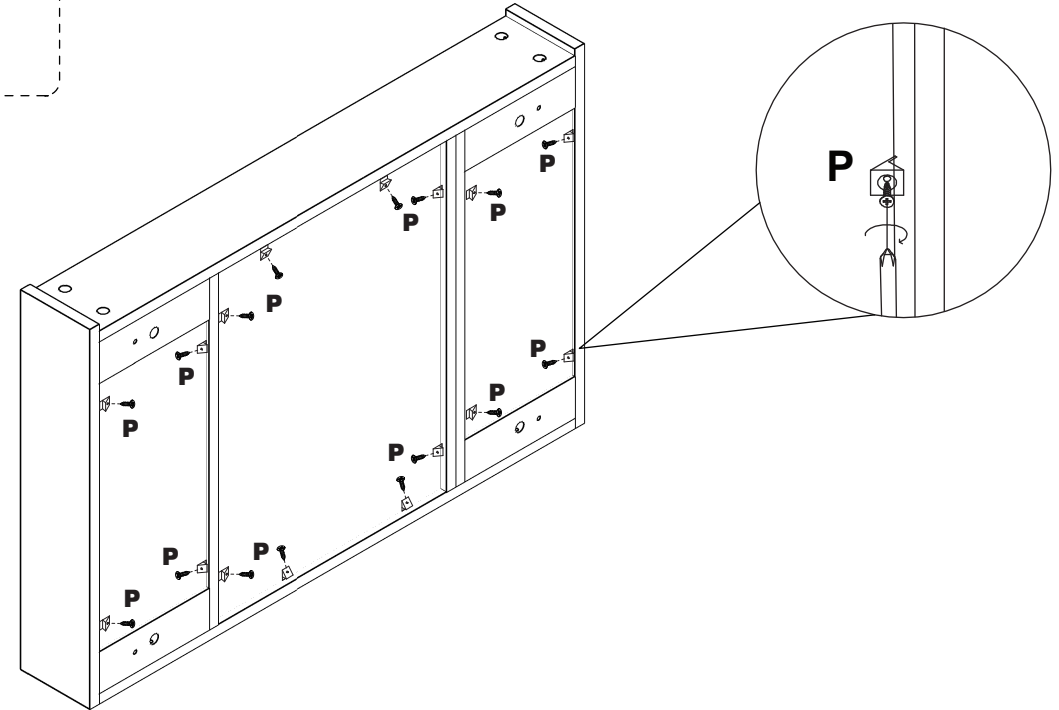
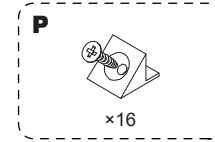
### | Step9



| Step10



| Step11



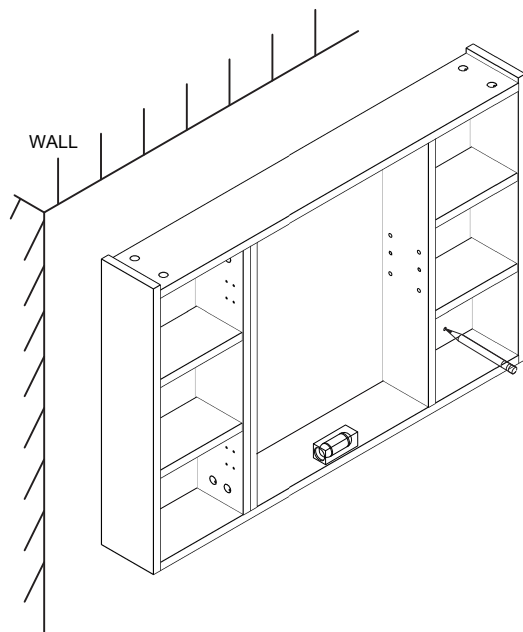
## | Step12

Spirit Level



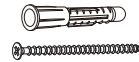
x1

Please first use a spirit level to measure for levelness, then mark the positions hole with a pencil.



## | Step13-Optional for drywall

F

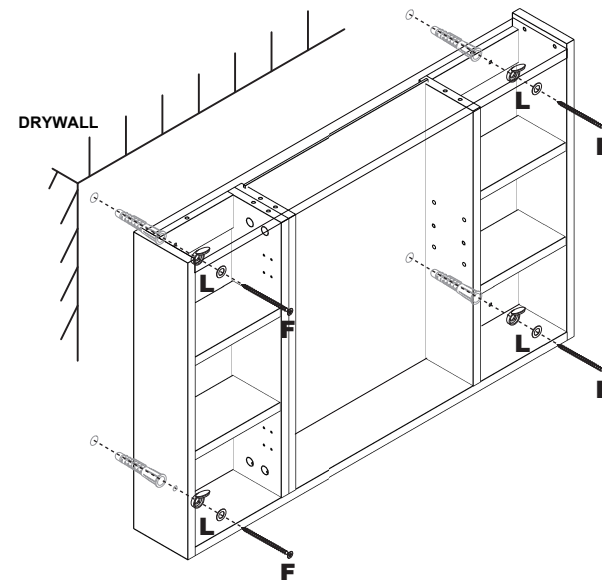
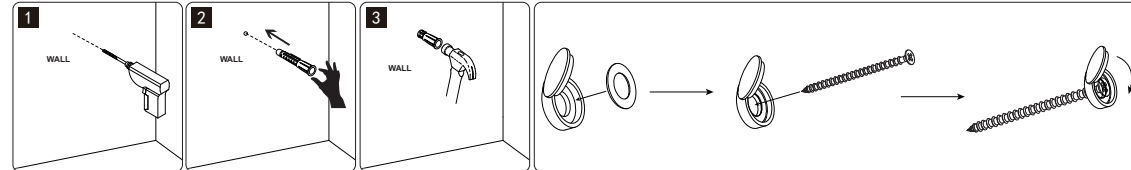


x4

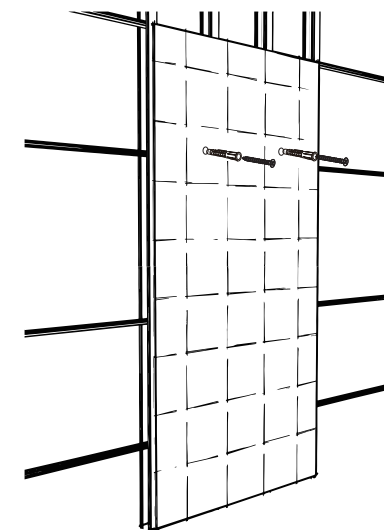
L



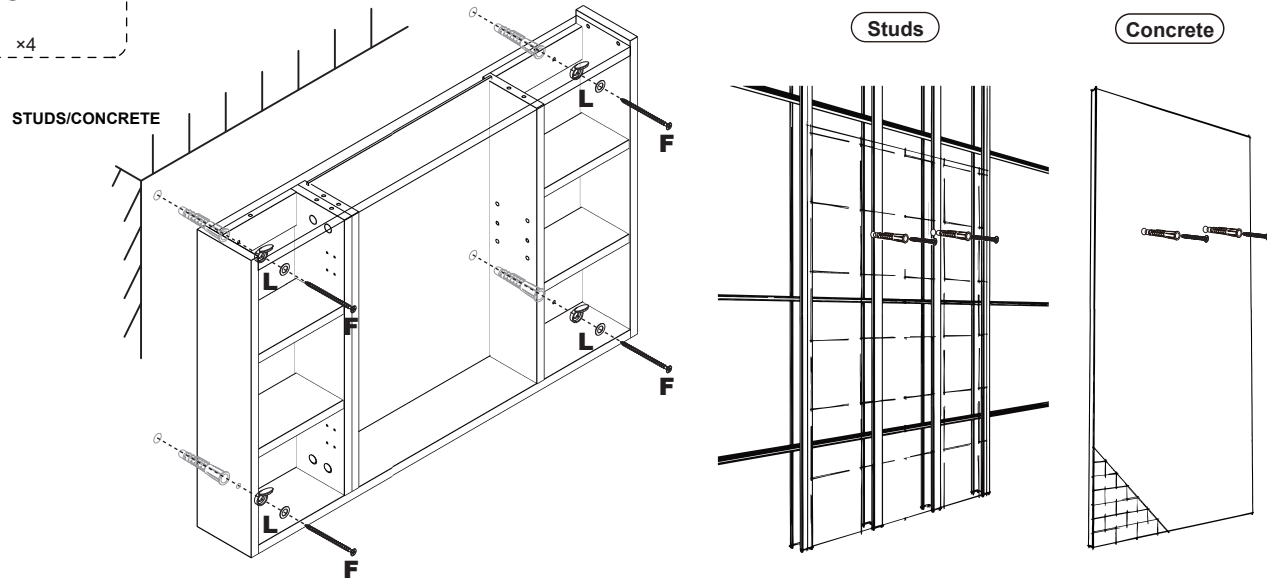
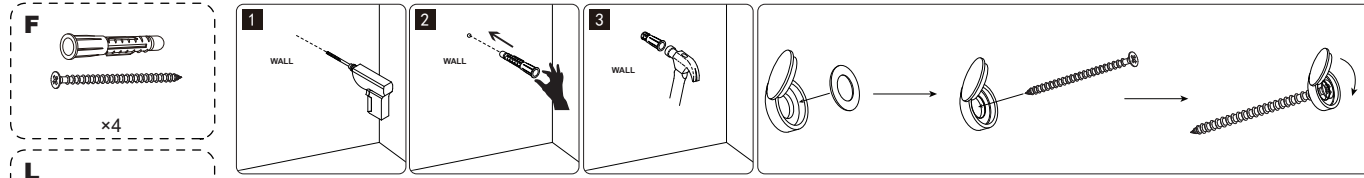
x4



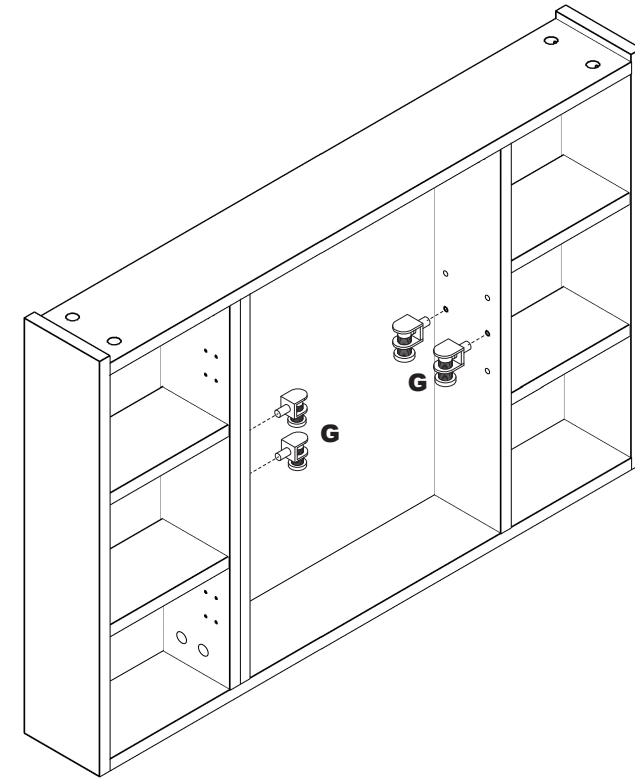
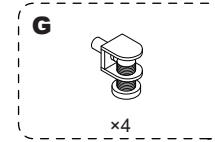
Drywall



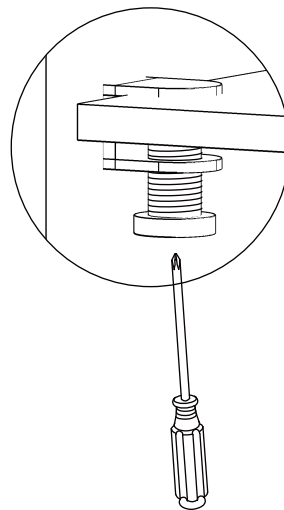
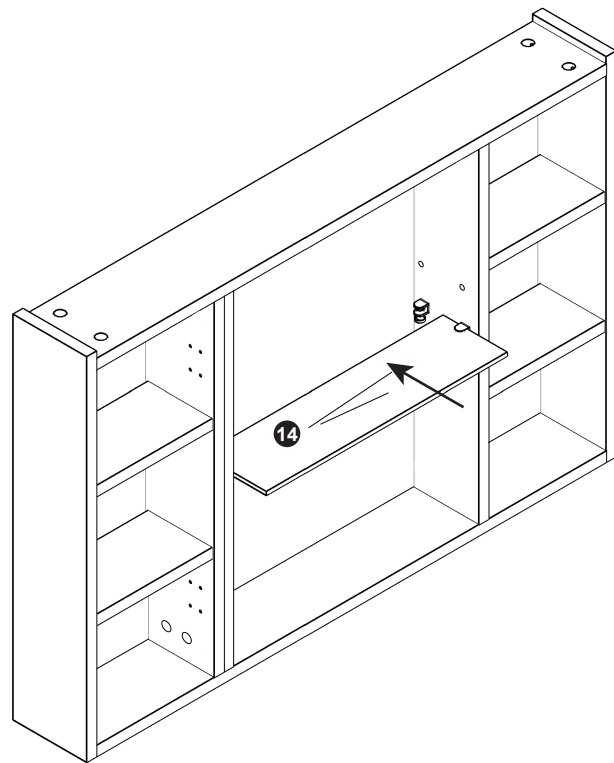
## | Step14-Optional for studs/concrete



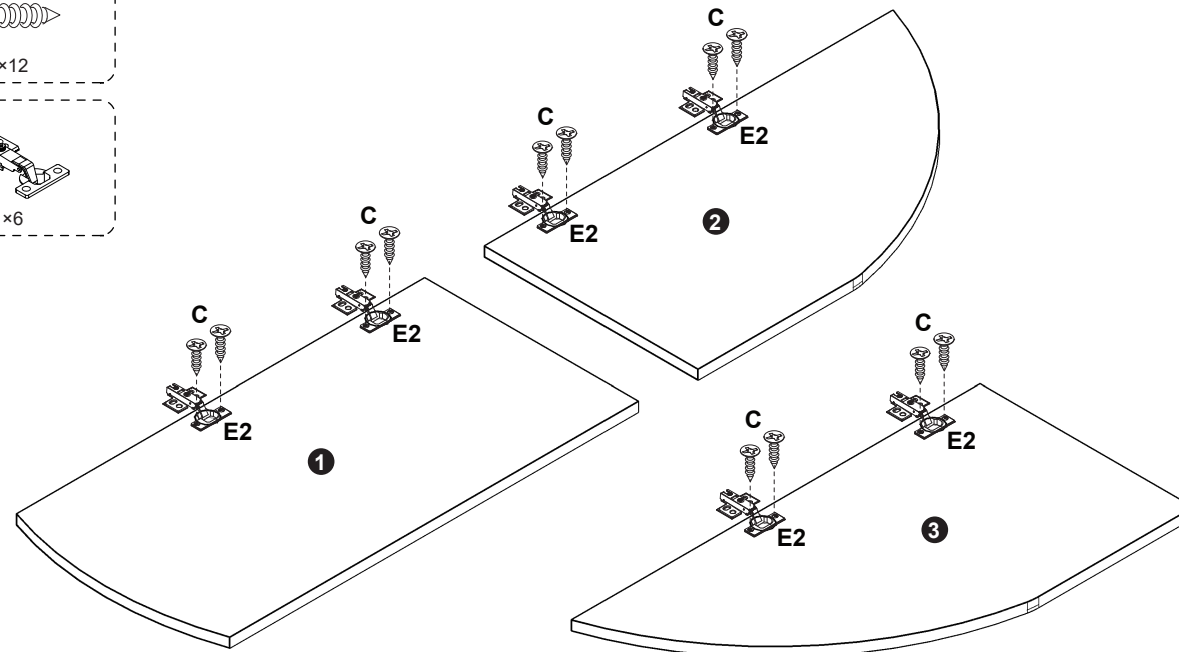
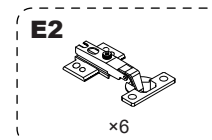
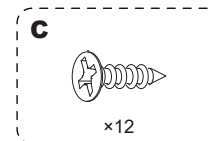
## | Step15



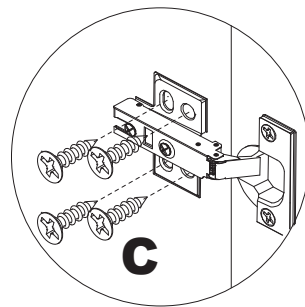
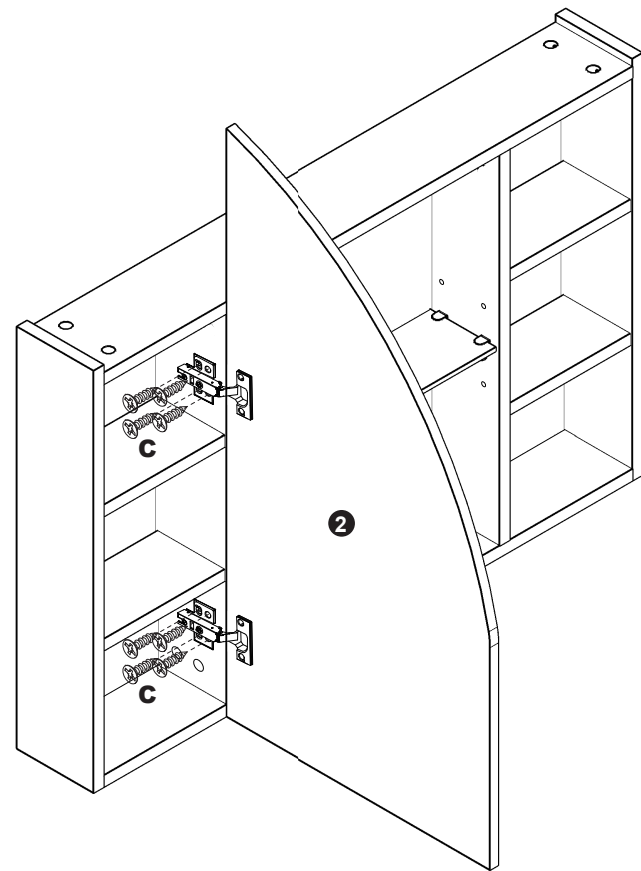
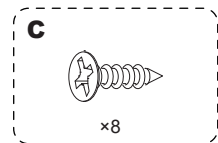
| Step16



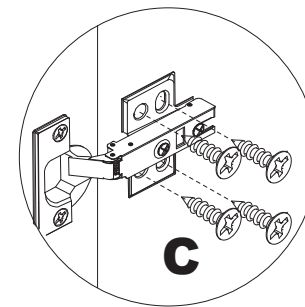
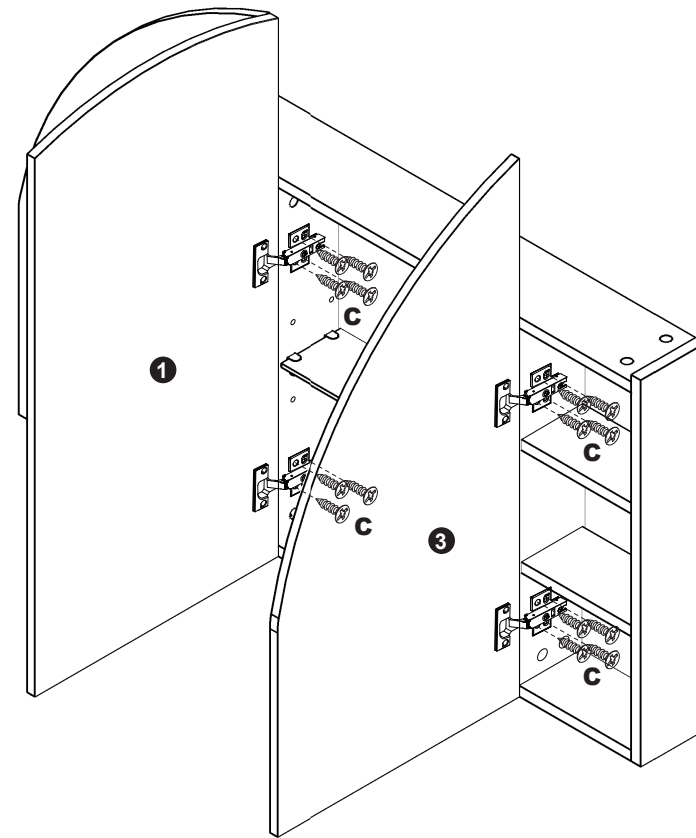
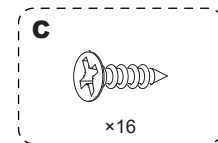
| Step17



| Step18

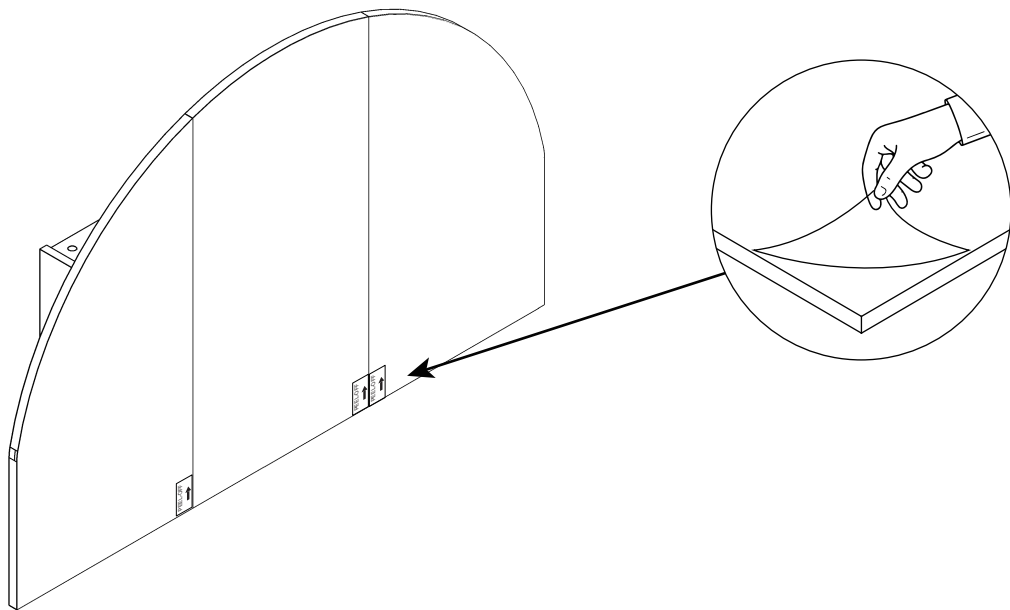


| Step19

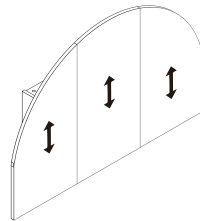


## | Step 20

As shown, please remove the protective film from the mirror, then wipe the four edges with a rag.

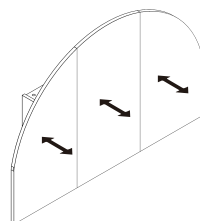
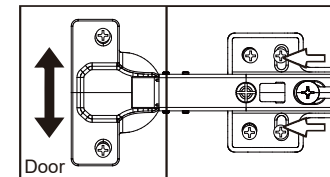


## English



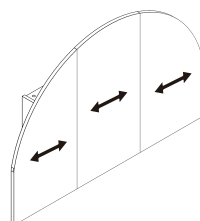
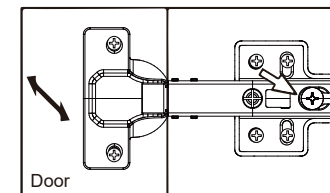
### Hinge adjustment

**A:** To move doors up or down:  
Loosen screws shown and move doors to suit.  
Once doors are aligned, re-tighten screws.



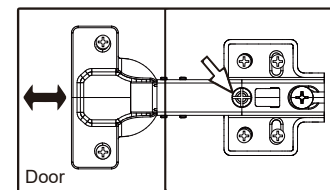
### Hinge adjustment

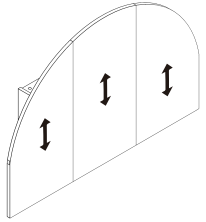
**B:** To move doors in or out:  
Loosen screw shown and move doors to suit.  
Re-tighten screws.



### Hinge adjustment

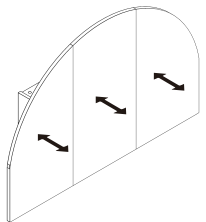
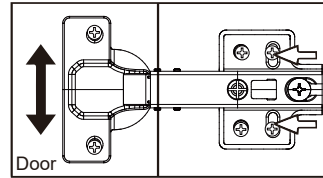
**C:** To move doors left or right:  
Loosen screw shown and move doors to suit.  
Re-tighten screws.





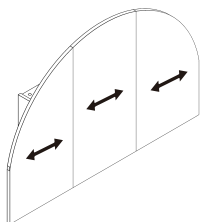
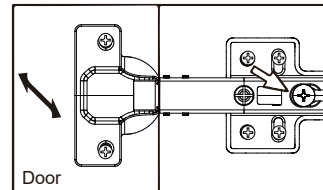
## Scharniereinstellung

**A:** Zum Hoch- oder Herunterbewegen der Türen:  
Lösen Sie die gezeigten Schrauben und bewegen Sie die Türen passend aus. Sobald die Türen ausgerichtet sind, ziehen Sie die Schrauben erneut fest.



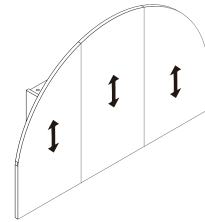
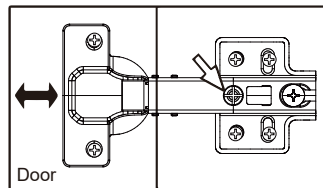
## Scharniereinstellung

**B:** Zum Ein- oder Ausbewegen der Türen:  
Lösen Sie die gezeigte Schraube und bewegen Sie die Türen passend aus. Ziehen Sie die Schrauben erneut fest.



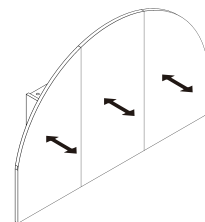
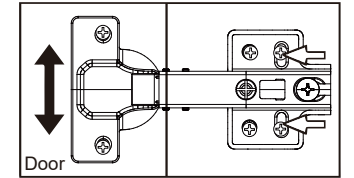
## Scharniereinstellung

**C:** Zum Links- oder Rechtsbewegen der Türen:  
Lösen Sie die gezeigte Schraube und bewegen Sie die Türen passend aus. Ziehen Sie die Schrauben erneut fest.



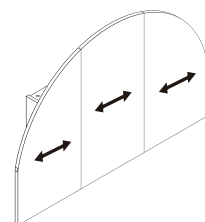
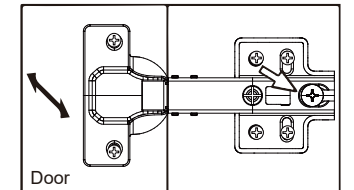
## Ajuste de bisagras

**A:** Para mover las puertas hacia arriba o abajo:  
Afloje los tornillos que se muestran y mueva las puertas según corresponda. Una vez que las puertas estén alineadas, vuelva a apretar los tornillos.



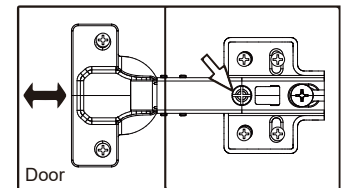
## Ajuste de bisagras

**B:** Para mover las puertas hacia adentro o afuera:  
Afloje el tornillo que se muestra y mueva las puertas según corresponda. Vuelva a apretar el tornillo.



## Ajuste de bisagras

**C:** Para mover las puertas hacia la izquierda o la derecha:  
Afloje el tornillo que se muestra y mueva las puertas según corresponda. Vuelva a apretar el tornillo.



Meplzian has focused on household products design and research for many years. Professional design and warm-hearted service make each Meplzian staff believe that eco-friendly and cost-effective furniture make warmer home and better life.

**Bathing Spaces,Healing Traces**

**Customer Service: [official@meplzian.com](mailto:official@meplzian.com)**

Meplzian®

## LIMITED WARRANTY

Meplzian furniture team would like to improve customer service quality and make your experience smooth.

Return Policy:Meplzian accepts returns within 30 days without any significant reason. After we receive the returned item, we will check it and make sure that it is not damaged, then we will process the refund. For more details, please check the above terms of RETURN DAMAGE CLAIM INSTRUCTIONS.

Any damages,defects and parts missings during installation, pls contact us from the very beginning. Replacement, exchange and refund will be arranged ASAP except of personal reasons.

The exceptions or exclusions to this warranty are as follows:

1. Meplzian does not accept claims outside of a limited period.
2. This warranty does not include the products purchased by mistake.
3. Any damages, brokens, missing parts, Meplzian will repair or replace them without charging you any cost within a reasonable period. We reserve the right to require damaged parts to be returned to us upon our request.

If you have any questions concerning this warranty, please get in touch with the Meplzian Customer Service department via Amazon message or [official@meplzian.com](mailto:official@meplzian.com). Be prepared to provide your name, address, daytime phone number, the product's model and purchase order number, the date of purchase, and the store name. All the information you provided will help us track your order quickly and solve your problem in the shortest time. This warranty gives you specific rights, and you still possess other rights that vary in each case.

Meppzian hat sich seit vielen Jahren auf das Design und die Forschung von Haushalts Produkten spezialisiert. Durch professionelles Design und herzliches Service ist jedes Mitglied des Meppzian-Teams davon überzeugt, dass umweltfreundliche und kostengünstige Möbel zu einem wärmeren Zuhause und einem besseren Leben beitragen.

**Badebereiche, Heilkräfte**

**Kundenservice: [official@mepplzian.com](mailto:official@mepplzian.com)**

The logo for Meppzian, featuring a stylized 'M' icon followed by the brand name 'Meppzian' in a sans-serif font, with a registered trademark symbol (®) to the upper right.

## BEGRENZTE GARANTIE

Das Meppzian-Möbelteam möchte die Qualität des Kundenservices verbessern und Ihnen ein reibungsloses Erlebnis bescheren.

Meppzian akzeptiert Rücksendungen innerhalb von 30 Tagen ohne besondere Gründe. Nachdem wir das zurückgesandte Produkt erhalten haben, prüfen wir es, um sicherzustellen, dass es unbeschädigt ist, und bearbeiten dann die Rückerstattung. Für weitere Details beachten Sie bitte die oben genannten Bedingungen der RÜCKGABEN-/SCHADENSRECLAMATIONSHINWEISE.

Bei jeglichen Schäden, Mängeln oder fehlenden Teilen während der Installation kontaktieren Sie uns bitte von Anfang an. Austausch, Umtausch und Rückerstattung werden sobald wie möglich arrangiert, ausgenommen bei persönlichen Gründen.

Ausnahmen oder Ausschlüsse dieser Garantie:

1. Meppzian akzeptiert keine Ansprüche außerhalb der begrenzten Frist.
2. Diese Garantie erstreckt sich nicht auf fehlerhaft gekaufte Produkte.
3. Bei Schäden, Brüchen oder fehlenden Teilen repariert oder ersetzt Meppzian das Produkt innerhalb einer angemessenen Frist kostenlos. Wir behalten uns das Recht vor, die Rückgabe beschädigter Teile auf Anfrage zu verlangen.

Wenn Sie Fragen zu dieser Garantie haben, kontaktieren Sie das Meppzian-Kundenservice-Team per Amazon-Nachricht oder unter [official@mepplzian.com](mailto:official@mepplzian.com). Bitte bereiten Sie folgende Angaben vor: Name, Adresse, Tagestelefonnummer, Produktmodell, Bestellnummer, Kaufdatum und Geschäftname. Alle von Ihnen bereitgestellten Informationen helfen uns, Ihre Bestellung schnell zu verfolgen und Ihr Problem in kürzester Zeit zu lösen. Diese Garantie gewährt Ihnen bestimmte Rechte – Sie behalten darüber hinaus weitere Rechte, die je nach Fall variieren können.

Meplziän se ha centrado en el diseño e investigación de productos para el hogar durante muchos años.

El diseño profesional y el servicio afectuoso hacen que cada miembro del equipo de Meplziän crea que los muebles ecológicos y económicos crean un hogar más cálido y una vida mejor.

**Espacios de Baño, Huellas Curativas**

**Servicio al Cliente:** [official@mepplzian.com](mailto:official@mepplzian.com)

The logo for Meplzian, featuring a stylized 'M' icon followed by the brand name 'Meplzian' in a light grey, sans-serif font, with a registered trademark symbol (®) to the right.

## GARANTÍA LIMITADA

El equipo de mobiliario de Meplziän desea mejorar la calidad del servicio al cliente y hacer que su experiencia sea fluida.

Política de devolución: Meplziän acepta devoluciones dentro de los 30 días sin motivo significativo. Una vez que recibamos el artículo devuelto, lo comprobaremos para asegurarnos de que no esté dañado, y luego procesaremos el reembolso. Para más detalles, consulte los términos mencionados anteriormente en las INSTRUCCIONES PARA DEVOLUCIÓN/RECLAMO POR DAÑO.

Si hay daños, defectos o piezas faltantes durante la instalación, póngase en contacto con nosotros desde el principio. Se organizará el reemplazo, el cambio o el reembolso lo antes posible, excepto por motivos personales.

Las excepciones o exclusiones de esta garantía son las siguientes:

1. Meplziän no acepta reclamos que excedan un período limitado.
2. Esta garantía no incluye productos adquiridos por error.
3. En caso de daños, roturas o piezas faltantes, Meplziän los reparará o reemplazará sin cobrarle ningún costo dentro de un plazo razonable. Nos reservamos el derecho de exigirle que devuelva las piezas dañadas si lo solicitamos.

Si tiene preguntas sobre esta garantía, comuníquese con el departamento de Atención al Cliente de Meplziän a través de un mensaje de Amazon o a [official@mepplziän.com](mailto:official@mepplziän.com). Prepárese para proporcionar su nombre, dirección, número de teléfono de horario laboral, modelo del producto, número de pedido, fecha de compra y nombre de la tienda. Toda la información que proporcione nos ayudará a rastrear su pedido rápidamente y resolver su problema en el menor tiempo posible. Esta garantía le otorga derechos específicos, y aún posee otros derechos que varían en cada caso.