



**EUREKA<sup>®</sup>**  
ERGONOMIC

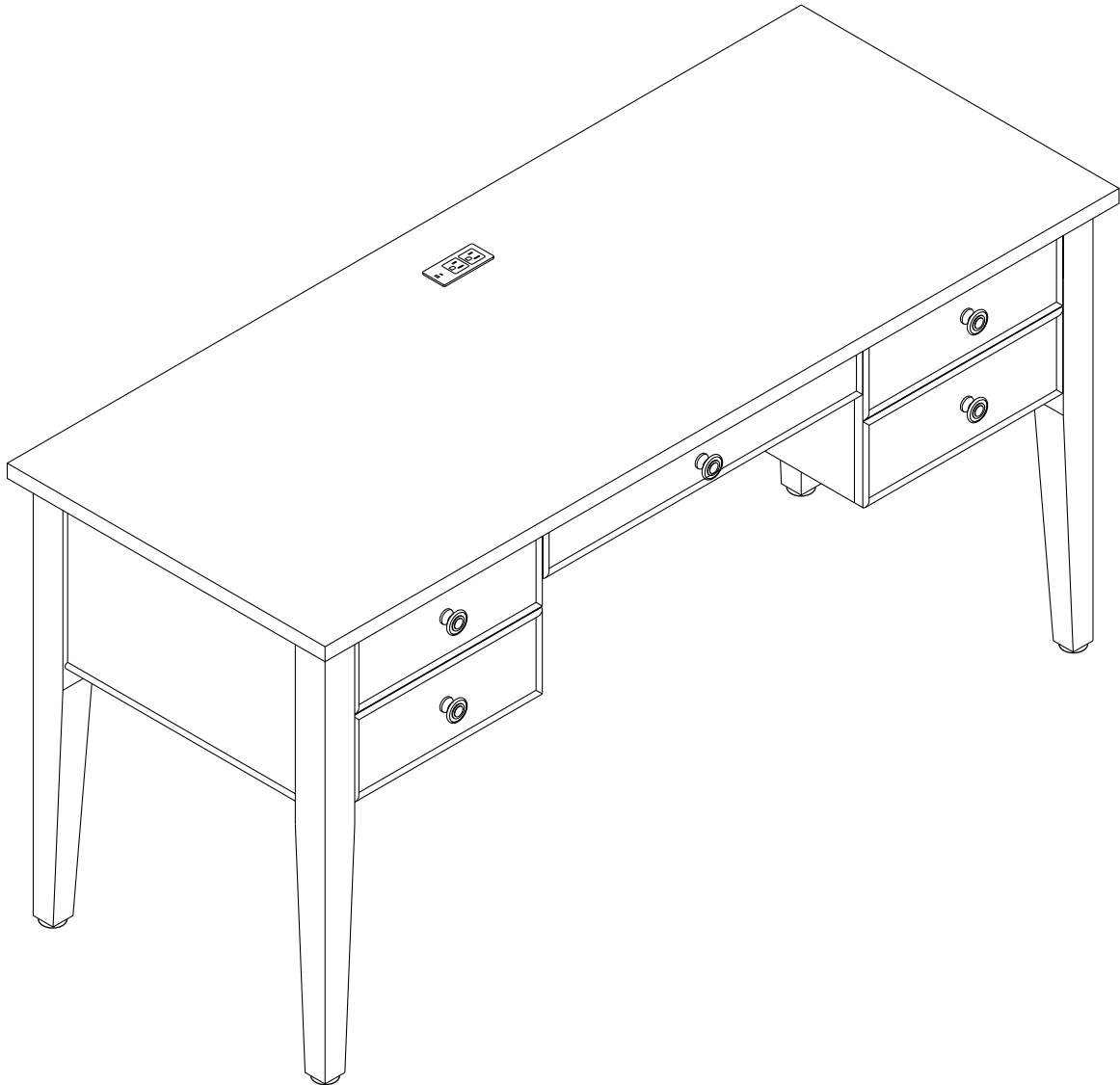
# **ASSEMBLY INSTRUCTIONS**

[www.eurekaergonomic.com](http://www.eurekaergonomic.com)

MODEL # ERK-OD09-W-US

## OD09 OFFICE DESK

### 古典白色固定书桌

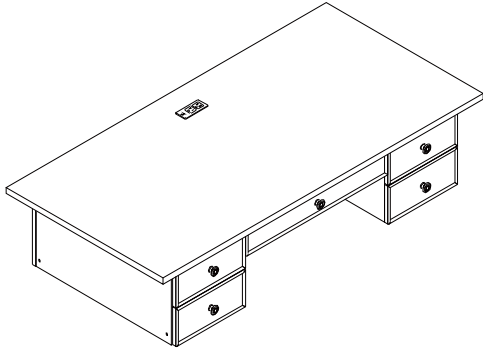


If you need to return the goods, please keep all the packaging materials and return it in the original packaging!  
Si vous devez retourner la marchandise, veuillez conserver tous les matériaux d'emballage et le retourner dans l'emballage d'origine!  
Si necesita devolver los productos, conserve todos los materiales de embalaje y devuélvalos en el embalaje original!  
Bitte bewahren Sie alle Verpackungsmaterialien auf und verpacken Sie die Rücksendung in der Originalverpackung!  
如需退货请保留好所有包装材料，并按原包装包好退回!

# PARTS / PIÈCES / PARTES / TEILE / 部件清单

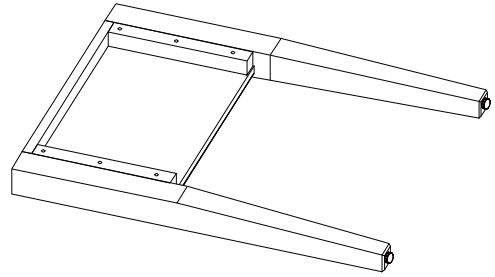
Drawer slide rail: OD09-DSR-VN

X1



(P1)

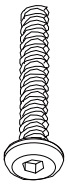
X2



(P2)

# HARDWARE / MATÉRIEL / HARDWARE / HARDWARE / 配件清单

M6\*40mm X8



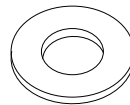
(A)

M6\*16\*2 X8



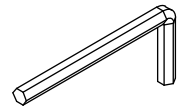
(B)

M6\*11\*2 X8



(C)

X1



(D)



Do not tighten the screws until all of them are screwed into the holes.  
Ne serrez pas les vis avant qu'elles ne soient toutes vissées dans les trous.  
No apriete los tornillos hasta que todos estén atornillados en los agujeros.  
Ziehen Sie die Schrauben nicht fest, bis alle in die Löcher geschraubt sind.  
安装时先不要把螺丝拧紧, 等所有螺丝都拧到螺纹孔上再将全部螺丝拧紧。

## ASSEMBLY INSTRUCTIONS

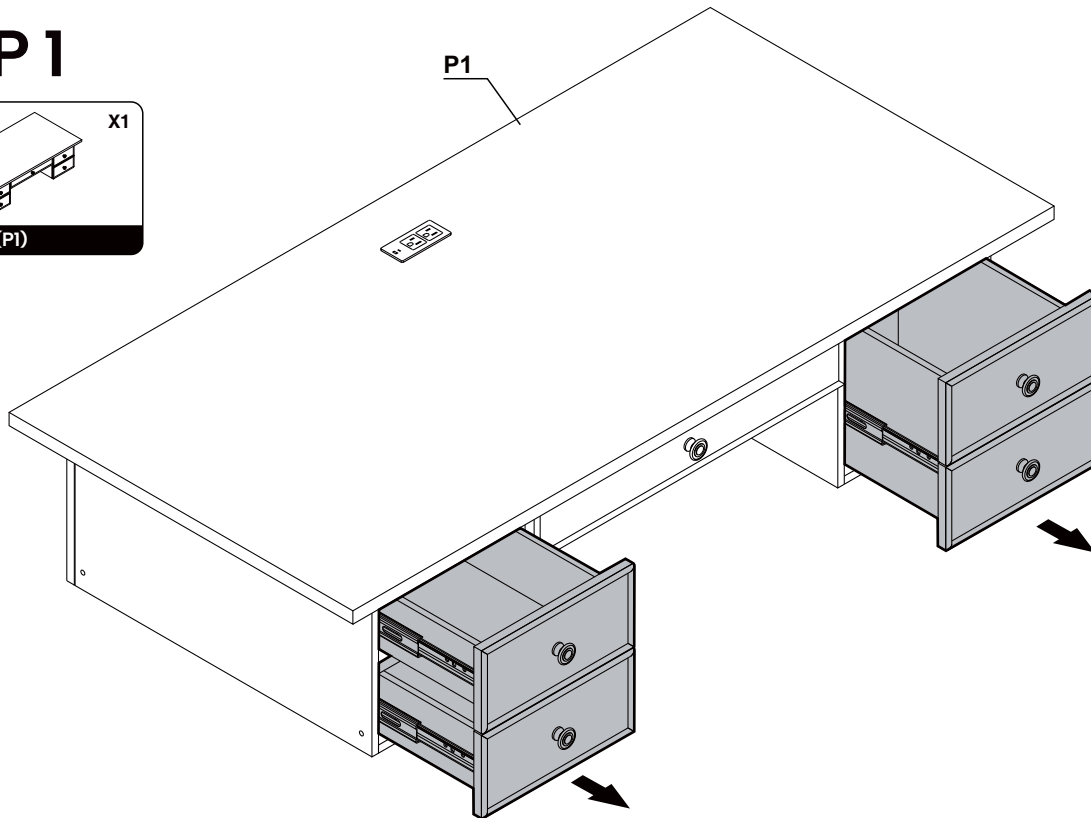
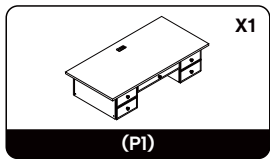
## INSTRUCTIONS DE MONTAGE

## INSTRUCCIONES DE MONTAJE

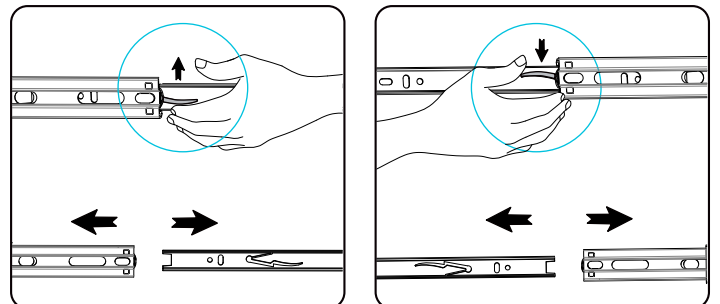
## MONTAGEANLEITUNG

## 安装步骤

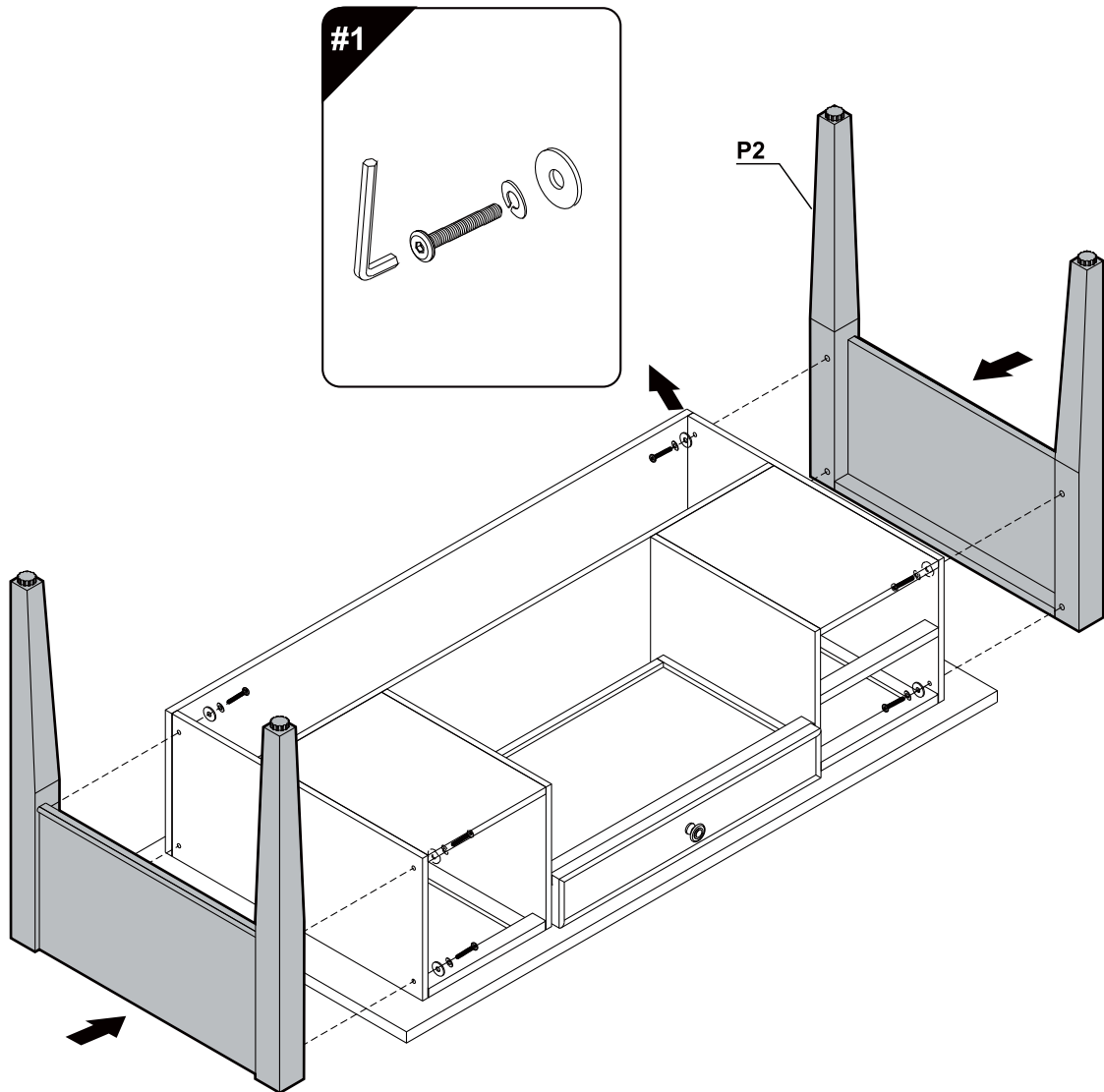
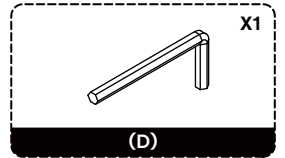
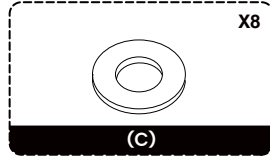
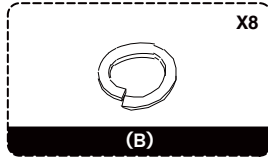
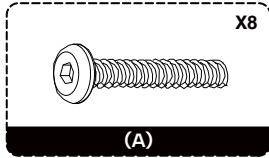
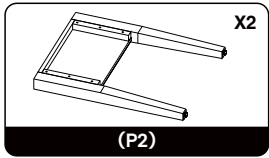
### STEP 1



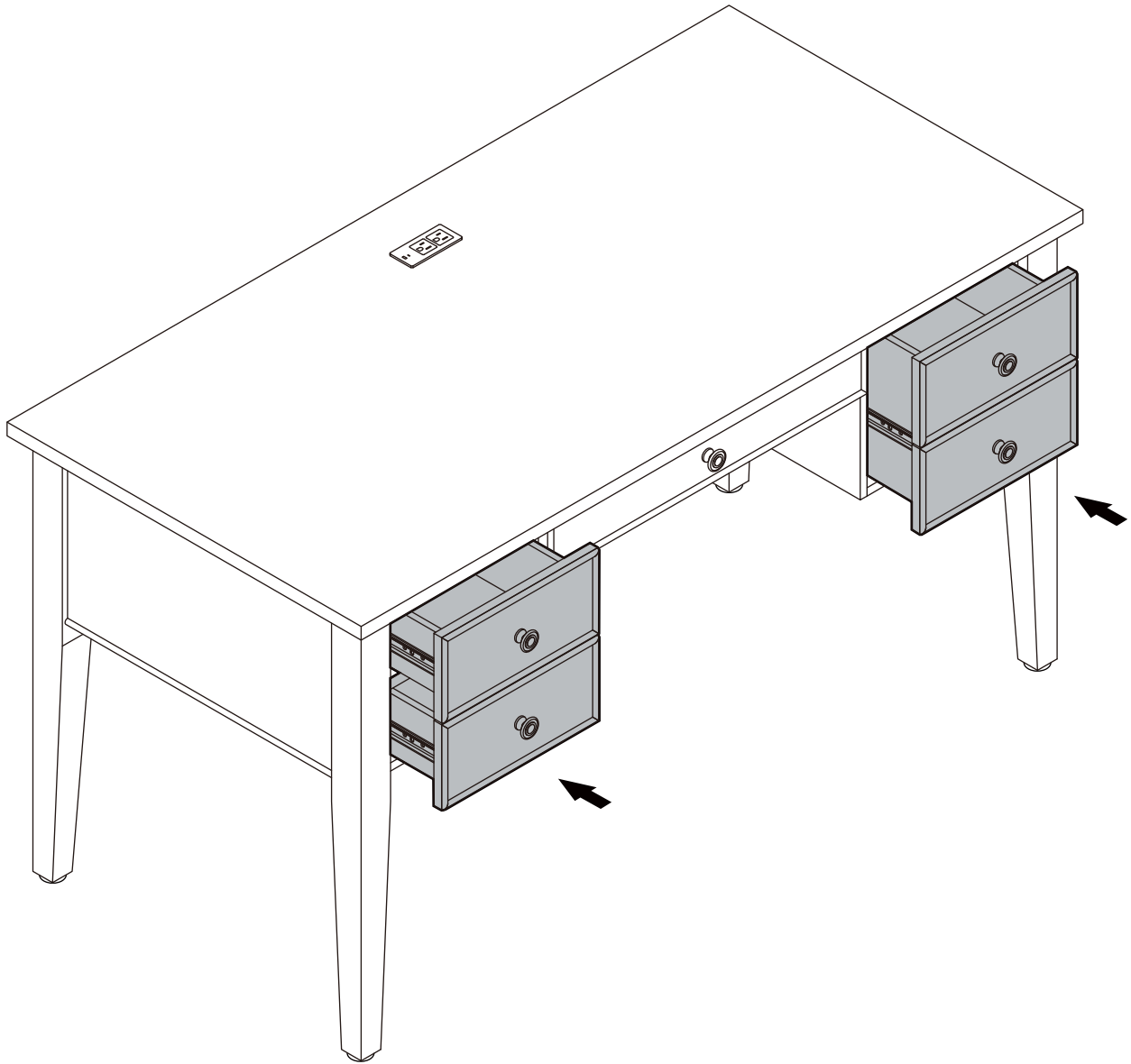
Pull out the drawer, press the rail switch, and remove the drawer.  
Tirez le tiroir, appuyez sur l'interrupteur du rail et retirez le tiroir.  
Saca el cajón, presiona el interruptor del rail y retira el cajón.  
Ziehen Sie die Schublade heraus, drücken Sie den Schalter an der Schiene und entfernen Sie die Schublade.  
拉出抽屉, 摁住导轨开关, 取出抽屉。



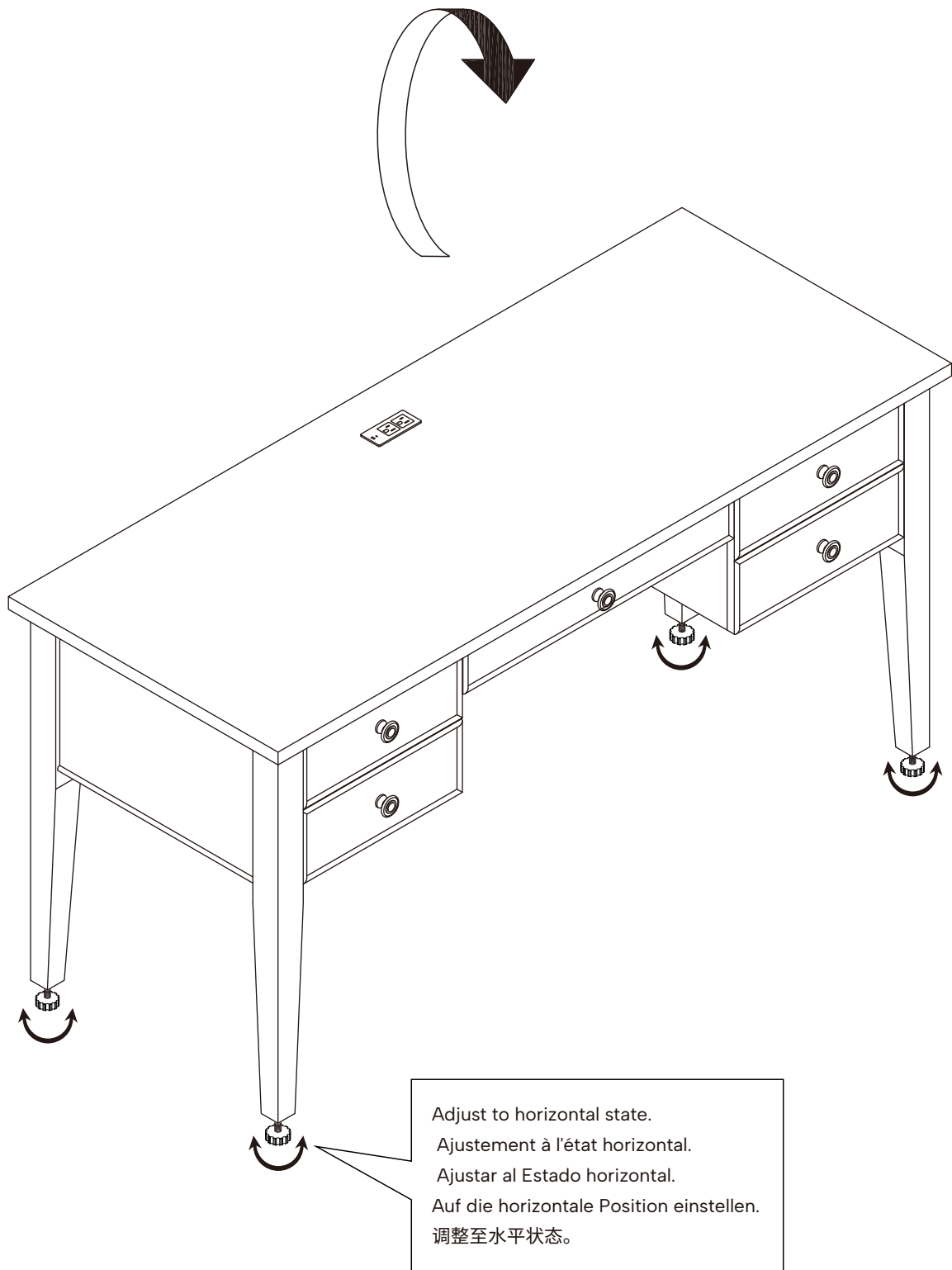
# STEP 2



# STEP 3



# STEP 4





[www.eurekaergonomic.com](http://www.eurekaergonomic.com)