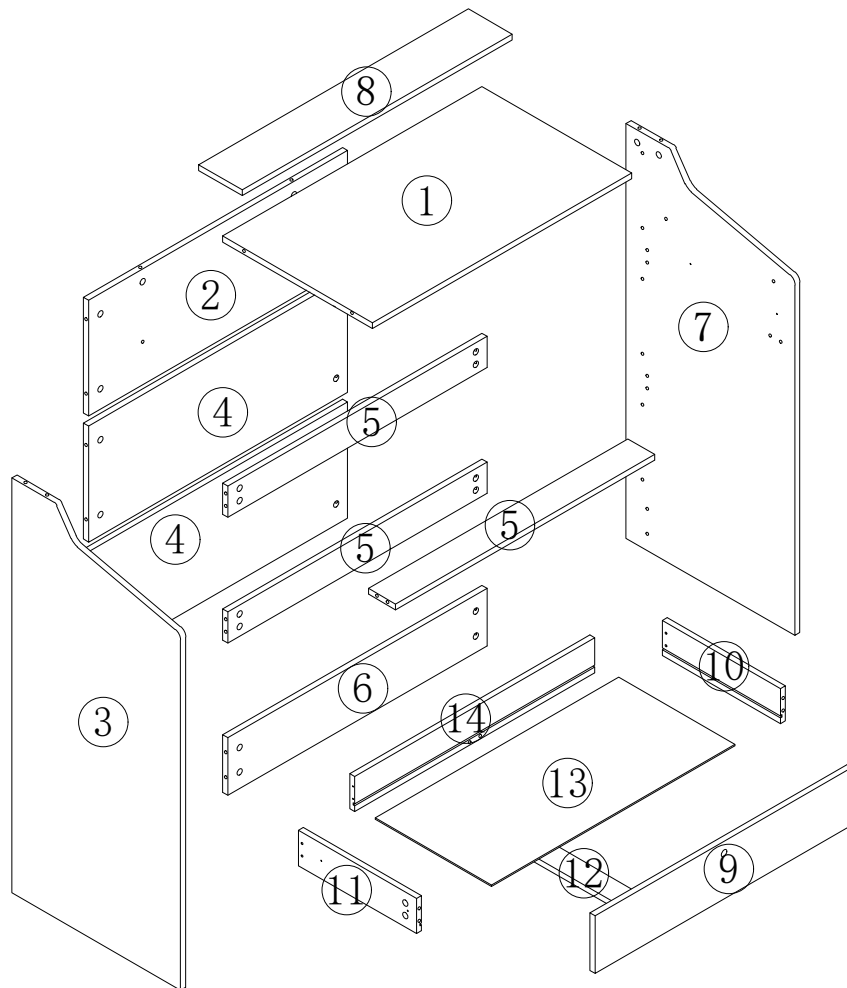
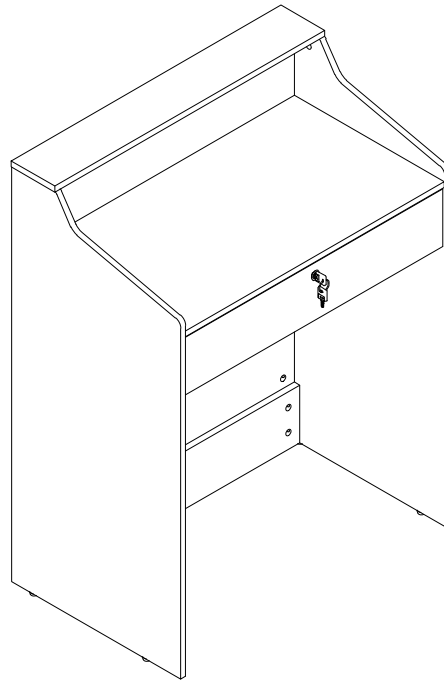


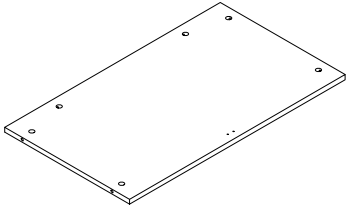
# ASSEMBLY INSTRUCTION



# ASSEMBLY INSTRUCTION

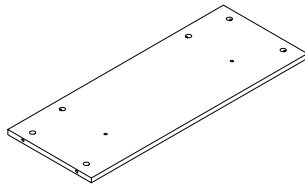
①

1PC



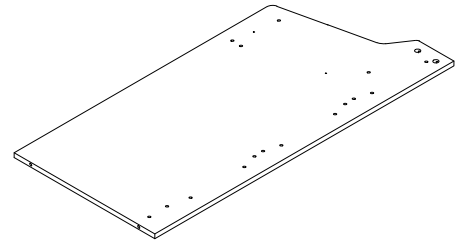
②

1PC



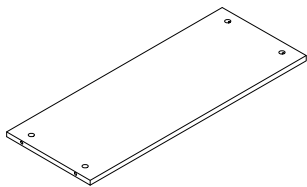
③

1PC



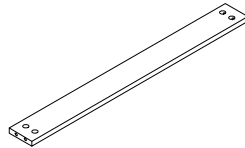
④

2PCS



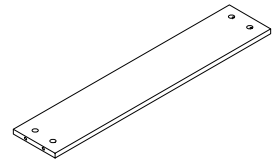
⑤

3PCS



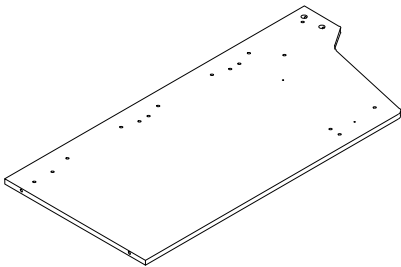
⑥

1PC



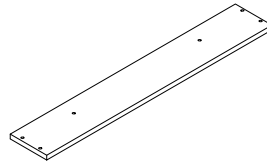
⑦

1PC



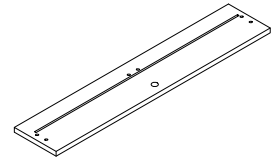
⑧

1PC



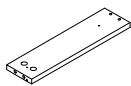
⑨

1PC



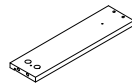
⑩

1PC



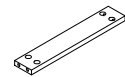
⑪

1PC



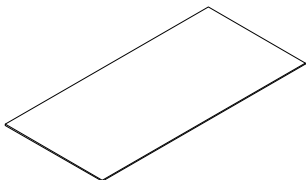
⑫

1PC



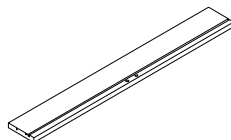
⑬

1PC

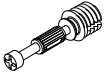


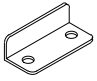



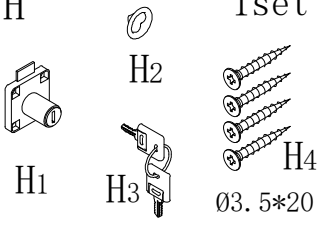
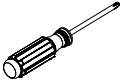


⑭

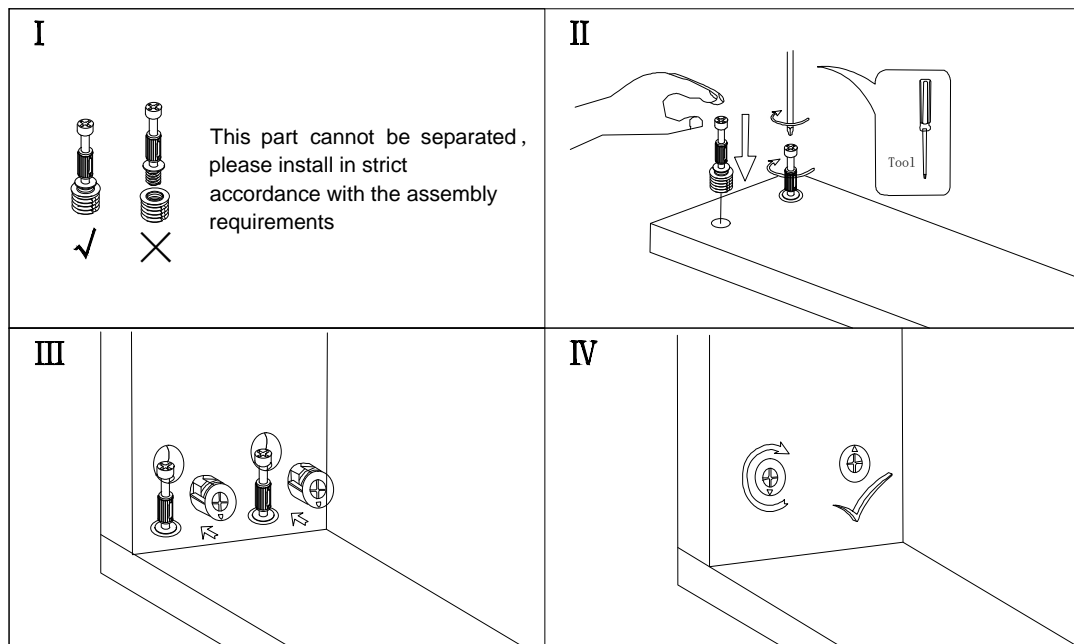
1PC



# ASSEMBLY INSTRUCTION

<p>A 48PCS</p>  <p>M6*40</p>	<p>B 48PCS</p>  <p>Ø15*9.5</p>	<p>C 10PCS</p>  <p>Ø3.5*14</p>	<p>D 1PC</p> 
<p>E 4PCS</p>  <p>M6*15</p>	<p>F 2PCS</p>  <p>14"</p>	<p>G 4PCS</p>  <p>Ø3.5*40</p>	<p>H 1set</p>  <p>H2 H1 H3 H4 Ø3.5*20</p>
			

## "A" Hardware installation example



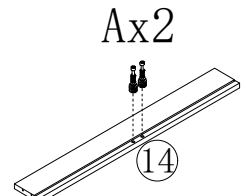
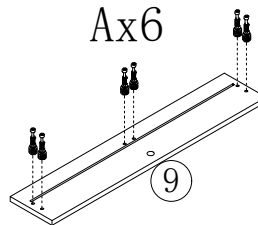
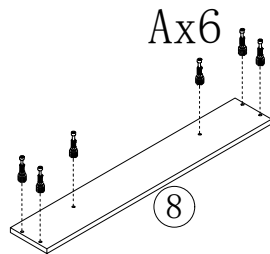
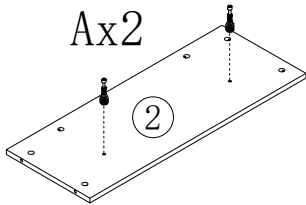
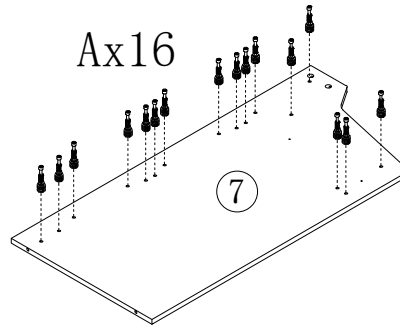
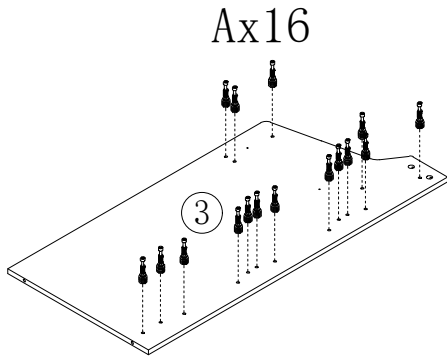
# ASSEMBLY INSTRUCTION

## Step 1

A 48PCS

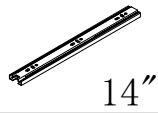


M6\*40



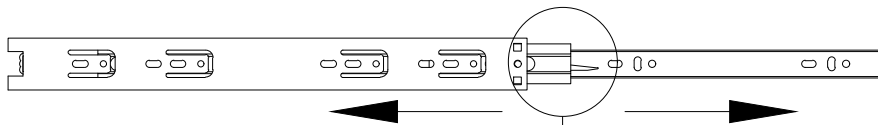
## Step 2

F 2PCS

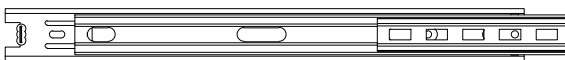


14"

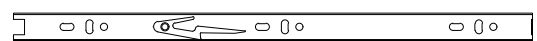
Fx2



F1



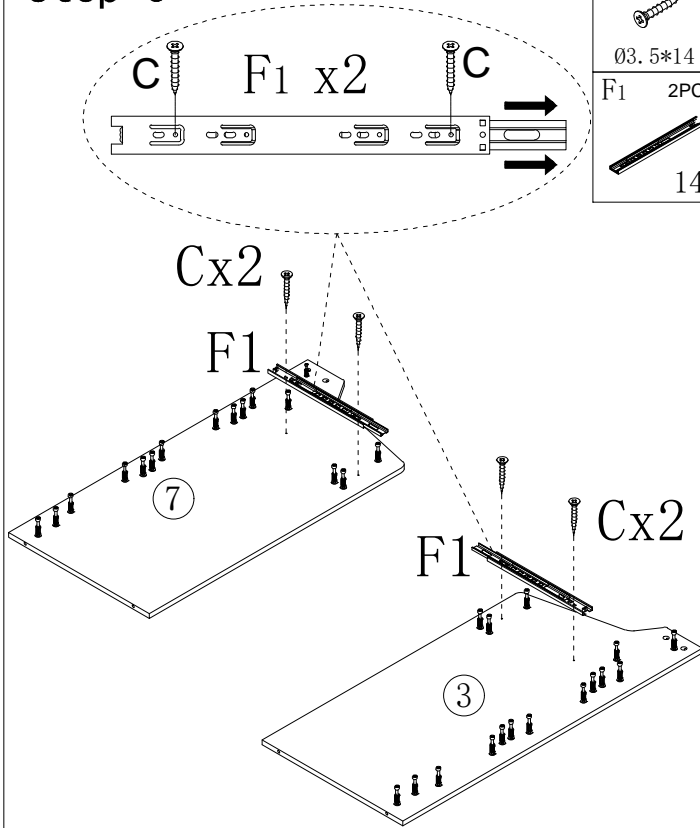
F2



# ASSEMBLY INSTRUCTION

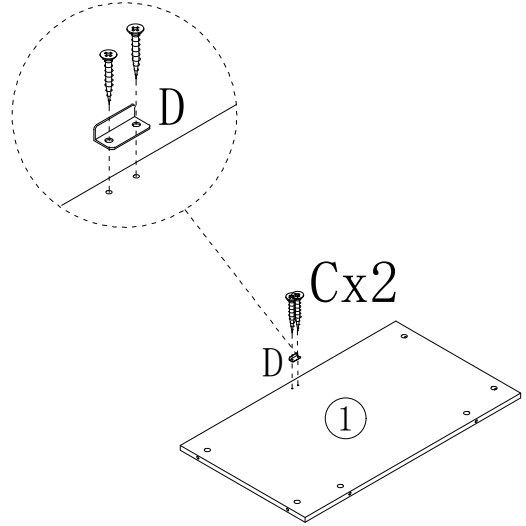
## Step 3

- C 4PCS  
Ø3.5\*14
- F1 2PCS  
14"



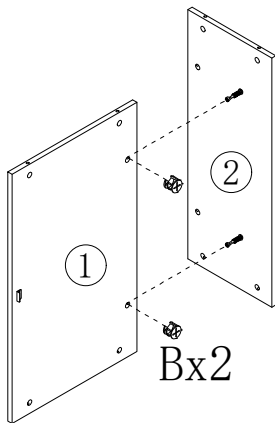
## Step 4

- C 2PCS  
Ø3.5\*14
- D 1PC



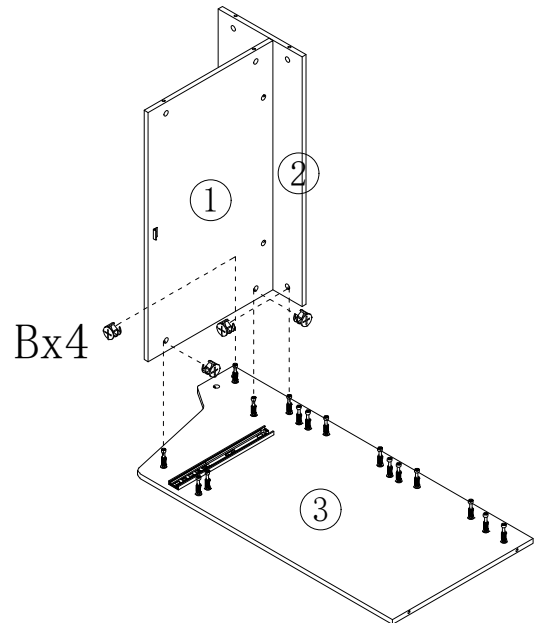
## Step 5

- B 2PCS  
Ø15\*9.5




## Step 6

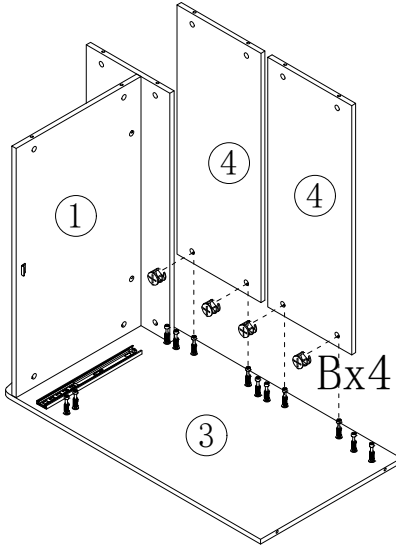
- B 4PCS  
Ø15\*9.5




# ASSEMBLY INSTRUCTION

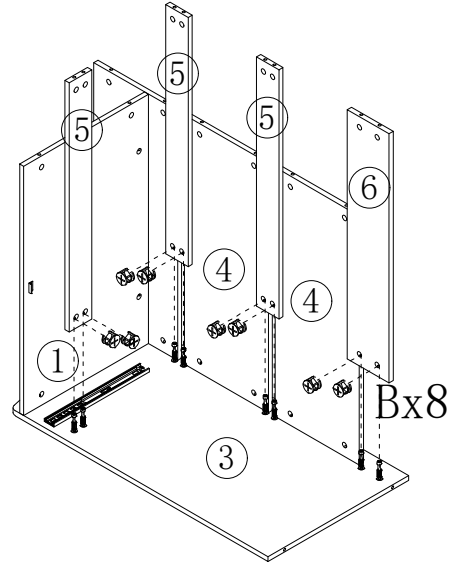
## Step 7

B 4PCS  
  
Ø15\*9.5




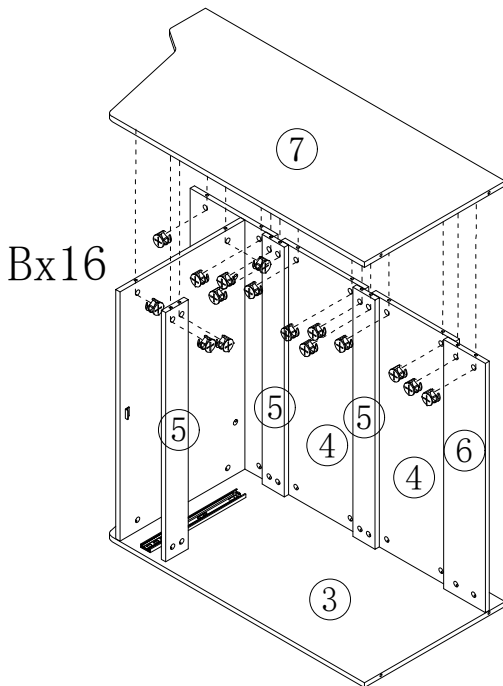
## Step 8

B 8PCS  
  
Ø15\*9.5




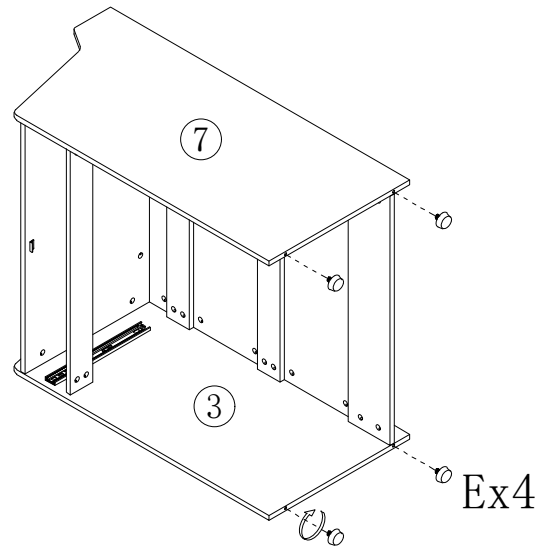
## Step 9

B 16PCS  
  
Ø15\*9.5




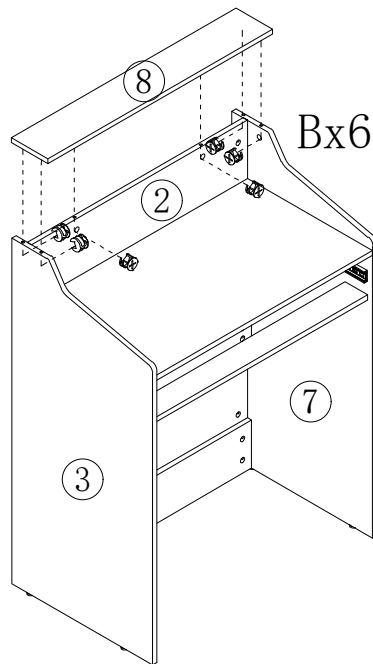
## Step 10

E 4PCS  
  
M6\*15





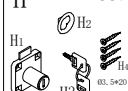


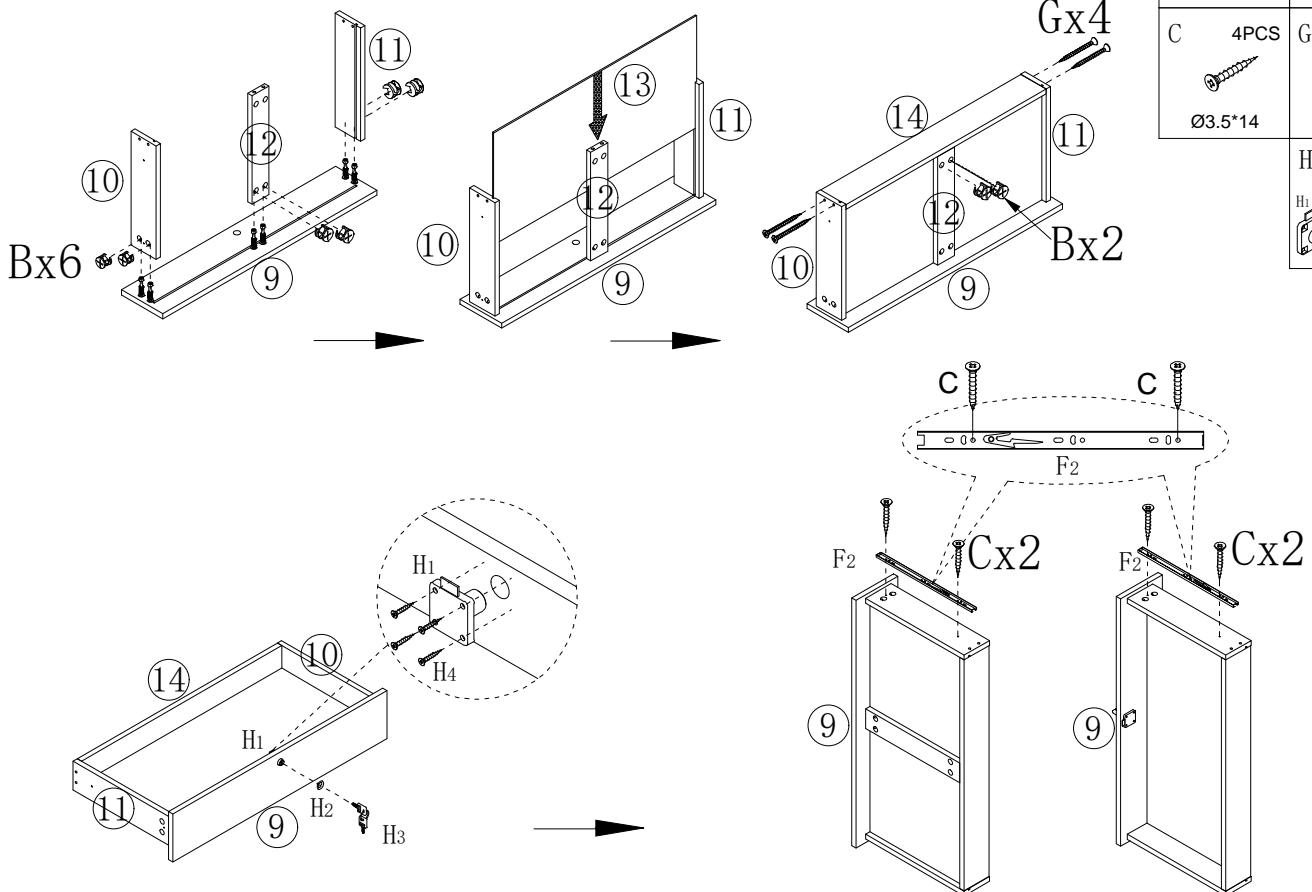
## Step 11

B	6PCS
	
Ø15*9.5	

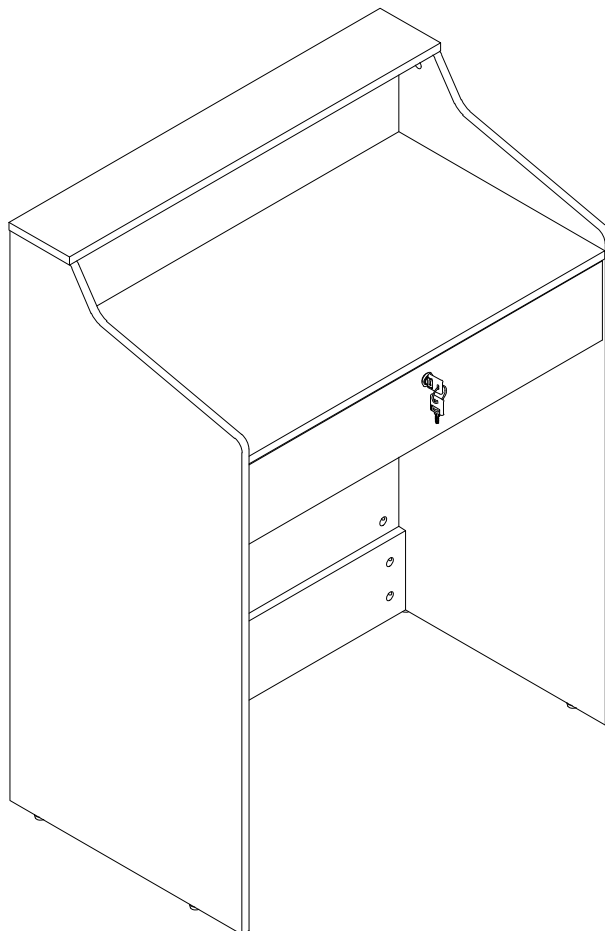
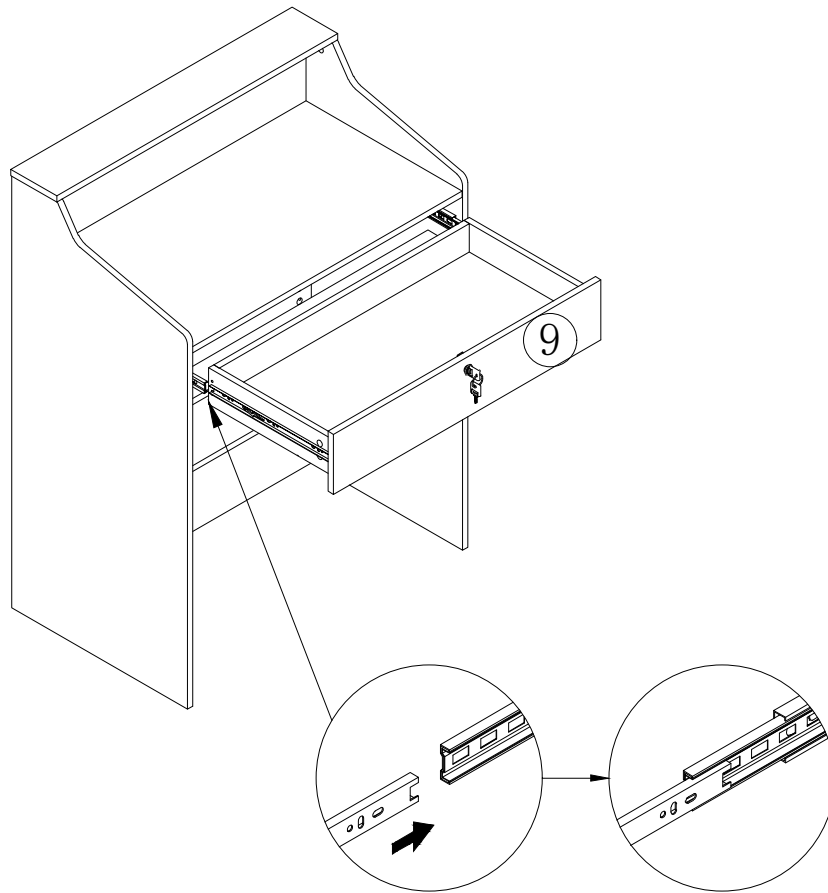


## Step 12

B	8PCS	F2	2PCS
			
Ø15*9.5		14"	
C	4PCS	G	4PCS
			
Ø3.5*14		Ø3.5*40	
H 1set			
			



## Step 13



OK