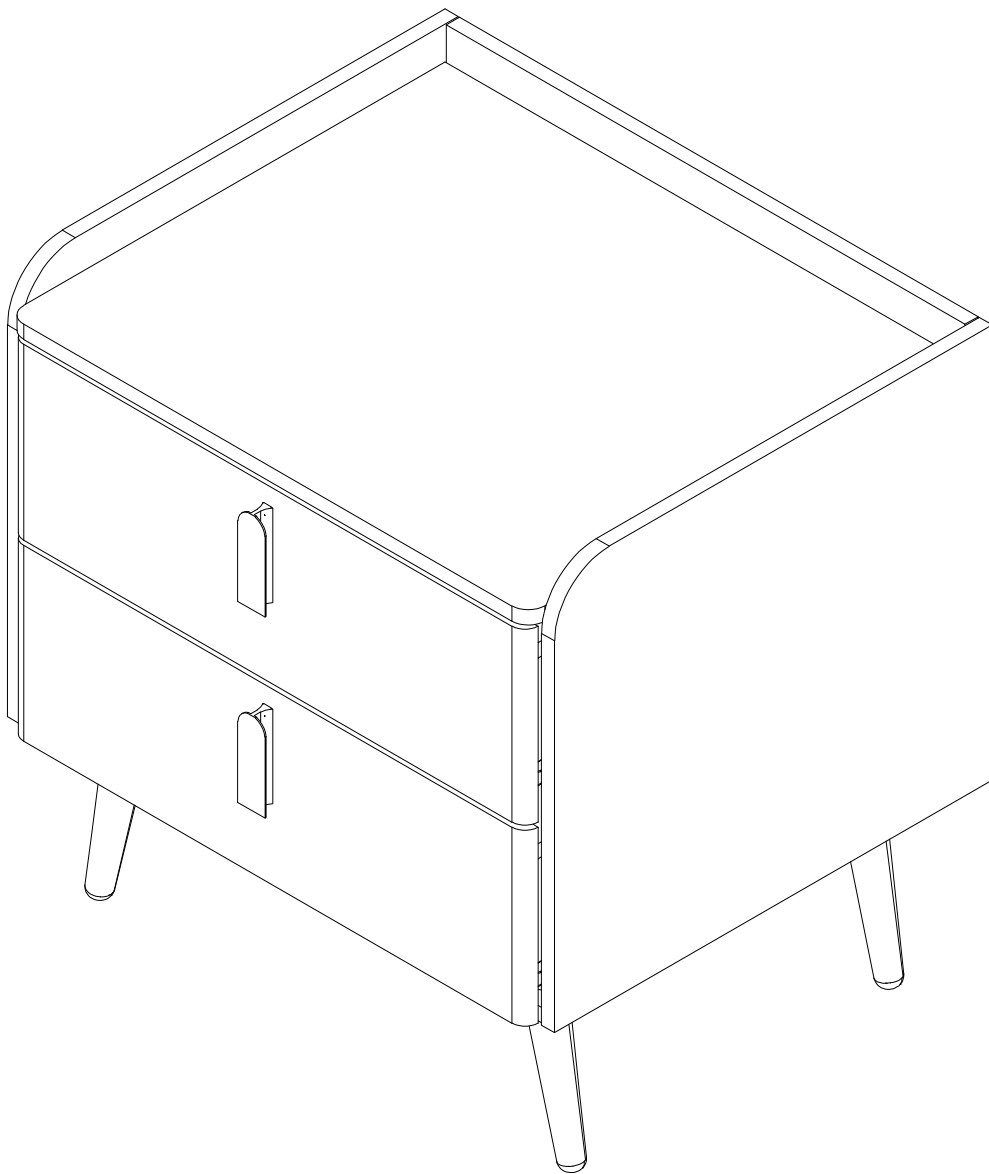
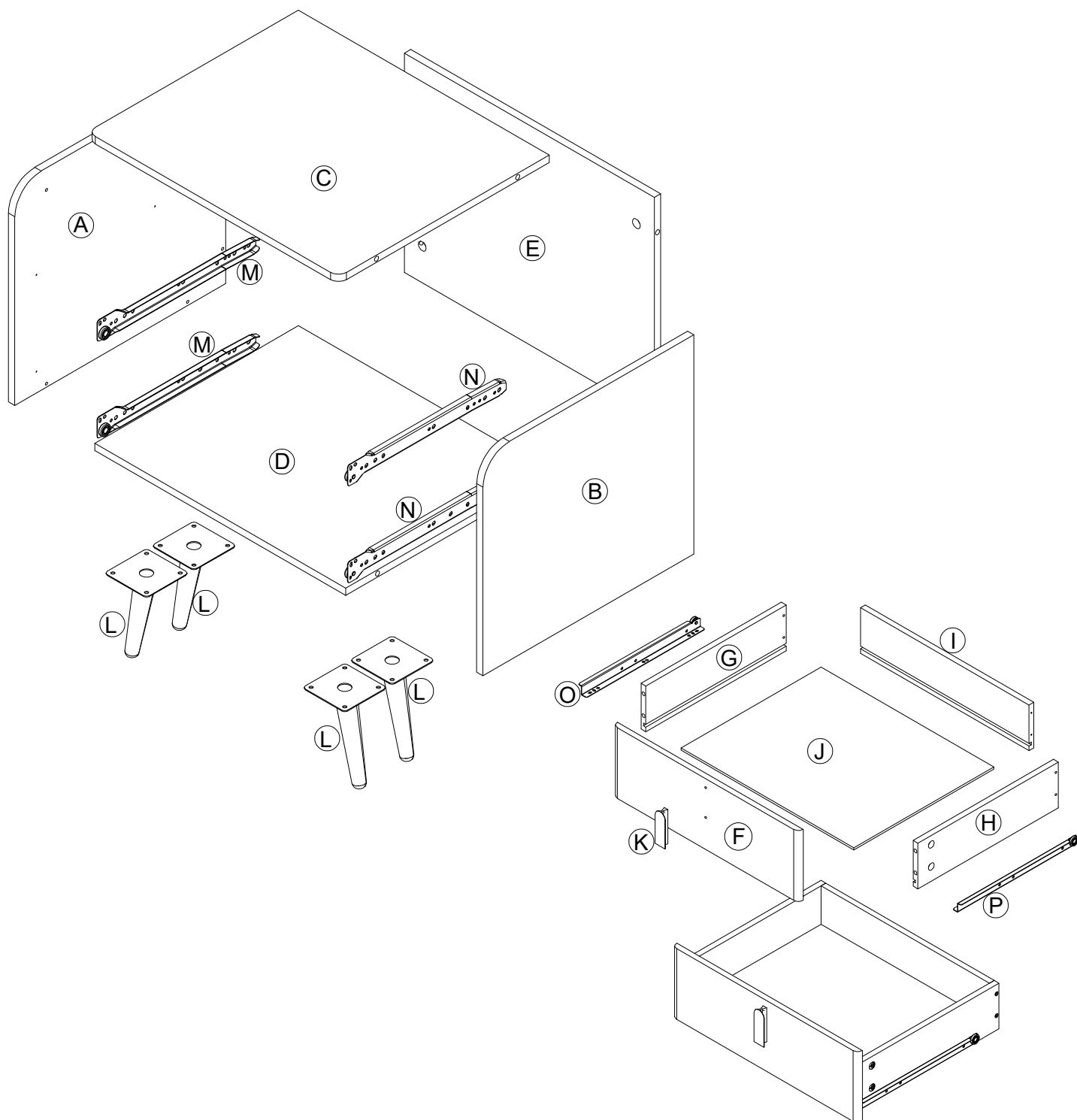

ASSEMBLY INSTRUCTIONS
INSTRUCTIONS DE MONTAGE

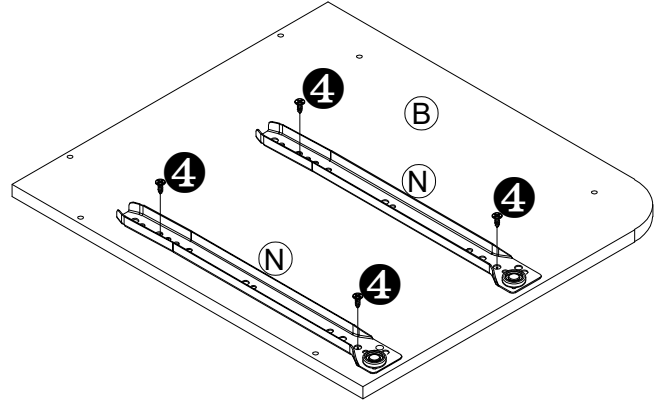
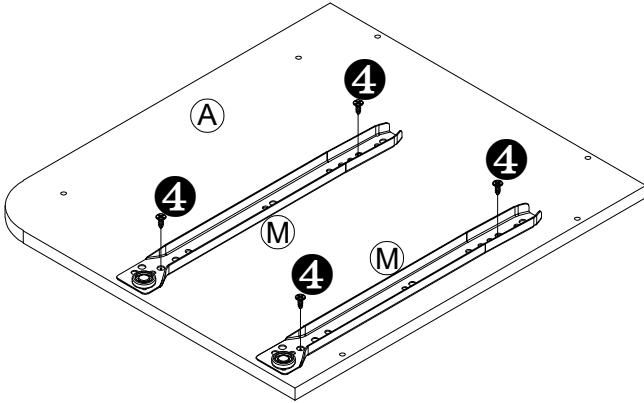
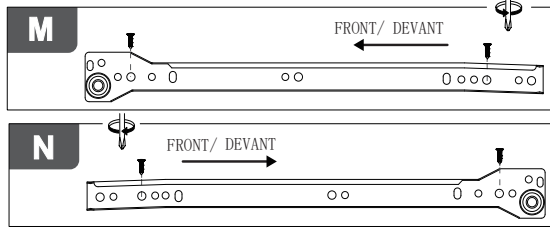


ASSEMBLY INSTRUCTIONS

INSTRUCTIONS DE MONTAGE

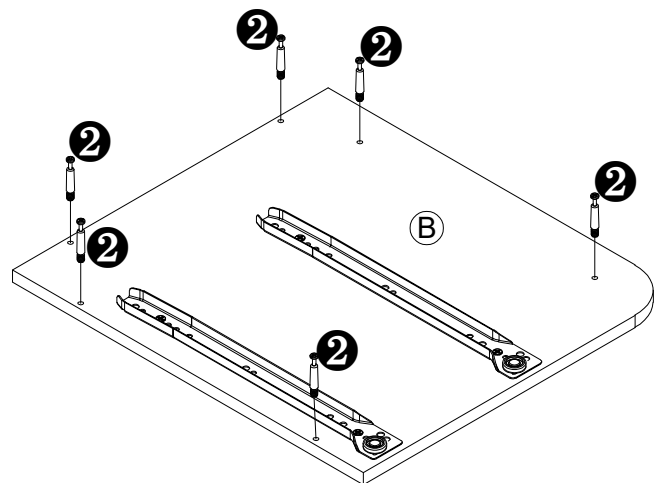
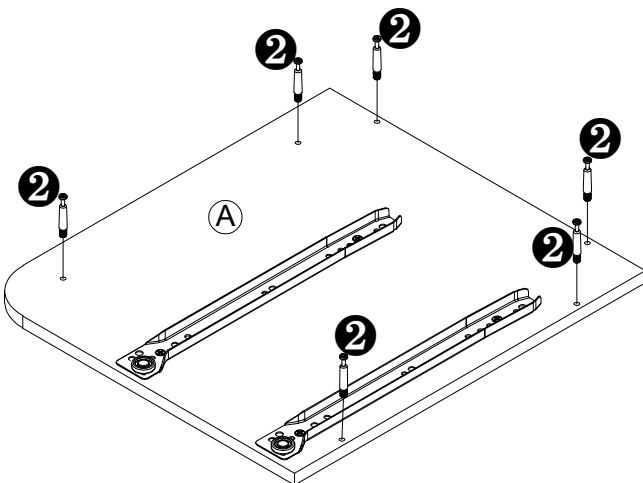



1



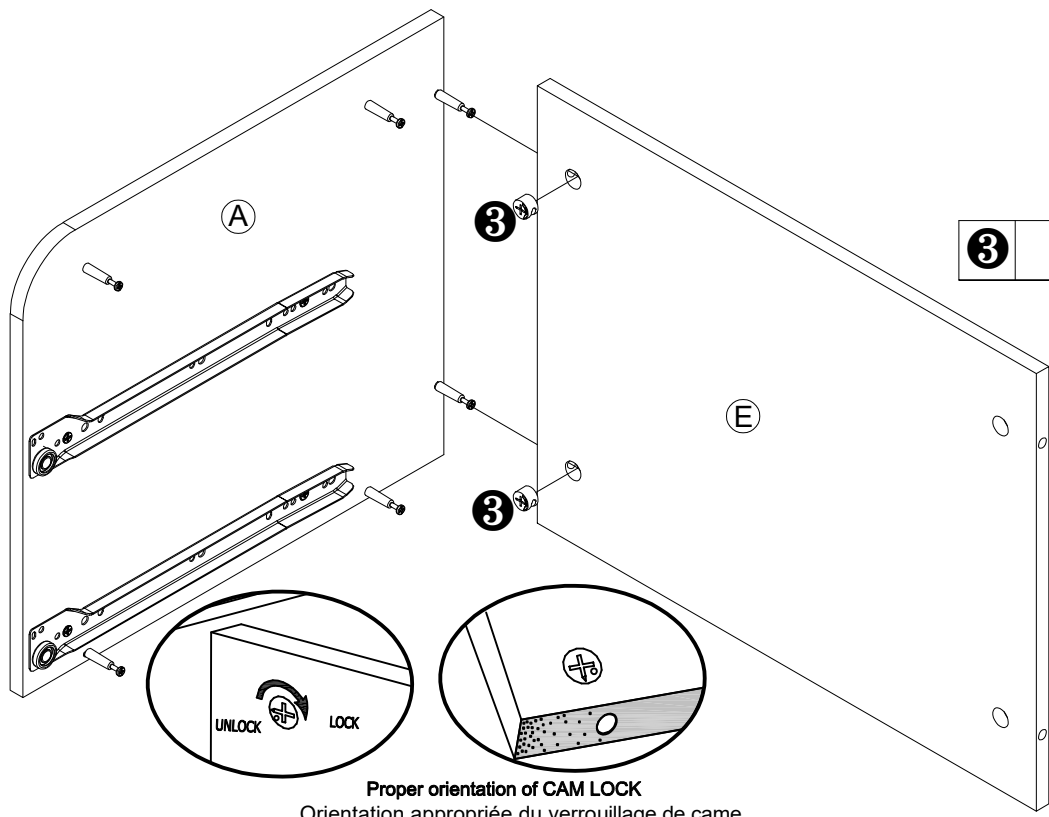
4		8PCS
	M4*12	

2

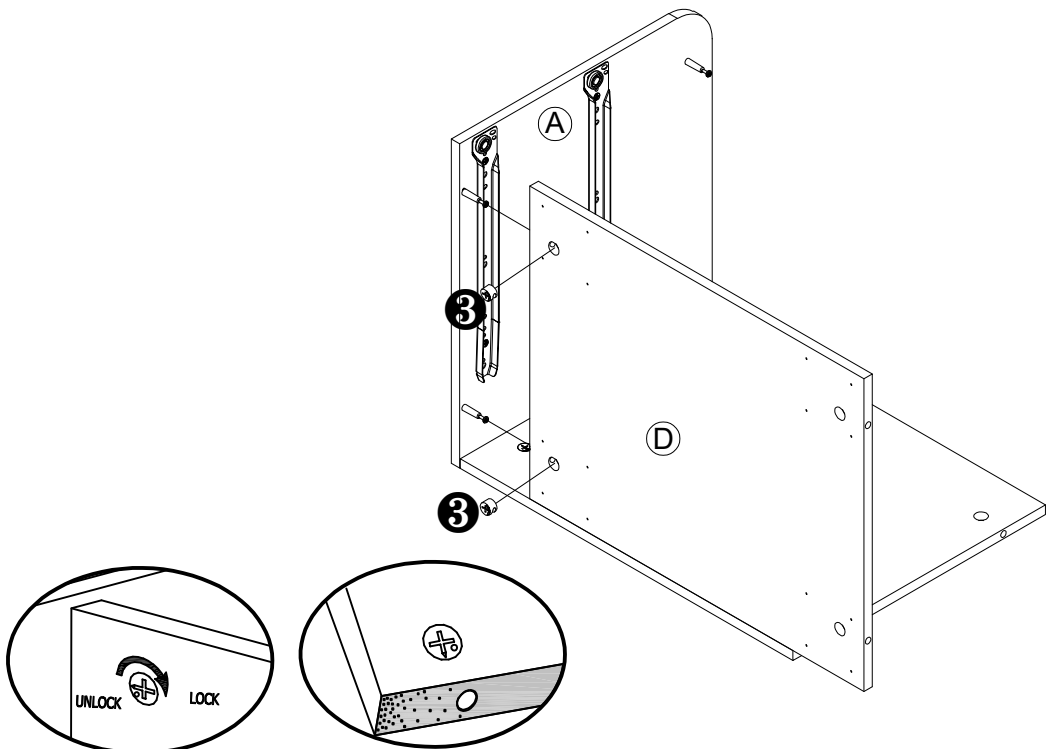


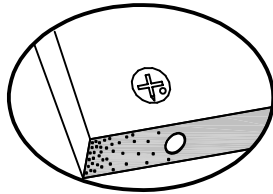
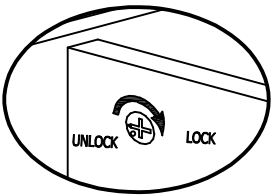
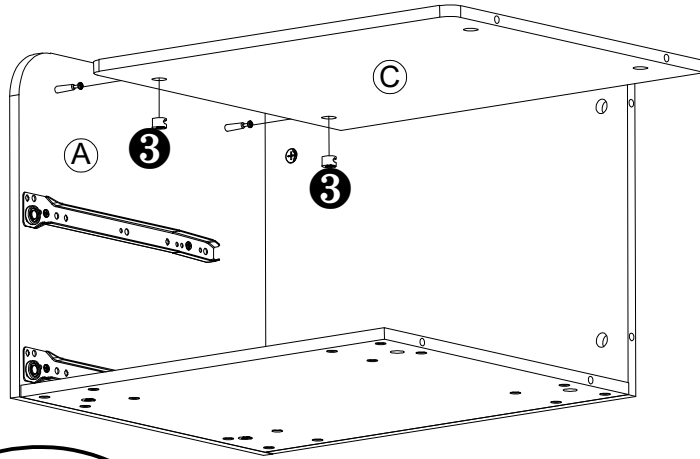
2		12PCS
	M6*40	

3



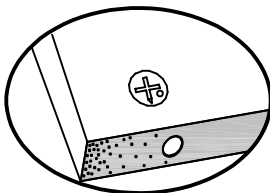
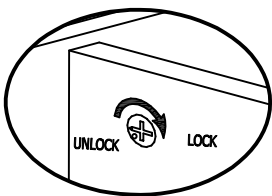
4



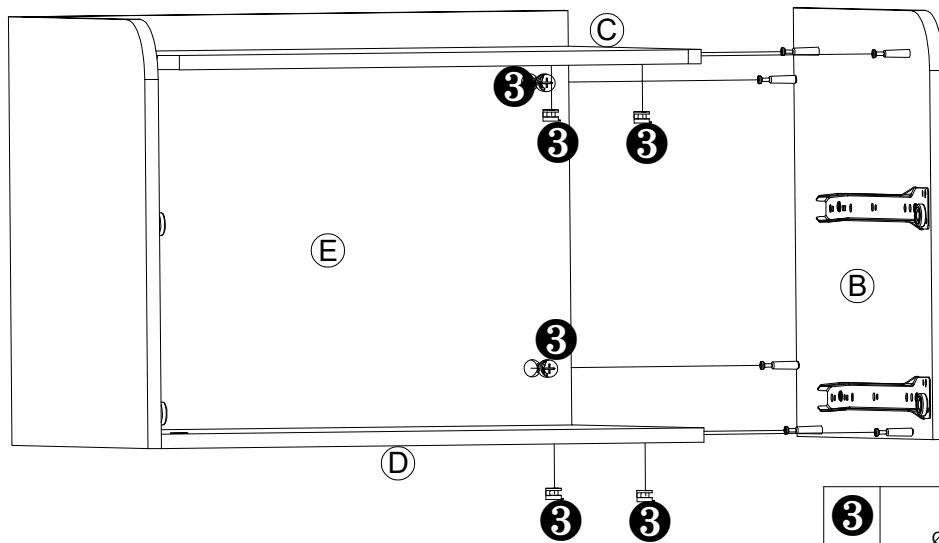



Proper orientation of CAM LOCK
Orientation appropriée du verrouillage de came

3	 Ø15*10	2PCS
----------	---	------

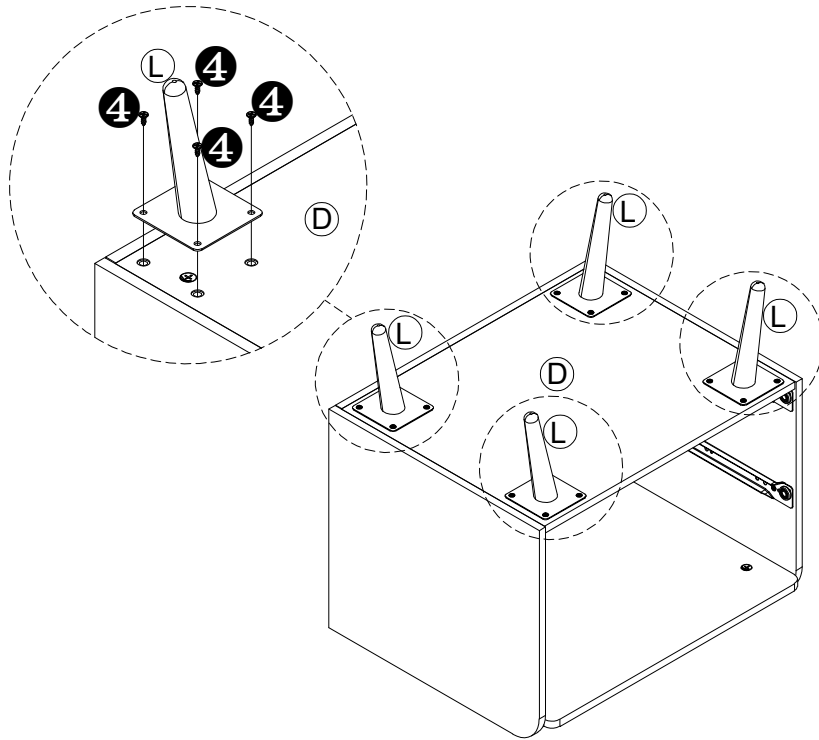


Proper orientation of CAM LOCK
Orientation appropriée du verrouillage de came



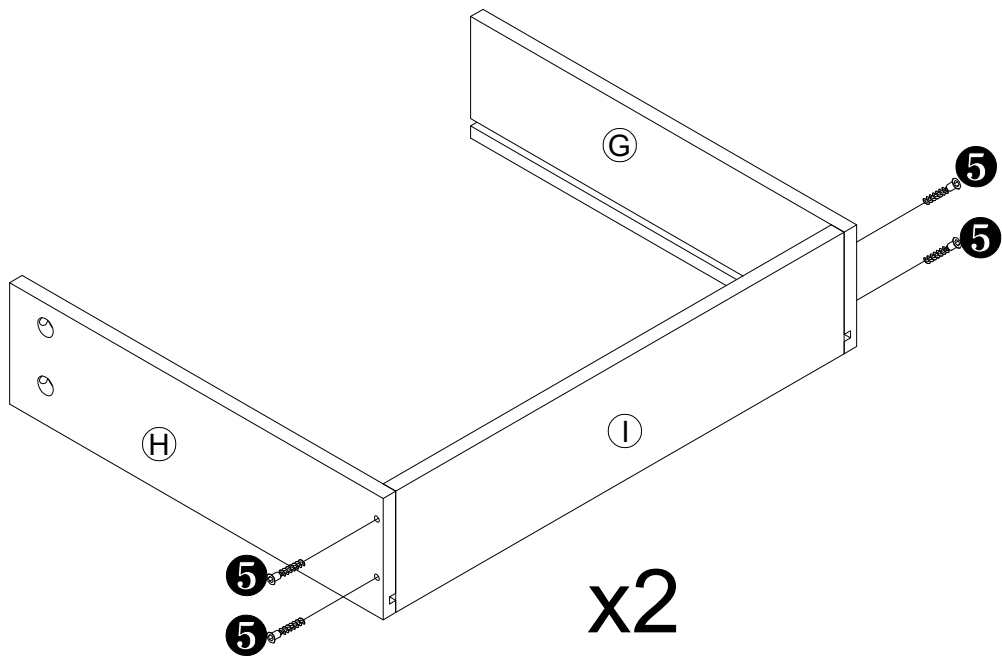
3	 Ø15*10	6PCS
----------	--	------

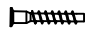
7



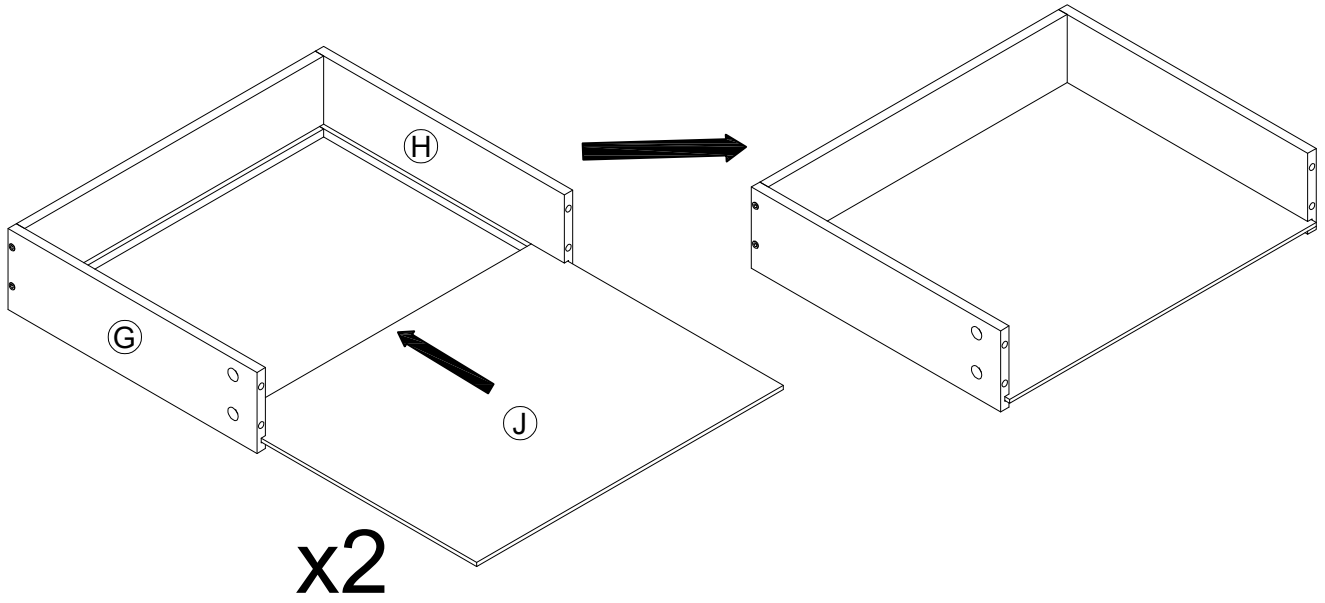
4	 M4*12	16PCS
----------	--	-------

8

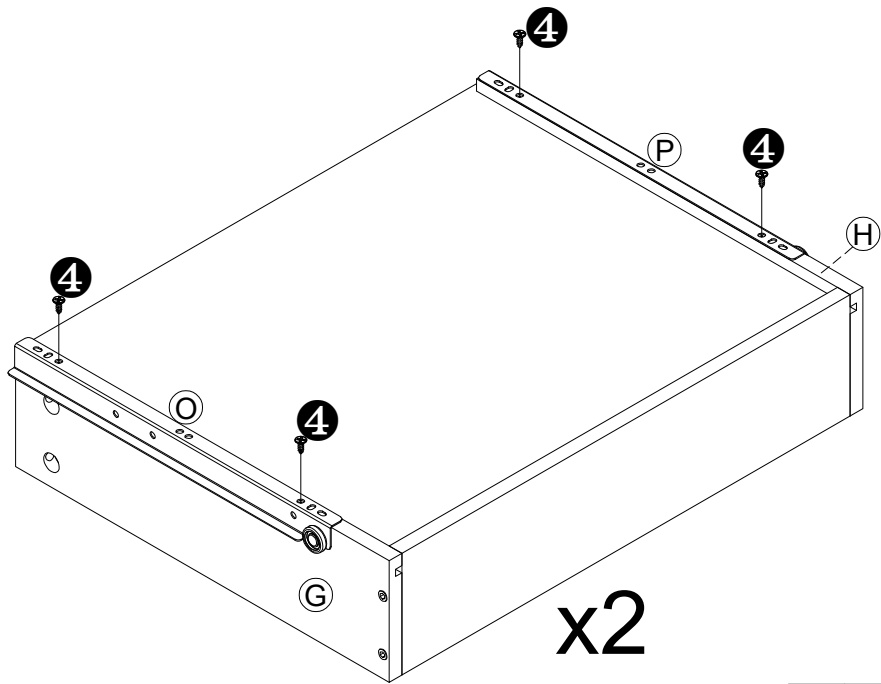


5	 M5*30	8PCS
----------	--	------

9

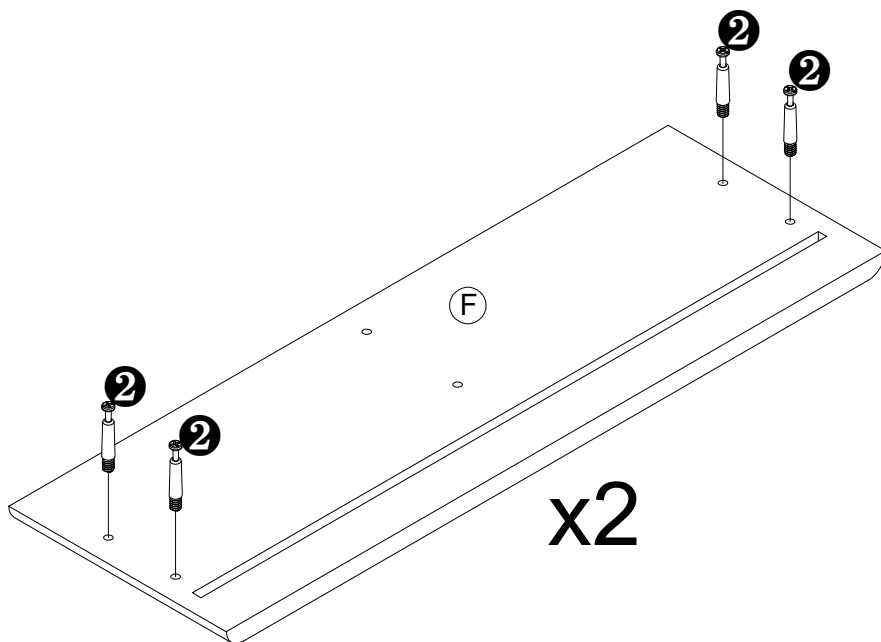


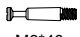
10



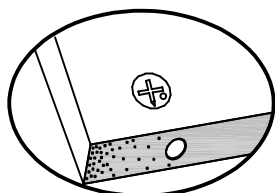
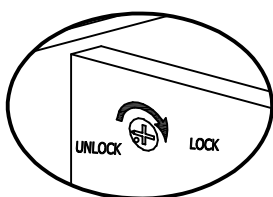
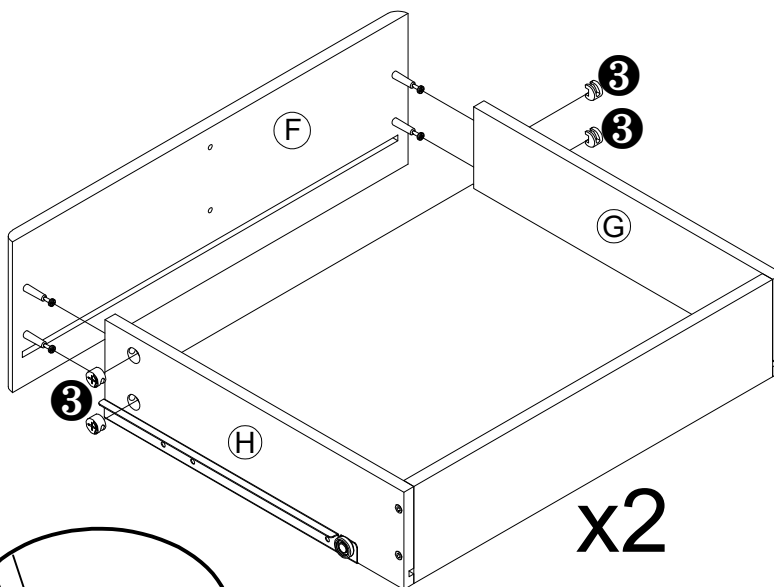
4		8PCS
	M4*12	

11



2		8PCS
<small>M6*40</small>		

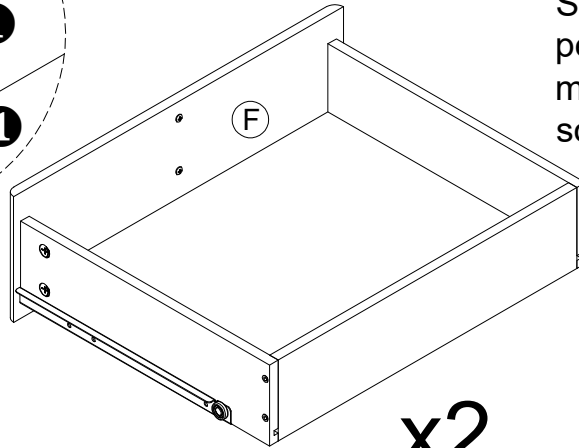
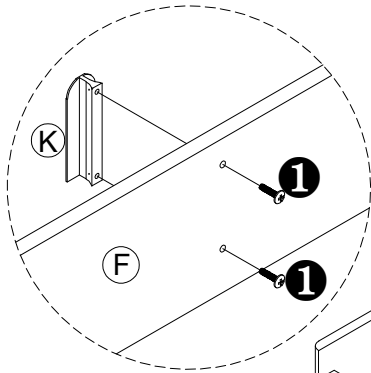
12



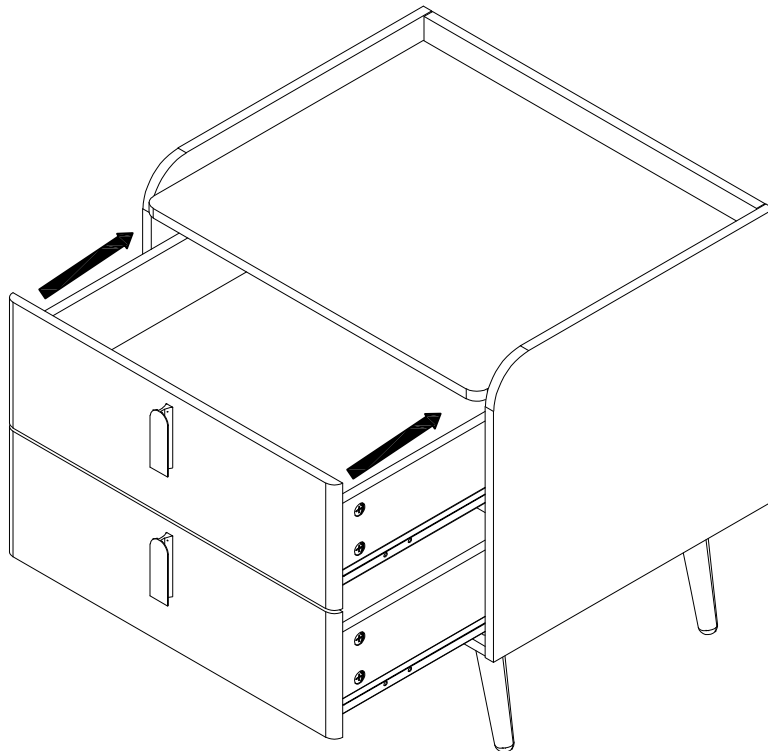
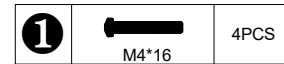
Proper orientation of CAM LOCK
Orientation appropriée du verrouillage de came

3		8PCS
<small>Ø15*10</small>		

Press firmly on the soft material around the handle.
Then fix the handle with screws. Otherwise, you may
feel that the screws securing the handle are too short.



Appuyez fermement sur le
matériau souple autour de
la poignée. Ensuite, fixez
la poignée avec des vis.
Sinon, vous pourriez
penser que les vis qui
maintiennent les poignées
sont trop courtes.



Finish
Finition

