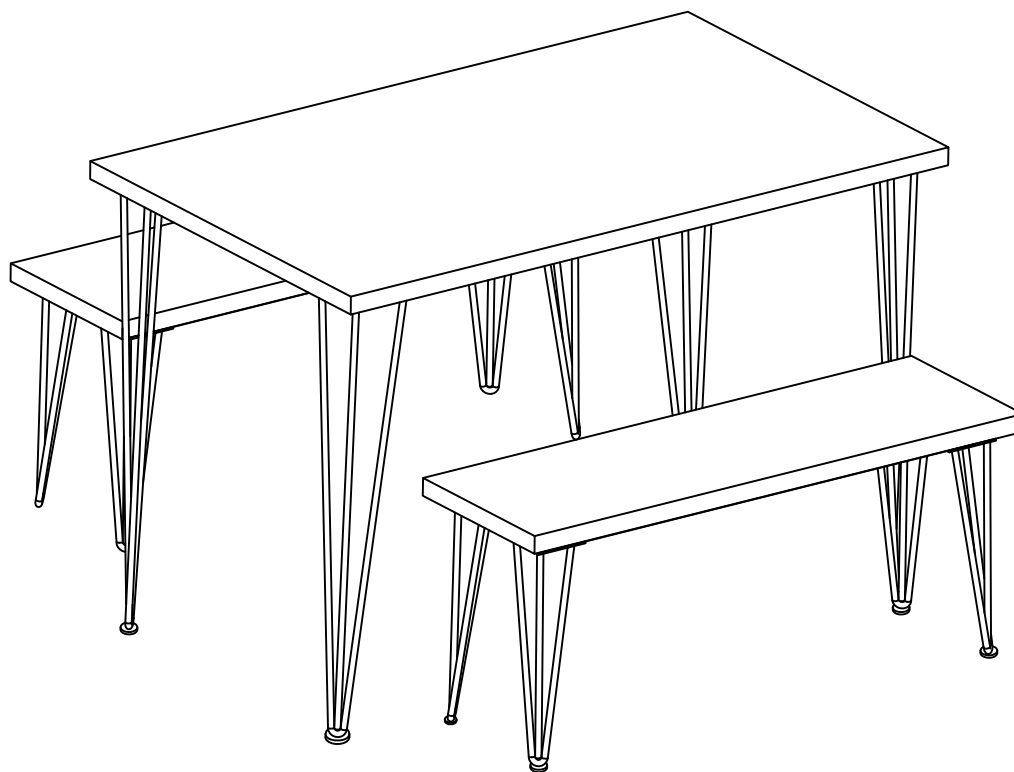
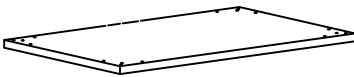






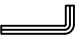
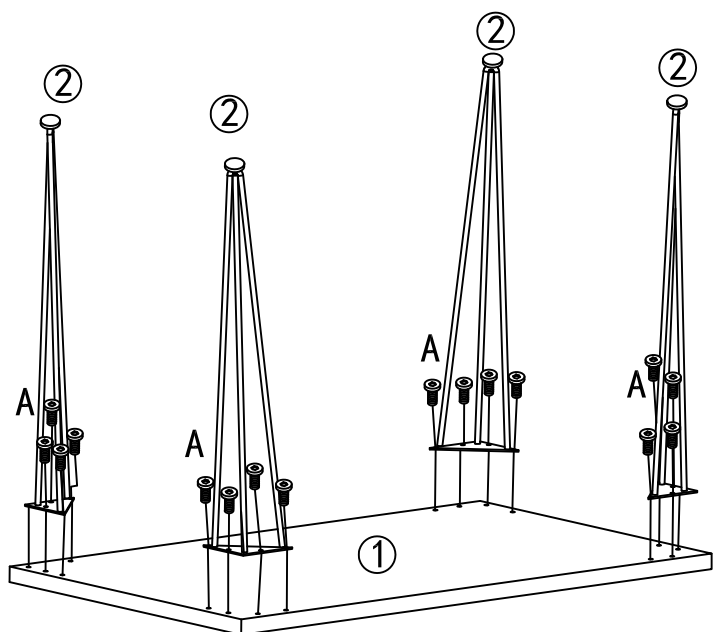



WF287063



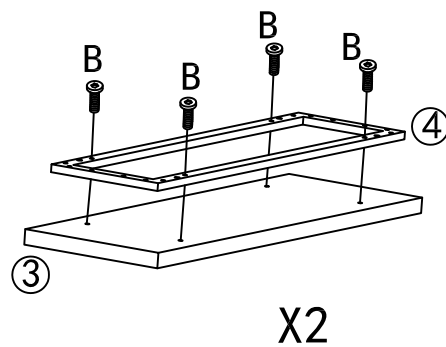
<p>①</p>  <p>X1</p>	<p>②</p>  <p>X4</p>	<p>③</p>  <p>X2</p>	<p>④</p>  <p>X2</p>	<p>⑤</p>  <p>X8</p>
<p>A</p>  <p>M6*12mm</p> <p>X48</p>	<p>B</p>  <p>M6*25mm</p> <p>X8</p>	<p>C</p>  <p>X1</p>		


STEP 1



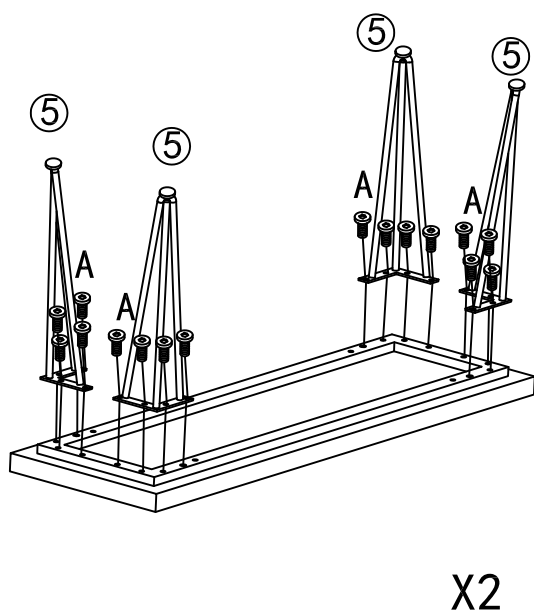
A

M6*12mm
X16


STEP 2



B

M6*25mm
X8

STEP 3



A

M6*12mm
X32

STEP 4

