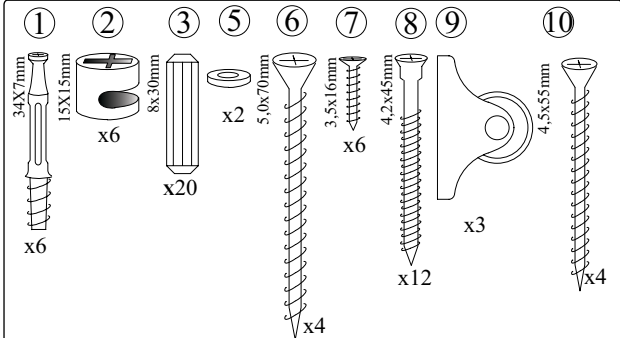
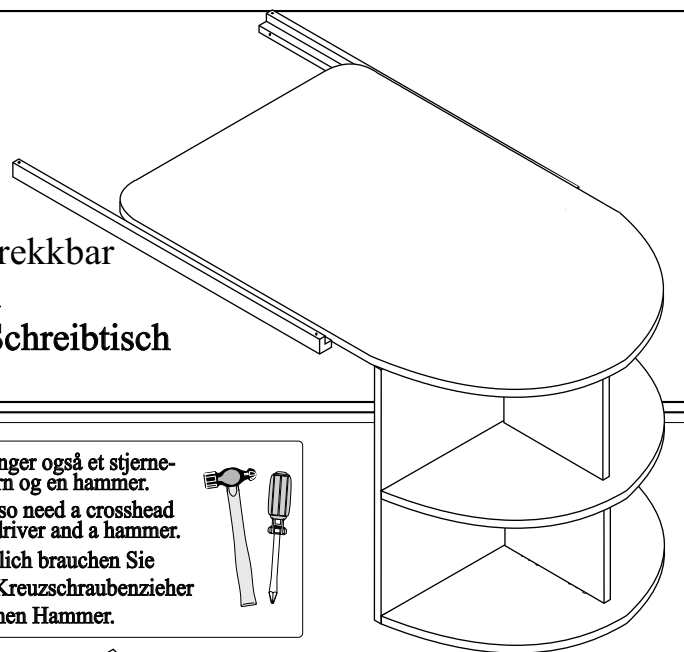
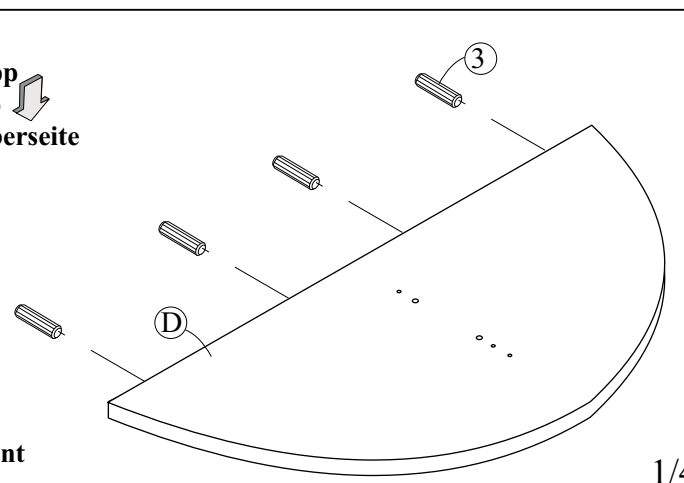
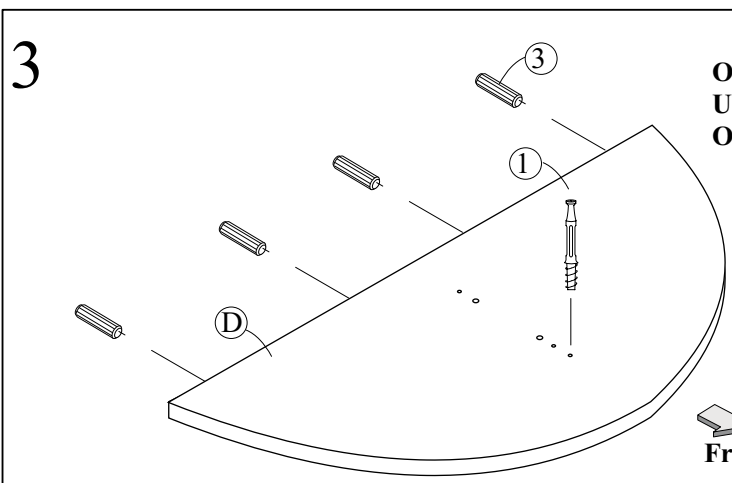
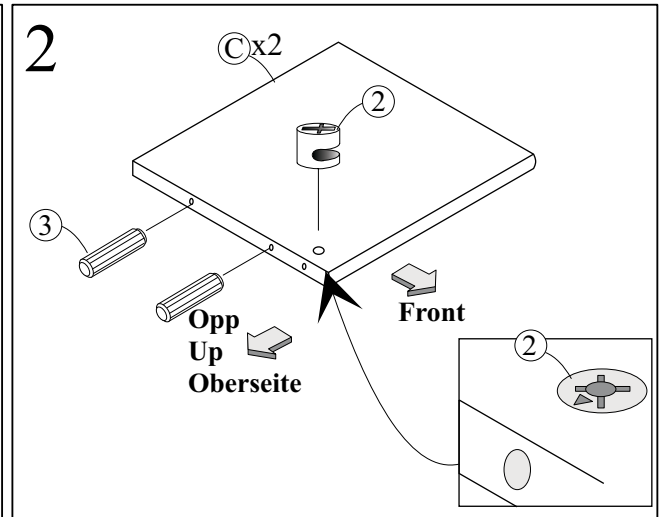
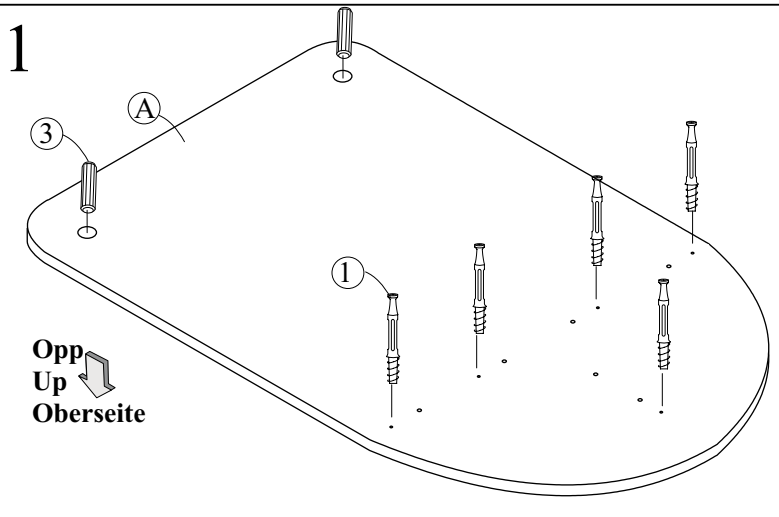
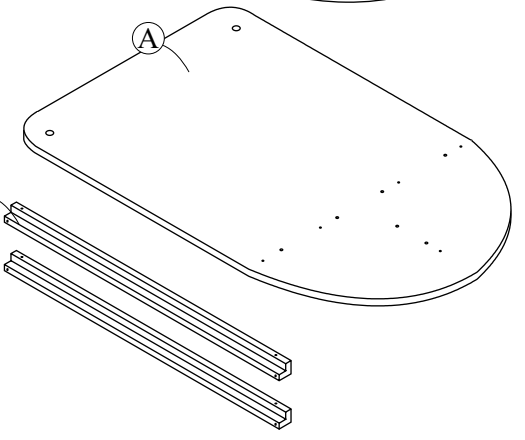
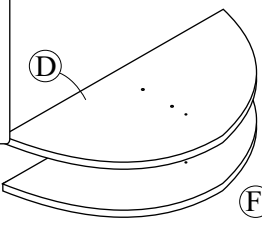
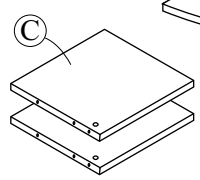
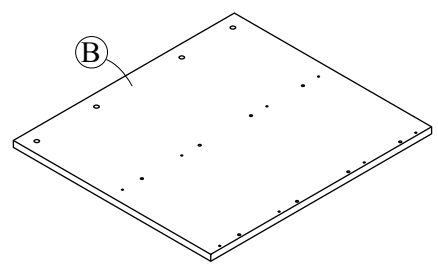
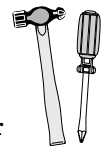


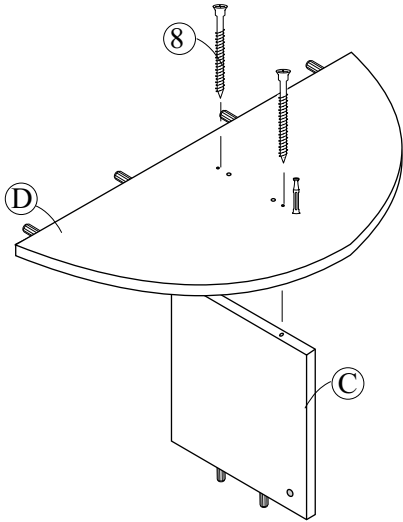
- (N) Skriveplass uttrekkbar
- (GB) Extension desk
- (D) Ausziehbares Schreibtisch



Du trenger også et stjerne-skrudrør og en hammer.  
 You also need a crosshead screwdriver and a hammer.  
 Zusätzlich brauchen Sie einen Kreuzschraubenzieher und einen Hammer.

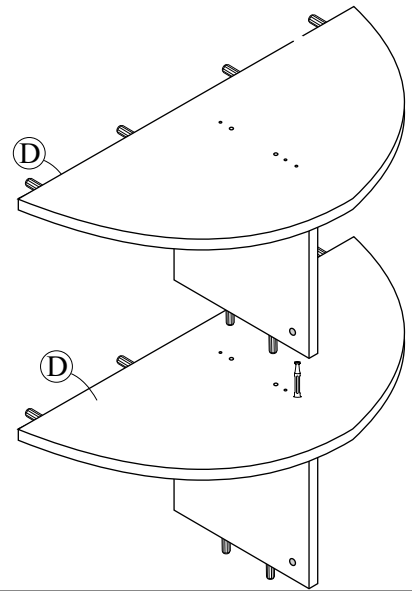


4

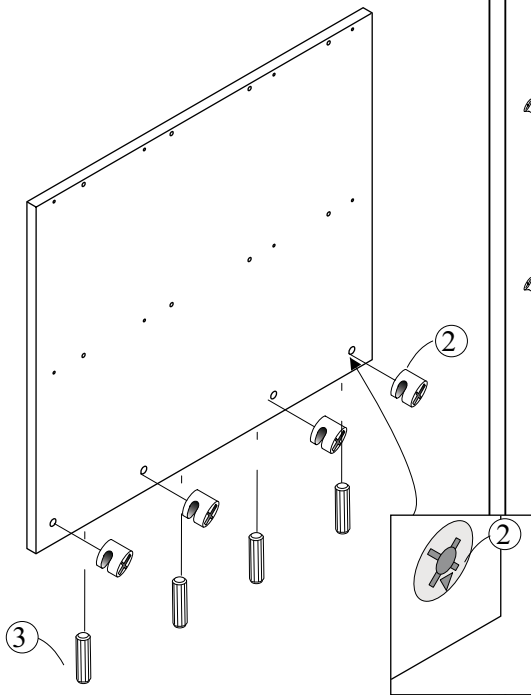


Opp  
Up  
Oberseite

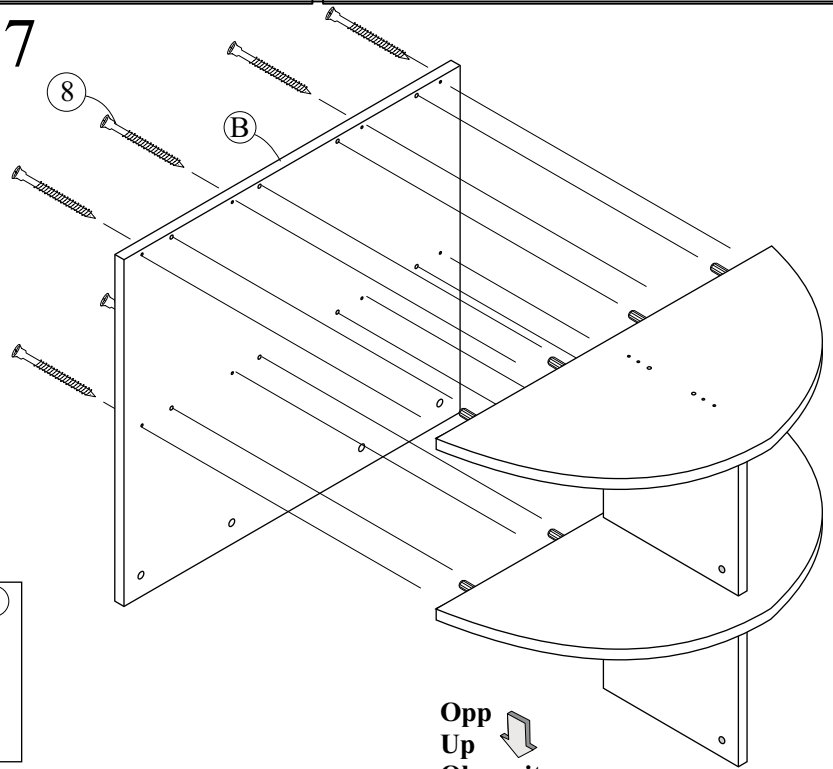
5



6

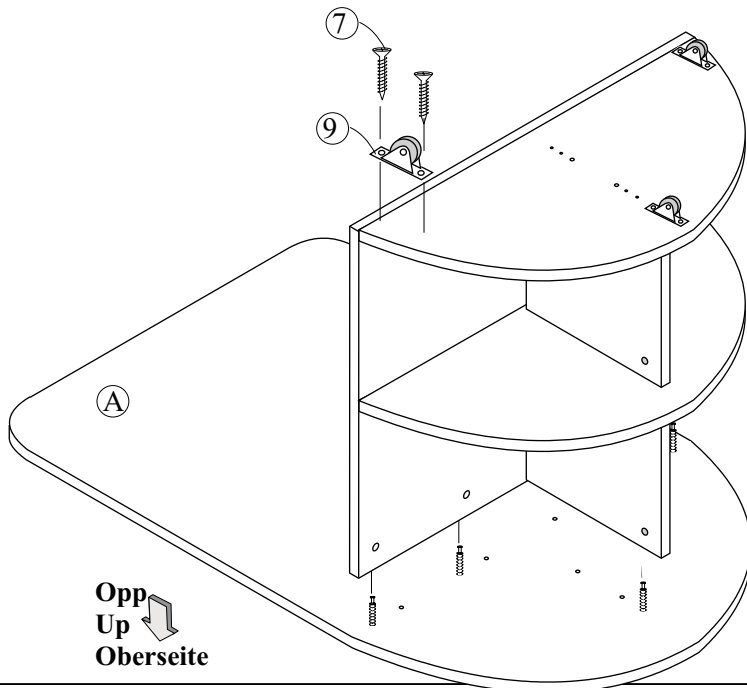


7

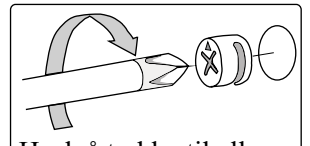


Opp  
Up  
Oberseite

8



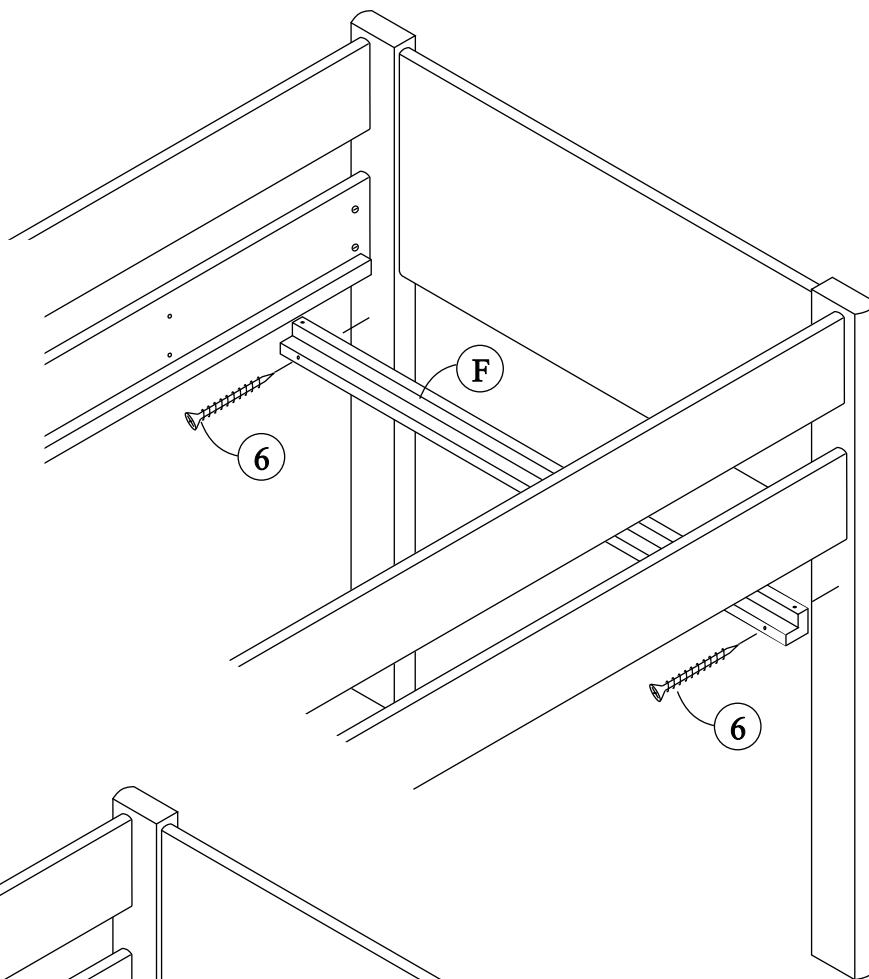
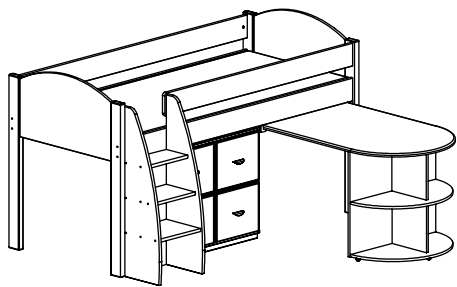
Opp  
Up  
Oberseite



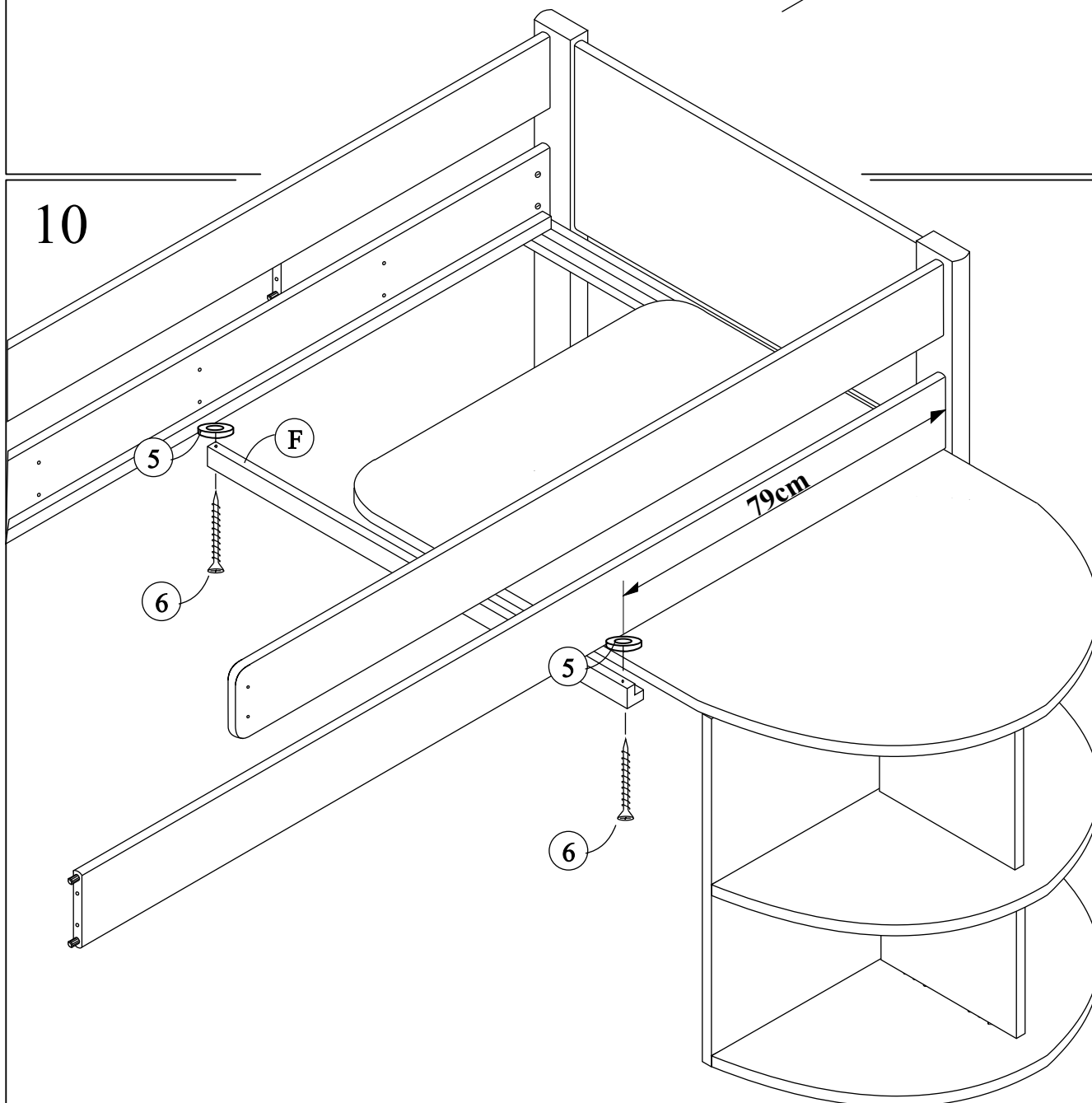
Husk å trekke til alle  
eksenternutterene !  
Remember to tighten  
all the eccentric houses!  
Nicht vergessen: Alle  
Gehäuse müssen  
festgezogen werden!

# 9

Montering til lav seng  
Assembly to small bed  
Montage zu niedrigem Bett



# 10



# 11

Montering til høy seng

Assembly to tall bed

Montage zu hohem Bett

