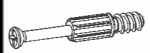
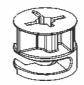






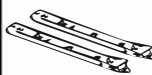
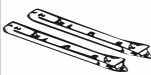



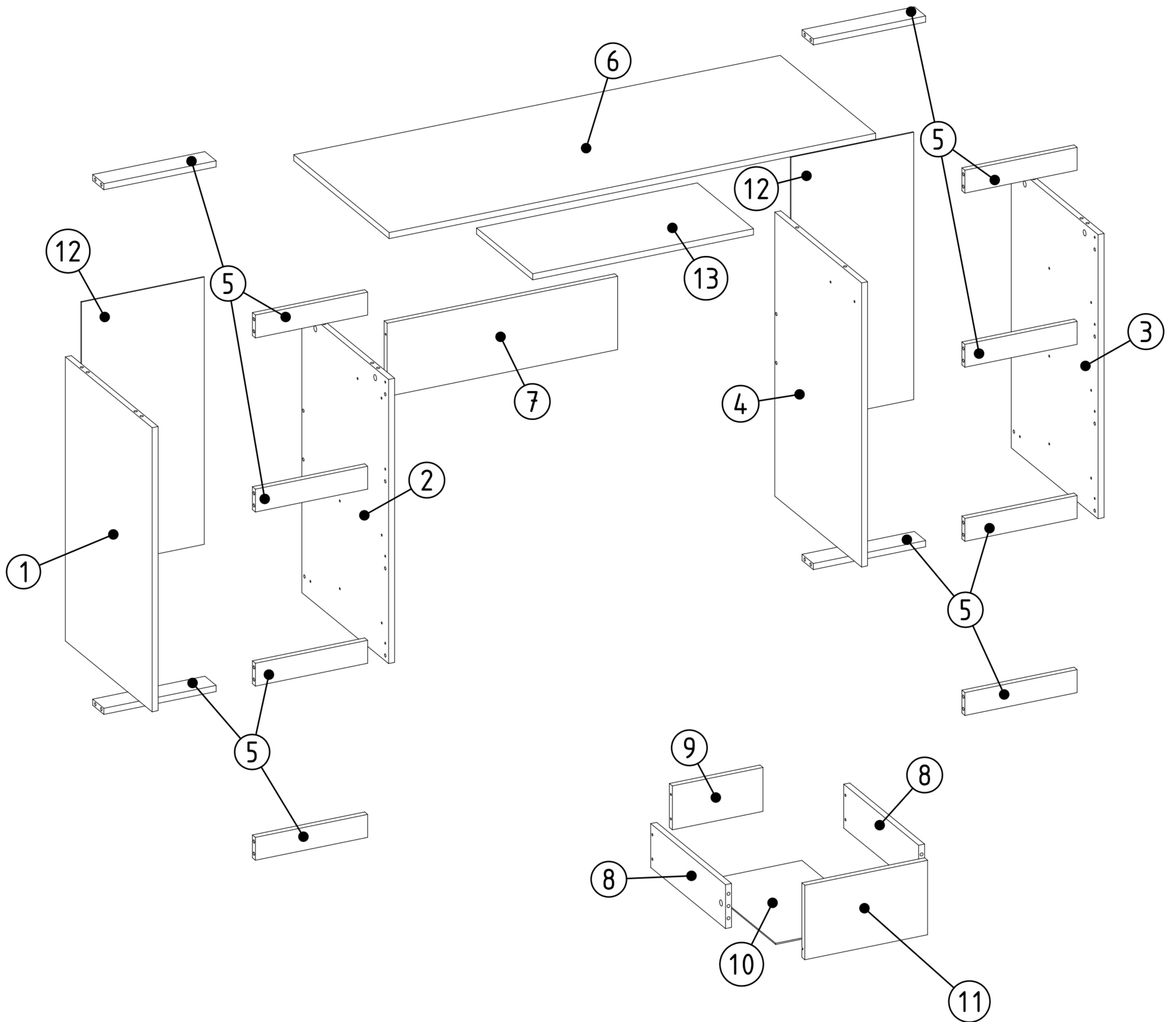
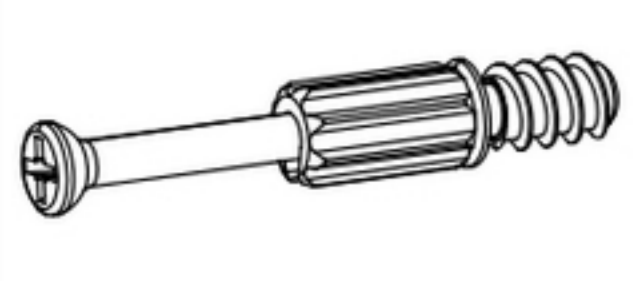
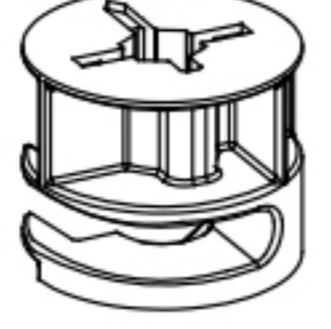

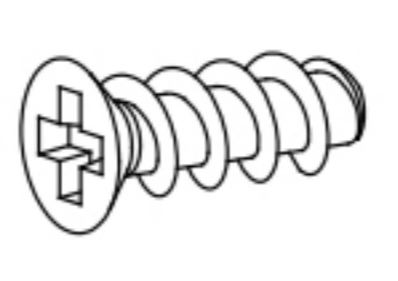
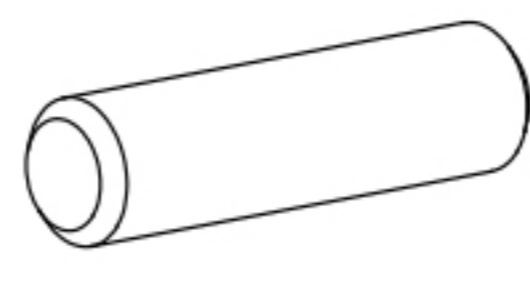



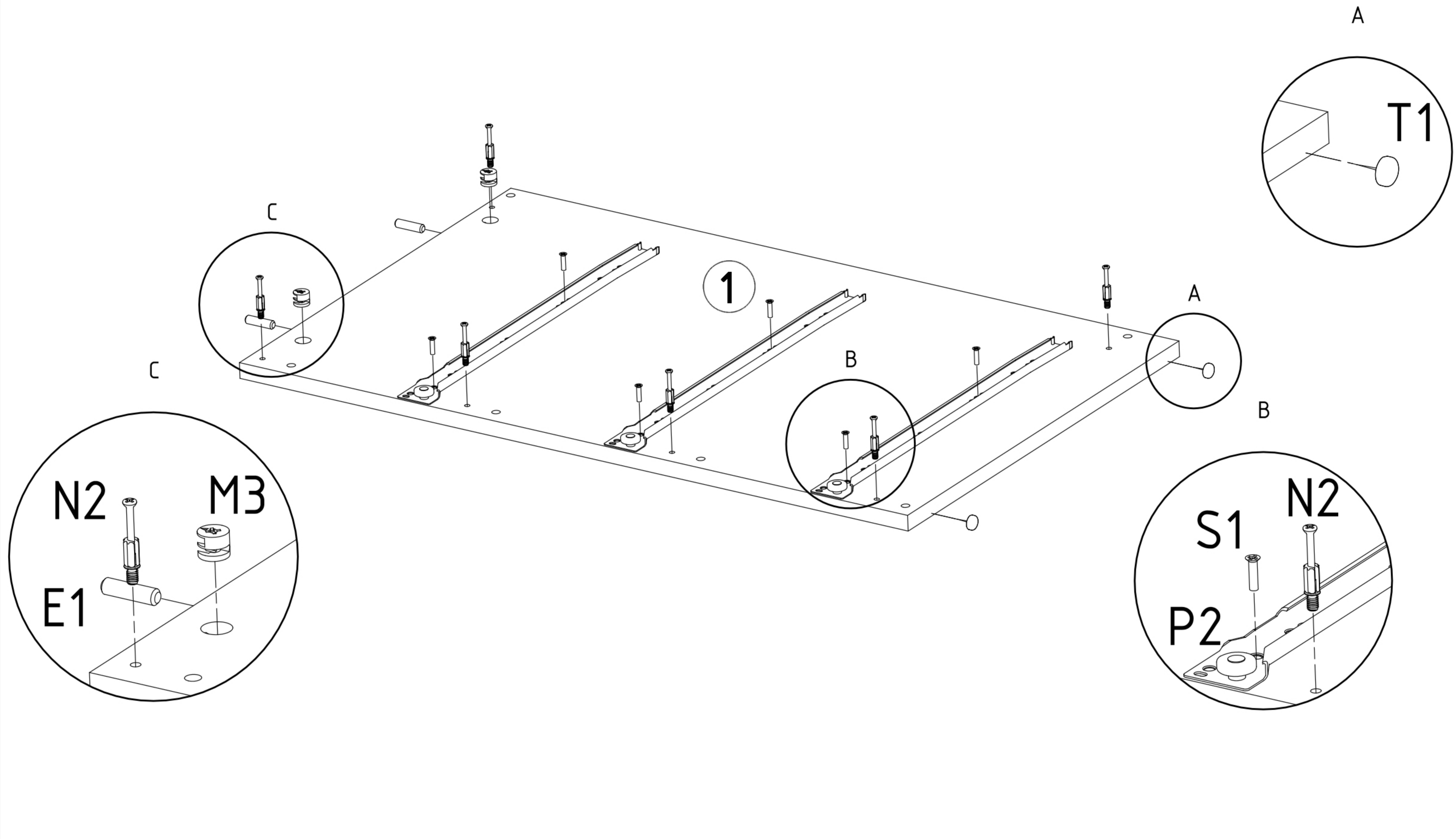
|  |  |  |   |   |  |   |
|--|--|--|---|---|--|---|
| <b>N2</b><br><br>L=35mm <b>x44</b> | <b>M3</b><br><br>12x15mm <b>x44</b> | <b>E4</b><br><br>L=4.2mm <b>x24</b> | <b>S1</b><br><br>3,5x16mm <b>x28</b> | <b>E1</b><br><br>8x30mm <b>x56</b>           | <b>K1</b><br><br><b>x1</b>        |   |
| <b>T1</b><br><br><b>x8</b>         | <b>Z2</b><br><br><b>x100</b>        | <b>P3</b><br><br>L=300mm <b>x1</b>  | <b>P2</b><br><br>L=400mm <b>x6</b>   | <b>M2</b> <b>x48</b><br><br>ø17mm <b>x12</b> | <b>F2</b><br><br>7x50mm <b>x4</b> | <b>S15</b><br><br>6x8mm <b>x28</b> |

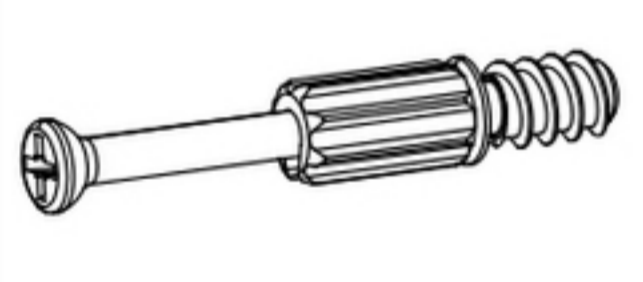
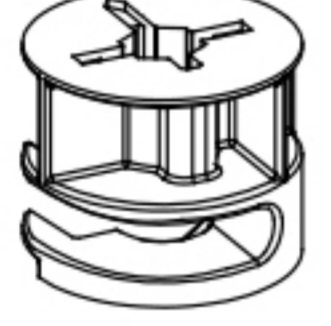

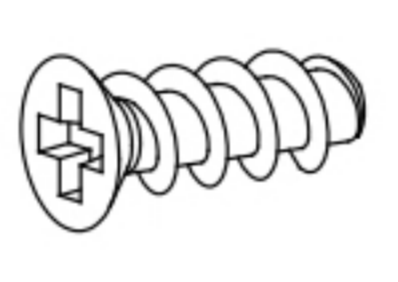
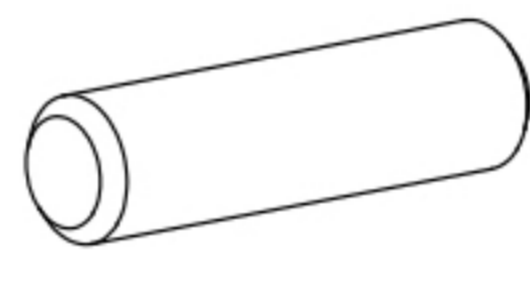



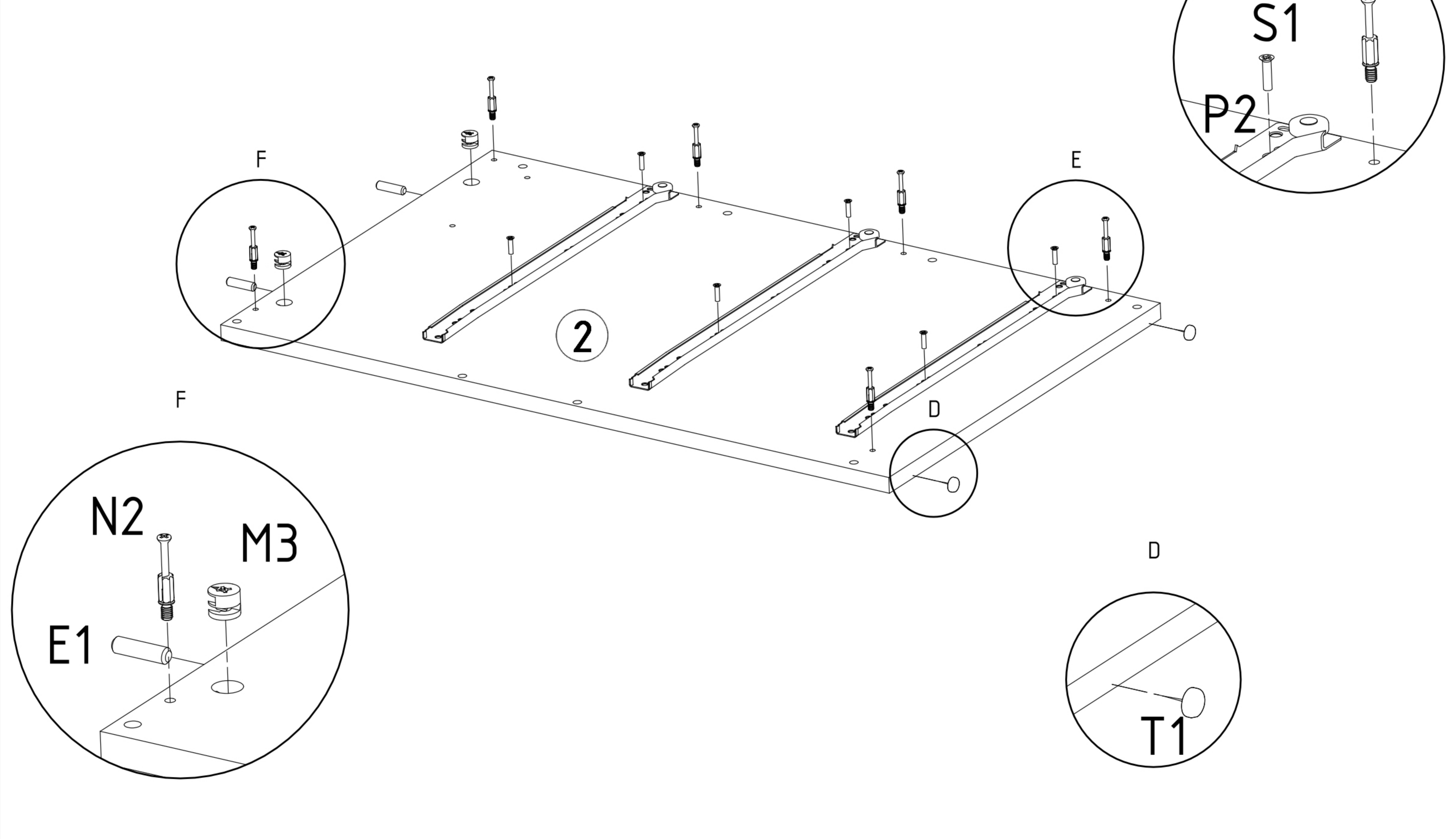
|          |   |    |
|----------|---|----|
| <b>1</b> | x | 1  |
| <b>2</b> | x | 1  |
| <b>3</b> | x | 1  |
| <b>4</b> | x | 1  |
| <b>5</b> | x | 12 |
| <b>6</b> | x | 1  |
| <b>7</b> | x | 1  |

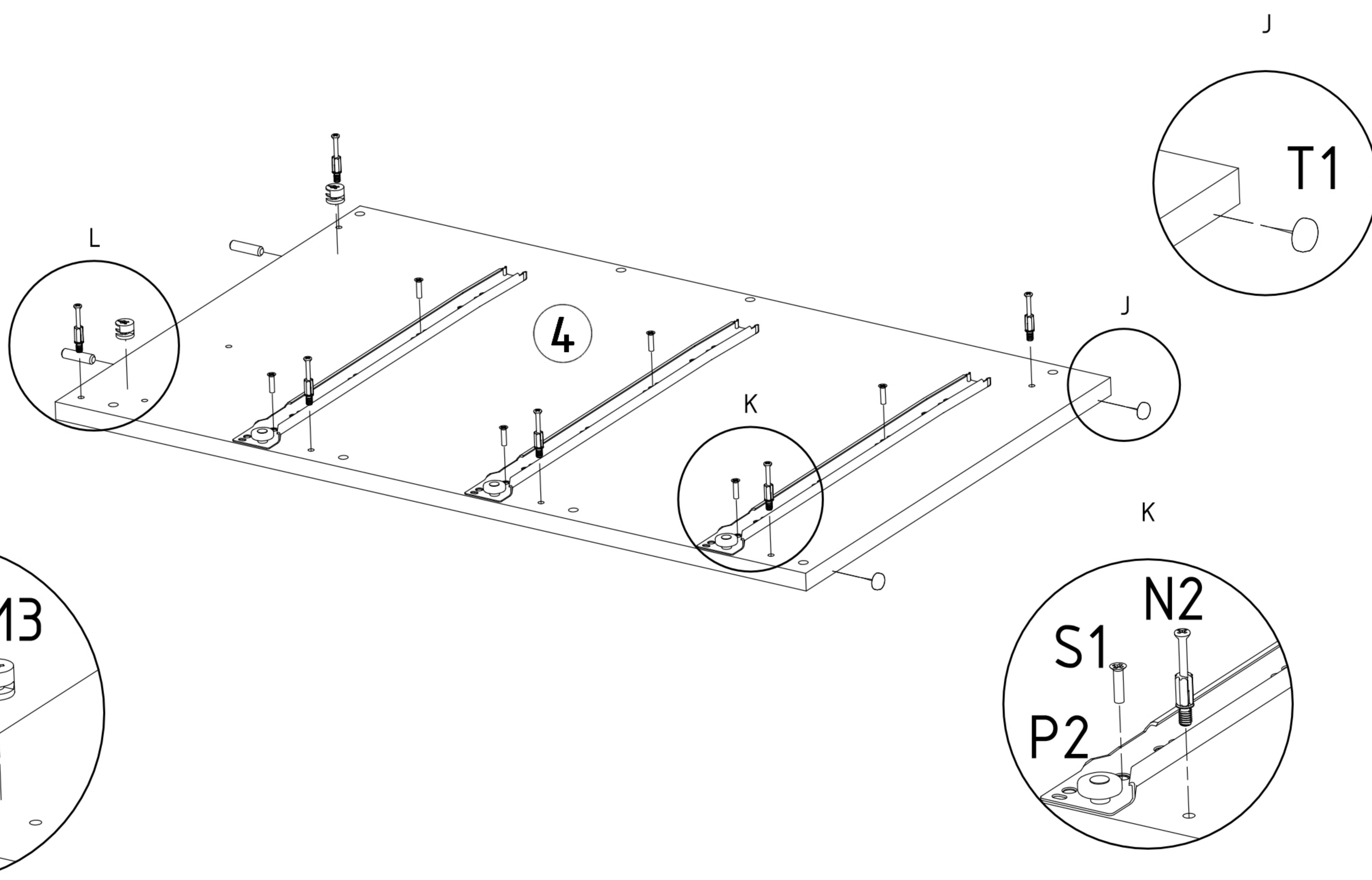
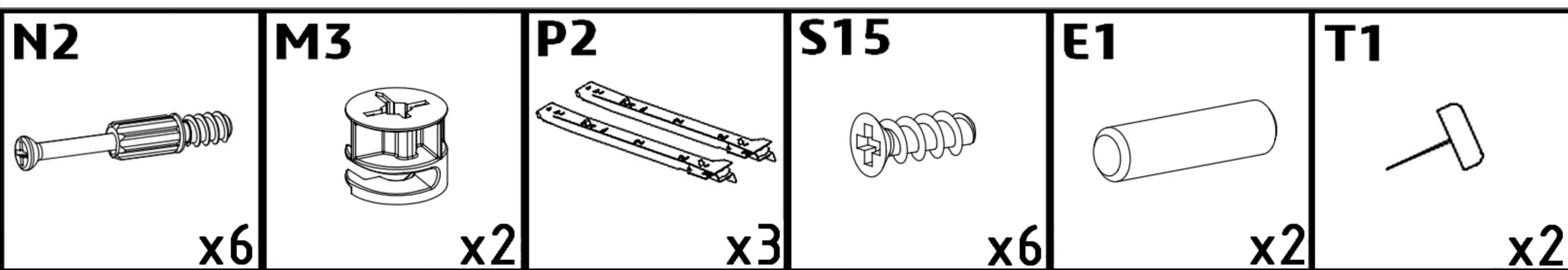
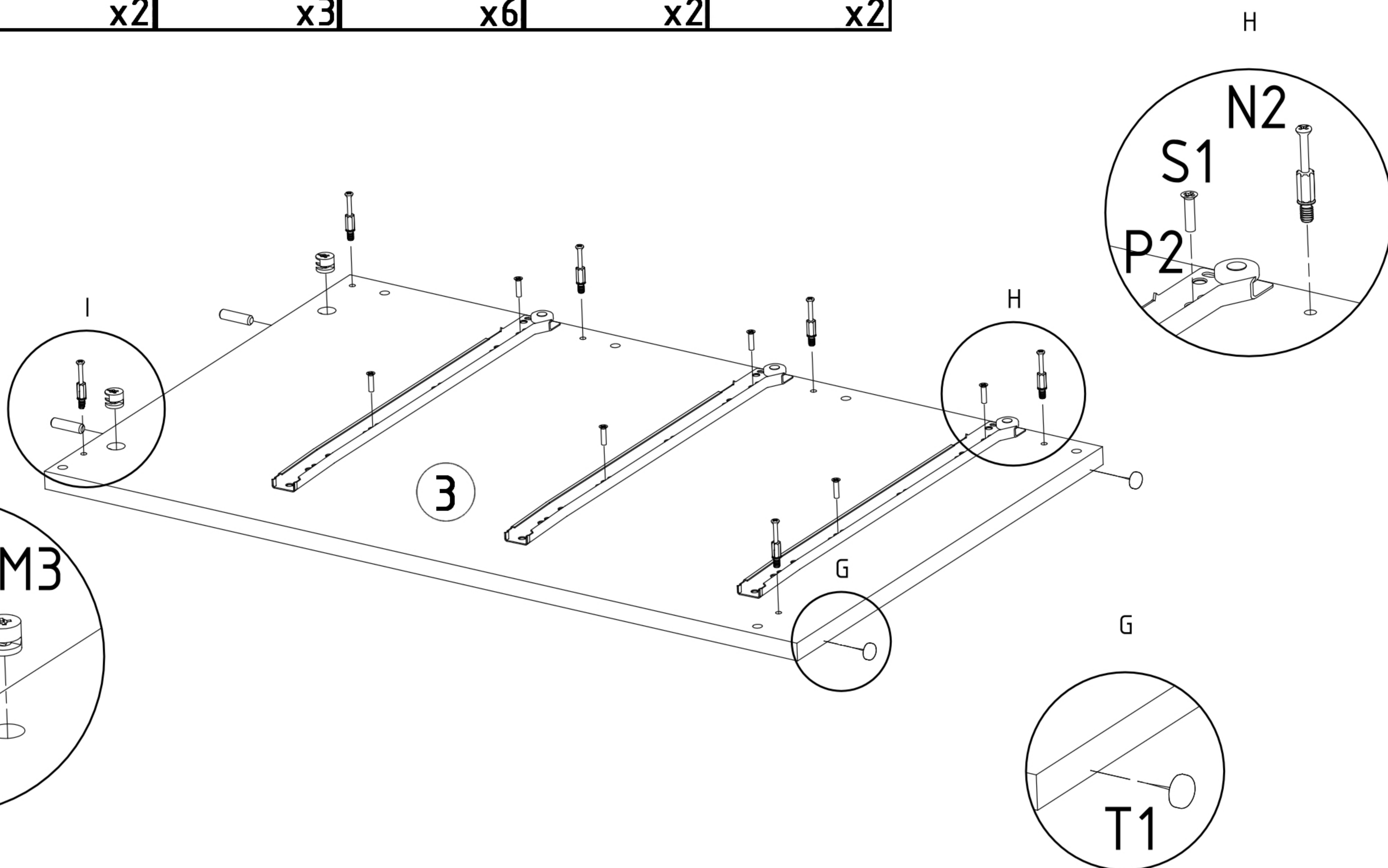
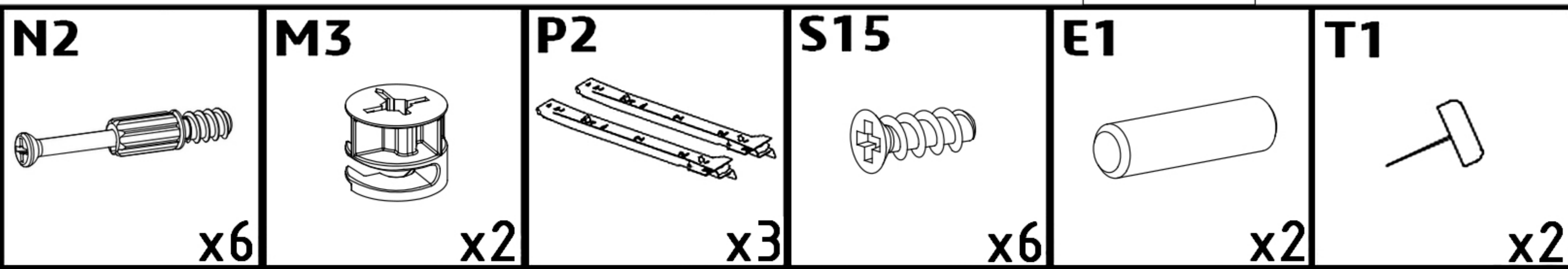
|           |   |    |
|-----------|---|----|
| <b>8</b>  | x | 12 |
| <b>9</b>  | x | 6  |
| <b>10</b> | x | 6  |
| <b>11</b> | x | 6  |
| <b>12</b> | x | 2  |
| <b>13</b> | x | 1  |

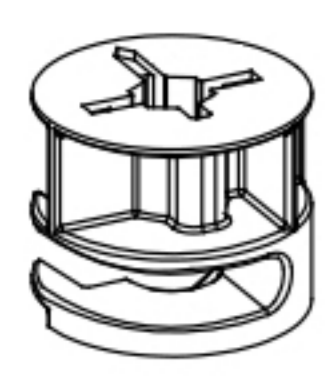
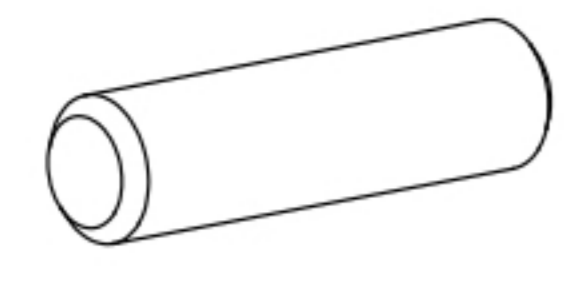
|   |  |  |   |   |  |
|---|--|--|---|---|--|
| <b>N2</b><br><br>x6 | <b>M3</b><br><br>x2 | <b>P2</b><br><br>x3 | <b>S15</b><br><br>x6 | <b>E1</b><br><br>x2 | <b>T1</b><br><br>x2 |
|---|--|--|---|---|--|

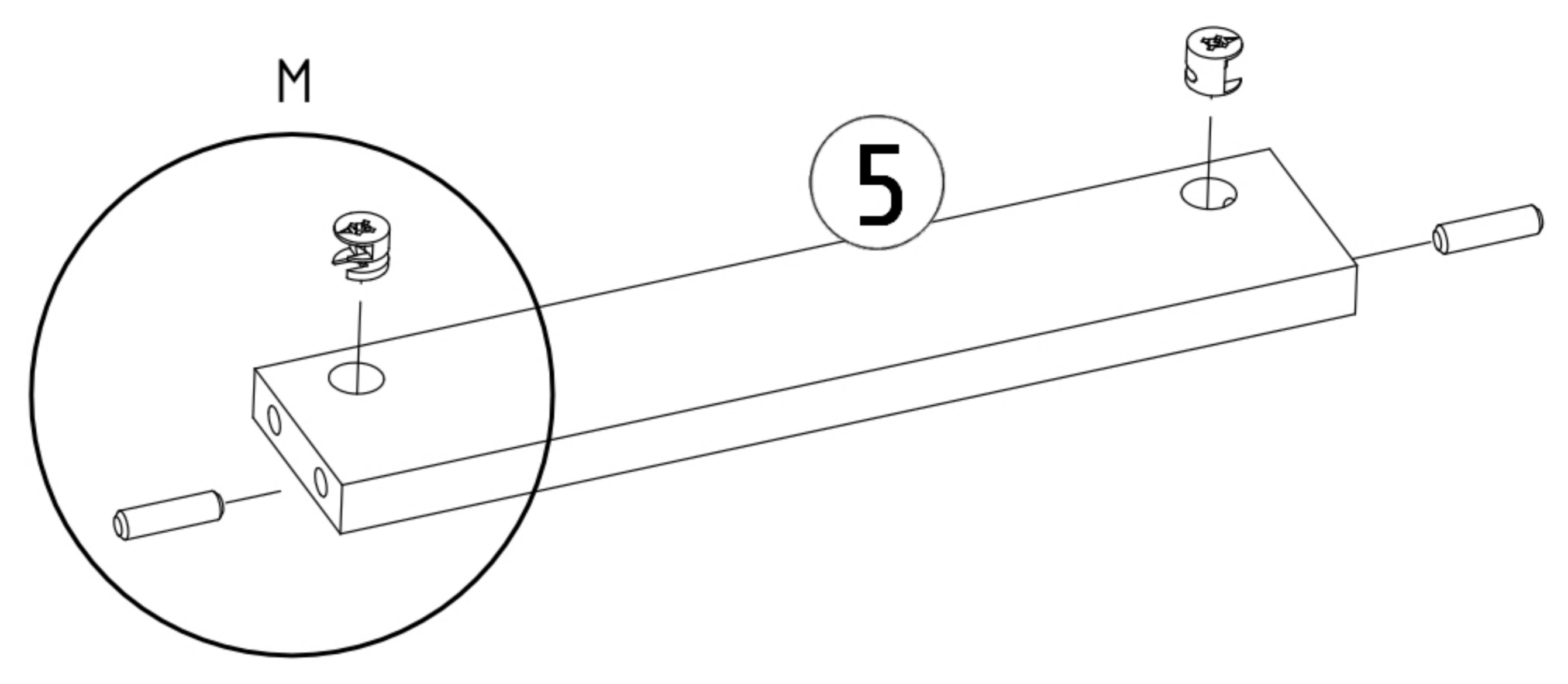
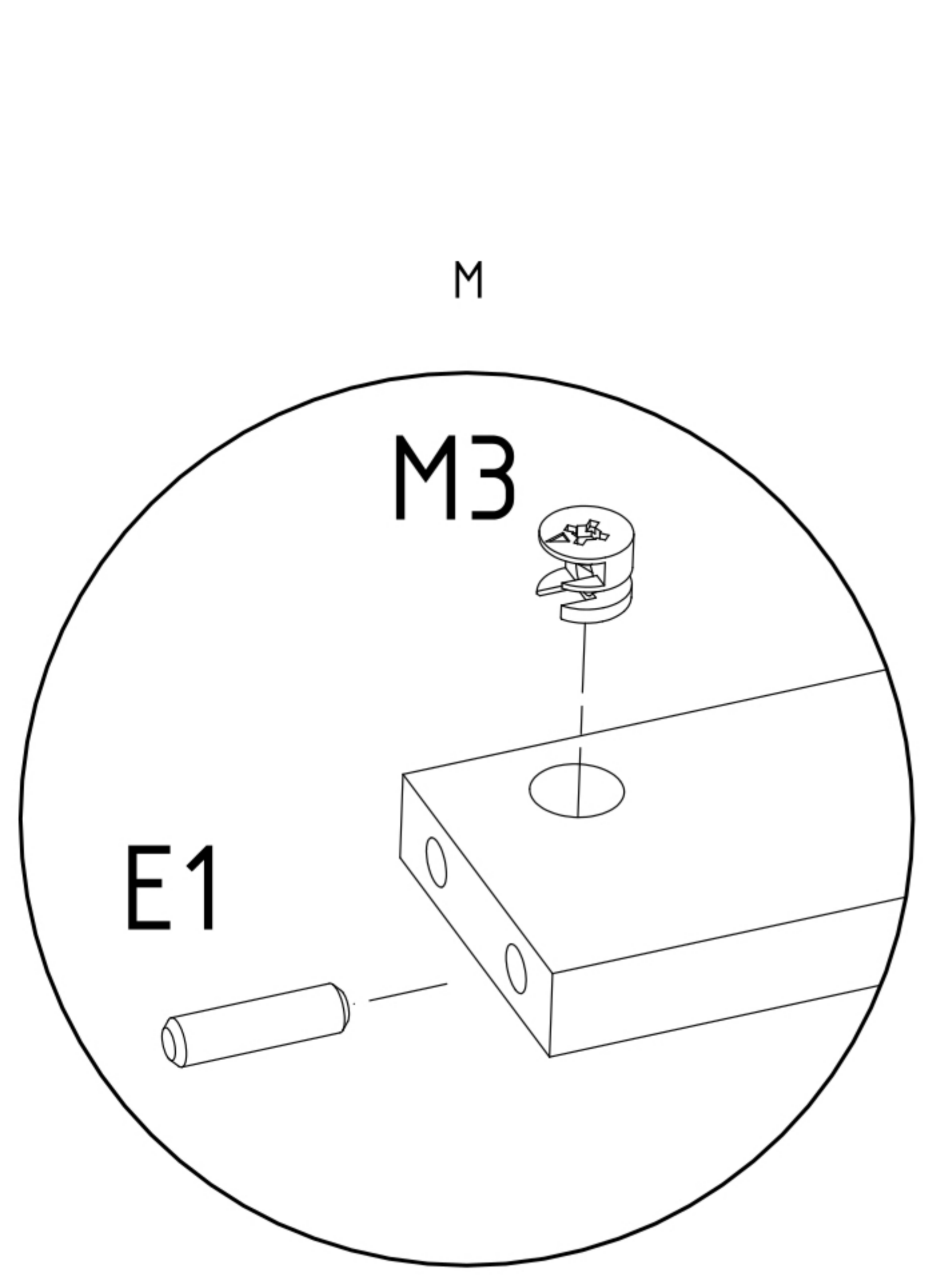


|   |  |  |   |   |  |
|---|--|--|---|---|--|
| <b>N2</b><br><br>x6 | <b>M3</b><br><br>x2 | <b>P2</b><br><br>x3 | <b>S15</b><br><br>x6 | <b>E1</b><br><br>x2 | <b>T1</b><br><br>x2 |
|---|--|--|---|---|--|

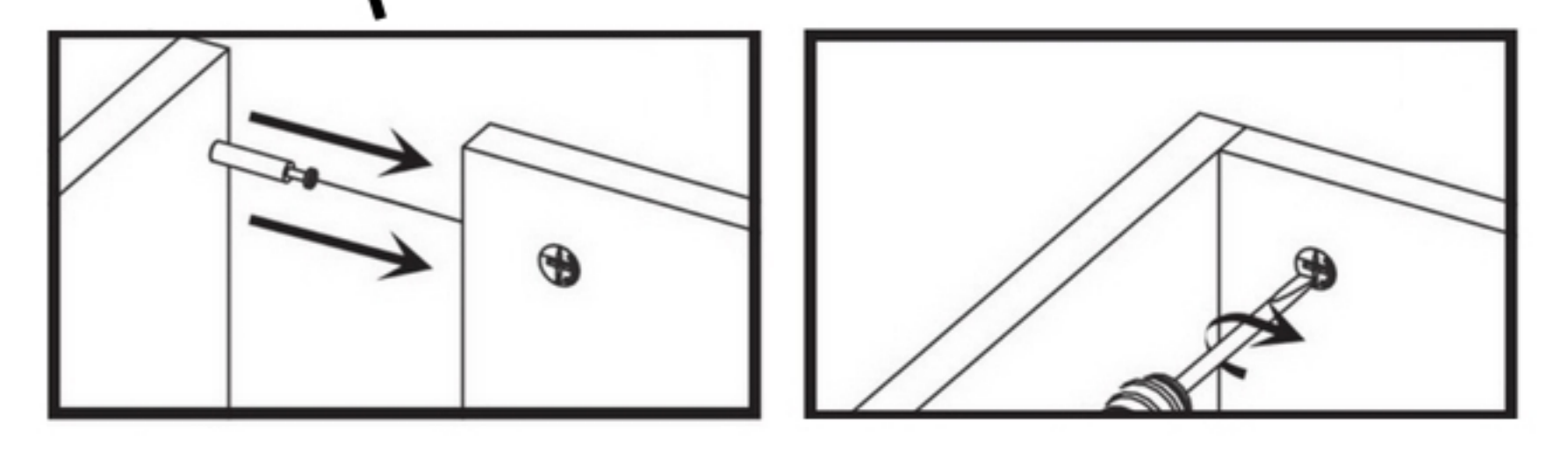
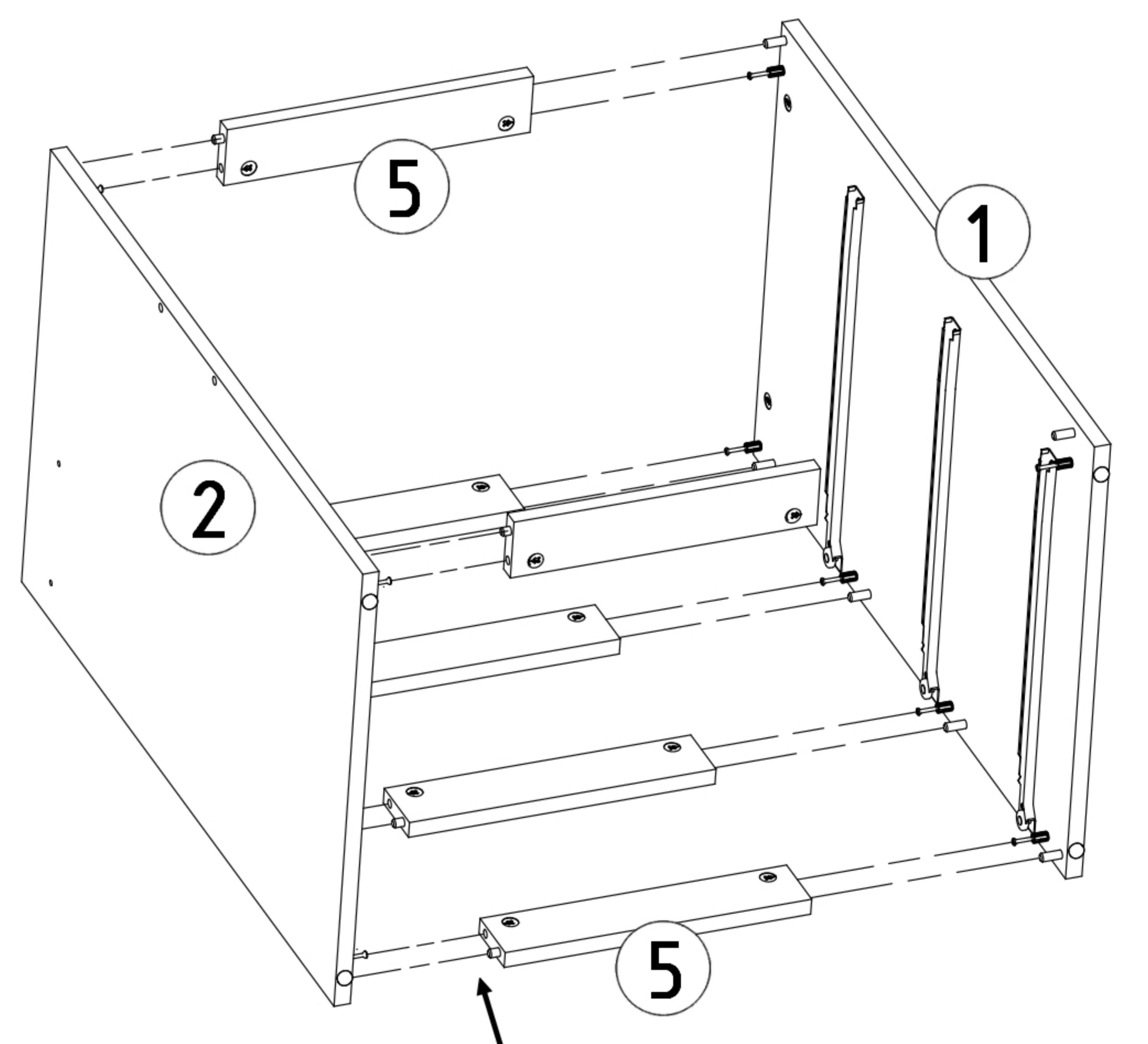
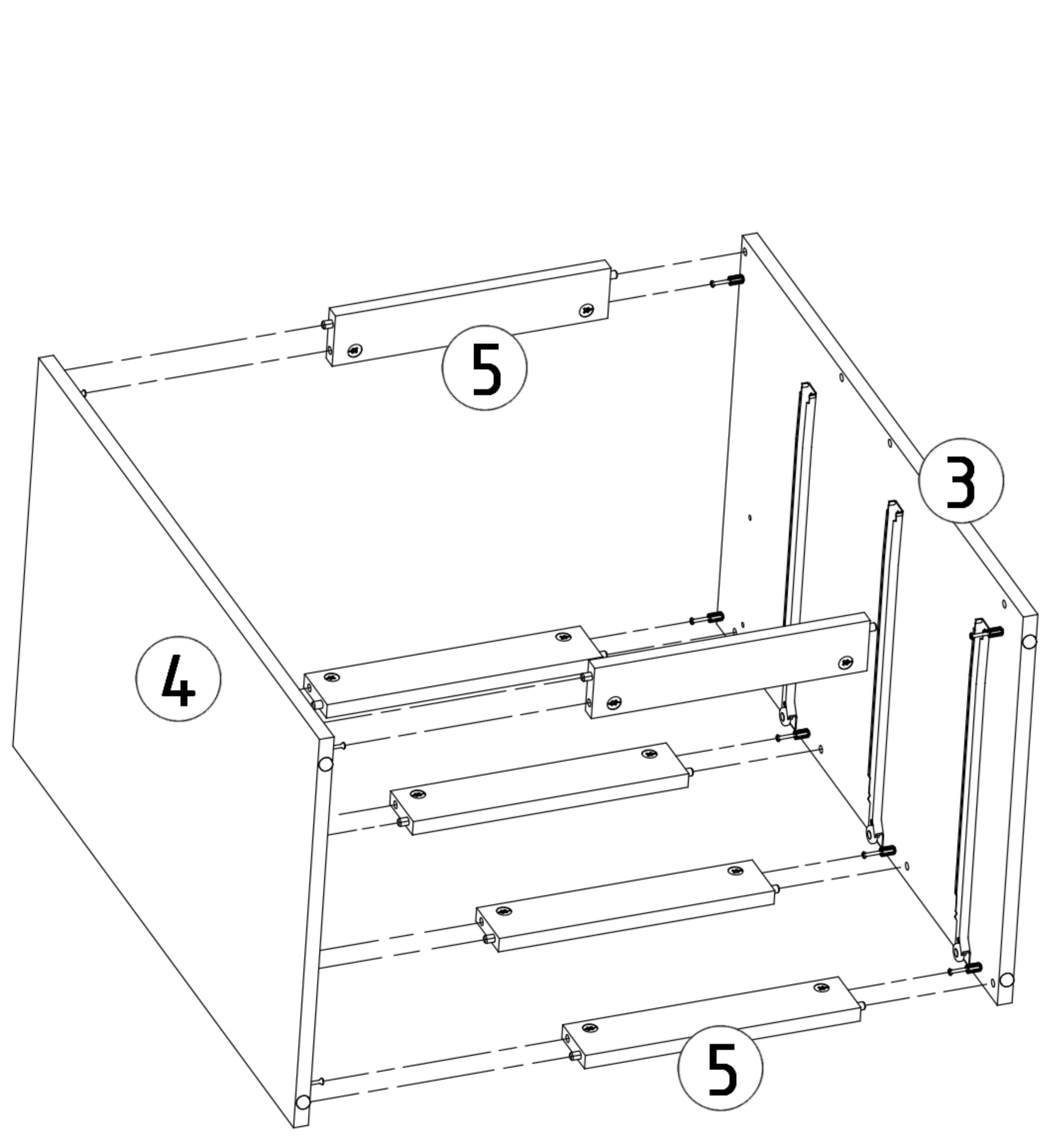


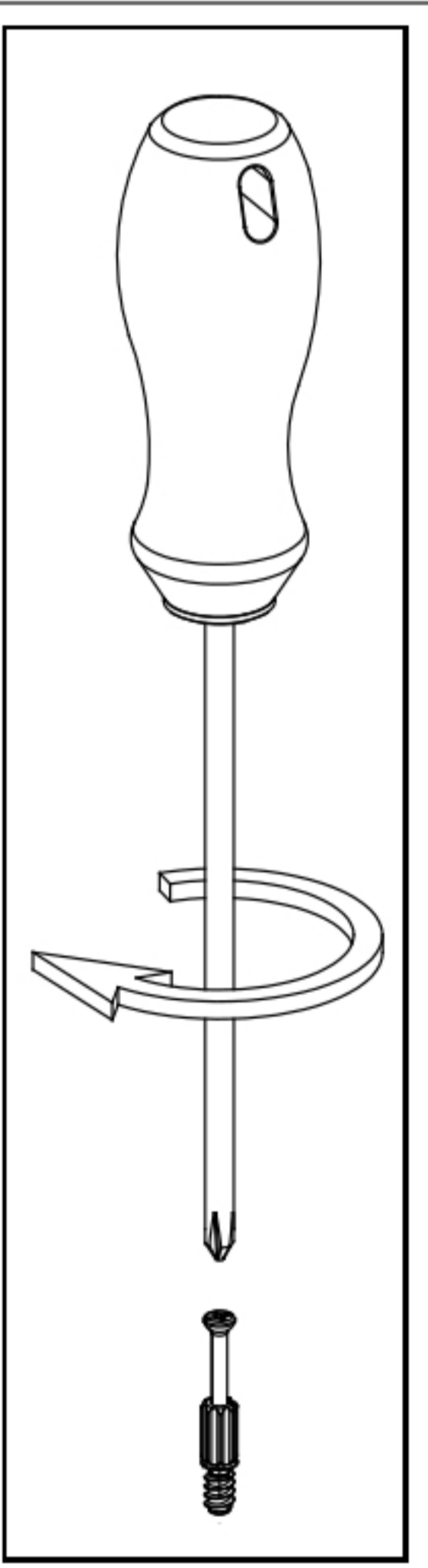
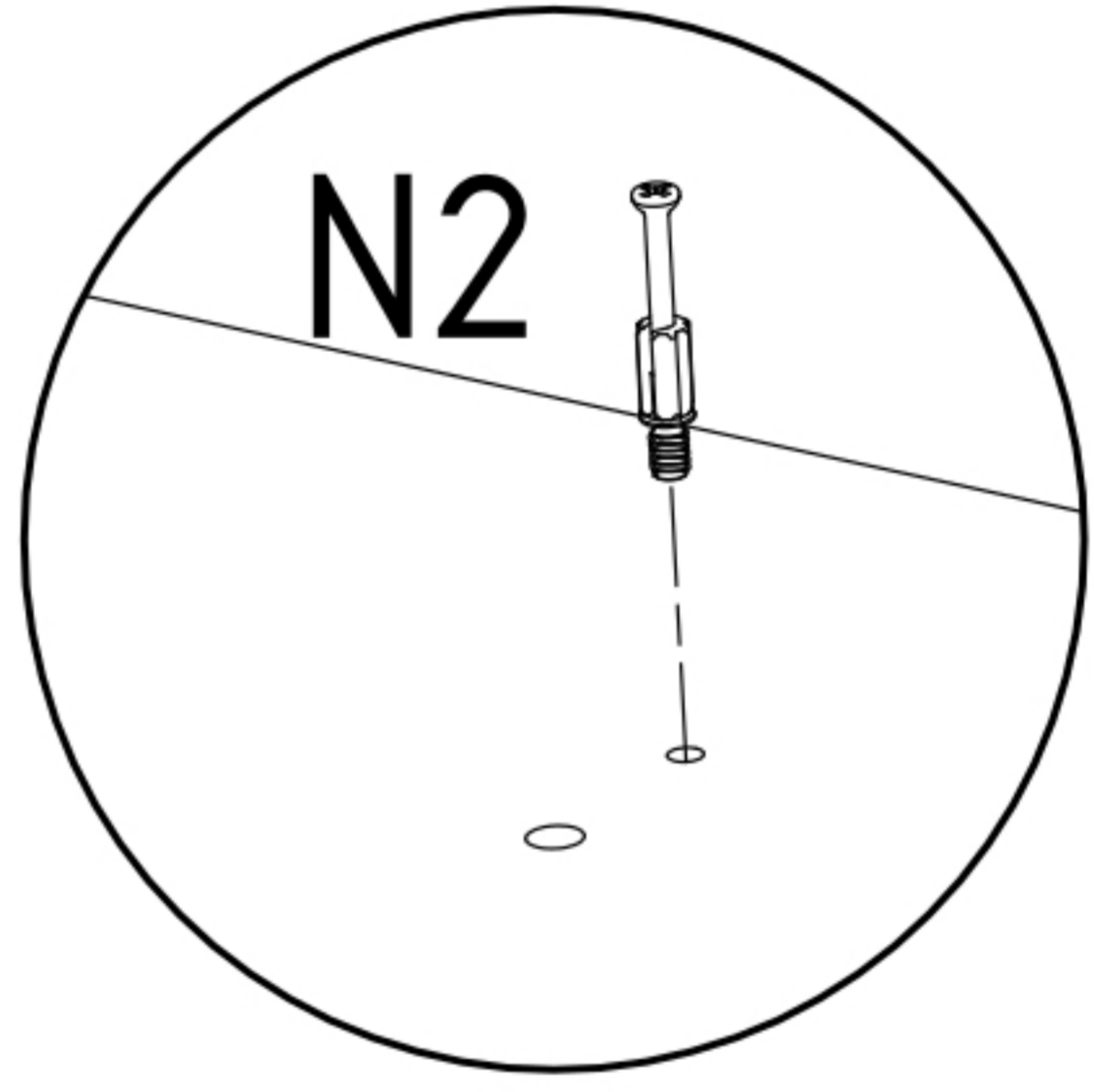
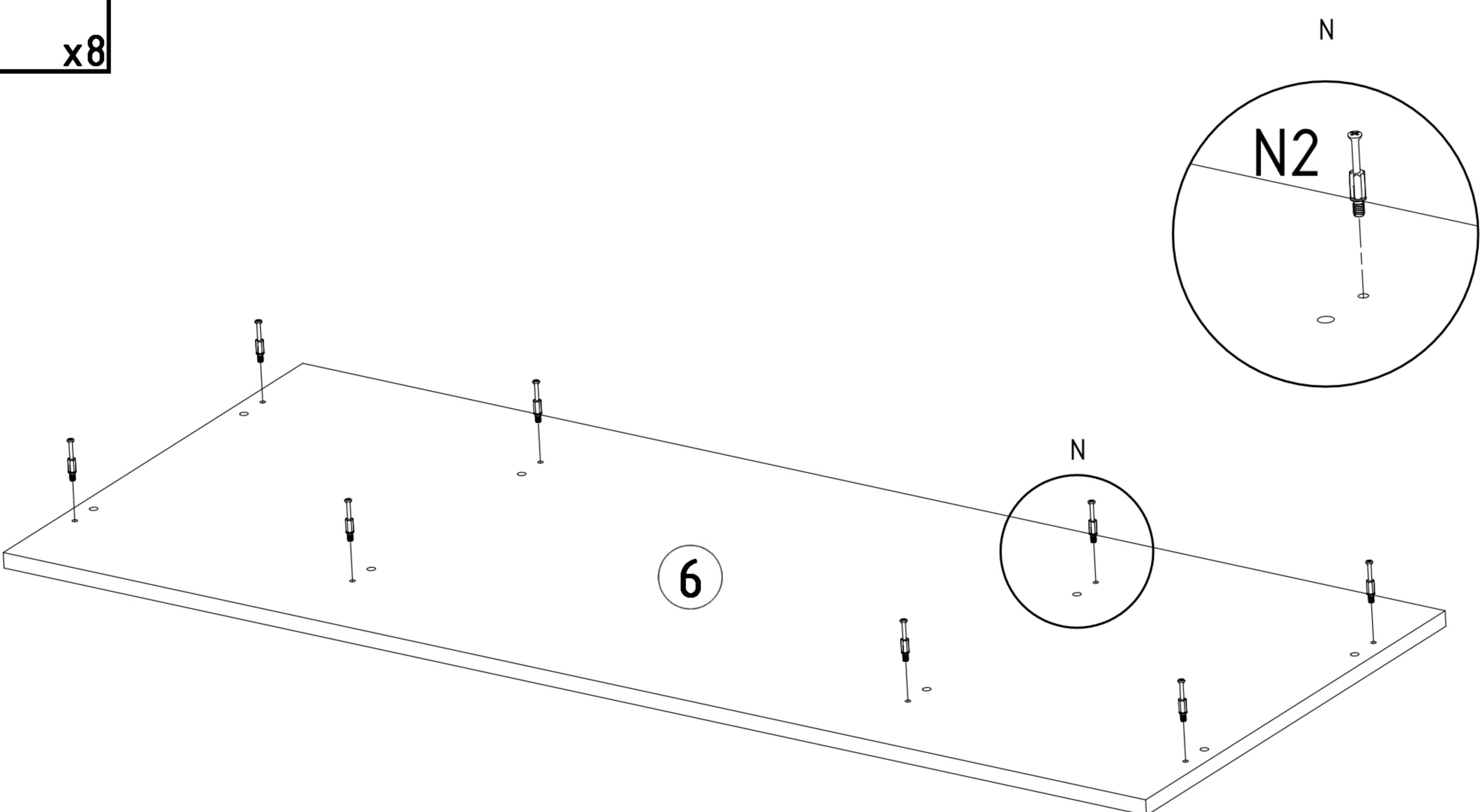
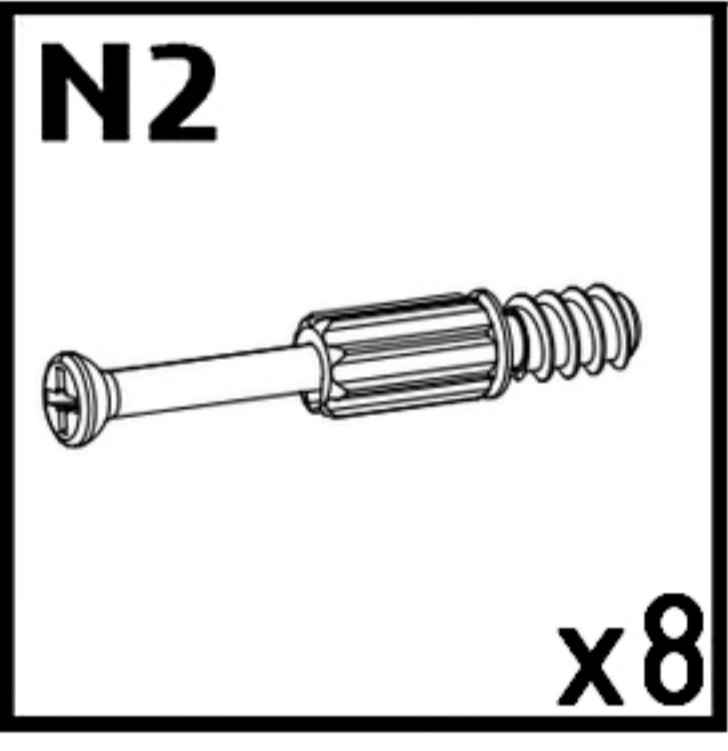
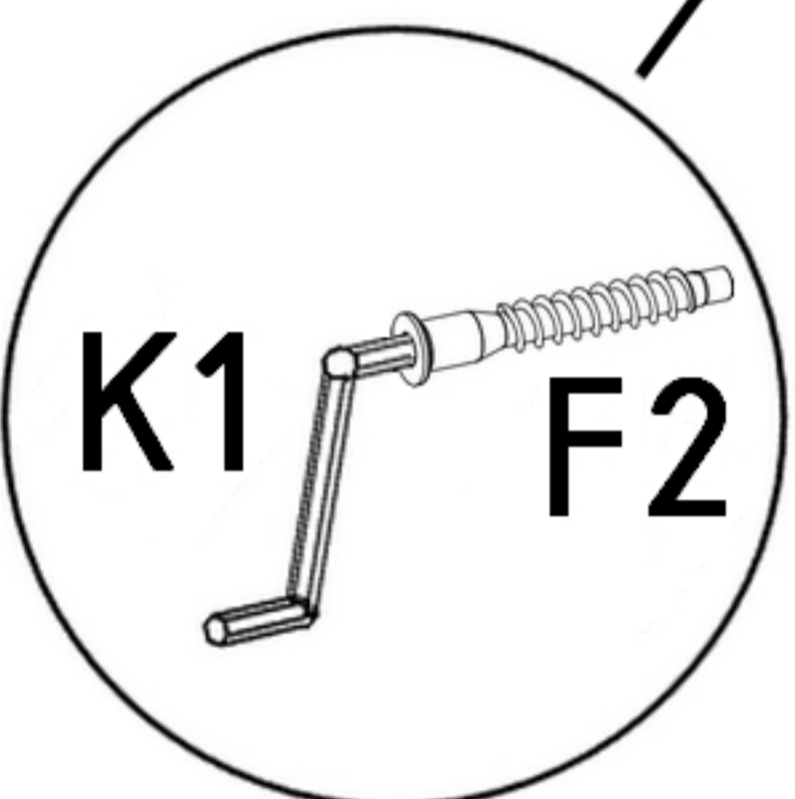
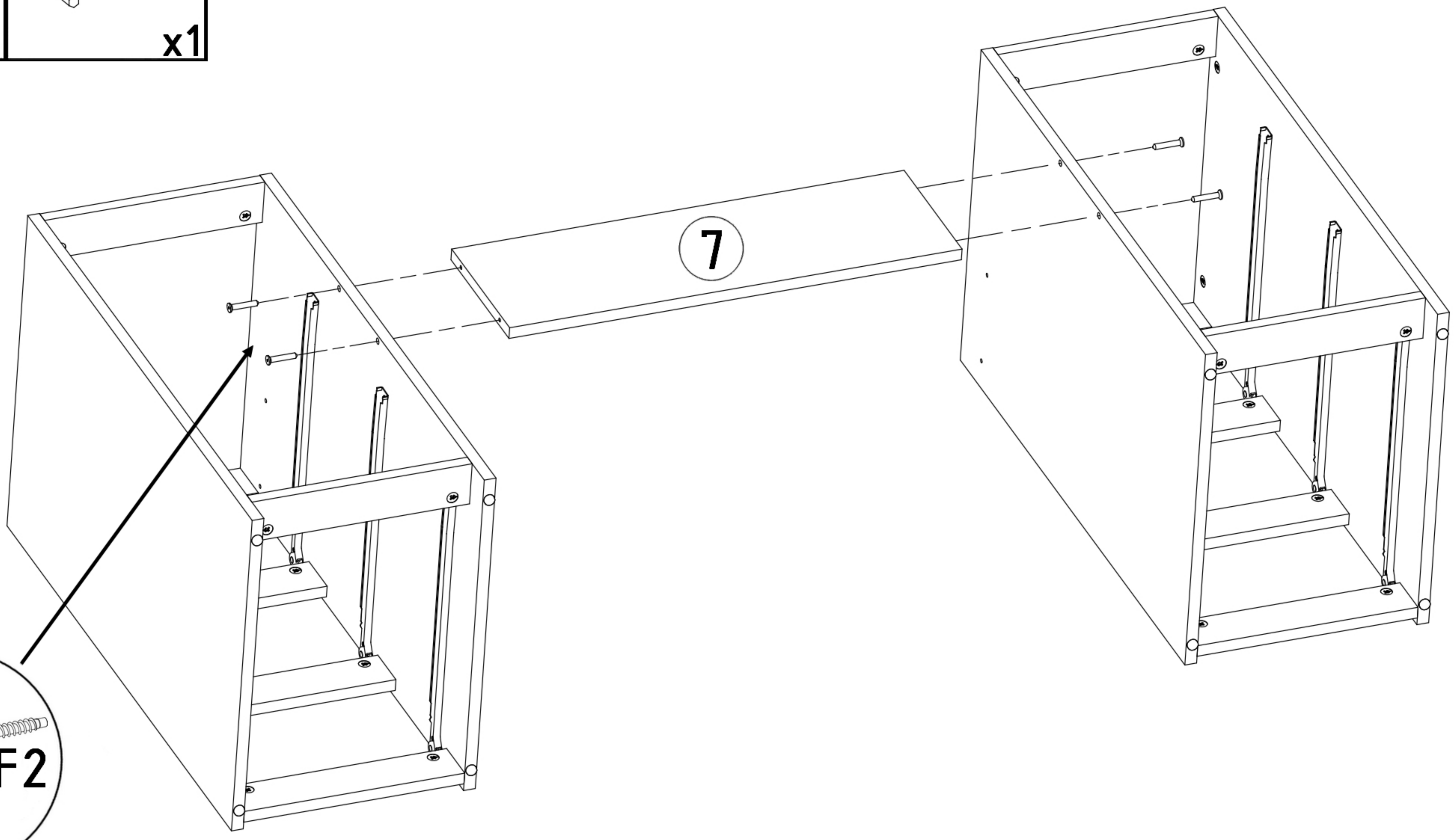
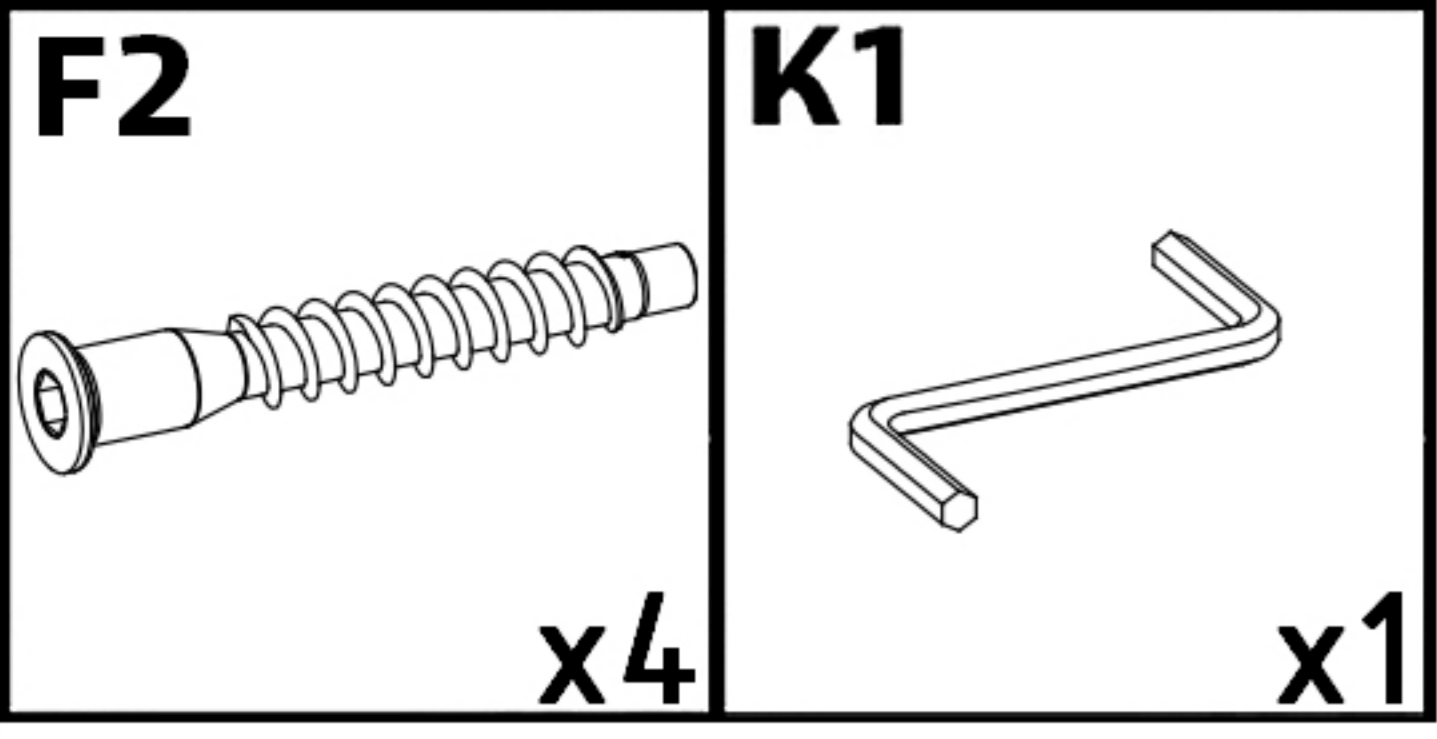


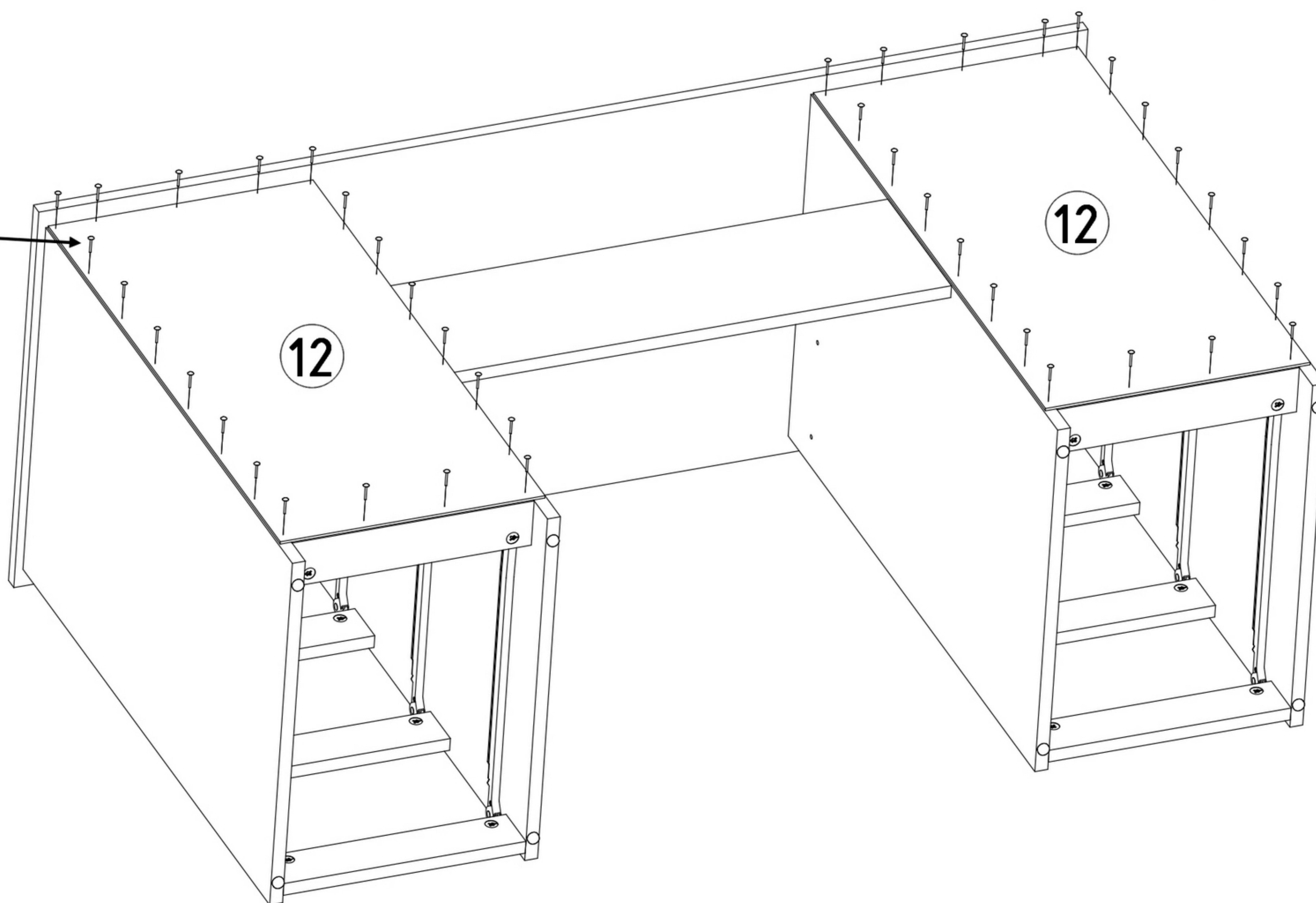
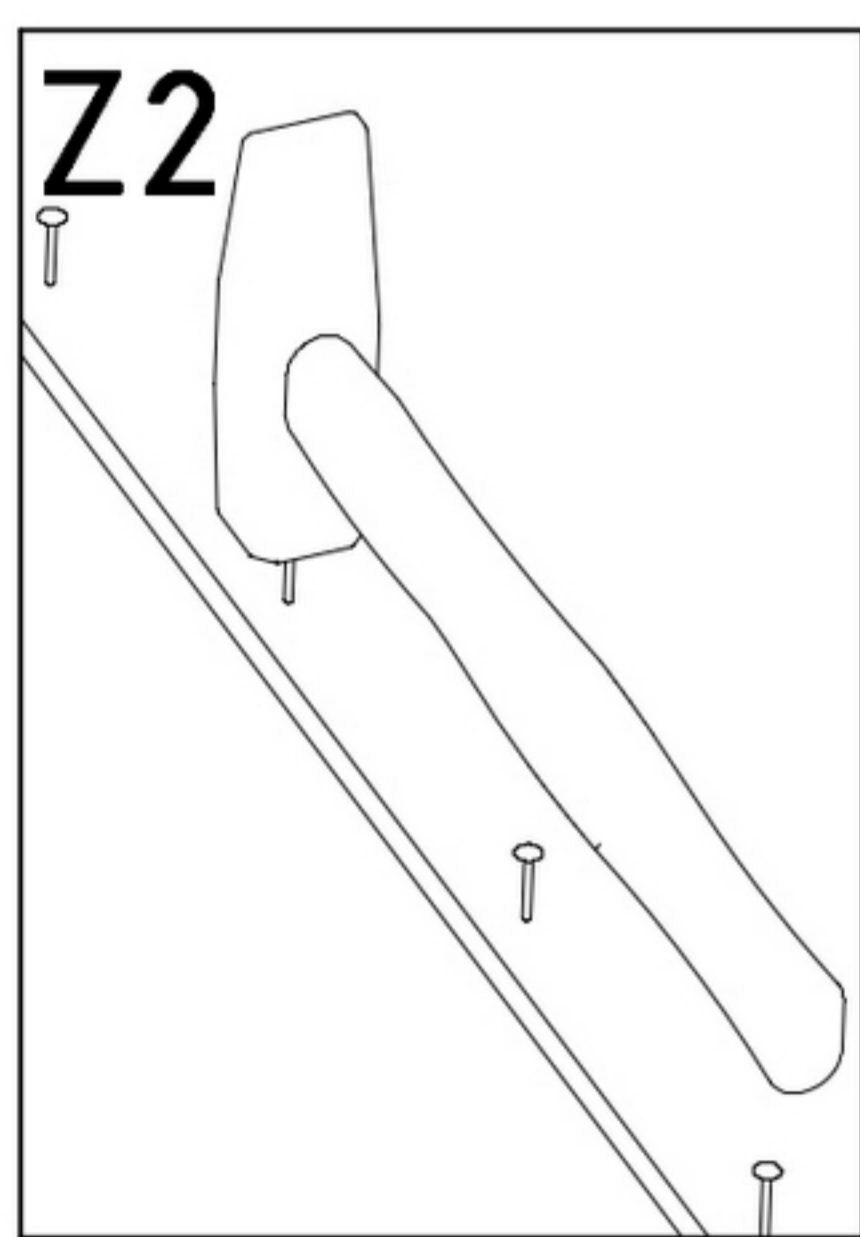
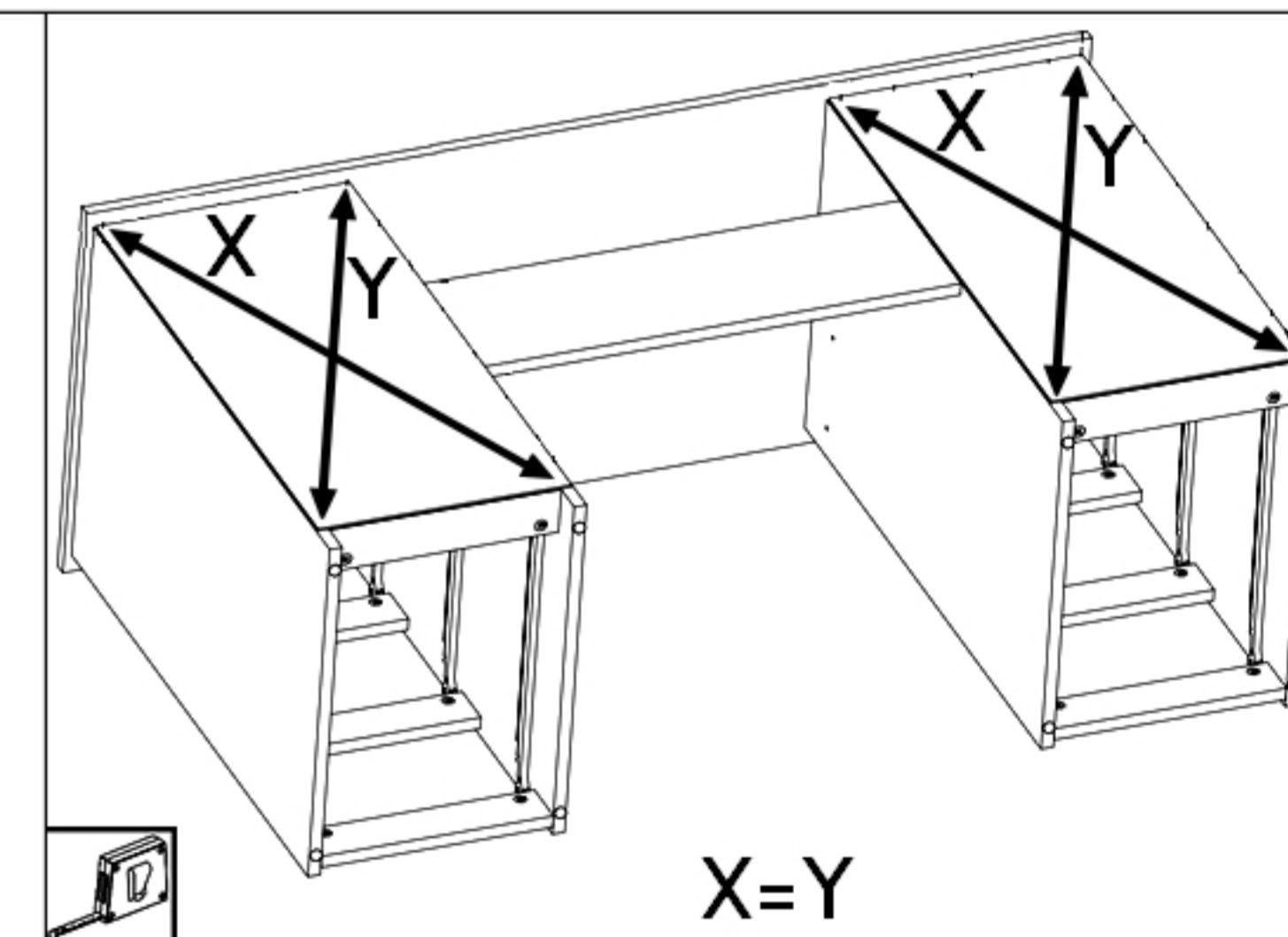
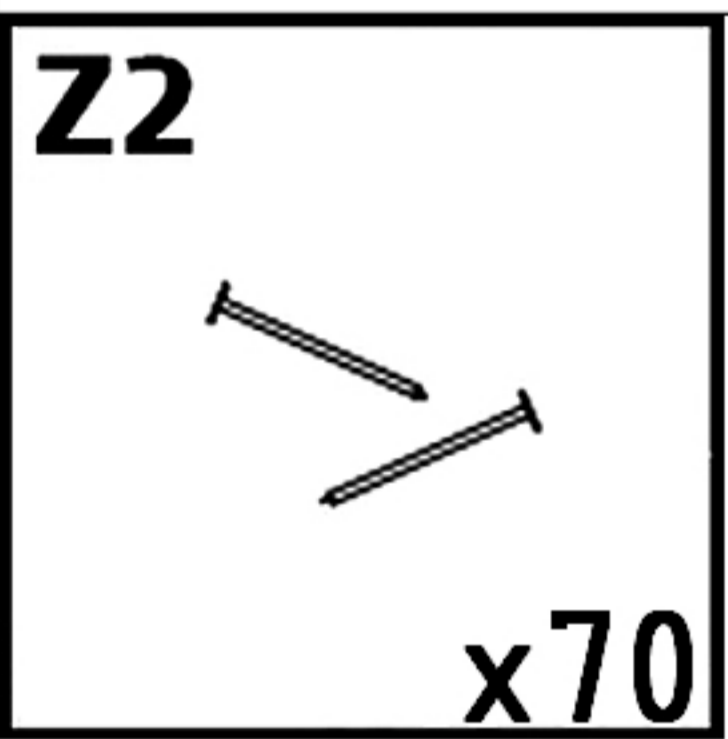
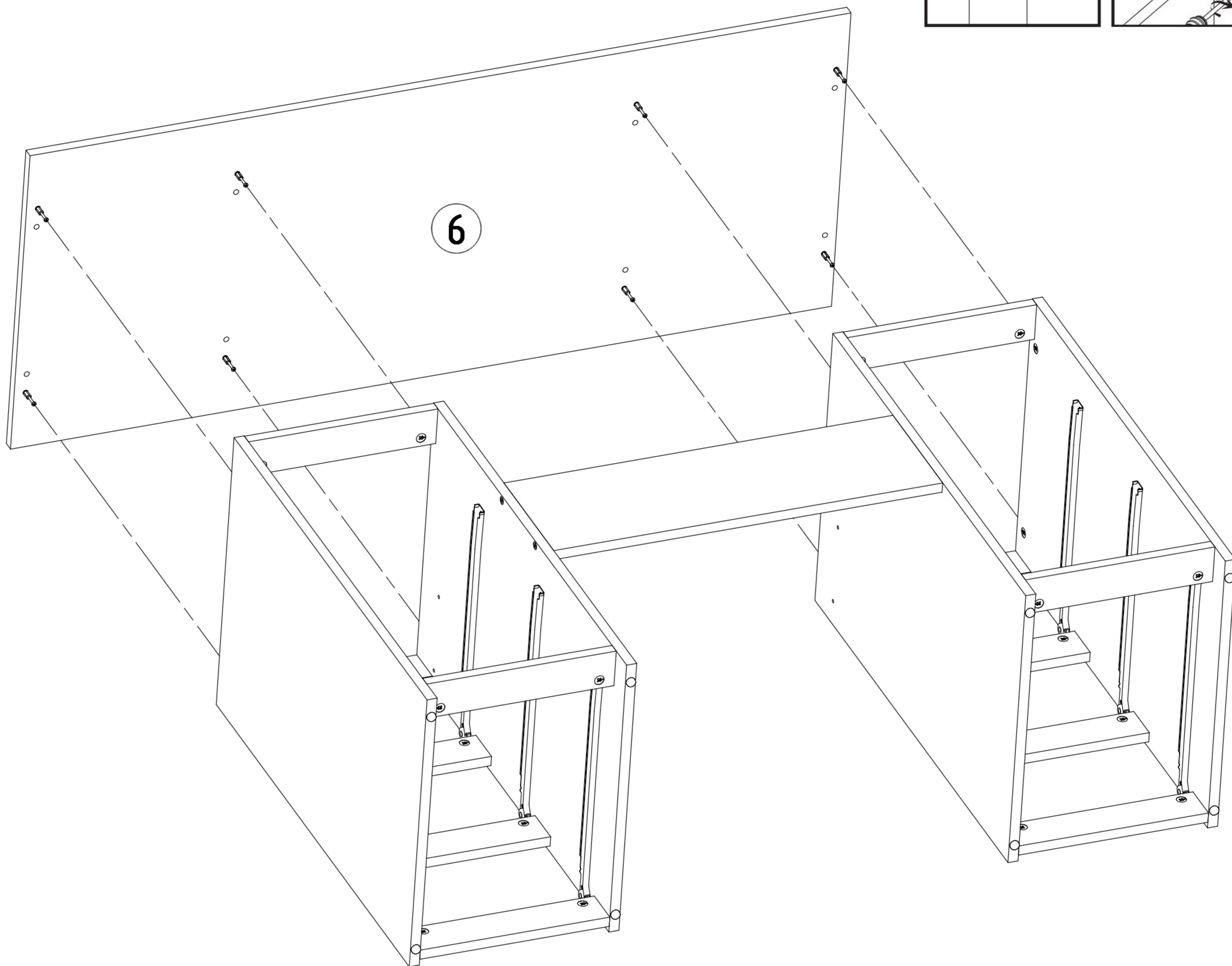
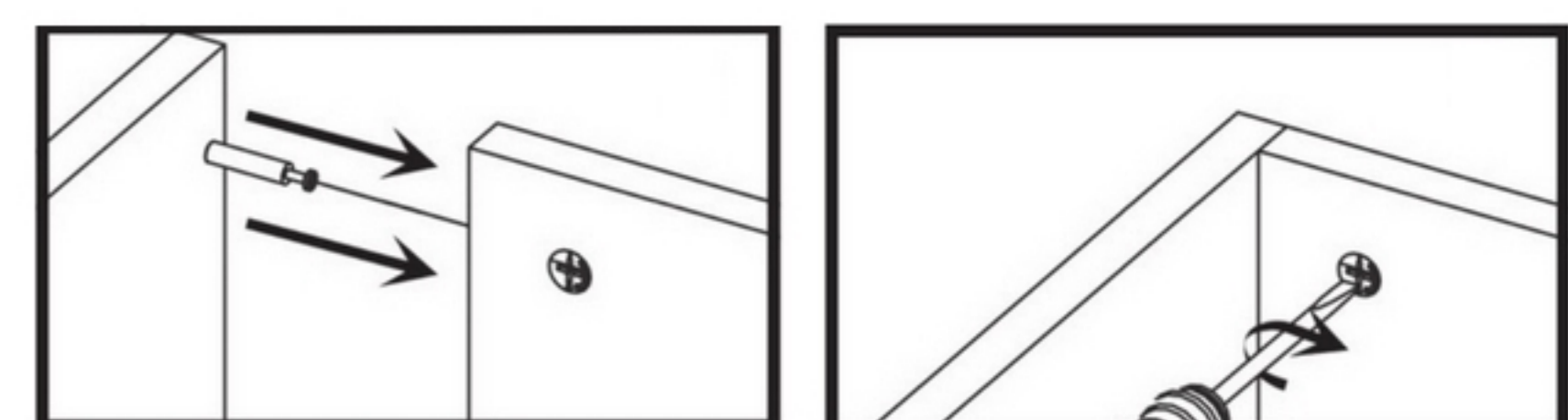
|  |   |
|--|---|
| <b>M3</b><br><br>x24 | <b>E1</b><br><br>x24 |
|--|---|

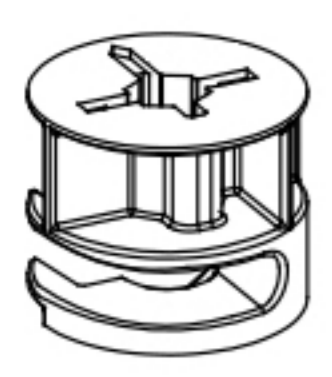
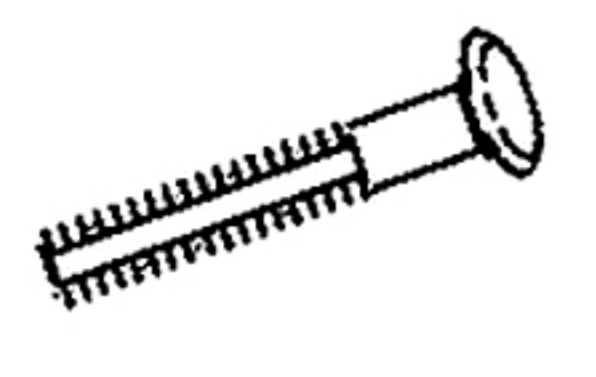
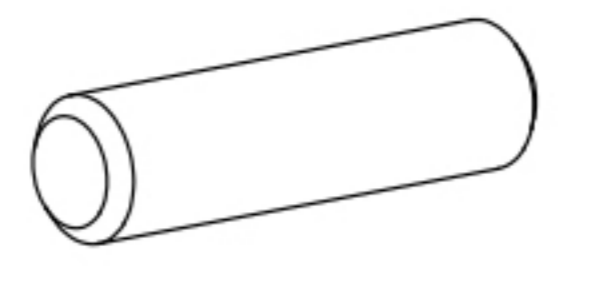


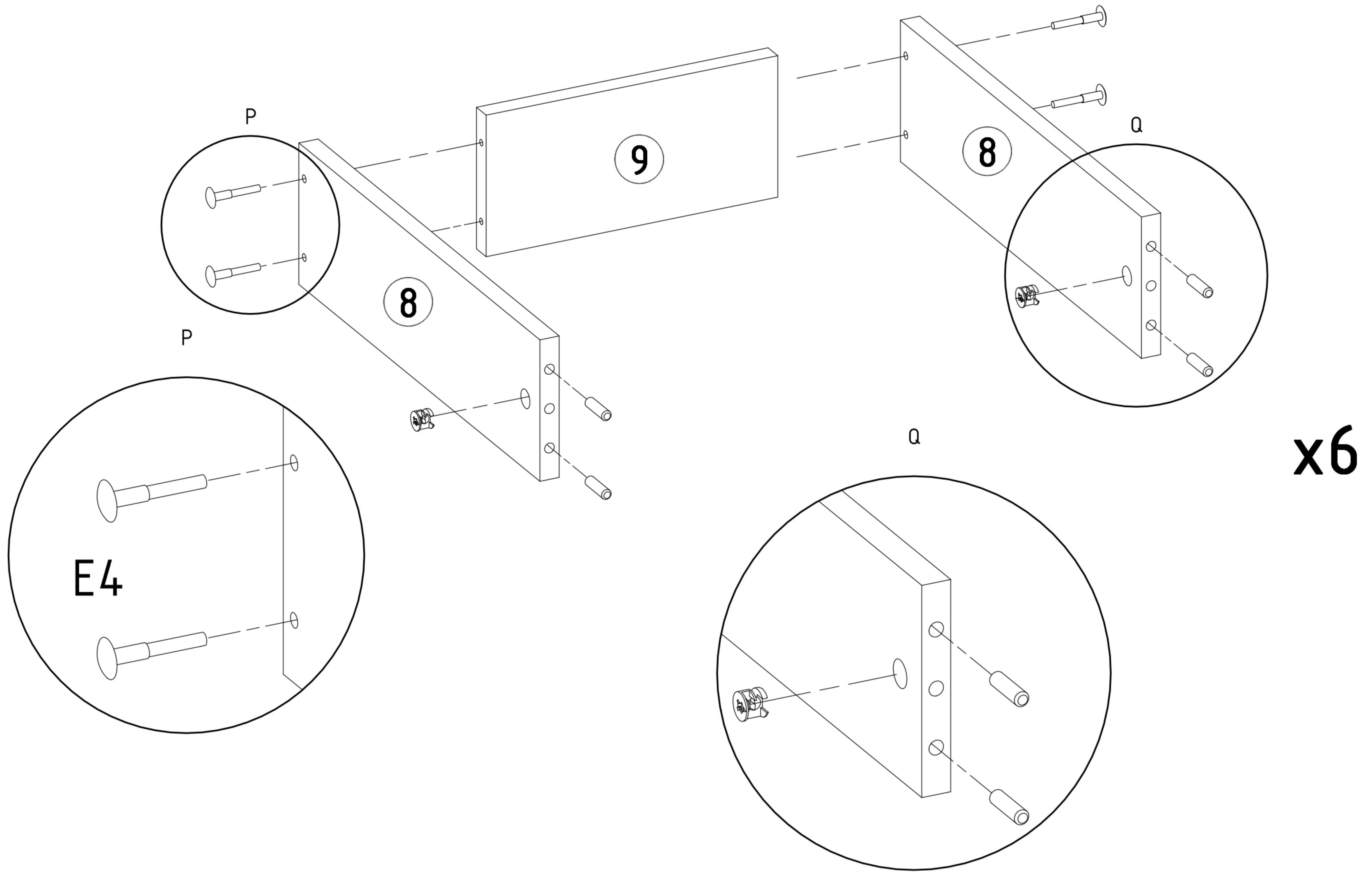
x12

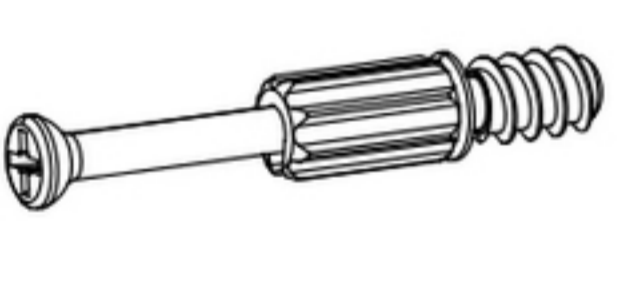


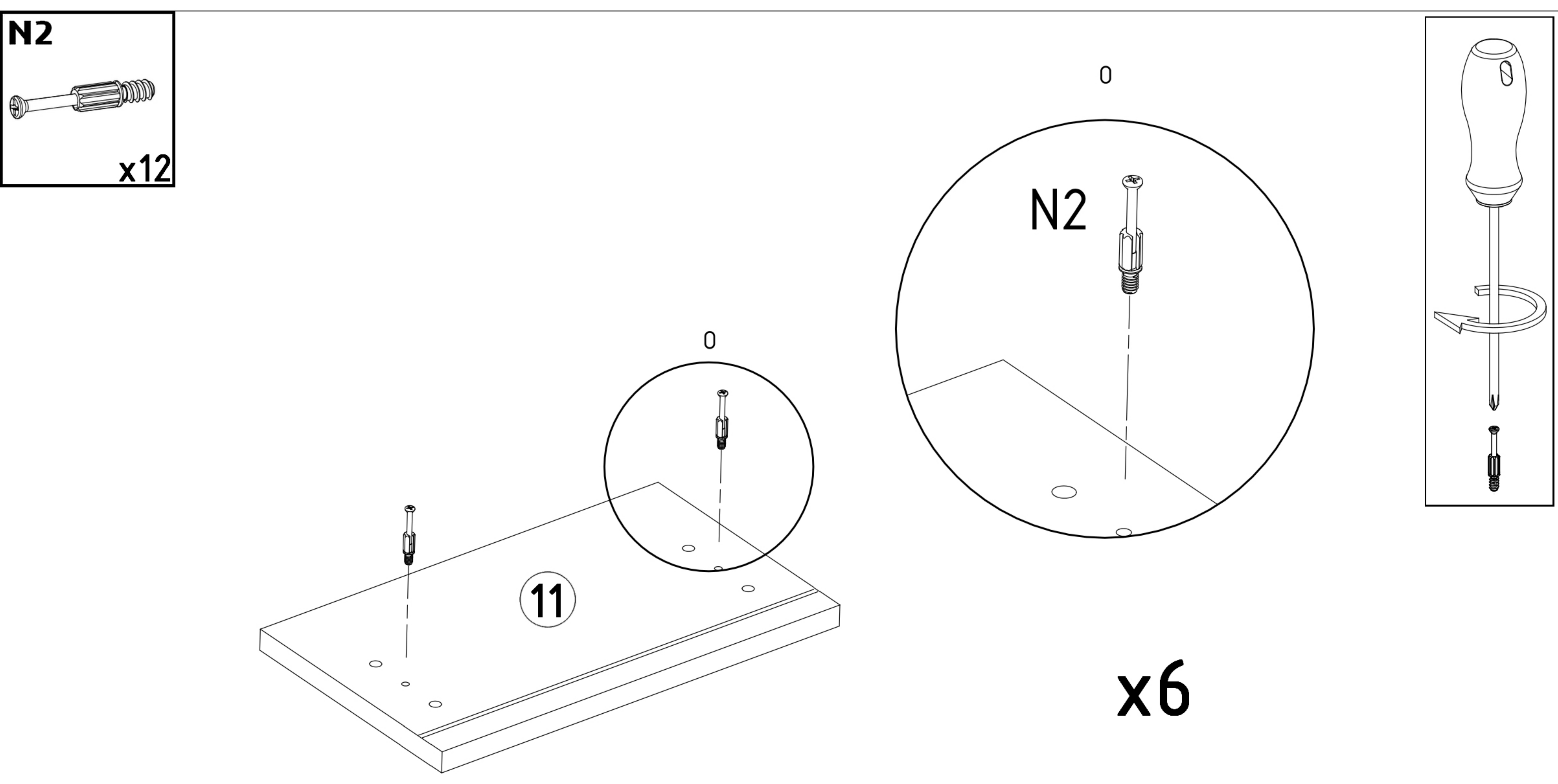




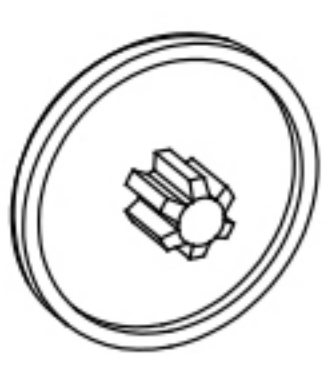
|  |   |   |
|--|---|---|
| <p><b>M3</b></p>  <p>x12</p> | <p><b>E4</b></p>  <p>x24</p> | <p><b>E1</b></p>  <p>x24</p> |
|--|---|---|



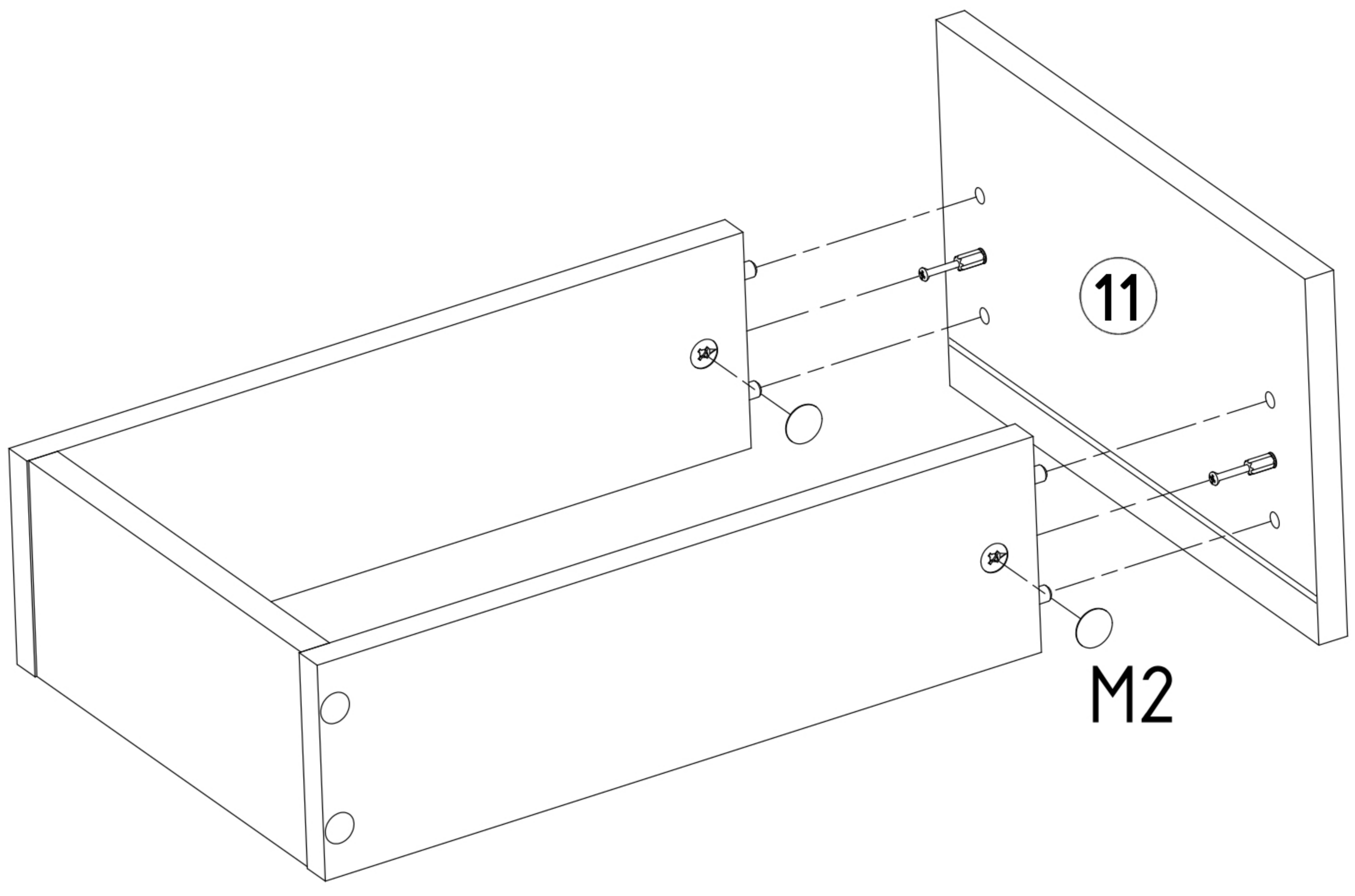
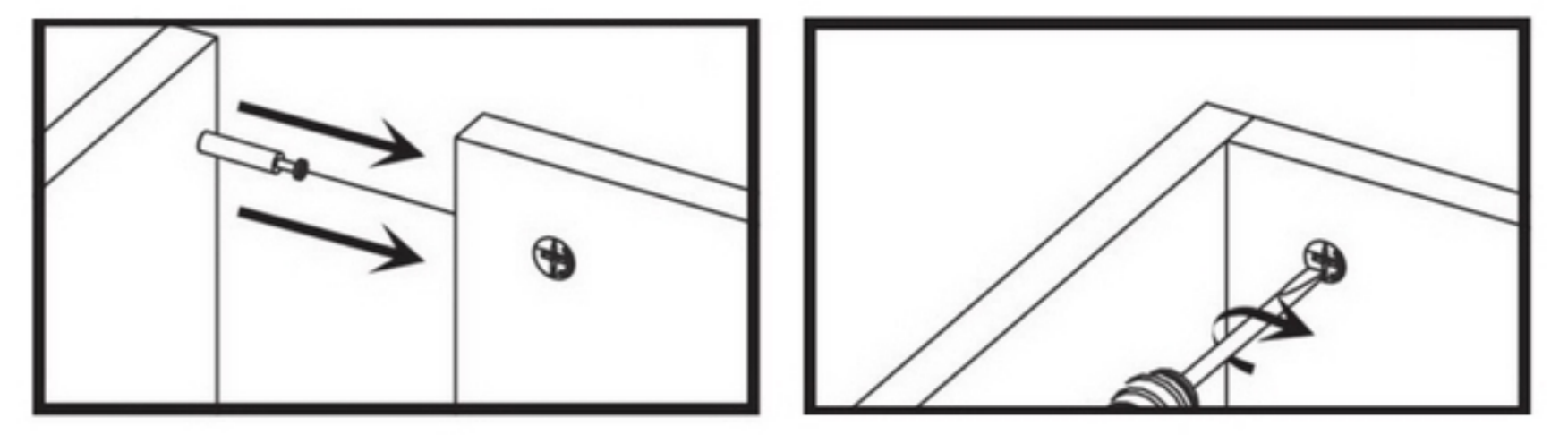
|  |
|--|
| <p><b>N2</b></p>  <p>x12</p> |
|--|

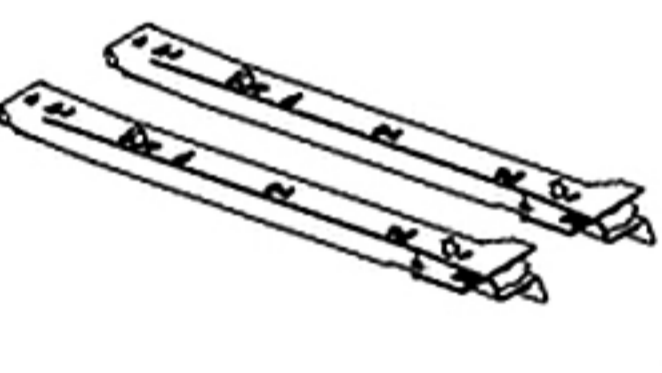




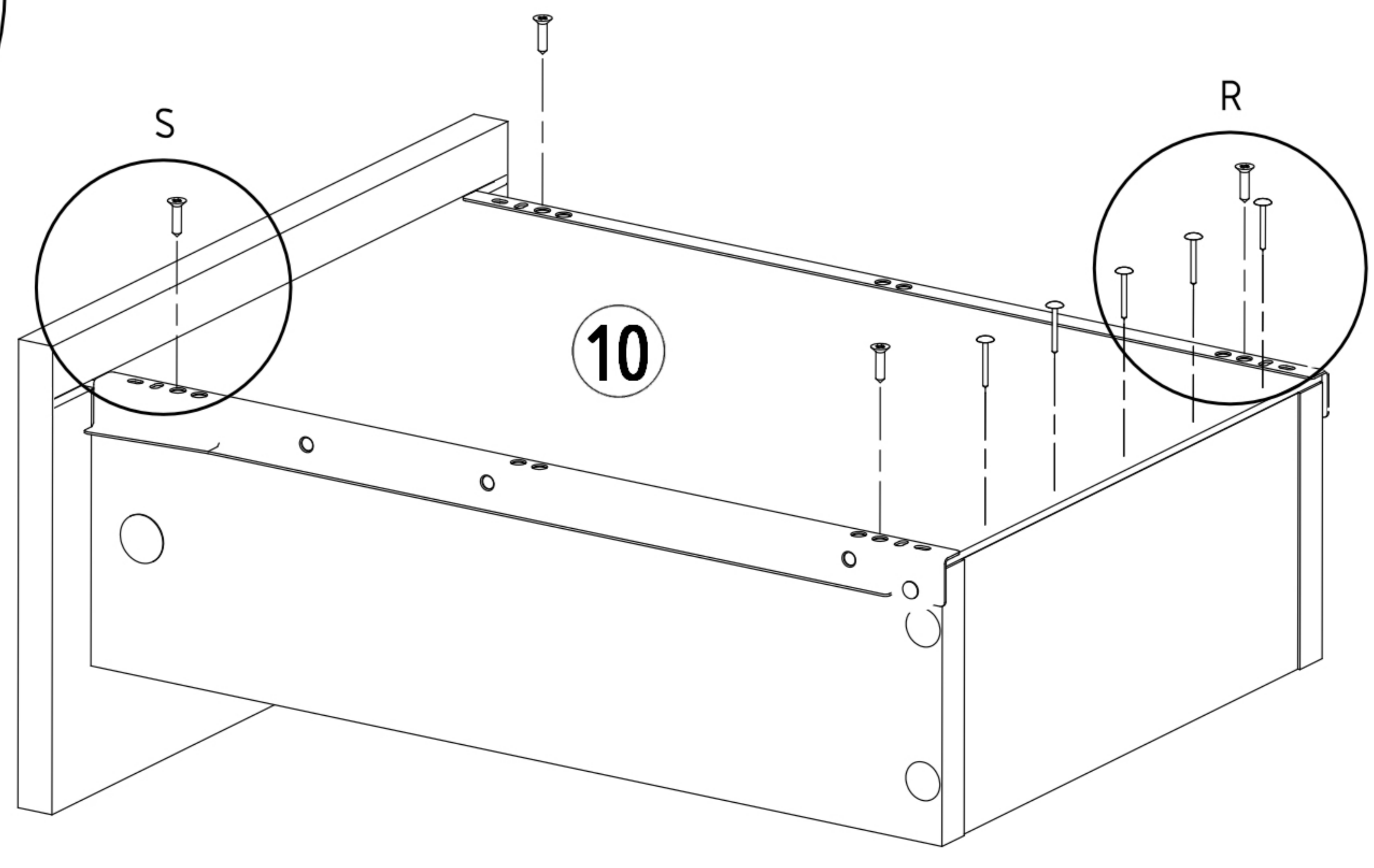
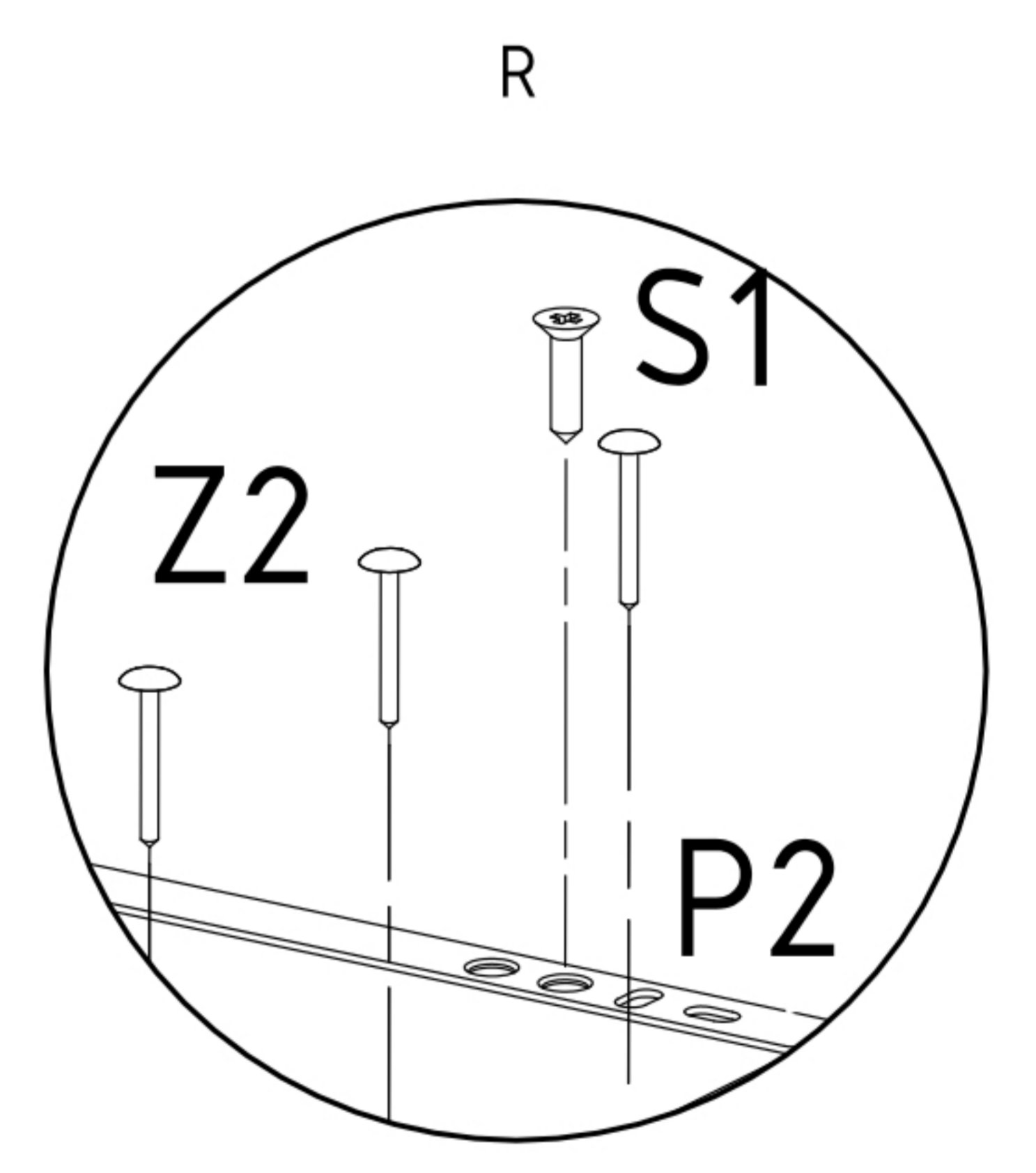
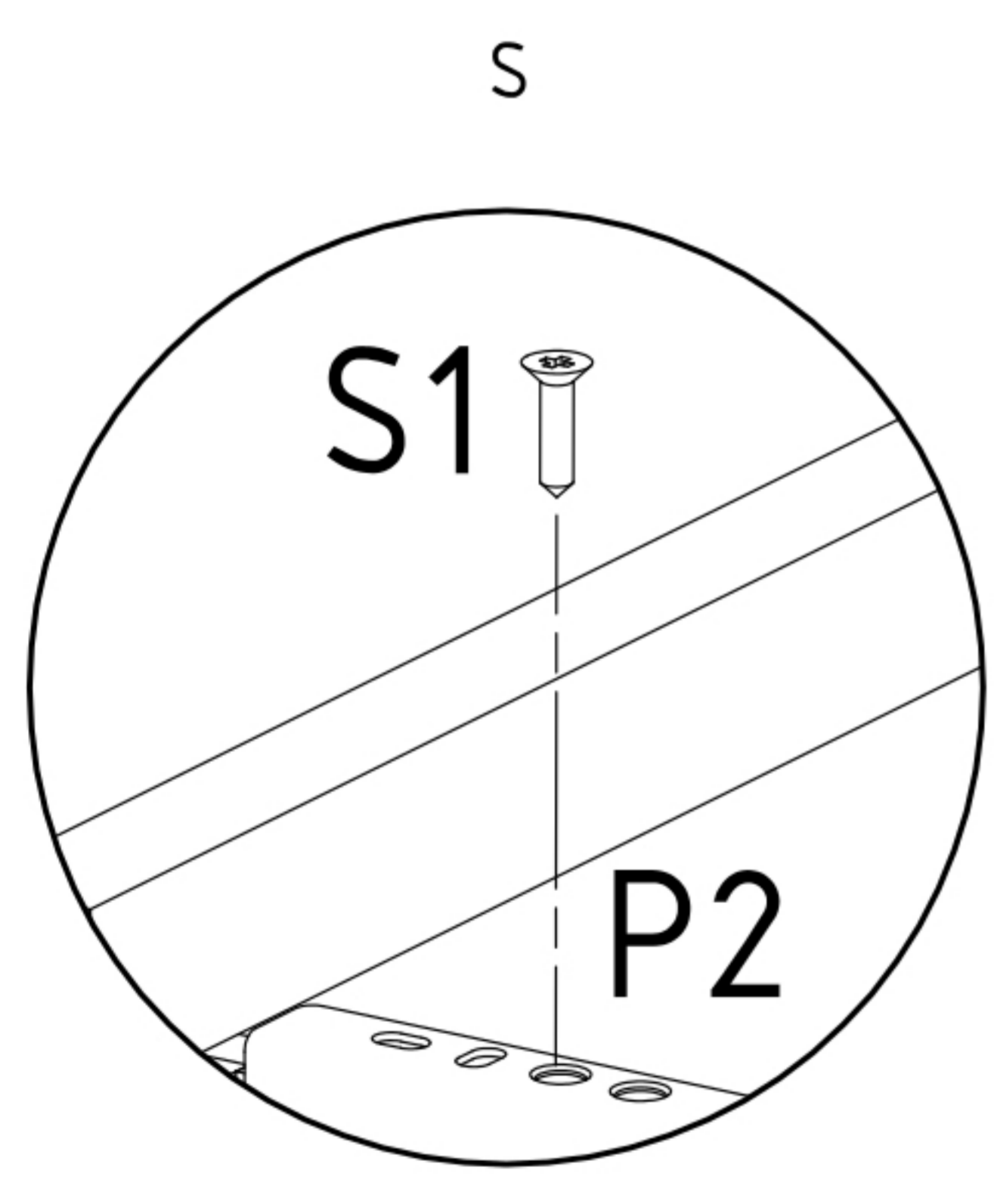
**M2**



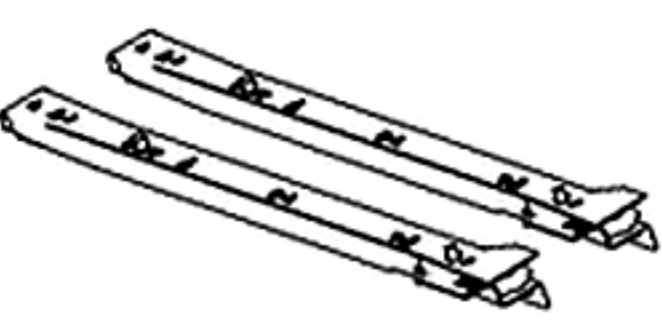
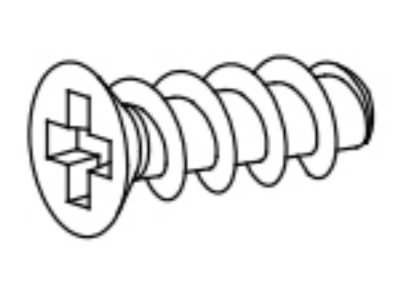
x12

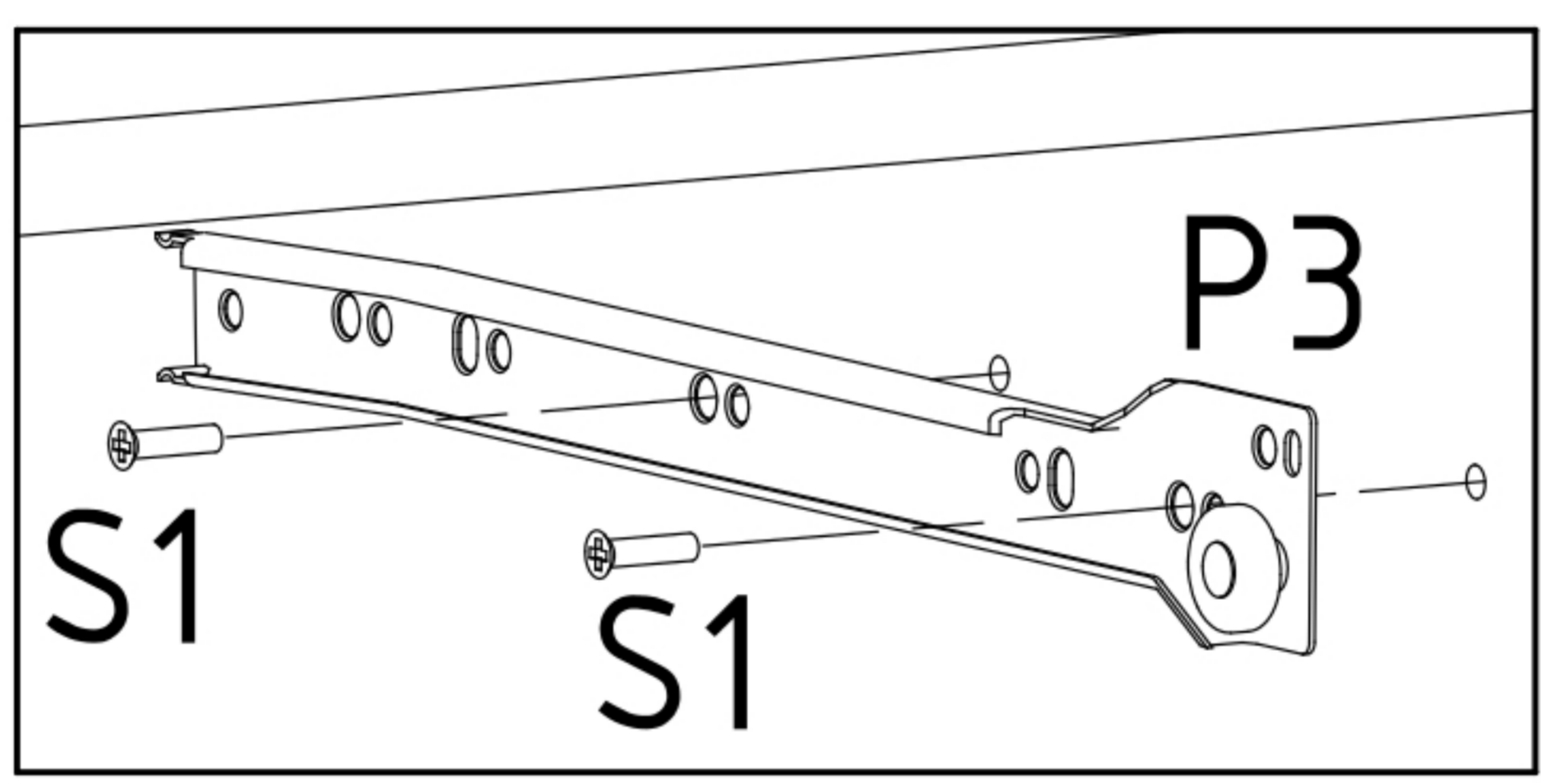
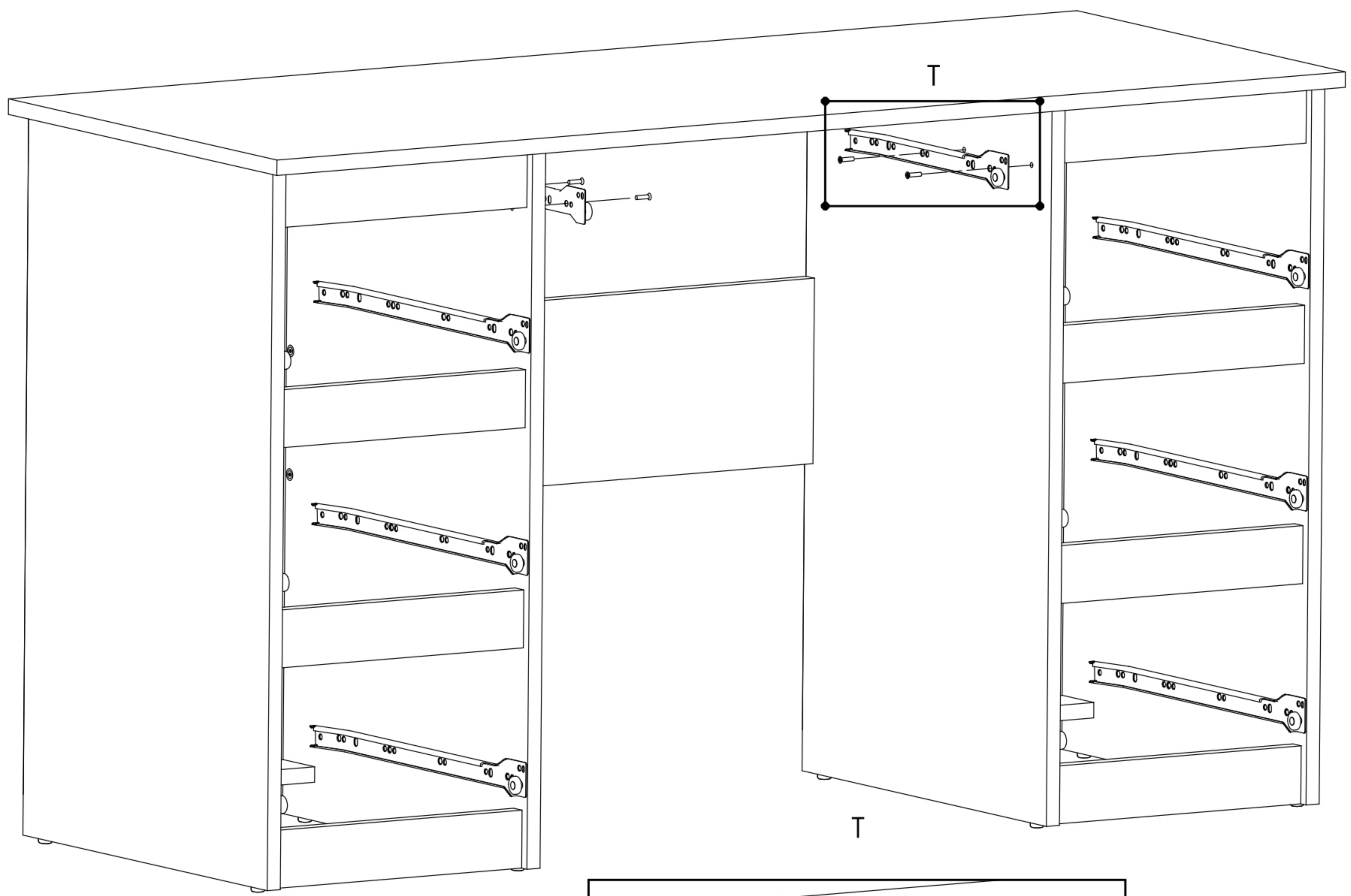


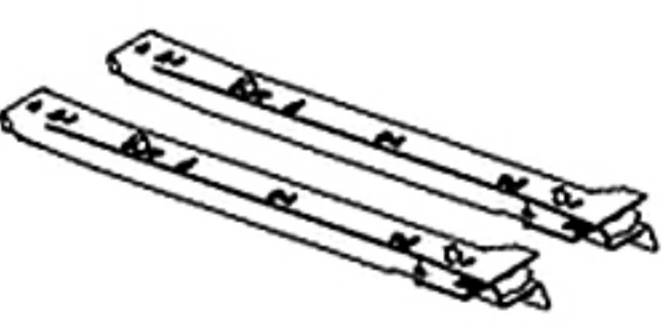

|   |   |   |
|---|---|---|
| <p><b>P2</b></p>  <p>x6</p> | <p><b>S1</b></p>  <p>x24</p> | <p><b>Z2</b></p>  <p>x30</p> |
|---|---|---|



x6

|  |  |
|--|--|
| <b>P3</b><br><br><b>x1</b> | <b>S15</b><br><br><b>x4</b> |
|--|--|



|  |   |
|--|---|
| <b>P3</b><br><br><b>x1</b> | <b>S1</b><br><br><b>x4</b> |
|--|---|

