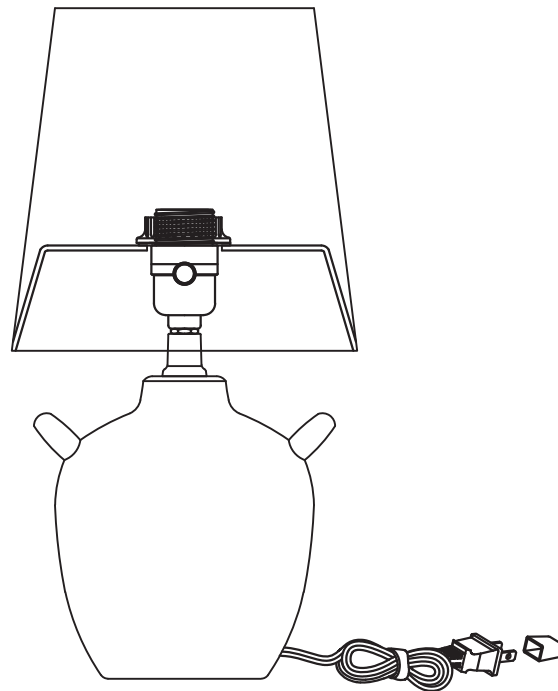




ALL • TOGETHER • BETTER

USE AND CARE GUIDE

CERAMIC TABLE LAMP



Questions, problems, missing parts? Before returning to the store,

Please reach Lucidity lights Customer Service

consumer@luciditylights.com

24 hours , Monday-Friday

THANK YOU

We appreciate the trust and confidence you have placed in Lucidity lights through the purchase of this lamp.

We strive to continually create quality products designed to enhance your home.

Thank you for choosing us!

Table of Contents

Safety Information	2
Warranty	2
Pre-Installation	3
Planning Installation	3
Package Contents	3
Assembly	4
Care and Cleaning	4
Troubleshooting	4

Safety Information

Consult a qualified electrician with any electrical questions you may have.



IMPORTANT: Inspect the wire insulation for any cuts, abrasions, or exposed copper that may have occurred during shipping. If there is a defect in the wire, do not continue the assembly process. Please reach our Customer Service Team at consumer@luciditylights.com.

Warranty

1-YEAR LIMITED WARRANTY

WHAT IS COVERED

The manufacturer warrants this lamp to be free from defects in the materials and workmanship for a period of one (1) year from date of purchase. This warranty applies only to the original consumer purchaser and only to products used in normal use. If this product is found to be defective, the manufacturer's only obligation, and your exclusive remedy, is the repair or replacement of the product at the manufacturer's discretion, provided that the product has not been damaged through misuse, abuse, accident, modifications, alterations, neglect or mishandling. This warranty shall not apply to any product that is found to have been improperly installed, assembled, or used in any way not in accordance with the instructions supplied with the product. This warranty shall not apply to a failure of the product as a result of an accident, misuse, abuse, negligence, alteration, faulty installation, or any other failure not relating to faulty material or workmanship.

WHAT IS NOT COVERED

This warranty shall not apply to the finish on any portion of the product due to weathering, as this is considered normal wear. The manufacturer does not warrant and specifically disclaims any warranty, whether expressed or implied, other than the warranty contained herein. The manufacturer specifically disclaims any liability and shall not be liable for any consequential or incidental loss or damage, including but not limited to, any labor or expense costs involved in the replacement or repair of the product.

Contact the Customer Service Team at consumer@luciditylights.com.

Pre-Installation

PLANNING INSTALLATION

Read all instructions before assembly.

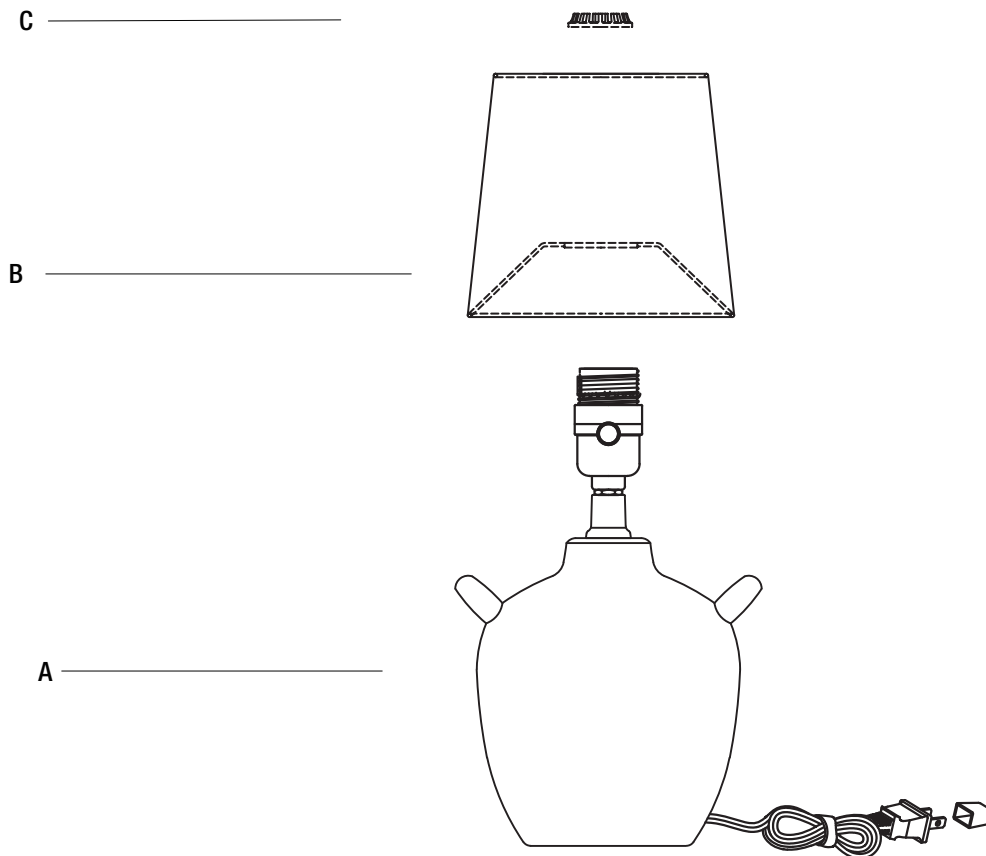
To avoid damaging this product, assemble it on a soft, non-abrasive surface such as carpet or cardboard. Inspect each part for defects that may have occurred during shipping.

Keep your receipt and these instructions for proof of purchase.



NOTE: This lamp requires the use of one 120V, 60HZ, 60-Watt max, medium-base type A bulb (not included). Do not exceed the recommended wattage.

PACKAGE CONTENTS

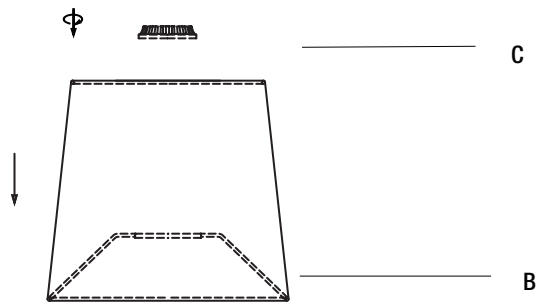


Part	Description	Quantity
A	Base	1
B	Shade	1
C	Socket ring	1

Assembly instructions

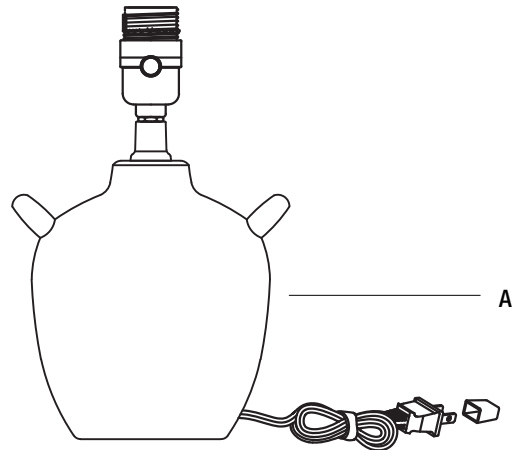
Remove the preassembled socket ring (C) from the socket assembly of base (A).

Install the harp (B) onto the socket assembly of base (A), then secure with the socket ring (C).



Install one 120V, 60HZ, 60-Watt max, medium-base type A bulb (not included) into the socket of the light lamp.

Plug cord into an outlet and turn on at the switch.



Important safety instructions

This portable lamp has a polarized plug (one blade is wider than the other) as a feature to reduce the risk of electric shock. This plug will fit in a polarized outlet only one way. If the plug does not fit fully in the outlet, reverse the plug. If it still does not fit, contact a qualified electrician. never use with an extension cord unless plug can be fully inserted. Do not alter the plug.

Care and Cleaning

Clean the lamp with a soft, dry cloth. Do not use any cleaners with chemicals, solvents, or harsh abrasives.

Troubleshooting

Problem	Possible Cause	Solution
The bulb will not light.	The bulb is burned out.	Replace the light bulb.
	The power is off.	Ensure that the power supply is turned on.
	Did not insert plug into power outlet.	Ensure that the plug is fully and properly inserted into the power outlet.
	The circuit breaker is off.	Ensure that the circuit breaker is set in the on position.
The fuse blows or a circuit breaker trips when the light is turned on.	There is an exposed wire. There are too many items on one circuit.	Discontinue use of the lamp. Contact a qualified electrician or reach the Customer Service Team at consumer@luciditylights.com Unplug other items on the circuit.



ALL • TOGETHER • BETTER



www.luciditylights.com

CUSTOMER SUPPORT TEAM

For any additional questions or concerns please contact our Customer Support Team:

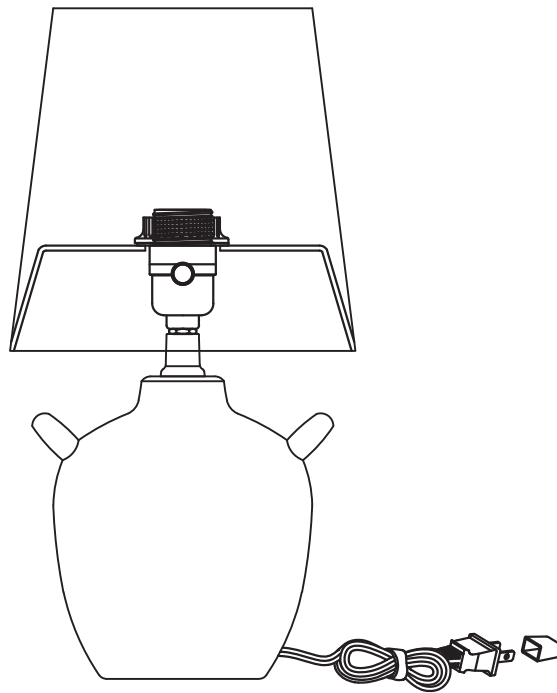
✉ consumer@luciditylights.com



ALL • TOGETHER • BETTER

GUIDE D'UTILISATION ET DE SOINS

Lámparas de alumex ex



Questions, problèmes, pièces manquantes? Avant de retourner au magasin, Please reach Lucidity lights Customer Service
consumer@luciditylights.com

24 hours , Monday-Friday

JE VOUS REMERCIE

Nous apprécions la confiance que vous avez placée dans Lucidity lights grâce à l'achat de cette lampe. Nous nous efforçons de créer continuellement des produits de qualité conçus pour améliorer votre maison. Merci de nous avoir choisis!

Tabla de contenidos

Información de seguridad.....	2
Garantía de garantía	2
preinstalación	3
Planificación de la instalación	3
Contenido del paquete	3
Asamblea.....	4
Cuidado y limpieza	4
Solución de problemas	4

s' curit' information

Consulter un ' lectricien qualifi' avec toutes les questions ' lectriques que vous pourriez avoir.



IMPORTANT : V' rifiez l'isolation des fils pour vous assurer qu'il n'y a aucune coupure, ' corchure ou du cuivre d' couvert apparus lors de la livraison. Si un des fils est endommag' ou d' fectueux, veuillez arr3ter l'assemblage de la lampe. Veuillez communiquer avec notre ' quipe de service %da client"le au consumer@luciditylights.com.

Garantie

1-GARANTIE LIMIT. E DE L!ANN. E

CE QUI EST COUVERT

Le fabricant justifie que cette lampe soit exempte de d' fauts dans les mat' riaux et l'ex' cution pour une p' riode d'un (1) an %partir de la date d'achat. Cette garantie ne s'applique qu!%d'acheteur consommateur d'origine et uniquement aux produits utilis' s en utilisation normale. Si ce produit est jug' d' fectueux, la seule obligation du fabricant, et votre r' paration exclusive, est la r' paration ou le remplacement du produit %da discr' tion du fabricant, %condition que le produit n'ait pas ' t' endommag' par mauvais usage, abus, accident, modifications, alt' rations, n' gligence ou mauvaise manipulation. Cette garantie ne s'applique %aucun produit qui aurait ' t' mal install' , assembl' ou utilis' de quelque fa+on que ce soit, conform' ment aux instructions fournies avec le produit. Cette garantie ne s'applique pas %une d' faillance du produit %la suite d'un accident, d'une mauvaise utilisation, d'un abus, d'une n' gligence, d'une modification, d'une installation d' fectueuse ou de tout autre manquement %un mat' riau ou %une ex' cution d' fectueux..

CE QUI N!EST PAS COUVERT

Cette garantie ne s'applique pas %la finition d'une partie quelconque du produit en raison de l'altation, car cela est consid' r' comme une usure normale. Le fabricant ne justifie pas et d' cline express' ment toute garantie, qu'elle soit exprim' e ou implicite, autre que la garantie contenue en l'esp"ce. Le fabricant d' cline express' ment toute responsabilit' et n'est pas responsable de toute perte ou dommage corr' latif ou accessoire, y compris, sans s'y limiter, les co0ts de main-d!2 uvre ou de d' pense impliqu' s dans le remplacement ou la r' paration du produit.

Communiquez avec l!' quipe du service %da client"le au consumer@luciditylights.com.

Pr' -installation

INSTALLATION DE PLANIFICATION

Lisez toutes les instructions avant l'assemblage.

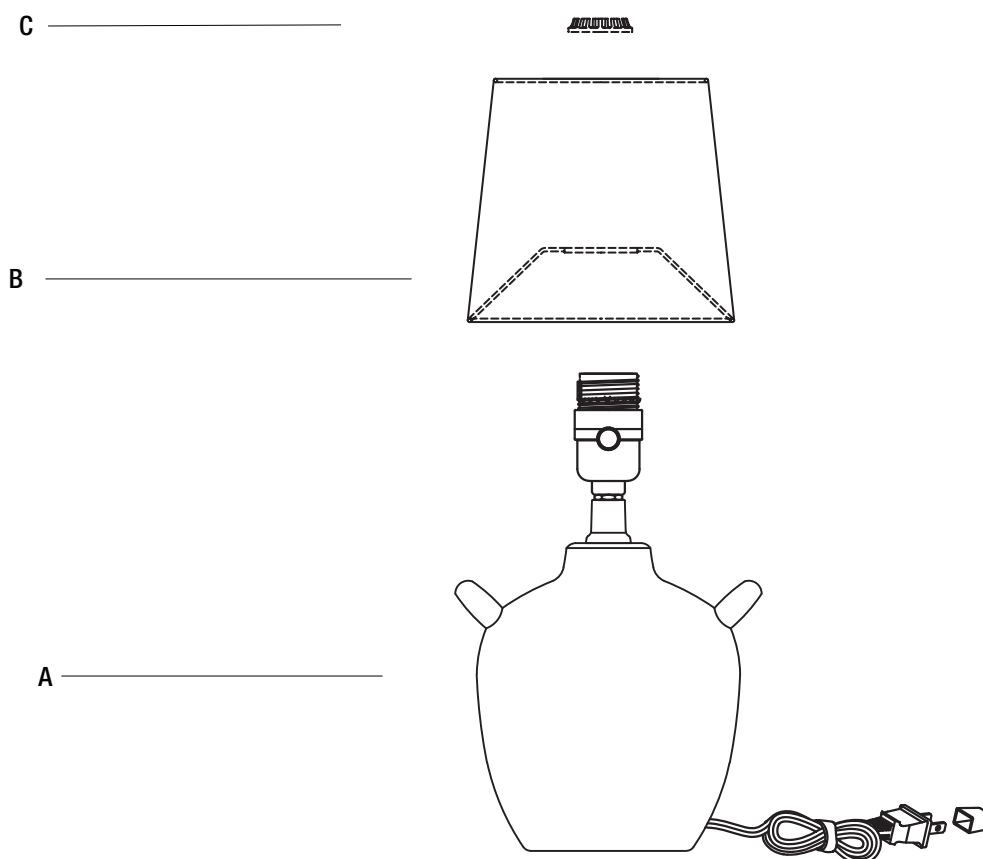
Pour 'viter d'endommager ce produit, assemblez-le sur une surface douce et non abrasive comme le tapis ou le carton. Inspecter chaque pi"ce pour d'cections qui pourraient s!3tre produites pendant l'exp' dition.

Conservez votre re+u et ces instructions pour une preuve d'achat.



REMARQUE : Cette lampe n' cessite l'utilisation d'une ampoule de type A de 120V, 60Hz, max de 60 watts (non inclus).
NE d' passez (en) pas la puissance recommand' e.

Contenido del paquete

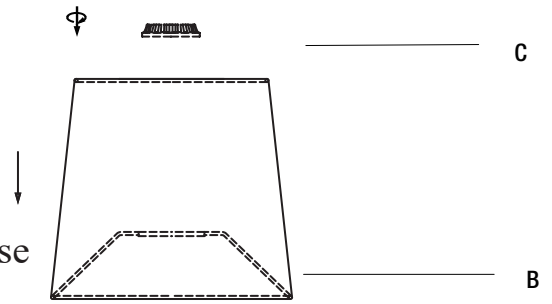


Parte #	Nombre de parte	La cantidad
A	Base	1
B	Sombra	1
C	Anillo de anillo	1

Assembl' e instructions

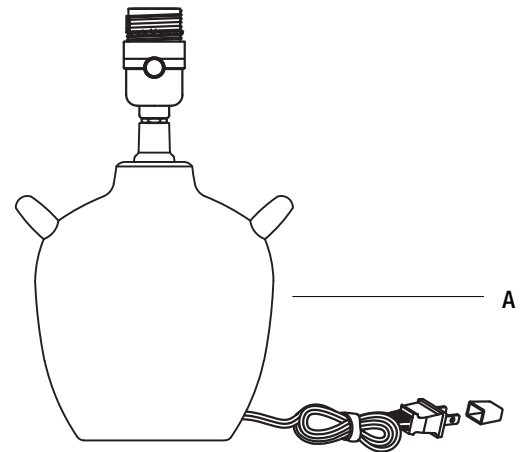
Retire el anillo de zó(C) premontado del Conjunto de zóde base (A).

Instale el arpa (B) en el conjunto de zóde de la base (A), luego asegurar con el anillo de enchufe (C).



Installez une ampoule de type A de type A de 120V, 60Hz, max de 60 watts (non incluse) dans la prise de la lampe l' g"re.

Branchez le cordon dans une prise et allumez-le %!interrupteur.



Instructions de s' curit' importantes

Cette lampe portative a une prise polaris' e (une lame est plus large que l'autre) comme une caract' ristique pour r' duire le risque de choc ' lectrique. Cette prise ne s!adaptera qu!%une seule fa+on dans une prise polaris' e. Si la prise ne rentre pas compl"ttement dans la prise, inverser la prise. S'il ne convient toujours pas, communiquez avec un ' lectricien qualifi' . Ne jamais utiliser avec une rallonge %moins que la prise ne puisse 3tre compl"ttement ins' r' e. Ne modifiez pas la fiche.

Soins et nettoyage

Nettoyez la lampe avec un chiffon doux et sec. N!utilisez pas de nettoyeurs avec des produits chimiques, des solvants ou des abrasifs durs.

D' pannage

Probl"me	Cause possible	Solution
L!ampoule ne s'allume pas.	L!ampoule est br0l' e.	Remplacer l!ampoule.
	Le courant est coup' .	Assurez-vous que l!alimentation est activ' e.
	'a pas ins' r' la prise dans la prise de courant	Assurez-vous que la prise est compl"ttement et correctement ins' r' e dans la prise de courant.
	Le disjoncteur est ' teint.	Assurez-vous que le isjoncteur est plac' en position.
Le fusible souffle ou un disjoncteur se tr' buche lorsque la lumi"re est allum' e.	Il y a un fil expos' . Il y a trop d!articles sur un circuit.	Cesser l!utilisation de la lampe. Communiquez avec un ' lectricien qualifi' ou appelez l! quipe du service %da client"le au consumer@luciditylights.com . D' branchez les autres ' l' ments du circuit.



ALL • TOGETHER • BETTER



www.luciditylights.com

QUIPE DE SOUTIEN # LA CLIENT&LE

Pour toute question ou pr' occupation suppl' mentale, veuillez communiquer avec notre ' quipe de soutien %da client"le:

✉ consumer@luciditylights.com