

UPHOLSTERED TUFTED STOOL CUSHION
+
WOOD ADJUSTABLE HEIGHT STOOL BASE WITH SWIVEL PLATE

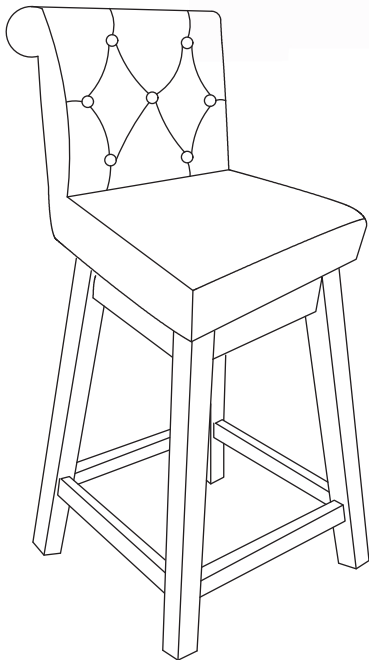
COJÍN DE TABURETE ACOLCHADO TAPIZADO

+
BASE DE TABURETE DE MADERA DE ALTURA AJUSTABLE CON PLACA GIRATORIA

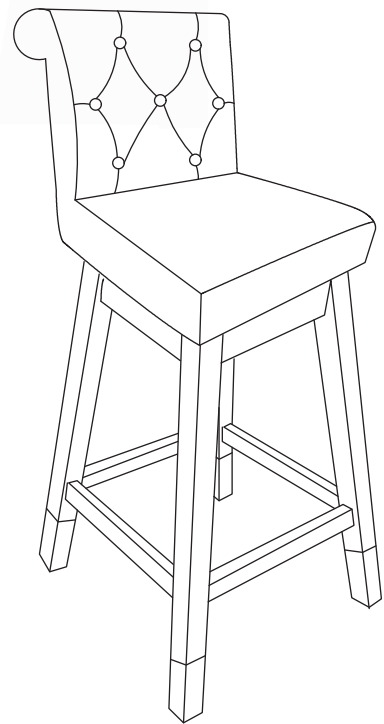
COUSSIN DE TABOURET CAPITONNÉ REMBOURRÉ

+
BASE DE TABOURET RÉGLABLE EN HAUTEUR EN BOIS AVEC PLAQUE PIVOTANTE

INTERACTIVE ASSEMBLY INSTRUCTIONS



OPTION A - COUNTER HEIGHT



OPTION B - BAR HEIGHT

**Adjustable height leg construction allows you to easily choose between counter or bar height.*

**La construcción de patas de altura ajustable le permite elegir fácilmente entre la altura del mostrador o la barra.*

**La construction des pieds à hauteur réglable vous permet de choisir facilement entre la hauteur du comptoir ou de la barre.*

⚠ DANGER

• **Risk of suffocation!** •
Keep any packaging materials away from children.

Before Getting Started

- Read the instructions carefully prior to assembling the product.
- Carefully remove all packaging materials and retain for future use.
- Choose a clean, level, spacious assembly area. Avoid hard surfaces that may damage the product.
- Ensure that you have all required contents for complete assembly.
- Take care when lifting. Assemble the product in close proximity to where you intend to position the item.
- Do not over tighten the screws and bolts and be careful using power tools as they may damage the threads.
- When you have finished assembling the product, place it on a flat surface and make sure it is stable before use.
- Please do not completely tighten bolts and/or screws until assembly is finished.

Cleaning & Maintenance

- Keep the product away from direct heat and sunlight.
- Prolonged exposure to heat sources may cause glazing, melting and scorching, or even cause color to fade.
- Regular vacuuming or light brushing helps to remove dirt and prevent soil build-up, which increases the appearance wear.
- Periodically (every 90 days) make sure that the screws are fully tightened.

Metal Furniture Care Instructions

- For everyday cleaning, chrome, brass, aluminum, and painted metal surfaces can be kept looking their best by wiping with a slightly damp, soft cotton cloth, or vacuum cleaner brush.
- If soiled, wipe with clean sponge or cloth wrung out of water. Wipe dry with cloth or paper towel to avoid water spots.
- Do not use any harsh abrasives or chemicals to clean any metal surfaces as it may damage the protective coating.
- Metal will rust if the finish is scratched or if your product is exposed to excessive humidity, particularly in salt water locations.
- Liquid spills should be removed immediately. Using a soft clean cloth, blot the spill gently. Avoid rubbing.

⚠ PELIGRO

• **¡Riesgo de sofocación!**
Mantenga los materiales de embalaje lejos de los niños.

Antes de Comenzar

- Lea las instrucciones cuidadosamente antes de ensamblar el producto.
- Retire con cuidado todos los materiales de embalaje y consérvelos para usarlos en el futuro.
- Elija un área de ensamblaje limpia, nivelada y espaciosa. Evite las superficies duras que puedan dañar el producto.
- Asegúrese de tener todos los contenidos necesarios para el ensamblaje completo.
- Tenga cuidado al levantar. Arme el producto muy cerca de donde desea colocar el artículo.
- No apriete demasiado los tornillos ni los pernos, y tenga cuidado al usar herramientas eléctricas ya que pueden dañar las roscas.
- Cuando haya terminado de armar el producto, colóquelo en una superficie plana y asegúrese de que sea estable antes de usarlo.
- No apriete completamente los pernos y / o los tornillos hasta que termine el ensamblaje.

Limpieza y Mantenimiento

- Mantenga los muebles lejos del calor y la luz solar directa.
- La exposición prolongada a las fuentes de calor causa cristalización, derretimiento, quemadura y decoloración del tapizado.
- Pasar la aspiradora con regularidad o cepillar suavemente ayuda a quitar la suciedad y evitar la acumulación de tierra en las fibras de la tela, que aumentan el desgaste aparente.
- Periódicamente (cada 90 días) asegúrese de que los tornillos estén bien apretados.

Instrucciones Para el Cuidado de Muebles de Metal

- Para una limpieza diaria, las superficies de cromo, bronce, aluminio y de metal pintado se mantienen mejor limpiándolas con un trapo de algodón suave, levemente humedecido, un sacudidor o con el cepillo de la aspiradora.
- Si hay manchas límpielas con una esponja o un trapo limpio húmedo (exprimido). Seque completamente con un trapo a una toalla de papel para evitar manchas de agua.
- No utilice productos abrasivos o químicos fuertes para limpiar las superficies de metal. Se puede dañar el revestimiento protector.
- El metal se oxida si se raya el acabado o se exponen los muebles a humedad excesiva, en particular, en locaciones de zonas húmedas o de la zona costera.

⚠ DANGER

• **Risque d'asphyxie!** •
Maintenez tous les matériaux d'emballage à l'écart des enfants.

Avant de Commencer

- Lisez attentivement les instructions avant d'assembler le produit.
- Retirez soigneusement tous les matériaux d'emballage et conservez-les pour tout usage ultérieur.
- Choisissez une zone de montage propre, plane et spacieuse. Évitez les surfaces dures susceptibles d'endommager le produit.
- Assurez-vous d'avoir tout le contenu requis pour l'assemblage complet.
- Faites attention lorsque vous soulevez le produit. Assemblez le produit à proximité de l'endroit où vous souhaitez positionner l'article.
- Ne serrez pas trop les vis et les boulons et soyez prudent avec les outils électriques car ils pourraient endommager le filetage.
- Une fois l'assemblage du produit terminé, placez-le sur une surface plane et assurez-vous qu'il est stable avant utilisation.
- Ne serrez pas complètement les boulons et / ou les vis tant que l'assemblage n'est pas terminé.

Nettoyage et Entretien

- Maintenez le produit à l'écart de toute source de chaleur directe et de la lumière directe du soleil.
- Une exposition prolongée à des sources de chaleur est susceptible d'entraîner la cristallisation, la fonte, la combustion ou encore la décoloration du produit.
- Un nettoyage régulier à l'aspirateur ou un léger brossage régulier permet de retirer la saleté et de prévenir l'accumulation de terre, ce qui augmente l'usure apparente.
- Périodiquement (tous les 90 jours), assurez-vous que les vis sont bien serrées.

Instructions d'Entretien Des Muebles en Métal

- Pour le nettoyage quotidien de surfaces de métaux tels que le cuivre, le chrome, l'aluminium ou les surfaces métalliques peintes, essuyez à l'aide d'un chiffon doux et légèrement humide en coton ou encore avec une brosse d'aspirateur. Cela vous permettra de maintenir l'apparence de vos meubles.
- Si le meuble est sale, essuyez à l'aide d'une éponge propre ou d'un chiffon essoré. Épongez la surface avec un chiffon sec ou une serviette en papier pour éviter les taches d'eau.
- N'utilisez pas d'abrasifs ou de produits chimiques corrosifs pour nettoyer le métal, puisque cela pourrait abîmer le revêtement protecteur.
- Si la finition est égratignée ou si vos meubles sont exposés à une humidité excessive, particulièrement dans les endroits où il y a de l'eau salée, le métal rouillera.

Contents

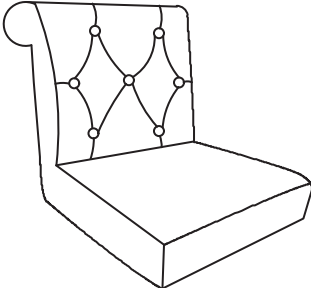
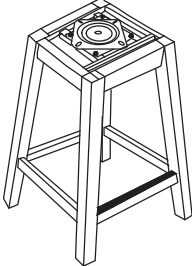
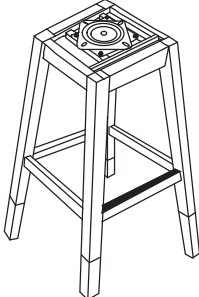
Before getting started, ensure the package contains the following components:

Contenido

Antes de comenzar, asegúrese de que el paquete contenga los siguientes componentes:

Contenu

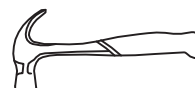
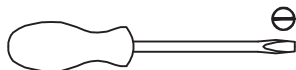
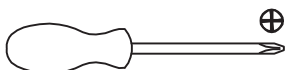
Avant de commencer, assurez-vous que l'emballage contient les composants suivants :

A	Cushion Seat		x1
B	Seat Frame OPTION A - Counter Height stool		x1
OR	Seat Frame OPTION B - Bar Height Stool		x1

TOOLS REQUIRED FOR ASSEMBLY (NOT INCLUDED)

HERRAMIENTAS REQUERIDAS PARA EL ENSAMBLAJE (NO INCLUIDAS)

OUTILS NÉCESSAIRES À L'ASSEMBLAGE (NON INCLUS)



Contents

Before getting started, ensure the package contains the following components:

Contenido

Antes de comenzar, asegúrese de que el paquete contenga los siguientes componentes:

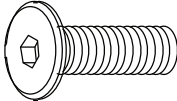

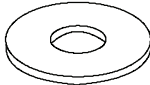
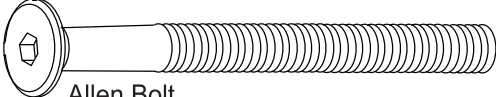

Contenu

Avant de commencer, assurez-vous que l'emballage contient les composants suivants :

BELOW HARDWARE ARE PACKED IN
FOR ASSEMBLY

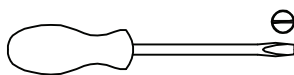
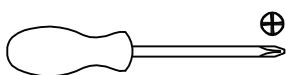
LOS ACCESORIOS DEBAJO ESTÁN
EMPAQUETADOS EN
PARA EL MONTAJE

Quincaillerie au dessus est dans boîte

1	Allen Bolt Ø1/4"-20 x 20mm		x4
2	Spring Washer Ø1/4" x 12mm		x8
3	Washer Ø1/4" x 19mm		x8
4	Allen Bolt Ø1/4"-20 x 57mm		x4
10	Allen Key M4 x 100		x1

**FOR NON SWIVEL
OPERATION ONLY**

TOOLS REQUIRED FOR ASSEMBLY (NOT INCLUDED)
HERRAMIENTAS REQUERIDAS PARA EL ENSAMBLAJE (NO INCLUIDAS)
OUTILS NÉCESSAIRES À L'ASSEMBLAGE (NON INCLUS)

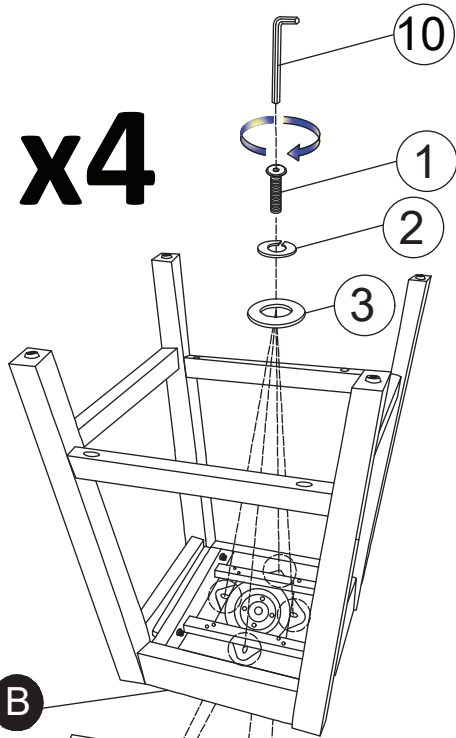


Assembly / Montaje / Assemblage

STEP 1 / ETAPA 1 / ÉTAPE 1

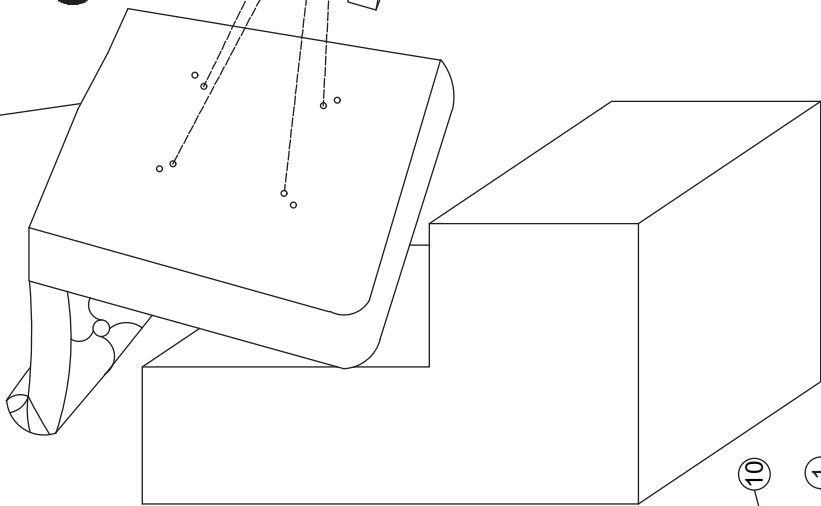
OPTION A - COUNTER HEIGHT STOOL

x4

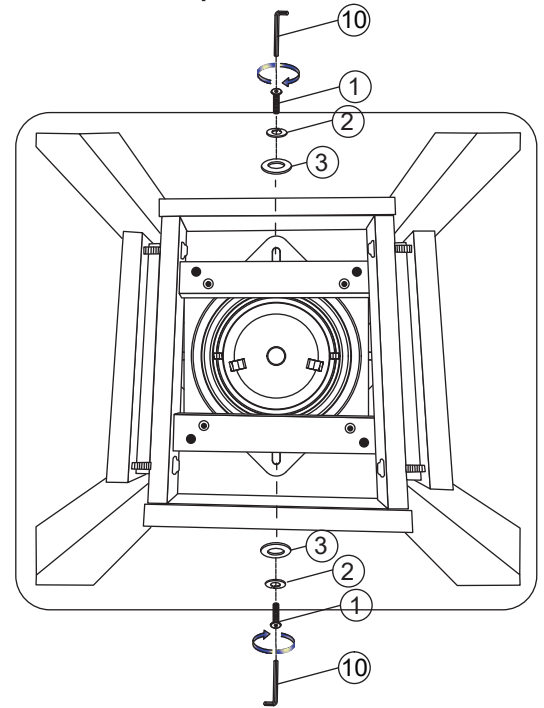


B

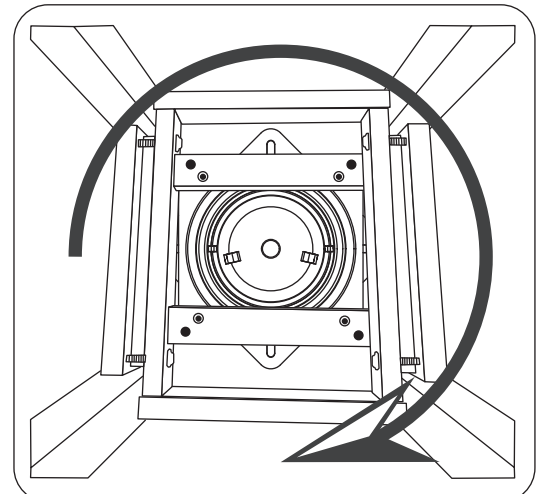
A



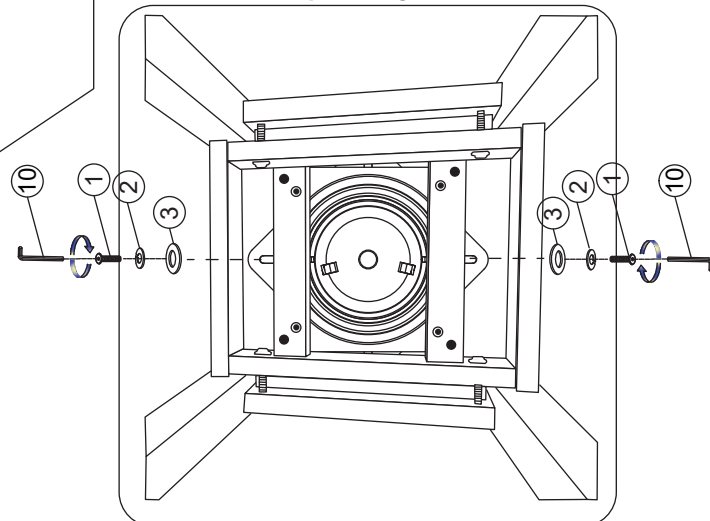
1. Install 2 screw as diagram show.
Please keep both of screw loose.



2. Rotate the swivel 90° to access another 2 hole for assembly



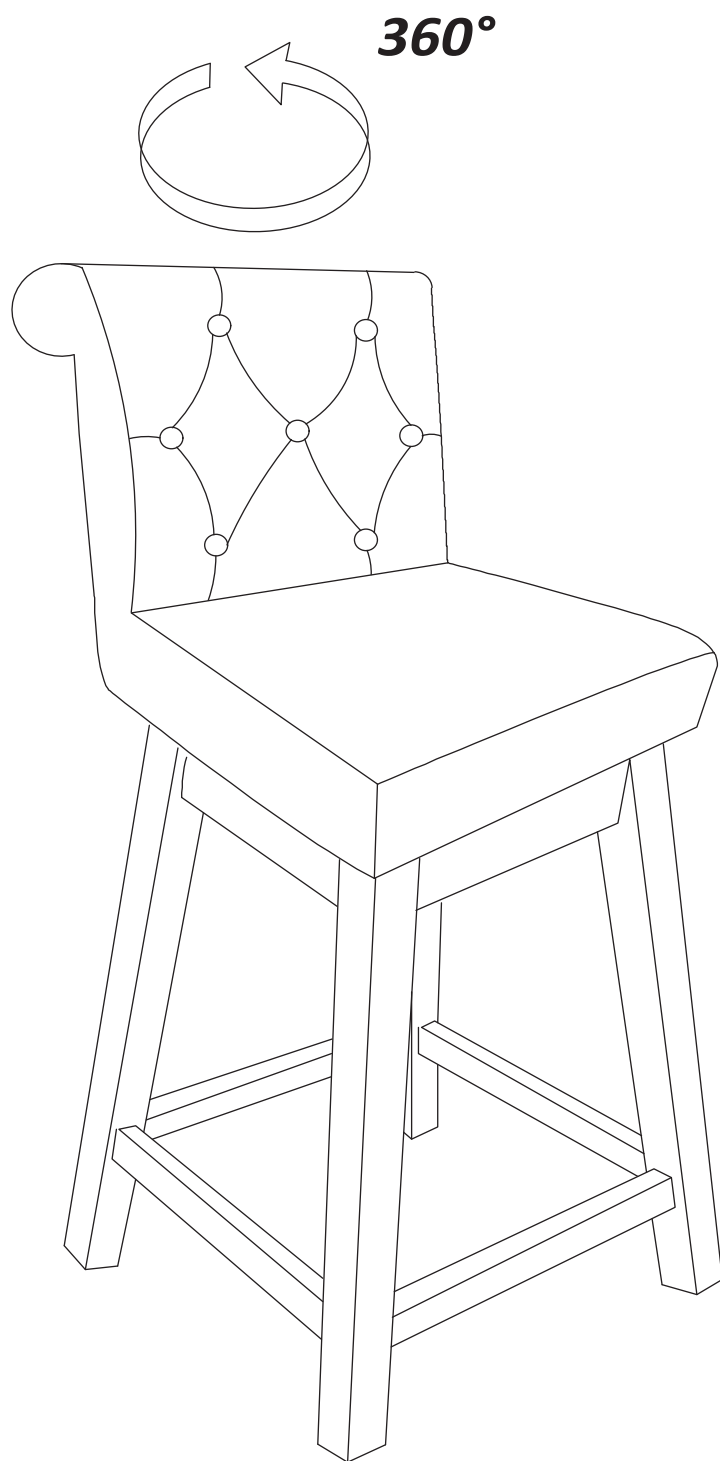
3. Install another 2 screw as diagram show.
After that please tighten all the screw.



Assembly / Montaje / Assemblage

STEP 2 / ETAPA 2 / ÉTAPE 2

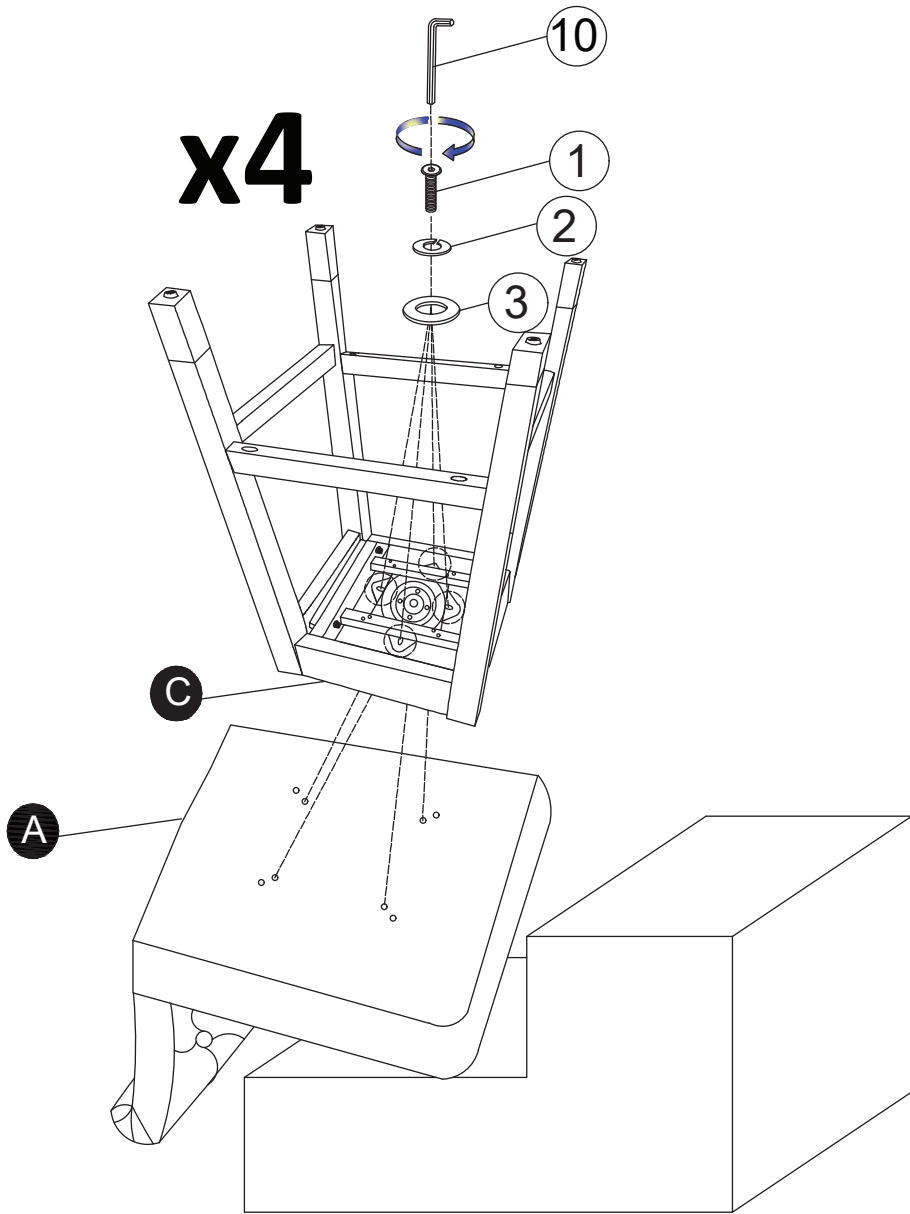
OPTION A - COUNTER HEIGHT STOOL



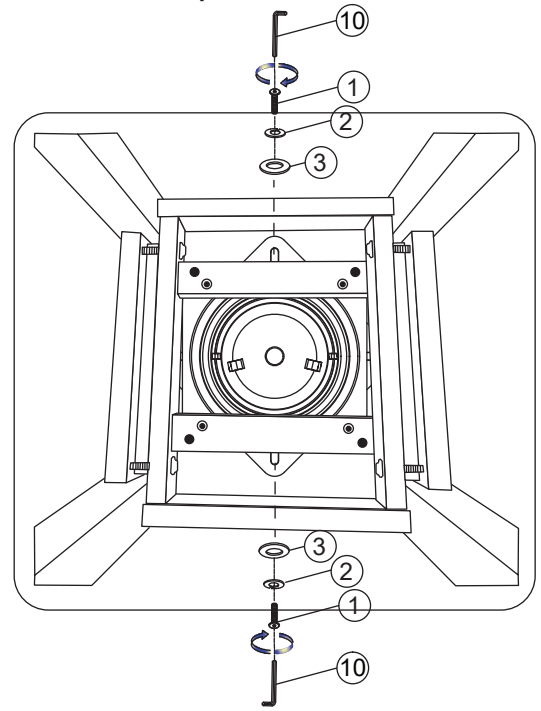
Assembly / Montaje / Assemblage

STEP 3 / ETAPA 3 / ÉTAPE 3

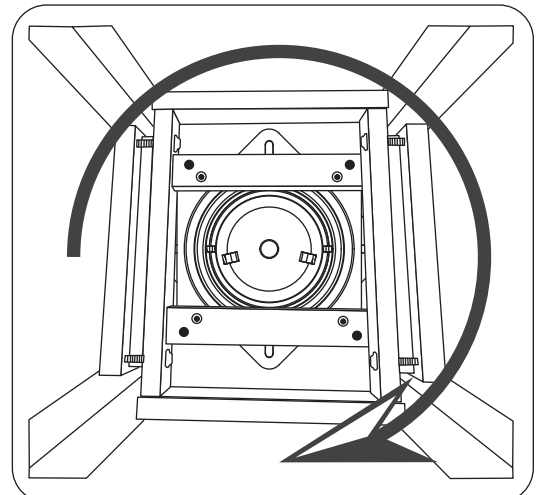
OPTION B - BAR HEIGHT STOOL



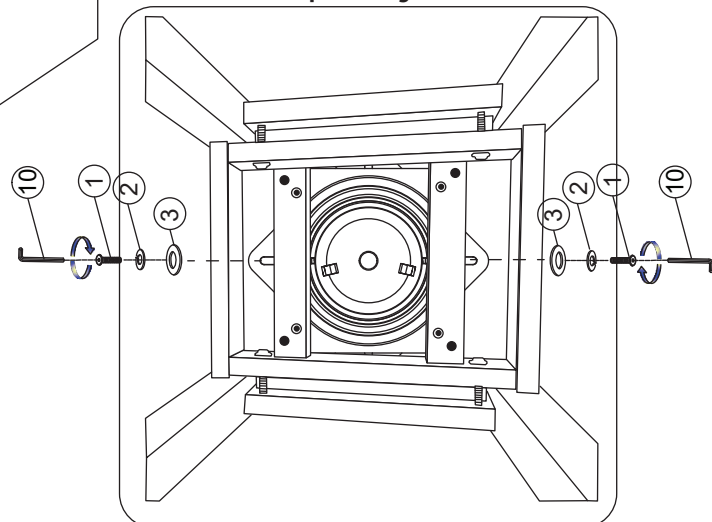
1. Install 2 screw as diagram show.
Please keep both of screw loose.



2. Rotate the swivel 90° to access another 2 hole for assembly



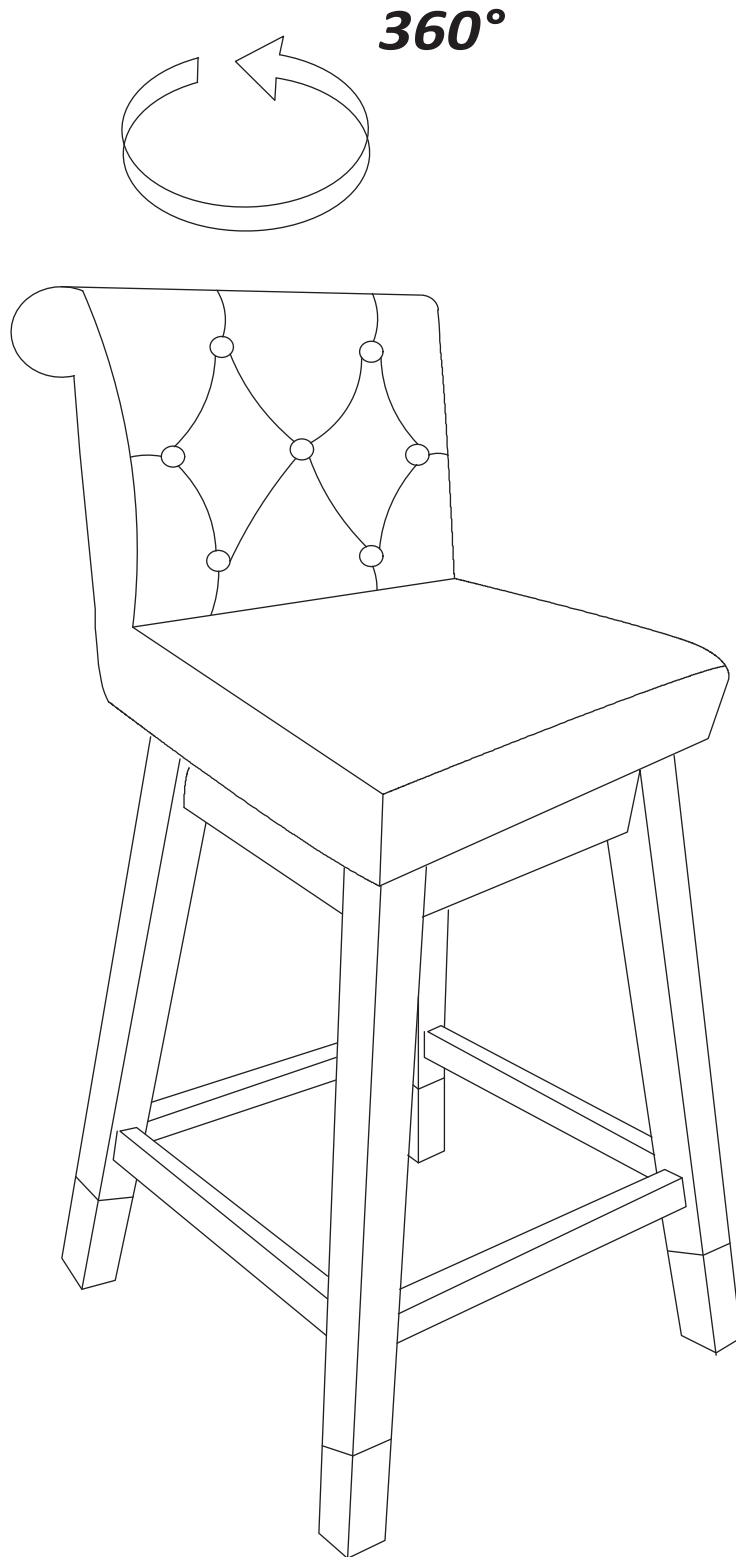
3. Install another 2 screw as diagram show.
After that please tighten all the screw.



Assembly / Montaje / Assemblage

STEP 4 / ETAPA 4 / ÉTAPE 4

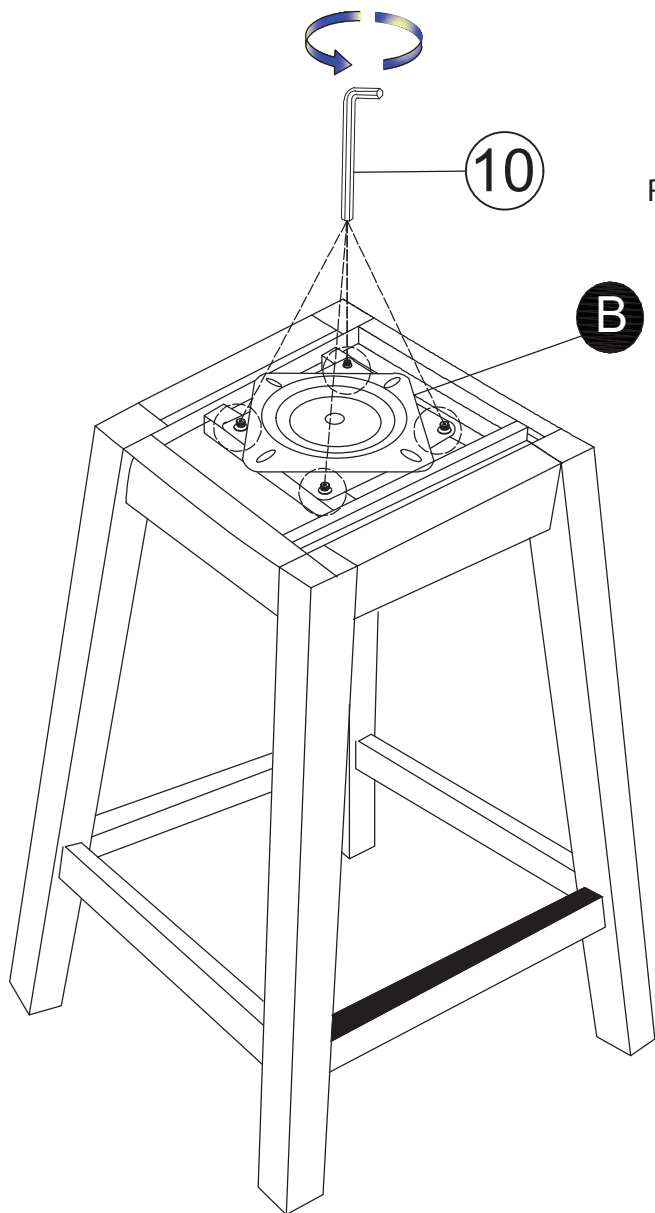
OPTION B - BAR HEIGHT STOOL



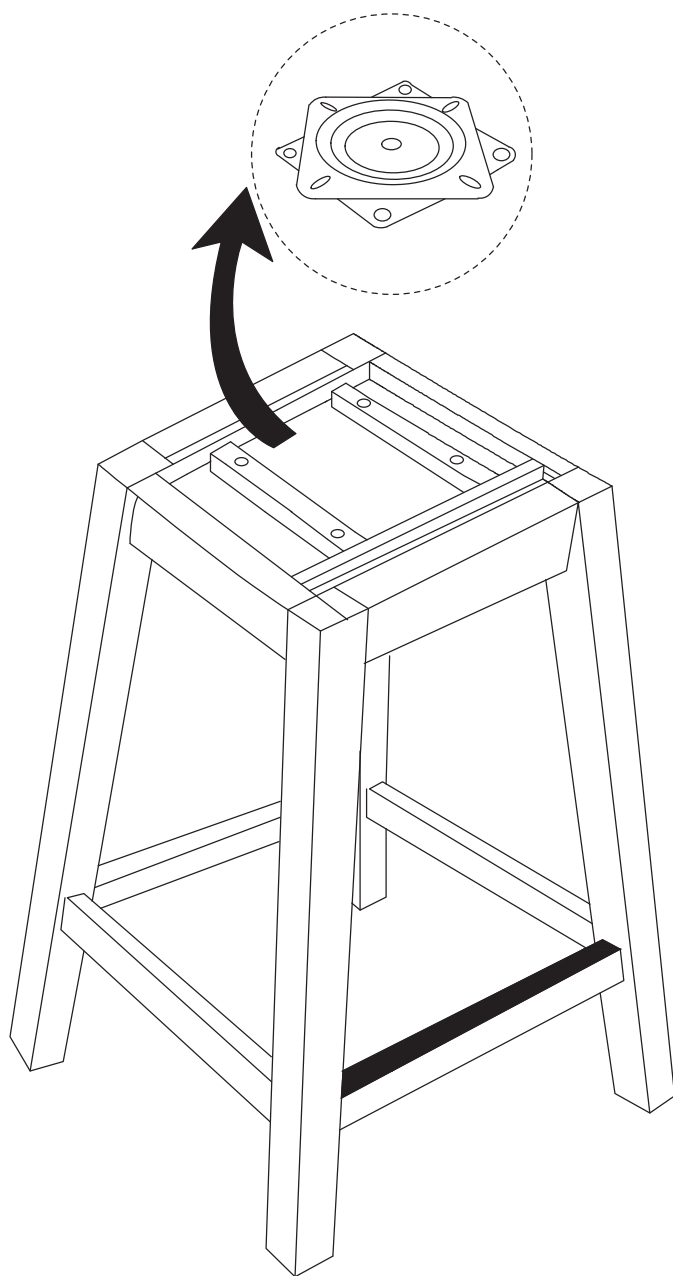
Assembly / Montaje / Assemblage

STEP 5 / ETAPA 5 / ÉTAPE 5

OPTION C - COUNTER HEIGHT STOOL NON SWIVEL

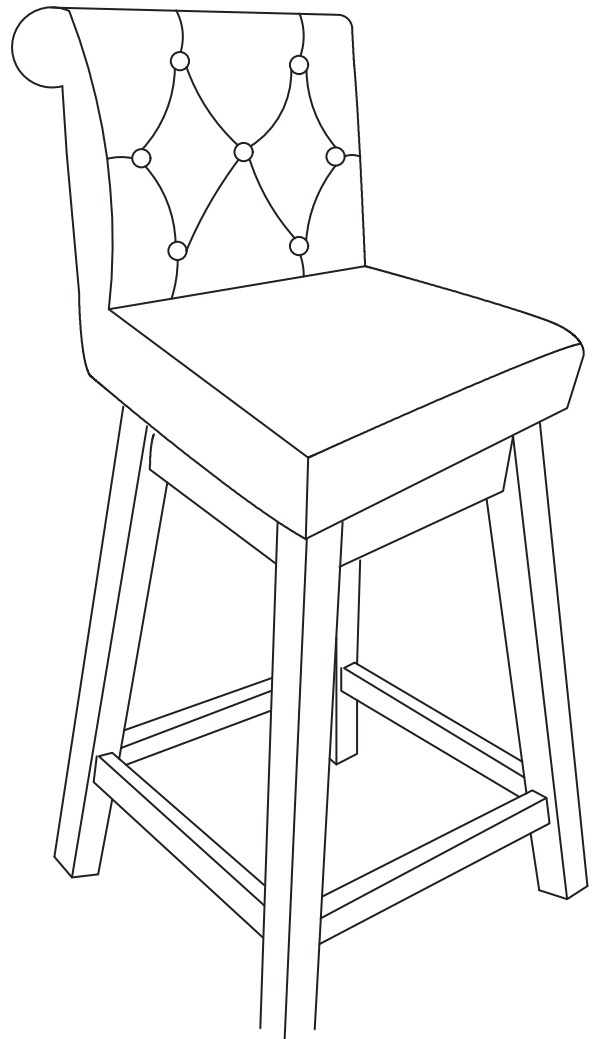
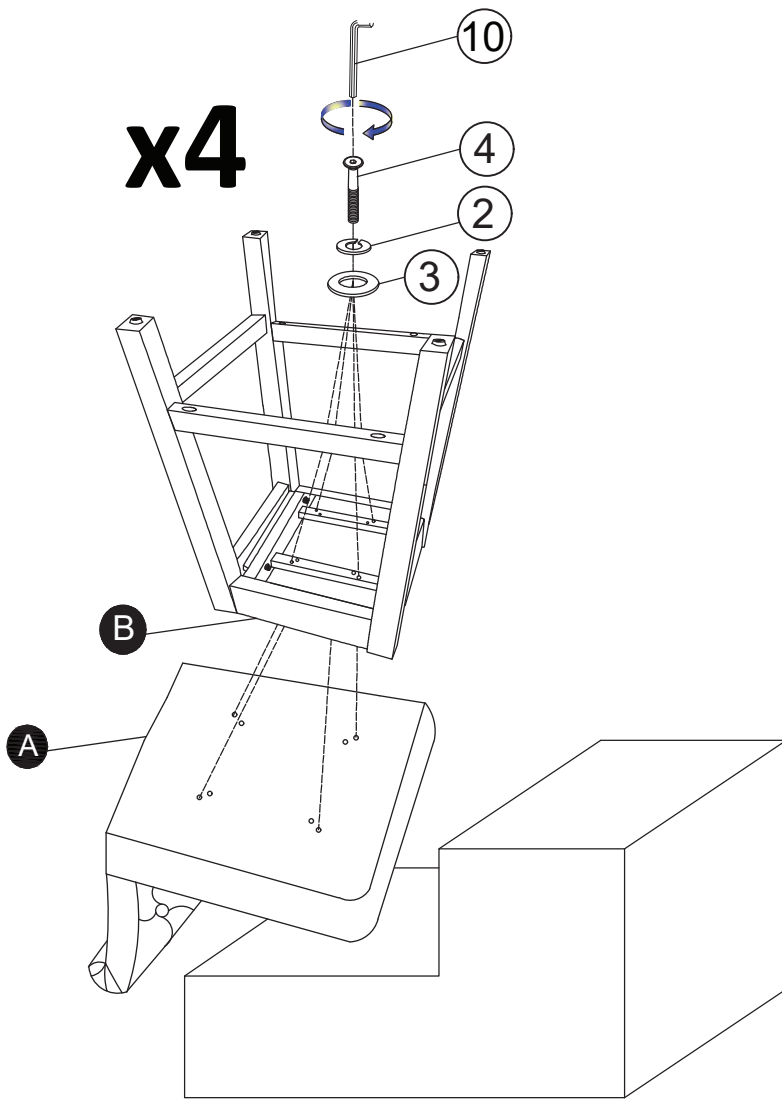


Remove swivel plate
Retire la placa giratoria
Retirer la plaque pivotante



Assembly / Montaje / Assemblage

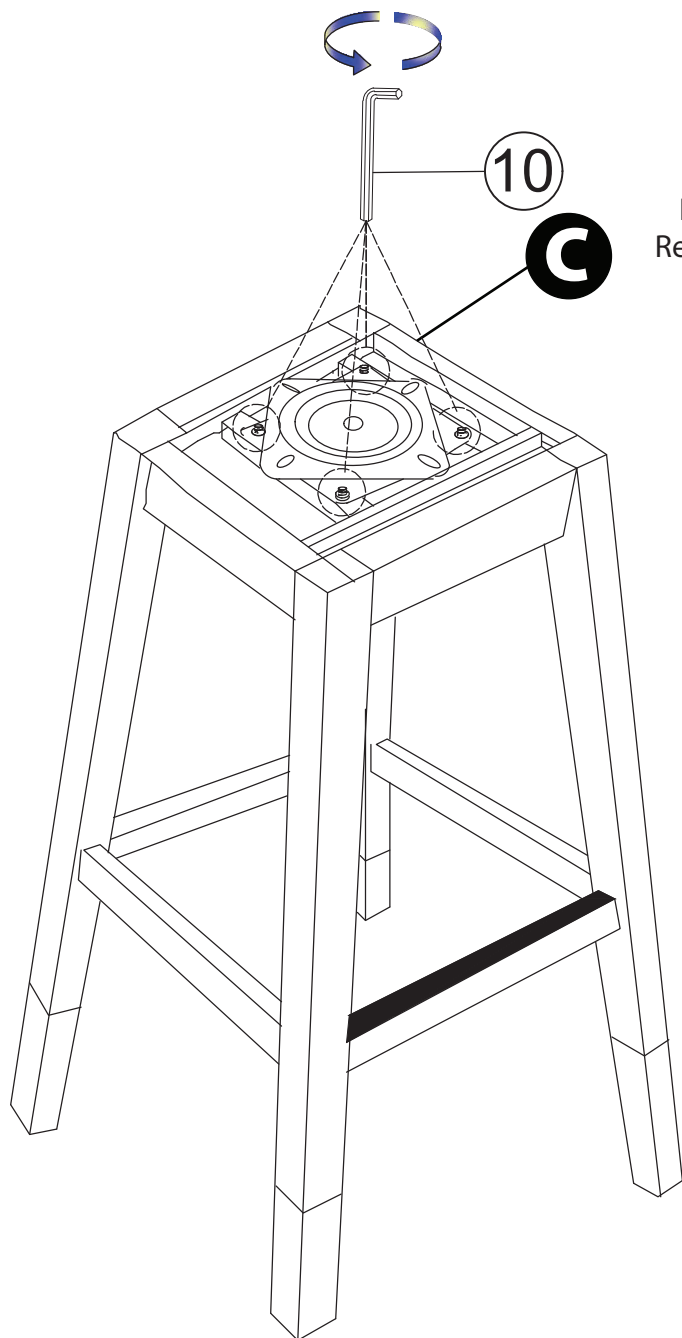
STEP 6 / ETAPA 6 / ÉTAPE 6



Assembly / Montaje / Assemblage

STEP 7 / ETAPA 7 / ÉTAPE 7

OPTION D - BAR HEIGHT STOOL NON SWIVEL



Remove swivel plate
Retire la placa giratoria
Retirer la plaque pivotante

