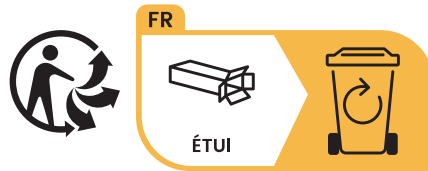
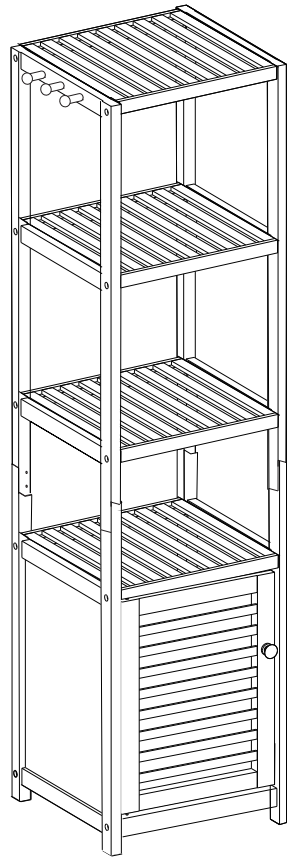
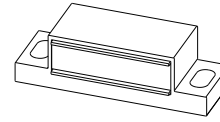


INSTRUCTION



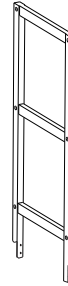
A*1



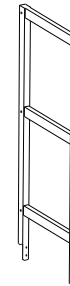
B*2



C1*1



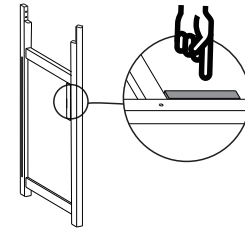
C2*1



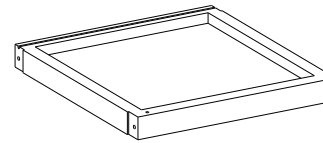
D1*1



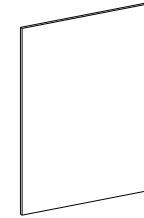
D2*1



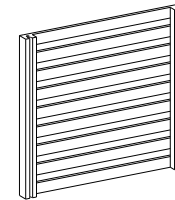
E*1



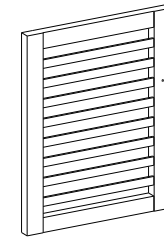
F*1



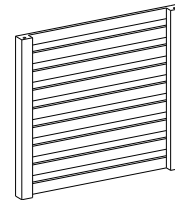
G*1



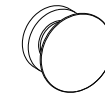
H*1



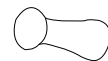
I*3



J*1



K*3

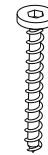


L*2



M3 × 10mm

M*23



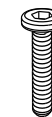
M5 × 40mm

N*1



M4 × 25mm

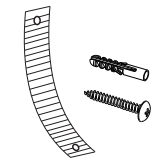
O*8



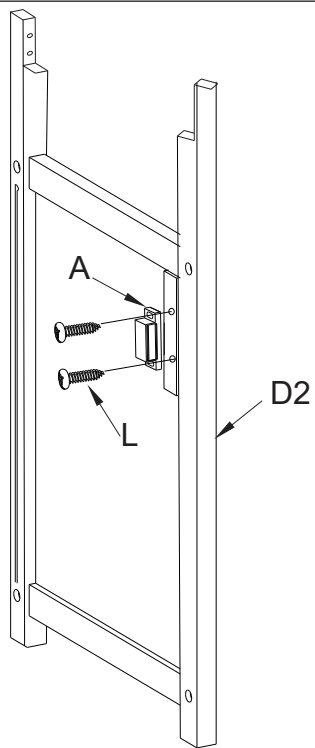
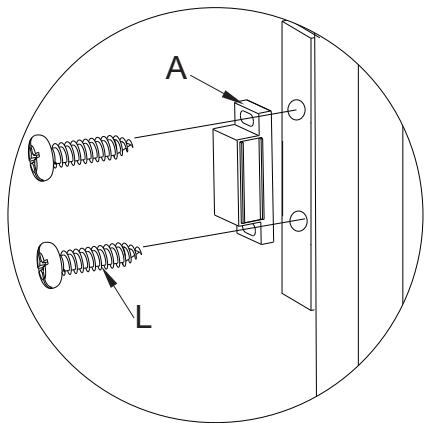
P*1




Q*1

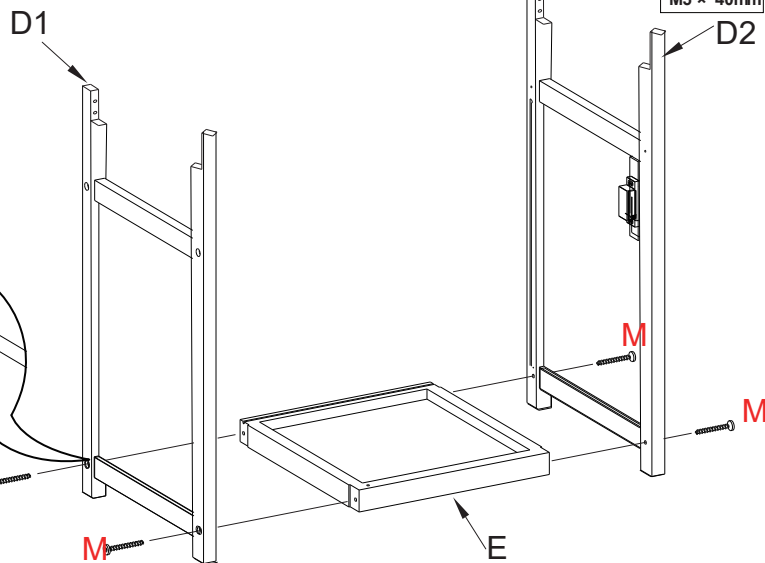
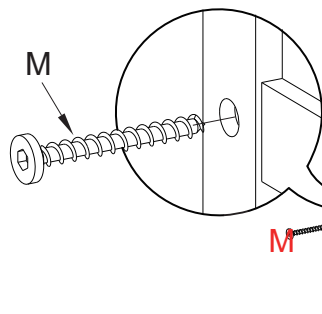



1



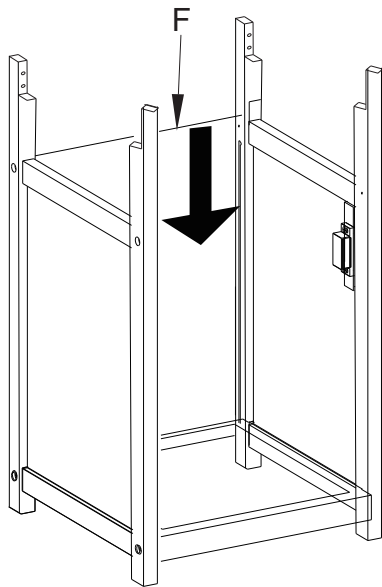
L*2

 M3 x 10mm

2

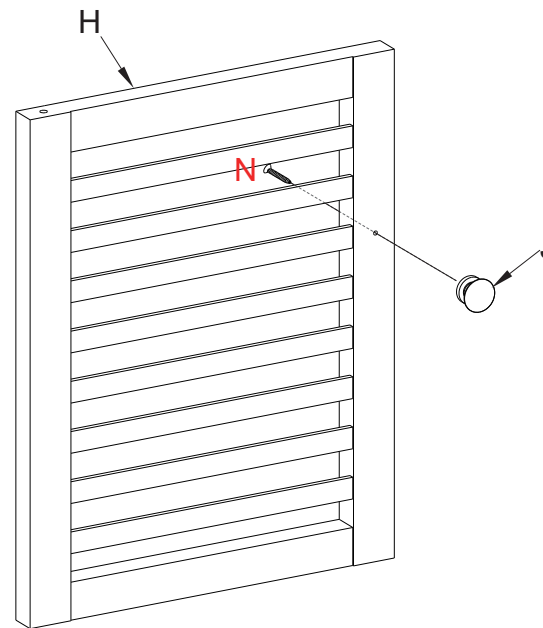


M*4

 M5 x 40mm

3



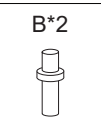
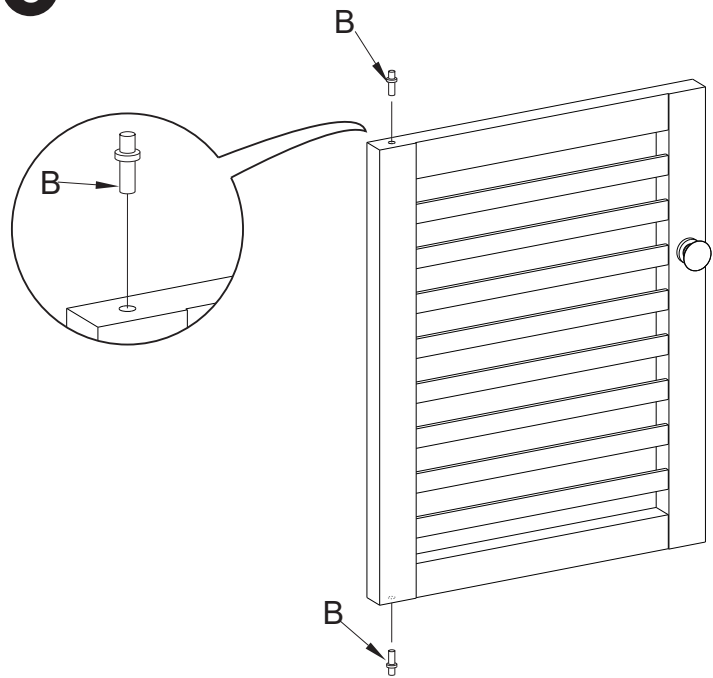
4



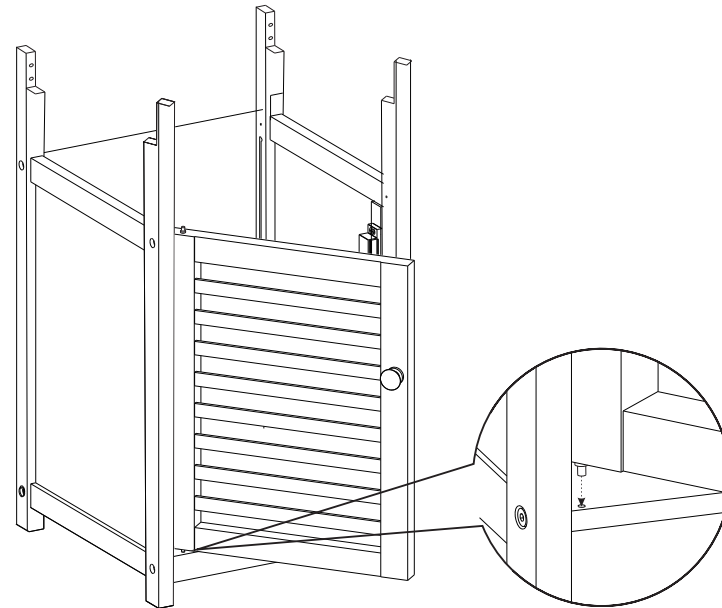
N*1

 M4 x 25mm

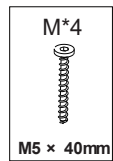
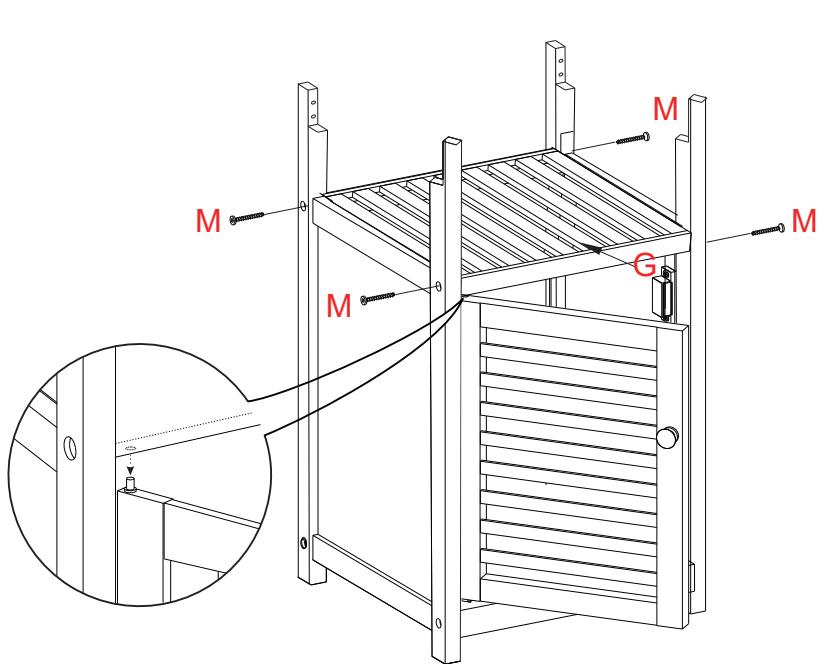
5



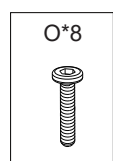
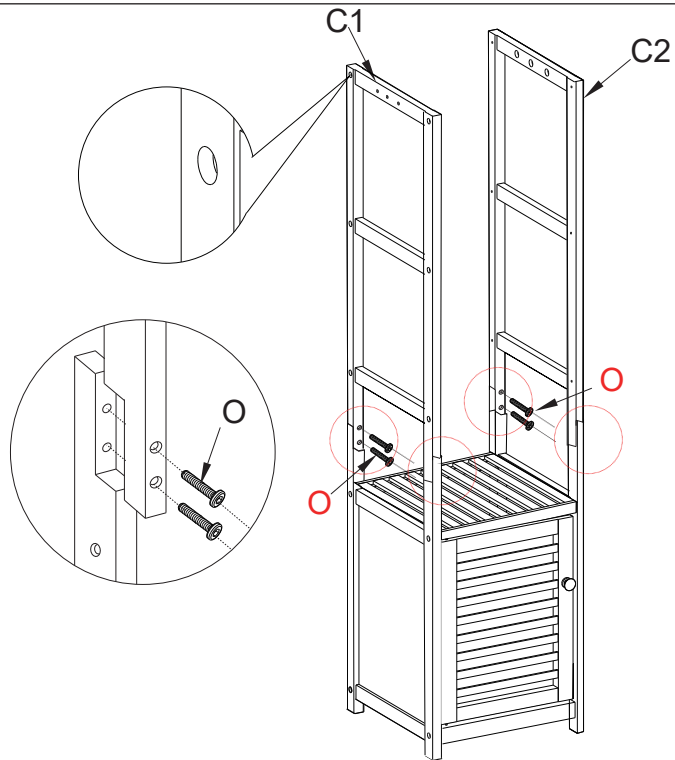
6



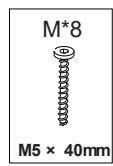
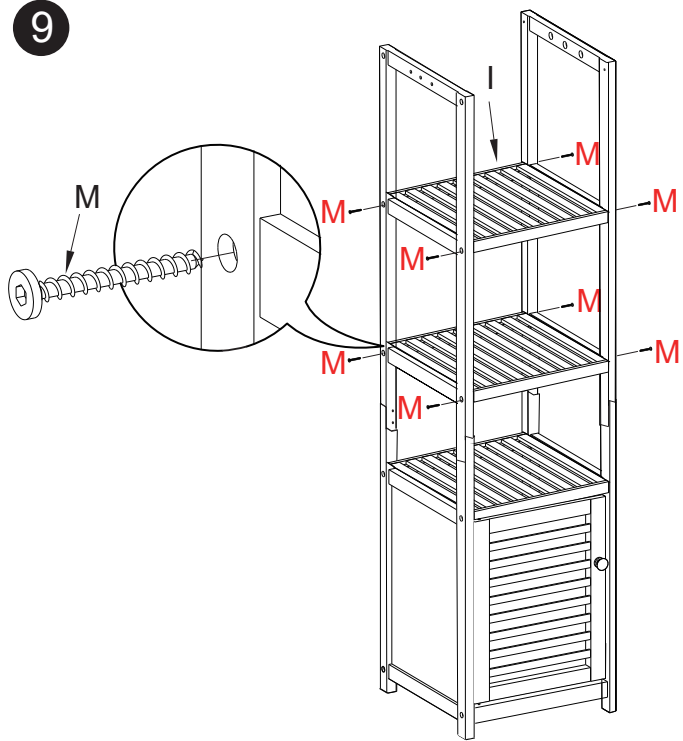
7



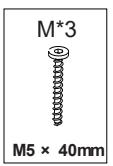
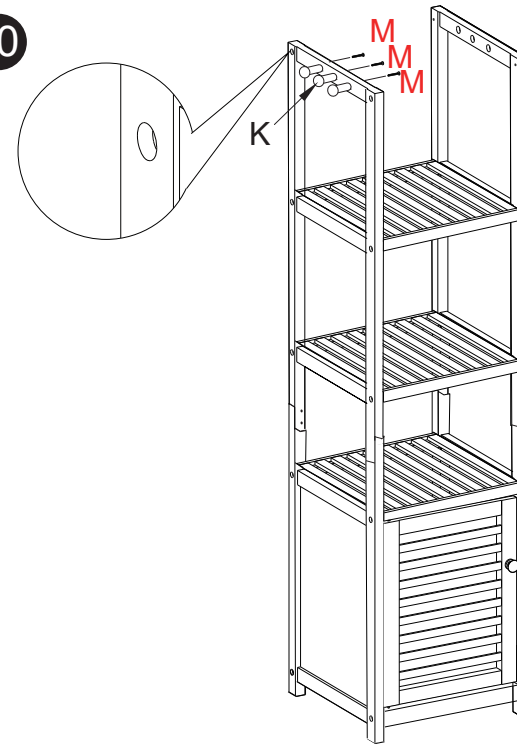
8



9

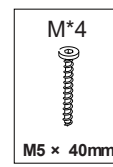
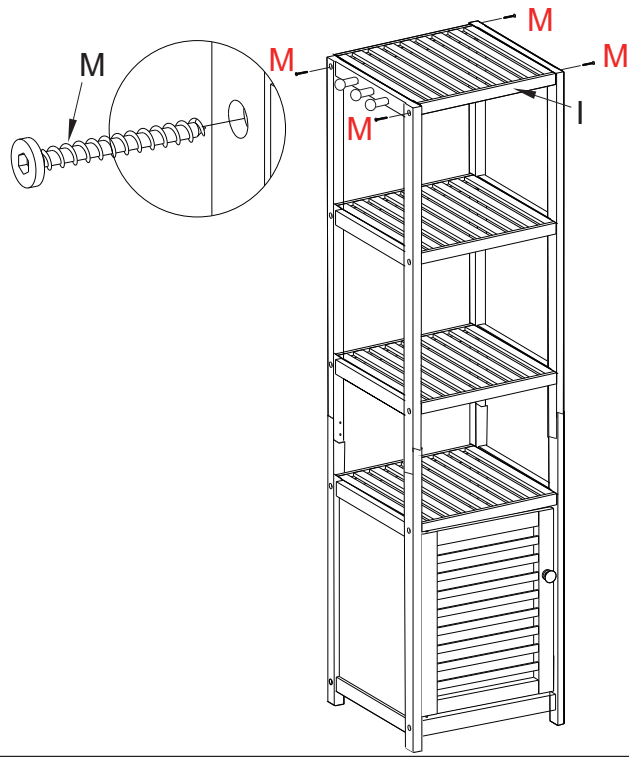


10



Installing the hooks according to your need
 Installieren Sie bitte die Haken je nach Bedarf.
 ご必要に応じて、フックを掛けることができます
 Veuillez installer les crochets comme vous voulez.
 필요에 따라 후크를 걸 수 있습니다

11



12

