

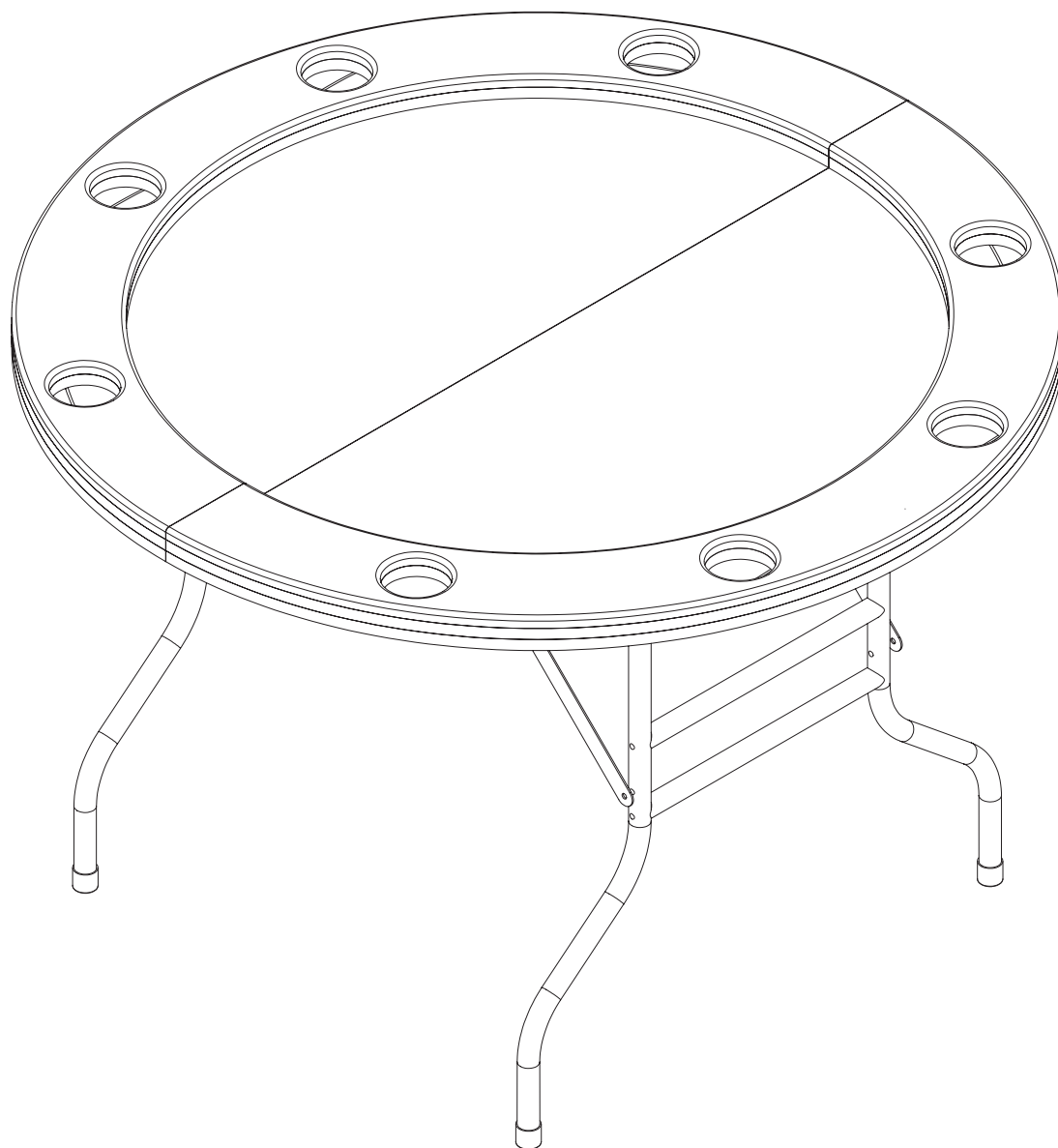
MODE/MODEL  
RQ23003

# ***Assembly Instructions***

---


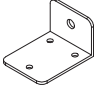
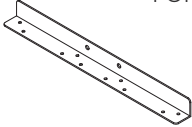
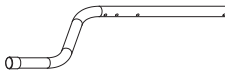
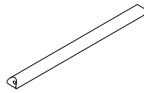


# ***Instrucciones De Ensamblaje***

滚滚长江东逝水



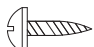




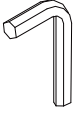


**PARTS IDENTIFIER**

**IDENTIFICADOR DE PIEZAS**

PART NUMBER NÚMERO DE PIEZA		<b>1</b>		FOR FIG. 1		FIG NUMBER NÚMERO DE FIG		
PART PIEZA				x1		QUANTITY CANTIDAD		
PART NAME		Foldable Table Tennis Table		Plegable mesa de tenis		NOMBRE DE PIEZA		
<b>2</b>	FOR FIG. 2		<b>3</b>	FOR FIG. 2		<b>4</b>	FOR FIG. 3	
								
x4		x2		x4		x4		
"L" Bracket-A	Corchete "L"-A	"L" Bracket-B	Corchete "L"-B	Leg	Pata	Linkage Tube	Tubo De Enlace	
<b>6</b>	FOR FIG. 5		<b>7</b>	FOR FIG. 5				
								
x2		x2						
Linkage Bar - A	Barra De Enlace - A	Linkage Bar - B	Barra De Enlace - B					

**HARDWARE**

**HARDWARE**

<b>A1</b>	FOR FIG. 2		<b>A2</b>	FOR FIG. 3, 4, 5		<b>A3</b>	FOR FIG. 4, 5		<b>A4</b>	FOR FIG. 5	
											
x32		x16		x12		x4					
4x15mm Screw	Tornillo 4x15mm	1/4"x1-1/2" Bolt	Perno 1/4"x1-1/2"	1/4" Nut	Tuerca 1/4"	1/4"x1/2" Bolt	Perno 1/4"x1/2"				
<b>A5</b>	FOR FIG. 3, 4, 5		<b>A6</b>			<b>A7</b>			<b>A8</b>	FOR FIG. 5	
											
x24		x1		x1		x4					
1/4" Washer	Arandela 1/4"	Allen Key	Llave allen	Wrench	Llave inglesa	Washer	Arandela				

**BEFORE ASSEMBLY**

**ANTES DE MONTAR**

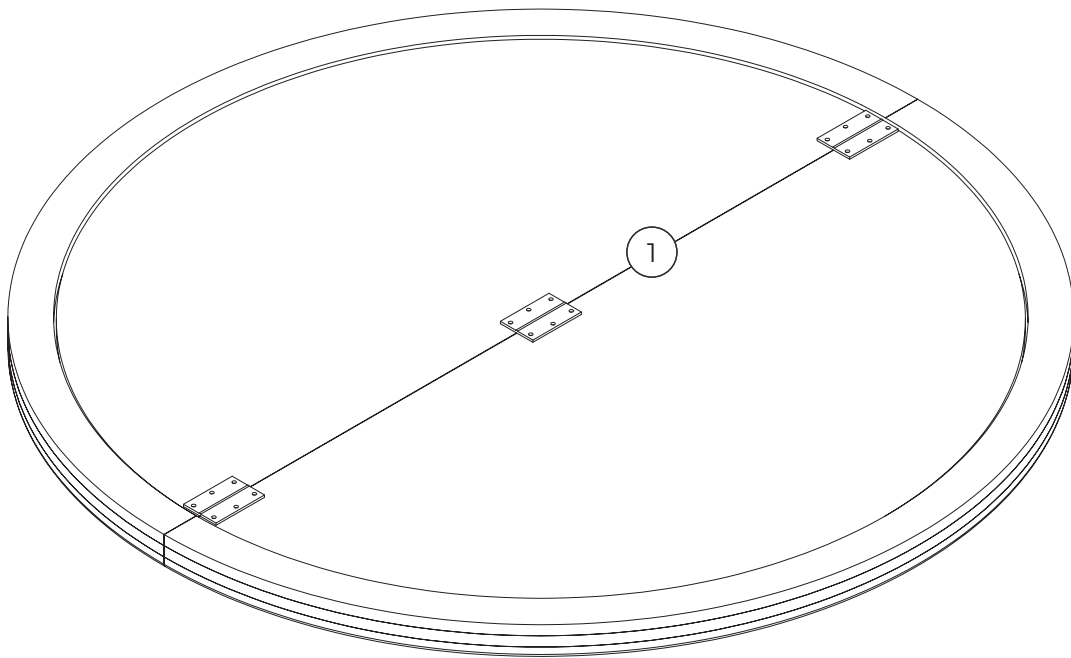
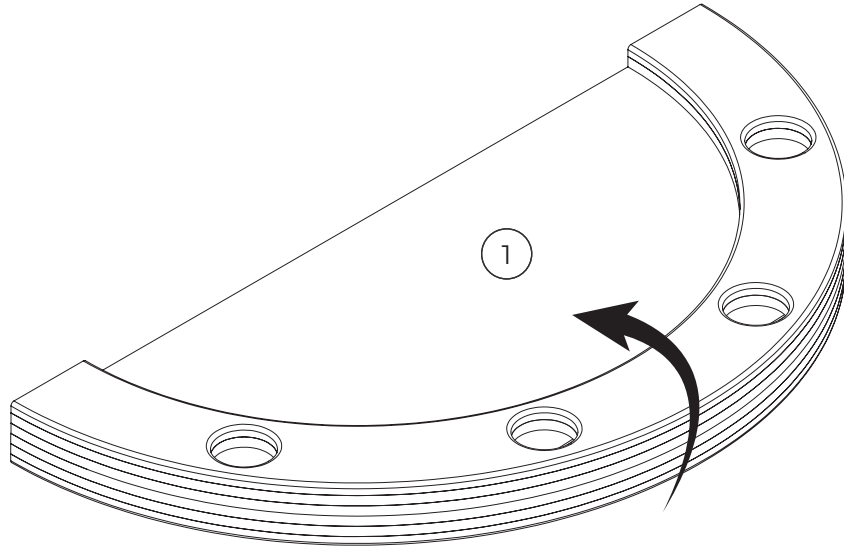
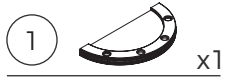
1. Find a clean, level place to begin the assembly of your product.
2. Verify that you have all listed parts as shown on the part list pages. If any parts are missing, call our customer service.

1. Encuentre un lugar limpio y nivelado para comenzar el ensamblaje del producto.
2. Compruebe que tenga todas las piezas que se muestran en la lista de piezas. Si falta alguna pieza, llame a nuestro servicio al cliente.

ASSEMBLY

MONTAJE


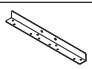
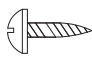
FIG. 1



ASSEMBLY

MONTAJE

FIG. 2

- 2  x4
- 3  x2
- A1  x32

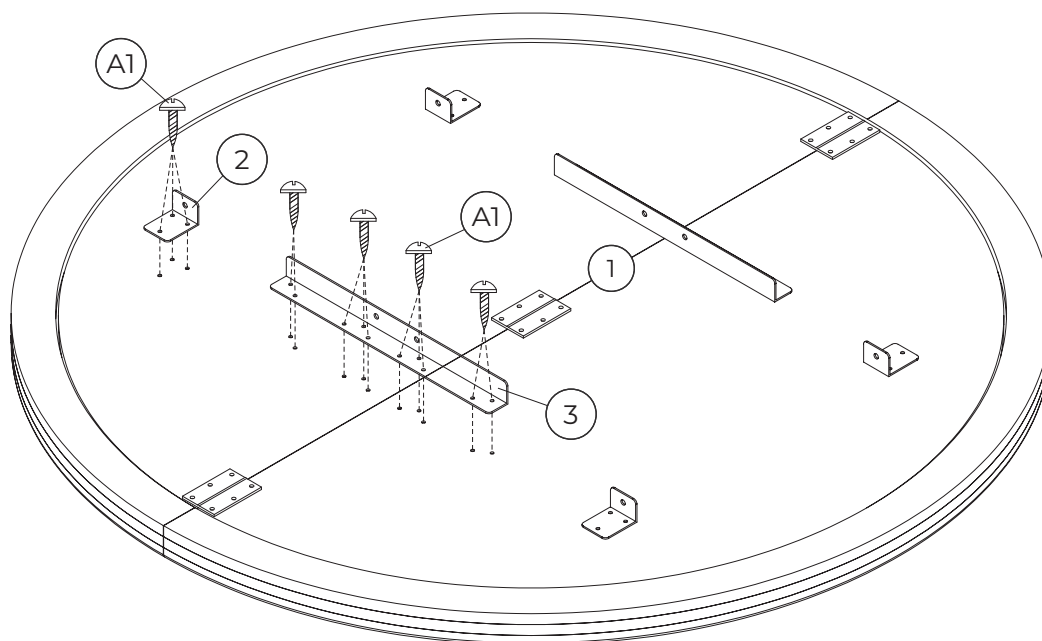

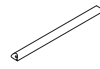
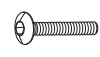

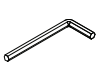
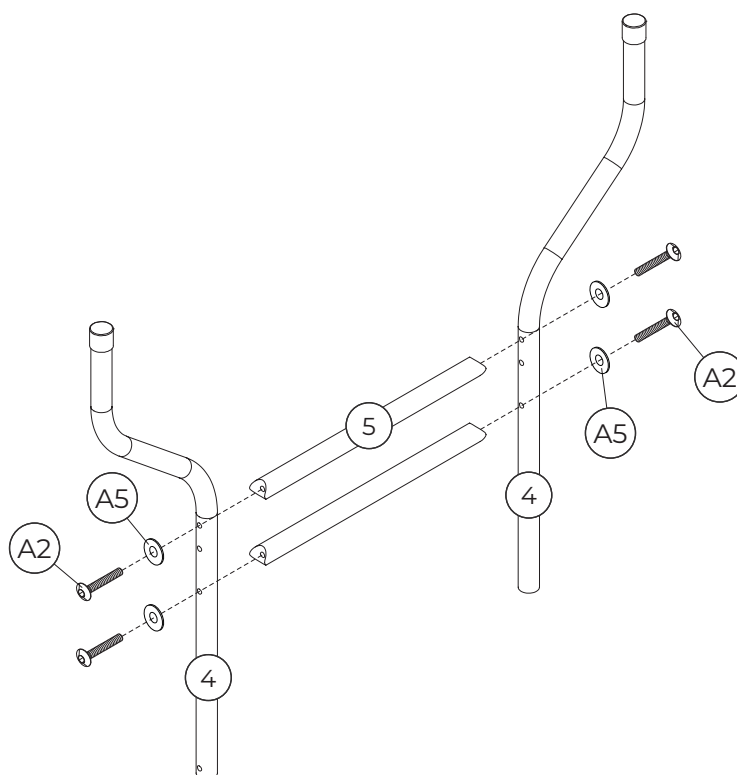


FIG. 3





- 4  x4
- 5  x4
- A2  x8
- A5  x8
- A6  x1



ASSEMBLY

MONTAJE

FIG. 4

- A2  x4
- A3  x4
- A5  x8
- A7  x1

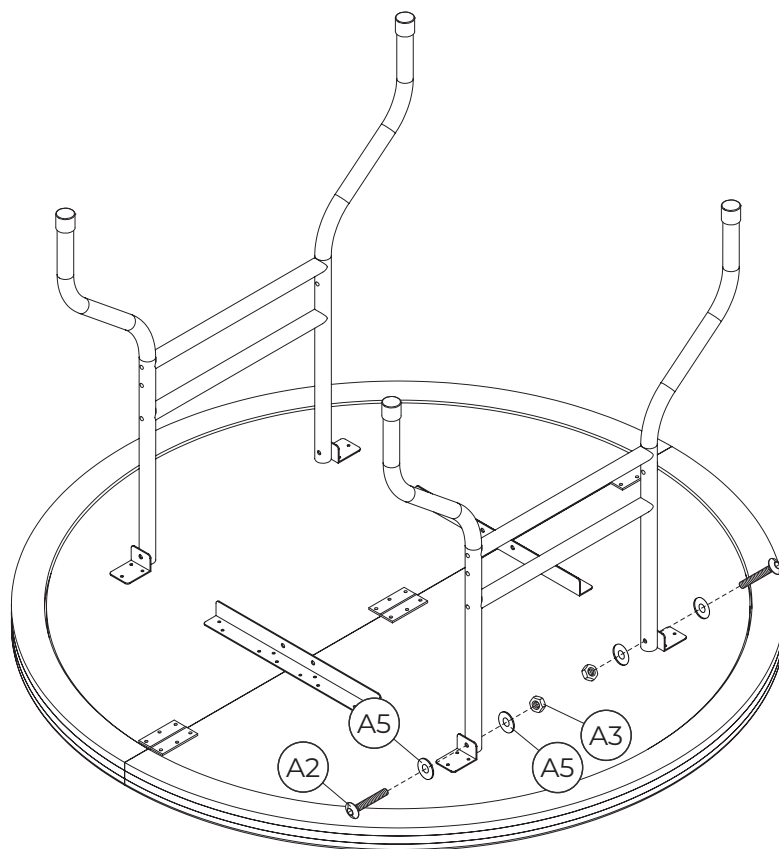


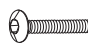

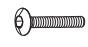


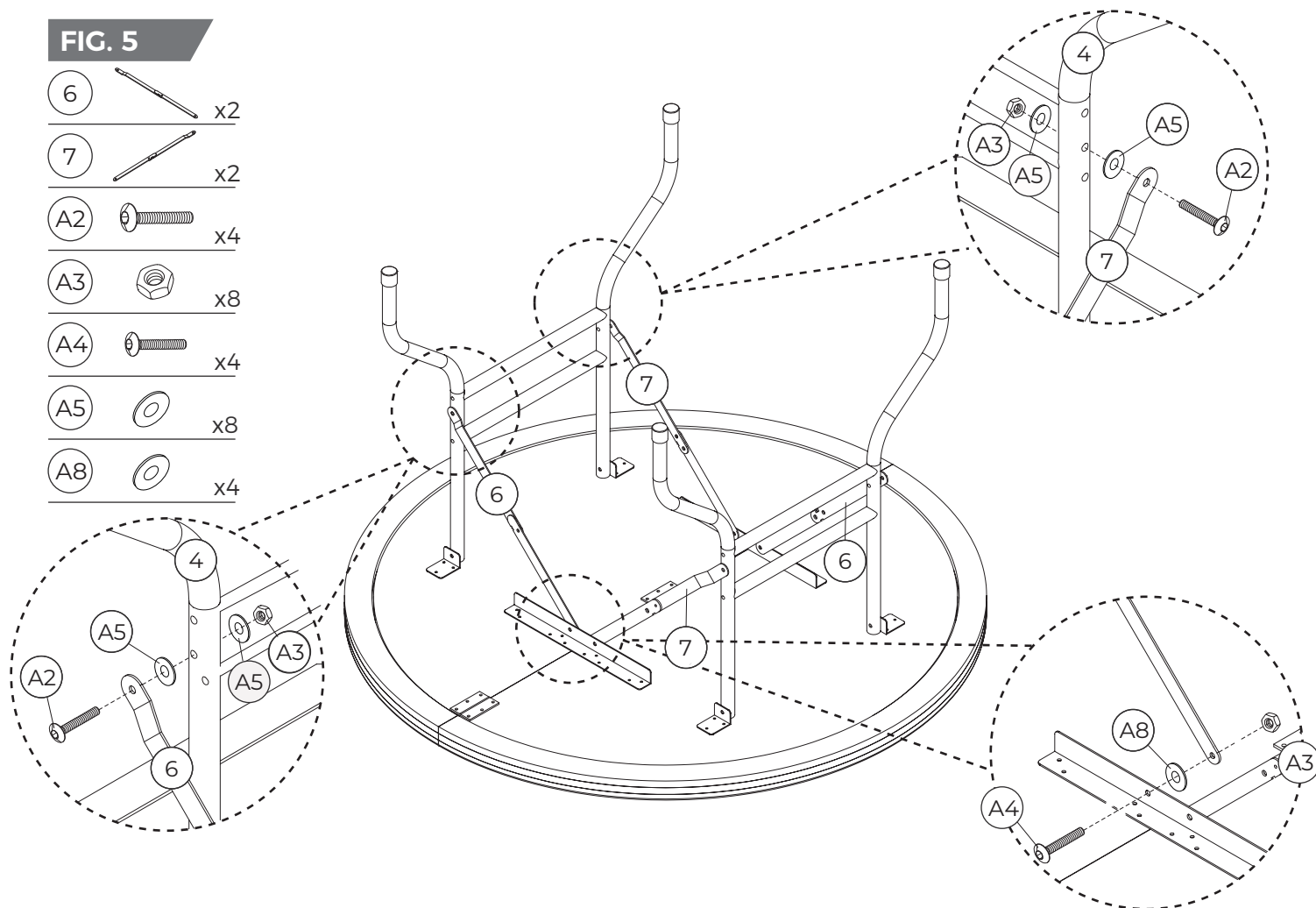


FIG. 5

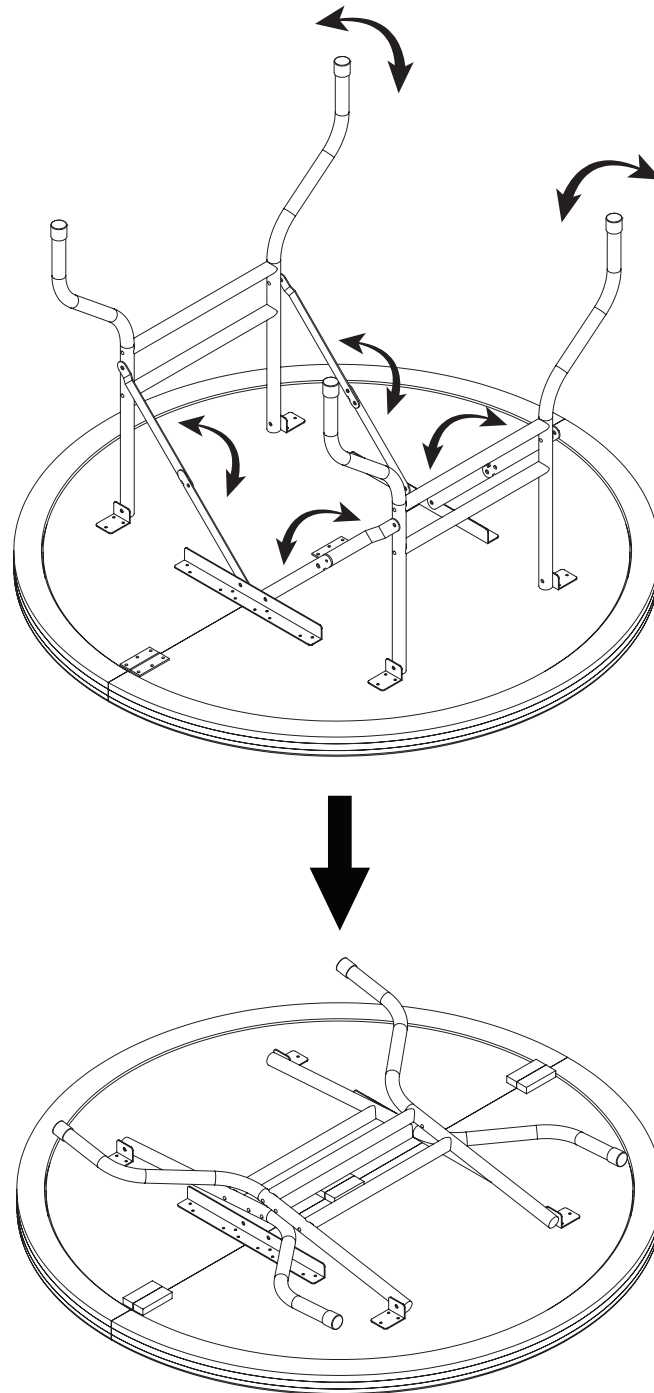
- 6  x2
- 7  x2
- A2  x4
- A3  x8
- A4  x4
- A5  x8
- A8  x4



## ASSEMBLY

## MONTAJE

FIG. 6

**⚠ CAUTION**

Two strong adults are recommended to turn over the table as shown.

1. Lift the table off the ground.
2. Turn the table over.
3. Place it on all four feet at the same time on the ground.

**⚠ PRECAUCIÓN**

Se recomienda la participación de dos adultos para invertir la mesa como se muestra.

1. Levantar la mesa del suelo.
2. Voltee la mesa.
3. Coloque las cuatro patas de la mesa sobre el piso al mismo tiempo.

**ASSEMBLY**

**MONTAJE**

**FIG. 7**

