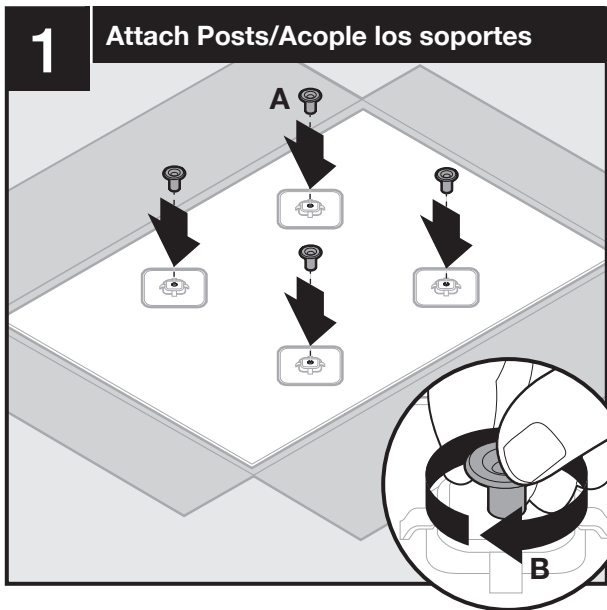
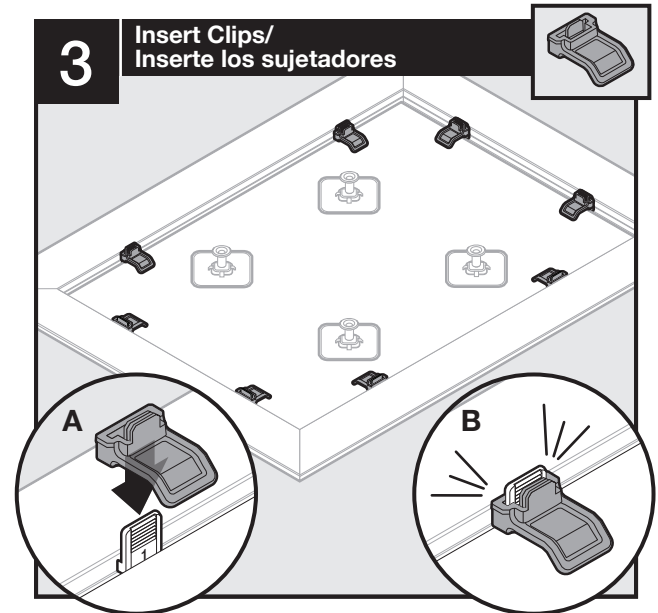
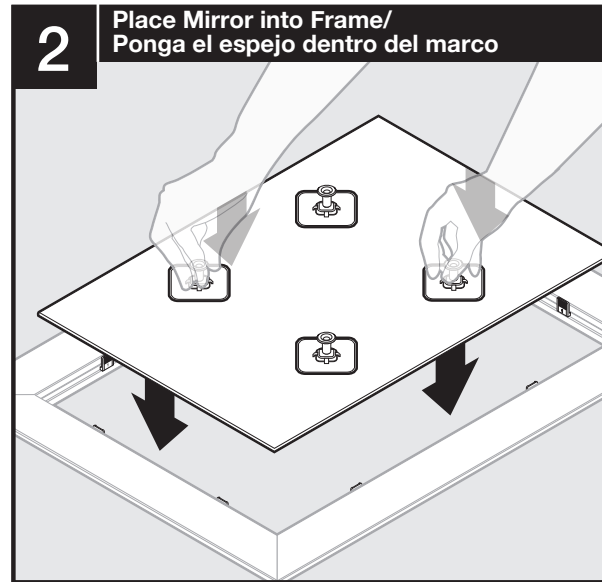


CAUTION: Larger mirrors are heavy and may require two people for installation./
ADVERTENCIA: Los espejos más grandes son pesados y es posible que se necesiten dos personas para su instalación.

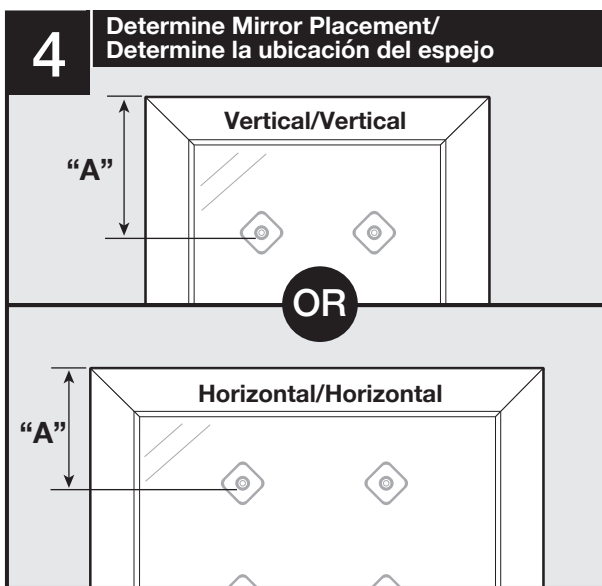
Frameless? Skip to Step 4./¿Sin marco? Salte al Paso 4.



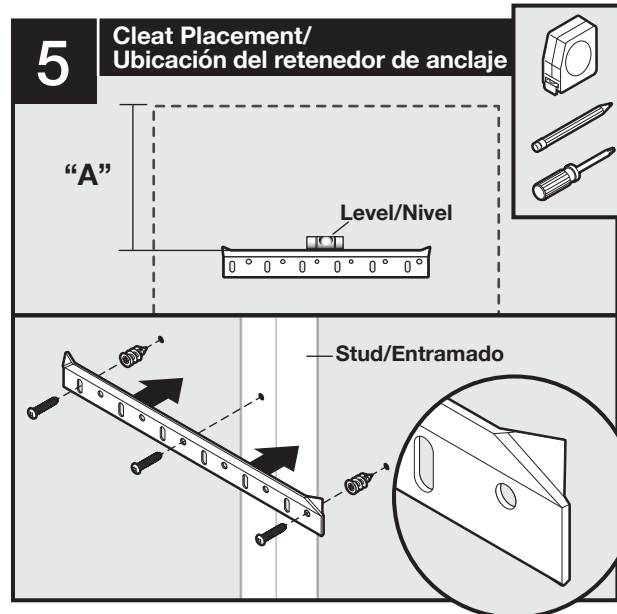
Remove corner protectors before beginning installation./Retire los protectores de las esquinas antes de comenzar la instalación.



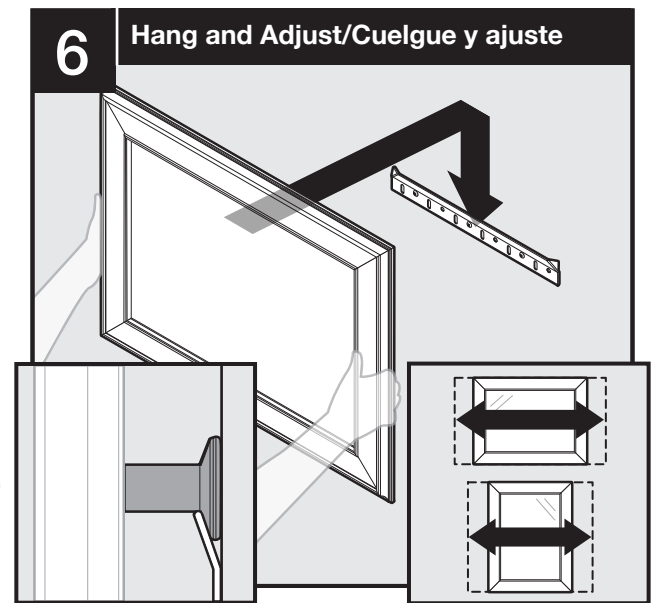
Push until clicking stops./Presione hasta que pare de hacer clic.



Measure from top of frame (or mirror if frameless) to post to identify measurement "A"/Mida desde la parte superior del marco (o del espejo si no usa el marco) hasta el soporte para identificar la medida de "A".



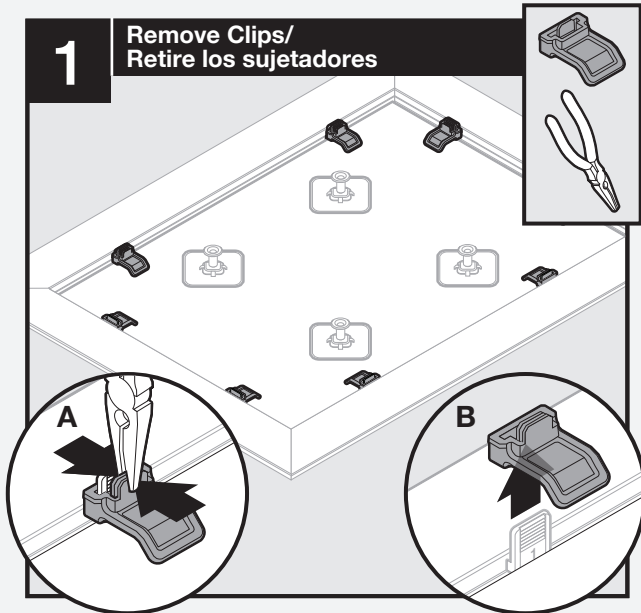
Use measurement "A" to position cleat on wall. Elongated holes enable adjusting. Use all included screws (and anchors as needed). **NOTE:** Bent corners face wall to act as safety catch./Use the medida "A" para ubicar el retenedor de anclaje en la pared. Los orificios alargados permiten el ajuste. Use todos los tornillos incluidos (y los anclajes que necesite). **NOTA:** Las esquinas dobladas dan hacia la pared como retén de seguridad.



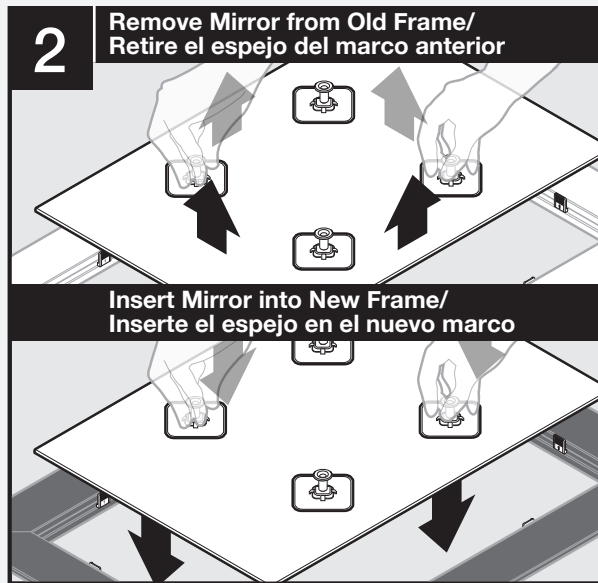
Posts rest on cleat./Los soportes descansan sobre el listón de anclaje.

Adjust mirror by sliding side to side./Ajuste el espejo deslizándolo de un lado al otro.

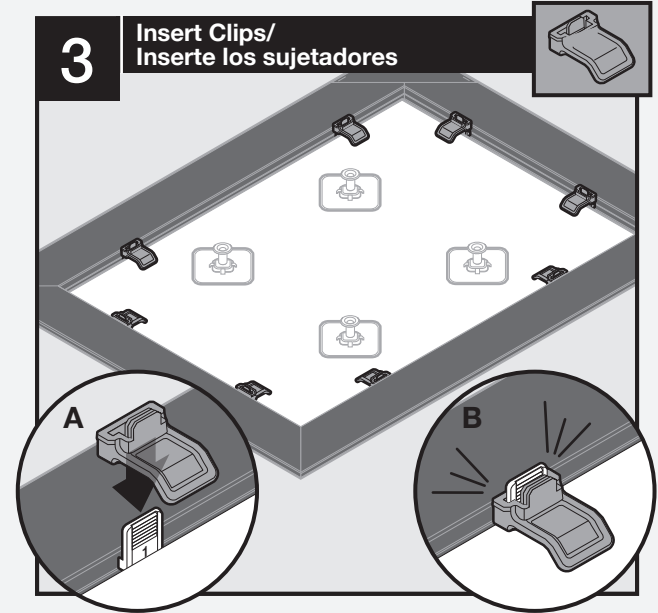
Want a New Style? Swap out Frame./¿Desea un nuevo estilo? Intercambie el marco.



Pinch tabs to release from locking position and lift up./
Pellizque los sujetadores para que se desbloqueen y levántelos.

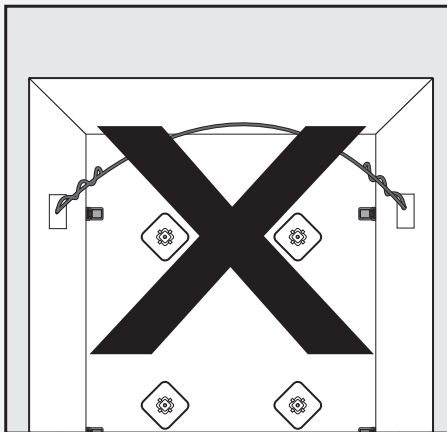


Lift from posts./Levante usando los soportes.

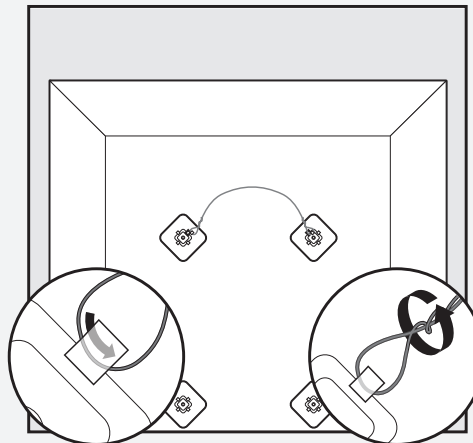


Push until clicking stops./Presione hasta que pare de hacer clic.

CAUTION - If Mounting with Wire/PRECAUCIÓN: Si lo cuelga usando un cable



DO NOT attach hooks/wire to frame. Frame will not support weight of mirror./NO sujete ganchos/cables al marco. El marco no soportará el peso del espejo.



Alternate hanging method./Método alternativo para colgarlo.

For More Information or Assistance Visit:
www.deltamirrors.com or 1-800-635-2731.
Limited 1 year warranty.

Para obtener más información o ayuda, visite el sitio web
www.deltamirrors.com o llame al teléfono 1-800-635-2731.
Garantía limitada de 1 año.