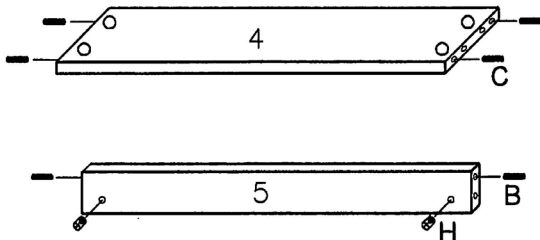


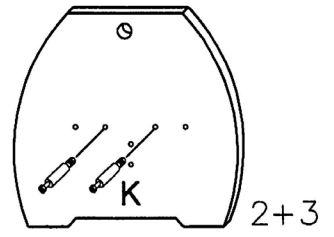
1	1x
2	1x
3	1x
4	1x
5	1x
6	1x

A	6x70 2x	B	10x30 2x	C	8x30 4x	D	1x	E	6x35 8x	F	8x
G	4x20 8x	H	2x	K	4x	L	4x	M	1x	N	4x

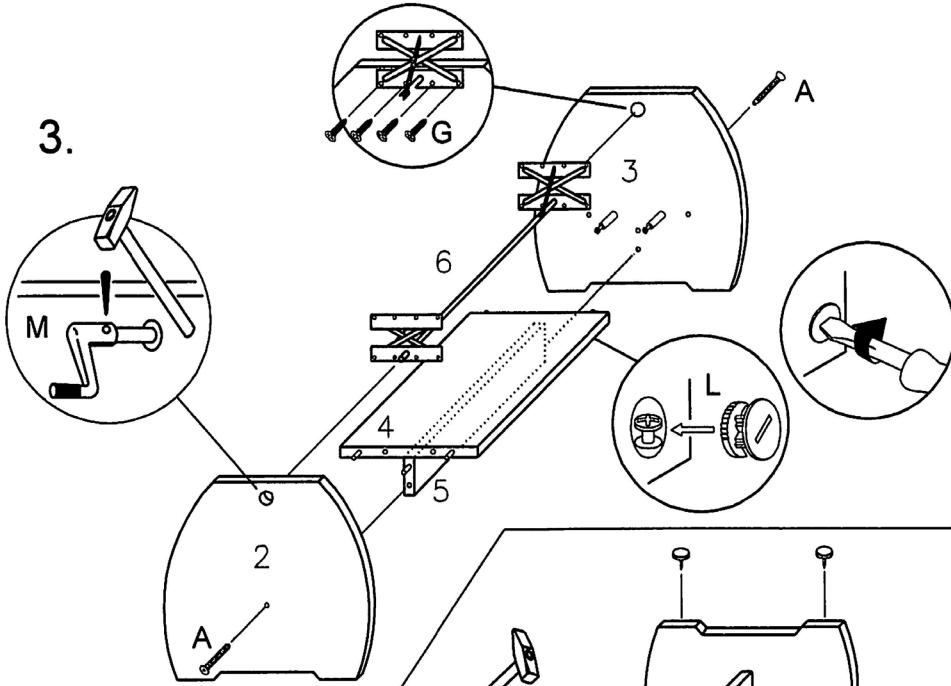
1.



2.



3.



4.

