

INSTALLATION INSTRUCTIONS

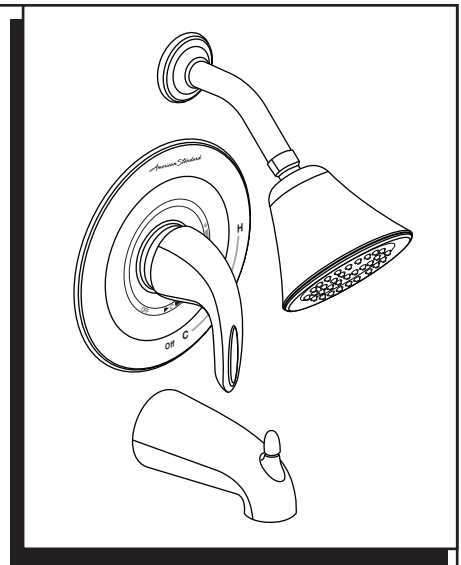
Reliant 3[®] Pressure Balancing Bath and Shower Trim Kit

Thank you for selecting American Standard... the benchmark of fine quality for over 140 years.

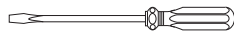
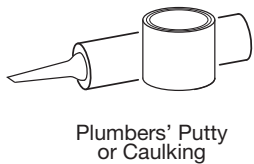
To ensure that your installation proceeds smoothly-please read these instructions carefully before you begin.

For use with shower heads rated at 4.9 L/min (1.3 gpm) or higher.

- TU385500
- TU385500WD
- TU385501
- TU385501XH
- TU385501WDXH
- TU385502
- TU385502WD
- TU385502WDXH

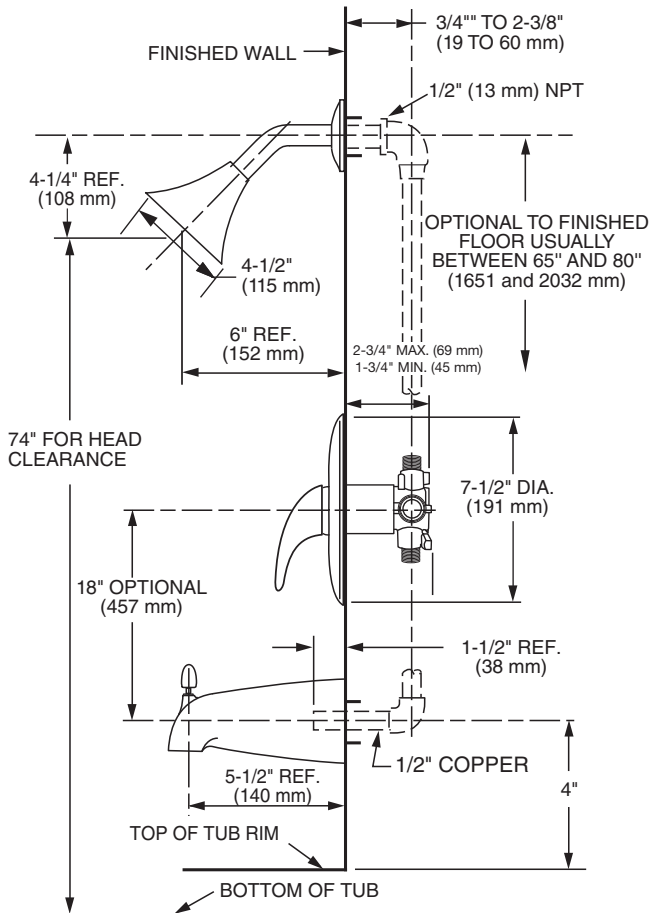


RECOMMENDED TOOLS



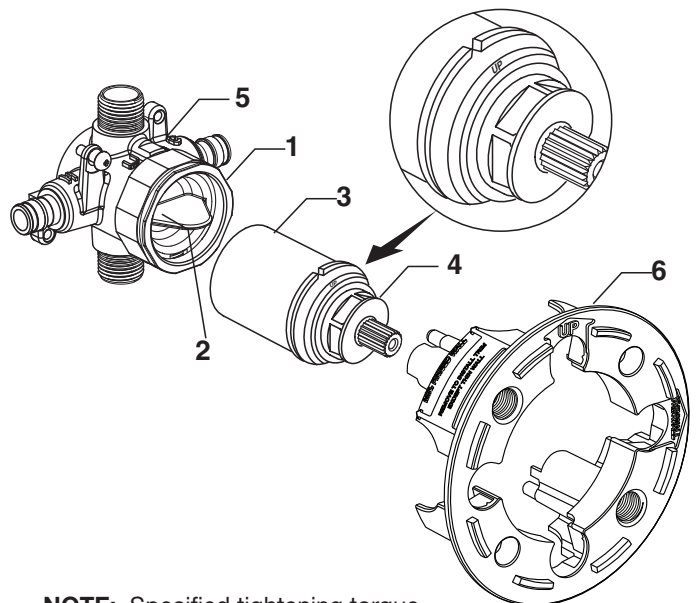
ROUGHING-IN DIMENSIONS

- To assure proper positioning in relation to wall. Note roughing-in dimensions.



1 CARTRIDGE INSTALLATION

- Remove **PLASTER GUARD (6)** (Keep it installed for thin wall Installation).
- Remove **BONNET NUT (1)** by unthreading it Counter clockwise. Remove test **CAP (2)**.
- Remove **PROTECTIVE HOUSING (3)** from **CARTRIDGE (4)**. Install with "UP" text on top.
- Reinstall **BONNET NUT (1)** onto **VALVE BODY (5)** and tighten firmly with 12 Nm or 9 lbs/ft.



NOTE: Specified tightening torque of **BONNET NUT (1)** is critical to assure sealing function.

2 STANDARD WALL INSTALLATION

- **Figure 1.** Remove plaster guard from valve. Push CAP (1) over VALVE CARTRIDGE (2) until seated against stop.
- **Figure 2.** Push ESCUTCHEON (3) onto CAP (1) and attach to valve body with LONG SCREWS (4).

THIN WALL INSTALLATION

- **Figure 1a.** Push CAP (1) over VALVE CARTRIDGE (2) until seated against stop.
- **Figure 2a.** Push ESCUTCHEON (3) onto CAP (1) and attach to valve body with LONG SCREWS (4).

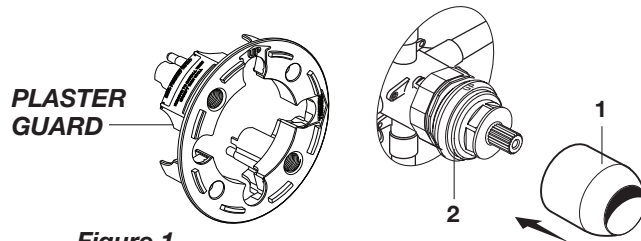


Figure 1.

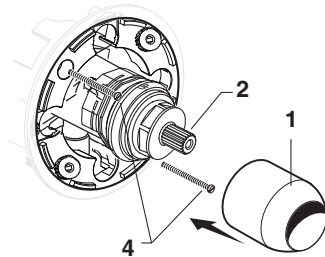


Figure 1a.

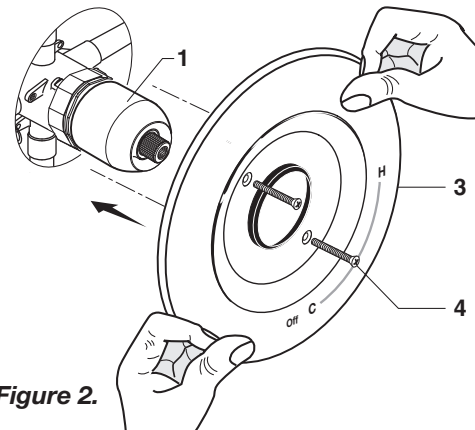


Figure 2.

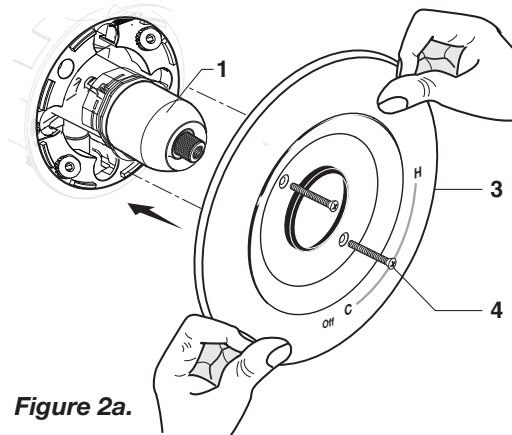
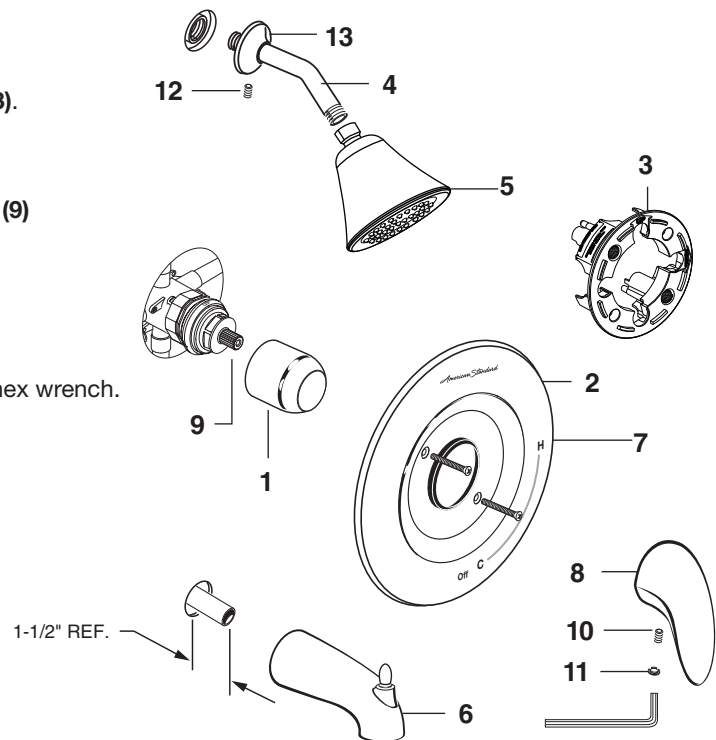


Figure 2a.

3 INSTALL TUB SPOUT, SHOWER HEAD, SHOWER ARM WITH FLANGE AND HANDLE

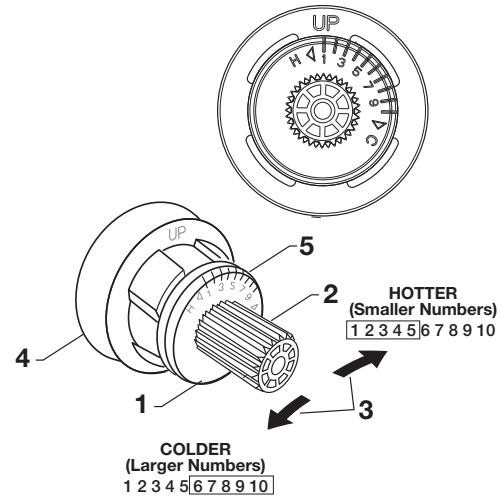
CAUTION Protect finish on SHOWER HEAD and TUB SPOUT when installing.

- When finished tiling the wall, remove PLASTER GUARD (3). Push on CAP (1).
- Mount ESCUTCHEON (2) and with SCREWS (7).
- Install HANDLE (8) by pushing it onto CARTRIDGE STEM (9) and tightening SET SCREW (10) from below with 2.5mm Hex Wrench supplied. Insert INDEX BUTTON (11).
- Remove cap from tub supply and plug from shower pipe.
- Install SHOWER ARM (4) and FLANGE (13).
- Tighten SET SCREW (12) onto FLANGE (13) using 5/64" hex wrench.
- Install SHOWER HEAD (5) onto SHOWER ARM (4).
- Install DIVERTER SPOUT (6).



4 ADJUST HOT LIMIT STOP

- By restricting HANDLE rotation and limiting the amount of hot water allowed to mix with the cold, the HOT LIMIT SAFETY STOP (1) reduces risk of accidental scalding. To set the maximum hot water temperature of your faucet valve, adjust the setting on the HOT LIMIT SAFETY STOP (1).
- Turn CARTRIDGE STEM (2) to the OFF position (coldest setting) before making adjustment to HOT LIMIT STOP (1). Pull forward and rotate counterclockwise one number to limit hot water temperature. Use NUMBERS (5) on CARTRIDGE (4) on HOT LIMIT STOP (1) for indication.



5 SERVICE

TO GAIN ACCESS TO VALVE FOR SERVICING

CAUTION Turn off hot and cold water supplies before beginning.

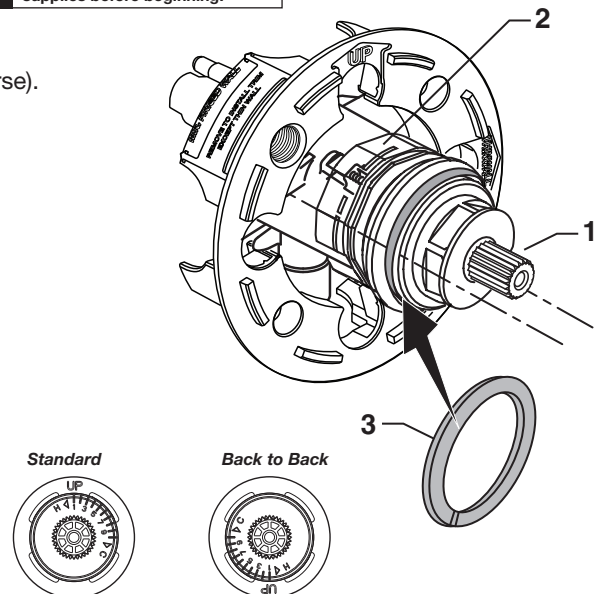
- Remove HANDLE (see step 3 and reverse).
- Remove ESCUTCHEON and CARTRIDGE CAP (see step 1 and reverse).

VALVE LEAKS WHEN SHUT OFF

- Remove CARTRIDGE, see STEP 1 and STEP 2 and REVERSE process.
- Clean SEALS on the side of CARTRIDGE. Clean inside sealing surface of VALVE BODY.
- Re-assemble CARTRIDGE. Install trim. Turn on water supply and check for leaks.

REPLACING CARTRIDGE

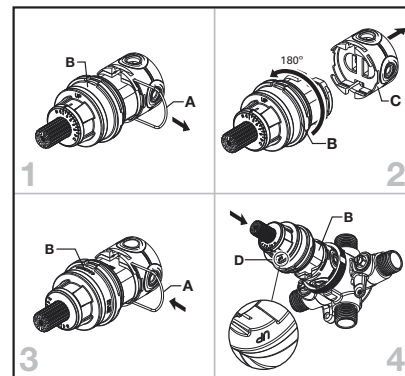
- To remove CARTRIDGE (1), install split WASHER (3) between the ridge on the cartridge and the bonnet nut.
- Proceed to unthread BONNET NUT (2) counter clockwise.
- **Note:** CARTRIDGE (1) should be pulling out while unthreading BONNET NUT (2).
- Upon removal of the old Cartridge, install a new cartridge and secure it with BONNET NUT (Hand tighten).



BACK TO BACK INSTALLATION

BACK TO BACK INSTALLATION

- Remove CARTRIDGE (B) as detailed in steps above.
- Remove PIN (A) from CARTRIDGE (B) by pulling.
- Separate MANIFOLD (C) from CARTRIDGE (B) by pulling.
- Rotate CARTRIDGE (B) 180 degrees and reinstall MANIFOLD (C) with PIN (A).
- The "UP" TEXT (D) should now be facing downward during installation of the CARTRIDGE (B).



6 CARE INSTRUCTIONS:

DO: SIMPLY RINSE THE PRODUCT CLEAN WITH CLEAR WATER. DRY WITH A SOFT COTTON FLANNEL CLOTH.

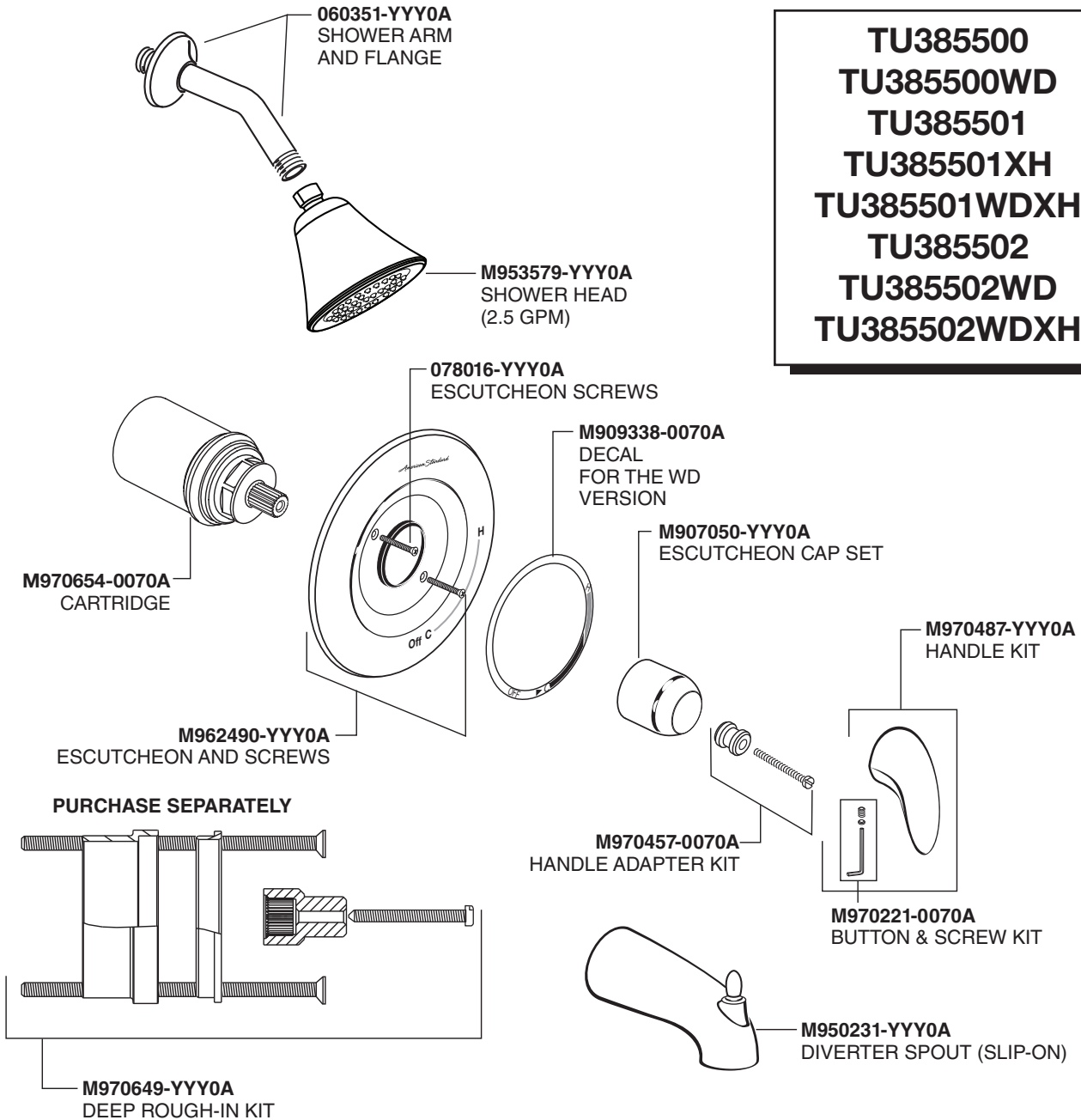
DO NOT: DO NOT CLEAN THE PRODUCT WITH SOAPS, ACID, POLISH, ABRASIVES, HARSH CLEANERS, OR A CLOTH WITH A COARSE SURFACE.

American Standard

Reliant 3[®]
Pressure Balancing
Bath and Shower
Trim Kit

MODEL NUMBER

TU385500
TU385500WD
TU385501
TU385501XH
TU385501WDXH
TU385502
TU385502WD
TU385502WDXH



Replace the "YYY" with appropriate finish code

POLISHED CHROME	002
BRUSHED NICKEL	295

HOT LINE FOR HELP

For toll-free information and answers to your questions, call:
 1 (800) 442-1902

Mon. - Fri. 8:00 a.m. to 8:00 p.m. EST

Saturday 10:00 a.m. to 4:00 p.m. EST

IN CANADA 1-800-387-0369

(TORONTO 1-905-306-1093)

Weekdays 8:00 a.m. to 7:00 p.m. EST

IN MEXICO 01-800-839-1200



PART OF **LIXIL**

Reliant 3^{MD}

Équilibrage de Pression Douche et Baignoire Soupape de Garniture

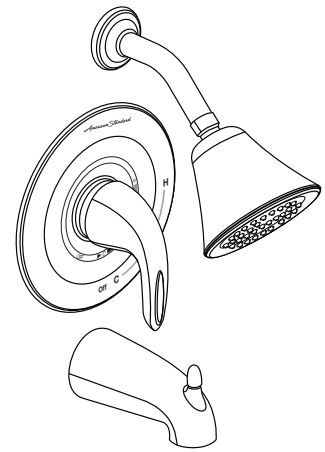
Merci d'avoir choisi American-Standard... la référence de qualité supérieure depuis plus de 140 ans.

Pour être sûr que votre installation se déroule correctement, veuillez lire attentivement les instructions avant de commencer.

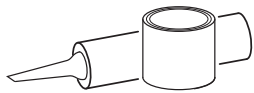
Pour une utilisation avec des têtes de douche évaluées à 4,9 L / min (1,3 gpm) ou plus.

INSTRUCTIONS D'INSTALLATION

TU385.500
TU385.500WD
TU385.501
TU385.501XH
TU385.501WDXH
TU385.502
TU385.502WD
TU385.502WDXH



OUTILS RECOMMANDÉS



Mastic ou calfatage



Ruban de Téflon



Tournevis à pointe cruciforme



Tournevis lame plate



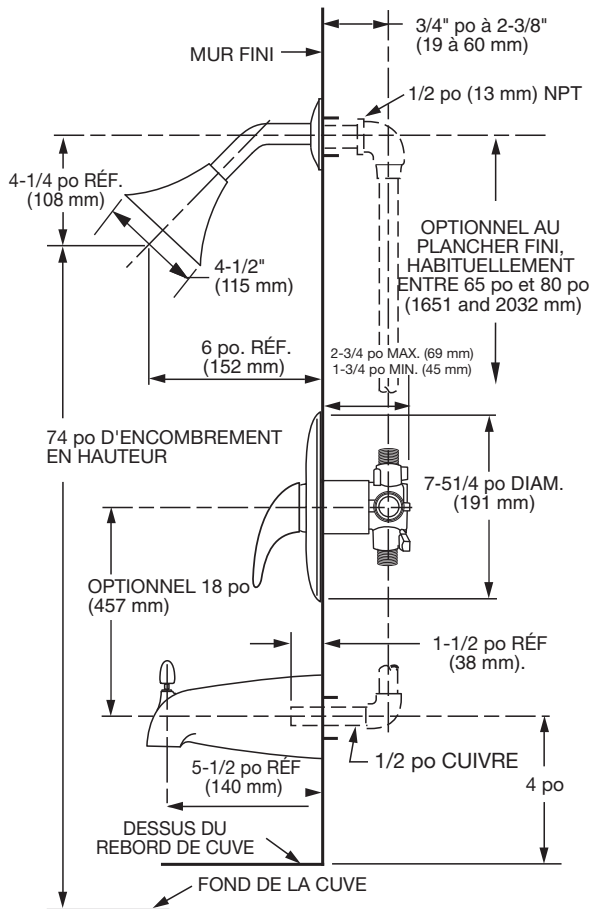
Clé à ouverture réglable



Pincès multiprises

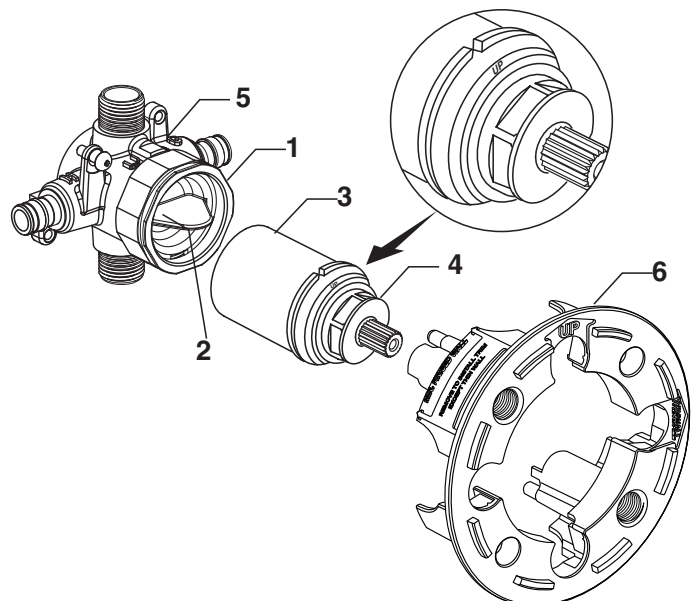
DIMENSIONS D'INSTALLATION

- Pour garantir un positionnement adéquat par rapport au mur, notez les dimensions de la robinetterie brute.



1 INSTALLATION DE LA CARTOUCHE

- Enlevez le PROTÈGE-PLÂTRE (6) (ou laissez-le si le mur est mince).
- Enlevez l'ÉCROU DE CHAPEAU (1) en le dévissant dans le sens antihoraire. Enlevez le CAPUCHON de test (2).
- Enlevez le BOÎTIER PROTECTEUR (3) de la CARTOUCHE (4). Installez la cartouche en orientant le mot « UP » vers le haut.
- Réinstallez l' ÉCROU DE CHAPEAU (1) dans le CORPS DE ROBINETTERIE (5) et serrez-le à la main.



2 INSTALLATION SUR STANDARD MUR

• **Figure 1.** Retirez le protège-plâtre de la valve. Enfoncez le CAPUCHON (1) sur la CARTOUCHE (2) jusqu'à ce qu'il soit bien assis contre l'arrêt.

• **Figure 2.** Enfoncez l'ÉCUSSON (3) sur le CAPUCHON (1) et fixez-le sur le corps de valve avec des VIS LONGUES (4).

INSTALLATION SUR MUR MINCE

• **Figure 1a.** Enfoncez le CAPUCHON (1) sur la CARTOUCHE (2) jusqu'à ce qu'il soit bien assis contre l'arrêt.

• **Figure 2a.** Enfoncez l'ÉCUSSON (3) sur le CAPUCHON (1) et fixez-le sur le corps de valve avec des VIS LONGUES (4).

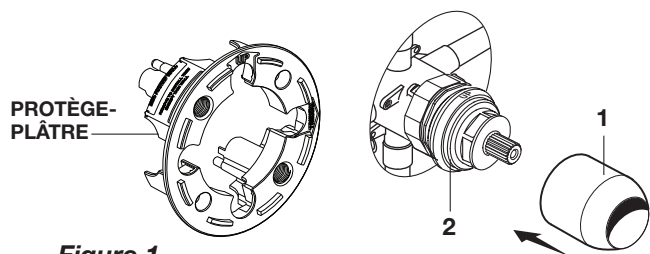


Figure 1.

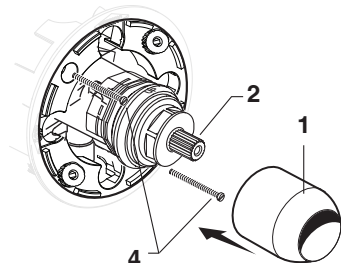


Figure 1a.

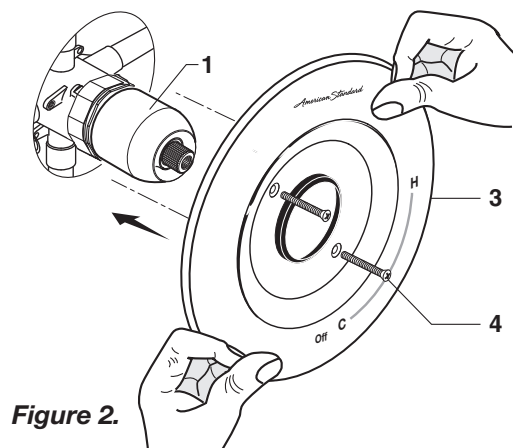


Figure 2.

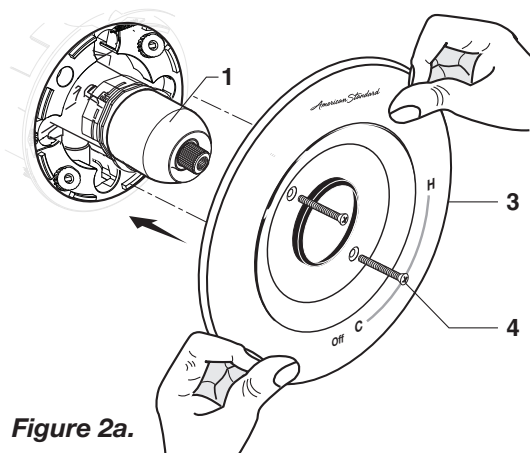


Figure 2a.

3 INSTALLER LE BEC DE BAIGNOIRE, LE POMMEAU DE DOUCHE, LE BRAS DE DOUCHE AVEC BRIDE

MISE EN GARDE : Protégez le fini de la DOUCHETTE et du BEC INVERSEUR lorsque vous procédez à l'installation.

• Lorsque la pose de la céramique murale est terminée, enlever la PROTECTION DE PLÂTRE (3). Pousser sur le CAPUCHON (1).

• Installer la ROSACE (2) avec les VIS (7).

• Installer la POIGNÉE (8) en l'enfonçant sur la TIGE DE CARTOUCHE (9) et serrer la VIS DE FIXATION (10) dessous avec la clé à six pans 2,5 mm fournie. Insérer le REPÈRE DE TEMPÉRATURE (11).

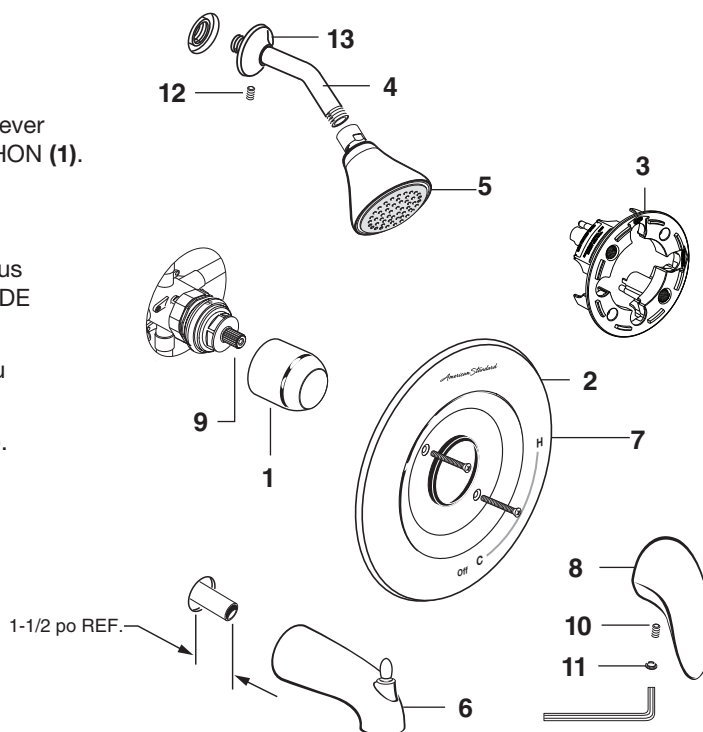
• Enlever le capuchon de l'alimentation et brancher le tuyau de douche.

• Installer le BRAS DE DOUCHE (4) et la COLLERETTE (13).

• Serrer la VIS DE FIXATION (12) sur la COLLERETTE (13) avec la clé six pans 5/64 po.

• Installer le POMMEAU DE DOUCHE (5) sur le BRAS DE LA DOUCHE (4).

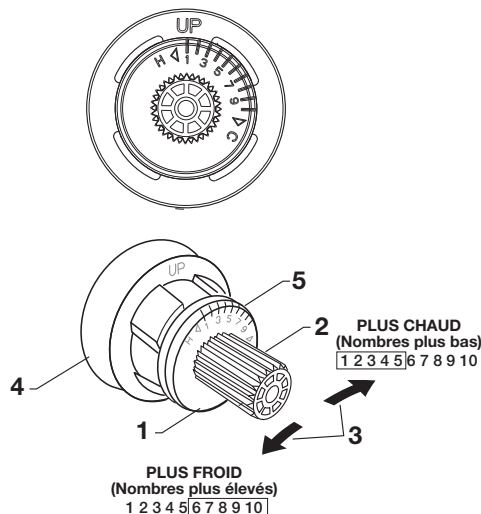
• Installer le BEC INVERSEUR (6).



1-1/2 po REF.

4 RÉGLAGE DU LIMITEUR D'EAU CHAUDE

- En limitant la rotation de la POIGNÉE et en limitant la quantité d'eau chaude qui se mélange à l'eau froide, L'ARRÊT DE SÉCURITÉ THERMIQUE (1) réduit le risque de brûlure. Pour régler la température maximale de l'eau de ce robinet, ajuster le paramètre de L'ARRÊT DE SÉCURITÉ THERMIQUE (1).
- Tournez la TIGE DE CARTOUCHE (2) à la position OFF (le réglage le plus froid) avant de régler LE DISPOSITIF DE SÉCURITÉ ANTI-BRÛLURE (1). Tirez vers l'avant et tournez dans le sens antihoraire, en passant d'un chiffre à l'autre, pour régler la température maximale. Guidez-vous des CHIFFRES (3) inscrits sur la CARTOUCHE (4) sur LE DISPOSITIF DE SÉCURITÉ ANTI-BRÛLURE (1).



5 MAINTENANCE

POUR ACCÉDER AU ROBINET

- Enlevez la POIGNÉE (voir l'étape 3, mais à l'inverse).
- Enlevez l'ÉCUSSE et le CAPUCHON DE CARTOUCHE (voir l'étape 1, mais à l'inverse).

LE ROBINET FUIT LORSQU'IL EST FERMÉ

- Enlevez la CARTOUCHE, revenez à l'ÉTAPE 1 et à l'ÉTAPE 2, et suivez le processus À L'INVERSE.
- Nettoyez les SCELLANTS sur le côté de la CARTOUCHE. Nettoyez la surface intérieure du scellant du CORPS DE ROBINETTERIE.
- Réassemblez la CARTOUCHE. Installez la garniture. Ouvrez l'alimentation en eau et vérifiez s'il y a des fuites.

REMPLENER LA CARTOUCHE

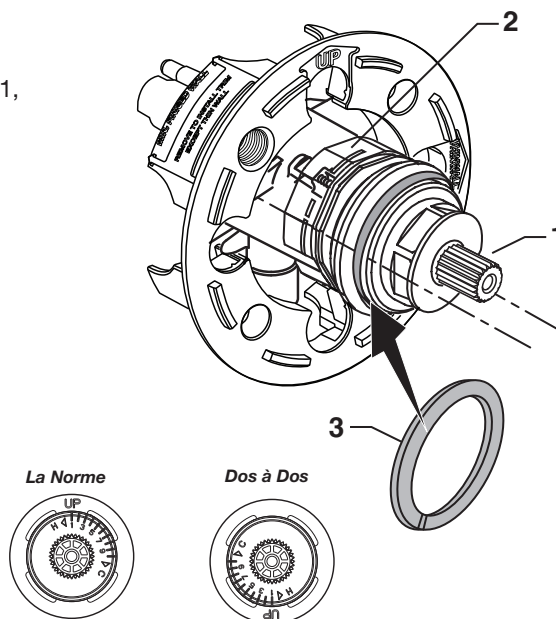
- Pour retirer la CARTOUCHE (1), installez une RONDELLE fendue (3) entre la crête de la cartouche et l'écrou à portée sphérique (fourni uniquement avec la cartouche de remplacement) conformément à l'illustration.
- Desserrez l'ÉCROU DE CHAPEAU (2) en le tournant dans le sens antihoraire.

Remarque : Normalement, LA CARTOUCHE (1) se retirera à mesure que vous desserrez l'ÉCROU DE CHAPEAU (2).

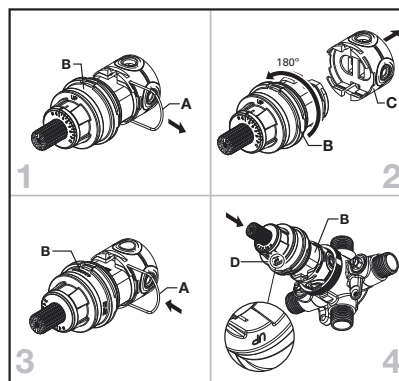
- Après avoir enlevé l'ancienne cartouche, installez la nouvelle cartouche et mettez-la fermement en place avec l'ÉCROU DE CHAPEAU (serrez à la main).

INSTALLATION INVERSÉE

- Retirer la CARTOUCHE (B) en suivant les étapes ci-dessus.
- Retirer L'ÉPINGLE (A) de la CARTOUCHE (B) en tirant.
- Séparer le COLLECTEUR (C) de la CARTOUCHE (B) en tirant.
- Faire tourner la CARTOUCHE (B) de 180 degrés et réinstaller le COLLECTEUR (C) à l'aide de L'ÉPINGLE (A).
- L'INSCRIPTION « UP » (D) doit maintenant être tournée vers le bas pendant l'installation de la CARTOUCHE (B).



INSTALLATION INVERSÉE



6 INSTRUCTIONS D'ENTRETIEN :

À FAIRE : RINCER SIMPLEMENT LE PRODUIT ET LE NETTOYER À L'EAU CLAIRE. LE SÉCHER AVEC UN CHIFFON EN FLANELLE DE COTON DOUX.

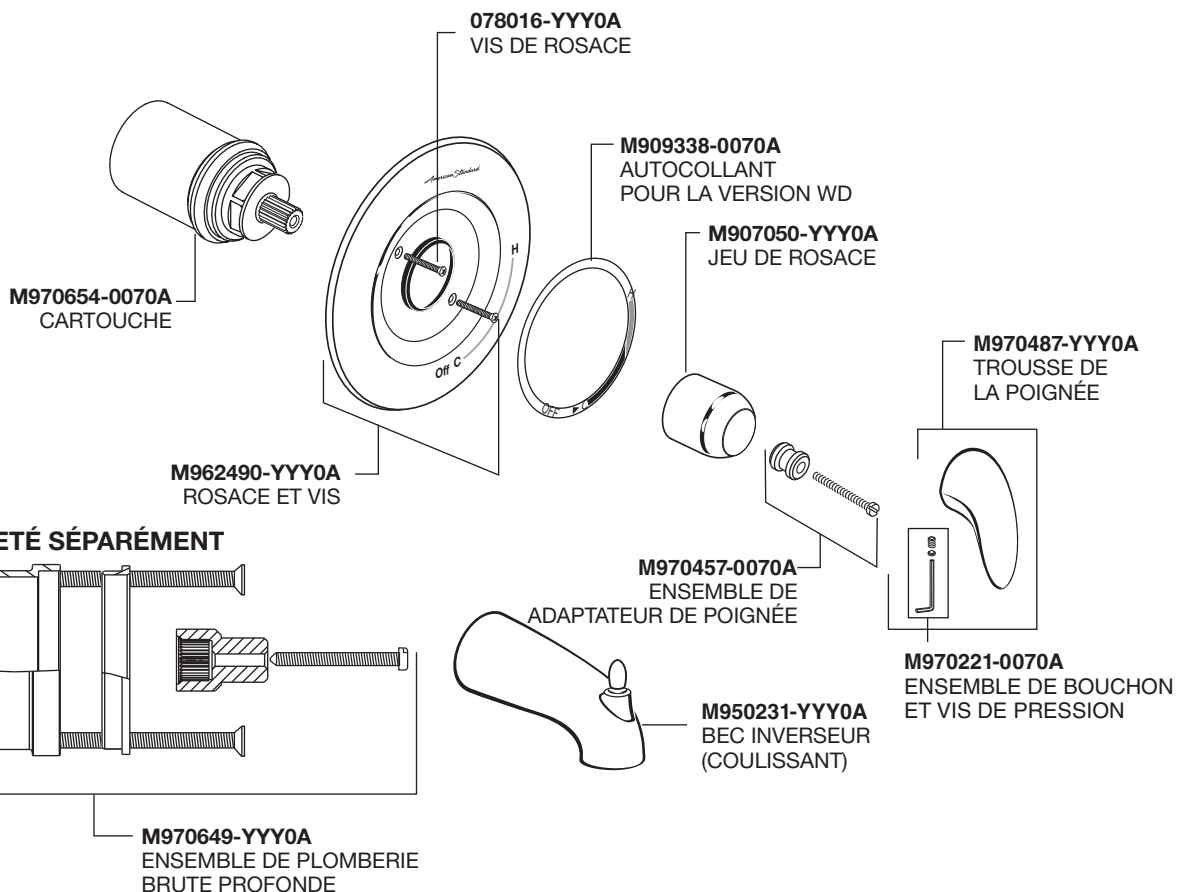
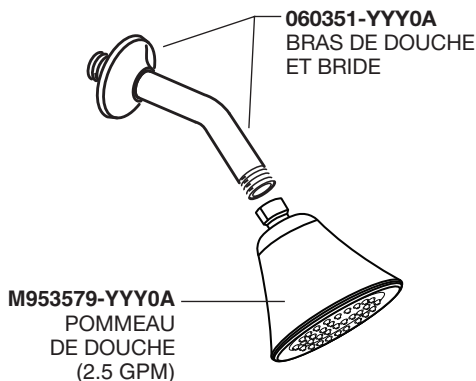
À NE PAS FAIRE : NETTOYER LE PRODUIT AVEC DES SAVONS, DES ACIDES, DES PRODUITS À POLIR, DES ABRASIFS, DES NETTOYANTS FORTS OU AVEC UN CHIFFON RUGUEUX.

American Standard

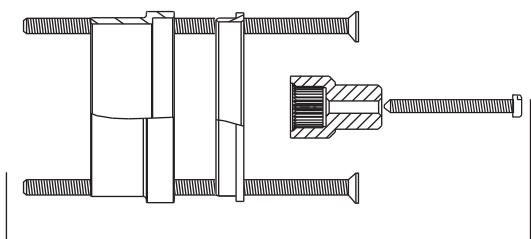
Reliant 3^{MD}
Équilibrage de Pression
Douche et Baignoire
Soupape de Garniture

NUMÉRO DE MODÈLE

TU385.500
TU385.500WD
TU385.501
TU385.501XH
TU385.501WDXH
TU385.502
TU385.502WD
TU385.502WDXH



ACHETÉ SÉPARÉMENT



M970649-YYY0A
 ENSEMBLE DE PLOMBERIE
 BRUTE PROFONDE

Remplacer les lettres « YYY » par
 le code de fini approprié

CHROME POLI	002
NICKEL BROSSÉ	295

LIGNE D'URGENCE

Pour obtenir des renseignements ou une réponse à vos questions,
 composez sans frais le :

1 (800) 442-1902

Du lundi au vendredi de 8 h à 20 h, HNE

Samedi 8 h à 16 h, HNE

AU CANADA 1-800-387-0369

(TORONTO 1-905-306-1093)

En semaine de 8 h à 19 h, HNE

AU MEXIQUE 01-800-839-1200



PART OF **LIXIL**

American Standard

Reliant 3[®]

Equilibrio de Presión

Juego de Accesorios de Baño y Ducha con Desviador

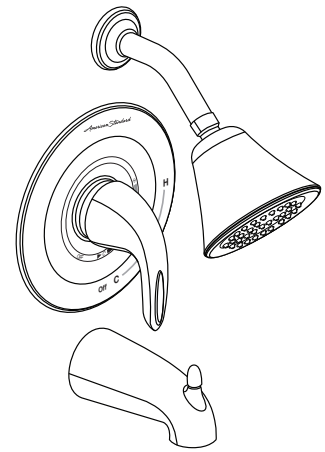
Gracias por elegir American Standard, el punto de referencia de óptima calidad durante más de 140 años.

Para realizar la instalación sin problemas, lea atentamente estas instrucciones antes de comenzar.

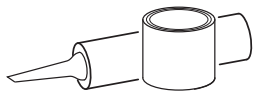
Para uso con cabezales de ducha de 4,9 L / min (1,3 gpm) o superior.

INSTRUCCIONES DE INSTALACIÓN

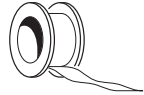
TU385.500
 TU385.500WD
 TU385.501
 TU385.501XH
 TU385.501WDXH
 TU385.502
 TU385.502WD
 TU385.502WDXH



HERRAMIENTAS RECOMENDADAS



Masilla de plomero o calafateo



Cinta de teflón



Destornillador Phillips



Destornillador plano



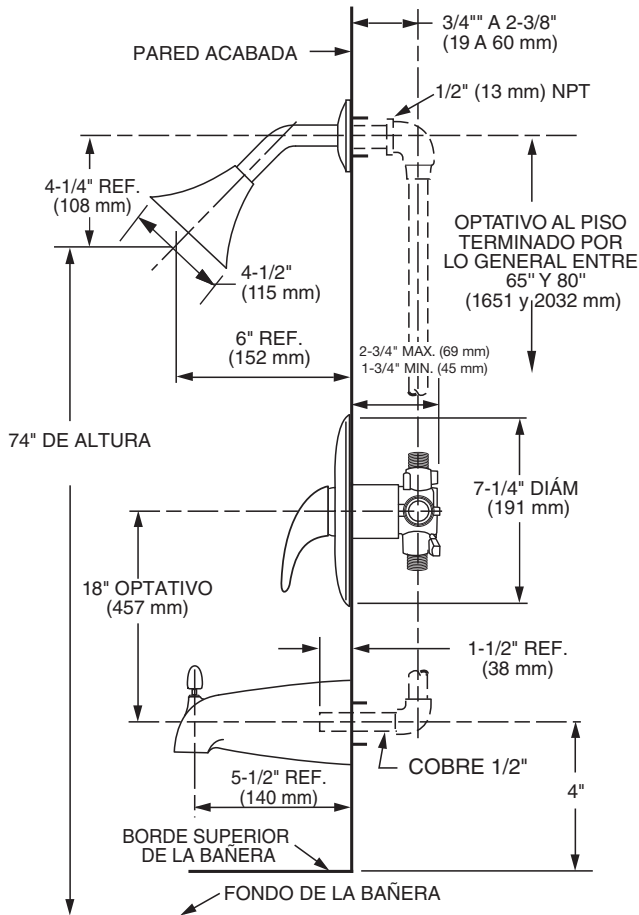
Llave regulable



Pinza con ajustes

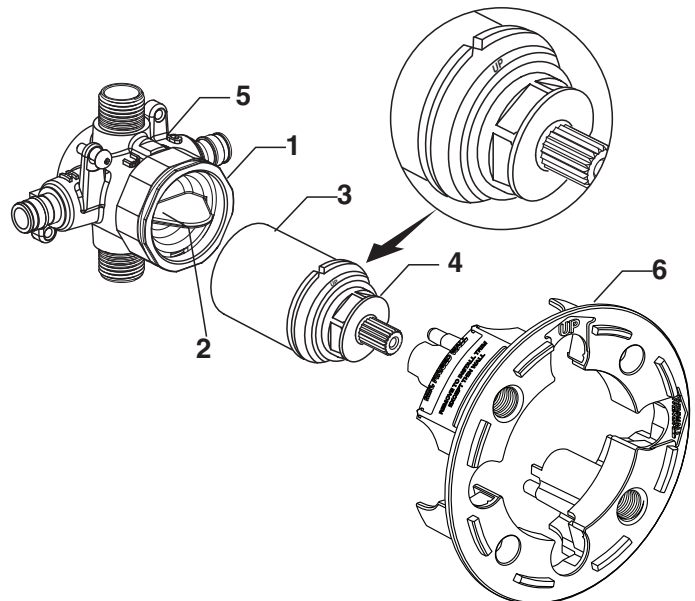
DIMENSIONES DE PREPARACIÓN

- Para asegurar la posición correcta con respecto a la pared. Escriba las dimensiones de preparación.



1 INSTALACIÓN DEL CARTUCHO

- Retire el protector de yeso (6) (Déjelo instalado en las instalaciones en pared delgada).
- Retire la TUERCA TAPA (1) desenroscándola en sentido antihorario. Retire la TAPA DE PRUEBA (2).
- Retire el ARMAZÓN PROTECTOR (3) del CARTUCHO (4). Instale con el texto "ARRIBA" (UP) arriba.
- Vuelva a instalar la TUERCA TAPA (1) en el CUERPO DE LA VÁLVULA (5) y ajuste a mano.



2 INSTALACIÓN EN PARED ESTÁNDAR

- **Figura 1.** Retire el protector de yeso de la válvula. Empuje la TAPA (1) por encima del CARTUCHO DE LA VÁLVULA (2) hasta que esté apoyada contra el dispositivo de retención.
- **Figura 2.** Empuje el CHAPETÓN (3) en la TAPA (1) y fije le cuerpo de la válvula usando los TORNILLOS LARGOS (4).

INSTALACIÓN EN PARED DELGADA

- **Figura 1a.** Empuje la TAPA (1) por encima del CARTUCHO DE LA VÁLVULA (2) hasta que esté apoyada contra el dispositivo de retención.
- **Figura 2a.** Empuje el CHAPETÓN (3) en la TAPA (1) y fije le cuerpo de la válvula usando los TORNILLOS LARGOS (4).

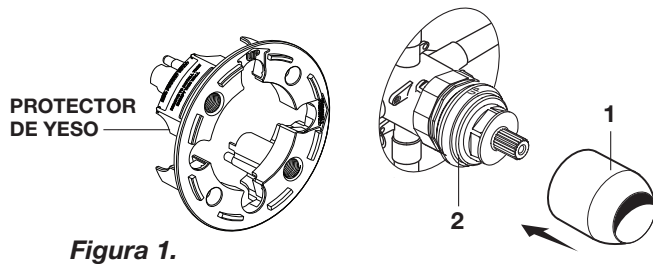


Figura 1.

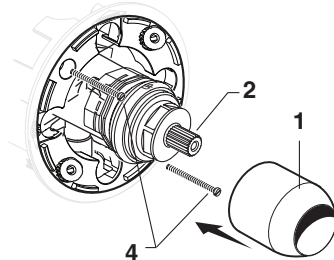


Figura 1a.

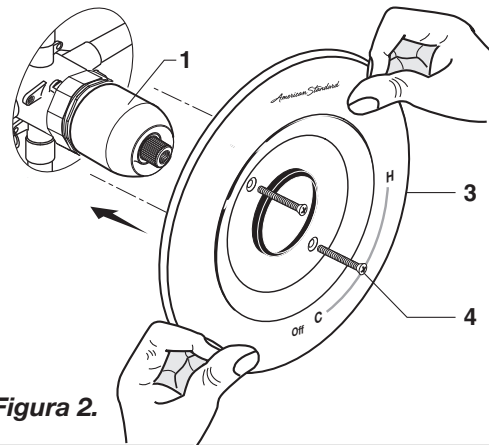


Figura 2.

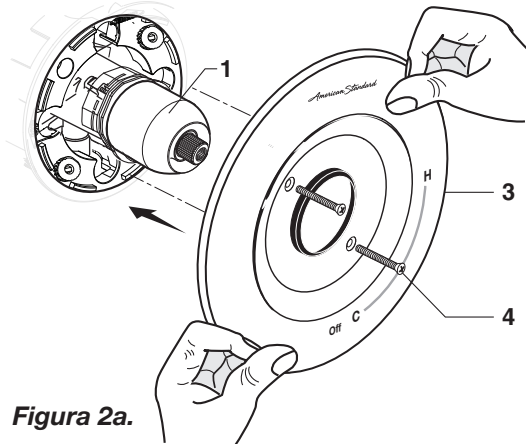
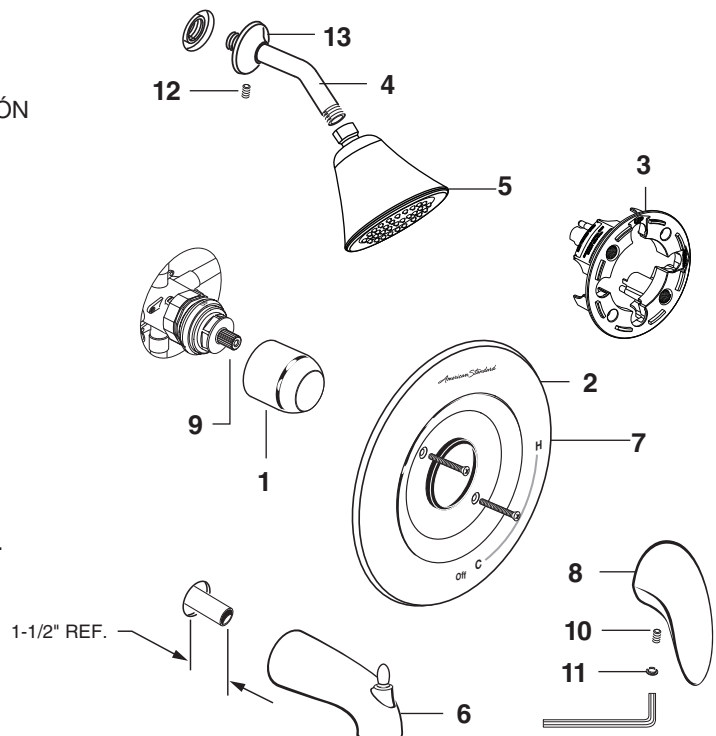


Figura 2a.

3 INSTALE, CANALÓN DE TINA, CABEZA DE DUCHA, BRAZO DE DUCHA CON REBORDE

PRECAUCIÓN: Proteja el acabado en la CABEZA DE LA DUCHA y el PICO DE LA TINA al realizar la instalación.

- Cuando termine de recubrir la pared, retire la PROTECCIÓN DE YESO (3). Empuje la TAPA (1).
- Monte el CHAPETÓN (2) con TORNILLOS (7).
- Instale el MANDO (8) en el VÁSTAGO DE CARTUCHO (9) empujándolo, y apriete el TORNILLO DE PRESIÓN (10) desde abajo con la llave hexagonal de 2,5 mm suministrada. Introduzca el BOTÓN INDICADOR (11).
- Retire la tapa del suministro de la bañera y el tapón del tubo de la ducha.
- Instale el BRAZO DE LA DUCHA (4) y la BRIDA (13).
- Apriete el TORNILLO DE PRESIÓN (12) en la BRIDA (13) con una llave hexagonal de 5/64".
- Instale la REGADERA (5) en el BRAZO DE LA DUCHA (4).
- Instale el PICO DESVIADOR (6).

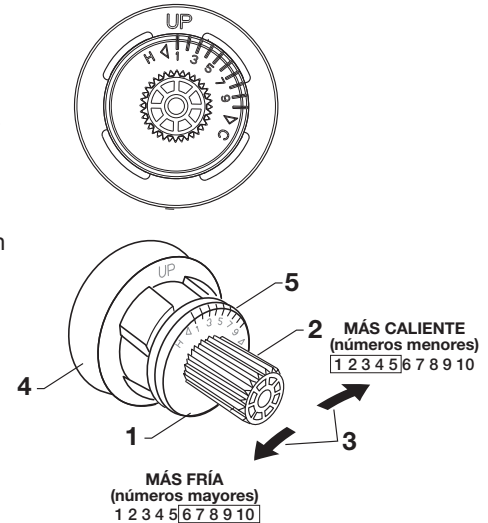


1-1/2" REF.

4

AJUSTAR CIERRE DE LÍMITE DE AGUA CALIENTE

- Al restringir la rotación de la MANIJA y limitar la cantidad de agua caliente que se permite mezclar con la fría, el CIERRE DE SEGURIDAD DE LÍMITE DE AGUA CALIENTE (1) reduce el riesgo de quemaduras accidentales. Para establecer la temperatura máxima para el agua caliente de la válvula de su llave, ajuste la configuración en el CIERRE DE SEGURIDAD DE LÍMITE DE AGUA CALIENTE (1).
- Gire el CUERPO DEL CARTUCHO (2) a la posición APAGADO (configuración más fría) antes de ajustar el CIERRE DE LÍMITE DE AGUA CALIENTE (1). Tire hacia adelante y rote en sentido antihorario un número para limitar la temperatura del agua caliente. Use los NÚMEROS (3) en el CARTUCHO (4) en el CIERRE DE LÍMITE DE AGUA CALIENTE (1) para seleccionar.



5

SERVICIO

PARA ACCEDER A LA VÁLVULA Y DARLE SERVICIO

- Retire la MANIJA (vea el paso 3 e inviértalo).
- Retire el CHAPETÓN y la TAPA DEL CARTUCHO (vea el paso 1 e inviértalo).

PRECAUCIÓN Apague los suministros de agua caliente y fría antes de comenzar.

FUGAS EN LA VÁLVULA CUANDO ESTÁ CERRADA

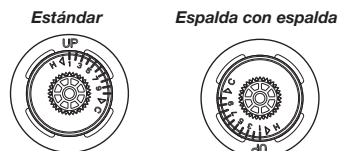
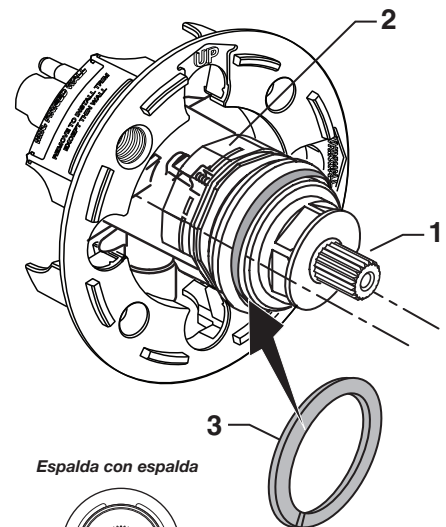
- Retire el CARTUCHO, vea los PASOS 1 y 2 e INVIERTA el proceso.
- Limpie los EMPAQUES ubicados en el lado del CARTUCHO. Limpie el interior de la superficie de sellado del CUERPO DE LA VÁLVULA.
- Vuelva a ensamblar el CARTUCHO. Instale el chapetón. Abra el agua y verifique que no haya fugas.

REEMPLAZAR EL CARTUCHO

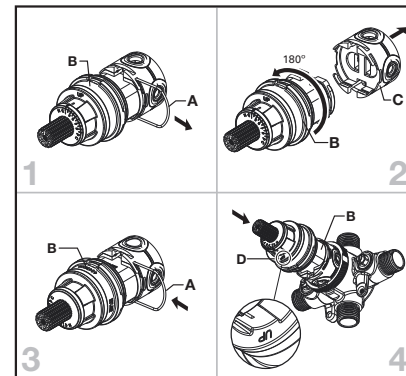
- Para retirar el CARTUCHO (1), instale la arandela ABIERTA (3) entre el reborde del cartucho y la tuerca tapa (únicamente suministrada con el cartucho de repuesto), tal como se muestra.
- Desenrosque la TUERCA TAPA (2) en sentido antihorario.

Nota: EL CARTUCHO (1) debería salirse al desenroscar la TUERCA TAPA (2).

- Al retirar el cartucho viejo, instale uno nuevo y fíjelo con la TUERCA TAPA (ajustar a mano).



INSTALACIÓN EN OPOSICIÓN



6

INSTRUCCIONES DE CUIDADO:

DEBE: SOLO ENGUAJAR EL PRODUCTO CON AGUA LIMPIA. SÉQUELA CON UNA TOALLA SUAVE DE ALGODÓN.

NO DEBE: LIMPIAR EL PRODUCTO CON JABONES, ÁCIDOS, CERAS, ABRASIVOS, LIMPIADORES Duros O UNA TOALLA DE SUPERFICIE RUGOSA.

American Standard

Reliant 3®
Equilibrio de Presión
Juego de Accesorios de Baño
y Ducha con Desviador

NÚMERO DE MODELO

TU385.500
TU385.500WD
TU385.501
TU385.501XH
TU385.501WDXH
TU385.502
TU385.502WD
TU385.502WDXH

060351-YYY0A
 BRAZO DE LA DUCHA Y BRIDA

M953579-YYY0A
 CABEZA DE LA DUCHA
 (2.5 GPM)

078016-YYY0A
 TORNILLOS DEL CHAPETÓN

M970654-0070A
 CARTUCHO

M909338-0070A
 PEGATINA
 PARA LA VERSION WD

M907050-YYY0A
 JUEGO DE TAPA DEL CHAPETÓN

M970487-YYY0A
 JUEGO DE MANDO

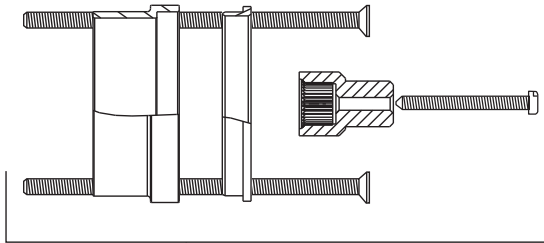
M962490-YYY0A
 CHAPETÓN Y TORNILLOS

M970457-0070A
 ADAPTADOR DE MANIJA

M970221-0070A
 KIT DE BOTONES Y
 TORNILLOS DE AJUSTE

M950231-YYY0A
 PICO DESVIADOR
 DE GRIFO (Deslizable)

COMPRADO POR SEPARADO



M970649-YYY0A
 KIT DE PREPARACIÓN
 PROFUNDA

Reemplace las "YYY" por el
 código de acabado
 correspondiente

CROMO PULIDO	002
NÍQUEL CEPILLADO	295

LÍNEA DE AYUDA DIRECTA

Si desea obtener información o tiene preguntas, llame sin cargo al
 (1) 800-442-1902.

Lunes a Viernes 8:00 a.m. a 6:00 p.m.

Sabado 10:00 a.m. a 4:00 p.m.

Hora normal del este

EN CANADÁ: 1-800-387-0369

(TORONTO: 1-905-306-1093)

Los días de semana de 8:00 a.m. a 7:00 p.m.

Hora normal del este

EN MÉXICO: 01-800-839-1200



PART OF **LIXIL**