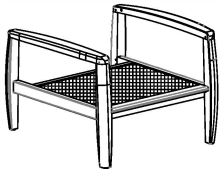


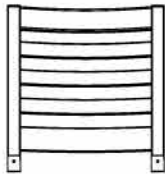
Assembly Instruction

A



1X

B



1X

C



M6*70

2X

D



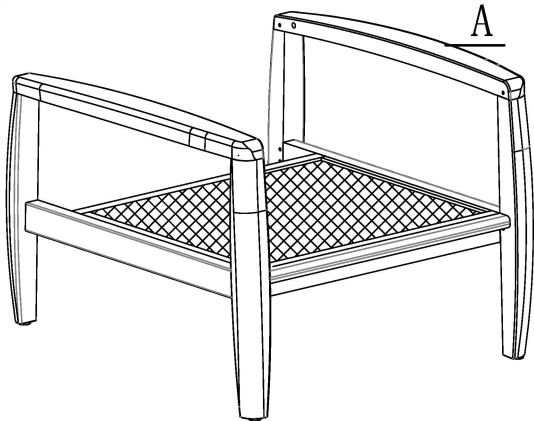
M8*35

2X

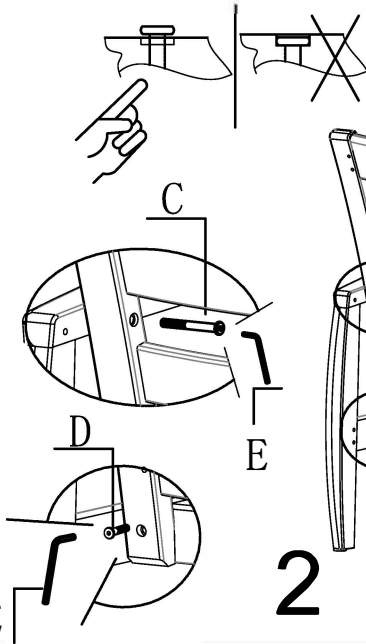
E



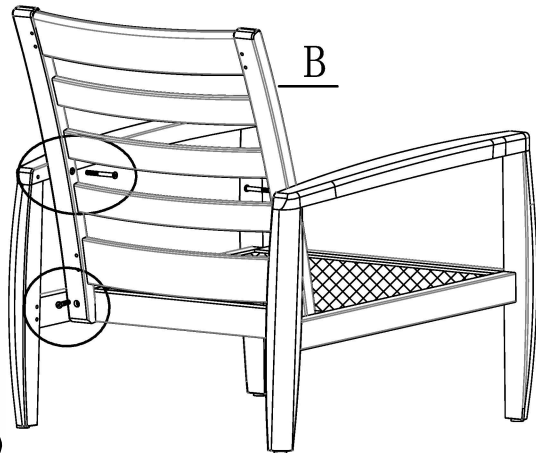
1X



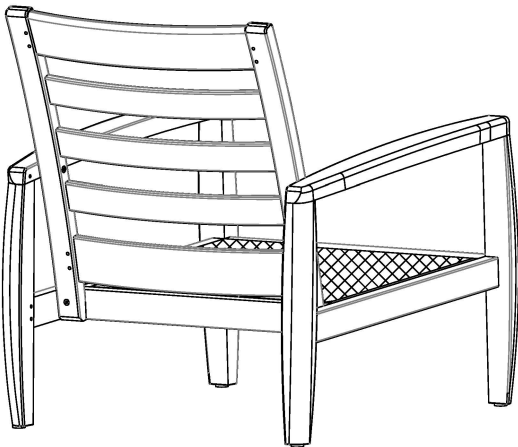
1



2



3



4

