



**USER'S MANUAL/HANDBUCH/MANUEL DE L'UTILISATEUR/  
MANUAL DEL USUARIO/MANUALE UTENTE/INSTRUKCJA OBSŁUGI**

---

**Computer Desk With Shelf / Schreibtisch /  
Bureau d'Ordinateur avec Étagère / Mesa de Ordenador /  
Scrivania per Computer Con Ripiano / Biurko komputerowe z półką**

**EN | DE | FR | ES | IT | PL**

**EN: ASSEMBLY INSTRUCTION**

DO NOT TIGHTEN SCREWS UNTIL COMPLETELY ASSEMBLED

**DE: MONTAGEANLEITUNG**

Ziehen Sie die Schrauben nicht an, bis sie vollständig zusammgebaut sind.

**FR: ASSEMBLAGE DU PRODUIT**

NE PAS SERRER LES VIS JUSQU'À CE QUE LE PRODUIT SOIT COMPLÈTEMENT ASSEMBLÉ

**ES: INSTRUCCIONES DE MONTAJE**

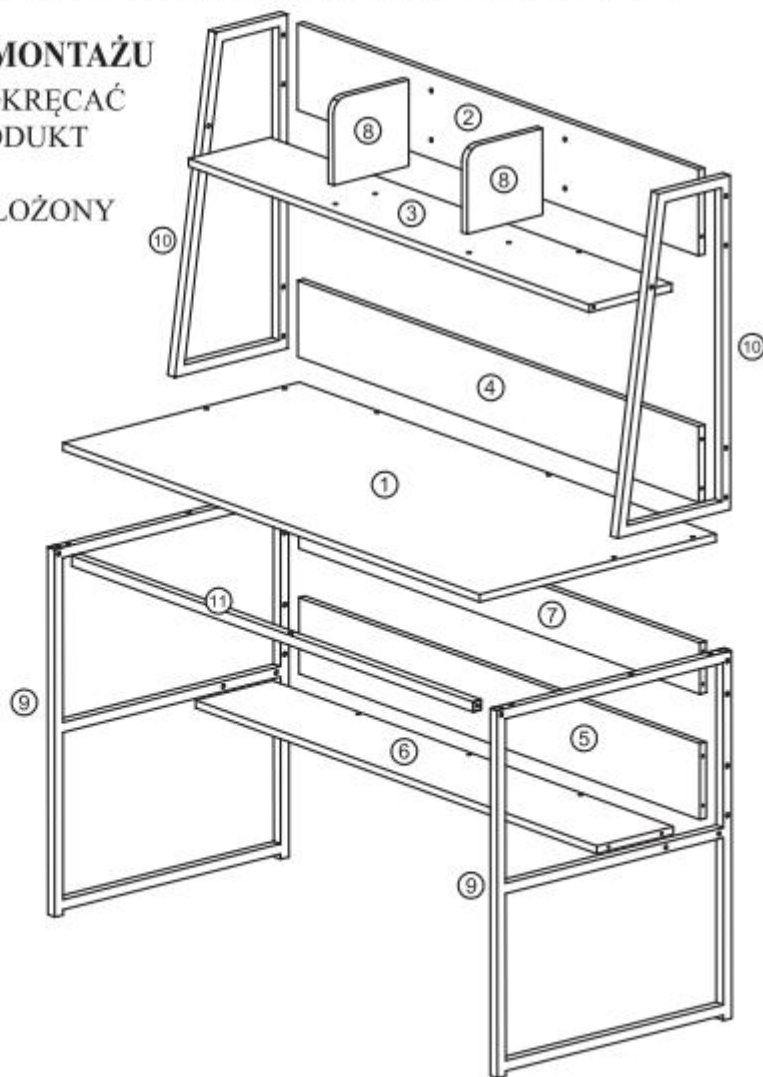
NO APRIETE LOS TORNILLOS HASTA QUE SE ENSAMBLÉN COMPLETAMENTE

















**IT: ISTRUZIONI DI ASSEMBLAGGIO**

NON STRINGERE LE VITI FINO AL COMPLETO ASSEMBLAGGIO.

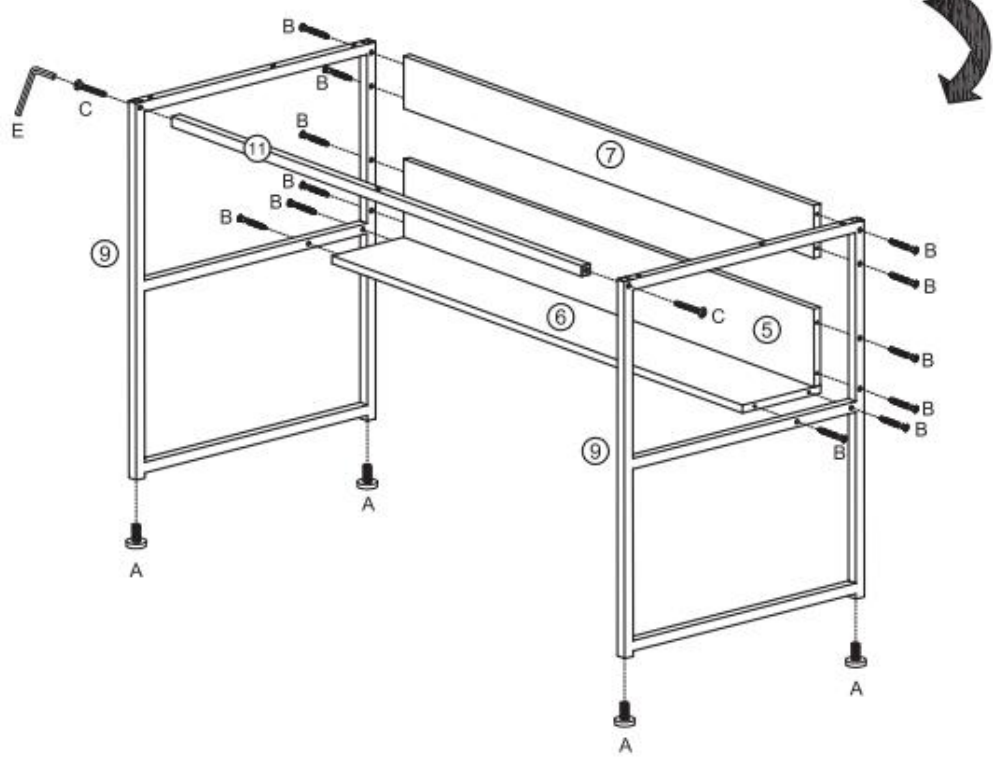
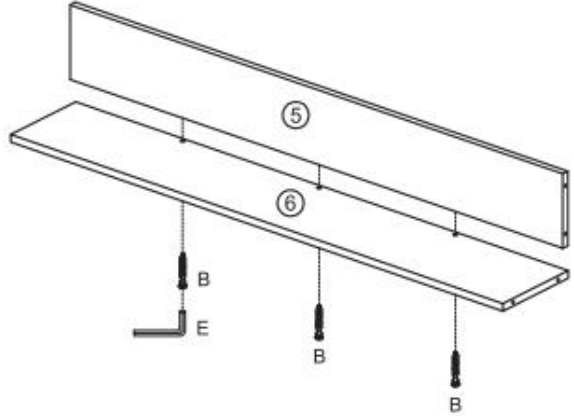
**PL: INSTRUKCJA MONTAŻU**

NIE NALEŻY DOKRĘCAĆ ŚRUB, PÓKI PRODUKT NIE ZOSTANIE CAŁKOWICIE ZŁOŻONY

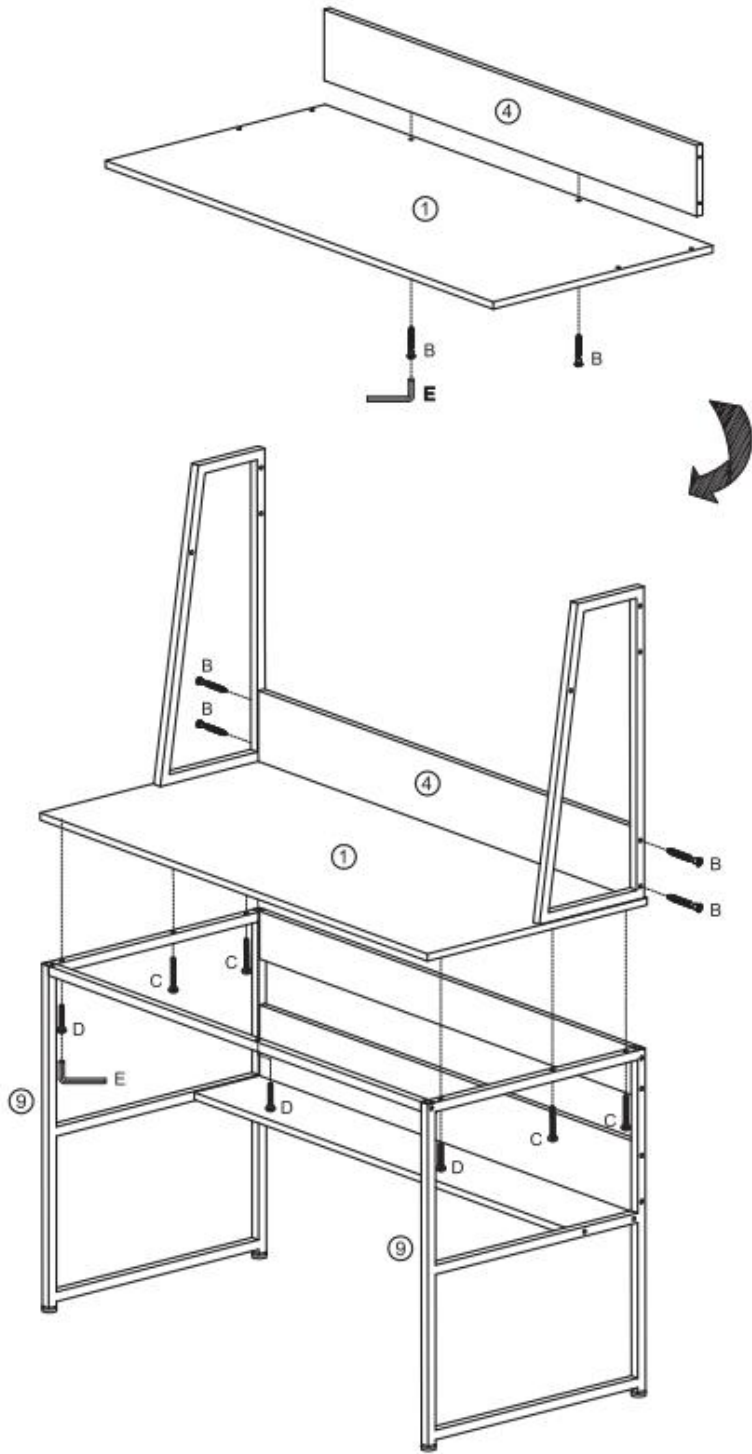


<p>1</p>  <p>x1</p>	<p>2</p>  <p>x1</p>		
<p>3</p>  <p>x1</p>	<p>4</p>  <p>x1</p>		
<p>5</p>  <p>x1</p>	<p>6</p>  <p>x1</p>		
<p>7</p>  <p>x1</p>	<p>8</p>  <p>x2</p>	<p>9</p>  <p>x2</p>	
<p>10</p>  <p>x2</p>	<p>11</p>  <p>x1</p>	<p>A</p>  <p>x4</p>	
<p>B</p>  <p><math>\varnothing 7 \times 50 \text{mm}</math></p> <p>x38</p>	<p>C</p>  <p>M6x45mm</p> <p>x6</p>	<p>D</p>  <p>M6x30mm</p> <p>x3</p>	<p>E</p>  <p>x1</p>

1



2



3

