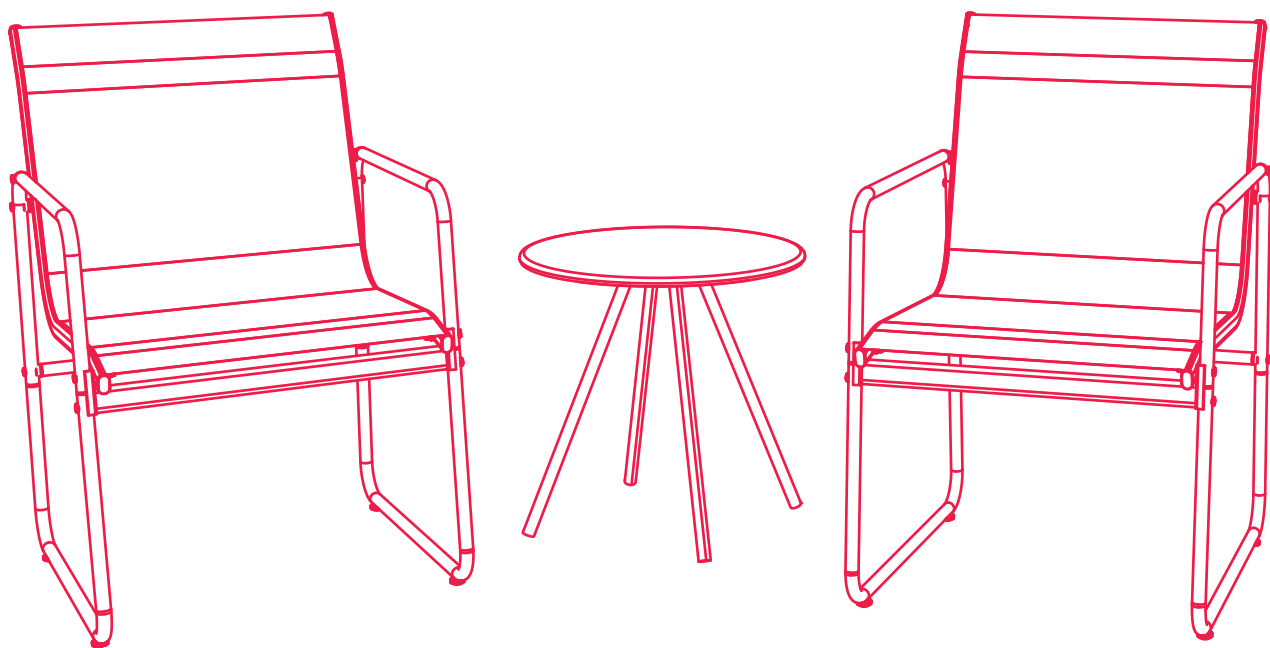


# PATIO BISTRO SET

*Thank you very much  
for purchasing our product.*

## INSTRUCTION MANUAL



- E-mail  
[support@pamapic.com](mailto:support@pamapic.com)

- Facebook  
[@pamapic.official](https://www.facebook.com/pamapic.official)

▶  
Instruction  
Video





---

If you have any question please  
contact customer service:

**E-mail:** [support@pamapic.com](mailto:support@pamapic.com)  
**Facebook:** [@pamapic.official](https://www.facebook.com/pamapic.official)



## NOTES

- Before assembling the product, carefully compare each part with the parts list. If you discover any missing or damaged parts, do not proceed with assembly. Instead, contact us immediately for assistance.
- Assemble on a soft level surface to avoid damaging the unit or your floor (use opened out unit carton).
- We do not recommend the use of power drill/drivers for inserting screws, as this could damage the unit. Only use hand screwdrivers.
- Before use, ensure all bolts, screws and knobs are securely fastened, checking every 90 days.

## WARNINGS

- Exercise caution when assembling the products, as some parts may have sharp edges.
- Before fully assembling the product, keep all components and accessories away from children and pets.
- Do not use or store near open flammable or combustible chemicals.

## CARE & MAINTENANCE

- Use soft cloth and neutral detergent to wipe it clean, then wipe dry. Do not use an abrasive agent to wipe the product.
- To prolong the service life of this product and maintain its appearance, we recommend storing it in a dry, sheltered location when not in use.



## HINWEISE

- Bevor Sie das Produkt zusammenbauen, vergleichen Sie sorgfältig jedes Teil mit der Teileliste. Wenn Sie fehlende oder beschädigte Teile feststellen, fahren Sie nicht mit dem Zusammenbau fort. Kontaktieren Sie uns stattdessen umgehend, damit wir Ihnen helfen können.
- Montieren Sie das Gerät auf einer weichen, ebenen Fläche, um Beschädigungen am Gerät oder Ihrem Boden zu vermeiden (verwenden Sie hierfür den ausgebreiteten Karton).
- Wir empfehlen, zum Eindrehen der Schrauben keine Bohrmaschine/Schraubmaschine zu verwenden, da dies das Gerät beschädigen könnte. Verwenden Sie nur Handschraubendreher.
- Vergewissern Sie sich vor der Verwendung, dass alle Bolzen, Schrauben und Knöpfe fest angezogen sind, und überprüfen Sie dies alle 90 Tage.

## WARNHINWEIS

- Seien Sie beim Zusammenbau der Produkte vorsichtig, da einige Teile scharfe Kanten haben können.
- Bewahren Sie alle Komponenten und Zubehörteile vor dem vollständigen Zusammenbau des Produkts außerhalb der Reichweite von Kindern und Haustieren auf.
- Verwenden oder lagern Sie das Produkt nicht in der Nähe von offenen brennbaren oder entzündlichen Chemikalien.

## PFLEGE & WARTUNG

- Verwenden Sie zum Reinigen ein weiches Tuch und ein neutrales Reinigungsmittel und wischen Sie das Produkt anschließend trocken. Verwenden Sie zum Reinigen keine Scheuermittel.
- Um die Lebensdauer dieses Produkts zu verlängern und seinen Zustand zu erhalten, empfehlen wir, es bei Nichtgebrauch an einem trockenen, geschützten Ort aufzubewahren.



## NOTES

- Avant d'assembler le produit, comparez soigneusement chaque pièce avec la liste des pièces. Si vous constatez qu'il manque des pièces ou que certaines sont endommagées, ne procédez pas à l'assemblage. Contactez-nous immédiatement pour obtenir de l'aide.
- Effectuez l'assemblage sur une surface plane et souple afin d'éviter d'endommager l'appareil ou votre sol (utilisez le carton d'emballage ouvert).
- Nous déconseillons l'utilisation de perceuses/visseuses électriques pour insérer les vis, car cela pourrait endommager l'appareil. Utilisez uniquement des tournevis manuels.
- Avant utilisation, assurez-vous que tous les boulons, vis et boutons sont bien serrés, et vérifiez-les tous les 90 jours.

## AVERTISSEMENTS

- Soyez prudent lors de l'assemblage des produits, car certaines pièces peuvent présenter des bords tranchants.
- Avant d'assembler complètement le produit, gardez tous les composants et accessoires hors de portée des enfants et des animaux domestiques.
- Ne l'utilisez pas et ne le rangez pas à proximité de produits chimiques inflammables ou combustibles ouverts.

## ENTRETIEN & MAINTENANCE

- Nettoyez avec un chiffon doux et un détergent neutre, puis sécher. Ne pas utiliser d'agent abrasif.
- Pour prolonger la durée de vie de ce produit et préserver son apparence, nous vous recommandons de le ranger dans un endroit sec et à l'abri des intempéries lorsqu'il n'est pas utilisé.



## NOTE

- Prima di montare il prodotto, confrontare attentamente ogni parte con l'elenco dei componenti. Se si riscontrano parti mancanti o danneggiate, non procedere con l'assemblaggio. Contattarci immediatamente per assistenza.
- Montare su una superficie morbida e piana per evitare di danneggiare l'unità o il pavimento (utilizzare il cartone dell'unità aperto).
- Si sconsiglia l'uso di trapani/avvitatori elettrici per l'inserimento delle viti, poiché ciò potrebbe danneggiare l'unità. Utilizzare solo cacciaviti manuali.
- Prima dell'uso, assicurarsi che tutti i bulloni, le viti e le manopole siano ben fissati, controllando ogni 90 giorni.

## AVVERTENZE

- Prestare attenzione durante il montaggio del prodotto, poiché alcuni componenti potrebbero presentare spigoli vivi.
- Prima di assemblare completamente il prodotto, tenere tutti i componenti e gli accessori lontani dalla portata dei bambini e degli animali domestici.
- Non utilizzare o conservare vicino a sostanze chimiche infiammabili o combustibili aperte.

## CURA & MANUTENZIONE

- Pulire con un panno morbido e un detergente neutro, quindi asciugare. Non utilizzare agenti abrasivi per pulire il prodotto.
- Per prolungare la durata di questo prodotto e mantenerne l'aspetto, vi consigliamo di riporla in un luogo asciutto e riparato durante i periodi di inutilizzo.



## NOTAS

- Antes de montar el producto, compare cuidadosamente cada pieza con la lista de piezas. Si descubre que falta alguna pieza o que alguna está dañada, no continúe con el montaje. En su lugar, póngase en contacto con nosotros inmediatamente para que le ayudemos.
- Monte el producto sobre una superficie suave y nivelada para evitar dañar la unidad o el suelo (utilice la caja de cartón abierta).
- No recomendamos el uso de taladros/atornilladores eléctricos para insertar los tornillos, ya que podrían dañar la unidad. Utilice únicamente destornilladores manuales.
- Antes de utilizarlo, asegúrese de que todos los pernos, tornillos y pomos estén bien apretados, y compruébelo cada 90 días.

## ADVERTENCIAS

- Tenga cuidado al montar los productos, ya que algunas piezas pueden tener bordes afilados.
- Antes de montar completamente el producto, mantenga todos los componentes y accesorios fuera del alcance de los niños y las mascotas.
- No lo utilice ni lo guarde cerca de productos químicos inflamables o combustibles abiertos.

## CUIDADO & MANTENIMIENTO

- Use un paño suave y detergente neutro para limpiarlo y luego séquelo. No utilice productos abrasivos para limpiar el producto.
- Para prolongar la vida útil del producto y mantener su apariencia, recomendamos guardarlo en un lugar seco y protegido cuando no esté en uso.



## OPMERKINGEN

- Controleer voor montage zorgvuldig of alle onderdelen overeenkomen met de onderdelenlijst. Als er onderdelen ontbreken of beschadigd zijn, ga dan niet verder met de montage. Neem direct contact met ons op voor hulp.
- Monteer op een zacht, vlak oppervlak om beschadiging van het product of uw vloer te voorkomen (u kunt de opengevouwen verpakking gebruiken).
- Wij raden af om een boormachine te gebruiken voor het indraaien van schroeven, omdat dit het product kan beschadigen. Gebruik alleen een handschroevendraaier.
- Zorg ervoor dat alle bouten, schroeven en knoppen goed vastzitten voordat u het product gebruikt, en controleer dit elke 90 dagen.

## WAARSCHUWINGEN

- Wees voorzichtig tijdens de montage, sommige onderdelen kunnen scherpe randen hebben.
- Houd alle onderdelen en accessoires buiten bereik van kinderen en huisdieren tot het product volledig is gemonteerd.
- Gebruik of bewaar het product niet in de buurt van open vlammen of brandbare chemicaliën.

## ONDERHOUD & VERZORGING

- Maak het product schoon met een zachte doek en een mild reinigingsmiddel, en droog het daarna af. Gebruik geen schurende middelen om het product schoon te maken.
- Voor een langere levensduur en behoud van het uiterlijk adviseren wij het product droog en beschermt op te bergen bij niet-gebruik.



## UWAGA

- Przed montażem produktu dokładnie sprawdź każdy element z listą części. Jeśli zauważysz brakujące lub uszkodzone elementy, nie kontynuuj montażu. Skontaktuj się z nami natychmiast w celu uzyskania pomocy.
- Montuj na miękkiej, równej powierzchni, aby uniknąć uszkodzenia produktu lub podłogi (możesz użyć rozłożonego kartonu opakowaniowego).
- Nie zalecamy używania wiertarki/wiertarko-wkrętarki do wkręcania śrub, ponieważ może to uszkodzić produkt. Używaj wyłącznie śrubokręta ręcznego.
- Przed użyciem upewnij się, że wszystkie śruby, wkręty i pokrętła są mocno dokręcone. Sprawdzaj to co 90 dni.

## OSTRZEŻENIA

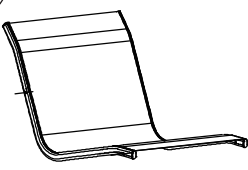
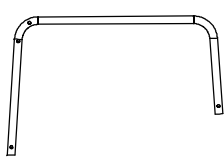


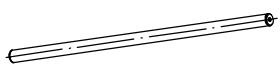

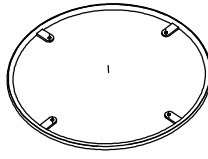
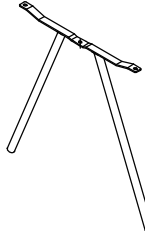
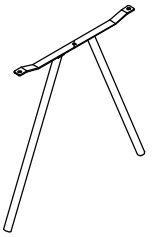
- Zachowaj ostrożność podczas montażu - niektóre elementy mogą mieć ostre krawędzie.
- Przed pełnym złożeniem produktu przechowuj wszystkie części w miejscu niedostępnym dla dzieci i zwierząt.
- Nie używaj ani nie przechowuj produktu w pobliżu otwartych źródeł ognia lub łatwopalnych chemikaliów.








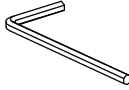
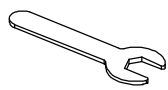
## PIELĘGNACJA I KONSERWACJA

- Do czyszczenia użyj miękkiej ściereczki i neutralnego środka, następnie osusz. Nie stosować preparatów ściernych.
- Aby przedłużyć żywotność produktu i zachować jego estetyczny wygląd, zalecamy przechowywanie w suchym i osłoniętym miejscu podczas nieużywania.



# PARTS

<p>①</p>  <p>2 PCS</p>	<p>②</p>  <p>4 PCS</p>	<p>③</p>  <p>4 PCS</p>	<p>④</p>  <p>2 PCS</p>
<p>⑤</p>  <p>4 PCS</p>	<p>⑥</p>  <p>2 PCS</p>	<p>⑦</p>  <p>1 PC</p>	<p>⑧</p>  <p>1 PC</p>
<p>⑨</p>  <p>1 PC</p>			

<p>A</p> <p>M6 x 60</p>  <p>8 PCS</p>	<p>B</p> <p>M6 x 35</p>  <p>12 PCS</p>	<p>C</p>  <p>20 PCS</p>	<p>D</p>  <p>9 PCS</p>
<p>E</p> <p>M6 x 15</p>  <p>1 PC</p>	<p>F</p> <p>M6 x 10</p>  <p>4 PCS</p>	<p>G</p>  <p>4 PCS</p>	<p>J</p>  <p>1 PC</p>
<p>K</p>  <p>1 PC</p>			

If you have any question please contact customer service:

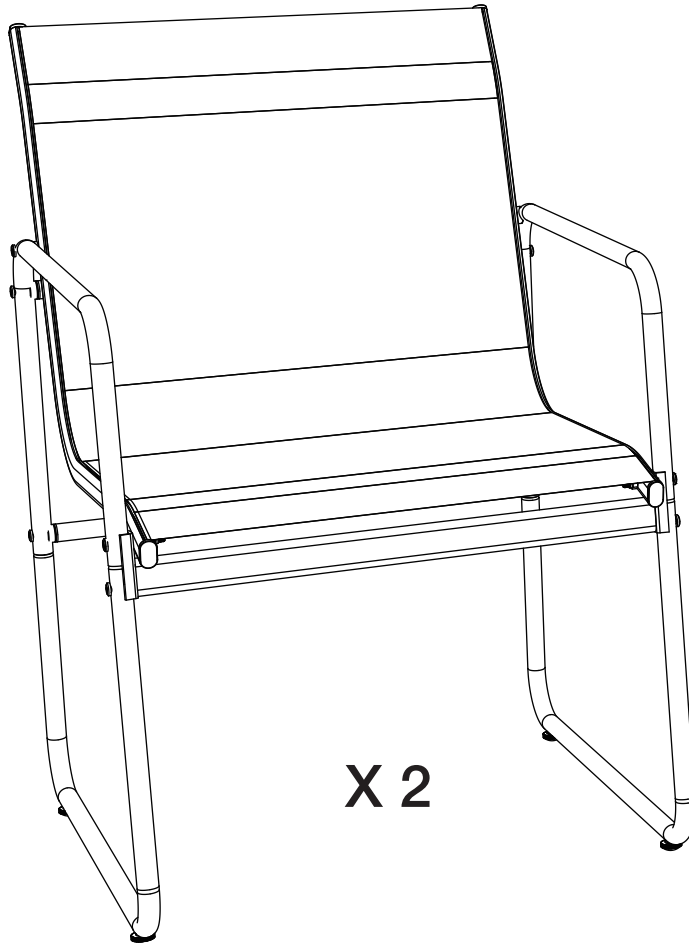
E-mail: [support@pamapic.com](mailto:support@pamapic.com)  
 Facebook: [@pamapic.official](https://www.facebook.com/pamapic.official)



## INSTRUCTIONS

## Chairs x2

- Parts list and assembly instructions for Chairs.

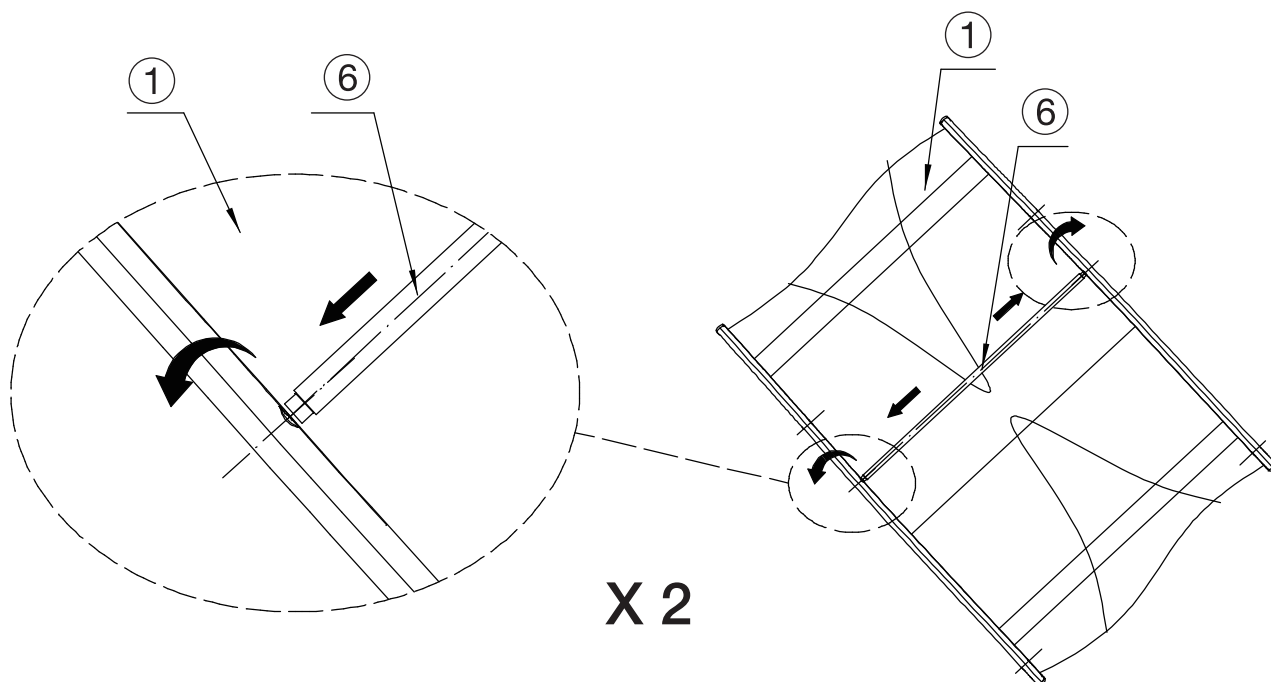


If you have any question please  
contact customer service:

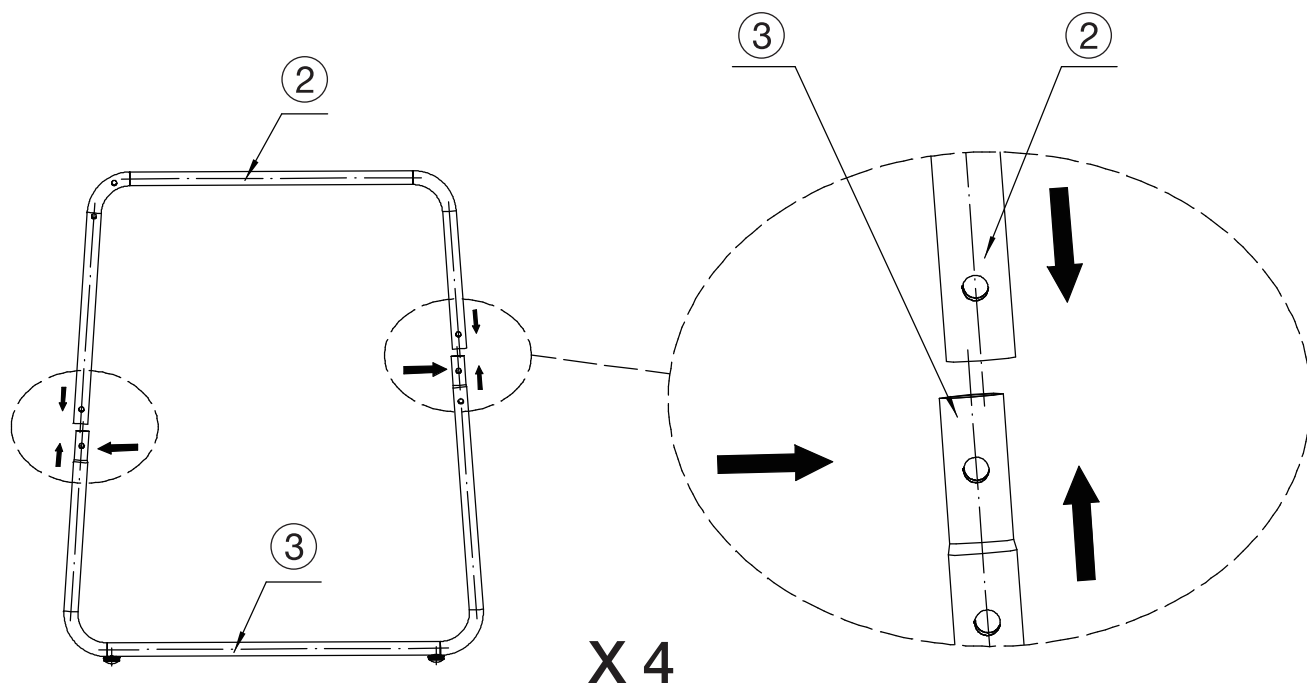
**E-mail:** [support@pamapic.com](mailto:support@pamapic.com)  
**Facebook:** [@pamapic.official](https://www.facebook.com/pamapic.official)



■ **Step 1** Turn part ① over and insert part ⑥ into the back of part ①.



■ **Step 2**



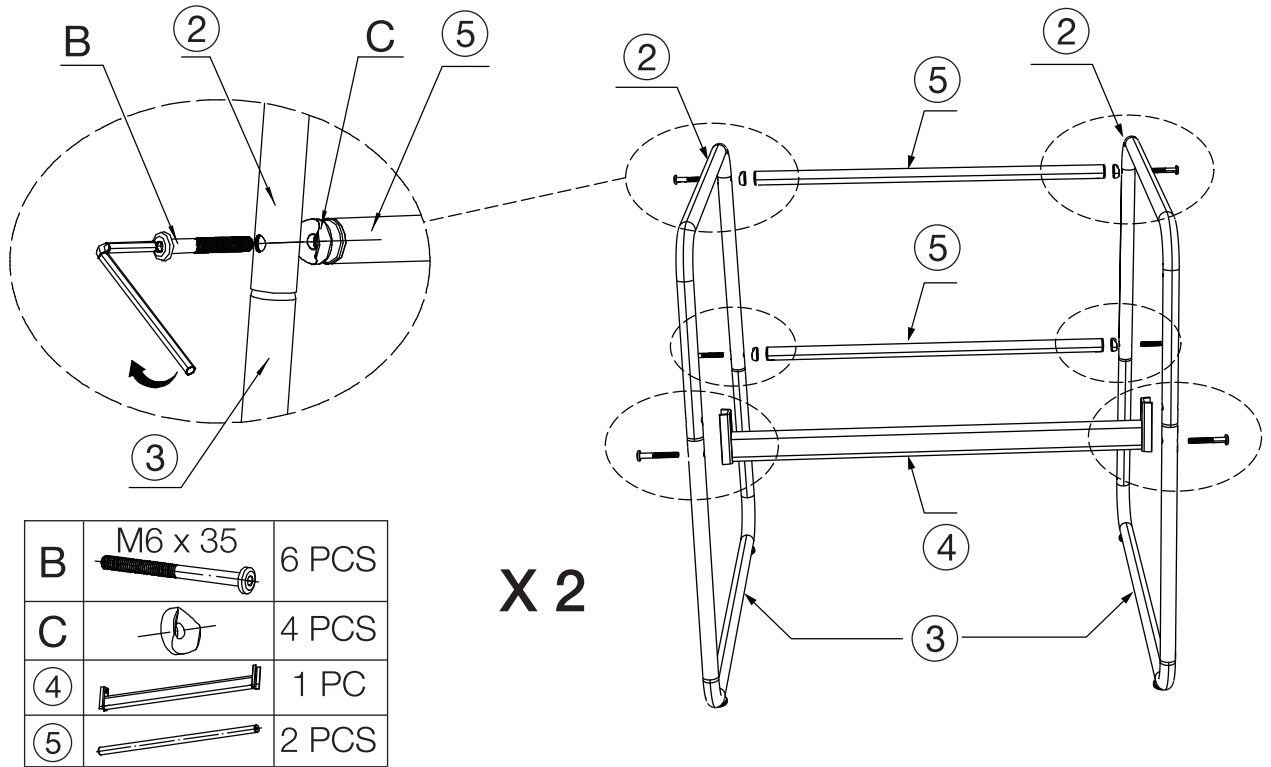
If you have any question please  
contact customer service:

**E-mail:** [support@pamapic.com](mailto:support@pamapic.com)  
**Facebook:** [@pamapic.official](https://www.facebook.com/pamapic.official)

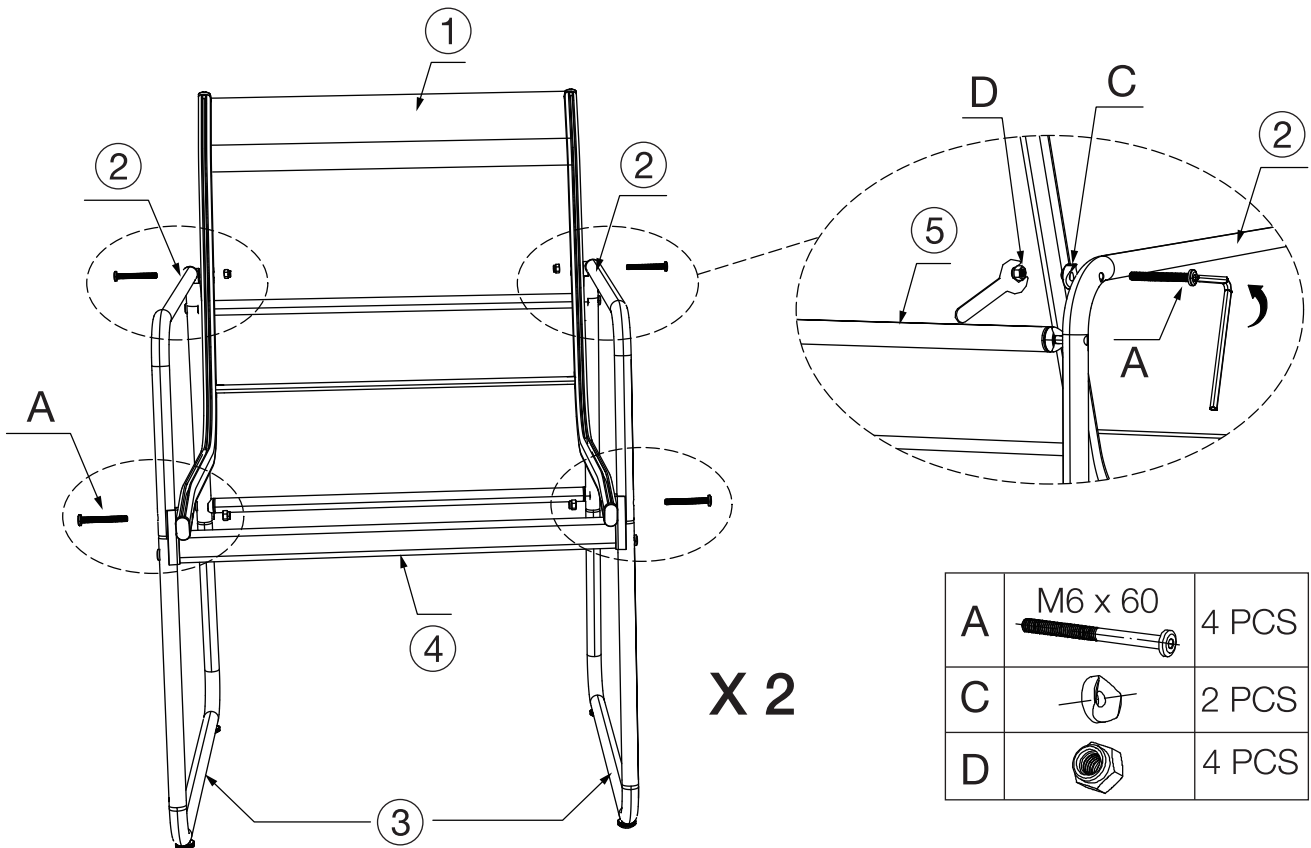


# INSTRUCTIONS

**Step 3** Secure parts ② and ③ using parts ④, ⑤, B, and C.



**Step 4** Fasten the installed part ① to parts ② and ③.



If you have any question please contact customer service:

**E-mail:** [support@pamapic.com](mailto:support@pamapic.com)  
**Facebook:** [@pamapic.official](https://www.facebook.com/pamapic.official)



## INSTRUCTIONS

# Small Coffee Table

- The accessories list and installation instructions of Small Coffee Table.

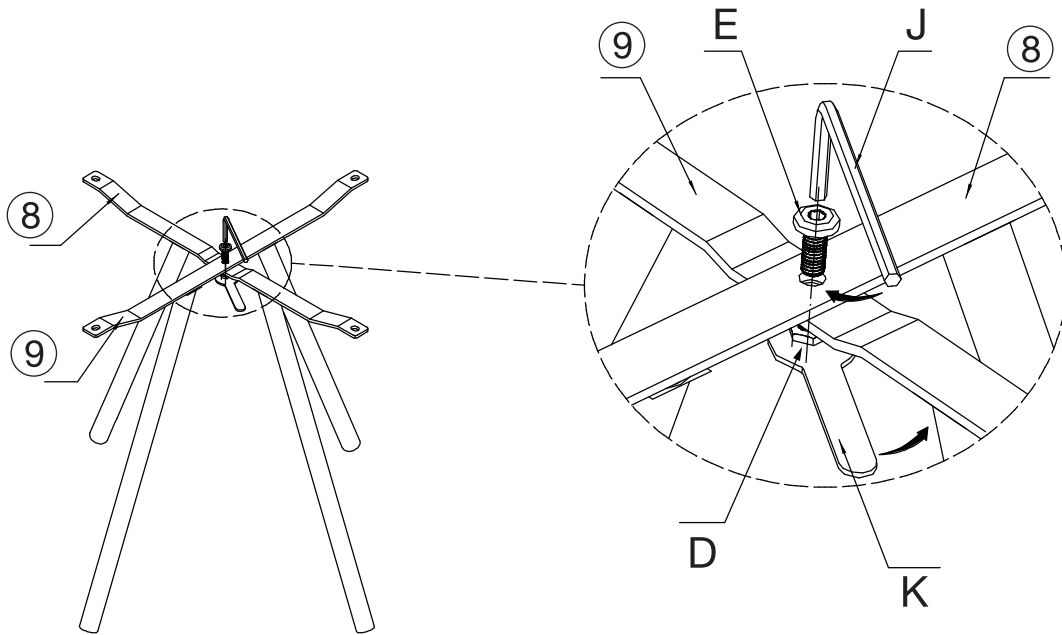


If you have any question please  
contact customer service:

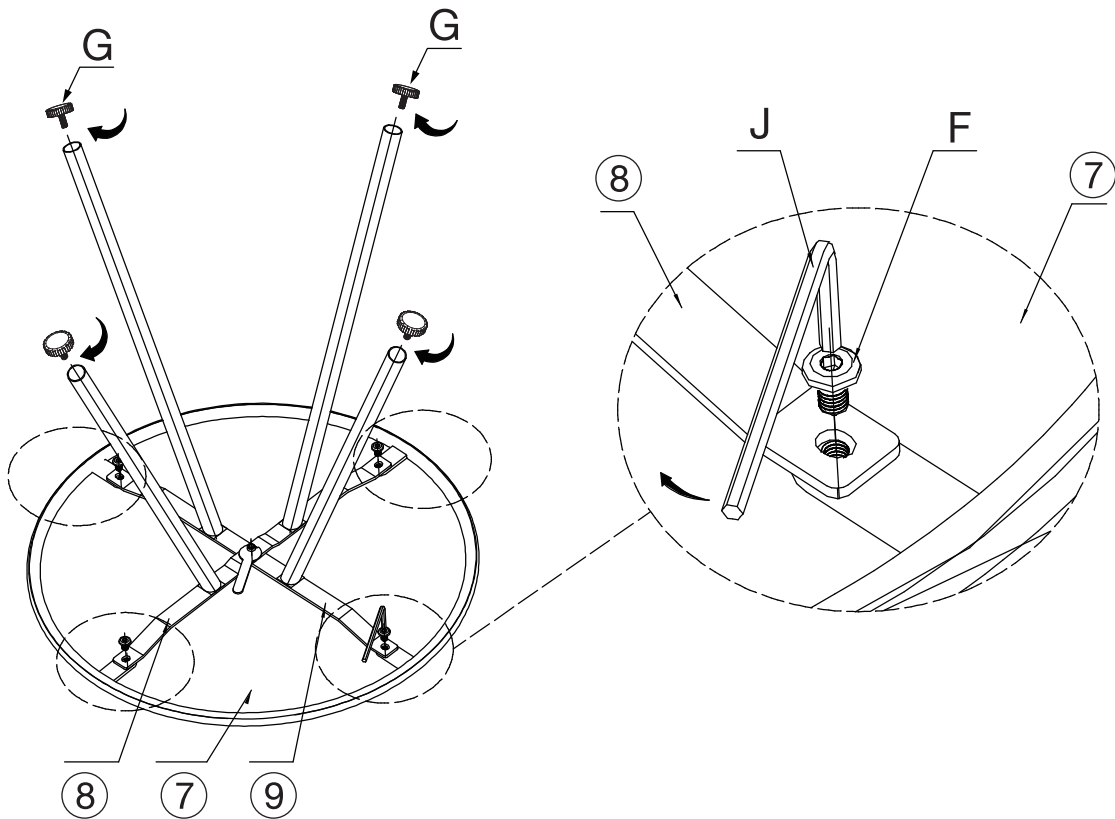
**E-mail:** [support@pamapic.com](mailto:support@pamapic.com)  
**Facebook:** [@pamapic.official](https://www.facebook.com/pamapic.official)



**Step 1**



**Step 2**



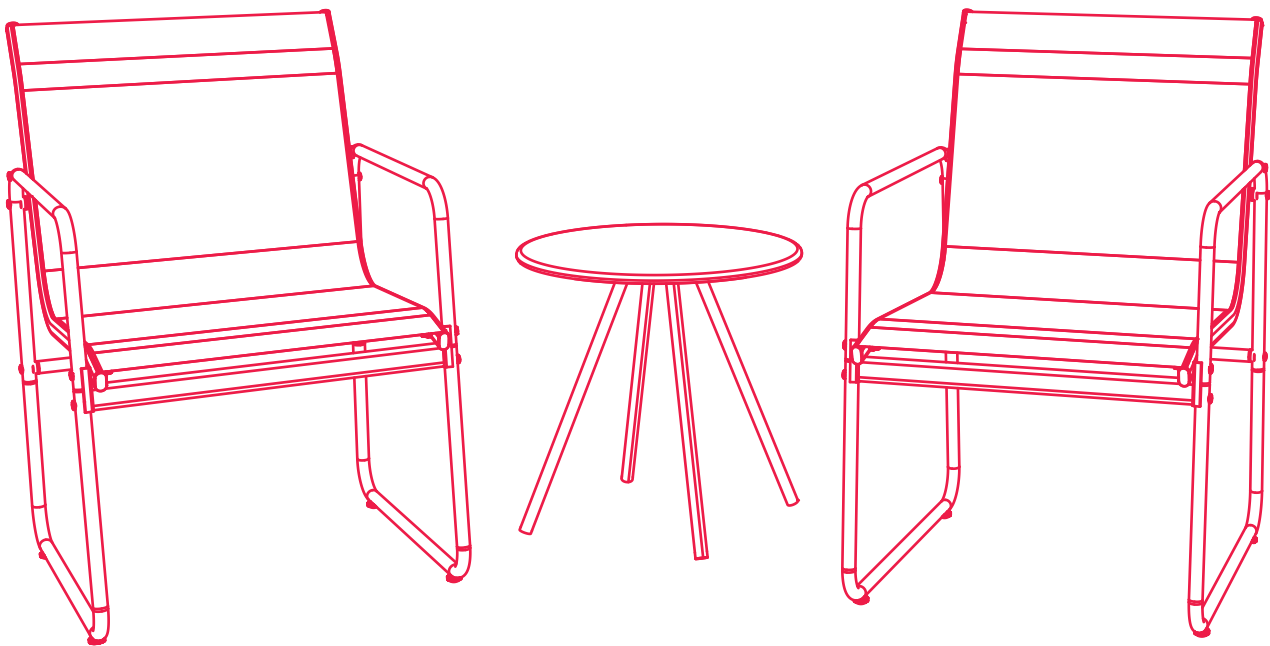
If you have any question please contact customer service:

**E-mail:** [support@pamapic.com](mailto:support@pamapic.com)  
**Facebook:** [@pamapic.official](https://www.facebook.com/pamapic.official)





## Elevate your outdoors Embrace the moments



If you have any question please  
contact customer service:

**E-mail:** [support@pamapic.com](mailto:support@pamapic.com)  
**Facebook:** [@pamapic.official](https://www.facebook.com/pamapic.official)

