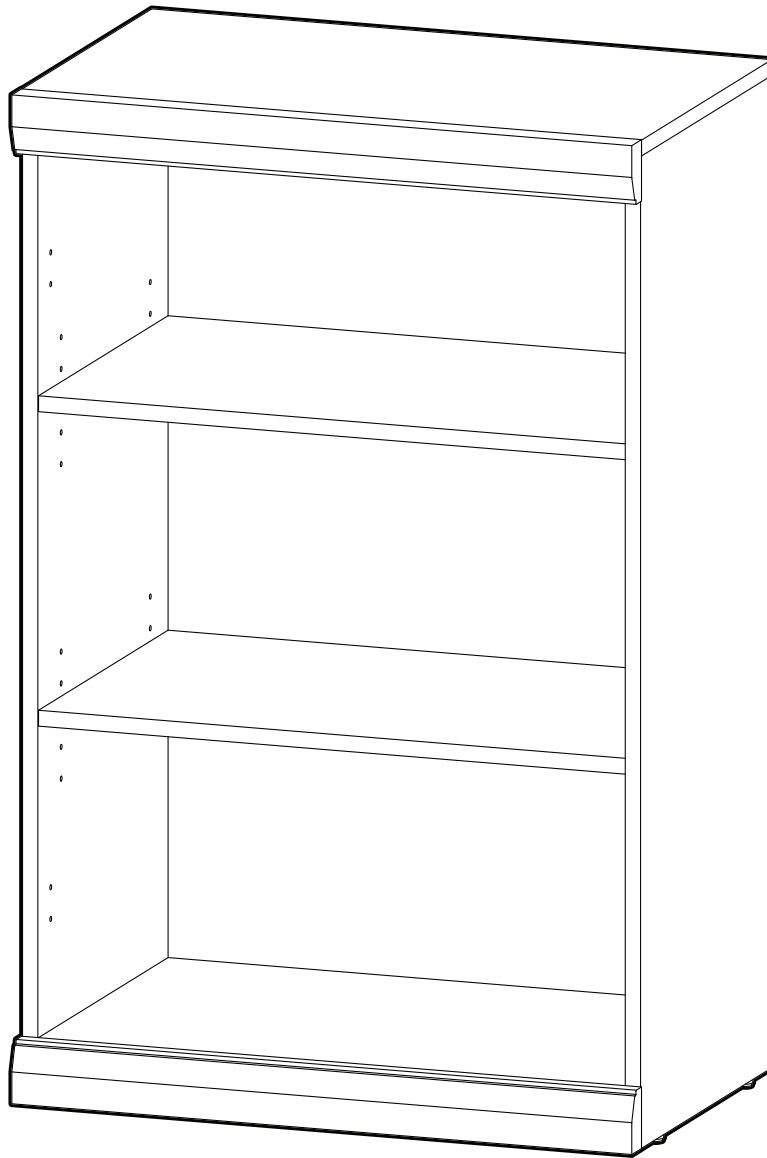


Mosaics



CLOSETMAID®

Shelf Unit
Meuble à étagère
Unidad con estantería

INSTALLATION INSTRUCTIONS
INSTRUCTIONS POUR L'INSTALLATION
INSTRUCCIONES DE INSTALACIÓN

⚠ WARNING

- **CHOKING HAZARD FOR SMALL CHILDREN.** The unit contains small parts. Children should always be under adult supervision or serious bodily injury could occur. The unit is intended to be assembled by an adult.
- **DO NOT OVERLOAD UNIT.** If any shelf of the unit bows or bends, it is overloaded. The shelf could collapse and cause serious bodily injury and/or damage to personal belongings.
- **DO NOT CLIMB OR STEP ON THE UNIT.** The unit may become unstable and either tip over or collapse. Serious bodily injury and/or damage to personal belongings may occur.
- **DO NOT USE THIS UNIT AS A TELEVISION STAND.** Serious bodily injury and/or damage to personal belongings may occur.
- **DO NOT MOUNT OR ATTACH ANYTHING TO THE SIDES, REAR, OR FRONT OF THE UNIT.** This can create a tip-over hazard. Serious bodily injury and/or damage to personal belongings may occur.
- **ALWAYS UNLOAD UNIT PRIOR TO MOVING THE UNIT.** The weight of personal belongings can cause the unit to become unstable, tip-over, or collapse. Serious bodily injury and/or damage to personal belongings may occur.
- **SECURE FINISHED UNIT TO WALL USING PROVIDED HARDWARE.** Failure to do so may create an unsafe tipping hazard that could lead to serious bodily injury and/or damage to personal belongings.
- **USE OF TIP-OVER RESTRAINTS MAY ONLY REDUCE, BUT NOT ELIMINATE, THE RISK OF TIP-OVER.**
- **WE RECOMMEND YOU ASSEMBLE ON A SOFT SURFACE TO AVOID DAMAGE TO THE UNIT OR WORK SURFACE**
- **WE RECOMMEND YOU HAND TIGHTEN SCREWS TO AVOID OVER TIGHTENING WITH POWER TOOLS.**

⚠ MISE EN GARDE

- **DANGER D'ÉTOUFFEMENT CHEZ LES JEUNES ENFANTS.** Le produit comporte de petites pièces. Les enfants doivent toujours être sous la surveillance d'un adulte pour éviter tout risque de blessures graves. L'unité doit être assemblée par un adulte.
- **NE PAS SURCHARGER LES MODULES.** Si l'une des étagères de l'unité fléchit ou se déforme, elle est surchargée. L'étagère pourrait s'effondrer et provoquer des blessures graves ou sérieusement endommager les biens personnels.
- **NE PAS GRIMPER OU MARCHER SUR L'ARTICLE.** L'unité peut devenir instable et se renverser ou s'effondrer. De graves blessures corporelles et/ou des dommages matériels peuvent survenir.
- **N'UTILISEZ PAS CET APPAREIL COMME SUPPORT DE TÉLÉVISION.** Des blessures graves et/ou des dommages aux biens personnels peuvent en résulter.
- **NE PAS MONTER OU ATTACHER QUOI QUE CE SOIT SUR LES CÔTÉS, L'ARRIÈRE OU L'AVANT DE LA CAGE.** Cela peut créer un risque de basculement. De graves blessures corporelles et/ou des dommages matériels peuvent survenir.
- **TOUJOURS VIDER LE MODULE AVANT DE LE DÉPLACER.** Le poids des effets personnels peut déstabiliser l'unité et la faire basculer ou s'effondrer. De graves blessures corporelles et/ou des dommages matériels peuvent survenir.
- **FIXER LE MODULE OUVRÉ AU MUR À L'AIDE DE LA QUINCAILLERIE FOURNIE.** Négliger de le faire peut provoquer un danger de basculement susceptible d'occasionner des blessures graves ou des dommages matériels.
- **L'UTILISATION DE DISPOSITIFS DE RETENUE POUR LE RENVERSEMENT NE PEUT QUE RÉDUIRE, MAIS PAS ÉLIMINER, LE RISQUE DE RENVERSEMENT.**
- **NOUS RECOMMANDONS DE PROCÉDER À L'ASSEMBLAGE SUR UNE SURFACE SOUPLE POUR ÉVITER D'ENDOMMAGER L'UNITÉ OU LA SURFACE DE TRAVAIL.**
- **NOUS RECOMMANDONS DE VISSER LES VIS À LA MAIN POUR ÉVITER DE TROP LES SERRER AVEC DES OUTILS ÉLECTRIQUES.**

⚠ ADVERTENCIA

- **PELIGRO DE ASFIXIA PARA NIÑOS PEQUEÑOS.** La unidad contiene partes pequeñas. Es necesario que los niños estén bajo la supervisión de un adulto para prevenir lesiones físicas graves. La unidad está diseñada para que la arme un adulto.
- **NO SOBRECARGUE LA UNIDAD.** Si alguna repisa de la unidad se dobla o pandea, esto se debe a una carga excesiva. La repisa podría desplomarse y ocasionar lesiones físicas graves, o bien causar daños a objetos personales.
- **NO TREPARSE NI SUBIRSE A LA UNIDAD.** La unidad perderá estabilidad y puede volcarse o desplomarse. Pueden ocurrir lesiones corporales graves y/o daños a las pertenencias personales.
- **NO UTILICE ESTA UNIDAD COMO SOPORTE DE TELEVISIÓN.** Se pueden producir lesiones corporales graves y/o daños a las pertenencias personales.
- **NO MONTE NI FIJE NADA A LOS LADOS, EN LA PARTE TRASERA O EN LA PARTE DELANTERA DE LA UNIDAD.** Esto puede crear un riesgo de volcadura. Pueden ocurrir lesiones corporales graves y/o daños a las pertenencias personales.
- **VACÍE SIEMPRE LA UNIDAD ANTES DE MOVERLA DE LUGAR.** El peso de los objetos personales puede hacer que la unidad pierda estabilidad y desplomarse. Pueden ocurrir lesiones corporales graves y/o daños a las pertenencias personales.
- **FIJE LA UNIDAD TERMINADA A LA PARED USANDO LOS HERRAJES INCLUIDOS.** El no instalar este producto correctamente podría resultar en que la unidad se vuelque y en lesiones graves corporales y/o daños a objetos personales.
- **El uso de restricciones de vuelco solo puede reducir, pero no eliminar, el riesgo de vuelco.**
- **RECOMENDAMOS QUE ARME EL PRODUCTO SOBRE UNA SUPERFICIE SUAVE PARA EVITAR DAÑOS EN LA UNIDAD O EL ÁREA DE TRABAJO.**
- **RECOMENDAMOS QUE APRIETE LOS TORNILLOS DE FORMA MANUAL PARA QUE NO QUEDEN APRETADOS EN EXCESO SI USA UNA HERRAMIENTA ELÉCTRICA.**



**FOLLOW INSTRUCTIONS CAREFULLY
OBSERVER SOIGNEUSEMENT LES INSTRUCTIONS
SIGA LAS INSTRUCCIONES DETENIDAMENTE**

Manufacturer Warranty

Manufacturer will replace any missing or damaged part due to manufacturer defect for thirty days after purchase. Please have proof of purchase for warranty claims.

Please do not return product to the retail store. For product assistance and warranty information please call Consumer Affairs at 1-800-874-0008.

Garantie du Fabricant

Le fabricant remplacera toute pièce manquante ou endommagée en raison d'un défaut de fabrication, pendant trente jours après l'achat. S'il vous plaît rapportez une preuve d'achat pour les réclamations de garantie.

Veuillez s'il vous plaît ne pas retourner le produit au magasin revendeur pour toute demande de conseils, ou d'informations relatives à la garantie du produit ; s'il vous plaît appelez le Service Consommateurs au 1-800-874-0008.

Garantía del Fabricante

El fabricante sustituirá cualquier parte faltante o estropeada debido a defectos de fábrica durante treinta días después de la compra. Por favor conserve su prueba de compra para reclamaciones de garantía.

Por favor no devuelva el producto a la tienda, para asistencia e información de garantía contacte al departamento de Atención al Consumidor al 1-800-874-0008.

CAM LOCK INSTALLATION | INSTALLATION DE VERROU À CAME | INSTALACIÓN DEL CERRADURA DE LEVA

Ensure cam lock arrow or opening points to hole.

S'assurer que la flèche ou ouverture du verrou à came pointe vers le trou.

Asegúrese de que la flecha o apertura del cerradura de leva apunte al agujero.

Push cam post into hole.

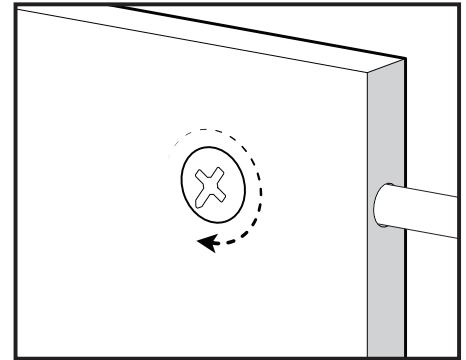
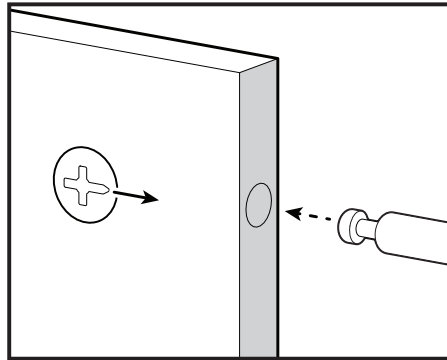
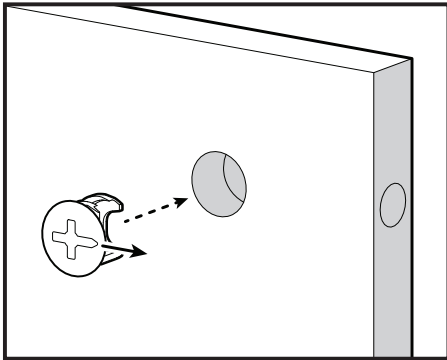
Pousser le poteau à came dans le trou.

Empuje el poste de leva en el agujero.

Turn cam lock until fully tightened

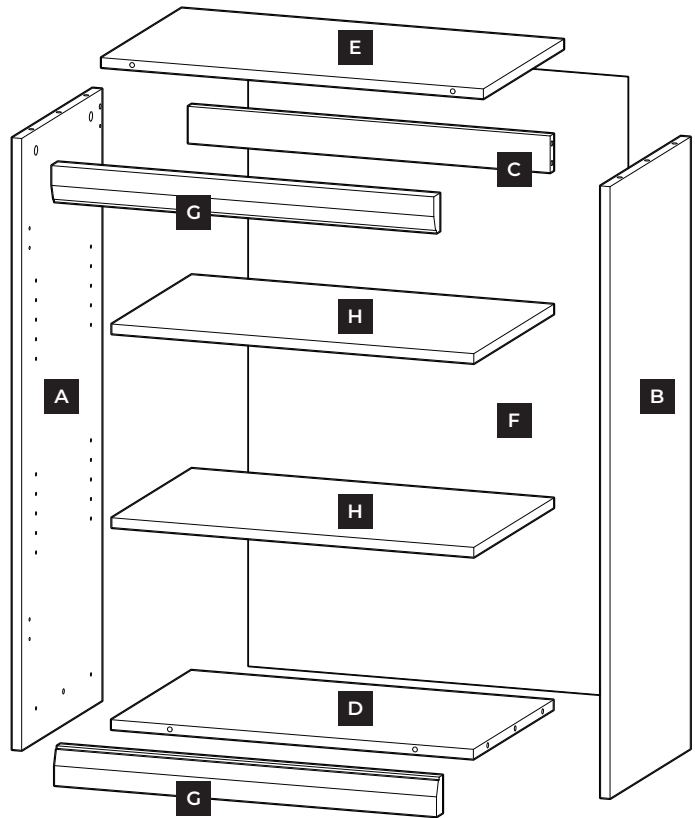
Tourner le verrou à came jusqu'à ce qu'il soit entièrement resserré.

Gire el cerradura de leva hasta que quede completamente apretado.

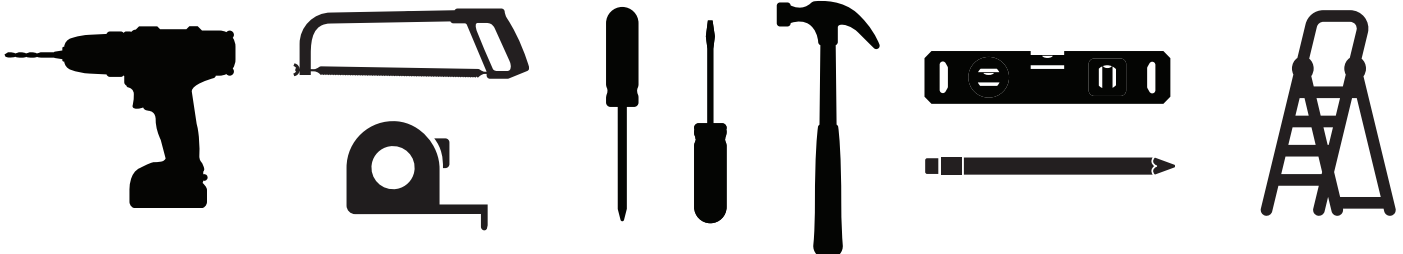


UNIT | UNITÉ | UNIDAD

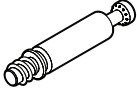

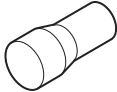
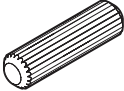

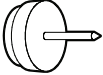
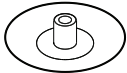


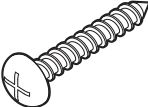
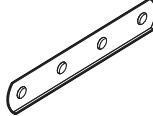

	Name	Qty.
A	Left Side Panel Panneau latéral gauche Panel lateral izquierdo	1
B	Right Side Panel Panneau latéral droit Panel lateral derecho	1
C	Back Cleat Cale dorsale Volver Cleat	1
D	Bottom Panel Panneau inférieur Panel inferior	1
E	Top Panel Panneau supérieur Panel superior	1
F	Back Panel Panneau arrière Panel trasero	1
G	Trim Garniture Recortar	2
H	Adjustable Shelf Étagère réglable Estante ajustable	2



HARDWARE REQUIRED | QUINCAILLERIE NÉCESSAIRE | SE NECESITAN ADITAMENTOS

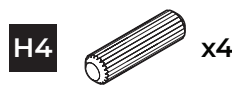
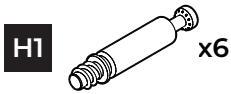


HARDWARE | QUINCAILLERIE | ADITAMENTOS

	Name	Qty.	Part No.	
H1	Cam Post Poteau à came Poste de leva	14	5062300	
H2	15 mm Cam Lock Verrou à came de 15 mm Cerradura de leva de 15 mm	14	5051000	
H3	Shelf Pin Goupille d'étagère Clavija de estante	8	5055900	
H4	8 mm x 30 mm Wide Dowel Large goujon Clavija ancha	6	9920000	
H5	Small Nail Petit clou Pequeño clavo	20	5052800	
H6	Nail-On Foot Pied à ongles Pie de uñas	4	4095200	
H7	Cover Cap Capuchon Tapa de la cubierta	4	N/A	
H8	L-Bracket Support en L Soporte en L	2	5062900	
H9	#10 x 1/2 in. Small Screw Petite vis Tornillo pequeño	2	10000-05512	
H10	#10 x 1.5 in. Long Screw Longue vis Tornillo largo	2	10000-05510	
H11	Stacking Bracket Support d'empilage Soporte de apilamiento	2	1755100	
H12	#8 x 7/8 in. Medium Screw Vis moyenne Tornillo mediano	8	8173100	

STEP 1
ÉTAPE 1
PASO 1

Assemble side panels.
Assemblez les panneaux latéraux.
Montar los paneles laterales.



Secure cam posts (H1) into holes. Cam post is secure when threads on screw are not showing.

Insert cam locks (H2) and press to bottom of hole. Ensure cam lock arrow or opening points to hole.

Insert wide dowels (H4) into holes.

Fixez les poteaux à came (H1) dans les trous. Le poteau à came est sécurisée lorsque les filets de la vis ne sont pas visibles.

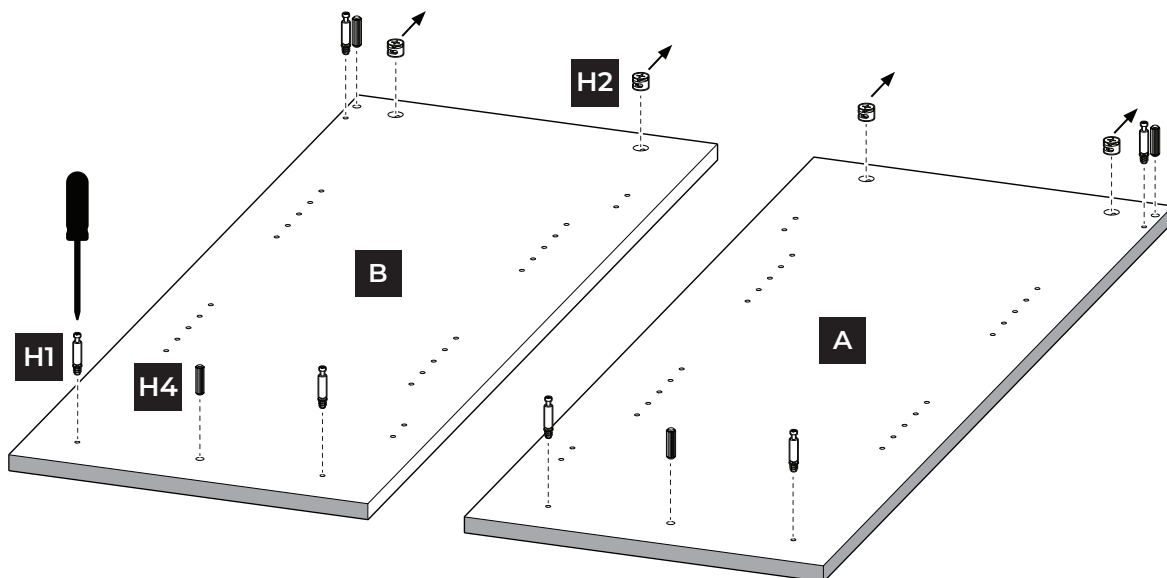
Insérez les verrous à came (H2) et appuyez au fond du trou. S'assurer que la flèche ou ouverture du verrou à came pointe vers le trou.

Insérer les goujons larges (H4) dans les trous.

Asegure los postes de leva (H1) en los orificios. El poste de leva es segura cuando no se muestra.

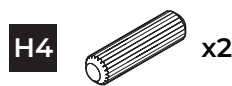
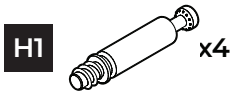
Inserte los cerraduras de leva (H2) y presione hasta la parte inferior del orificio. Asegúrese de que la flecha o apertura del cerradura de leva apunte al agujero.

Inserte las clavijas anchas (H4) en los orificios.



STEP 2
ÉTAPE 2
PASO 2

Assemble top/bottom panels and back cleat.
Assemblez les panneaux supérieur / inférieur et le taquet arrière.
Ensamble los paneles superior / inferior y la grapa trasera.



Secure cam posts (H1) into holes. Cam post is secure when threads on screw are not showing.

Insert cam locks (H2) and press to bottom of hole. Ensure cam lock arrow or opening points to hole.

Insert dowels (H4) into outer holes of top shelf (E).

Fixez les poteaux à came (H1) dans les trous. Le poteau à came est sécurisée lorsque les filets de la vis ne sont pas visibles.

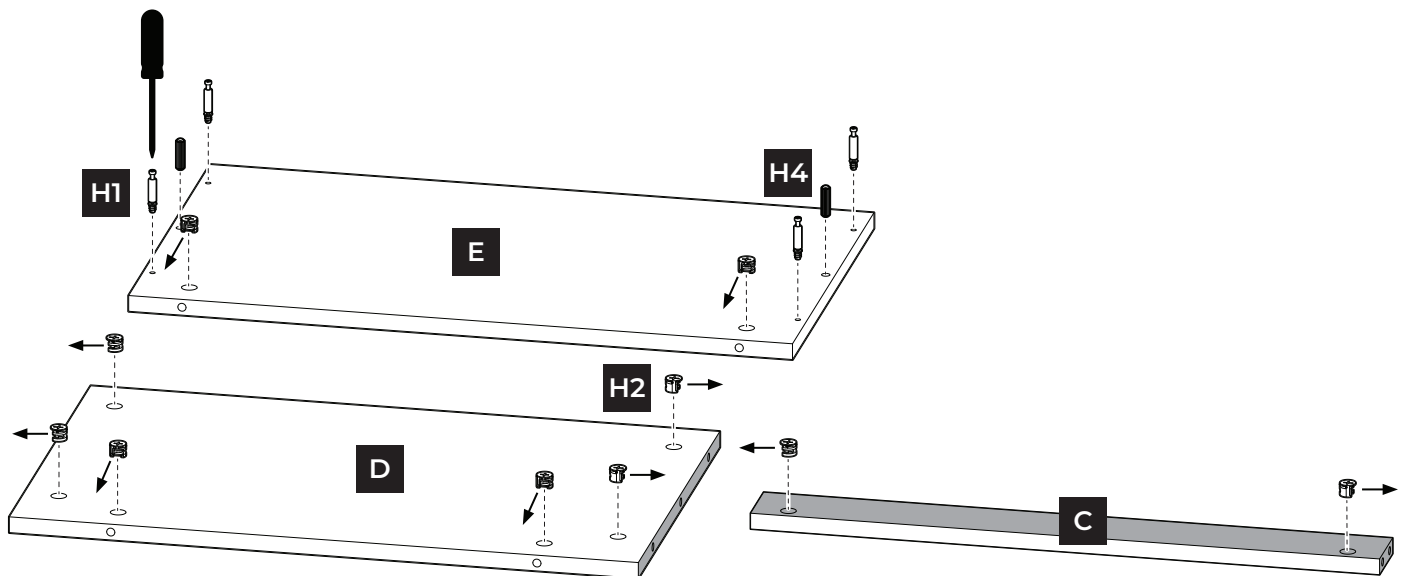
Insérez les verrous à came (H2) et appuyez au fond du trou. S'assurer que la flèche ou ouverture du verrou à came pointe vers le trou.

Insérez les goujons larges (H4) dans les trous extérieurs de la panneau supérieure (E).

Asegure los postes de leva (H1) en los orificios. El poste de leva es segura cuando no se muestra.

Inserte los cerraduras de leva (H2) y presione hasta la parte inferior del orificio. Asegúrese de que la flecha o apertura del cerradura de leva apunte al agujero.

Inserte las clavijas (H4) en los orificios exteriores del estante superior (E).



STEP 3
ÉTAPE 3
PASO 3

Install back cleat and bottom panel to side panel.
Installez le taquet arrière et le panneau inférieur sur le panneau latéral.
Instale el panel posterior y el panel inferior.

Align side panel (B) with appropriate holes in bottom panel (D) and back cleat (C) and install.

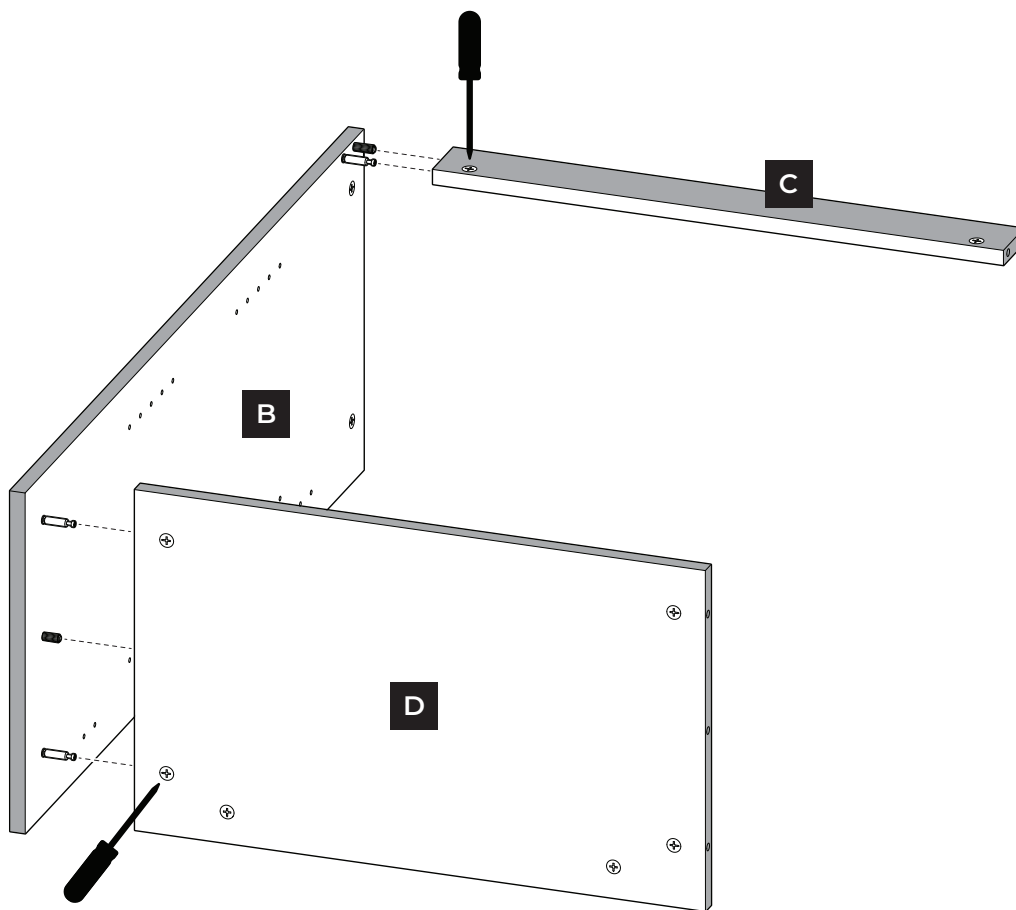
Tighten cam locks to secure side panel (B) to back cleat (C) and bottom panel (D).

Aligner le panneau latéral (B) avec les trous appropriés du panneau inférieur (D) et du taquet arrière (C) et installer.

Serrez les verrous à came pour fixer le panneau latéral (B) au taquet arrière (C) et à la panneau inférieure (D).

Alinee el panel lateral (B) con los orificios apropiados en el panel inferior (D) y la cala posterior (C) e instálelo.

Gire los cerraduras de leva a un panel lateral seguro (B) a la cala posterior (C) y al estante inferior (D).



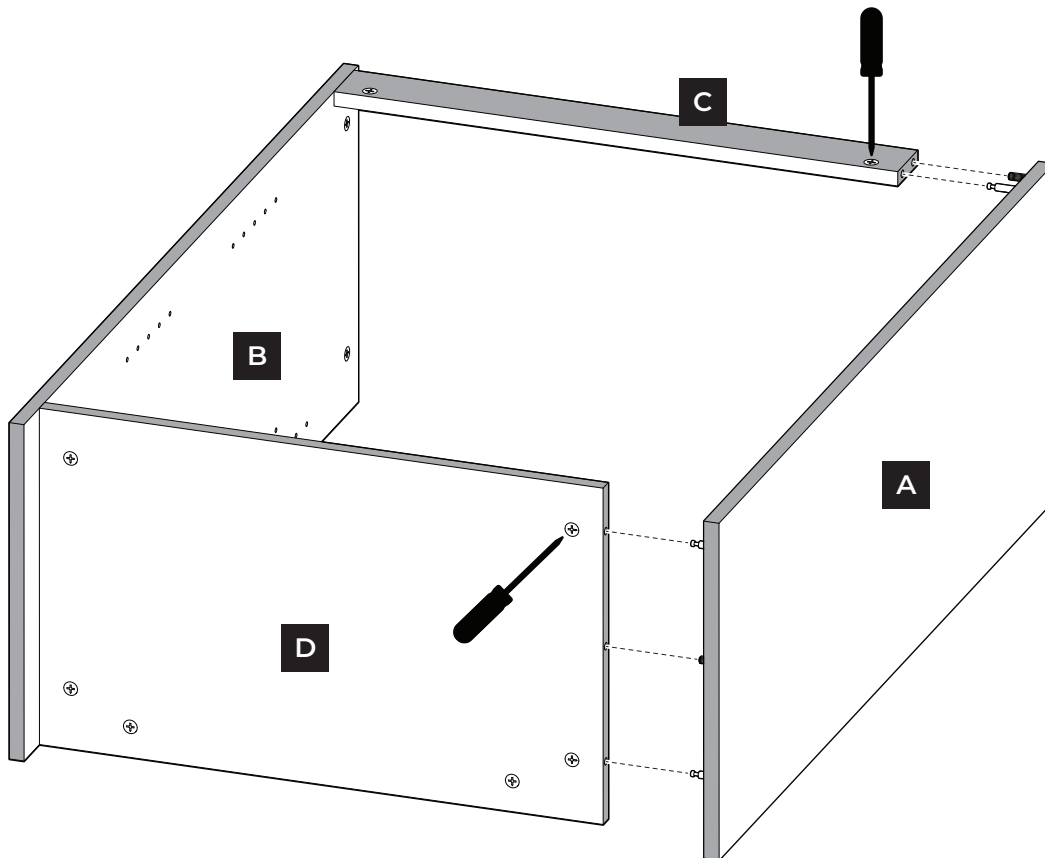
STEP 4
ÉTAPE 4
PASO 4

Install side panel.
Installer le panneau latéral.
Instale el panel lateral.

Align and insert side panel (A) with appropriate holes on bottom panel (D) and back cleat (C). Tighten to secure.

Alignez et insérez le panneau latéral (A) avec les trous appropriés sur le panneau inférieur (D) et le taquet arrière (C). Serrez pour sécuriser.

Alinee e inserte el panel lateral (B) con los orificios apropiados en el panel inferior (B) y la cala posterior (C). Gire para asegurar.



STEP 5
ÉTAPE 5
PASO 5

Install top panel.
Installez le panneau supérieur.
Instale el panel superior.

Align top panel (E) with appropriate holes and install.

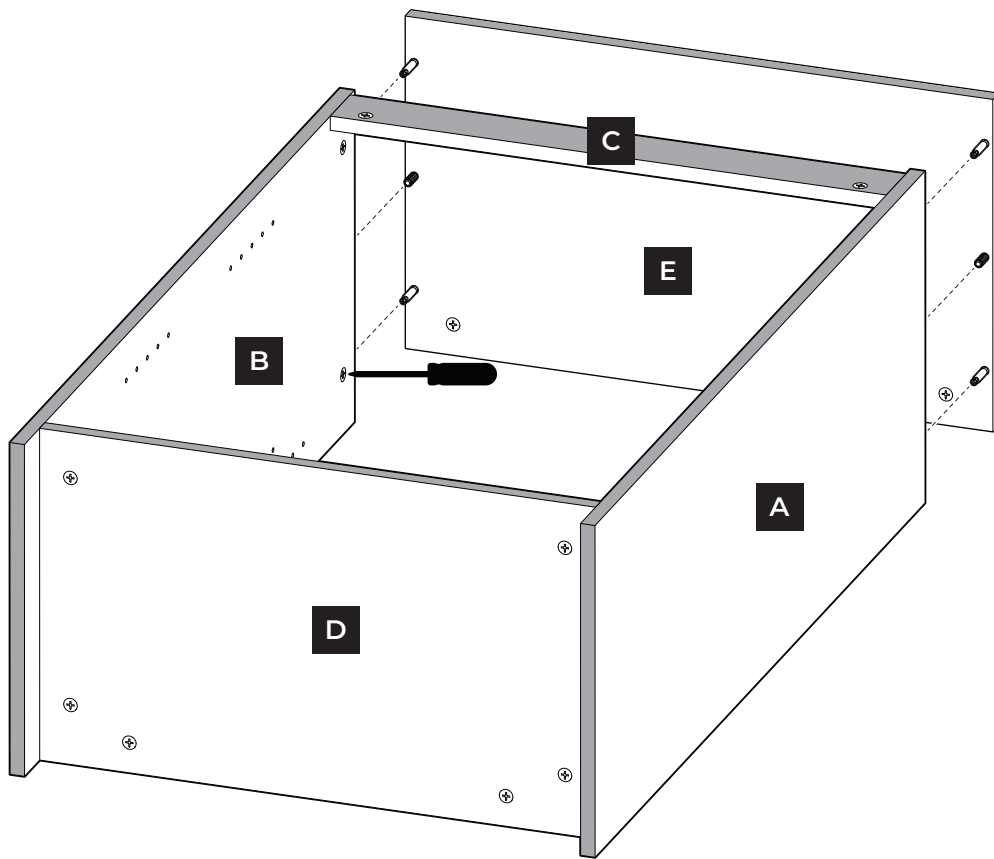
Tighten cam locks to secure side panels (A) and (B) to top panel.

Alignez le panneau supérieur (E) avec les trous appropriés et installez-le.

Serrez les verrous à came pour fixer les panneaux latéraux (A) et (B) au panneau supérieur.

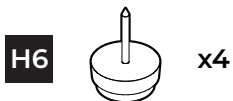
Alinee el panel superior (E) con los orificios apropiados e instálolo.

Gire los cerraduras de leva para asegurar los paneles laterales (A) y (B) al panel superior.



STEP 6
ÉTAPE 6
PASO 6

Install back panel.
Installer le panneau arrière.
Instale el panel posterior.



Place back panel (F) onto unit (making sure the finished side of backer faces down) and center horizontally and vertically.

Nail the back panel (F) into position using small nails (H5). Avoid angling nails.

Gently tap a nail-on foot (H6) approximately 1 in. away from each corner. *If stacking this unit, skip this step.*

Placez le panneau arrière (F) sur l'unité (en vous assurant que le côté fini du support est tourné vers le bas) et centrez-le horizontalement et verticalement.

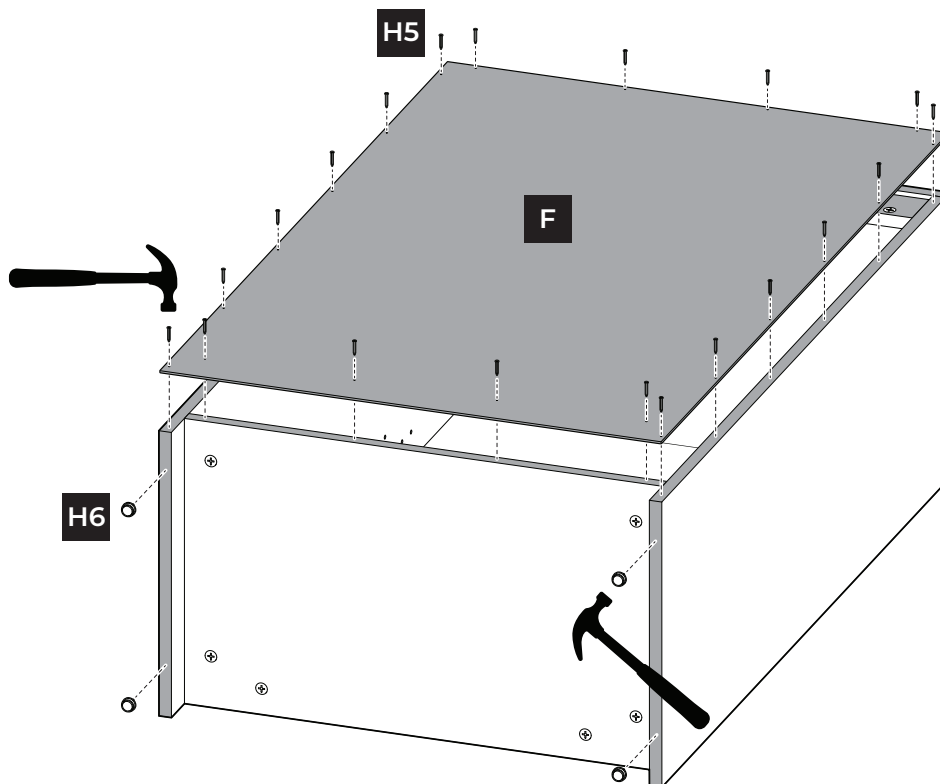
Fixez le panneau arrière (F) à l'aide de petits clous (H5). Évitez les ongles de pêche

Appuyez doucement sur un pied à clouer (H6) d'environ 1 po. loin de chaque coin. *Si vous empilez cette unité, ignorez cette étape.*

Coloque el panel posterior (F) en la unidad (asegurándose de que el lado terminado de la parte posterior esté hacia abajo) y céntrelo horizontal y verticalmente.

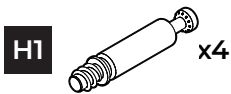
Clave el panel posterior (F) en posición usando clavos pequeños (H5). Evitar las uñas en ángulo.

Golpee suavemente un pie de clavo (H6) aproximadamente 1 pulgada. lejos de cada esquina. *Si apila esta unidad, omite este paso.*



STEP 7
ÉTAPE 7
PASO 7

Install trim.
Installez la garniture.
Instale la moldura.



Secure cam posts (H1) into holes of trim (G). Cam post is secure when threads on screw are not showing.

Flip the unit over so the open side is facing up.

Align and insert the cam posts in the trim with the appropriate holes (H1). Tighten cam locks (H2) to secure.

Fixez les poteaux à came (H1) dans les trous de la garniture (G). Le poteau à came est sécurisée lorsque les filets de la vis ne sont pas visibles.

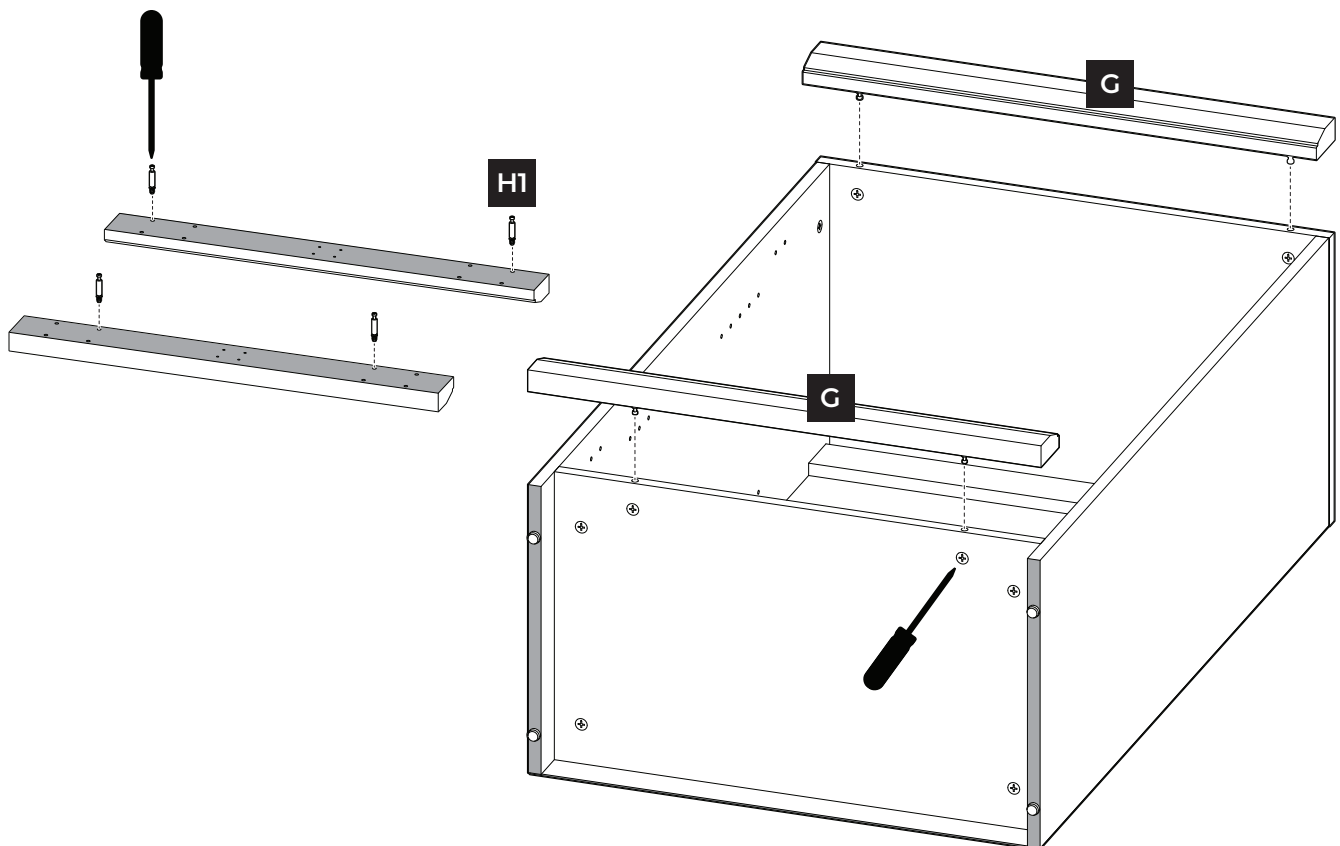
Retournez l'appareil par-dessus le côté ouvert face vers le haut.

Alignez et insérez les montants de came dans la garniture avec les trous appropriés (H1). Serrez les verrous à came (H2) pour sécuriser.

Asegure los postes de la leva (H1) en los orificios del borde (G). El poste de leva es segura cuando no se muestra.

Voltear la unidad en el lado abierto hacia arriba.

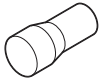
Alinee e inserte los postes de la leva en el borde con los orificios apropiados (H1). Gire los cerraduras de leva (H2) para asegurar.



STEP 8
ÉTAPE 8
PASO 8

Install shelves.
Installez les étagères.
Instale estantes.

H3



x8

Push shelf pins (H3) into holes at desired locations.

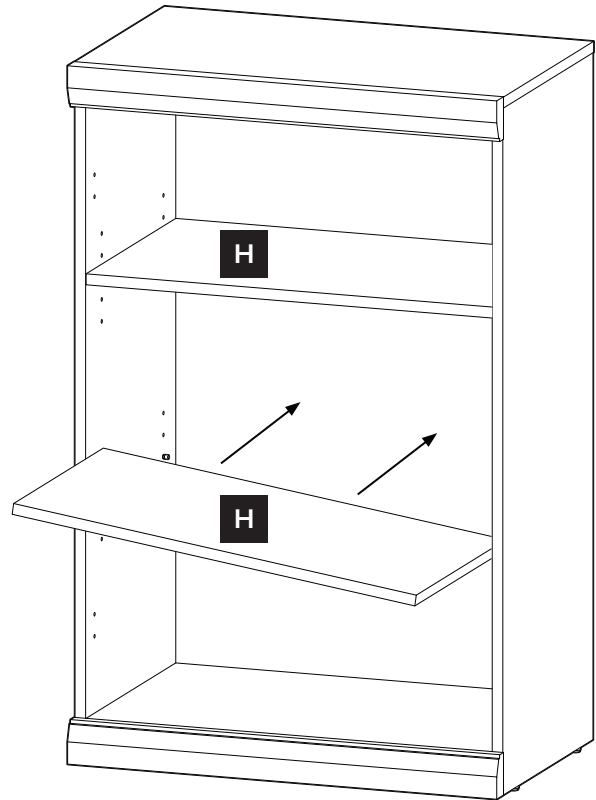
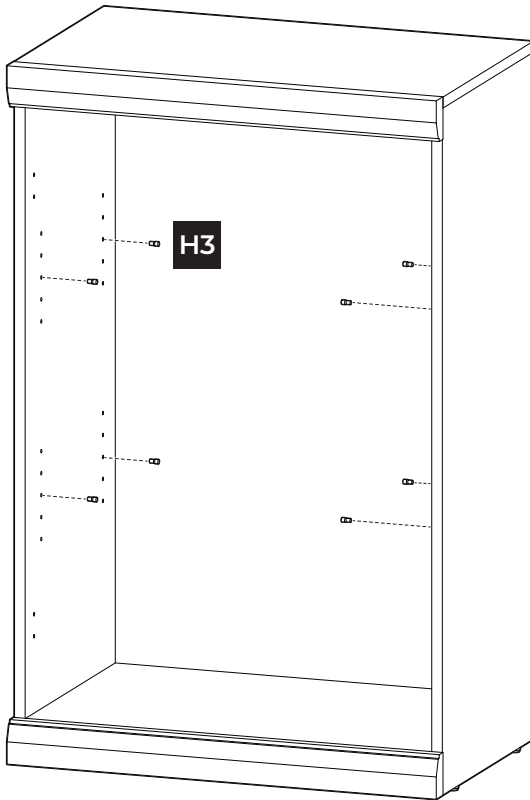
Slide adjustable shelves into frame at a slight angle and position onto shelf pins.

Poussez les goupilles (H3) dans les trous aux emplacements désirés.

Faites glisser les étagères ajustables dans le cadre en les inclinant légèrement et positionnez-les sur les goupilles d'étagère.

Empuje los clavijas del estante (H3) en los orificios en los lugares deseados.

Deslice los estantes ajustables en el marco con un ligero ángulo y colóquelos en los clavijas del estante.



STEP 9
ÉTAPE 9
PASO 9

Install stacking brackets if stacking.
Installez les supports d'empilement si empilés.
Instale los soportes de apilamiento si se apila.



NOTE : If not stacking this unit, skip this step.

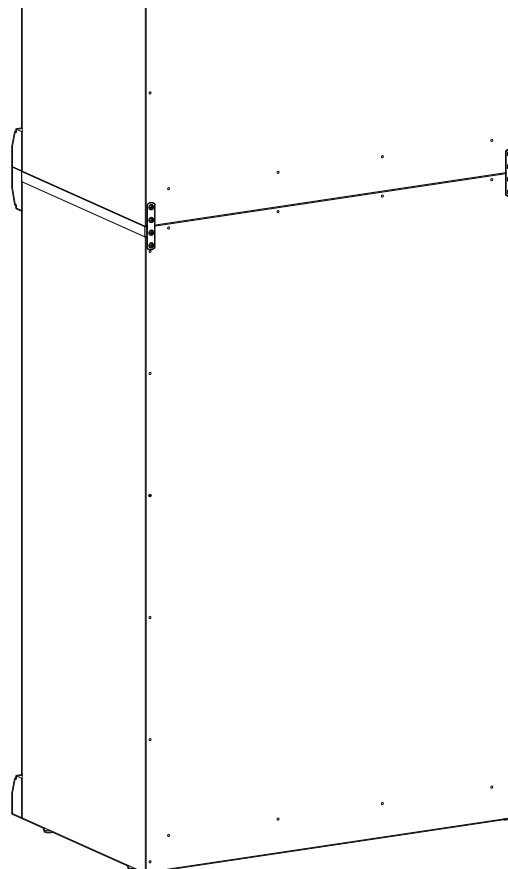
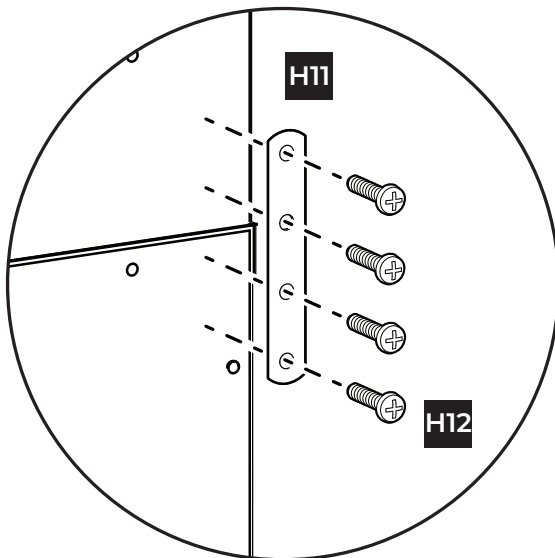
REMARQUE : Si vous n'empilez pas cette unité, ignorez cette étape.

NOTA : Si no está apilando esta unidad, omita este paso.

On the back side of the unit, align stacking brackets (H11) with side panels and center over both units.
Secure using medium screws (H12).

À l'arrière de l'unité, alignez les supports d'empilement (H11) avec les panneaux latéraux et centrez les sur les deux unités.
Serrez à l'aide de vis moyennes (H12).

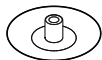
En la parte posterior de la unidad, alinee los soportes de apilamiento (H11) con los paneles laterales y céntrelos sobre ambas unidades.
Asegúrelo utilizando tornillos medianos (H12).



STEP 10
ÉTAPE 10
PASO 10

Install cover caps.
Installez les capuchons.
Instale las tapas de la cubierta.

H7

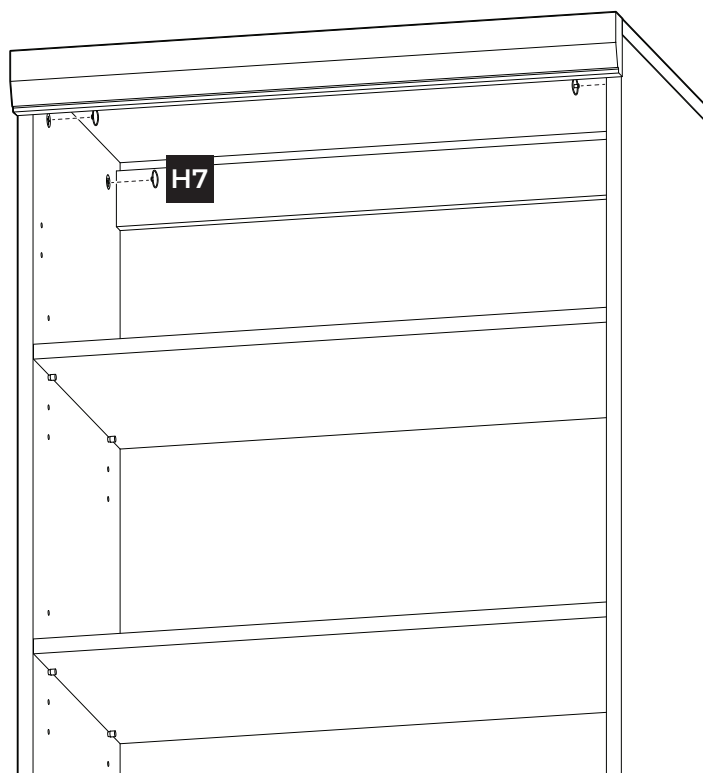


x4

Install four cover caps (H7) by pressing them into the cam locks.

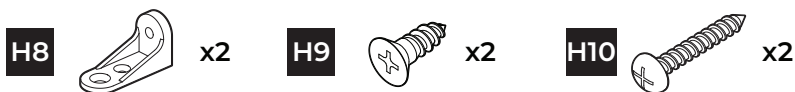
Installez quatre capuchons (H7) en les insérant dans les verrous à came.

Instale cuatro tapas de cubierta (H7) presionándolas en los cerraduras de leva.



STEP 11
ÉTAPE 11
PASO 11

Secure unit to the wall.
Fixez l'unité au mur.
Asegure la unidad a la pared.



Place L-brackets (H8) 16 in. apart and against wall studs.

Use small screws (H9) to secure L-brackets (H8) to top panel.

Use long screw (H10) to secure L-Brackets (H8) to studs in wall.

Placez les supports en L (H8) à 16 po l'un de l'autre et contre les poteaux de cloison du mur.

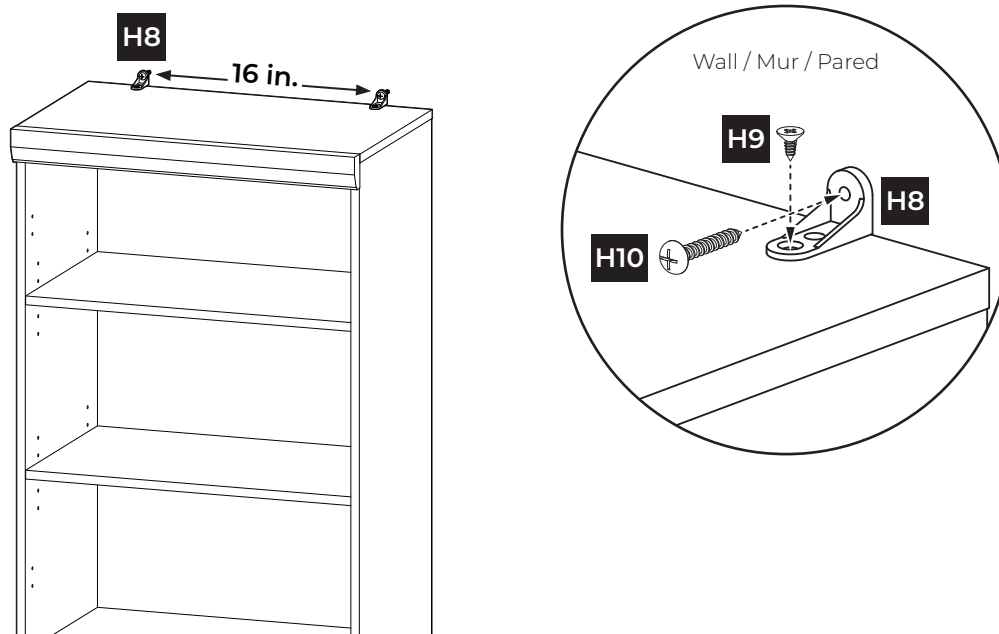
Utilisez de petites vis (H9) pour fixer les supports en L (H8) au panneau supérieur.

Utilisez de longues vis (H10) pour fixer les supports en L (H8) aux poteaux de cloison dans le mur.

Coloque los soportes en L (H8) a 16 pulgadas de distancia y contra los montantes de la pared.

Utilice tornillos pequeños (H9) para asegurar los soportes en L (H8) al panel superior.

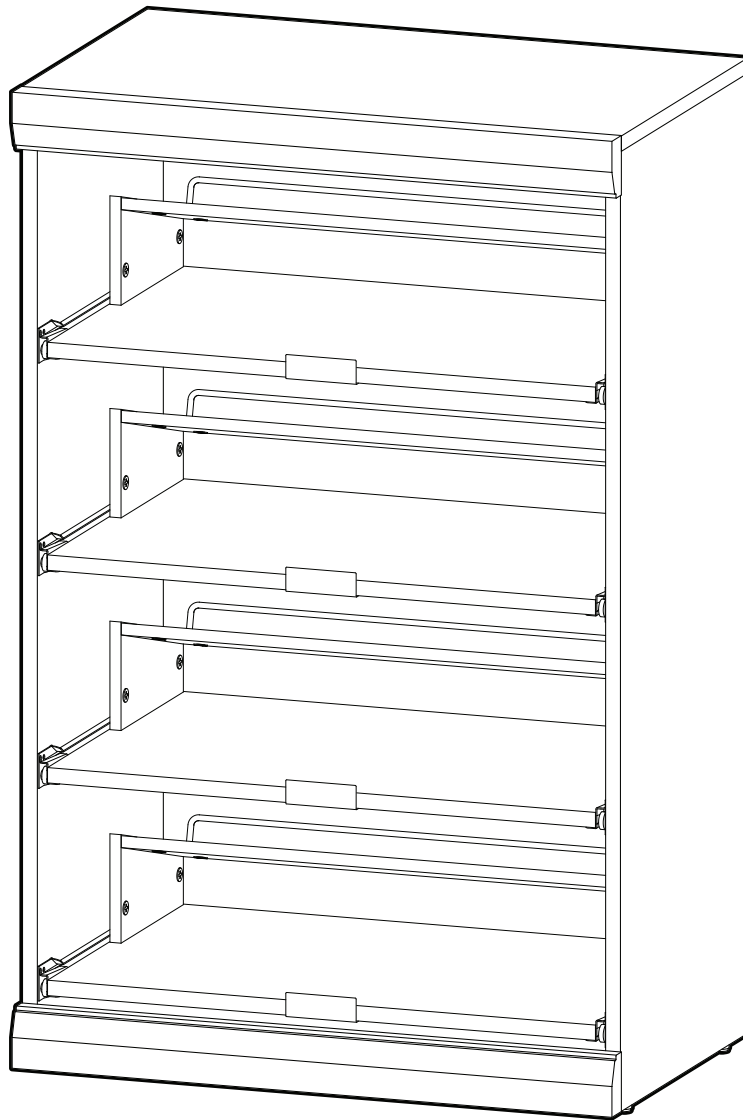
Utilice un tornillo largo (H10) para fijar los soportes en L (H8) a los montantes de la pared.



NOTE : If stacking units, install the L-Brackets (H8) on the top unit.

REMARQUE : Si des unités sont empilées, installez les supports en L (H8) sur l'unité supérieure.

NOTA : Si va a apilar unidades, instale los soportes en L (H8) en la unidad superior.



Shoe Unit
Unité de chaussure
Unidad de zapato

INSTALLATION INSTRUCTIONS
INSTRUCTIONS POUR L'INSTALLATION
INSTRUCCIONES DE INSTALACIÓN

⚠ WARNING

- **CHOKING HAZARD FOR SMALL CHILDREN.** The unit contains small parts. Children should always be under adult supervision or serious bodily injury could occur. The unit is intended to be assembled by an adult.
- **DO NOT OVERLOAD UNIT.** If any shelf of the unit bows or bends, it is overloaded. The shelf could collapse and cause serious bodily injury and/or damage to personal belongings.
- **DO NOT CLIMB OR STEP ON THE UNIT.** The unit may become unstable and either tip over or collapse. Serious bodily injury and/or damage to personal belongings may occur.
- **DO NOT USE THIS UNIT AS A TELEVISION STAND.** Serious bodily injury and/or damage to personal belongings may occur.
- **DO NOT MOUNT OR ATTACH ANYTHING TO THE SIDES, REAR, OR FRONT OF THE UNIT.** This can create a tip-over hazard. Serious bodily injury and/or damage to personal belongings may occur.
- **ALWAYS UNLOAD UNIT PRIOR TO MOVING THE UNIT.** The weight of personal belongings can cause the unit to become unstable, tip-over, or collapse. Serious bodily injury and/or damage to personal belongings may occur.
- **SECURE FINISHED UNIT TO WALL USING PROVIDED HARDWARE.** Failure to do so may create an unsafe tipping hazard that could lead to serious bodily injury and/or damage to personal belongings.
- **USE OF TIP-OVER RESTRAINTS MAY ONLY REDUCE, BUT NOT ELIMINATE, THE RISK OF TIP-OVER.**
- **WE RECOMMEND YOU ASSEMBLE ON A SOFT SURFACE TO AVOID DAMAGE TO THE UNIT OR WORK SURFACE**
- **WE RECOMMEND YOU HAND TIGHTEN SCREWS TO AVOID OVER TIGHTENING WITH POWER TOOLS.**

⚠ MISE EN GARDE

- **DANGER D'ÉTOUFFEMENT CHEZ LES JEUNES ENFANTS.** Le produit comporte de petites pièces. Les enfants doivent toujours être sous la surveillance d'un adulte pour éviter tout risque de blessures graves. L'unité doit être assemblée par un adulte.
- **NE PAS SURCHARGER LES MODULES.** Si l'une des étagères de l'unité fléchit ou se déforme, elle est surchargée. L'étagère pourrait s'effondrer et provoquer des blessures graves ou sérieusement endommager les biens personnels.
- **NE PAS GRIMPER OU MARCHER SUR L'ARTICLE.** L'unité peut devenir instable et se renverser ou s'effondrer. De graves blessures corporelles et/ou des dommages matériels peuvent survenir.
- **N'UTILISEZ PAS CET APPAREIL COMME SUPPORT DE TÉLÉVISION.** Des blessures graves et/ou des dommages aux biens personnels peuvent en résulter.
- **NE PAS MONTER OU ATTACHER QUOI QUE CE SOIT SUR LES CÔTÉS, L'ARRIÈRE OU L'AVANT DE LA CAGE.** Cela peut créer un risque de basculement. De graves blessures corporelles et/ou des dommages matériels peuvent survenir.
- **TOUJOURS VIDER LE MODULE AVANT DE LE DÉPLACER.** Le poids des effets personnels peut déstabiliser l'unité et la faire basculer ou s'effondrer. De graves blessures corporelles et/ou des dommages matériels peuvent survenir.
- **FIXER LE MODULE OUVRÉ AU MUR À L'AIDE DE LA QUINCAILLERIE FOURNIE.** Négliger de le faire peut provoquer un danger de basculement susceptible d'occasionner des blessures graves ou des dommages matériels.
- **L'UTILISATION DE DISPOSITIFS DE RETENUE POUR LE RENVERSEMENT NE PEUT QUE RÉDUIRE, MAIS PAS ÉLIMINER, LE RISQUE DE RENVERSEMENT.**
- **NOUS RECOMMANDONS DE PROCÉDER À L'ASSEMBLAGE SUR UNE SURFACE SOUPLE POUR ÉVITER D'ENDOMMAGER L'UNITÉ OU LA SURFACE DE TRAVAIL.**
- **NOUS RECOMMANDONS DE VISSER LES VIS À LA MAIN POUR ÉVITER DE TROP LES SERRER AVEC DES OUTILS ÉLECTRIQUES.**

⚠ ADVERTENCIA

- **PELIGRO DE ASFIXIA PARA NIÑOS PEQUEÑOS.** La unidad contiene partes pequeñas. Es necesario que los niños estén bajo la supervisión de un adulto para prevenir lesiones físicas graves. La unidad está diseñada para que la arme un adulto.
- **NO SOBRECARGUE LA UNIDAD.** Si alguna repisa de la unidad se dobla o patea, esto se debe a una carga excesiva. La repisa podría desplomarse y ocasionar lesiones físicas graves, o bien causar daños a objetos personales.
- **NO TREPARSE NI SUBIRSE A LA UNIDAD.** La unidad perderá estabilidad y puede volcarse o desplomarse. Pueden ocurrir lesiones corporales graves y/o daños a las pertenencias personales.
- **NO UTILICE ESTA UNIDAD COMO SOPORTE DE TELEVISIÓN.** Se pueden producir lesiones corporales graves y/o daños a las pertenencias personales.
- **NO MONTE NI FIJE NADA A LOS LADOS, EN LA PARTE TRASERA O EN LA PARTE DELANTERA DE LA UNIDAD.** Esto puede crear un riesgo de volcadura. Pueden ocurrir lesiones corporales graves y/o daños a las pertenencias personales.
- **VACÍE SIEMPRE LA UNIDAD ANTES DE MOVERLA DE LUGAR.** El peso de los objetos personales puede hacer que la unidad pierda estabilidad y desplomarse. Pueden ocurrir lesiones corporales graves y/o daños a las pertenencias personales.
- **FIJE LA UNIDAD TERMINADA A LA PARED USANDO LOS HERRAJES INCLUIDOS.** El no instalar este producto correctamente podría resultar en que la unidad se vuelque y en lesiones graves corporales y/o daños a objetos personales.
- **El uso de restricciones de vuelco solo puede reducir, pero no eliminar, el riesgo de vuelco.**
- **RECOMENDAMOS QUE ARME EL PRODUCTO SOBRE UNA SUPERFICIE SUAVE PARA EVITAR DAÑOS EN LA UNIDAD O EL ÁREA DE TRABAJO.**
- **RECOMENDAMOS QUE APRIETE LOS TORNILLOS DE FORMA MANUAL PARA QUE NO QUEDEN APRETADOS EN EXCESO SI USA UNA HERRAMIENTA ELÉCTRICA.**



**FOLLOW INSTRUCTIONS CAREFULLY
OBSERVER SOIGNEUSEMENT LES INSTRUCTIONS
SIGA LAS INSTRUCCIONES DETENIDAMENTE**

Manufacturer Warranty

Manufacturer will replace any missing or damaged part due to manufacturer defect for thirty days after purchase. Please have proof of purchase for warranty claims.

Please do not return product to the retail store. For product assistance and warranty information please call Consumer Affairs at 1-800-874-0008.

Garantie du Fabricant

Le fabricant remplacera toute pièce manquante ou endommagée en raison d'un défaut de fabrication, pendant trente jours après l'achat. S'il vous plaît rapportez une preuve d'achat pour les réclamations de garantie.

Veuillez s'il vous plaît ne pas retourner le produit au magasin revendeur pour toute demande de conseils, ou d'informations relatives à la garantie du produit ; s'il vous plaît appelez le Service Consommateurs au 1-800-874-0008.

Garantía del Fabricante

El fabricante sustituirá cualquier parte faltante o estropeada debido a defectos de fábrica durante treinta días después de la compra. Por favor conserve su prueba de compra para reclamaciones de garantía.

Por favor no devuelva el producto a la tienda, para asistencia e información de garantía contacte al departamento de Atención al Consumidor al 1-800-874-0008.

CAM LOCK INSTALLATION | INSTALLATION DE VERROU À CAME | INSTALACIÓN DEL CERRADURA DE LEVA

Ensure cam lock arrow or opening points to hole.

S'assurer que la flèche ou ouverture du verrou à came pointe vers le trou.

Asegúrese de que la flecha o apertura del cerradura de leva apunte al agujero.

Push cam post into hole.

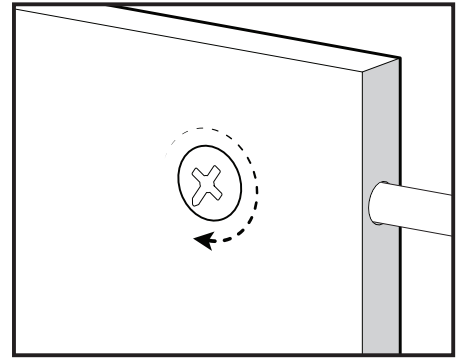
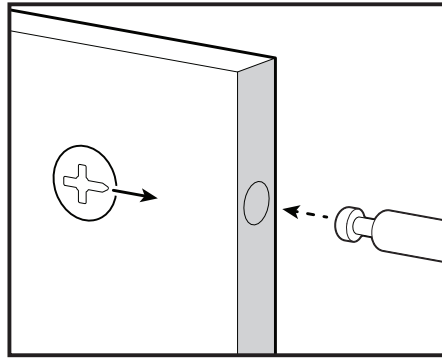
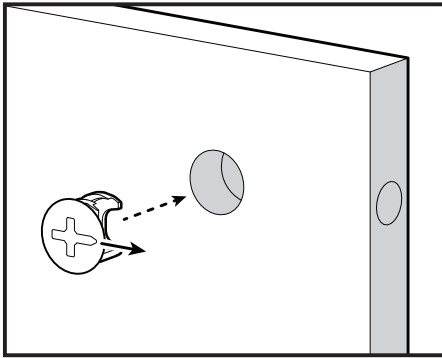
Pousser le poteau à came dans le trou.

Empuje el poste de leva en el agujero.

Turn cam lock until fully tightened

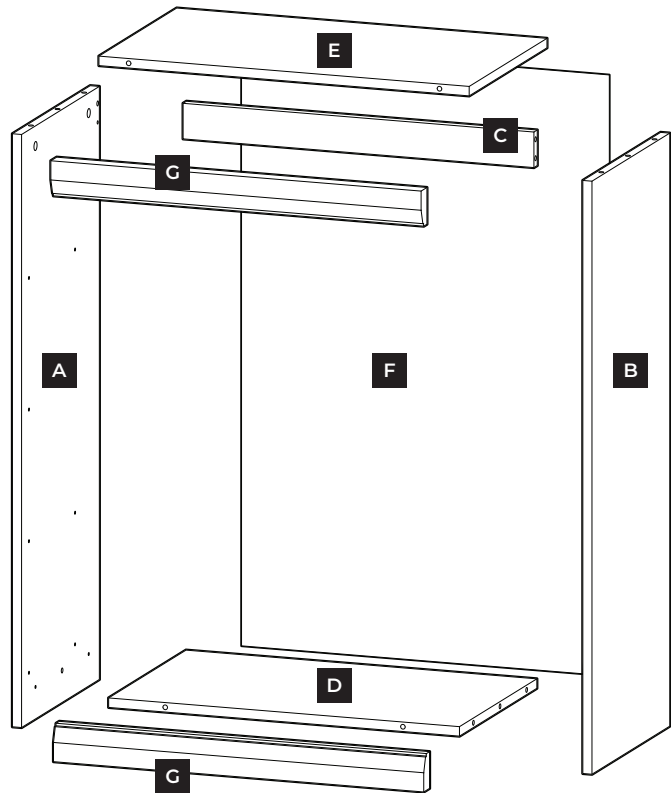
Tourner le verrou à came jusqu'à ce qu'il soit entièrement resserré.

Gire el cerradura de leva hasta que quede completamente apretado.



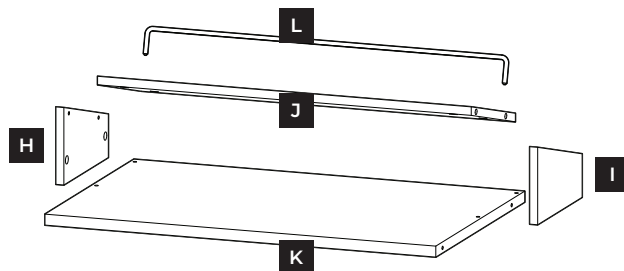
UNIT | UNITÉ | UNIDAD

	Name	Qty.
A	Left Side Panel Panneau latéral gauche Panel lateral izquierdo	1
B	Right Side Panel Panneau latéral droit Panel lateral derecho	1
C	Back Cleat Cale dorsale Volver Cleat	1
D	Bottom Panel Panneau inférieur Panel inferior	1
E	Top Panel Panneau supérieur Panel superior	1
F	Back Panel Panneau arrière Panel trasero	1
G	Trim Garniture Recortar	2

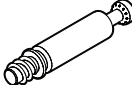

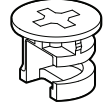
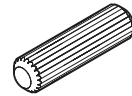

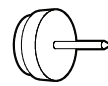
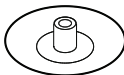


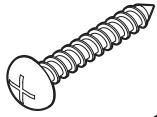
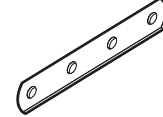



SHOE SHELF | ÉTAGÈRE À CHAUSSURES | ESTANTE PARA ZAPATOS

H	Left Side Panel Panneau latéral gauche Panel lateral izquierdo	4
I	Right Side Panel Panneau latéral droit Panel lateral derecho	4
J	Top Panel Panneau supérieur Panel superior	4
K	Bottom Panel Panneau inférieur Panel inferior	4
L	Shoe Fence Clôture à chaussures Valla de zapatos	4

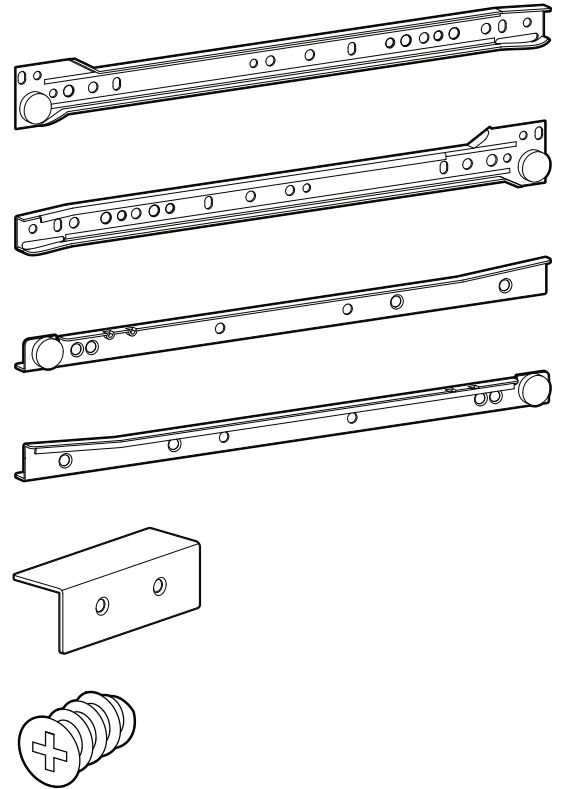


HARDWARE | QUINCAILLERIE | ADITAMENTOS

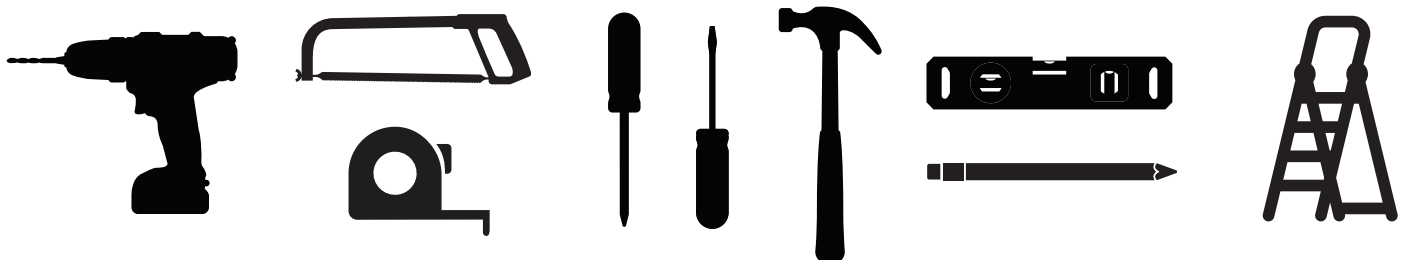
	Name	Qty.	Part No.	
H1	Cam Post Poteau à came Poste de leva	46	5062300	
H2	15 mm Cam Lock Verrou à came de 15 mm Cerradura de leva de 15 mm	14	5051000	
H3	12 mm Cam Lock Verrou à came de 12 mm Cerradura de leva de 12 mm	32	5050900	
H4	8 mm x 30 mm Wide Dowel Large goujon Clavija ancha	6	9920000	
H5	Small Nail Petit clou Pequeño clavo	20	5052800	
H6	Nail-On Foot Pied à ongles Pie de uñas	4	4095200	
H7	Cover Cap Capuchon Tapa de la cubierta	4	N/A	
H8	L-Bracket Support en L Soporte en L	2	5062900	
H9	#10 x 1/2 in. Small Screw Petite vis Tornillo pequeño	2	10000-05512	
H10	#10 x 1.5 in. Long Screw Longue vis Tornillo largo	2	10000-05510	
H11	Stacking Bracket Support d'empilage Soporte de apilamiento	2	1755100	
H12	#8 x 7/8 in. Medium Screw Vis moyenne Tornillo mediano	8	8173100	

HARDWARE | QUINCAILLERIE | ADITAMENTOS

	Name	Qty.	Part No.
H13	Left Outer Glide Glissière extérieur gauche Deslizamiento externo izquierdo	4	10000-05379
H14	Right Outer Glide Glissière extérieur droit Deslizamiento externo derecho	4	
H15	Left Inner Glide Glissière intérieur gauche Deslizamiento interior izquierdo	4	
H16	Right Inner Glide Glissière intérieur droit Deslizamiento interior derecho	4	
H17	Shoe Shelf Handle Poignée d'étagère à chaussures Manija del estante del zapato	4	10000-06636
H18	M6.1 x 10mm Screw Vis de M6.1 x 10mm Tornillo de M6.1 x 10mm	40	9920200

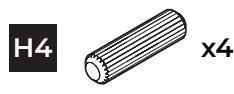
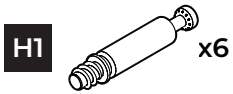


HARDWARE REQUIRED | QUINCAILLERIE NÉCESSAIRE | SE NECESITAN ADITAMENTOS



STEP 1
ÉTAPE 1
PASO 1

Assemble side panels.
Assemblez les panneaux latéraux.
Montar los paneles laterales.



Secure cam posts (H1) into holes. Cam post is secure when threads on screw are not showing.

Insert cam locks (H2) and press to bottom of hole. Ensure cam lock arrow or opening points to hole.

Insert wide dowels (H4) into holes.

Fixez les poteaux à came (H1) dans les trous. Le poteau à came est sécurisée lorsque les filets de la vis ne sont pas visibles.

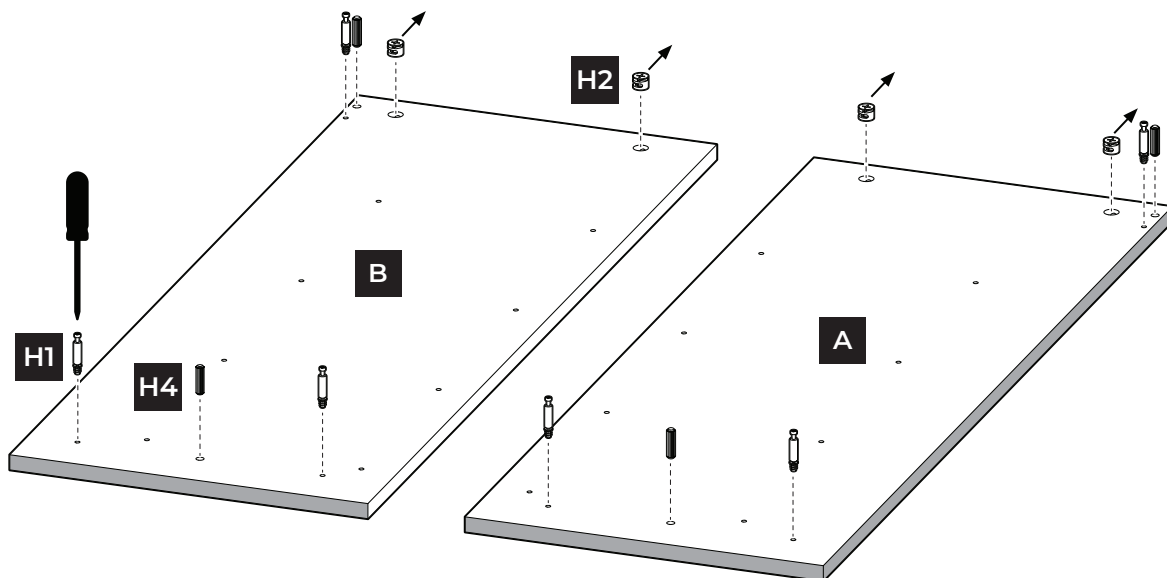
Insérez les verrous à came (H2) et appuyez au fond du trou. S'assurer que la flèche ou ouverture du verrou à came pointe vers le trou.

Insérer les goujons larges (H4) dans les trous.

Asegure los postes de leva (H1) en los orificios. El poste de leva es segura cuando no se muestra.

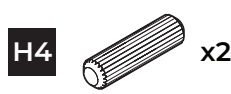
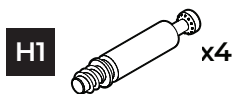
Inserte los cerraduras de leva (H2) y presione hasta la parte inferior del orificio. Asegúrese de que la flecha o apertura del cerradura de leva apunte al agujero.

Inserte las clavijas anchas (H4) en los orificios.



STEP 2
ÉTAPE 2
PASO 2

Assemble top/bottom panels and back cleat.
Assemblez les panneaux supérieur / inférieur et le taquet arrière.
Ensamble los paneles superior / inferior y la grapa trasera.



Secure cam posts (H1) into holes. Cam post is secure when threads on screw are not showing.

Insert cam locks (H2) and press to bottom of hole. Ensure cam lock arrow or opening points to hole.

Insert dowels (H4) into outer holes of top shelf (E).

Fixez les poteaux à came (H1) dans les trous. Le poteau à came est sécurisée lorsque les filets de la vis ne sont pas visibles.

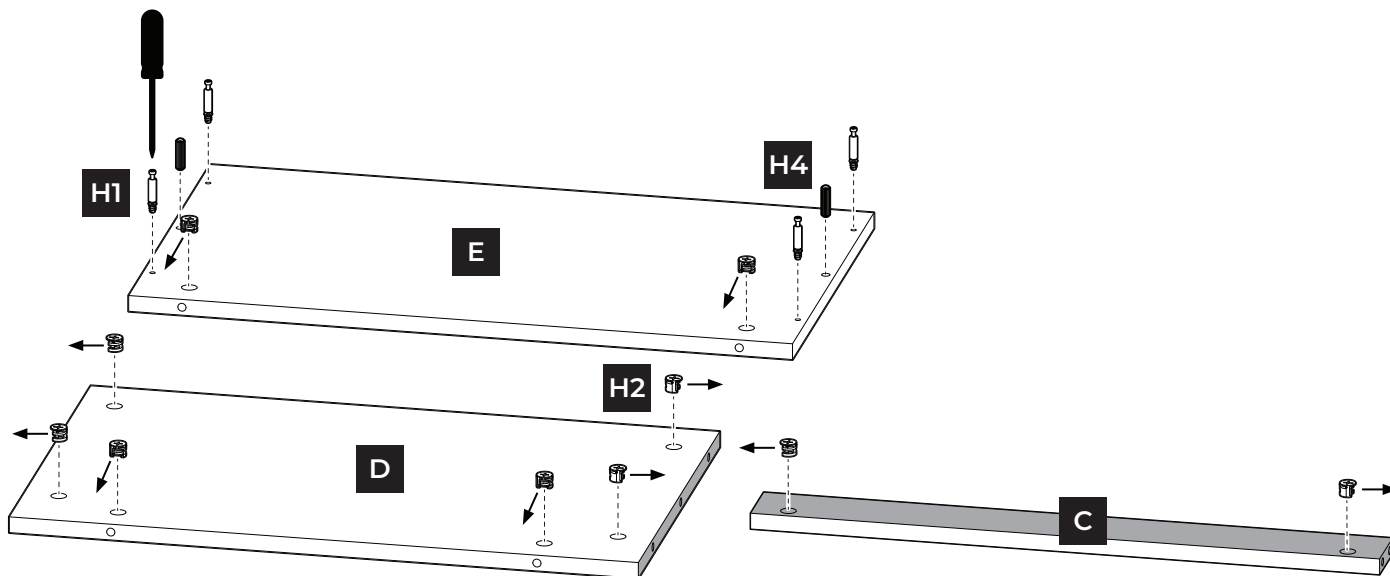
Insérez les verrous à came (H2) et appuyez au fond du trou. S'assurer que la flèche ou ouverture du verrou à came pointe vers le trou.

Insérez les goujons larges (H4) dans les trous extérieurs de la panneau supérieure (E).

Asegure los postes de leva (H1) en los orificios. El poste de leva es segura cuando no se muestra.

Inserte los cerraduras de leva (H2) y presione hasta la parte inferior del orificio. Asegúrese de que la flecha o apertura del cerradura de leva apunte al agujero.

Inserte las clavijas (H4) en los orificios exteriores del estante superior (E).



STEP 3
ÉTAPE 3
PASO 3

Install back cleat and bottom panel to side panel.
Installez le taquet arrière et le panneau inférieur sur le panneau latéral.
Instale el panel posterior y el panel inferior.

Align side panel (B) with appropriate holes in bottom panel (D) and back cleat (C) and install.

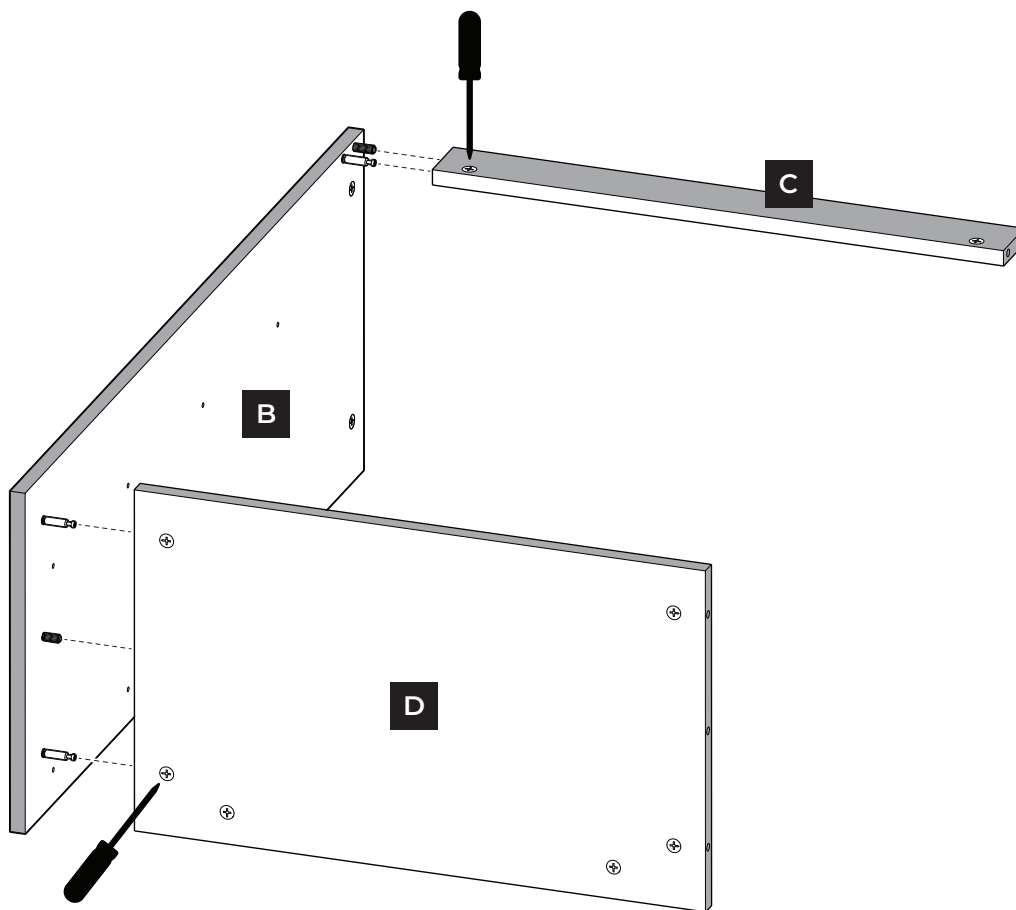
Tighten cam locks to secure side panel (B) to back cleat (C) and bottom panel (D).

Aligner le panneau latéral (B) avec les trous appropriés du panneau inférieur (D) et du taquet arrière (C) et installer.

Serrez les verrous à came pour fixer le panneau latéral (B) au taquet arrière (C) et à la panneau inférieure (D).

Alinee el panel lateral (B) con los orificios apropiados en el panel inferior (D) y la cala posterior (C) e instálelo.

Gire los cerraduras de leva a un panel lateral seguro (B) a la cala posterior (C) y al estante inferior (D).



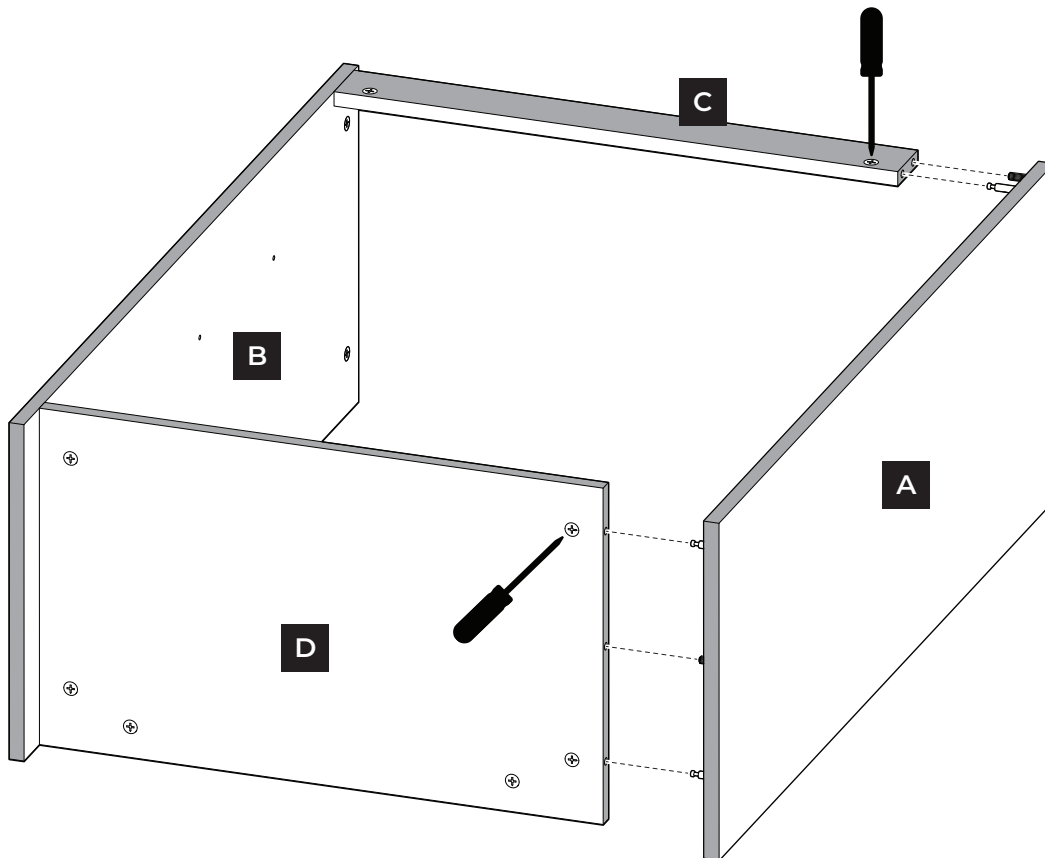
STEP 4
ÉTAPE 4
PASO 4

Install side panel.
Installer le panneau latéral.
Instale el panel lateral.

Align and insert side panel (A) with appropriate holes on bottom panel (D) and back cleat (C). Tighten to secure.

Alignez et insérez le panneau latéral (A) avec les trous appropriés sur le panneau inférieur (D) et le taquet arrière (C). Serrez pour sécuriser.

Alinee e inserte el panel lateral (B) con los orificios apropiados en el panel inferior (B) y la cala posterior (C). Gire para asegurar.



STEP 5
ÉTAPE 5
PASO 5

Install top panel.
Installez le panneau supérieur.
Instale el panel superior.

Align top panel (E) with appropriate holes and install.

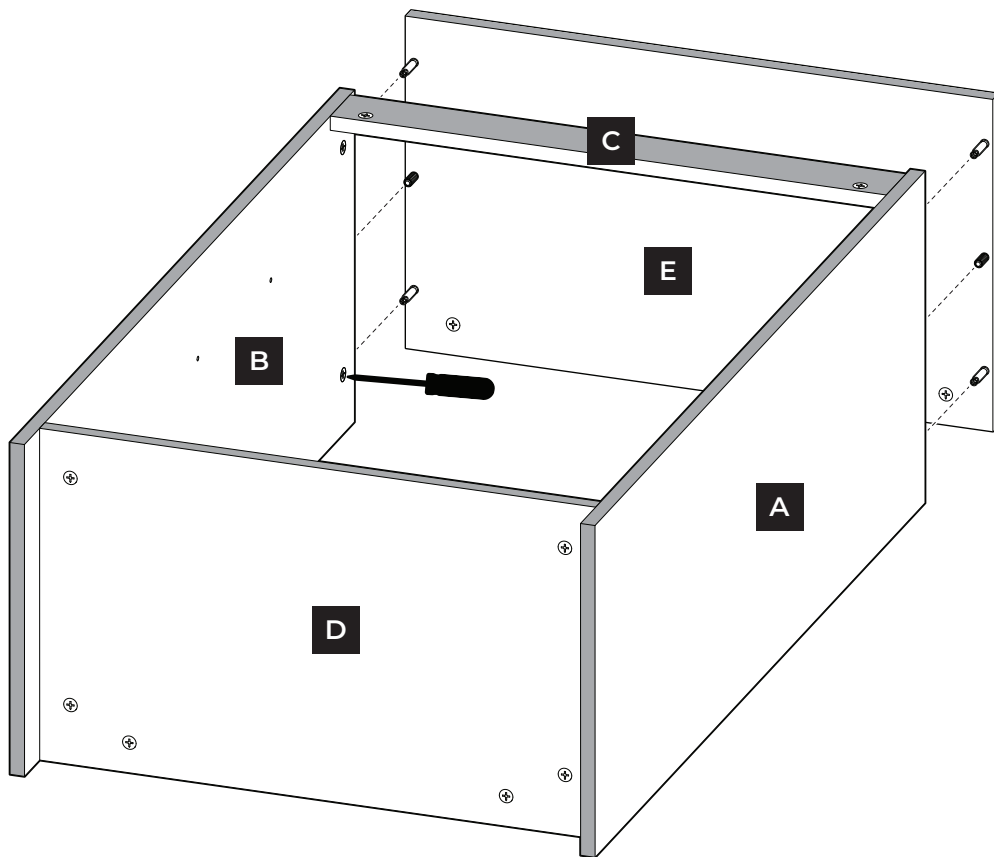
Tighten cam locks to secure side panels (A) and (B) to top panel.

Alignez le panneau supérieur (E) avec les trous appropriés et installez-le.

Serrez les verrous à came pour fixer les panneaux latéraux (A) et (B) au panneau supérieur.

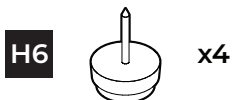
Alinee el panel superior (E) con los orificios apropiados e instálelo.

Gire los cerraduras de leva para asegurar los paneles laterales (A) y (B) al panel superior.



STEP 6
ÉTAPE 6
PASO 6

Install back panel.
Installer le panneau arrière.
Instale el panel posterior.



Place back panel (F) onto unit (making sure the finished side of backer faces down) and center horizontally and vertically.

Nail the back panel (F) into position using small nails (H5). Avoid angling nails.

Gently tap a nail-on foot (H6) approximately 1 in. away from each corner. *If stacking this unit, skip this step.*

Placez le panneau arrière (F) sur l'unité (en vous assurant que le côté fini du support est tourné vers le bas) et centrez-le horizontalement et verticalement.

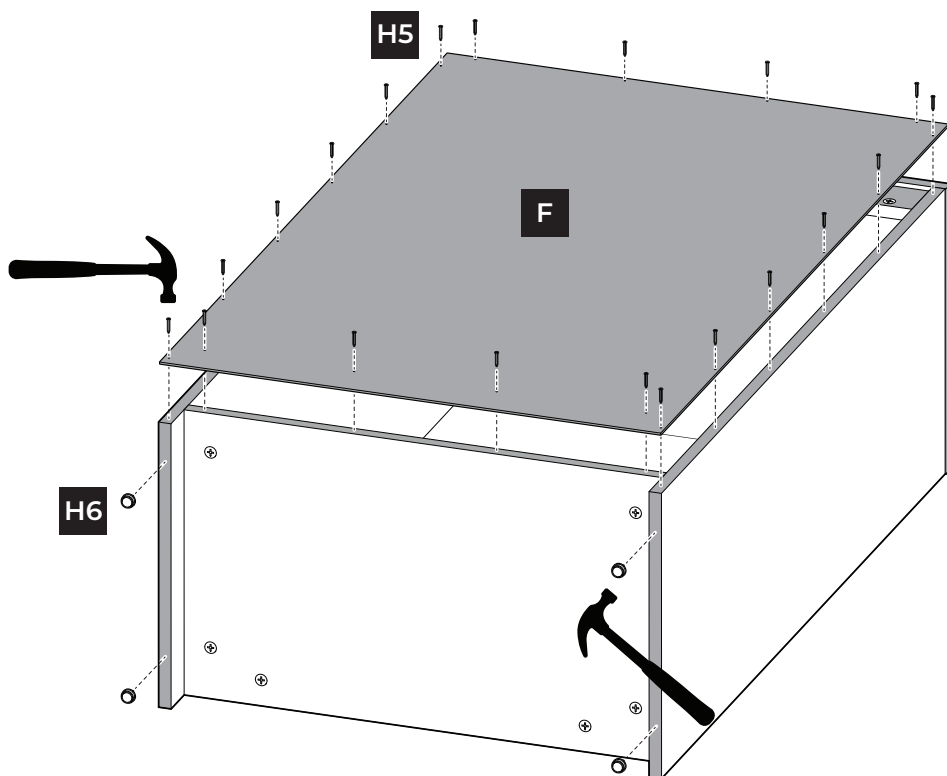
Fixez le panneau arrière (F) à l'aide de petits clous (H5). Évitez les ongles de pêche

Appuyez doucement sur un pied à clouer (H6) d'environ 1 po. loin de chaque coin. *Si vous empilez cette unité, ignorez cette étape.*

Coloque el panel posterior (F) en la unidad (asegurándose de que el lado terminado de la parte posterior esté hacia abajo) y céntrelo horizontal y verticalmente.

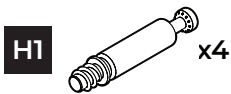
Clave el panel posterior (F) en posición usando clavos pequeños (H5). Evitar las uñas en ángulo.

Golpee suavemente un pie de clavo (H6) aproximadamente 1 pulgada. lejos de cada esquina. *Si apila esta unidad, omite este paso.*



STEP 7
ÉTAPE 7
PASO 7

Install trim.
Installez la garniture.
Instale la moldura.



Secure cam posts (H1) into holes of trim (G). Cam post is secure when threads on screw are not showing.

Flip the unit over so the open side is facing up.

Align and insert the cam posts in the trim with the appropriate holes (H1). Tighten cam locks (H2) to secure.

Fixez les poteaux à came (H1) dans les trous de la garniture (G). Le poteau à came est sécurisée lorsque les filets de la vis ne sont pas visibles.

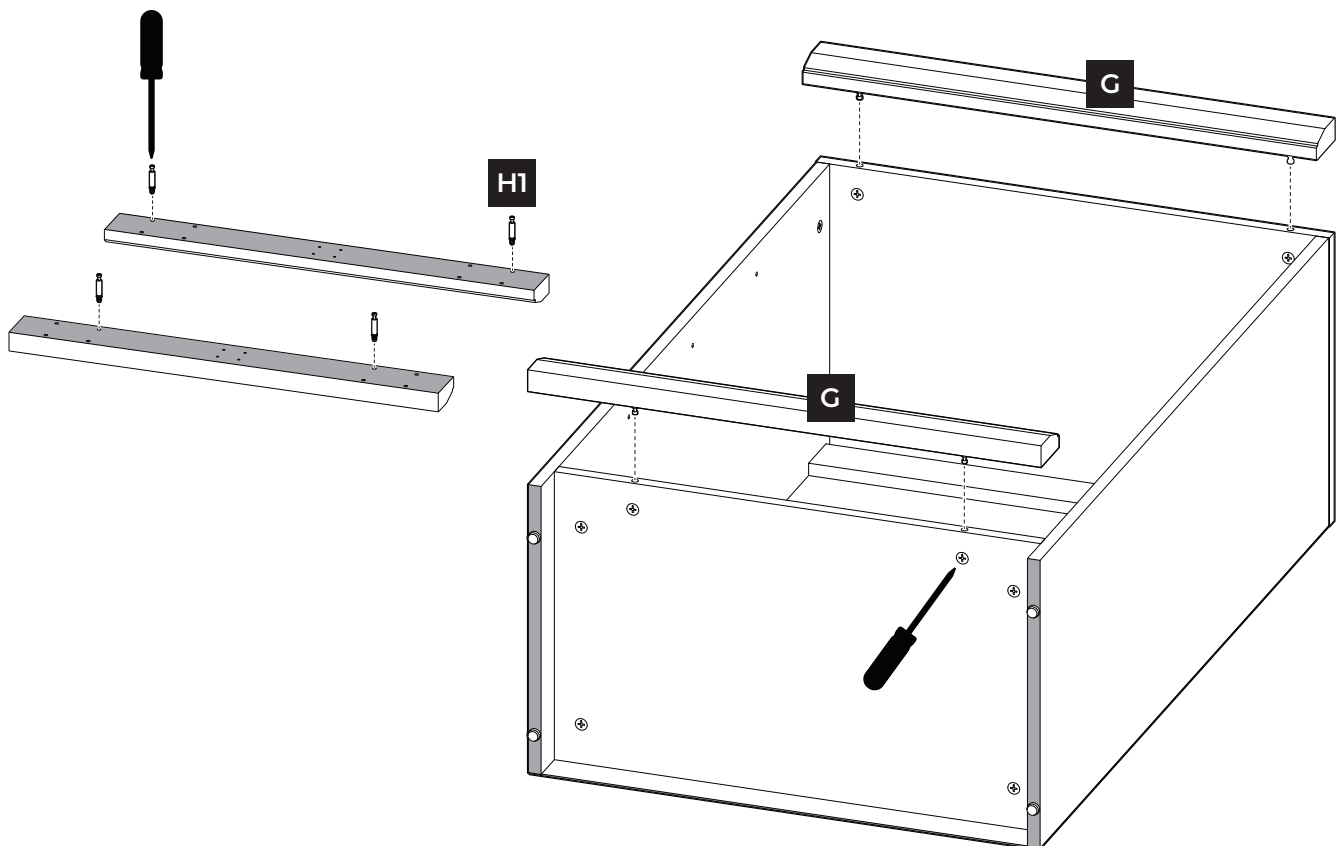
Retournez l'appareil par-dessus le côté ouvert face vers le haut.

Alignez et insérez les montants de came dans la garniture avec les trous appropriés (H1). Serrez les verrous à came (H2) pour sécuriser.

Asegure los postes de la leva (H1) en los orificios del borde (G). El poste de leva es segura cuando no se muestra.

Voltear la unidad en el lado abierto hacia arriba.

Alinee e inserte los postes de la leva en el borde con los orificios apropiados (H1). Gire las cerraduras de leva (H2) para asegurar.



STEP 8
ÉTAPE 8
PASO 8

Install cover caps.
Installez les capuchons.
Instale las tapas de la cubierta.

H7

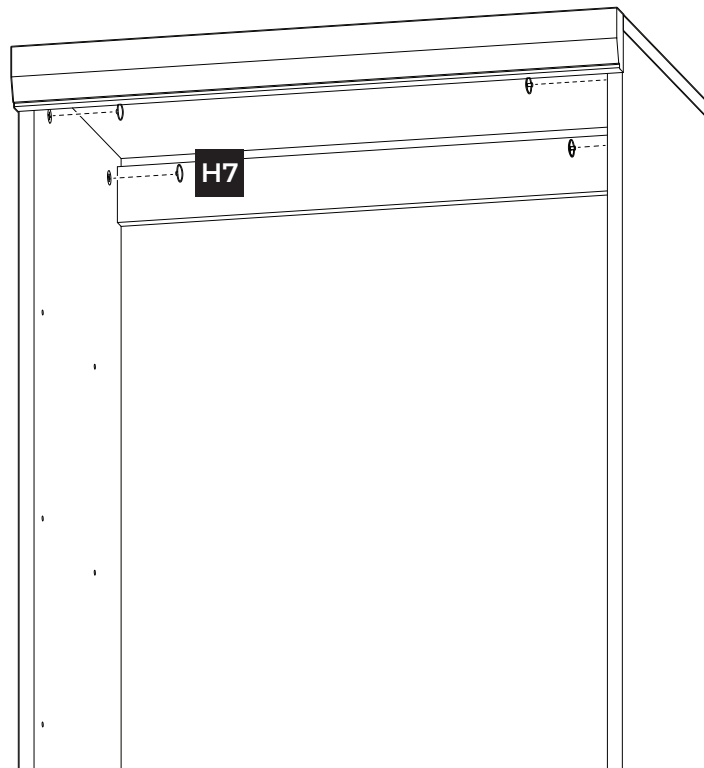


x4

Install four cover caps (H7) by pressing them into the cam locks.

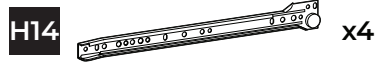
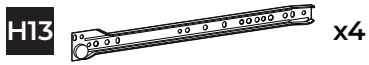
Installez quatre capuchons (H7) en les insérant dans les verrous à came.

Instale cuatro tapas de cubierta (H7) presionándolas en las cerraduras de leva.



STEP 9
ÉTAPE 9
PASO 9

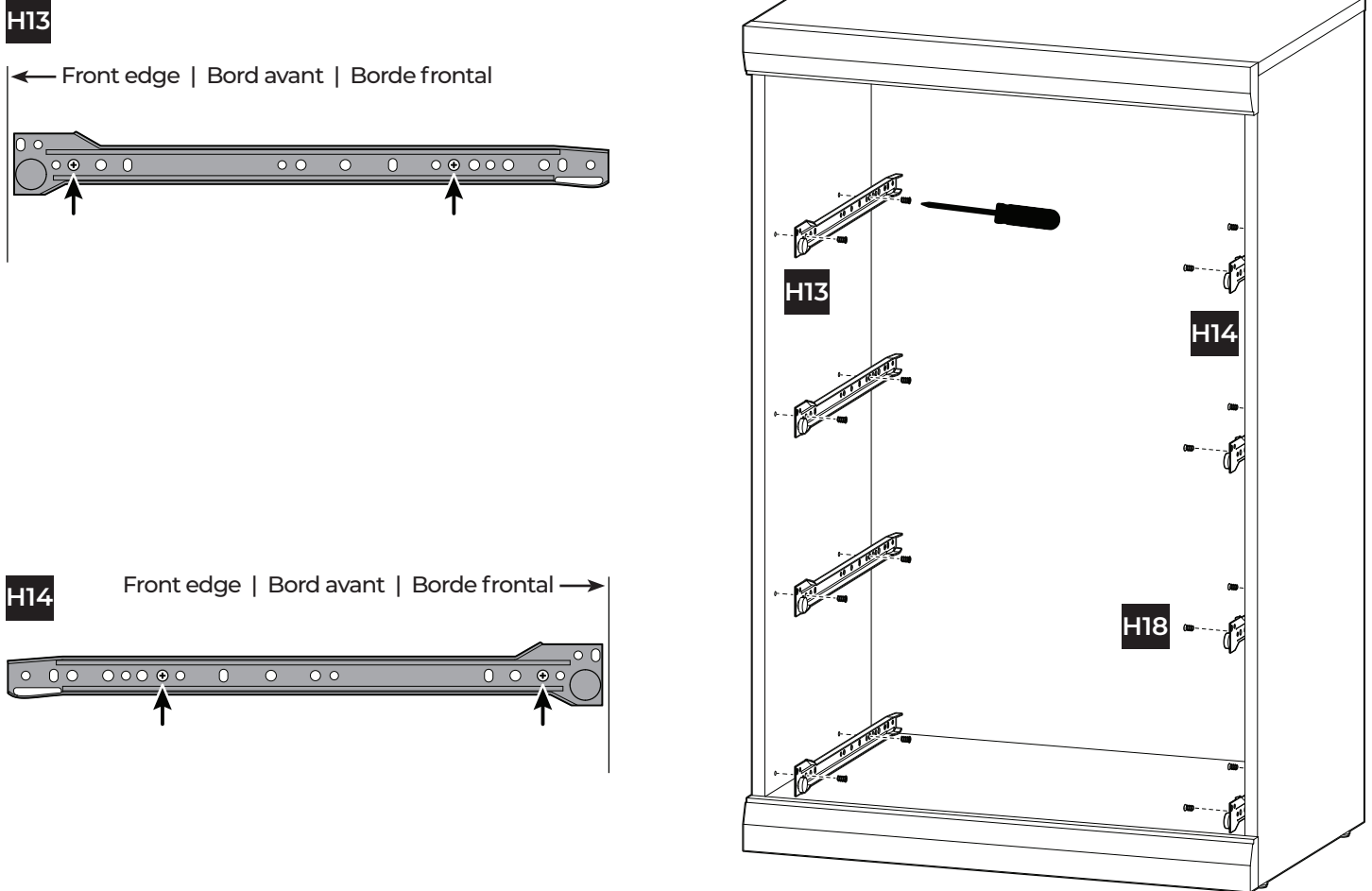
Install outer glides.
Installez glissières extérieures.
Instale deslizamientos exteriores.



Install left outer glides (H13) and right outer glides (H14) using screws (H18) as shown below.

Installez les glissières extérieures gauches (H13) et les glissières extérieures droites (H14) à l'aide des vis (H18) comme indiqué ci-dessous.

Instale los deslizamientos exteriores izquierdas (H13) y los deslizamientos exteriores derechas (H14) usando tornillos (H18) como se muestra a continuación.



STEP 10
ÉTAPE 10
PASO 10

Assemble shoe shelf bottom panels.
Assemblez les panneaux inférieurs de l'étagère à chaussures.
Ensamble los paneles inferiores del estante para zapatos.



Secure cam posts (H1) into holes. Cam post is secure when threads on screw are not showing.

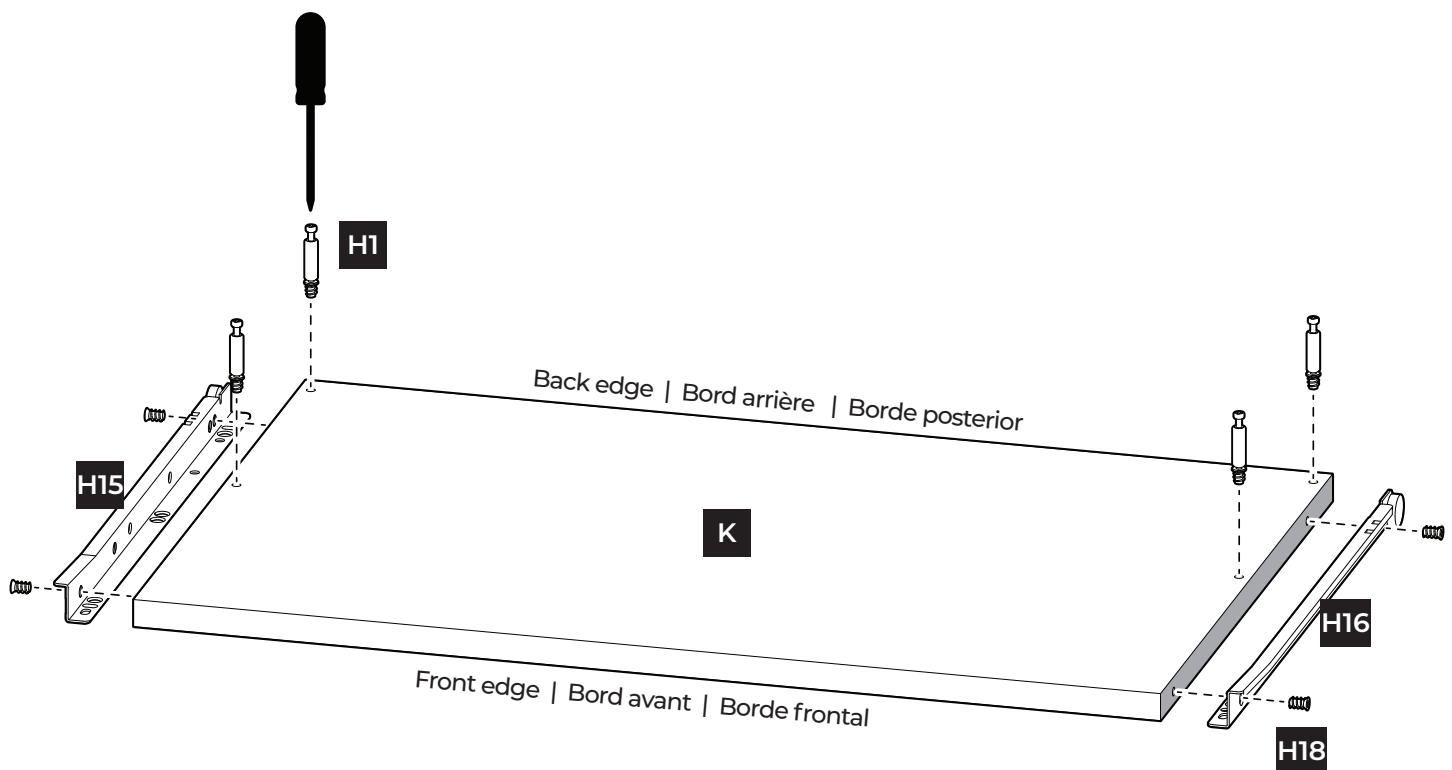
Attach left inner glides (H15) and right inner glides (H16) using screws (H18) as shown below. Ensure the wheel of the glides are at the back of the bottom panel (K).

Fixez les poteaux à came (H1) dans les trous. Le poteau à came est sécurisée lorsque les filets de la vis ne sont pas visibles.

Fixez les glissières intérieures gauches (H15) et les glissières intérieures droites (H16) à l'aide des vis (H18) comme indiqué ci-dessous. Assurez-vous que la roue des patins se trouve à l'arrière du panneau inférieur (K).

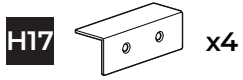
Asegure los postes de leva (H1) El poste de leva es segura cuando no se muestra.

Fije los deslizamientos interiores izquierdas (H15) y los deslizamientos interiores derechas (H16) usando tornillos (H18) como se muestra a continuación. Asegúrese de que las ruedas de los deslizadores estén en la parte posterior del panel inferior (K).



STEP 11
ÉTAPE 11
PASO 11

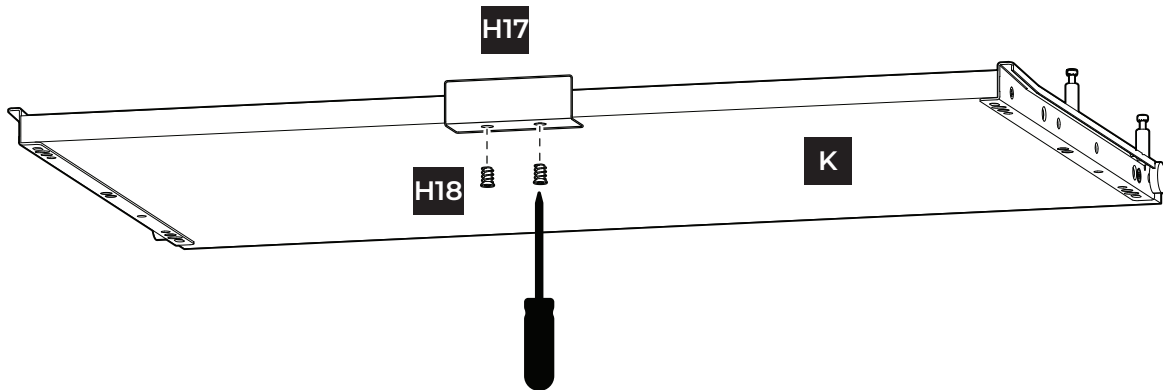
Attach handles.
Fixez les poignées.
Adjuntar manijas.



Attach shoe shelf handles (H17) underneath each bottom panel (K) using screws (H18) as shown below.

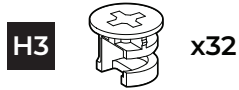
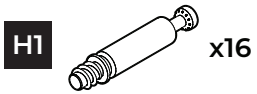
Fixez les poignées de l'étagère à chaussures (H17) sous chaque panneau inférieur (K) à l'aide de vis (H18) comme indiqué ci-dessous.

Coloque las manijas del estante para zapatos (H17) debajo de cada panel inferior (K) usando tornillos (H18) como se muestra a continuación.



STEP 12
ÉTAPE 12
PASO 12

Assemble shoe shelf top and side panels.
Assemblez les panneaux supérieurs et latéraux de l'étagère à chaussures.
Ensamble los paneles superiores y laterales del estante para zapatos.



Secure cam posts (H1) into holes. Cam post is secure when threads on screw are not showing.

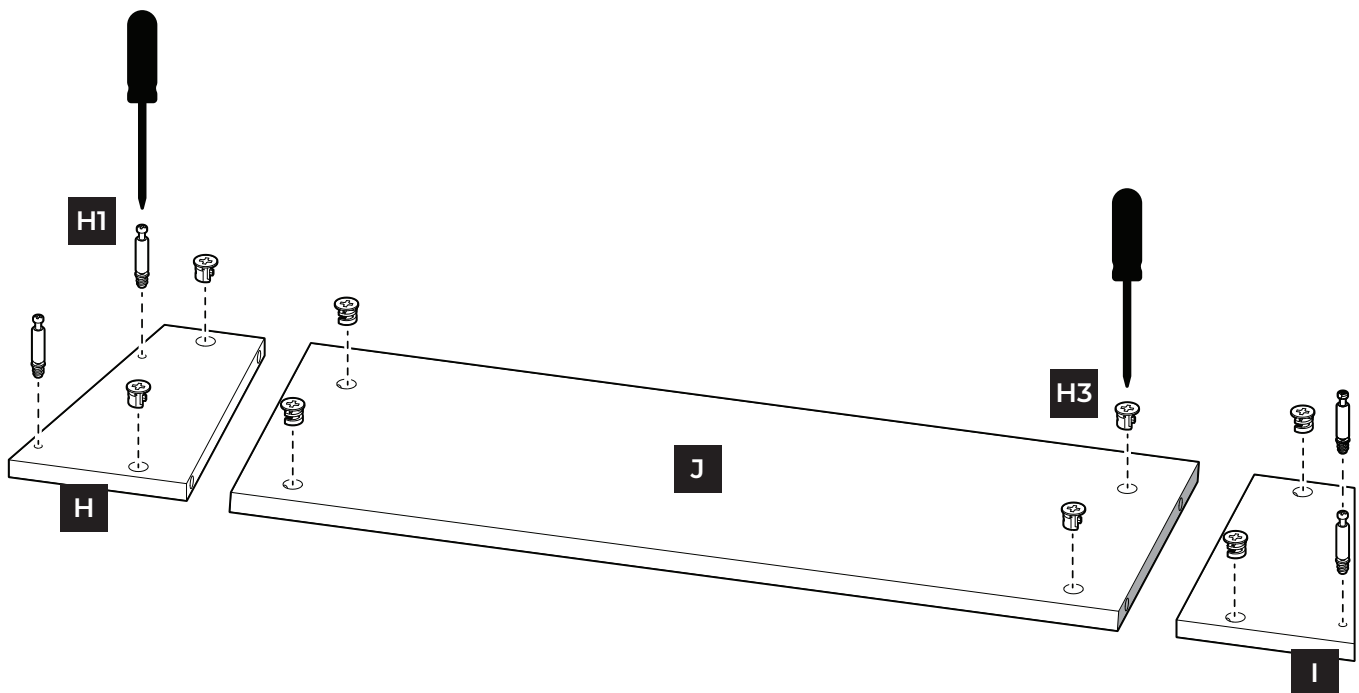
Insert cam locks (H3) and press to bottom of hole. Ensure cam lock arrow or opening points to hole.

Fixez les poteaux à came (H1) dans les trous. Le poteau à came est sécurisée lorsque les filets de la vis ne sont pas visibles.

Insérez les verrous à came (H3) et appuyez au fond du trou. S'assurer que la flèche ou ouverture du boulon à verrou pointe vers le trou.

Asegure los postes de leva (H1) en los orificios. El poste de leva es segura cuando no se muestra.

Inserte las cerraduras de leva (H3) y presione hasta la parte inferior del orificio. Asegúrese de que la flecha o apertura del cierre de leva apunte al agujero.



STEP 13
ÉTAPE 13
PASO 13

Assemble shoe shelf top and side panels.
Assemblez les panneaux supérieurs et latéraux de l'étagère à chaussures.
Ensamble los paneles superiores y laterales del estante para zapatos.

Align shoe shelf left side panels (H) and right side panels (I) with the holes in top panel (J) and install. Tighten cam locks to secure.

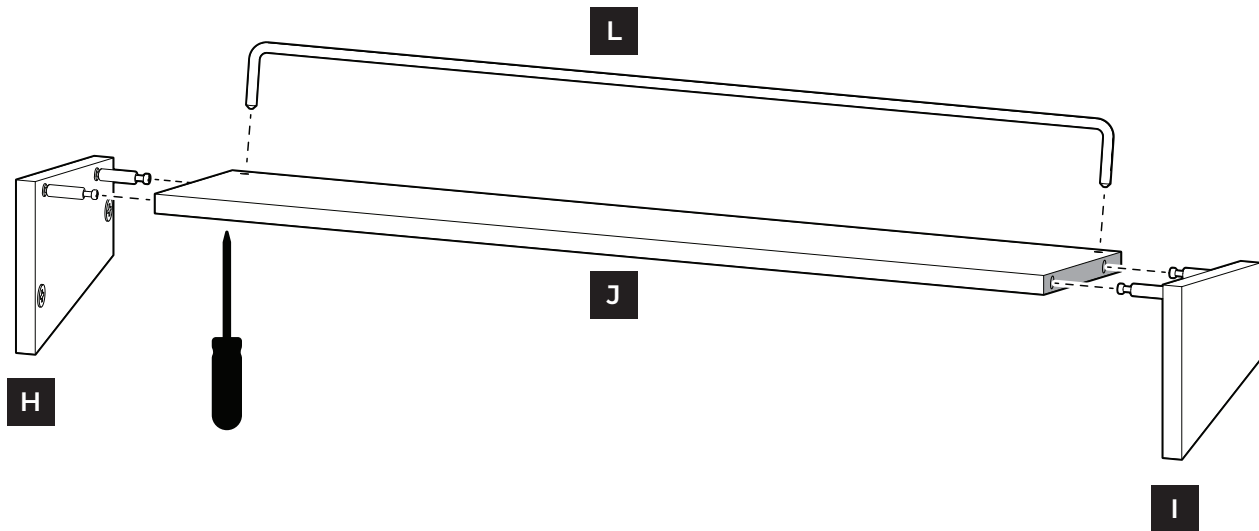
Install shoe shelf fences (L) into each shoe shelf top panel (J).

Alignez les panneaux latéraux gauche (H) et droit (I) de l'étagère à chaussures avec les trous du panneau supérieur (J) et installez-les. Serrez les verrous à came pour sécuriser.

Installez les clôtures d'étagère à chaussures (L) dans chaque panneau supérieur d'étagère à chaussures (J).

Alinee los paneles laterales izquierdo (H) y derecho (I) del estante para zapatos con los orificios en el panel superior (J) y instáuelos. Gire las cerraduras de leva para asegurar.

Instale las cercas para estantes de zapatos (L) en cada panel superior de estante para zapatos (J).



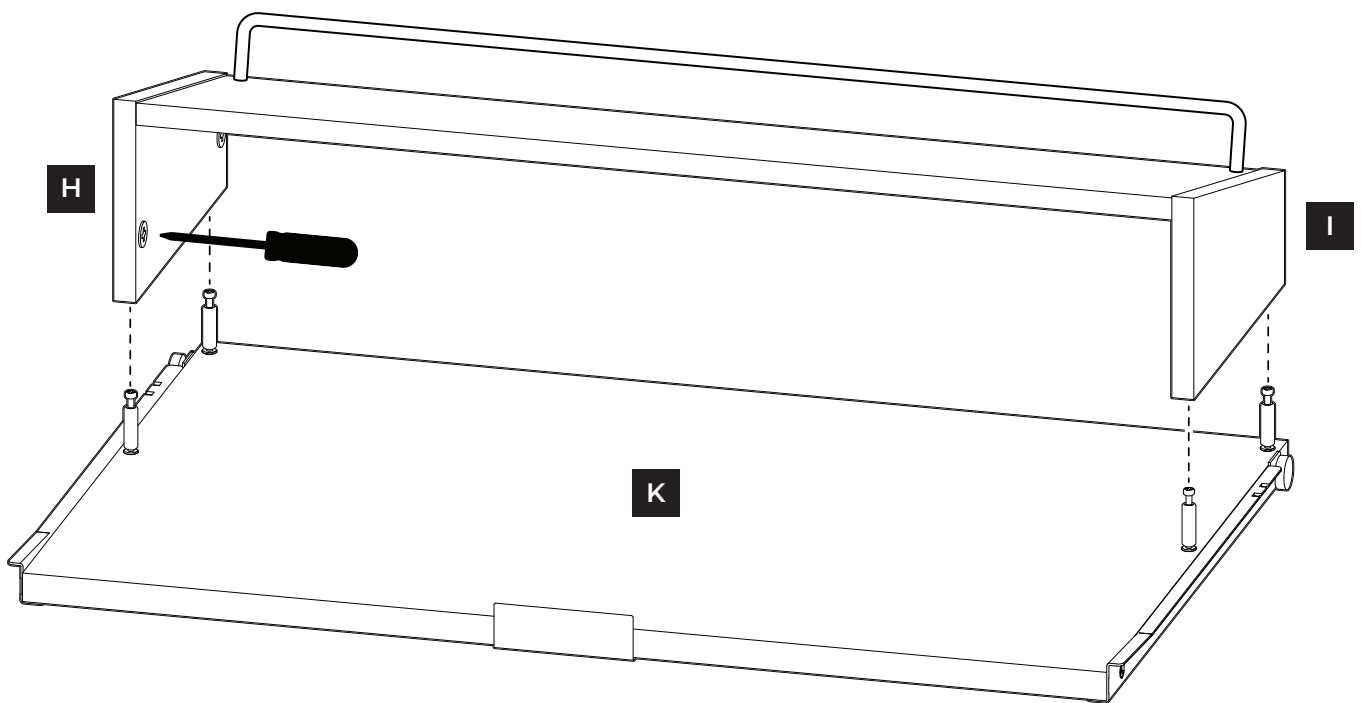
STEP 14
ÉTAPE 14
PASO 14

Assemble shoe shelves.
Assemblez les étagères à chaussures.
Ensamble estantes para zapatos.

Align shoe shelf left side panels (H) and right side panels (I) with the cam posts in bottom panel (K). Tighten cam locks to secure.

Alignez les panneaux latéraux gauche (H) et droit (I) de l'étagère à chaussures avec les poteaux à came du panneau inférieur (K). Serrez les verrous à came pour sécuriser.

Alinee los paneles laterales izquierdo (H) y derecho (I) del estante para zapatos con los postes de leva en el panel inferior (K). Gire las cerraduras de leva para asegurar.



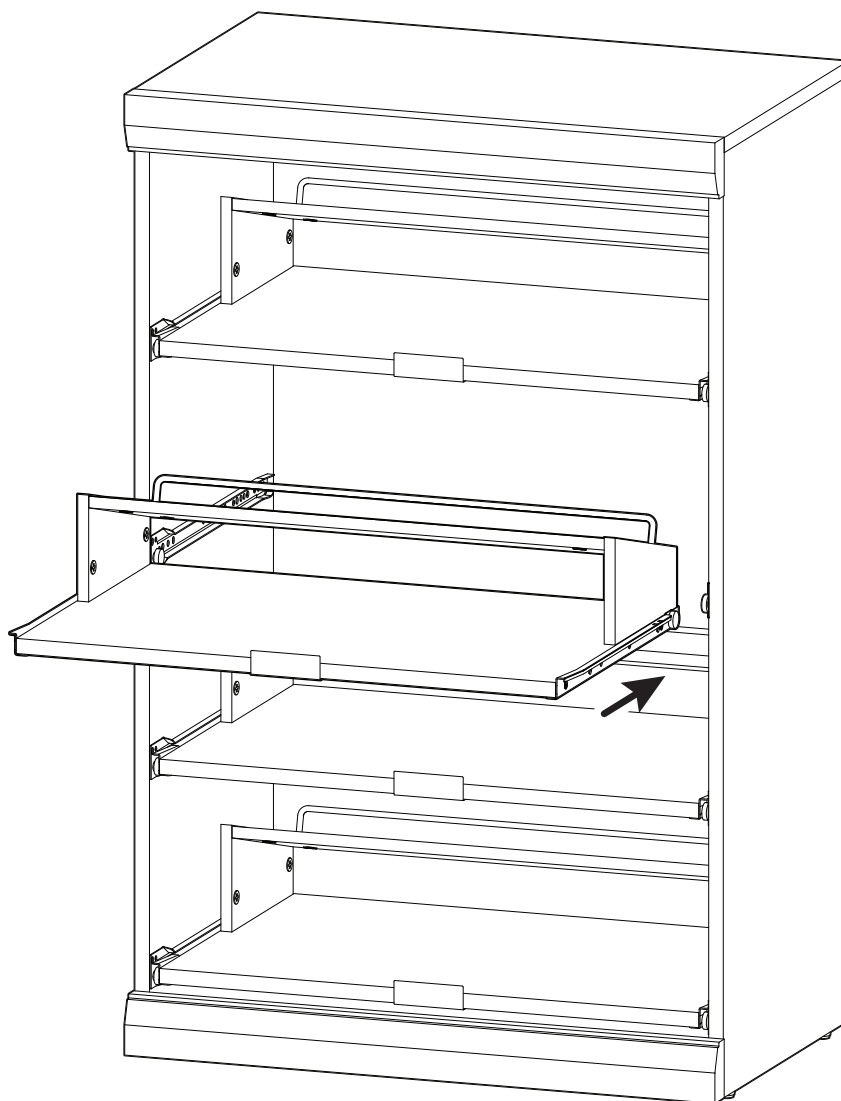
STEP 15
ÉTAPE 15
PASO 15

Insert shoe shelves.
Insérez des étagères à chaussures.
Inserte estantes para zapatos.

Insert the four assembled shoe shelves into the unit as shown.

Insérez les quatre étagères à chaussures assemblées dans l'unité comme indiqué.

Inserte los cuatro estantes para zapatos ensamblados en la unidad como se muestra.



STEP 16
ÉTAPE 16
PASO 16

Install stacking brackets if stacking.
Installez les supports d'empilement si empilés.
Instale los soportes de apilamiento si se apila.



NOTE : If not stacking this unit, skip this step.

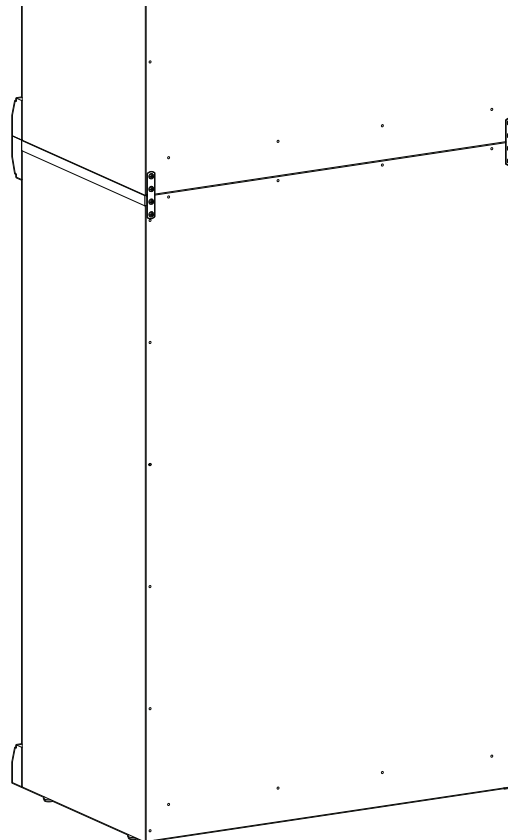
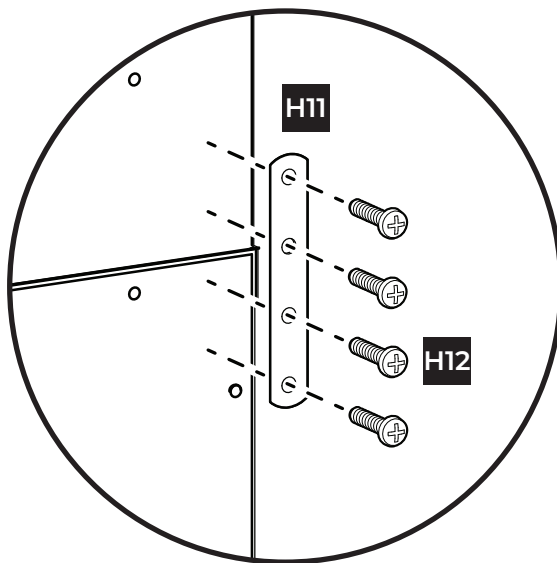
REMARQUE : Si vous n'empilez pas cette unité, ignorez cette étape.

NOTA : Si no está apilando esta unidad, omita este paso.

On the back side of the unit, align stacking brackets (H11) with side panels and center over both units.
Secure using medium screws (H12).

À l'arrière de l'unité, alignez les supports d'empilement (H11) avec les panneaux latéraux et centrez les sur les deux unités.
Serrez à l'aide de vis moyennes (H12).

En la parte posterior de la unidad, alinee los soportes de apilamiento (H11) con los paneles laterales y céntrelos sobre ambas unidades.
Asegúrelo utilizando tornillos medianos (H12).



STEP 17
ÉTAPE 17
PASO 17

Secure unit to the wall.
Fixez l'unité au mur.
Asegure la unidad a la pared.



Place L-brackets (H8) 16 in. apart and against wall studs.

Use small screws (H9) to secure L-brackets (H8) to top panel.

Use long screw (H10) to secure L-Brackets (H8) to studs in wall.

Placez les supports en L (H8) à 16 po l'un de l'autre et contre les poteaux de cloison du mur.

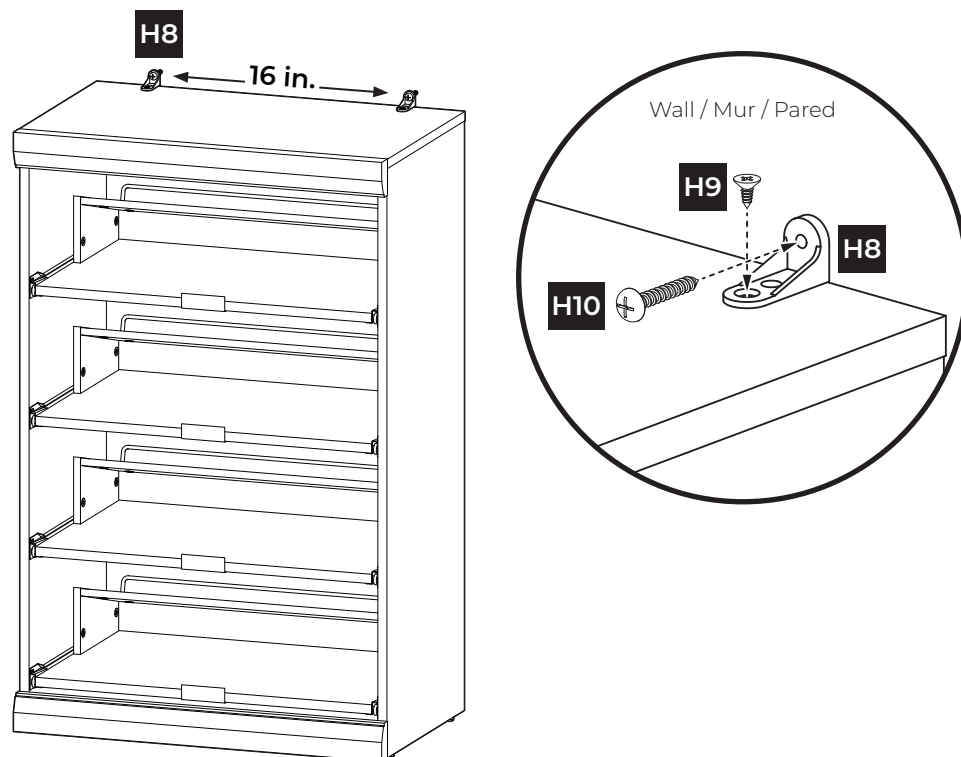
Utilisez de petites vis (H9) pour fixer les supports en L (H8) au panneau supérieur.

Utilisez de longues vis (H10) pour fixer les supports en L (H8) aux poteaux de cloison dans le mur.

Coloque los soportes en L (H8) a 16 pulgadas de distancia y contra los montantes de la pared.

Utilice tornillos pequeños (H9) para asegurar los soportes en L (H8) al panel superior.

Utilice un tornillo largo (H10) para fijar los soportes en L (H8) a los montantes de la pared.

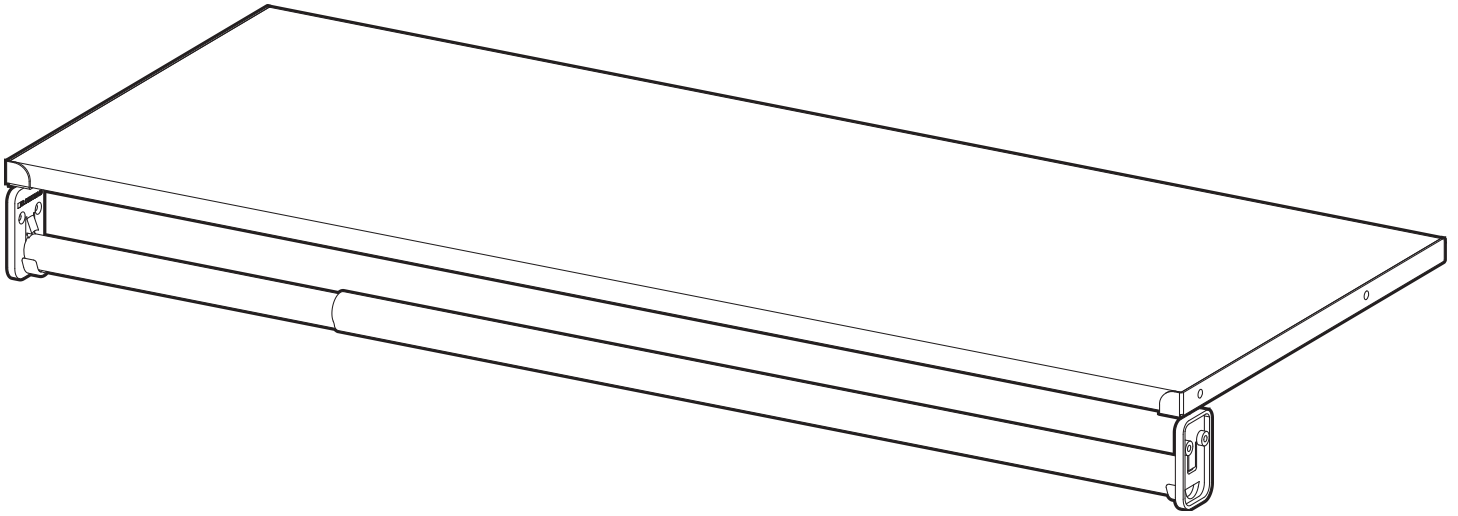


NOTE : If stacking units, install the L-Brackets (H8) on the top unit.

REMARQUE : Si des unités sont empilées, installez les supports en L (H8) sur l'unité supérieure.

NOTA : Si va a apilar unidades, instale los soportes en L (H8) en la unidad superior.

Mosaics



CLOSETMAID®

Shelf & Hang Rod
Étagère et tringle
Estante y varilla para colgar

INSTALLATION INSTRUCTIONS
INSTRUCTIONS POUR L'INSTALLATION
INSTRUCCIONES DE INSTALACIÓN

⚠ WARNING

- **CHOKING HAZARD FOR SMALL CHILDREN.** The unit contains small parts. Children should always be under adult supervision or serious bodily injury could occur. The unit is intended to be assembled by an adult.
- **DO NOT OVERLOAD UNIT.** If any shelf of the unit bows or bends, it is overloaded. The shelf could collapse and cause serious bodily injury and/or damage to personal belongings.
- **DO NOT CLIMB OR STEP ON THE UNIT.** The unit may become unstable and either tip over or collapse. Serious bodily injury and/or damage to personal belongings may occur.
- **DO NOT USE THIS UNIT AS A TELEVISION STAND.** Serious bodily injury and/or damage to personal belongings may occur.
- **DO NOT MOUNT OR ATTACH ANYTHING TO THE SIDES, REAR, OR FRONT OF THE UNIT.** This can create a tip-over hazard. Serious bodily injury and/or damage to personal belongings may occur.
- **ALWAYS UNLOAD UNIT PRIOR TO MOVING THE UNIT.** The weight of personal belongings can cause the unit to become unstable, tip-over, or collapse. Serious bodily injury and/or damage to personal belongings may occur.
- **SECURE FINISHED UNIT TO WALL USING PROVIDED HARDWARE.** Failure to do so may create an unsafe tipping hazard that could lead to serious bodily injury and/or damage to personal belongings.
- **WE RECOMMEND YOU ASSEMBLE ON A SOFT SURFACE TO AVOID DAMAGE TO THE UNIT OR WORK SURFACE**
- **WE RECOMMEND YOU HAND TIGHTEN SCREWS TO AVOID OVER TIGHTENING WITH POWER TOOLS.**

⚠ MISE EN GARDE

- **DANGER D'ÉTOUFFEMENT CHEZ LES JEUNES ENFANTS.** Le produit comporte de petites pièces. Les enfants doivent toujours être sous la surveillance d'un adulte pour éviter tout risque de blessures graves. L'unité doit être assemblée par un adulte.
- **NE PAS SURCHARGER LES MODULES.** Si l'une des étagères de l'unité fléchit ou se déforme, elle est surchargée. L'étagère pourrait s'effondrer et provoquer des blessures graves ou sérieusement endommager les biens personnels.
- **NE PAS GRIMPER OU MARCHER SUR L'ARTICLE.** L'unité peut devenir instable et se renverser ou s'effondrer. De graves blessures corporelles et/ou des dommages matériels peuvent survenir.
- **N'UTILISEZ PAS CET APPAREIL COMME SUPPORT DE TÉLÉVISION.** Des blessures graves et/ou des dommages aux biens personnels peuvent en résulter.
- **NE PAS MONTER OU ATTACHER QUOI QUE CE SOIT SUR LES CÔTÉS, L'ARRIÈRE OU L'AVANT DE LA CAGE.** Cela peut créer un risque de basculement. De graves blessures corporelles et/ou des dommages matériels peuvent survenir.
- **TOUJOURS VIDER LE MODULE AVANT DE LE DÉPLACER.** Le poids des effets personnels peut déstabiliser l'unité et la faire basculer ou s'effondrer. De graves blessures corporelles et/ou des dommages matériels peuvent survenir.
- **FIXER LE MODULE OUVRÉ AU MUR À L'AIDE DE LA QUINCAILLERIE FOURNIE.** Négliger de le faire peut provoquer un danger de basculement susceptible d'occasionner des blessures graves ou des dommages matériels.
- **NOUS RECOMMANDONS DE PROCÉDER À L'ASSEMBLAGE SUR UNE SURFACE SOUPLE POUR ÉVITER D'ENDOMMAGER L'UNITÉ OU LA SURFACE DE TRAVAIL.**
- **NOUS RECOMMANDONS DE VISSER LES VIS À LA MAIN POUR ÉVITER DE TROP LES SERRER AVEC DES OUTILS ÉLECTRIQUES.**

⚠ ADVERTENCIA

- **PELIGRO DE ASFIXIA PARA NIÑOS PEQUEÑOS.** La unidad contiene partes pequeñas. Es necesario que los niños estén bajo la supervisión de un adulto para prevenir lesiones físicas graves. La unidad está diseñada para que la arme un adulto.
- **NO SOBRECARGUE LA UNIDAD.** Si alguna repisa de la unidad se dobla o padea, esto se debe a una carga excesiva. La repisa podría desplomarse y ocasionar lesiones físicas graves, o bien causar daños a objetos personales.
- **NO TREPARSE NI SUBIRSE A LA UNIDAD.** La unidad perderá estabilidad y puede volcarse o desplomarse. Pueden ocurrir lesiones corporales graves y/o daños a las pertenencias personales.
- **NO UTILICE ESTA UNIDAD COMO SOPORTE DE TELEVISIÓN.** Se pueden producir lesiones corporales graves y/o daños a las pertenencias personales.
- **NO MONTE NI FIJE NADA A LOS LADOS, EN LA PARTE TRASERA O EN LA PARTE DELANTERA DE LA UNIDAD.** Esto puede crear un riesgo de volcadura. Pueden ocurrir lesiones corporales graves y/o daños a las pertenencias personales.
- **VACÍE SIEMPRE LA UNIDAD ANTES DE MOVERLA DE LUGAR.** El peso de los objetos personales puede hacer que la unidad pierda estabilidad y desplomarse. Pueden ocurrir lesiones corporales graves y/o daños a las pertenencias personales.
- **FIJE LA UNIDAD TERMINADA A LA PARED USANDO LOS HERRAJES INCLUIDOS.** El no instalar este producto correctamente podría resultar en que la unidad se vuelque y en lesiones graves corporales y/o daños a objetos personales.
- **RECOMENDAMOS QUE ARME EL PRODUCTO SOBRE UNA SUPERFICIE SUAVE PARA EVITAR DAÑOS EN LA UNIDAD O EL ÁREA DE TRABAJO.**
- **RECOMENDAMOS QUE APRIETE LOS TORNILLOS DE FORMA MANUAL PARA QUE NO QUEDEN APRETADOS EN EXCESO SI USA UNA HERRAMIENTA ELÉCTRICA.**



**FOLLOW INSTRUCTIONS CAREFULLY
OBSERVER SOIGNEUSEMENT LES INSTRUCTIONS
SIGA LAS INSTRUCCIONES DETENIDAMENTE**

Manufacturer Warranty

Manufacturer will replace any missing or damaged part due to manufacturer defect for thirty days after purchase. Please have proof of purchase for warranty claims.

Please do not return product to the retail store. For product assistance and warranty information please call Consumer Affairs at 1-800-874-0008.

Garantie du Fabricant

Le fabricant remplacera toute pièce manquante ou endommagée en raison d'un défaut de fabrication, pendant trente jours après l'achat. S'il vous plaît rapportez une preuve d'achat pour les réclamations de garantie.

Veuillez s'il vous plaît ne pas retourner le produit au magasin revendeur pour toute demande de conseils, ou d'informations relatives à la garantie du produit ; s'il vous plaît appelez le Service Consommateurs au 1-800-874-0008.

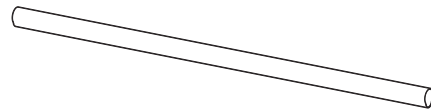
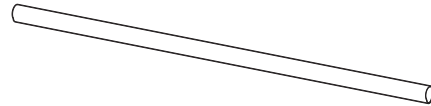
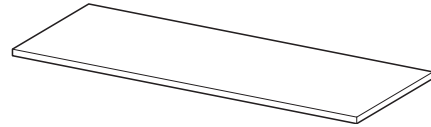
Garantía del Fabricante

El fabricante sustituirá cualquier parte faltante o estropeada debido a defectos de fábrica durante treinta días después de la compra. Por favor conserve su prueba de compra para reclamaciones de garantía.

Por favor no devuelva el producto a la tienda, para asistencia e información de garantía contacte al departamento de Atención al Consumidor al 1-800-874-0008.

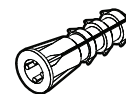
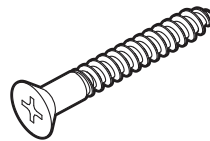
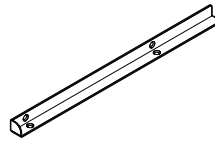
SYSTEM | SYSTÈME | SISTEMA

	Name	Size	Qty
A	Top Shelf Étagère supérieur Estante superior	36 in. 91.5 cm	1
B	Inner Hang Rod Tige de suspension intérieure Barra de suspensión interna	26 in. 66 cm	1
C	Outer Hang Rod Tige de suspension extérieure Barra de colgar exterior	25.5 in. 64.8 cm	1



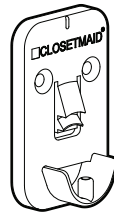
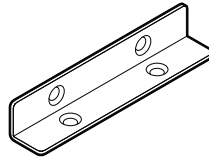
HARDWARE | QUINCAILLERIE | ADITAMENTOS

	Name	Qty	Part No.
H1	Side Support Support latéral Soporte lateral	2	N/A
H2	Small Screw Petite vis Tornillo pequeño	14	10000-05504
H3	Long Screw Longue vis Tornillo largo	10	10000-05506
H4	Wall Anchor Ancre Murale Ancla de pared	10	65000

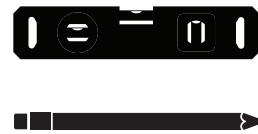
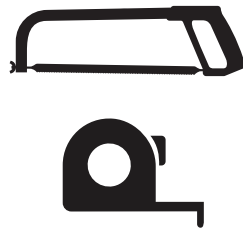
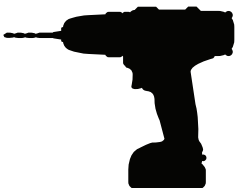


HARDWARE | QUINCAILLERIE | ADITAMENTOS

	Name	Qty
H5	Back Support Support arrière Apoyo para la espalda	1
H6	Hang Rod Bracket Support de tringle Soporte de barra de colgar	2



HARDWARE REQUIRED | QUINCAILLERIE NÉCESSAIRE | SE NECESITAN ADITAMENTOS

**NOTE :**

Top shelf measures 36 in. (length) after installed. If your installation requires a shorter length, the top shelf can be cut to size.

You will have extra hardware depending on application.

REMARQUE :

L'étagère supérieure mesure 91,5 cm (longueur) lorsqu'adéquatement installée. Si votre installation nécessite une étagère plus courte, il est possible de couper l'étagère supérieure à la dimension voulue.

Vous aurez du matériel supplémentaire en fonction de l'application.

NOTA :

La repisa superior mide 91,5 cm (longitud) después de instalado. Si para su instalación necesita una longitud más corta, la repisa superior se pueden cortar al tamaño que necesite.

Tendrás hardware extra dependiendo de la aplicación.

STEP 1a
ÉTAPE 1a
PASO 1a

Install side support brackets.
Installez les supports latéraux.
Instale los soportes de soporte laterales.



Unit to Unit:

Position the side support brackets (H1) so that they align with the top and back edges to each base unit. Do not align with the front edge of the trim.

Secure the side support brackets into place using small screws (H2).

Unité à unité:

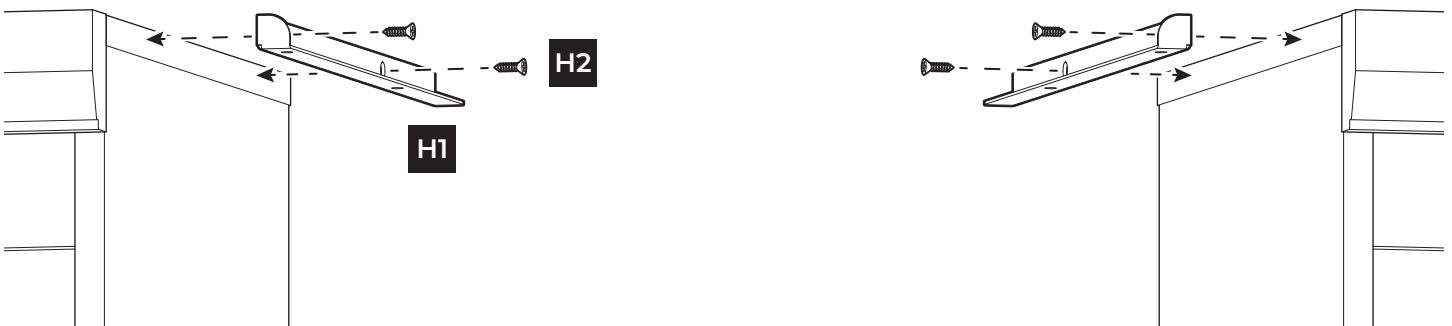
Positionnez les supports latéraux (H1) de manière à ce qu'ils s'alignent avec les bords supérieur et inférieur de chaque unité de base. Ne pas aligner avec le bord avant de la garniture.

Fixez les supports latéraux en place à l'aide de petites vis (H2).

Unidad a unidad:

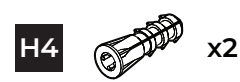
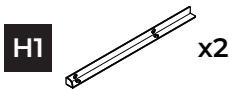
Coloque los soportes de soporte laterales (H1) de modo que se alineen con los bordes superior y posterior de cada unidad base. No se alinee con el borde frontal de la moldura.

Asegure los soportes de los soportes laterales con tornillos pequeños (H2).



STEP 1b
ÉTAPE 1b
PASO 1b

Install side support brackets.
Installez les supports latéraux.
Instale los soportes de soporte laterales.



Unit to Wall:

Position one side support bracket (H1) so that it aligns with the top and back edges of the base unit. Do not align with the front edge of the trim.

Secure the side support bracket into place using small screws (H2).

Place one end of the top shelf (A) onto the secured side support, holding the other end level. Mark the position for the other side support bracket (H2) on the open wall.

Pre-drill the bracket hole locations with a 1/4 in. hole. Insert wall anchors (H4) and secure the side support bracket with long screws (H3).

Unité à mur:

Positionnez un support latéral (H1) de manière à ce qu'il s'aligne avec les bords supérieur et arrière de la base. Ne pas aligner avec le bord avant de la garniture.

Fixez le support latéral en place à l'aide de petites vis (H2).

Placez une extrémité de la étagère supérieure (A) sur le support latéral sécurisé en maintenant l'autre extrémité. Marquez la position pou le support de l'autre côté (H2) sur le mur ouvert.

Prépercez les emplacements des trous de fixation avec un 1/4 de pouce. trou. Insérer les ancrages muraux (H4) et fixer le support latéral avec des vis longues (H3).

Unidad a pared:

Coloque un soporte de soporte lateral (H1) de modo que quede alineado con los bordes superior y posterior de la unidad base. No se alinee con el borde frontal de la moldura.

Asegure el soporte lateral utilizando tornillos pequeños (H2).

Coloque un extremo del estante superior (A) en el soporte lateral asegurado, manteniendo el otro extremo. Marque la posición del otro soporte de soporte lateral (H2) en la pared abierta.

Rellene previamente el soporte con un 1/4 pulg. hoyo. Inserte los anclajes de pared (H4) y asegure el soporte lateral con tornillos largos (H3).



STEP 2
ÉTAPE 2
PASO 2

Secure the back support bracket.
Fixez le support de dossier.
Asegure el soporte de soporte trasero.



Place the top shelf (A) onto the side support brackets (H1).

Center and mark the location of the back support bracket (H5) then remove top shelf.

Pre-drill the bracket hole locations with a 1/4 in. hole.

Insert wall anchors (H4) and secure the back support bracket with long screws (H3). Anchors are not required if installing directly into studs.

Placez la étagère supérieure (A) sur les supports latéraux (H1).

Centrez et marquez l'emplacement du support de dossier (H5), puis retirez la étagère supérieure.

Prépercez les emplacements des trous de fixation avec un 1/4 de pouce. trou.

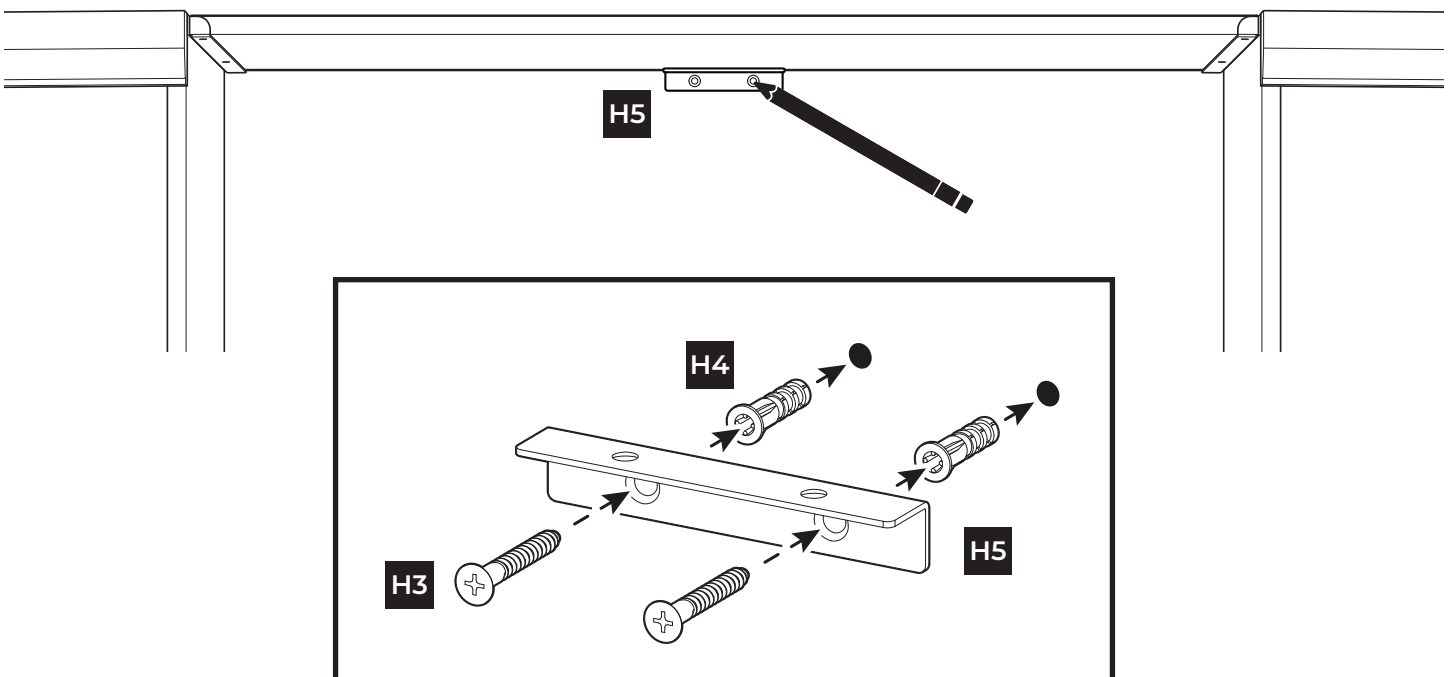
Insérez les anclajes de pared (H4) y asegure el soporte de soporte trasero con tornillos largos (H3). No se requieren anclajes si se instalan directamente en pernos.

Coloque el estante superior en los soportes del soporte lateral (H1).

Centre y marque la ubicación del soporte (A) del soporte posterior (H5) y luego retire el estante superior.

Rellene previamente el soporte con un 1/4 pulg. hoyo.

Insérten los anclajes de pared (H4) y asegure el soporte de soporte trasero con tornillos largos (H3). No se requieren anclajes si se instalan directamente en pernos.



STEP 3
ÉTAPE 3
PASO 3

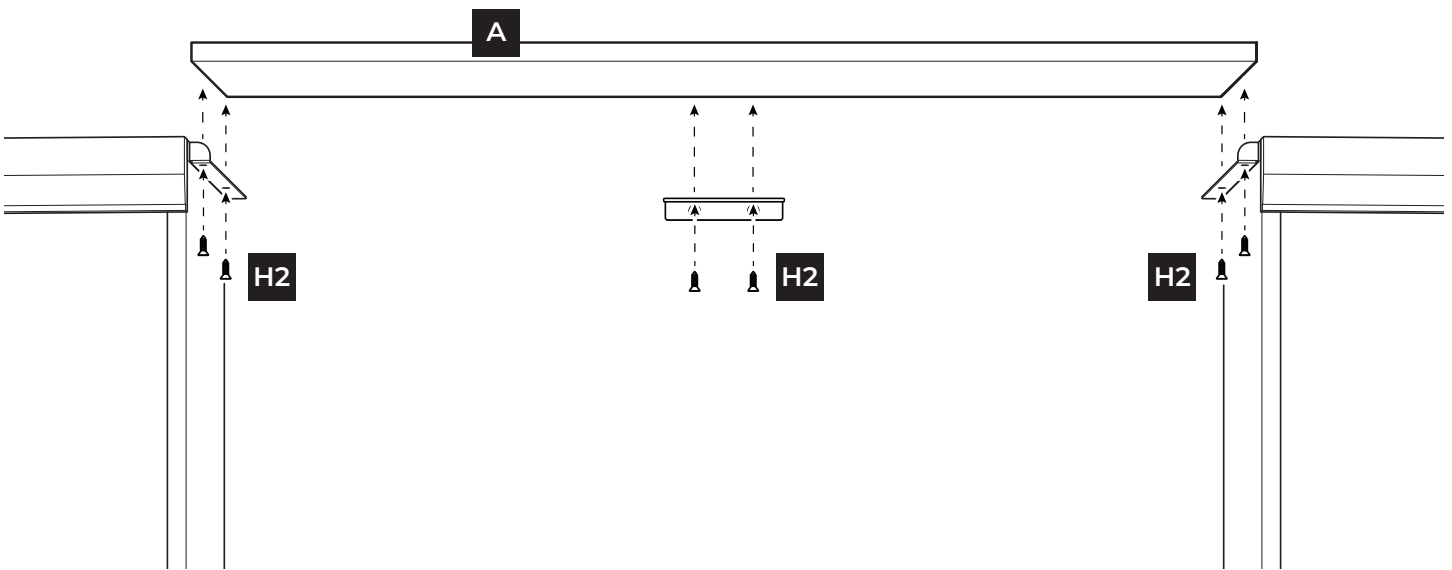
Secure top shelf.
Étagère supérieure sécurisée.
Asegure el estante superior.

H2  x6

Place the top shelf (A) back into position on the side support brackets and secure using small screws (H2).

Remplacez la étagère supérieure (A) sur les supports latéraux et fixez-la à l'aide de petites vis (H2).

Coloque el estante superior (A) de nuevo en su posición en los soportes de soporte laterales y asegúrelo con tornillos pequeños (H2).



STEP 4a
ÉTAPE 4a
PASO 4a

Install hang rod brackets.
Installez les supports de tringle.
Instale los soportes de la barra de suspensión.



Unit to Unit:

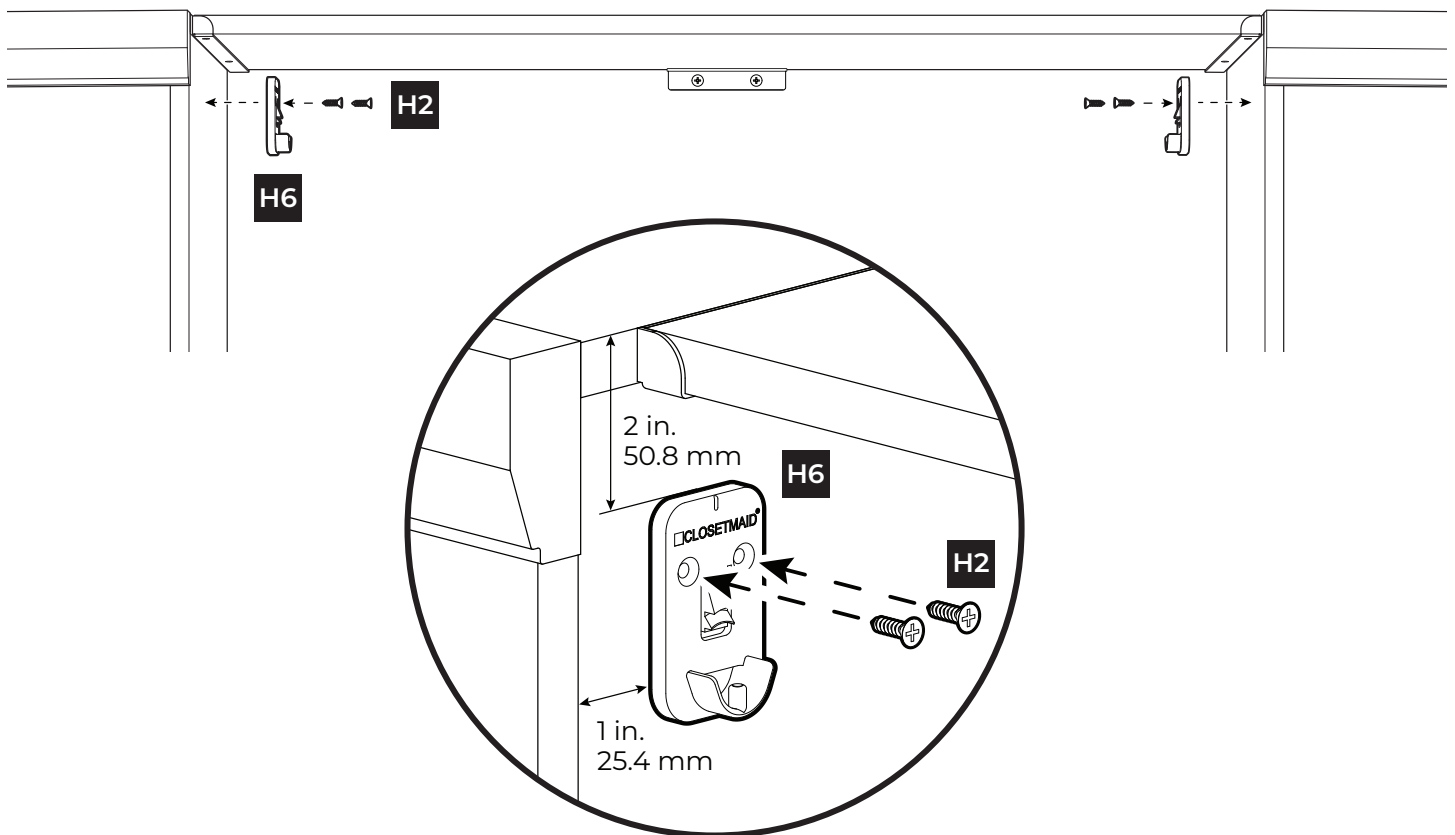
Position the hang rod brackets (H6) into the desired position (approx. 2 in. from top edge and 1 in. from front edge) and secure using small screws (H2).

Unité à unité:

Positionnez les supports de tringle (H6) dans la position souhaitée (environ 50.8 mm du bord supérieur et 25.4 mm du bord avant) et fixez-les à l'aide de petites vis (H2).

Unidad a unidad:

Coloque los soportes de la barra de colgar (H6) en la posición deseada (aprox. 50.8 mm desde el borde superior y 25.4 mm desde el borde frontal) y asegúrelos con tornillos pequeños (H2).



STEP 4b
ÉTAPE 4b
PASO 4b

Install hang rod brackets.
Installez les supports de tringle.
Instale los soportes de la barra de suspensión.



Unit to Wall:

Position the hang rod bracket (H6) into the desired position and secure using small screws (H2).

Place the hang rod onto the secured hang rod bracket and make sure it is level. Mark the position of the other hang rod bracket (H6) against the open wall. Pre-drill the bracket hole locations with a 1/4 in. hole. Insert wall anchors (H4) and secure the back support bracket with long screws (H3). Anchors are not required if installing directly into studs.

Unité au mur:

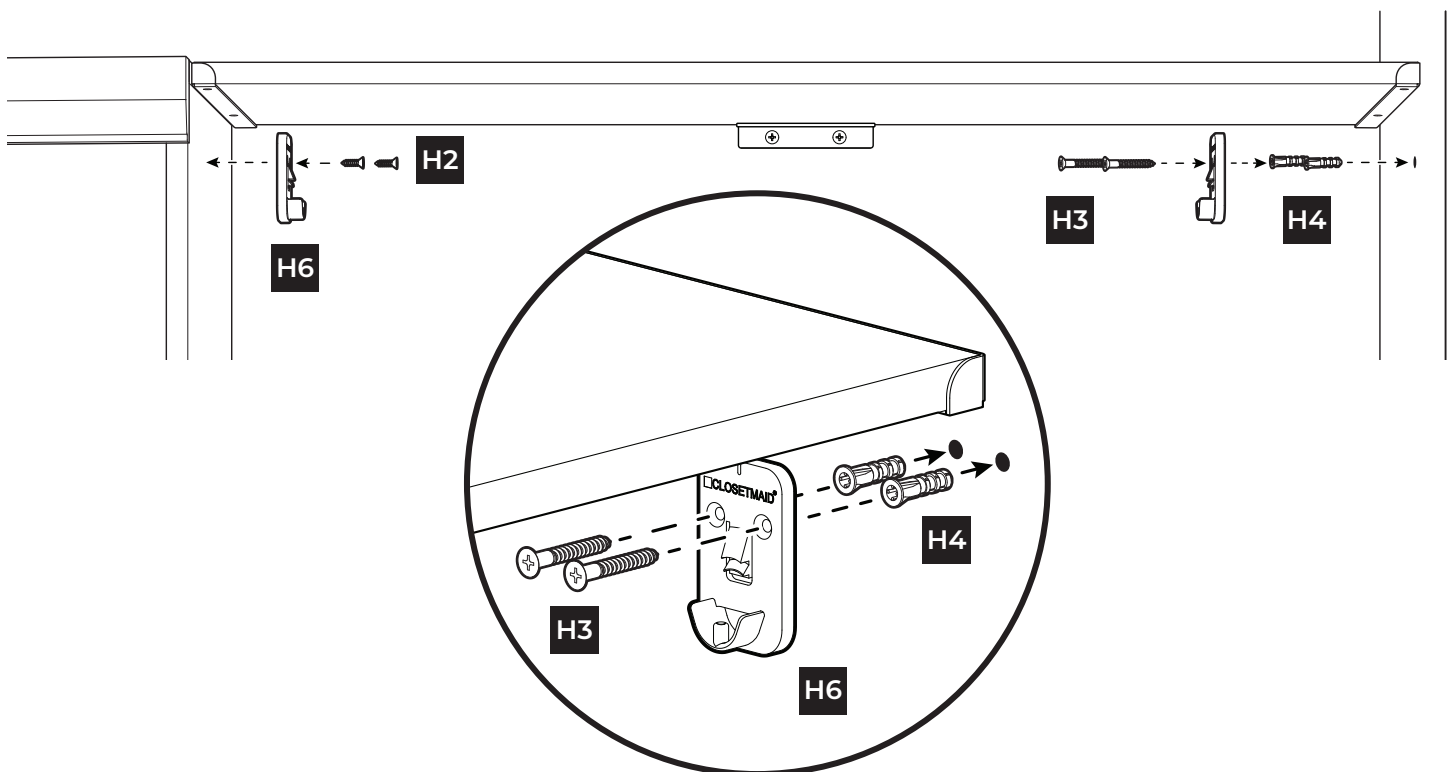
Positionnez le support de la tige de suspension (H6) dans la position souhaitée et fixez-le à l'aide de petites vis (H2).

Placez la tige de suspension sur le support de tige de suspension sécurisé et assurez-vous qu'elle est de niveau. Marquez la position de l'autre support de tige de suspension (H6) contre le mur ouvert. Prépercez les emplacements des trous des supports avec un trou de 1/4 po. Insérez les ancrages muraux (H4) et fixez le support de dossier à l'aide de longues vis (H3). Les ancrages ne sont pas nécessaires pour une installation directe dans les montants.

Unidad a pared:

Coloque el soporte de la barra de colgar (H6) en la posición deseada y asegúrelo con tornillos pequeños (H2).

Coloque la barra de colgar en el soporte de la barra de colgar asegurada y asegúrese de que esté nivelada. Marque la posición del otro soporte de la barra de colgar (H6) contra la pared abierta. Realice una perforación previa de las ubicaciones de los orificios del soporte con un orificio de 1/4 pulg. Inserte los anclajes de pared (H4) y asegure el soporte de soporte trasero con tornillos largos (H3). No se requieren anclajes si se instalan directamente en pernos.



STEP 5
ÉTAPE 5
PASO 5

Secure hang rods.
Fixer les tiges de suspension.
Asegure las varillas para colgar.

Slide the inner hang rod (B) into the outer hang rod (C) ensuring the bottom holes are on the outer edges.

Inset assembled hang rod (B & C) onto the hang rod brackets (H6) and lock into position.

Faites glisser la tige de suspension intérieure (B) dans la tige de suspension extérieure (C) en vous assurant que les trous du bas se trouvent sur les bords extérieurs.

Inserte la barra para colgar ensamblada (A y B) en el soporte de la barra para colgar (H6) y fíjela en su posición.

Deslice la barra de suspensión interna (B) en la barra de suspensión externa (C), siempre que los orificios inferiores estén en los bordes externos.

Inserte la barra para colgar ensamblada (A y B) en el soporte de la barra para colgar (H6) y fíjela en su posición.

