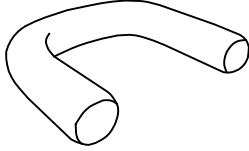
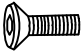
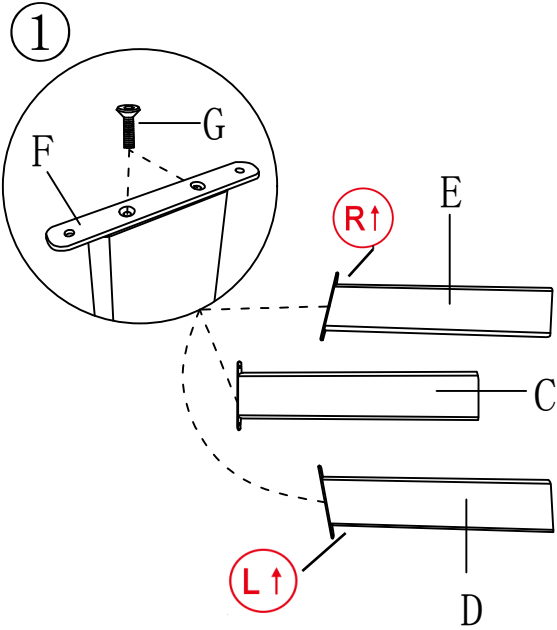
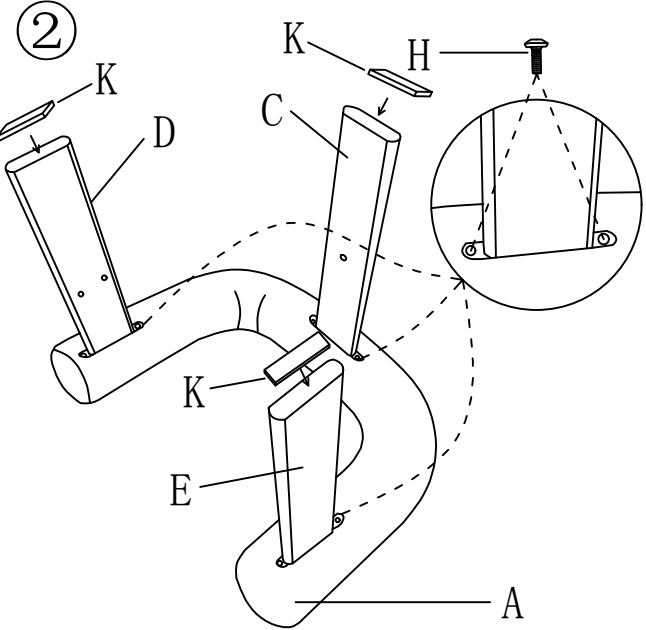
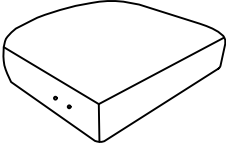



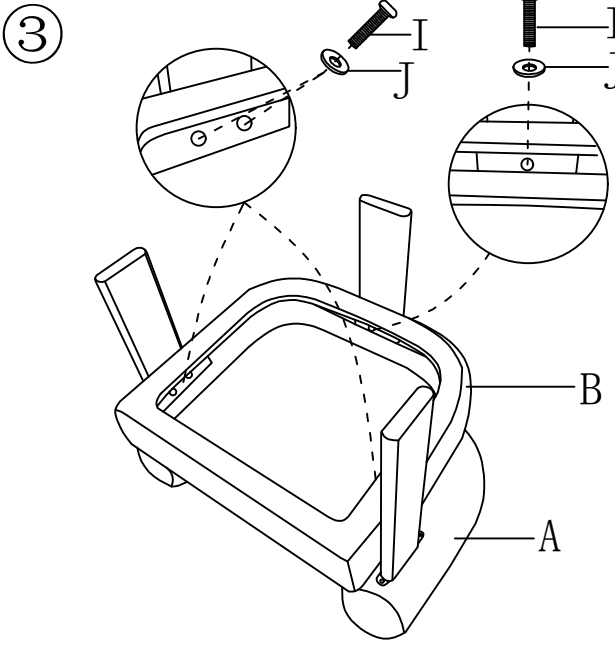
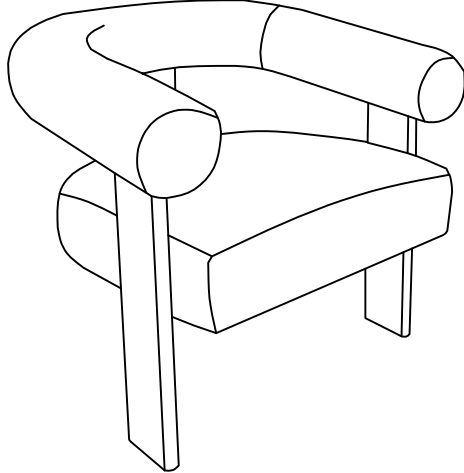
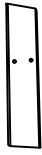


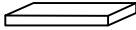
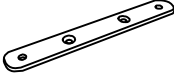
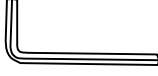


<p>A*1</p> 	<p>G*6</p>  <p>M6*20</p>	<p>①</p> 	<p>②</p> 
<p>B*1</p> 	<p>H*6</p>  <p>M6*25</p>		
<p>C*1</p> 	<p>I*5</p>  <p>M8*40</p>	<p>③</p> 	<p>④</p> 
<p>D*1</p>  <p>LEFT</p>	<p>J*5</p>  <p>M8</p>		
<p>E*1</p>  <p>RIGHT</p>	<p>K*3</p> 		
<p>F*3</p> 	<p>L*1</p>  <p>M6</p>		