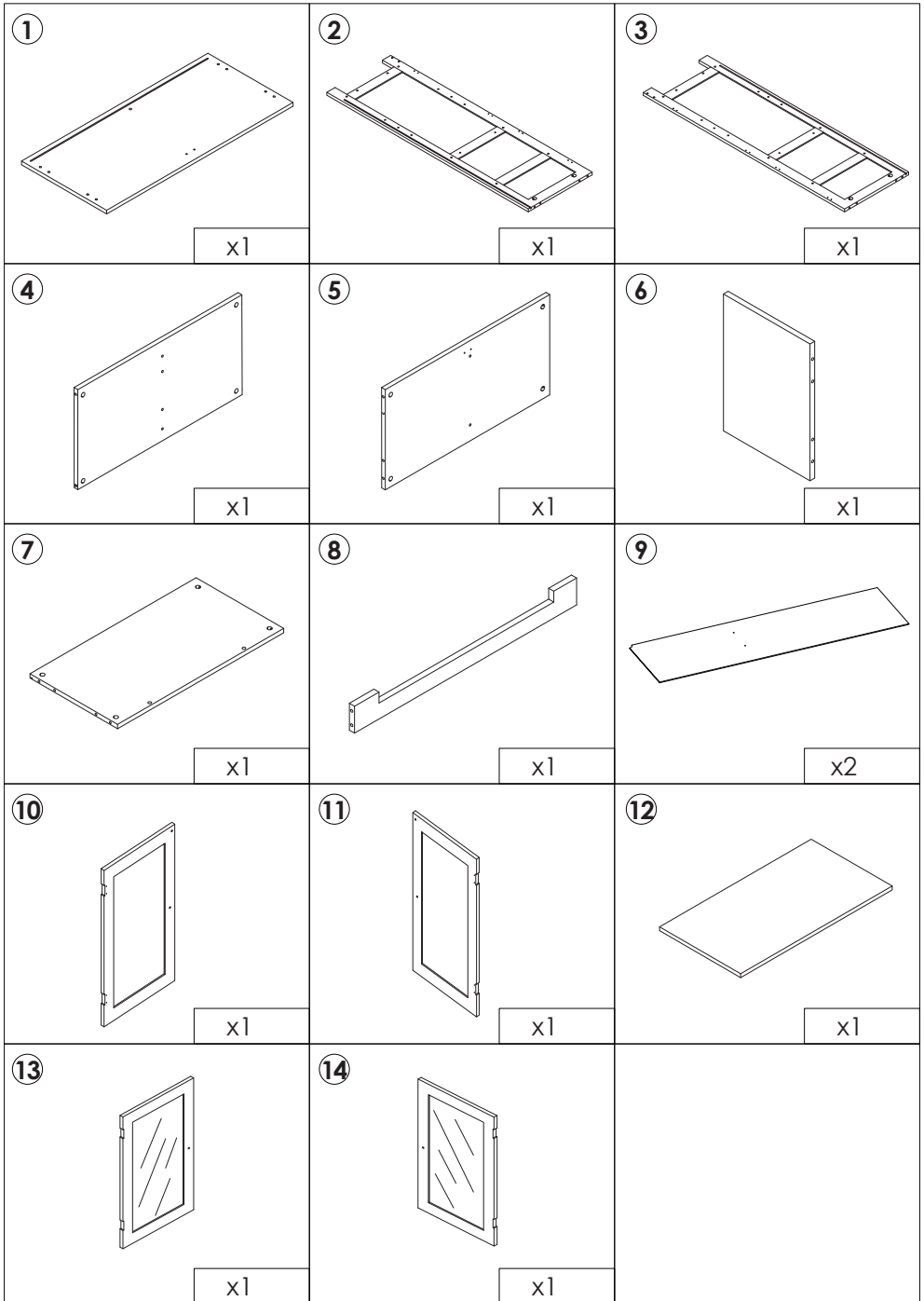
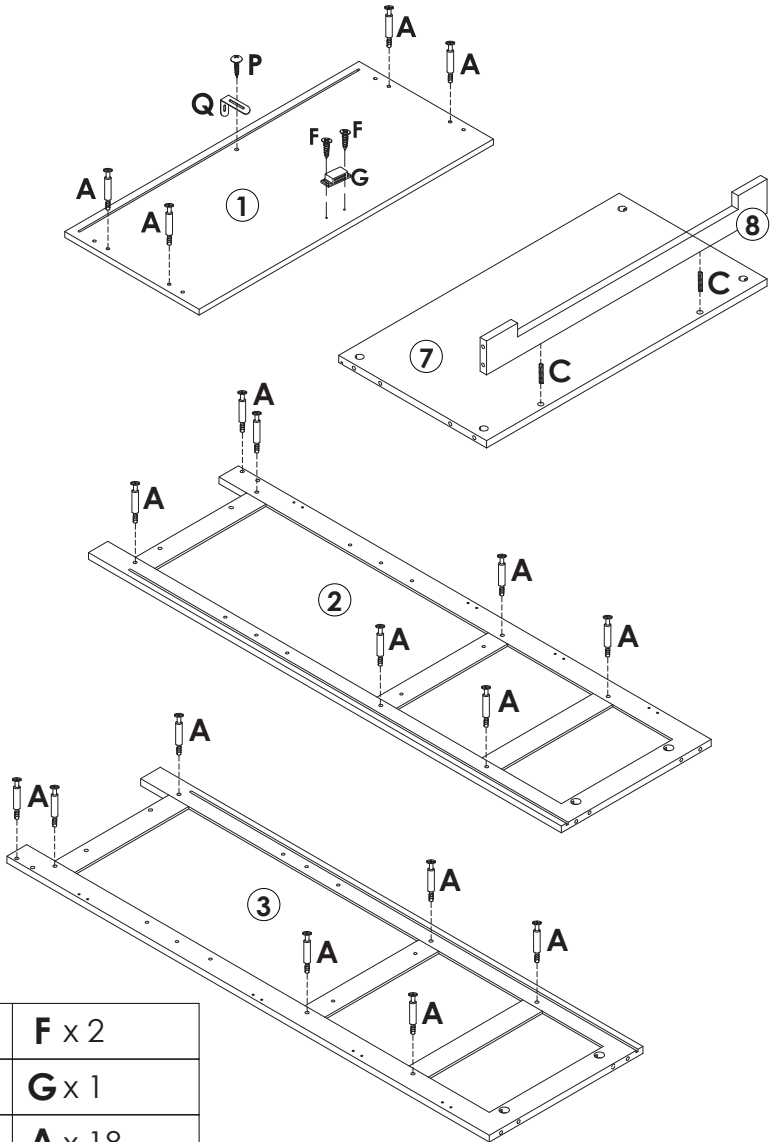



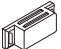




**USER'S MANUAL/HANDBUCH/MANUEL DE L'UTILISATEUR
/MANUAL DEL USUARIO/MANUALE UTENTE/INSTRUKCJA OBSŁUGI**

**Storage Cabinet/Lagerschrank/Armoire de Rangement/
Armario de Almacenamiento/Credenza/Szafka do przechowywania**

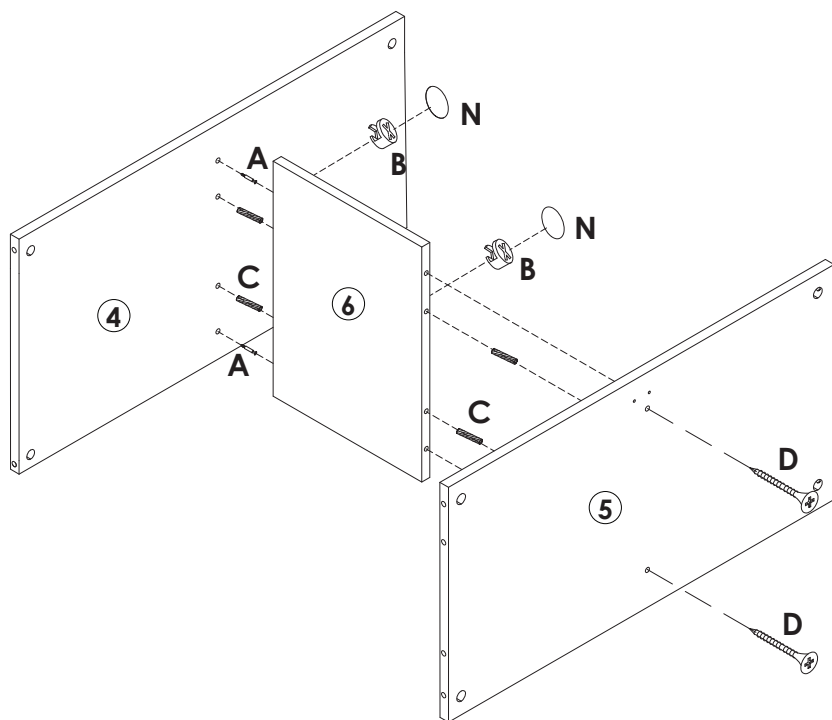





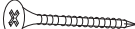

1

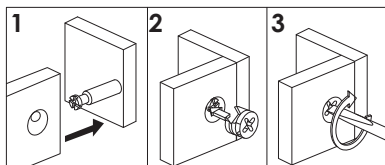


	F x 2
	G x 1
	A x 18
	C x 2
	P x 1
	Q x 1

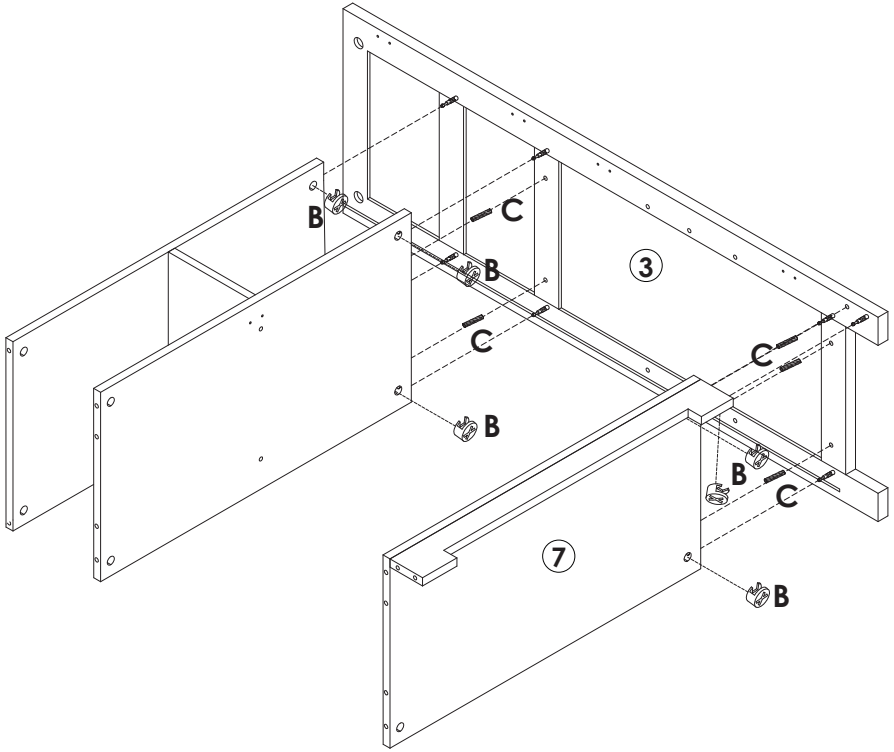
2





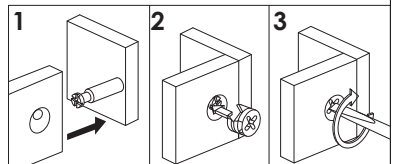
	A x 2
	B x 2
	C x 4
	D x 2
	N x 2



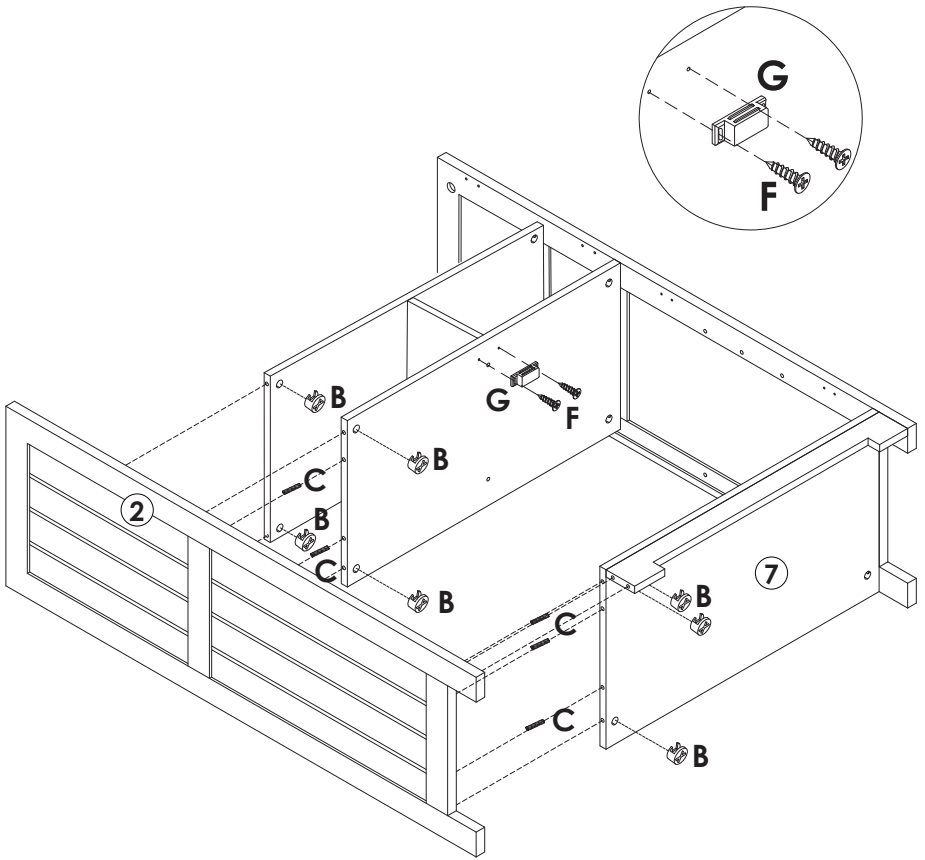
3




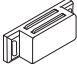


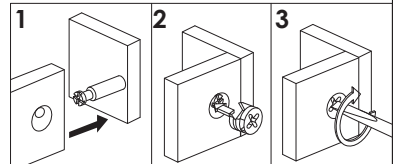
	B x 7
	C x 5



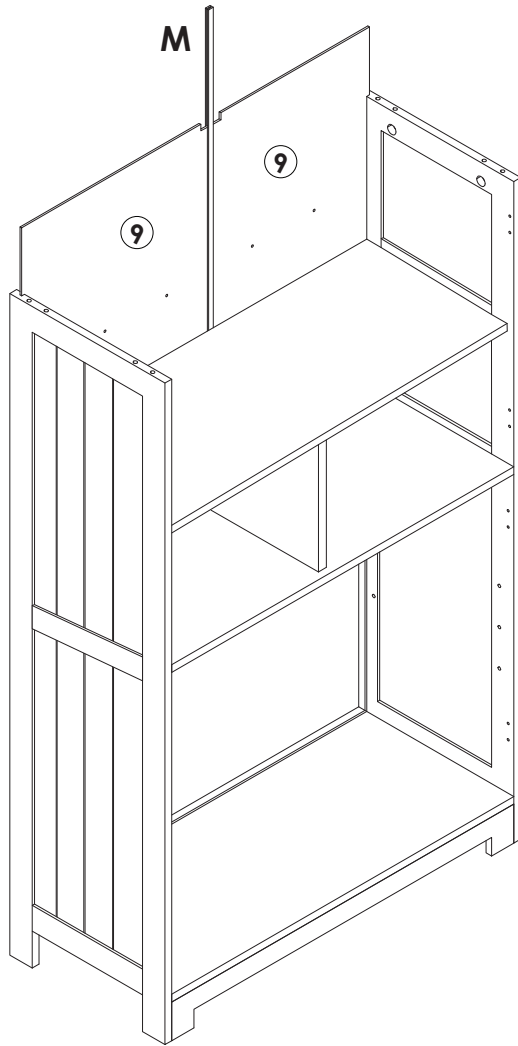
4



	B x 7
	C x 5
	F x 2
	G x 1

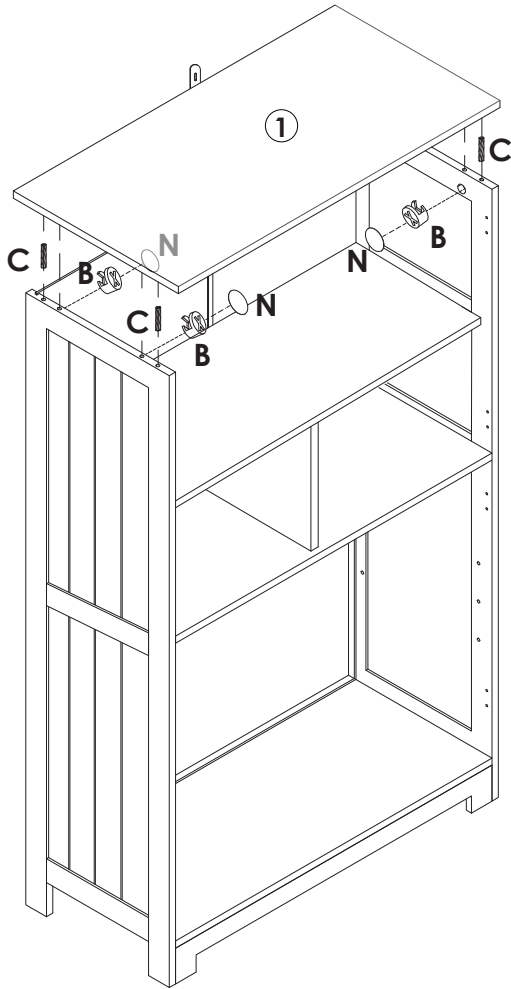





5

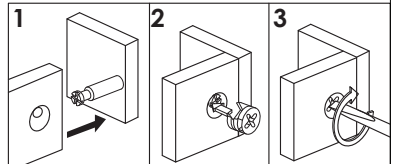


M x 1

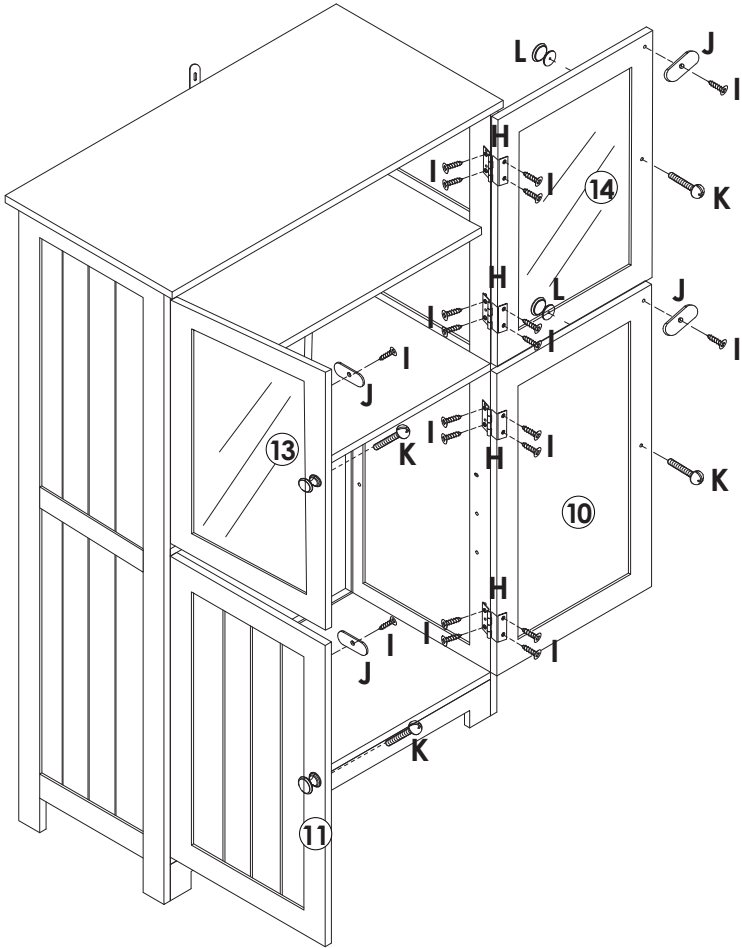
6

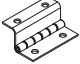


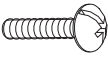



	B x 4
	C x 4
	N x 4

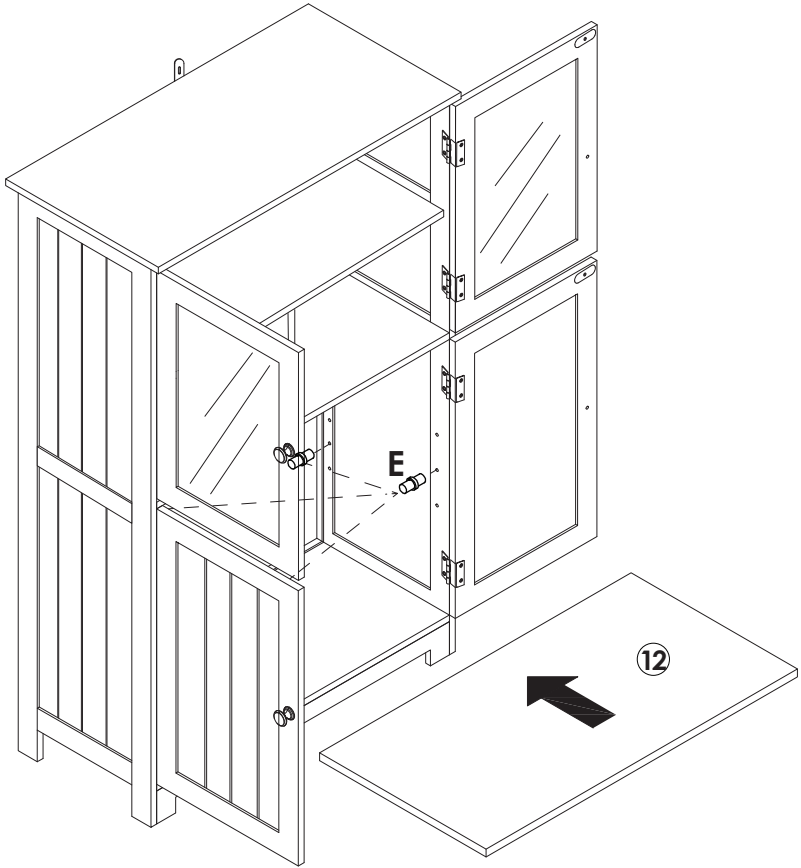


7



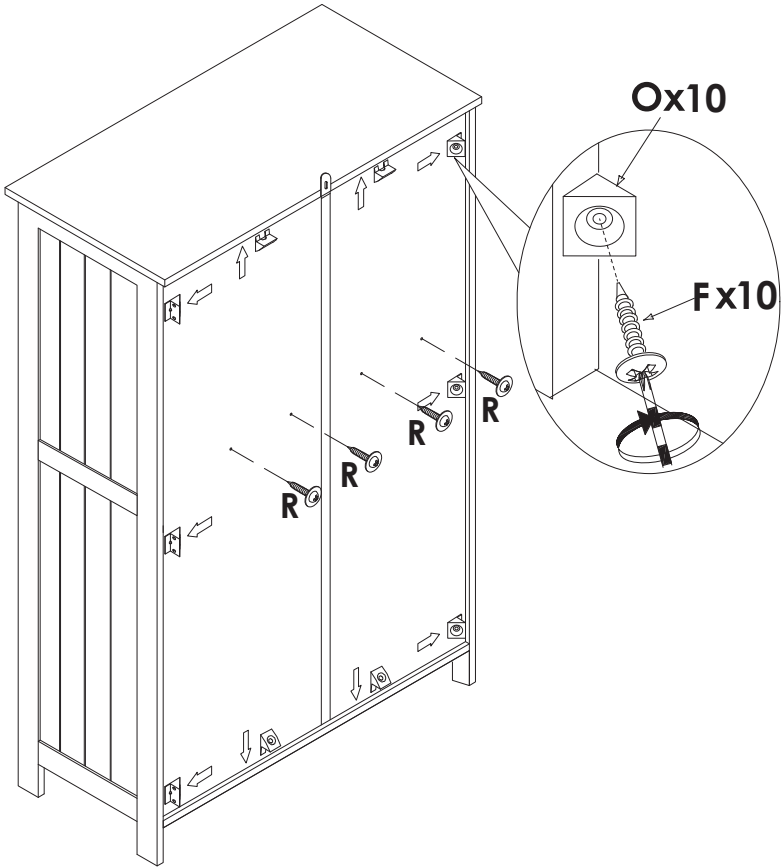
	H x 8
	I x 36
	J x 4
	K x 4
	L x 4

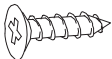

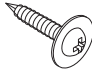
8



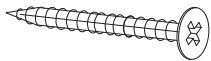
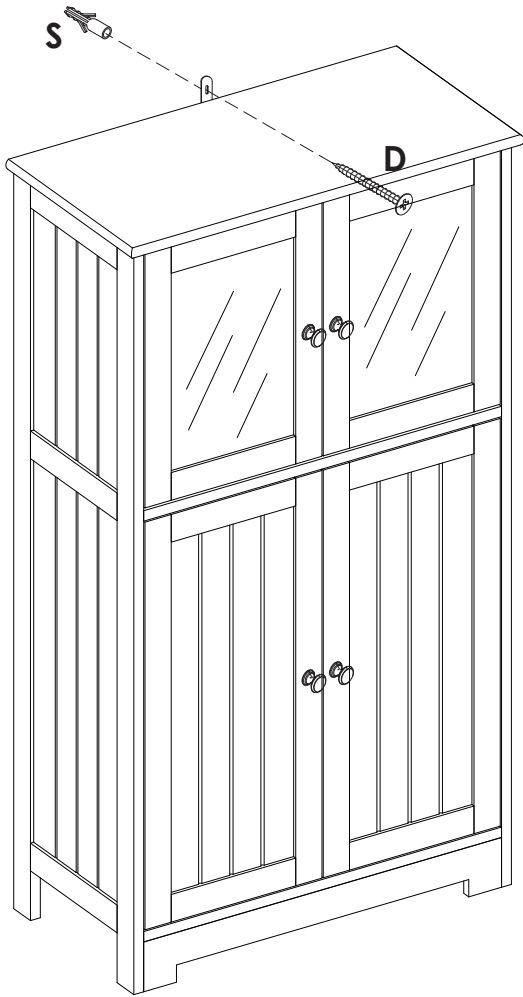
E x 4

9



	F x 10
	O x 10
	R x 4

10

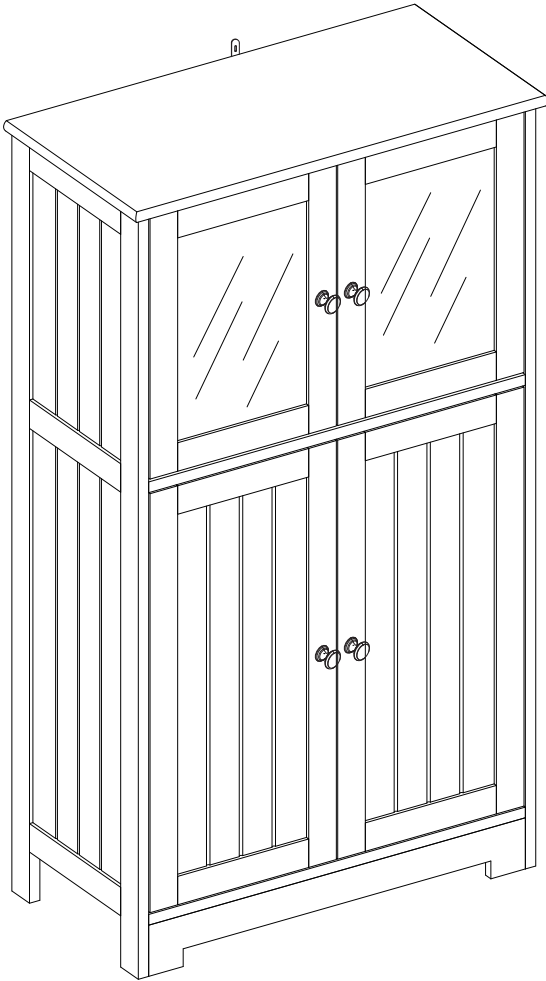


D x 1



S x 1

11



With your inspiring rating, will be more consistent to offer you EASY SHOPPING EXPERIENCE, GOOD PRODUCTS and EFFICIENT SERVICE!

Mit Ihrer inspirierenden Bewertung wird konsistenter sein, um Ihnen EIN SCHÖNES EINKAUFSERLEBNIS, GUTE PRODUKTE und EFFIZIENTEN SERVICE zu bieten!

Avec votre évaluation inspirante, continuera à fournir une EXPÉRIENCE D'ACHAT PRATIQUE, des PRODUITS DE QUALITÉ et un SERVICE EFFICACE !

Con su calificación inspiradora, será más consistente para ofrecerle EXPERIENCIA DE COMPRA FÁCIL, BUENOS PRODUCTOS y SERVICIO EFICIENTE.

Con la tua valutazione incoraggiante, sarà più coerente per offrirti ESPERIENZA DI ACQUISTO FACILE, BUONI PRODOTTI e SERVIZIO EFFICIENTE!

Dzięki twojej opinii będzie mógł oferować jeszcze WYGODNIEJSZE ZAKUPY, LEPSZE PRODUKTY i SPRAWNIEJSZĄ OBSŁUGĘ KLIENTA.