
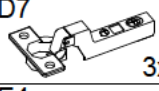
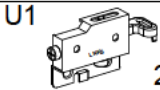
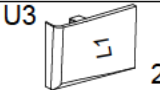

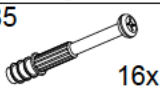

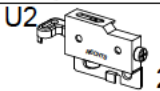
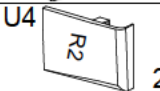

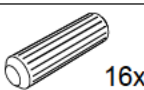


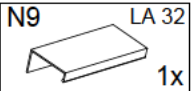
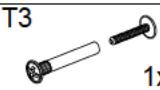


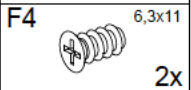
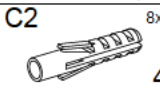
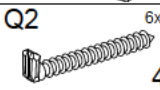
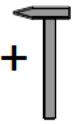
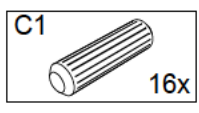
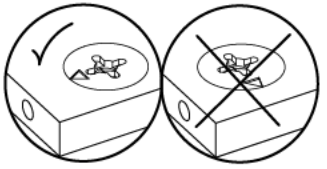
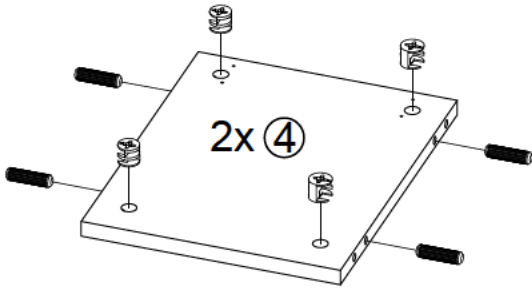
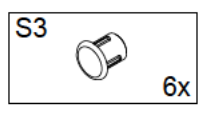
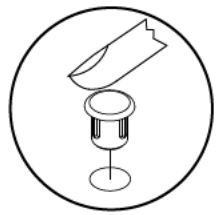
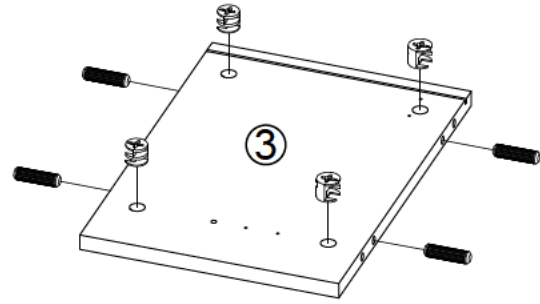
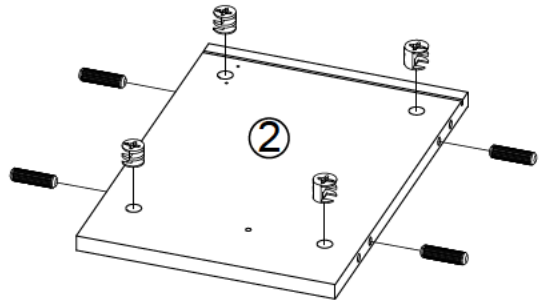
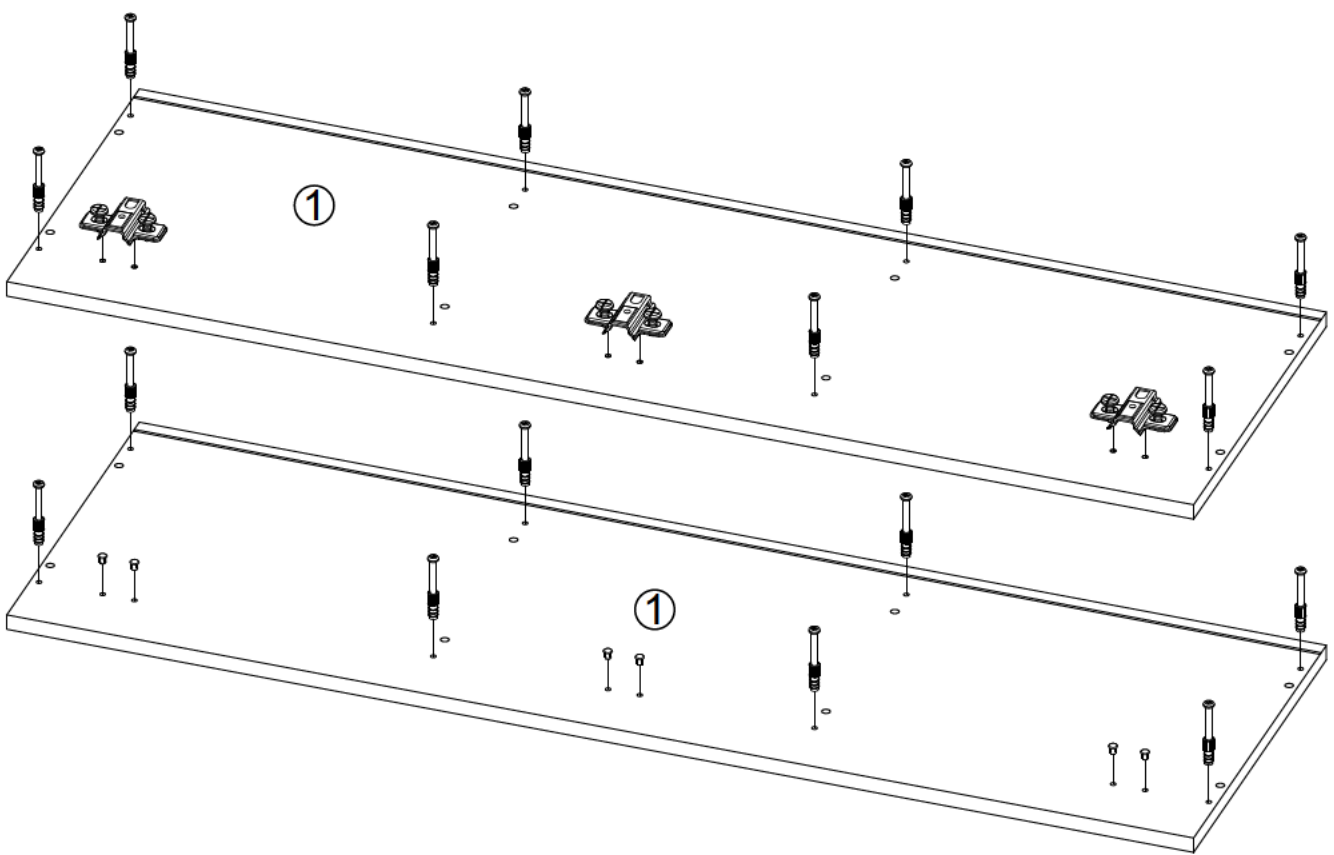
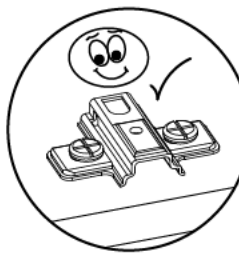
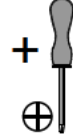
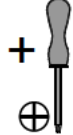
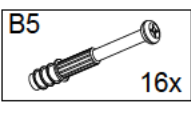
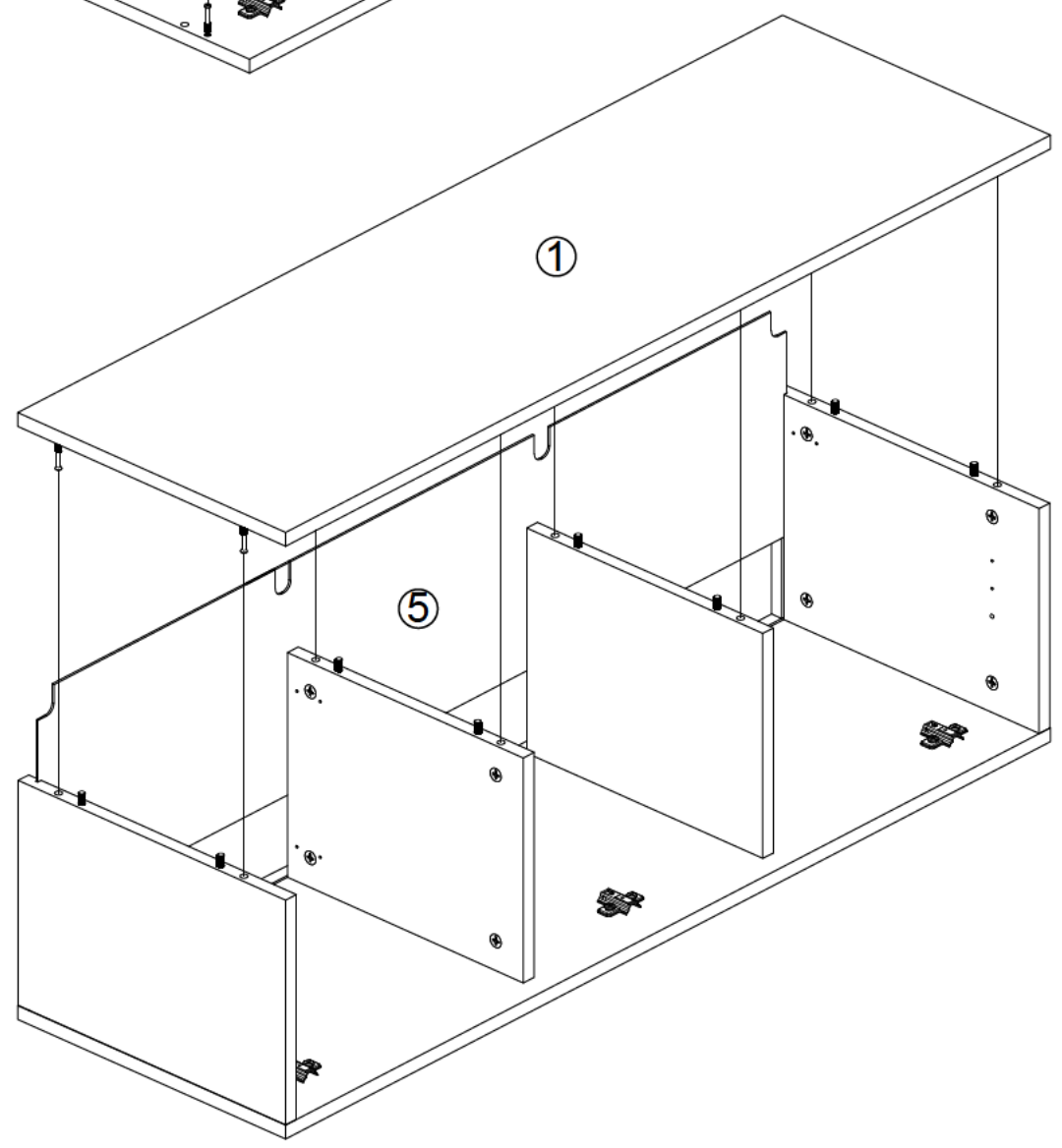
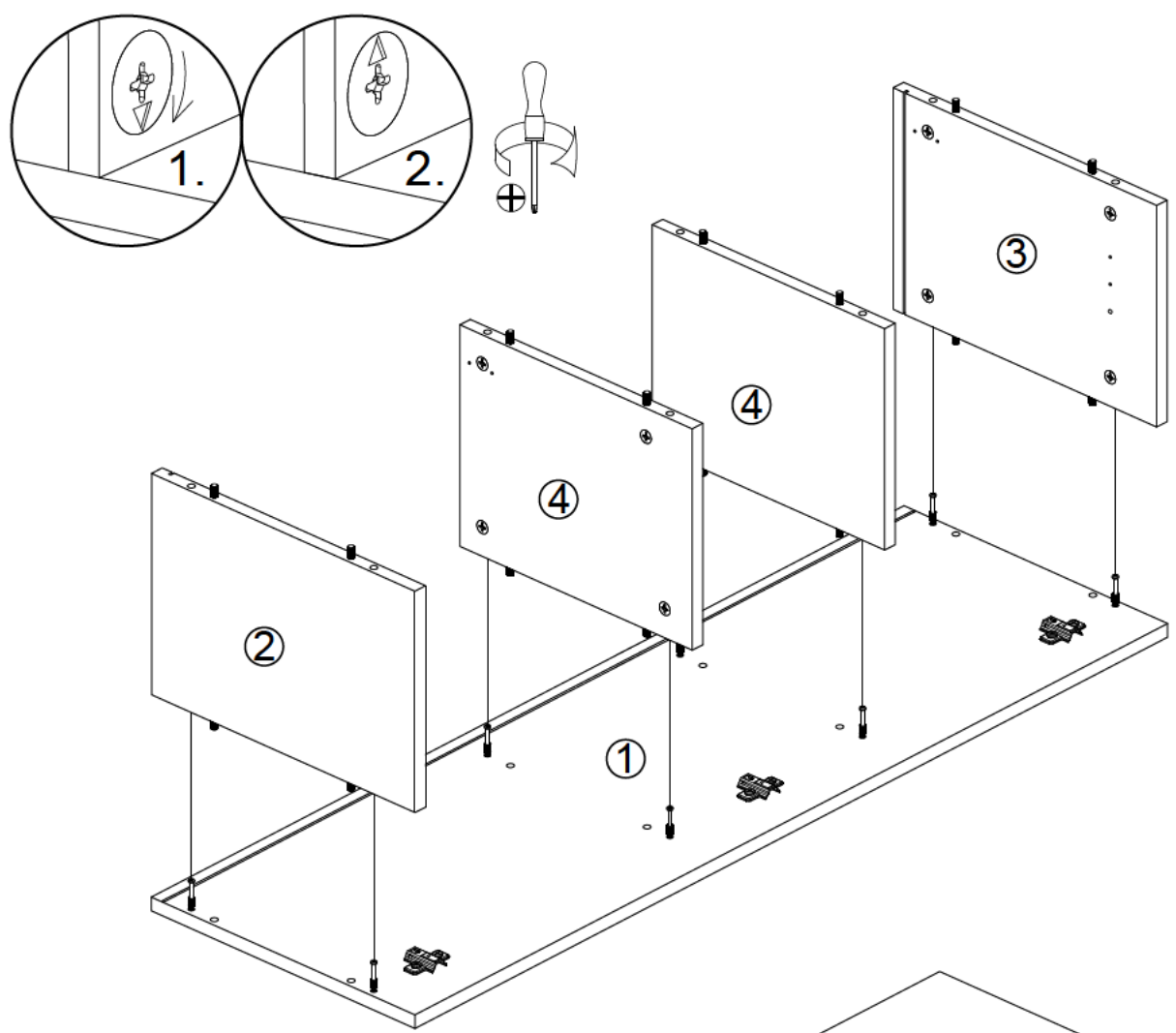


- |  |   |  |   |  |
|--|---|--|---|--|
| <b>A1</b><br><br>16x | <b>D7</b><br><br>3x          | <b>U1</b><br><br>2x          | <b>U3</b><br><br>2x        | <b>S1</b><br><br>12x        |
| <b>B5</b><br><br>16x | <b>E4</b><br><br>3x          | <b>U2</b><br><br>2x          | <b>U4</b><br><br>2x        | <b>S3</b><br><br>8x         |
| <b>C1</b><br><br>16x | <b>G1</b><br><br>4x15<br>18x | <b>J2</b><br><br>2,7x20<br>2x | <b>N9</b> LA 32<br><br>1x    | <b>T3</b><br><br>1x         |
| <b>K8</b><br><br>1x | <b>J7</b><br><br>6x          | <b>F4</b><br><br>6,3x11<br>2x | <b>C2</b><br><br>8x40<br>4x | <b>Q2</b><br><br>6x50<br>4x |

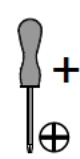
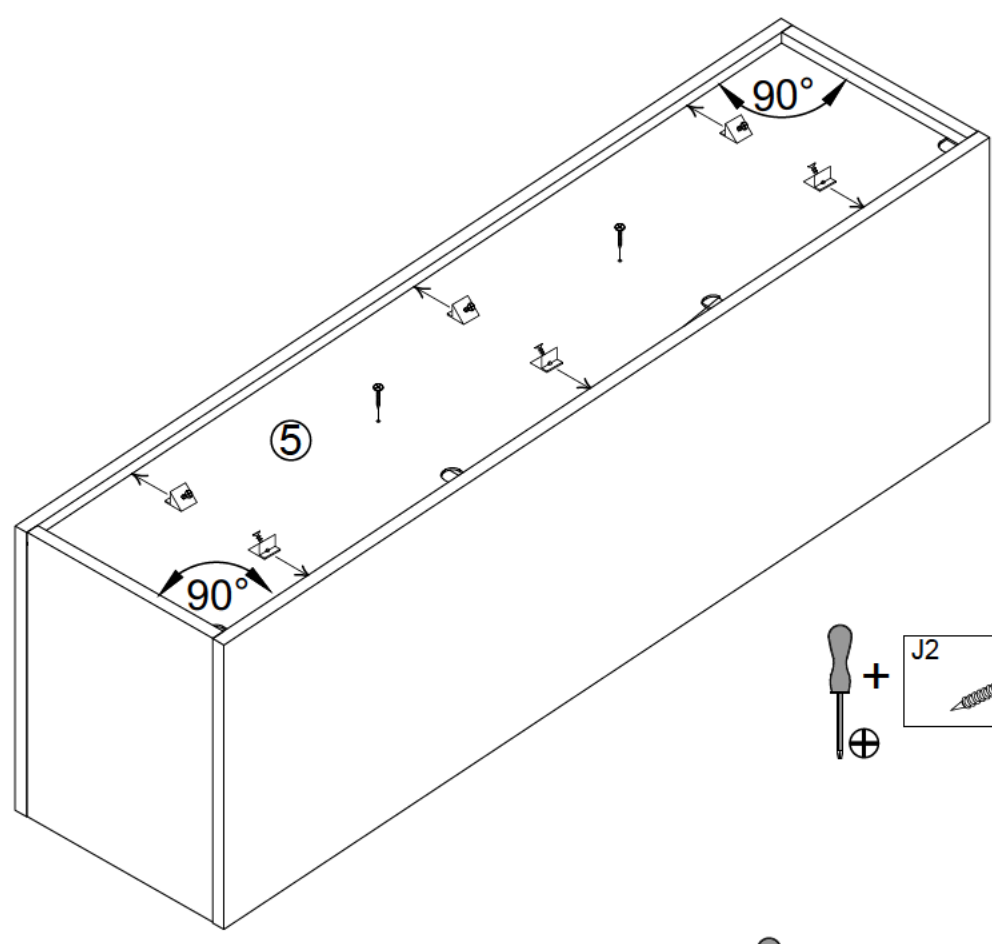
1



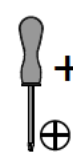
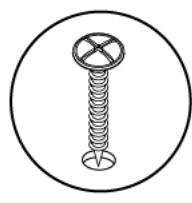
2



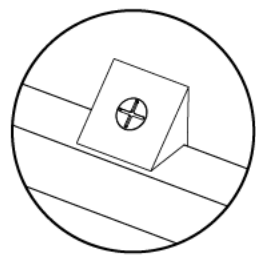
3



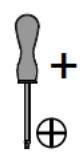
J2 2.7x20  
2x



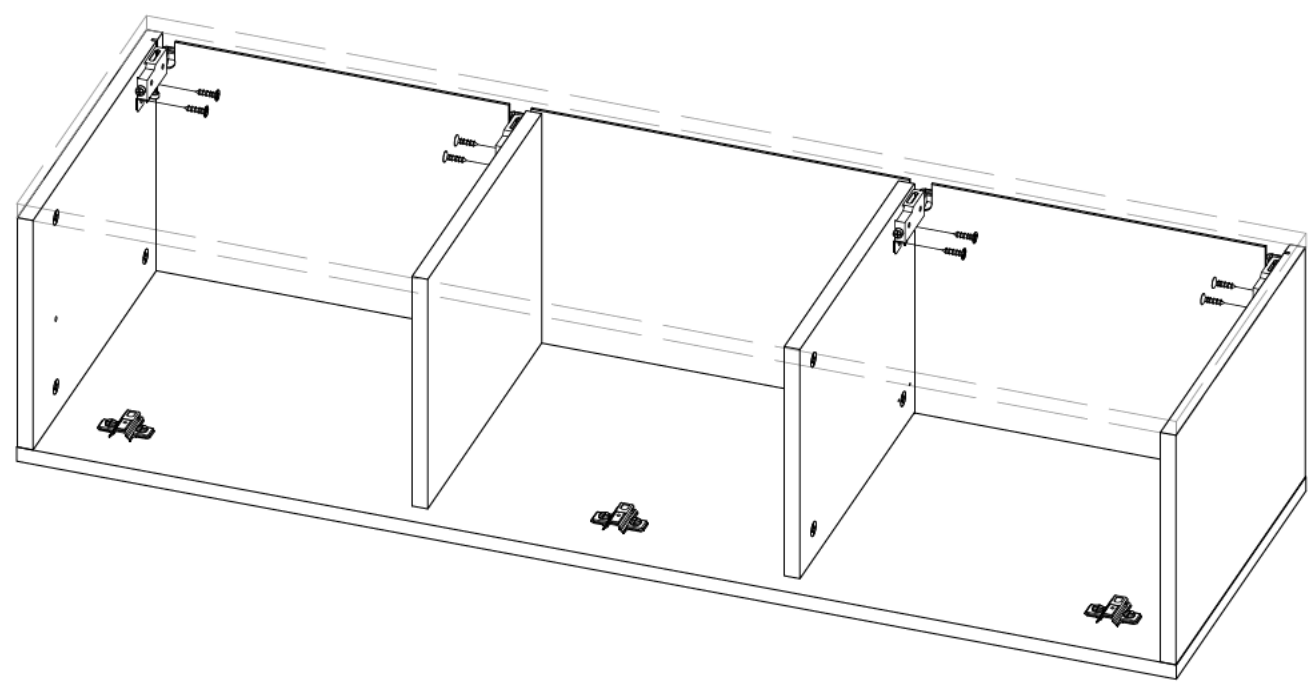
J7 6x



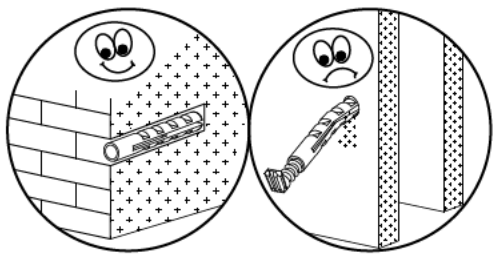
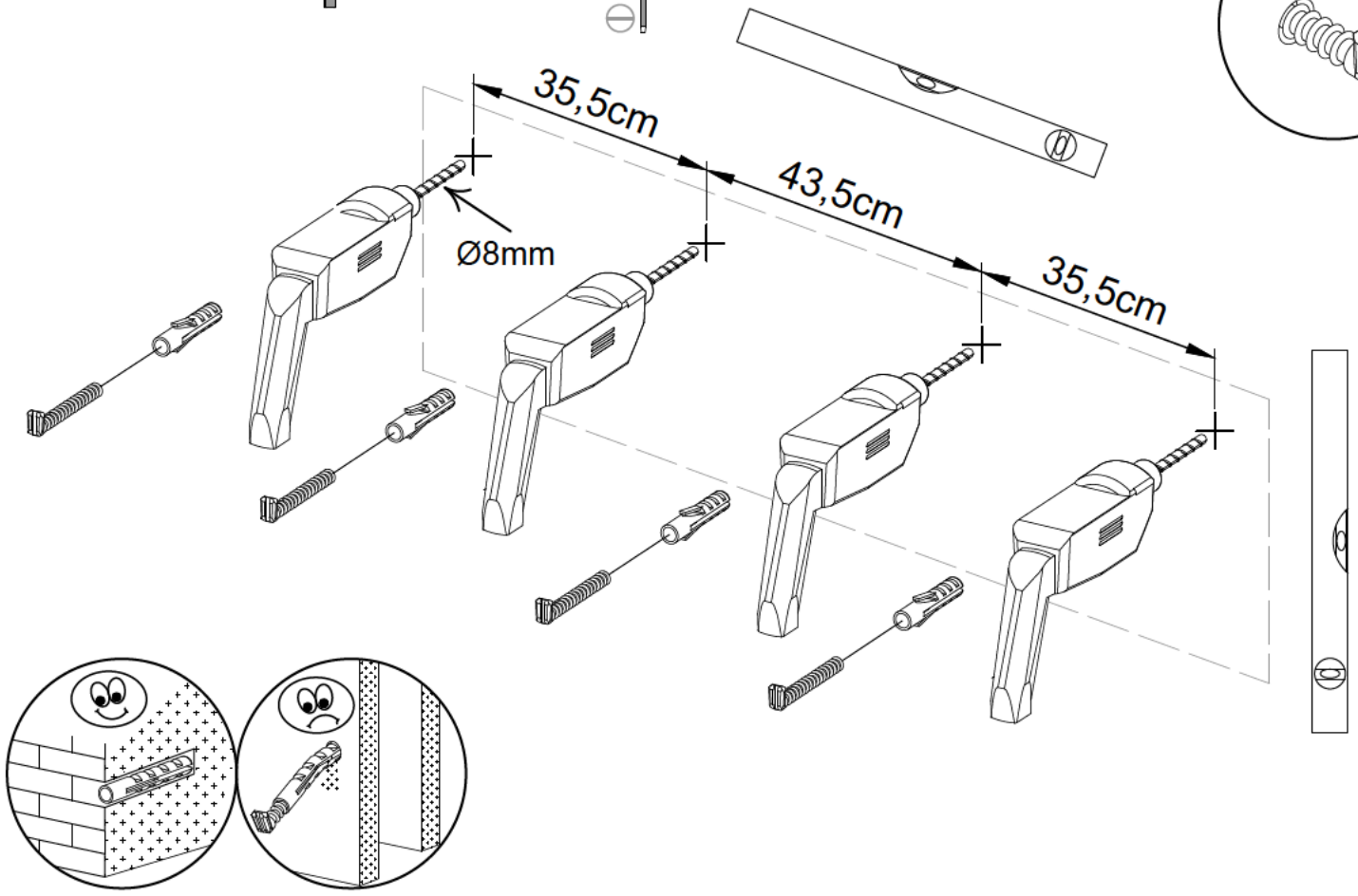
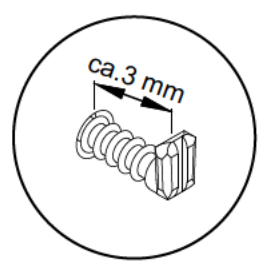
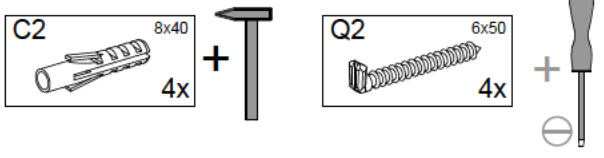
4



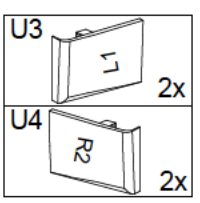
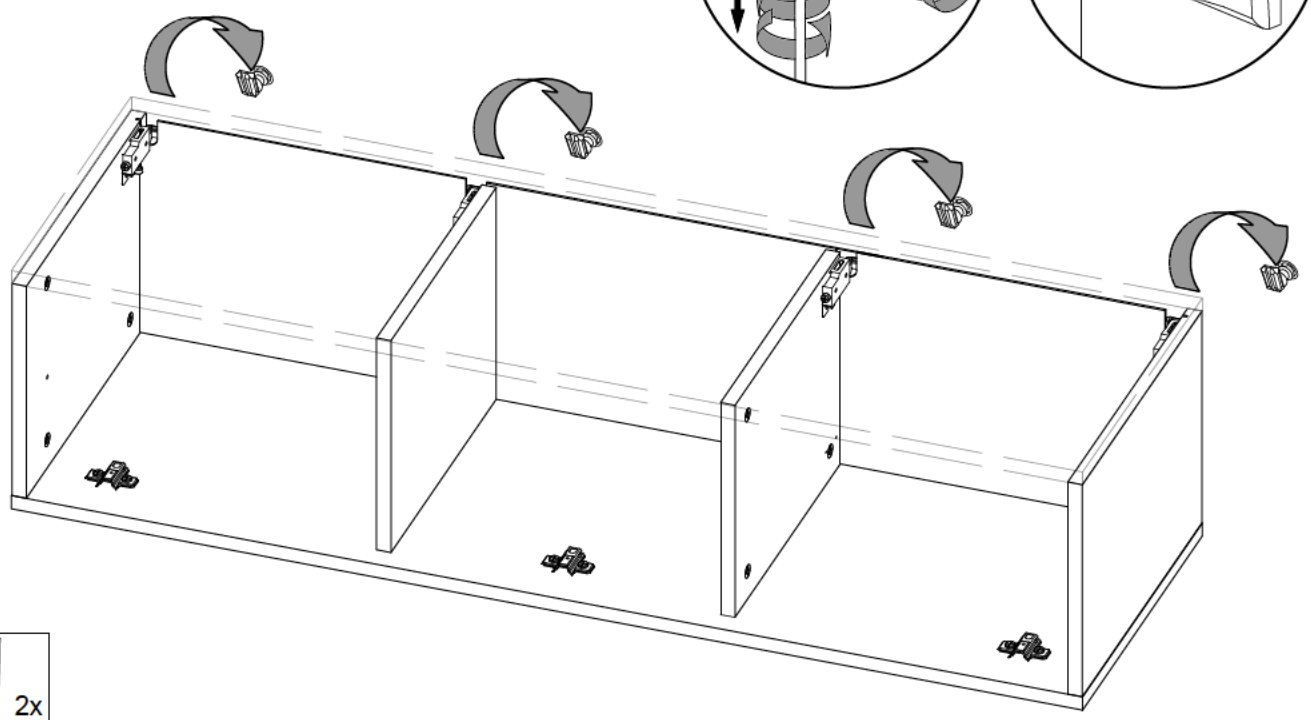
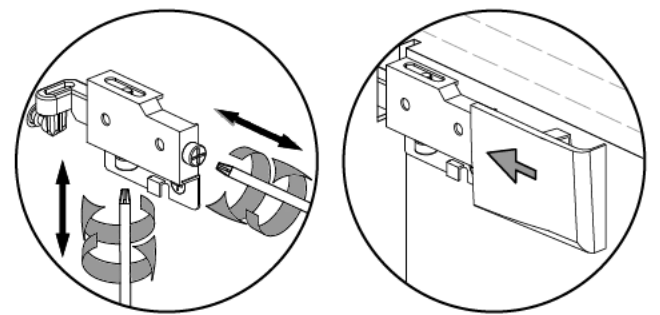
G1 4x15 8x U1 2x U2 2x



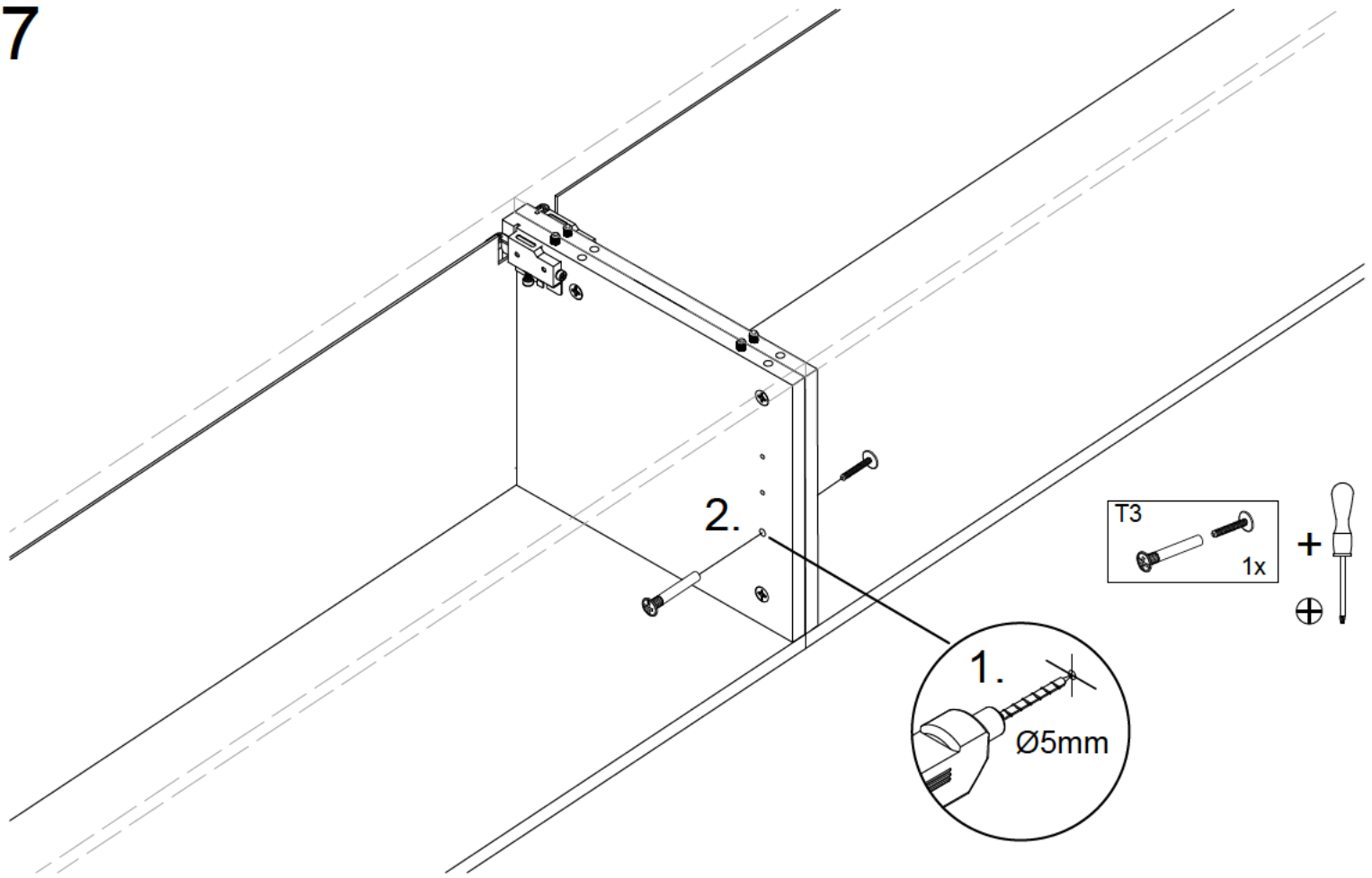
5



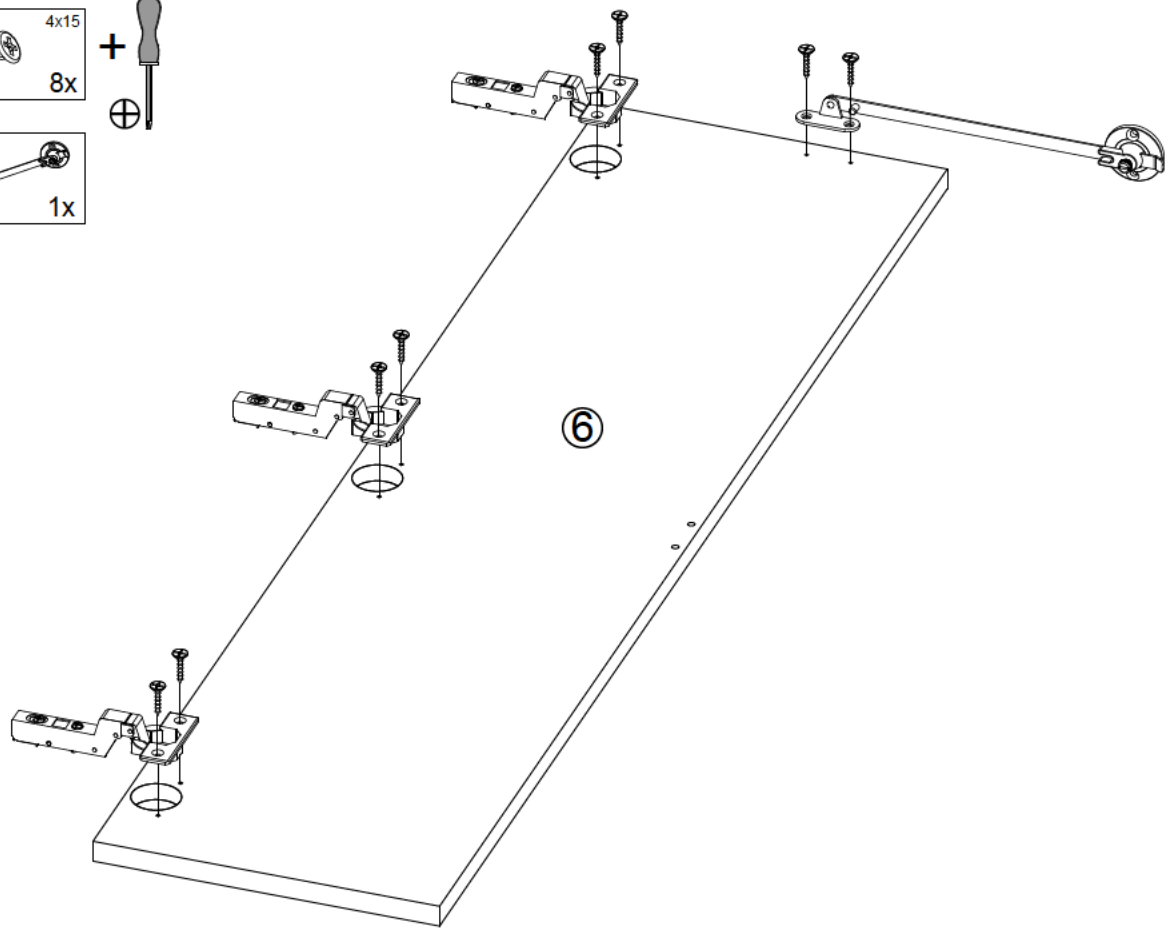
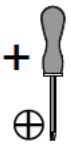
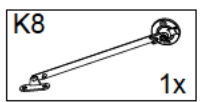
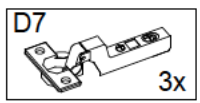
6



7



8



9

