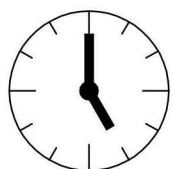
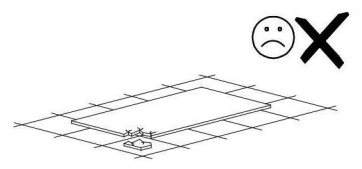
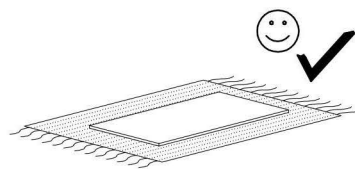
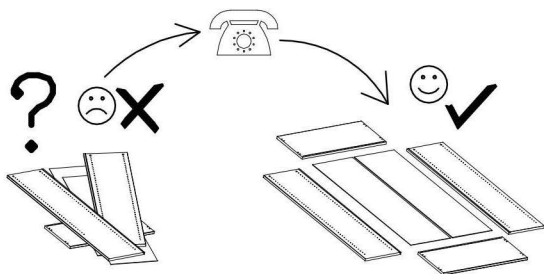
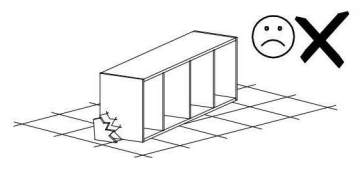
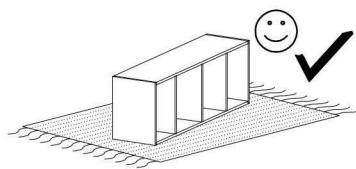
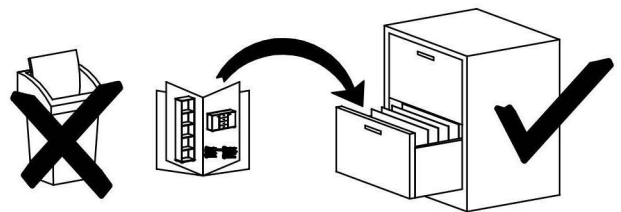
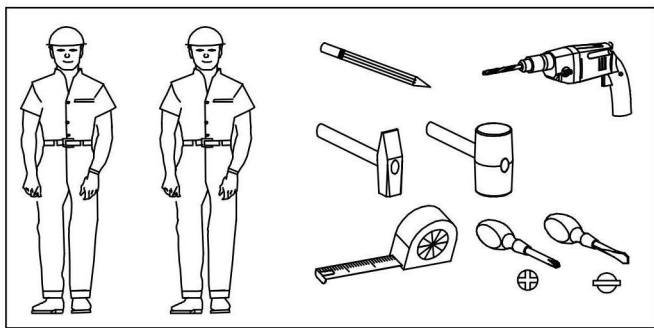




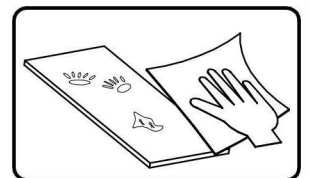
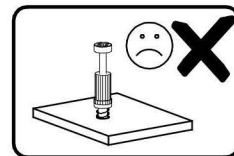
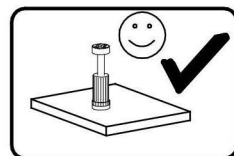
HANDLE

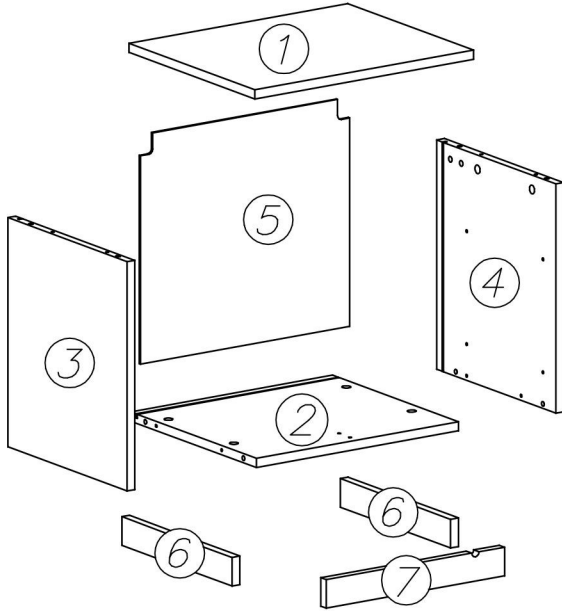
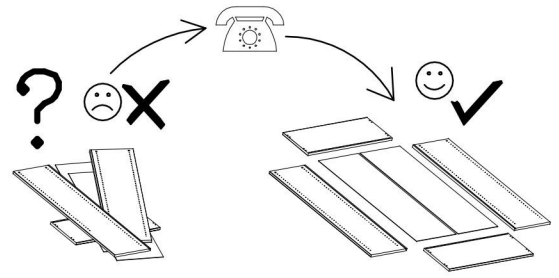
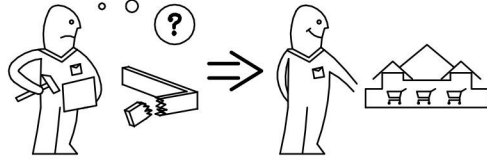
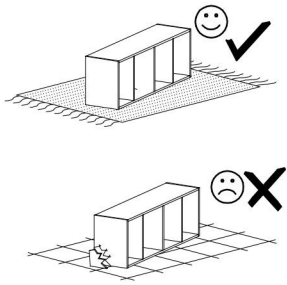


PUSH

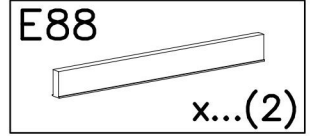


1,5h

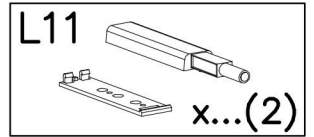
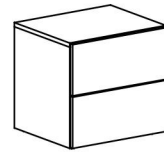




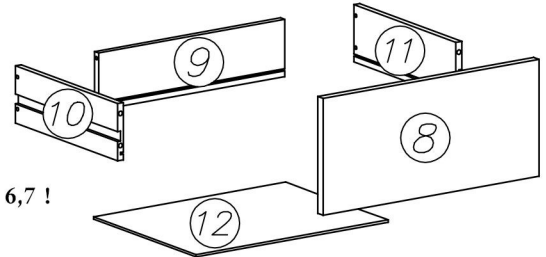
OPCJA A



OPCJA B



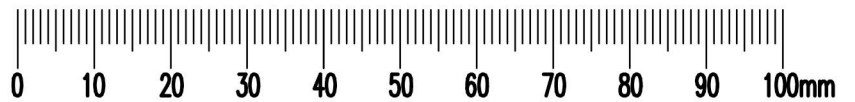
PUSH

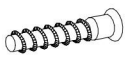


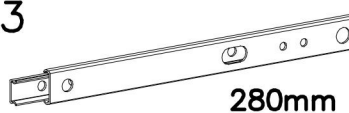
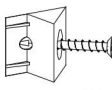






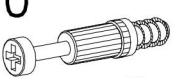
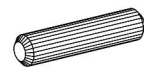
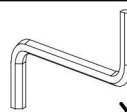



Falls Sie die Option mit Füßen bestellt haben, bitte montieren Sie keinen Nr. 6,7 !

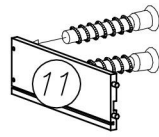
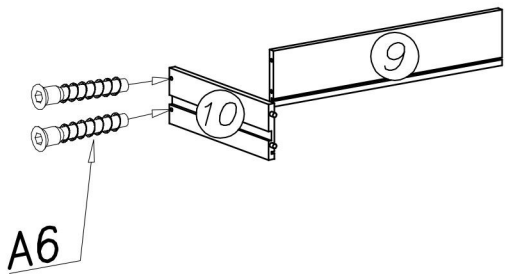
In case of receiving the legs do not assemble No. 6,7 !

W przypadku otrzymania nóżek nie montować Nr. 6,7 !

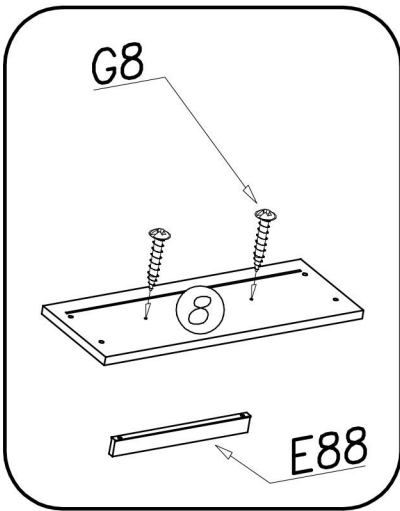
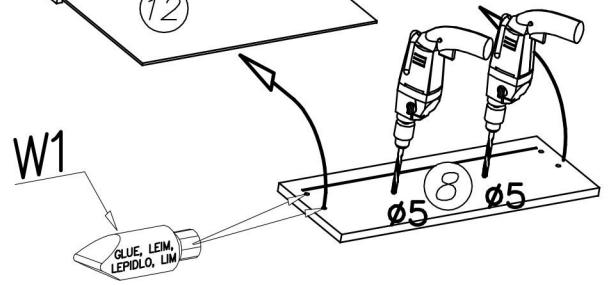
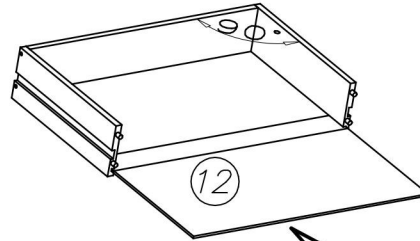


A6  ø7x40 x...(8)	G50  6x13 x...(12)	F15  x...(8)		
H3  280mm x...(4)	I1  x...(6)	W1  x...(1)	W10  300mm x...(1)	
K1  ø15x12 x...(8)	G8  4x30 x...(4)	N1  M4x9 x...(4)	G56  4x16 x...(32)	
K10  x...(8)	B1  ø8x35 x...(8)	W2  x...(1)	P4  x...(6)	

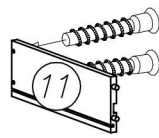
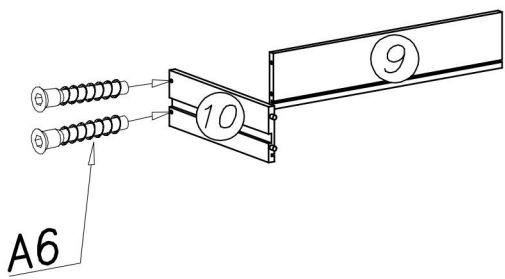
I



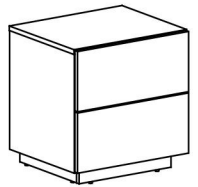
OPCJA A



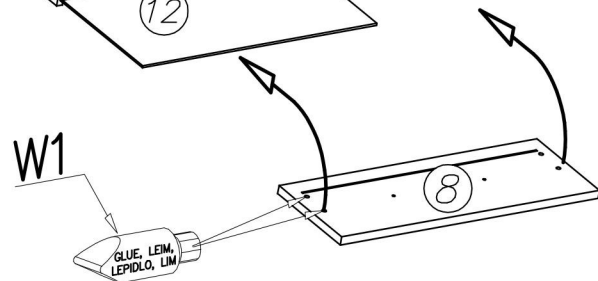
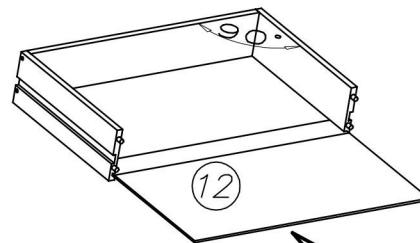
II



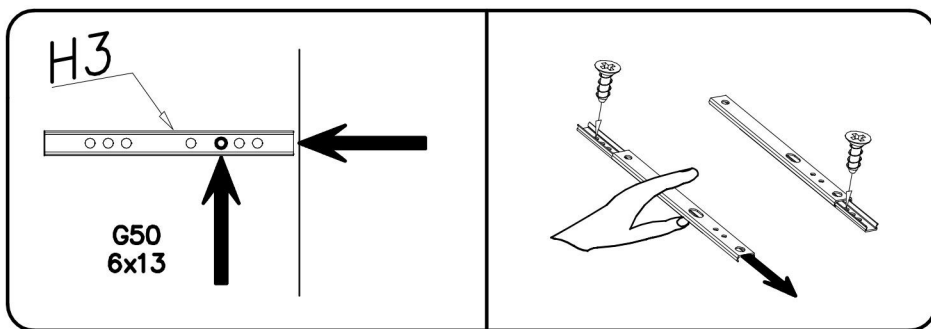
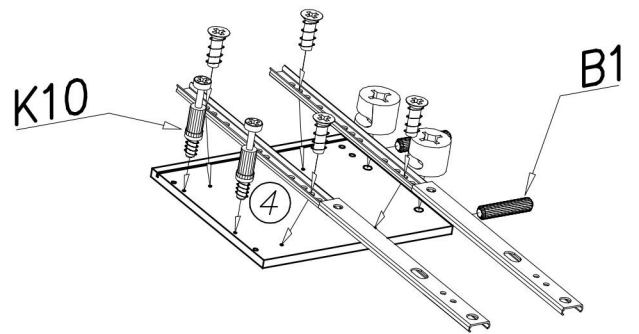
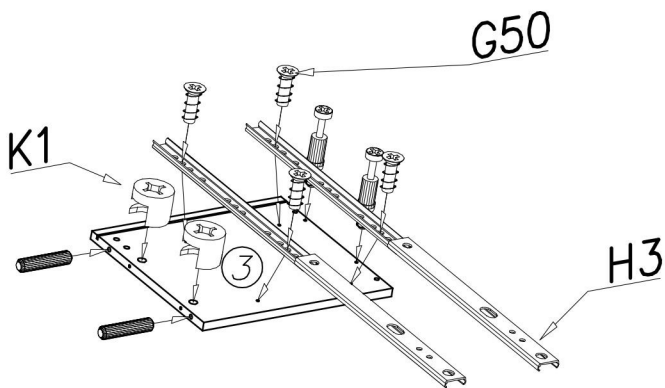
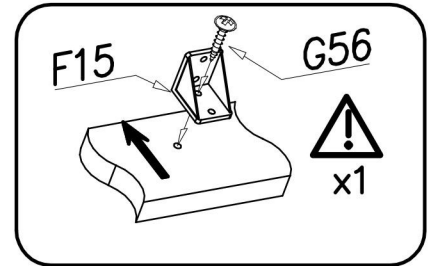
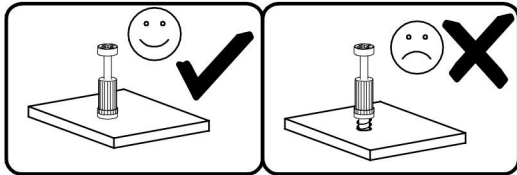
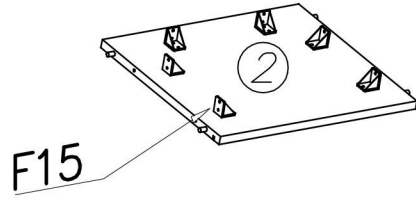
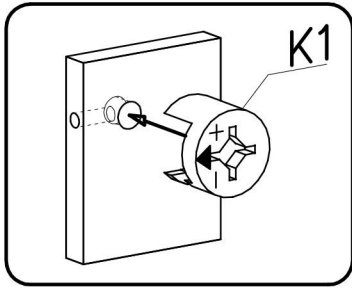
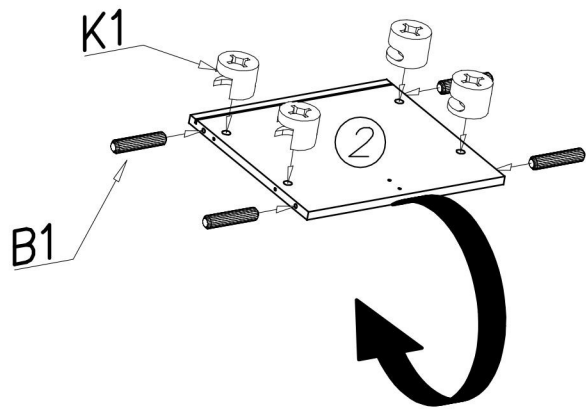
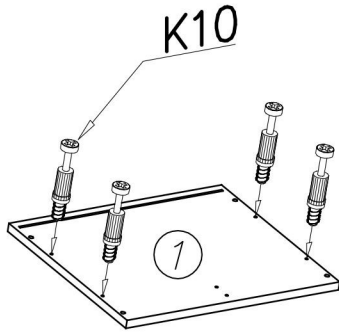
OPCJA B



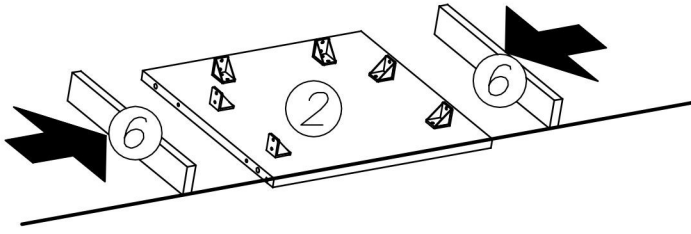
PUSH



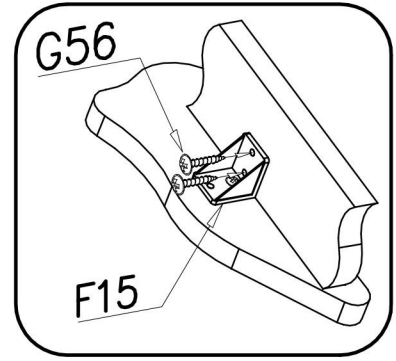
III



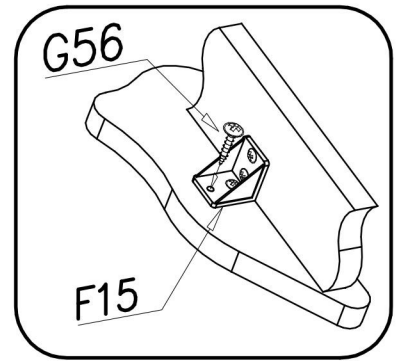
IV



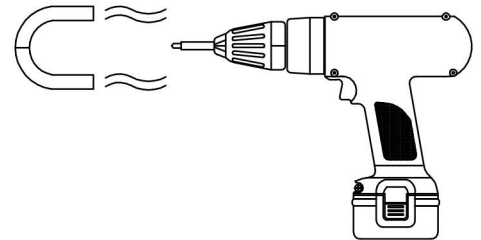
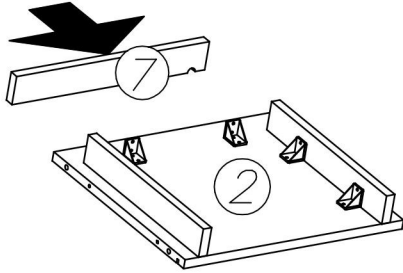
1.



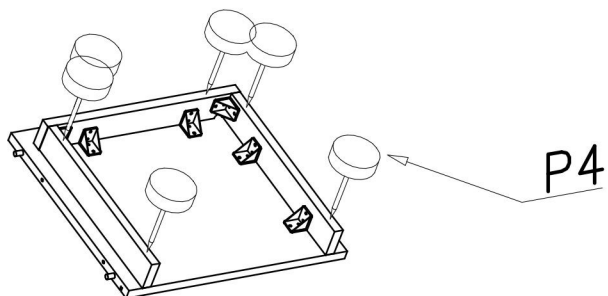
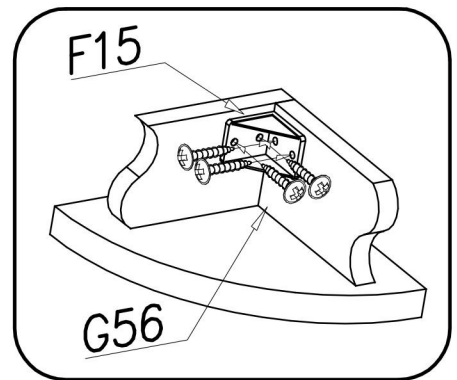
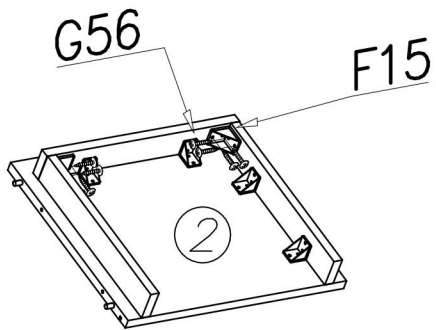
2.



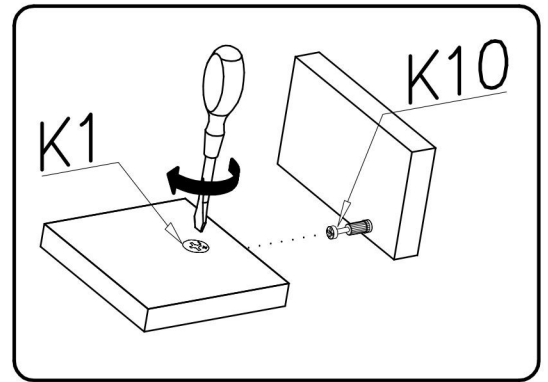
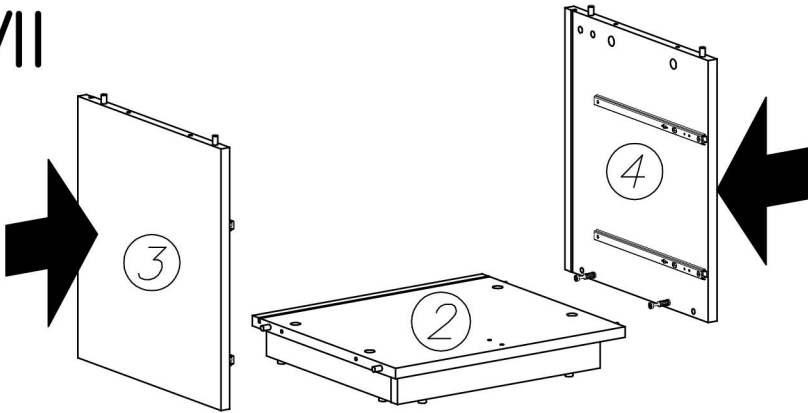
V



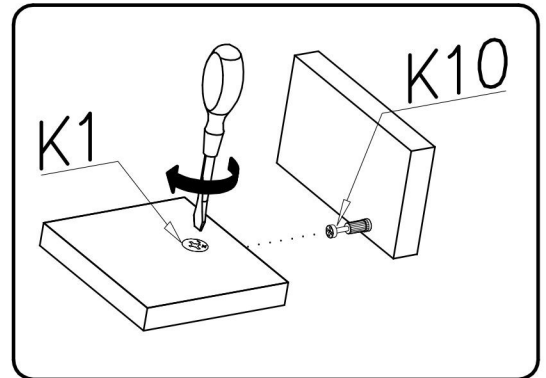
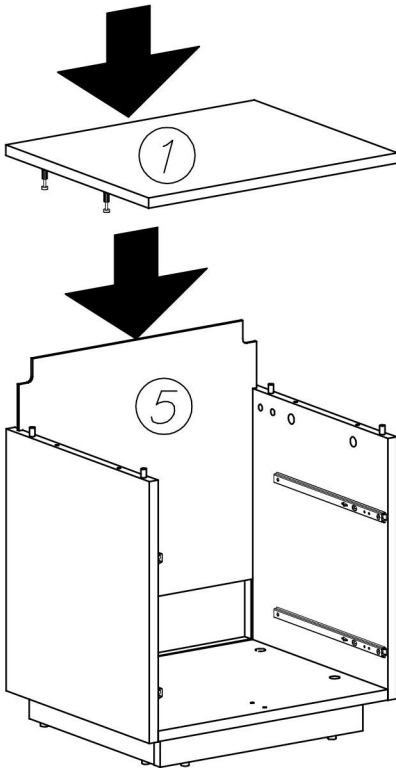
VI



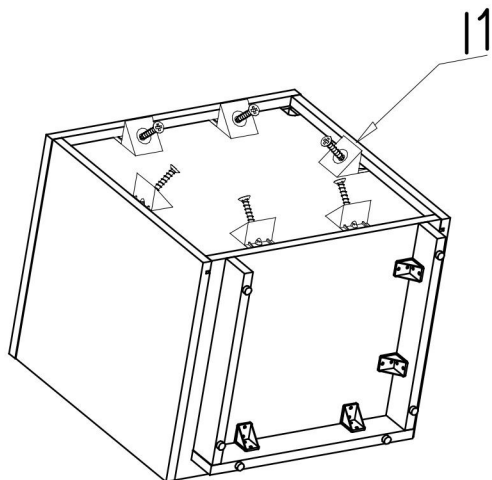
VII



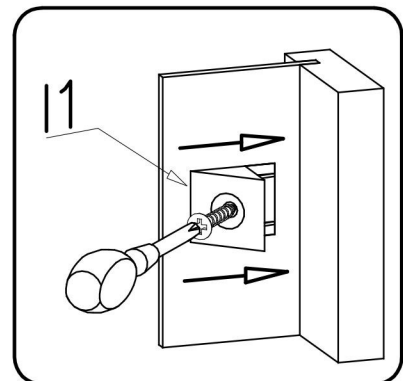
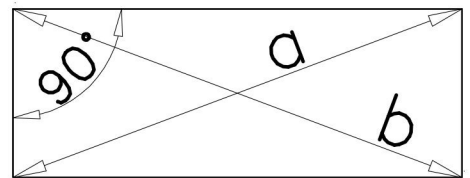
VIII



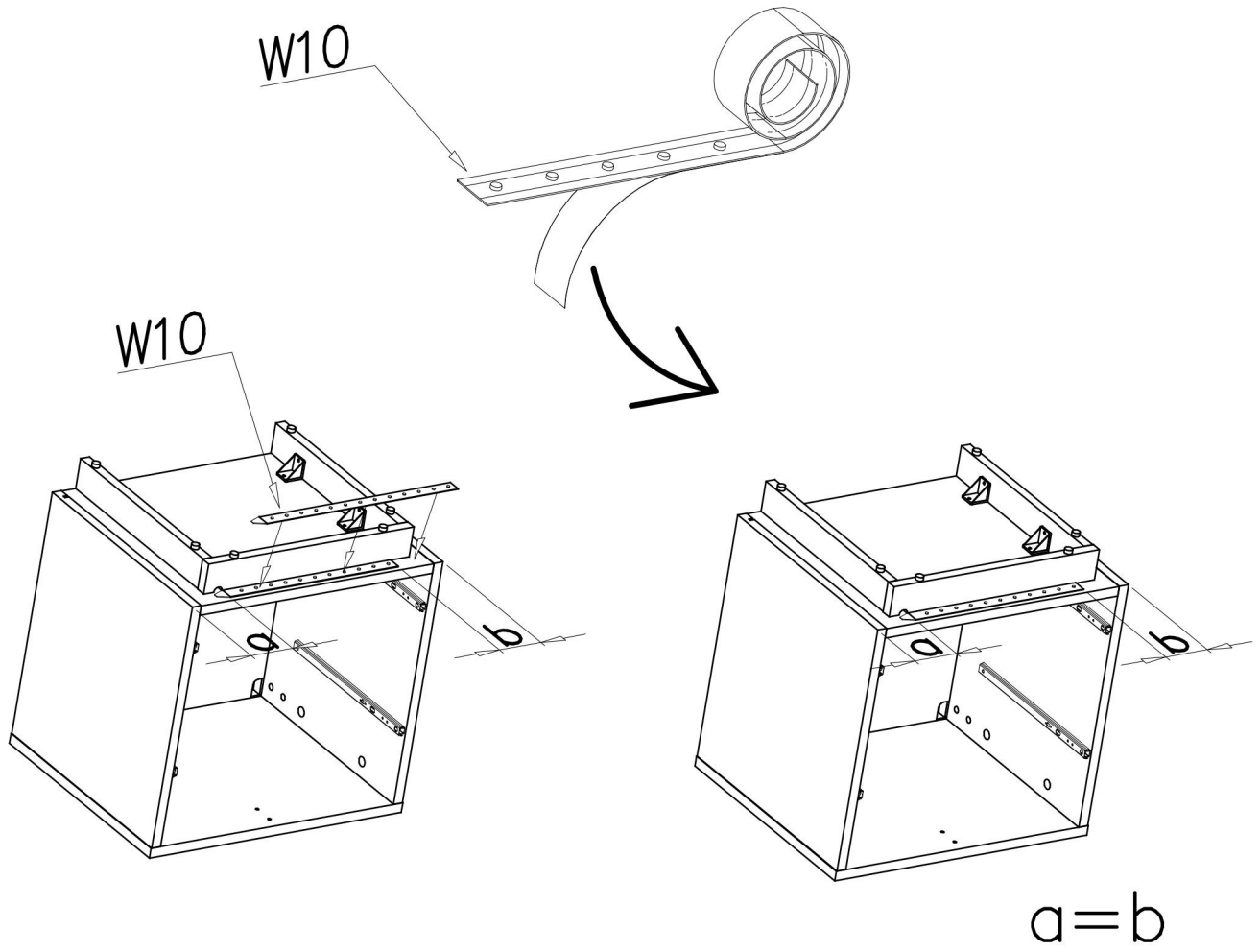
IX



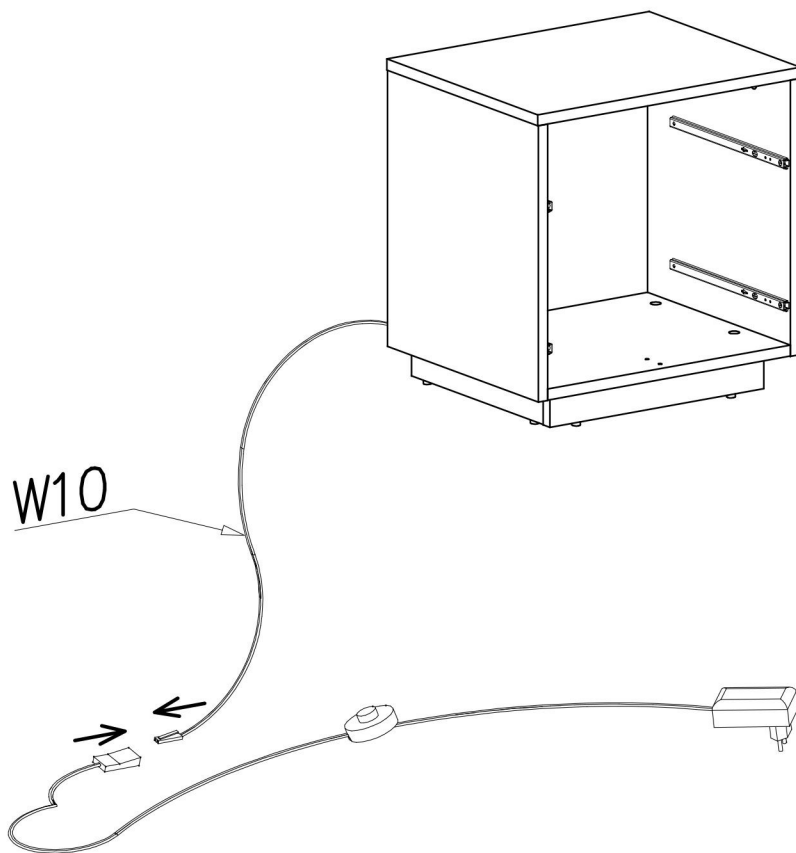
$$a = b$$



X

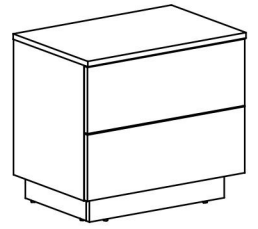


XI

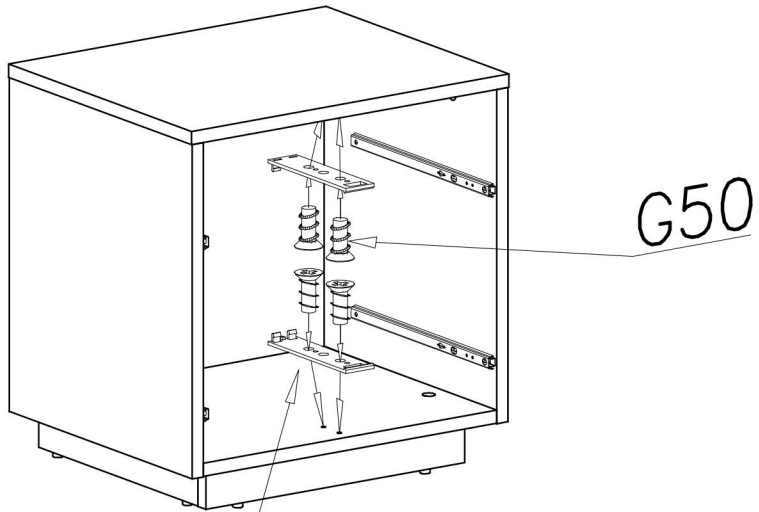


XII

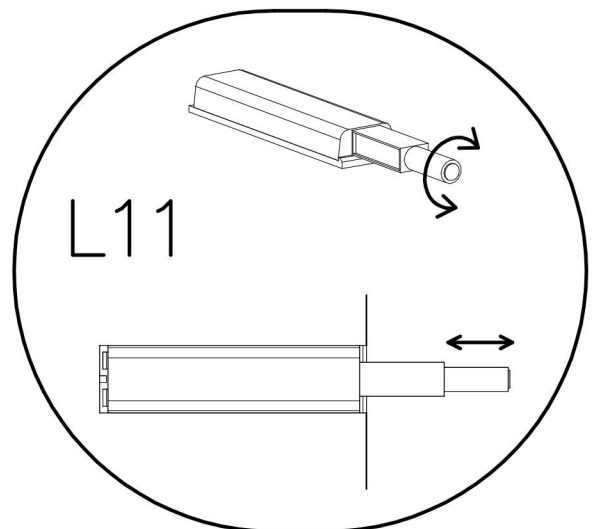
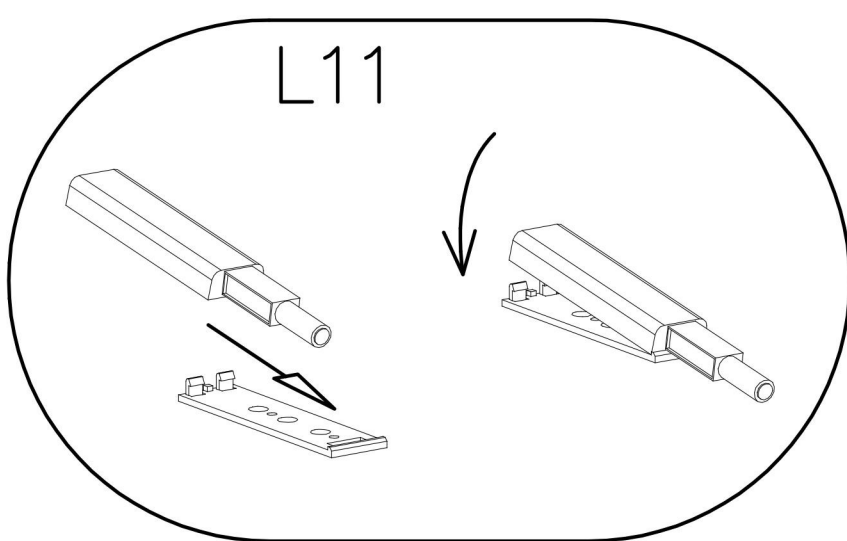
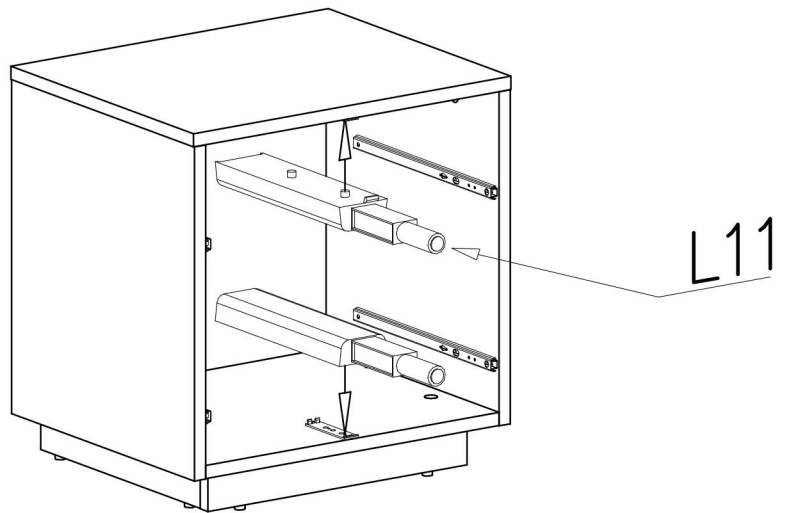
OPCJA B



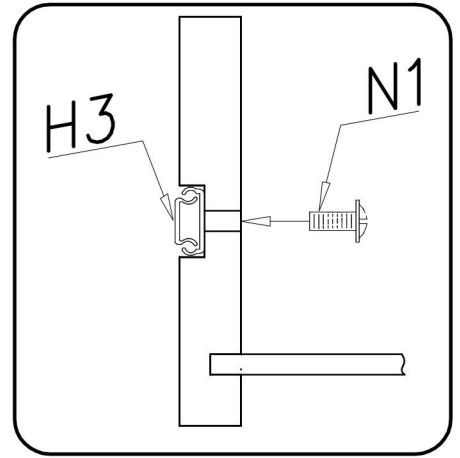
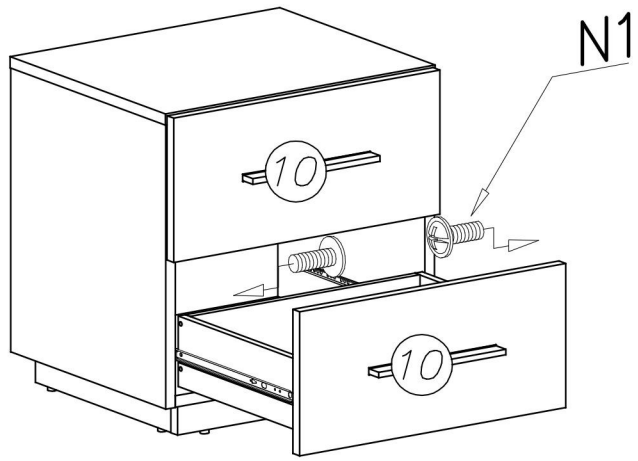
PUSH

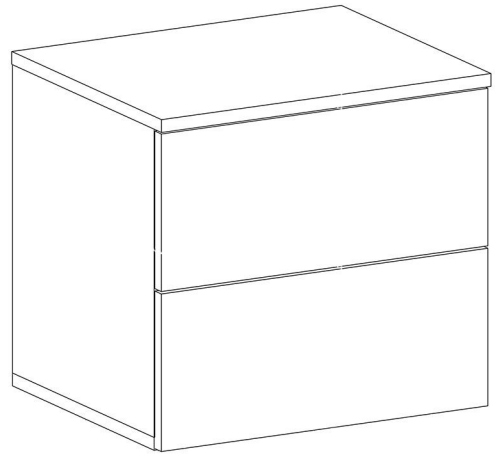


L11



XIII





LEG



G4

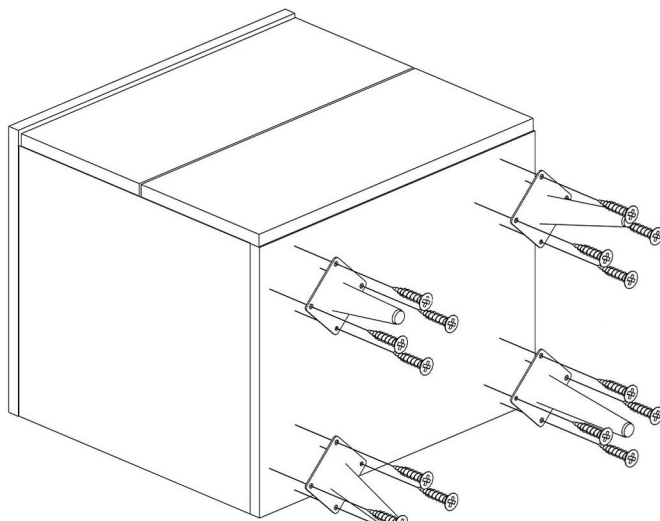


Ver. A

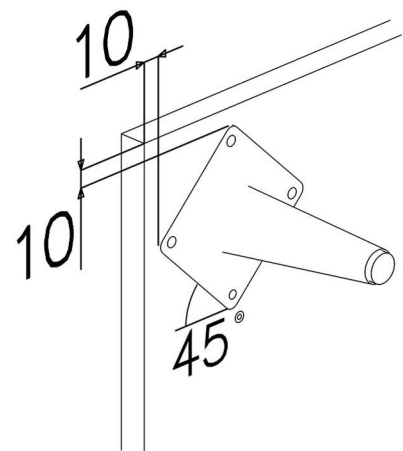
4x16

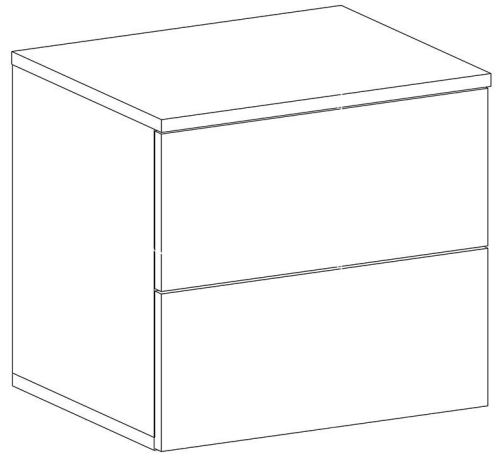
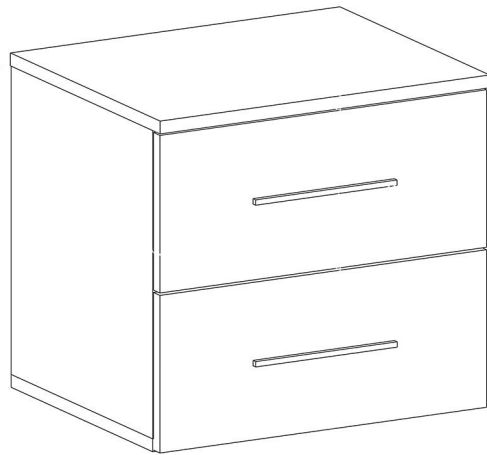
x...(16)

x...(4)



G4



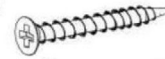


P44



x...(4)

G3



4x16

x...(16)

