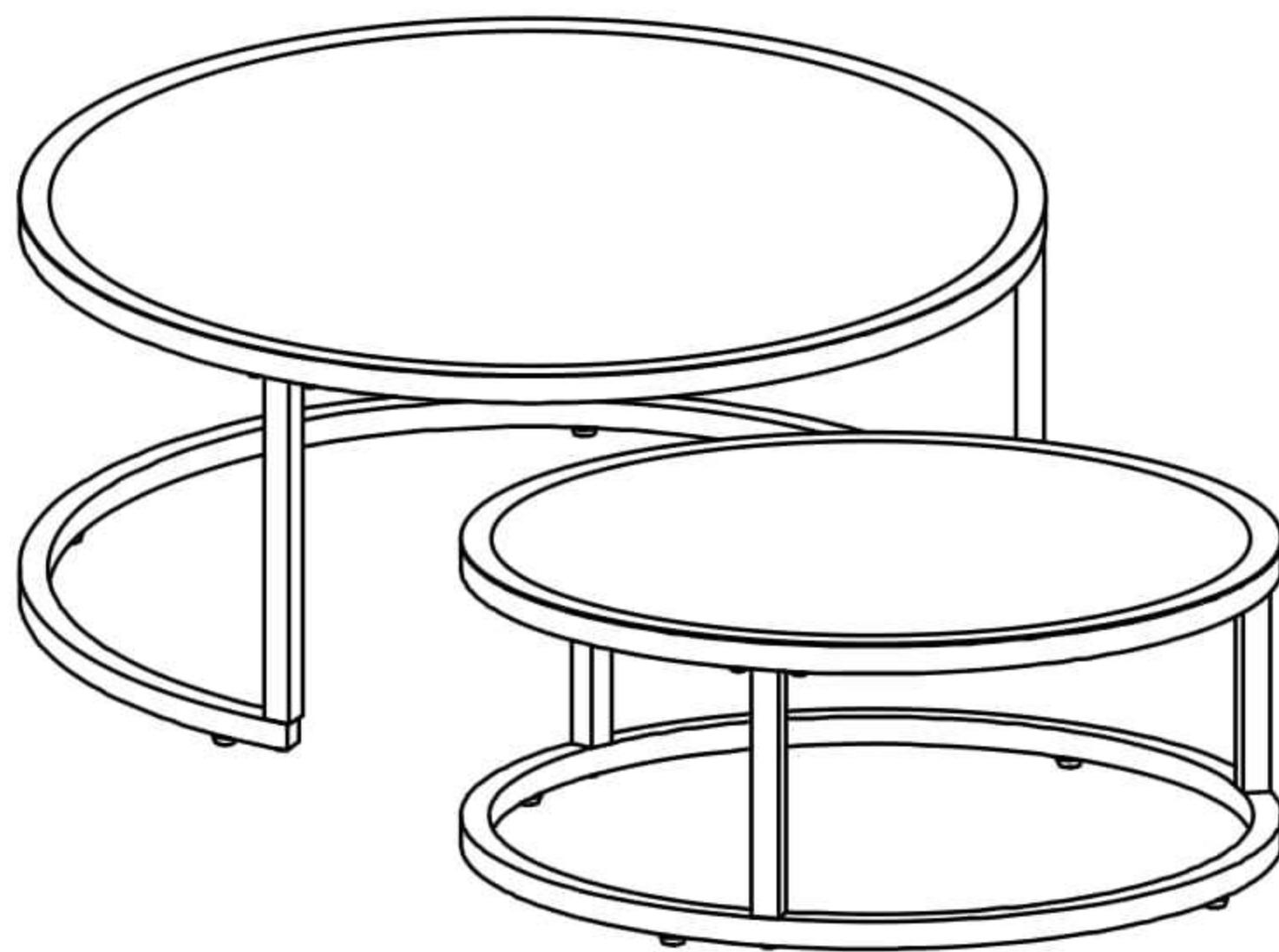


Assembly | Asambla | Assemblage

PO#



Thanks!

Thank you for your purchase.

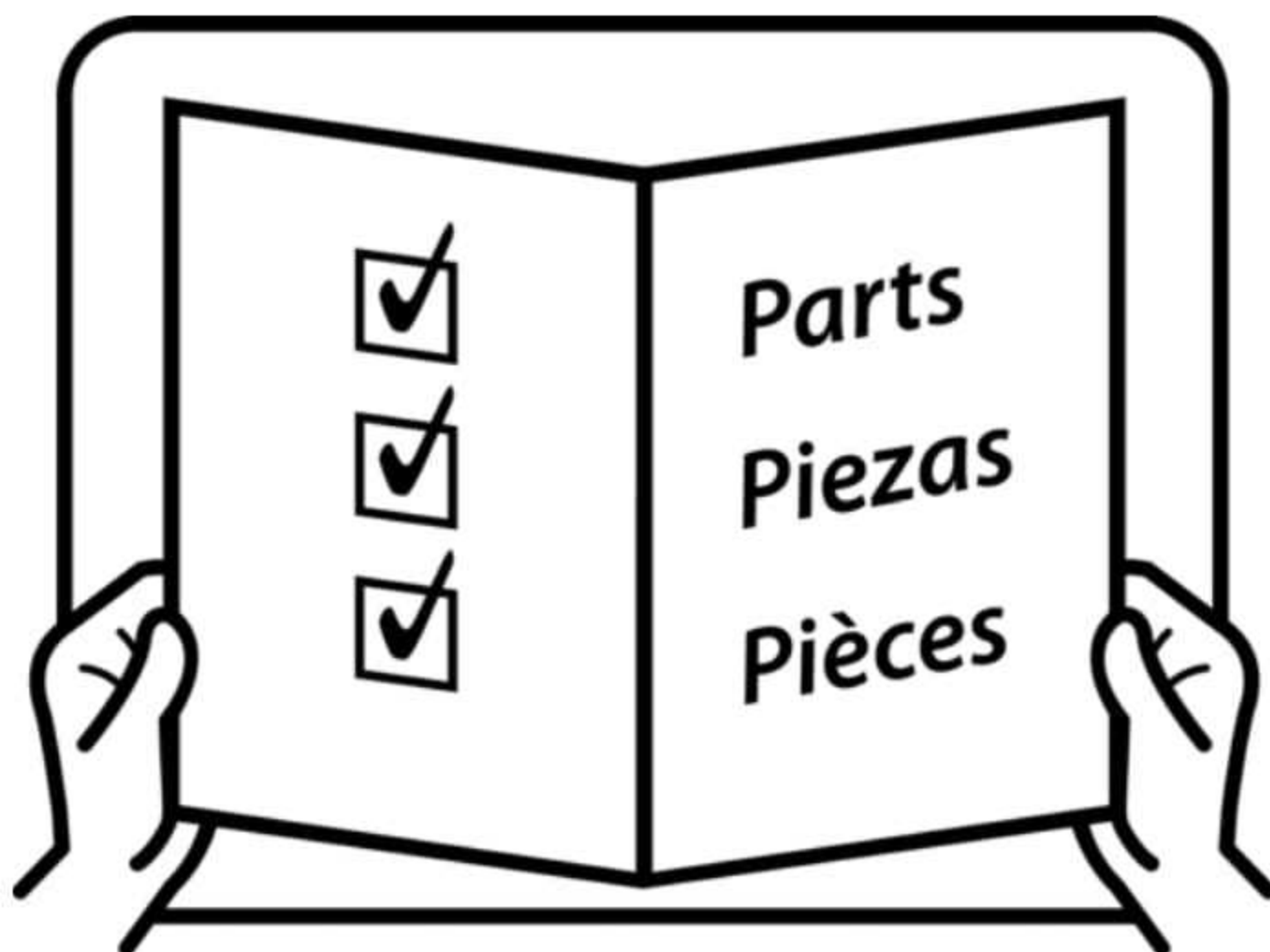
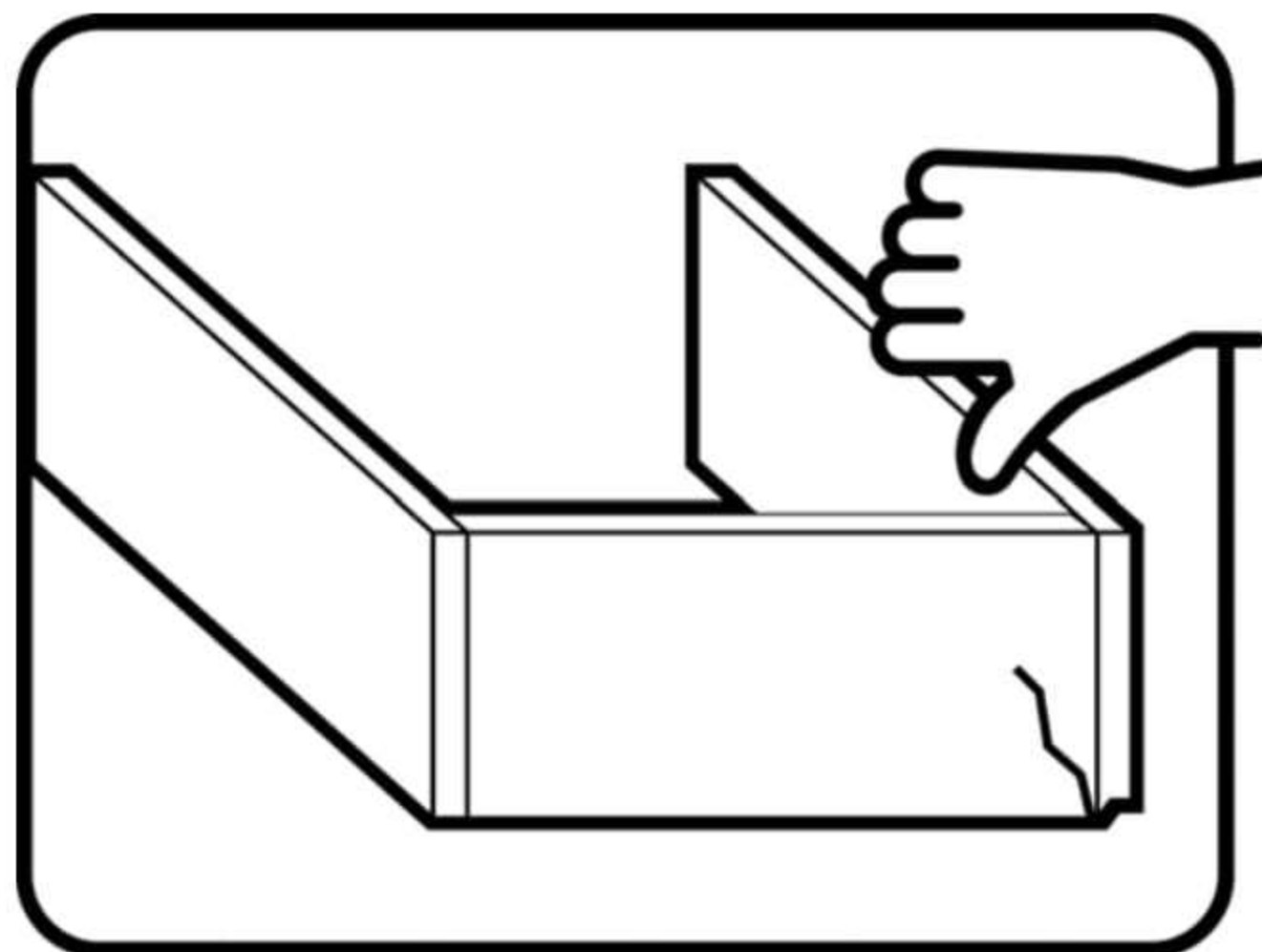
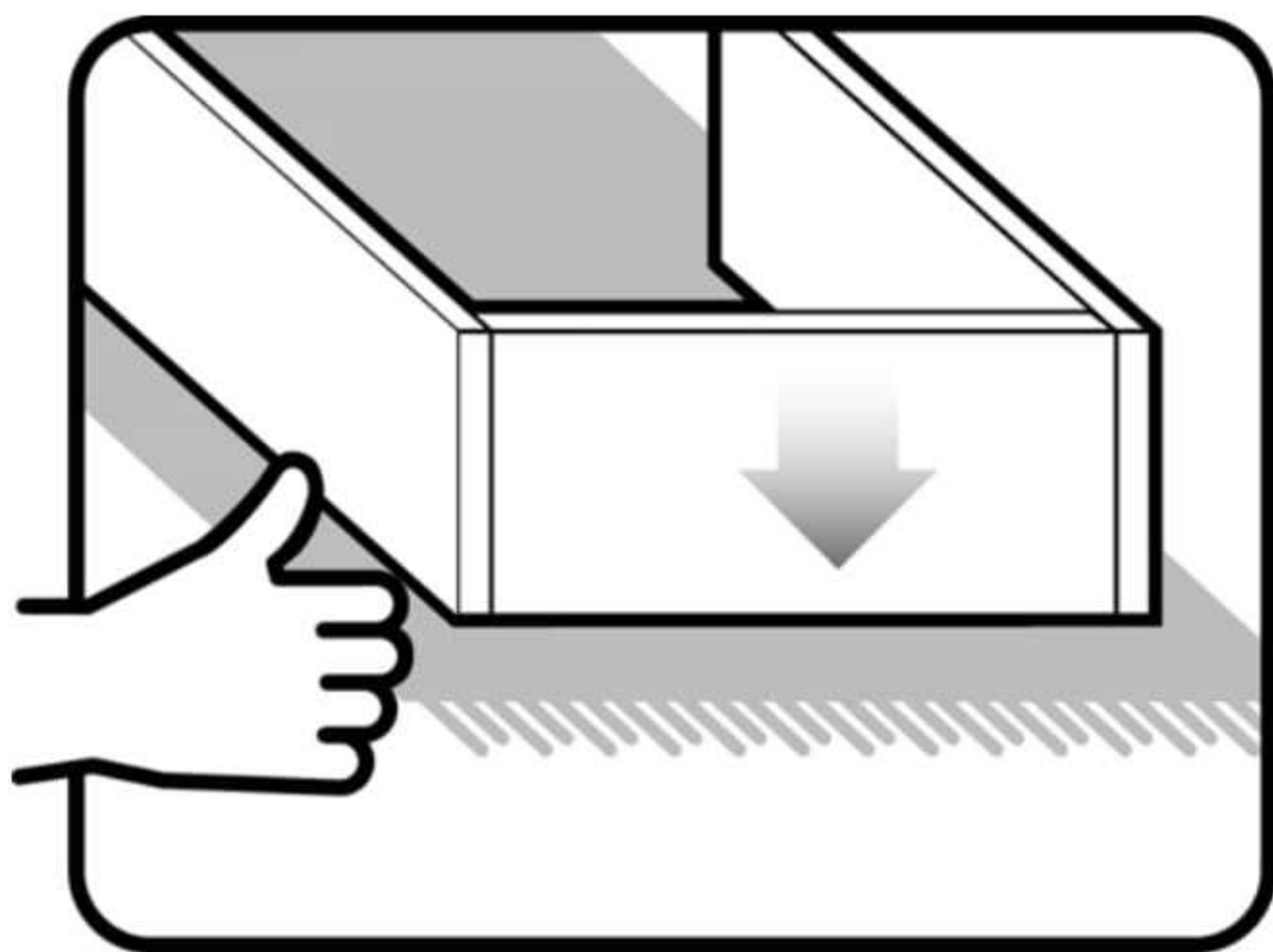
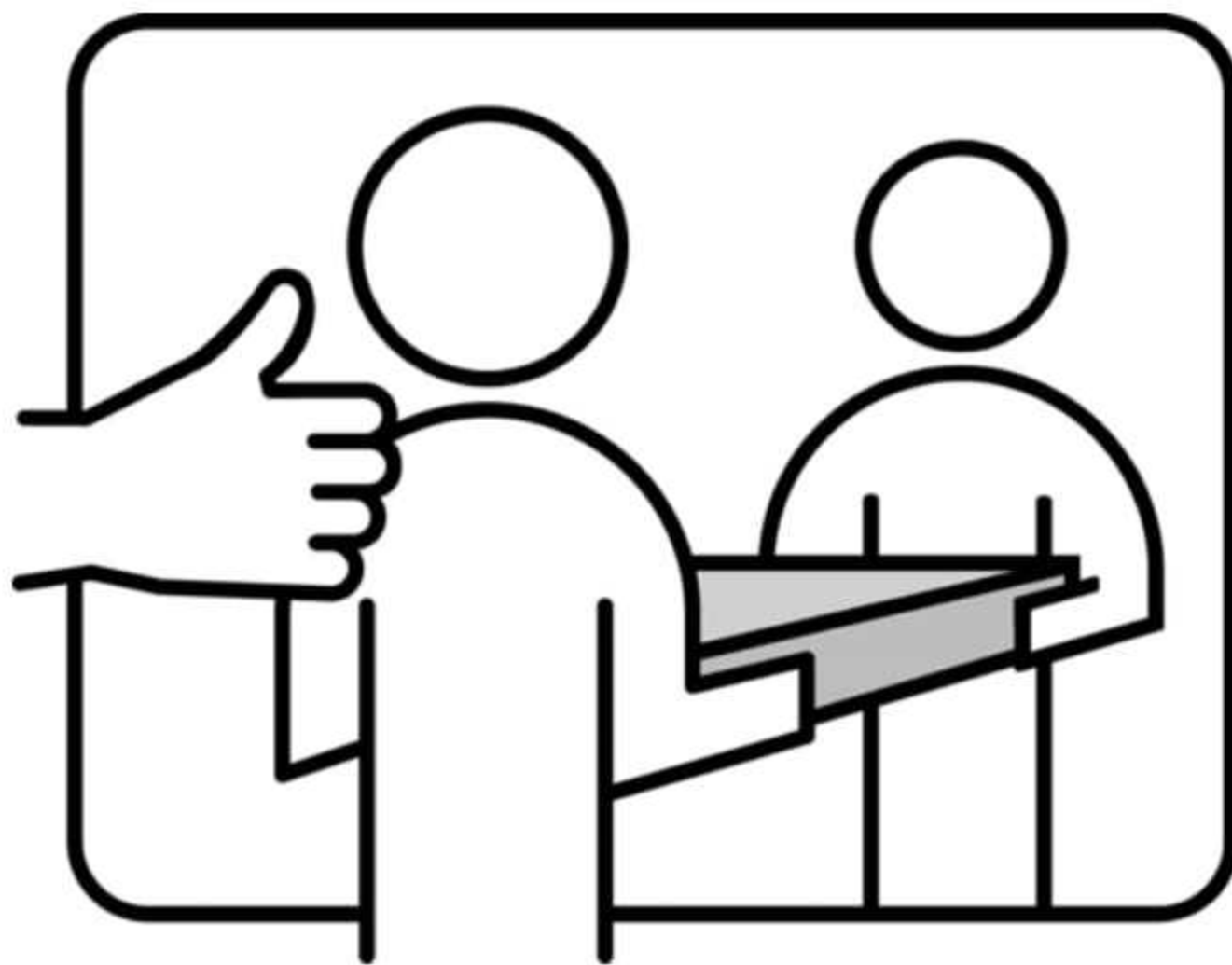
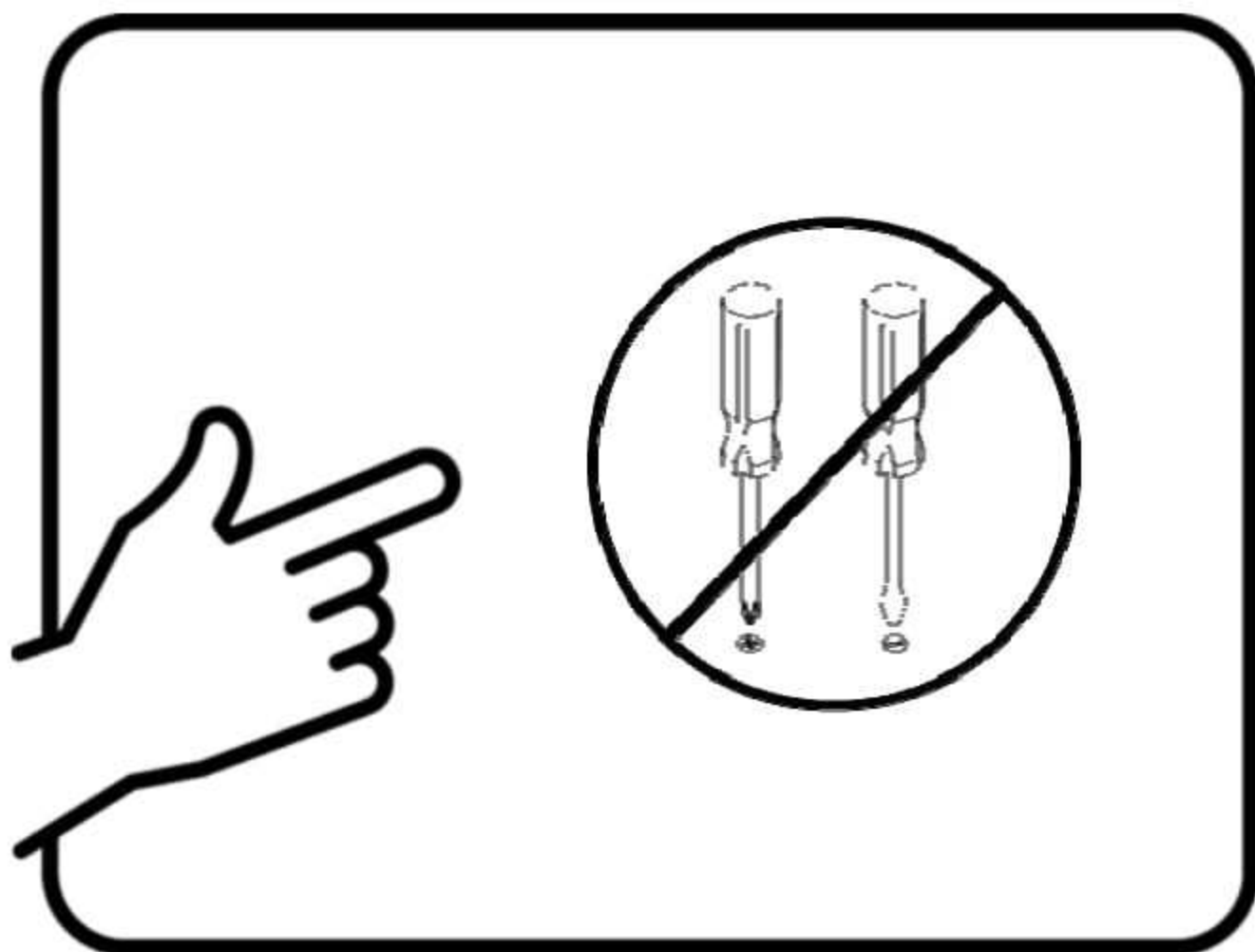
¡Gracias!

Gracias por su compra.

Merci!

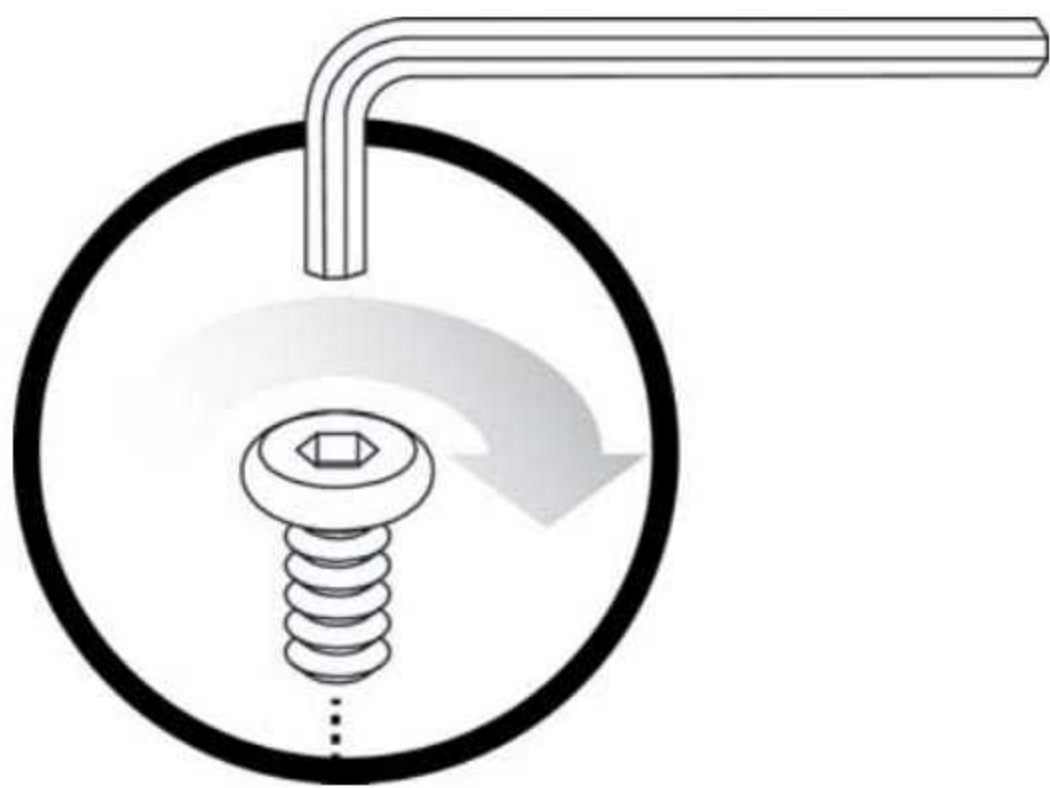
Merci de votre achat.

Assembly | Asambllea | Assemblage



Assembly | Asamblea | Assemblage

Techniques | Técnicas | Techniques

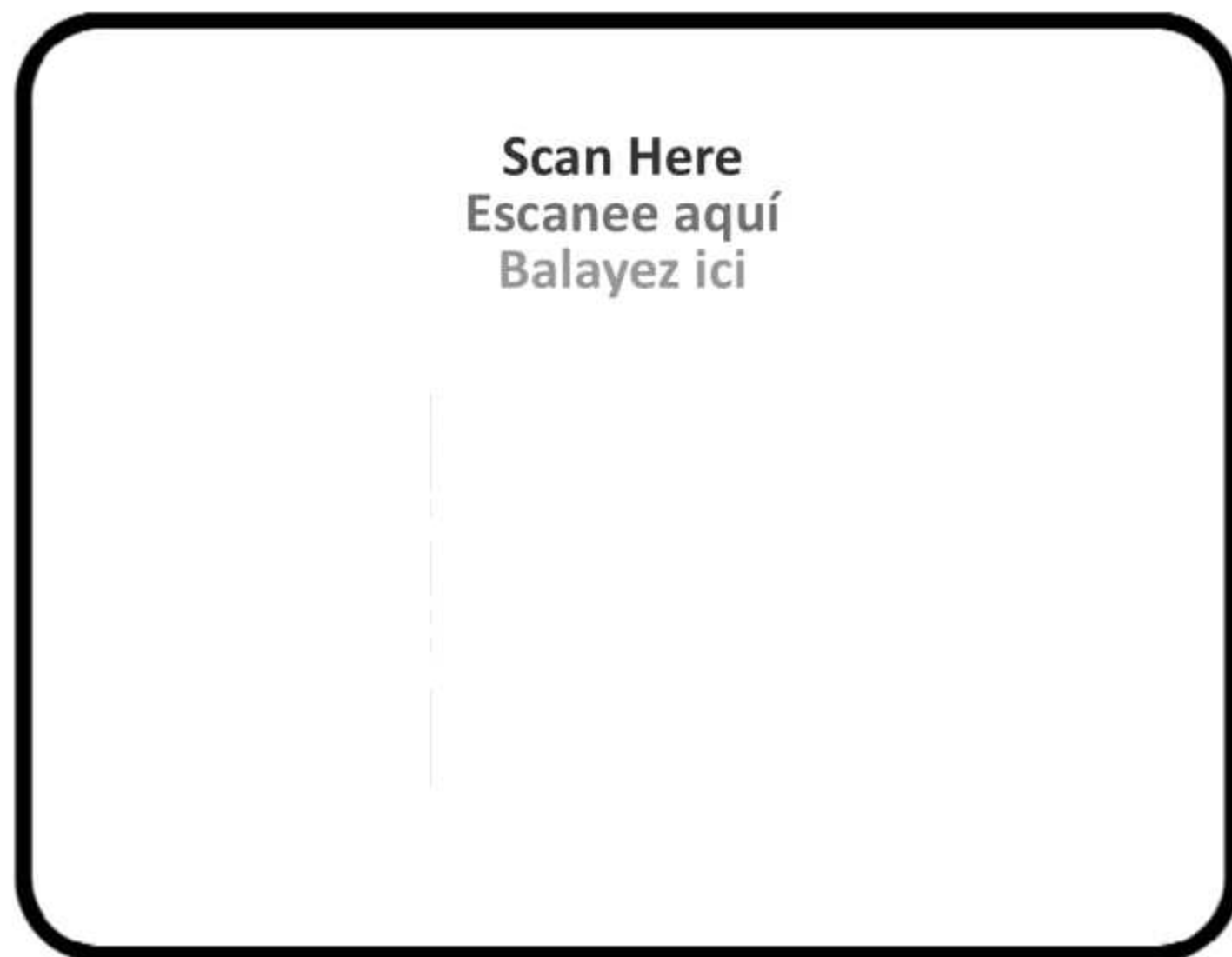
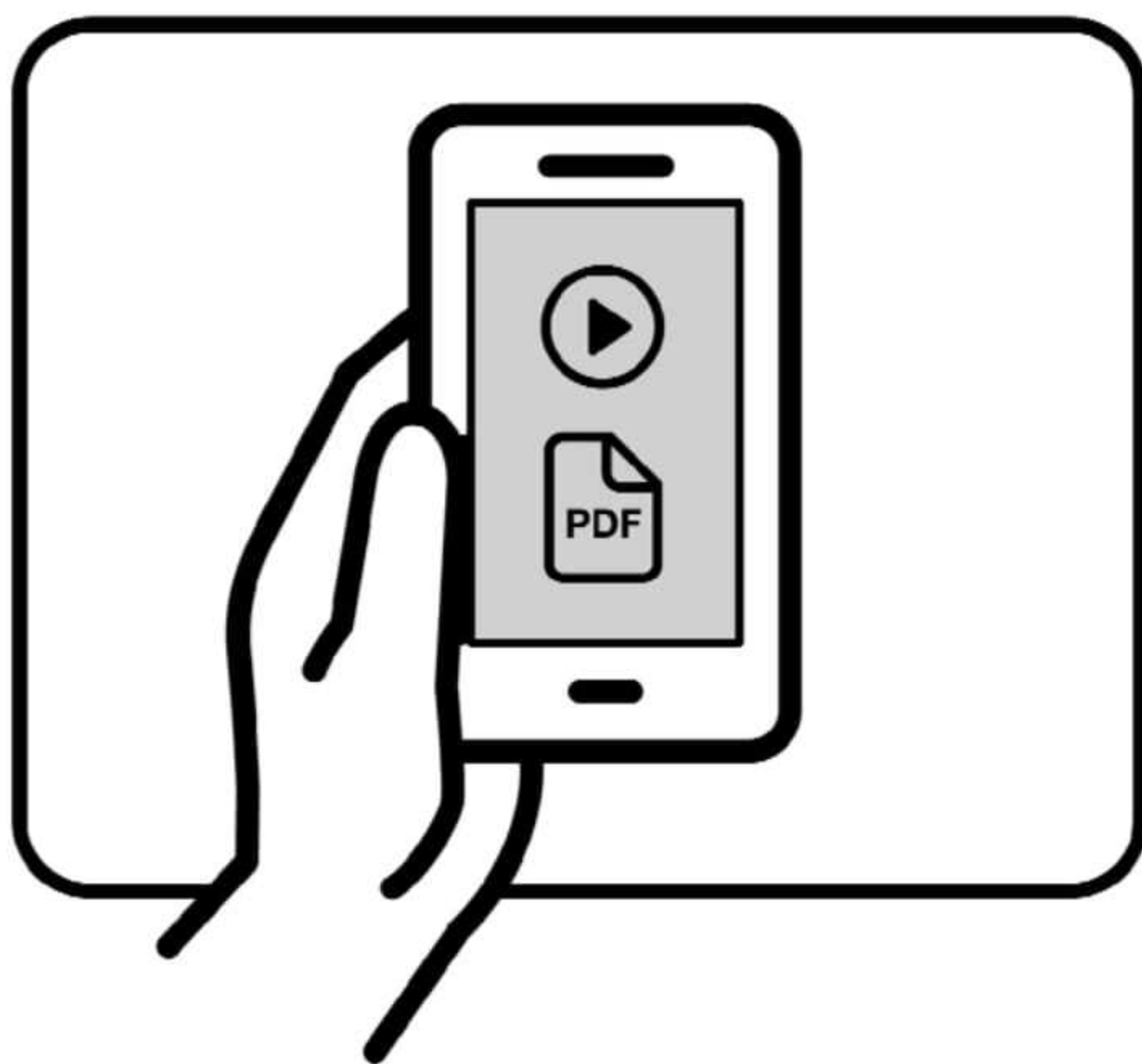
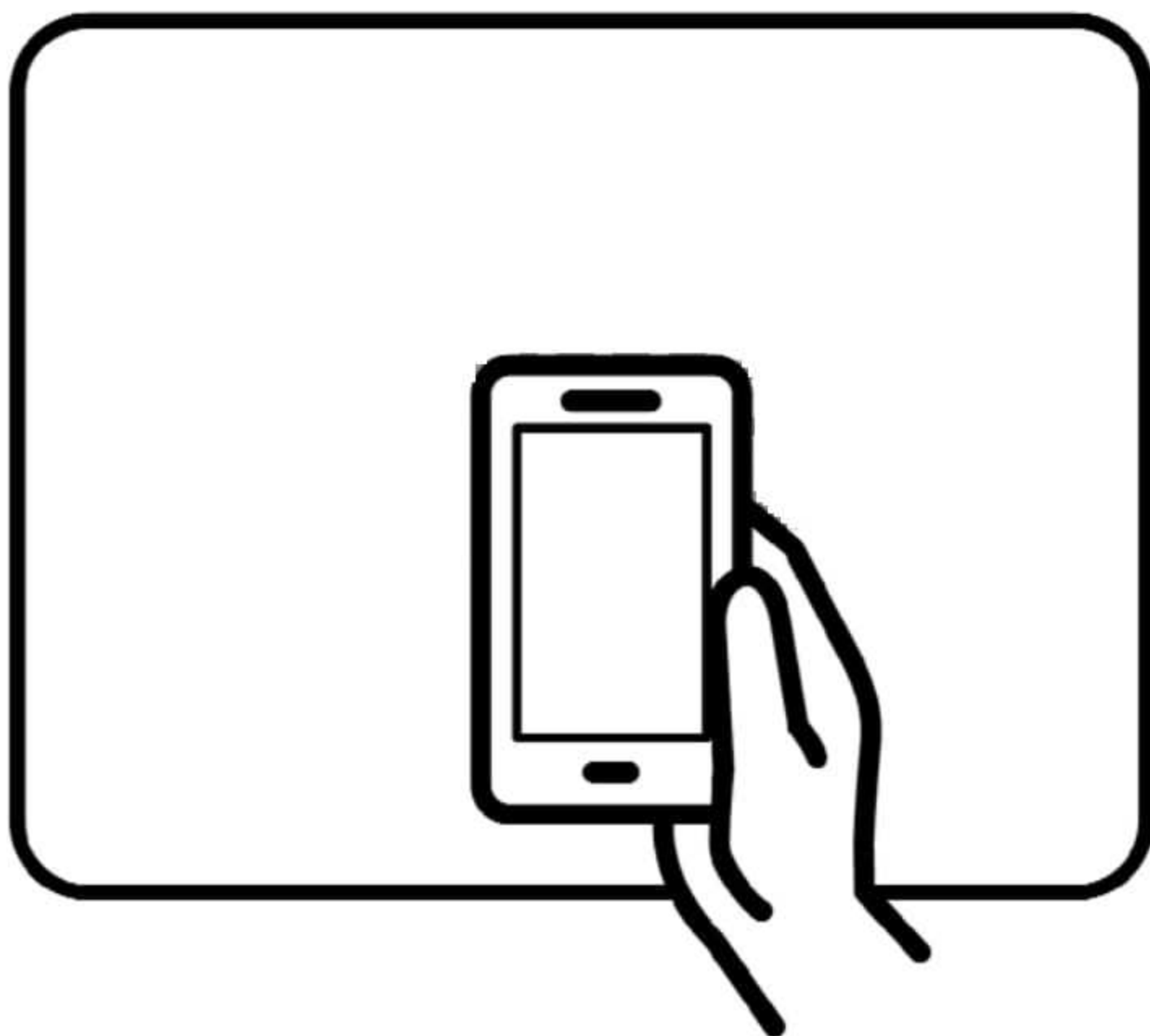


Care | Cuidado | Entretien



Assembly | Asamblea | Assemblage

Assembly Help | Ayuda de montaje | Aide à l'assemblage

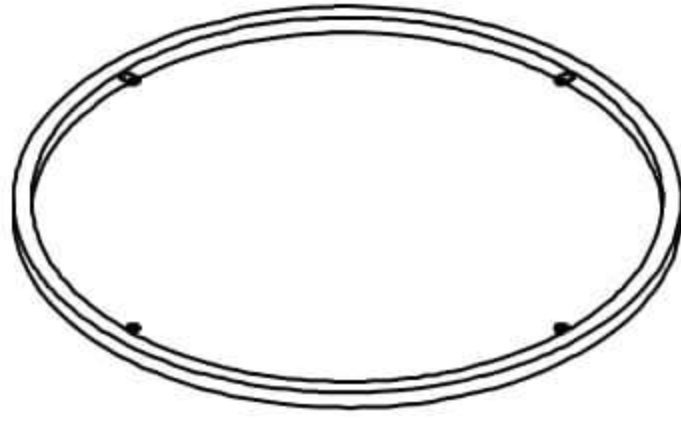


Safety | Seguridad | Sécurité



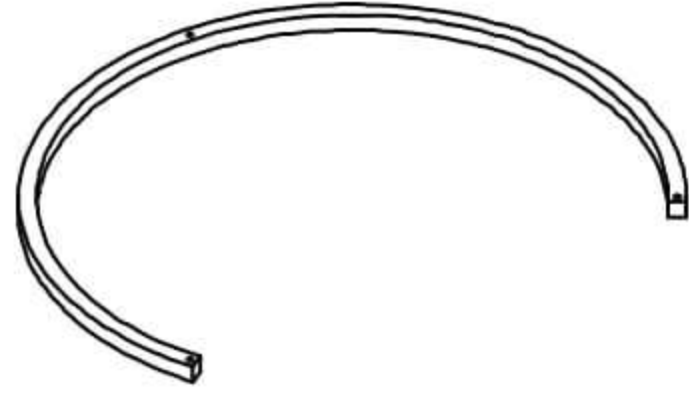
Note! | Nota: | Remarque!





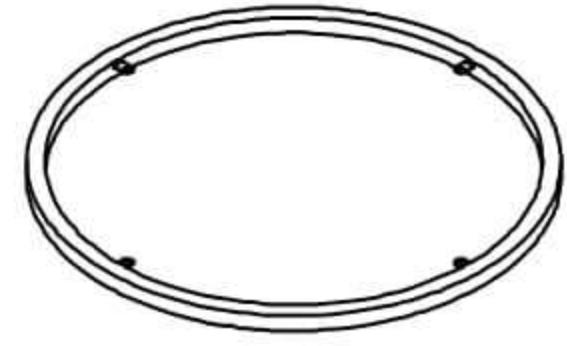
(A)

1 x



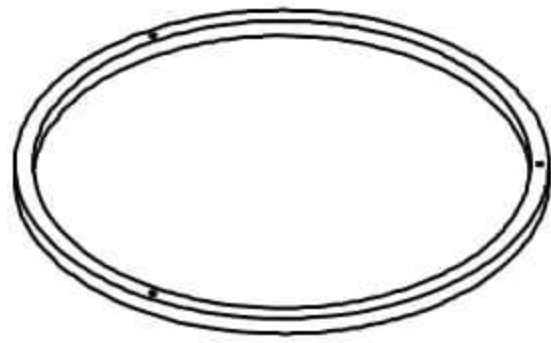
(B)

1 x



(C)

1 x



(D)

1 x



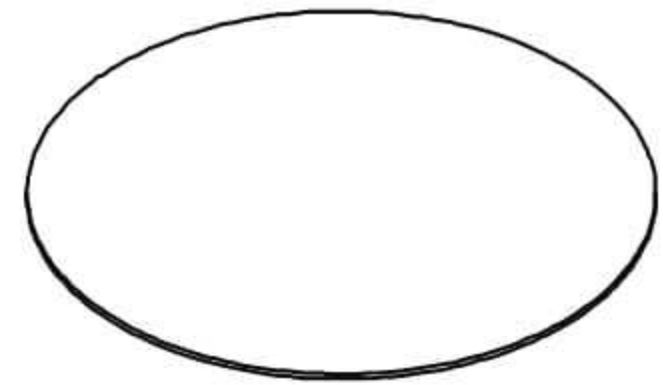
(E)

3 x



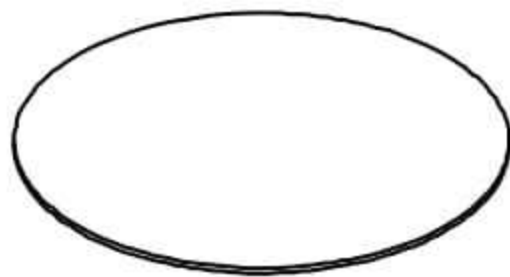
(F)

3 x



(G)

1 x



(H)

1 x



(I)

12 x



(J)

6 x



(K)

8 x



(L)

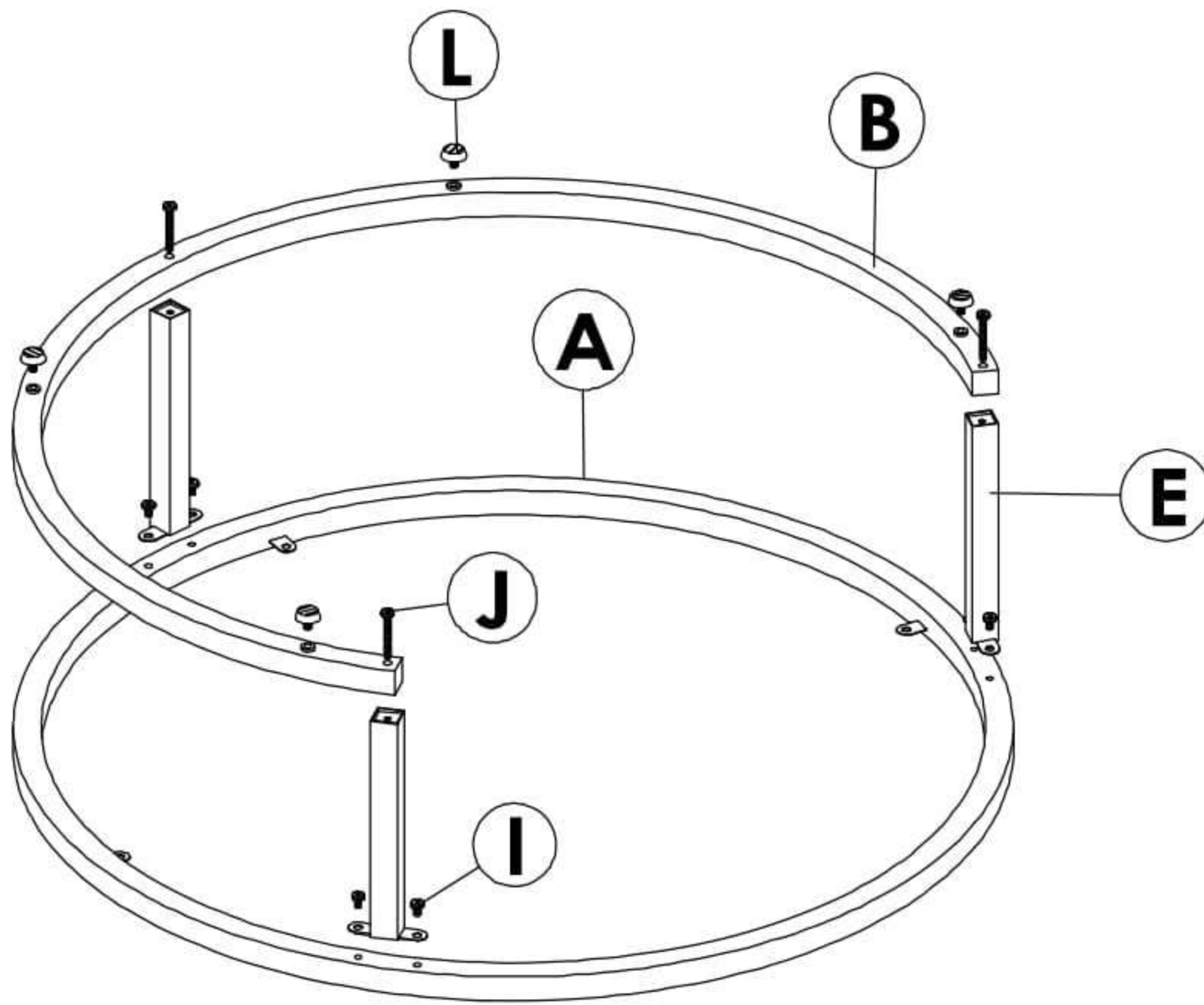
8 x






(M)

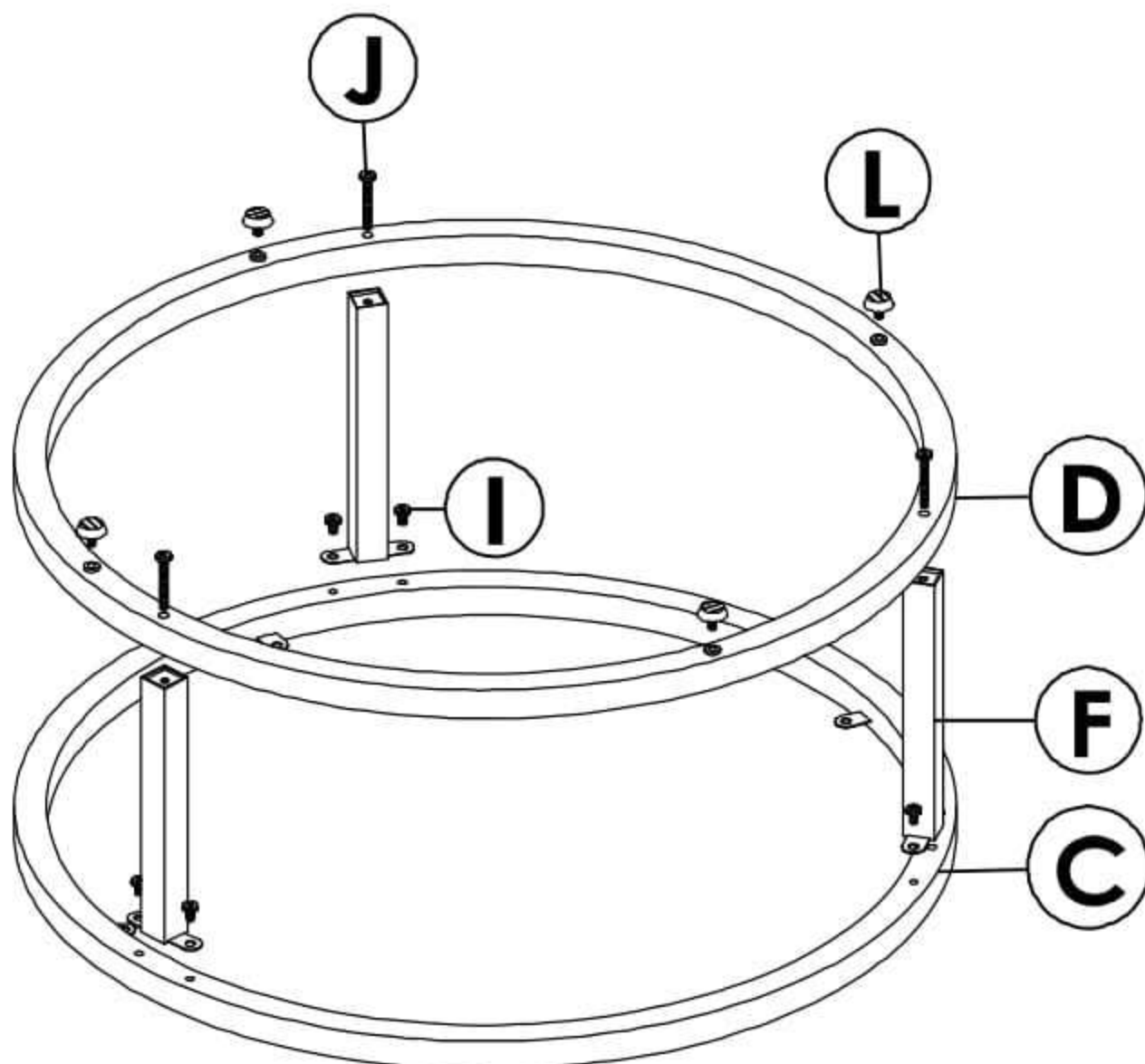
1 x




1



I		x 6
J		x 3
L		x 4

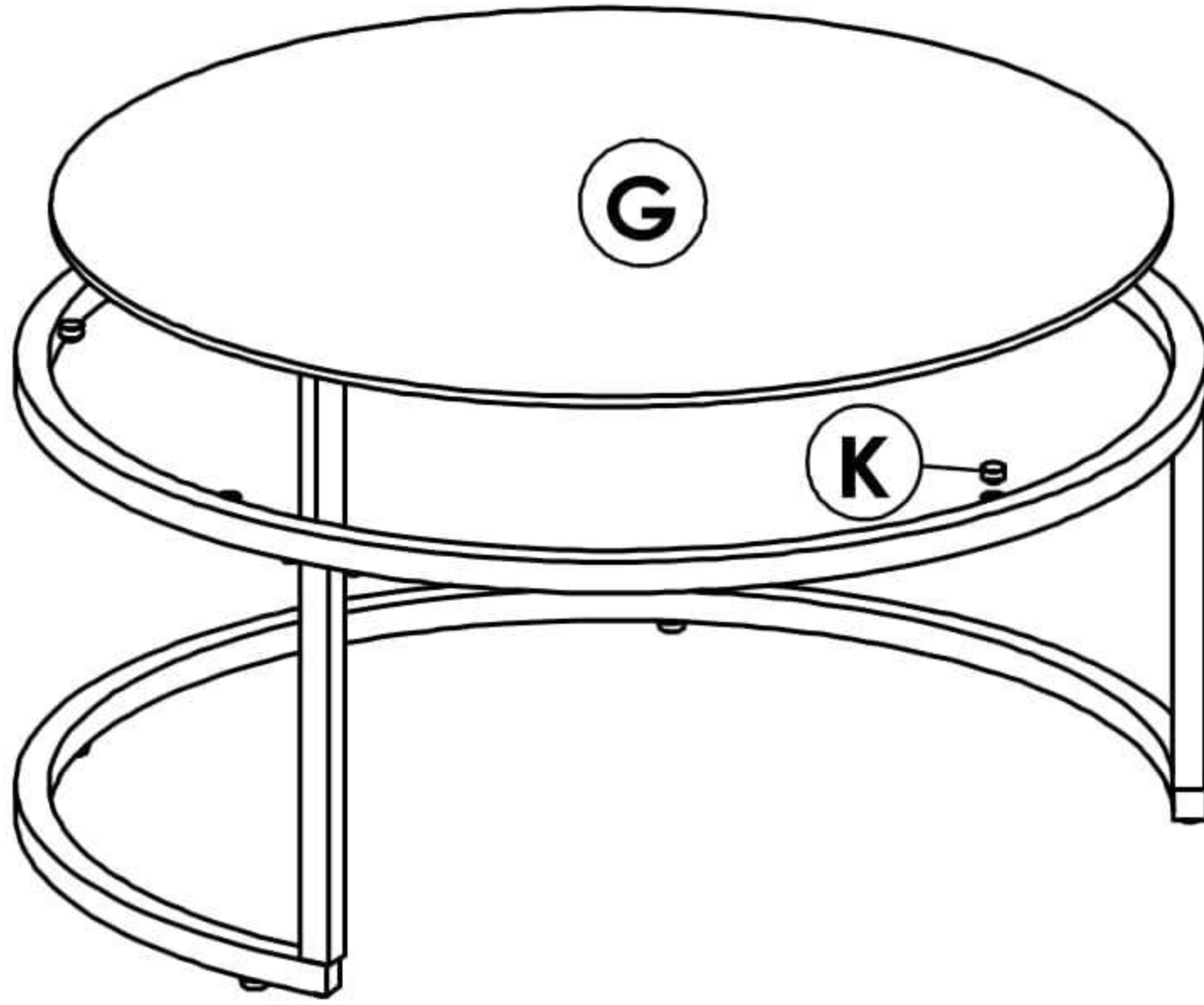
2




I		x 6
J		x 3
L		x 4

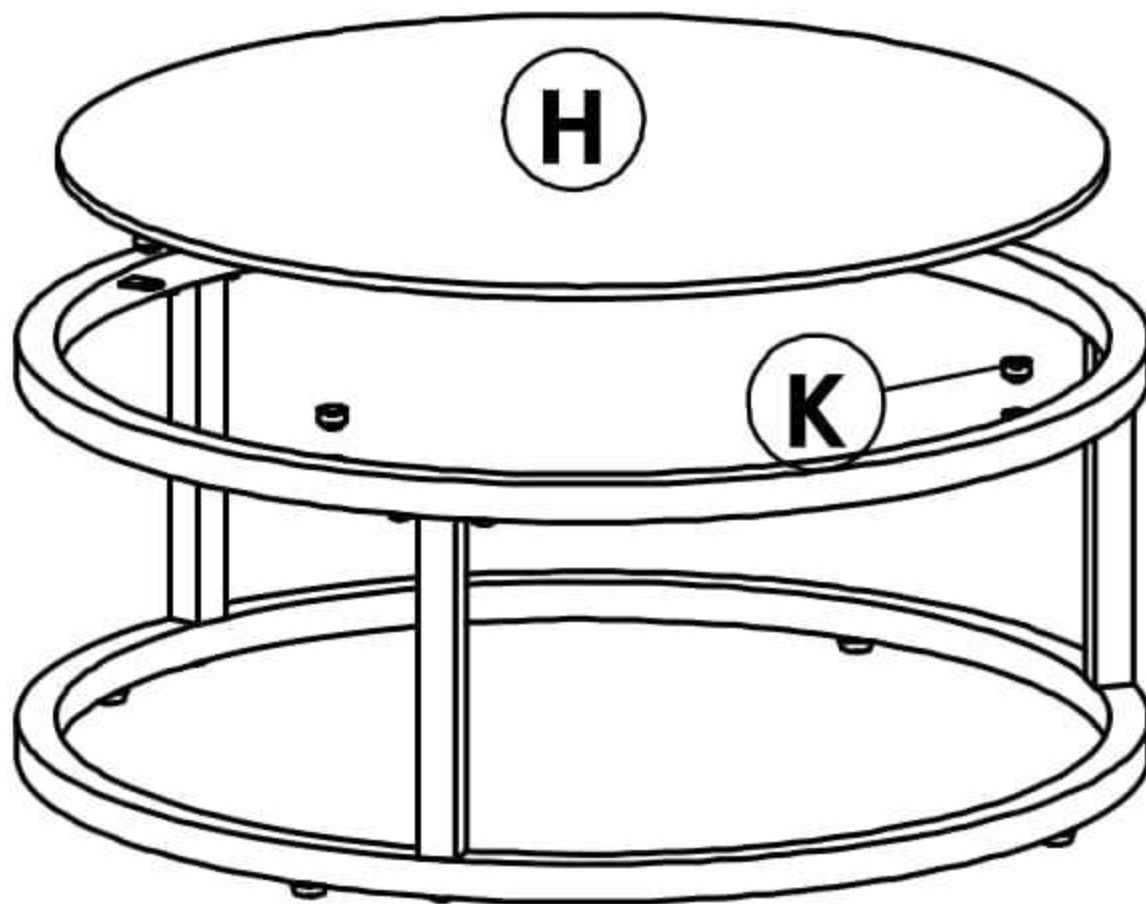
7


3

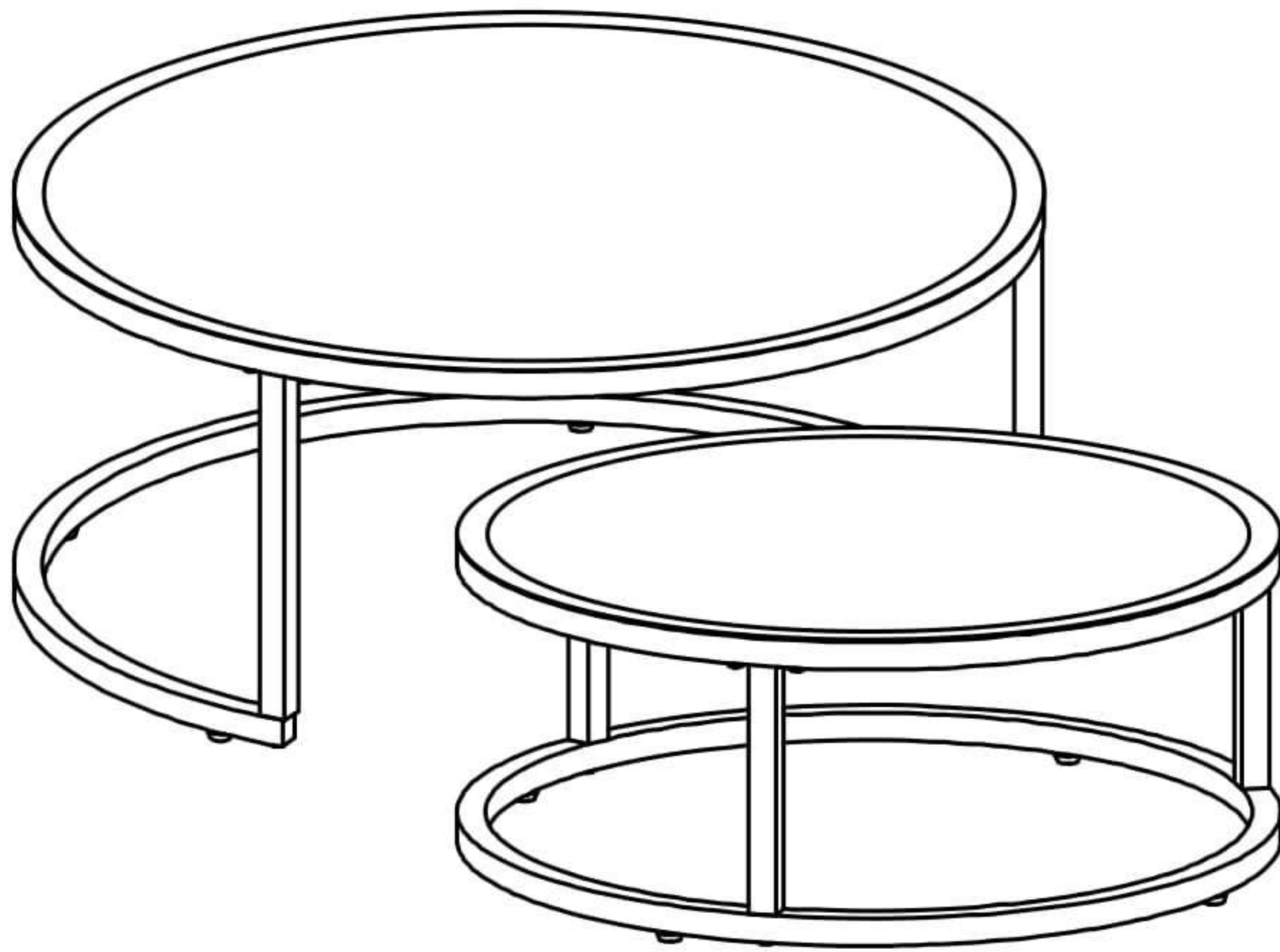


K		x 4
---	---	-----

4



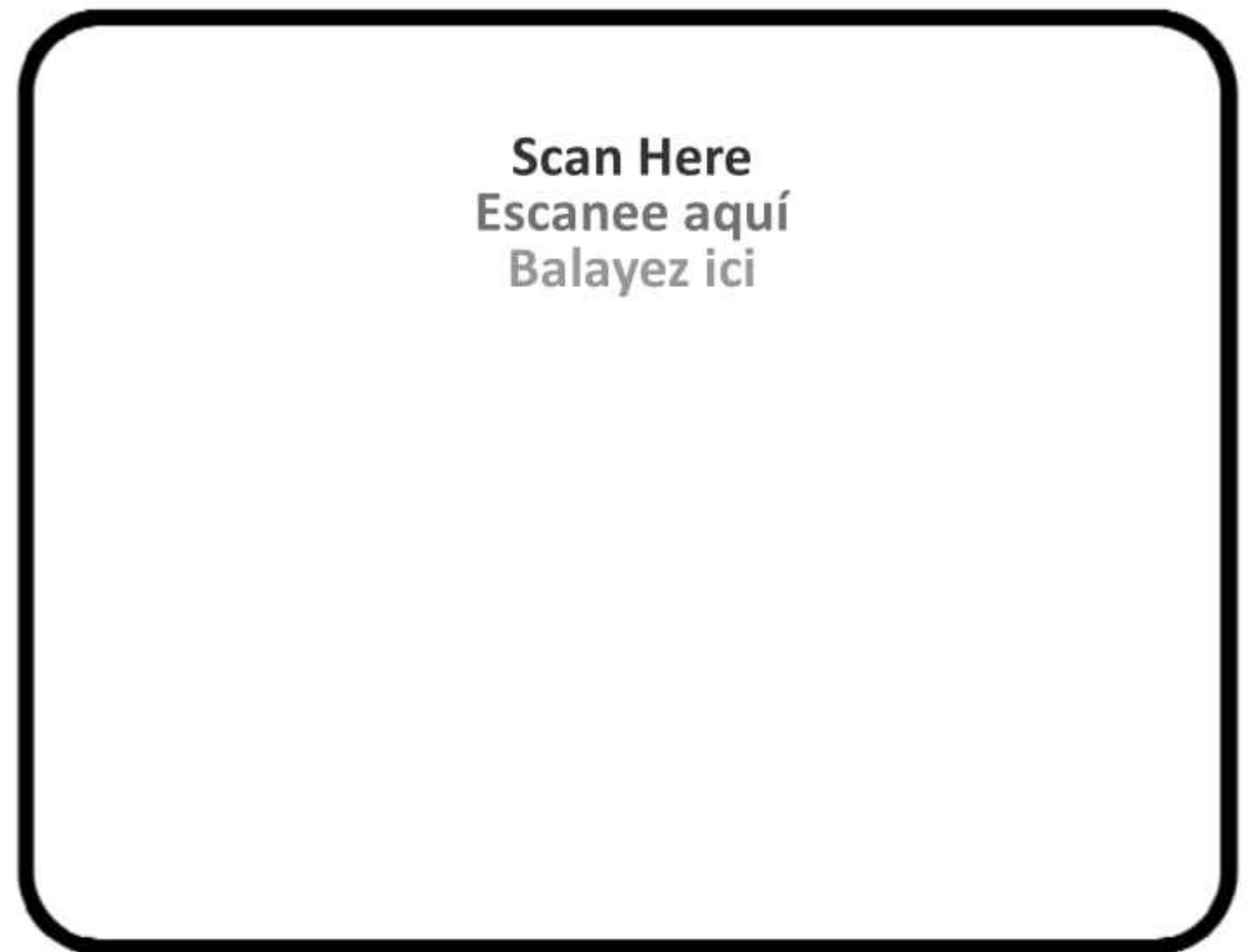
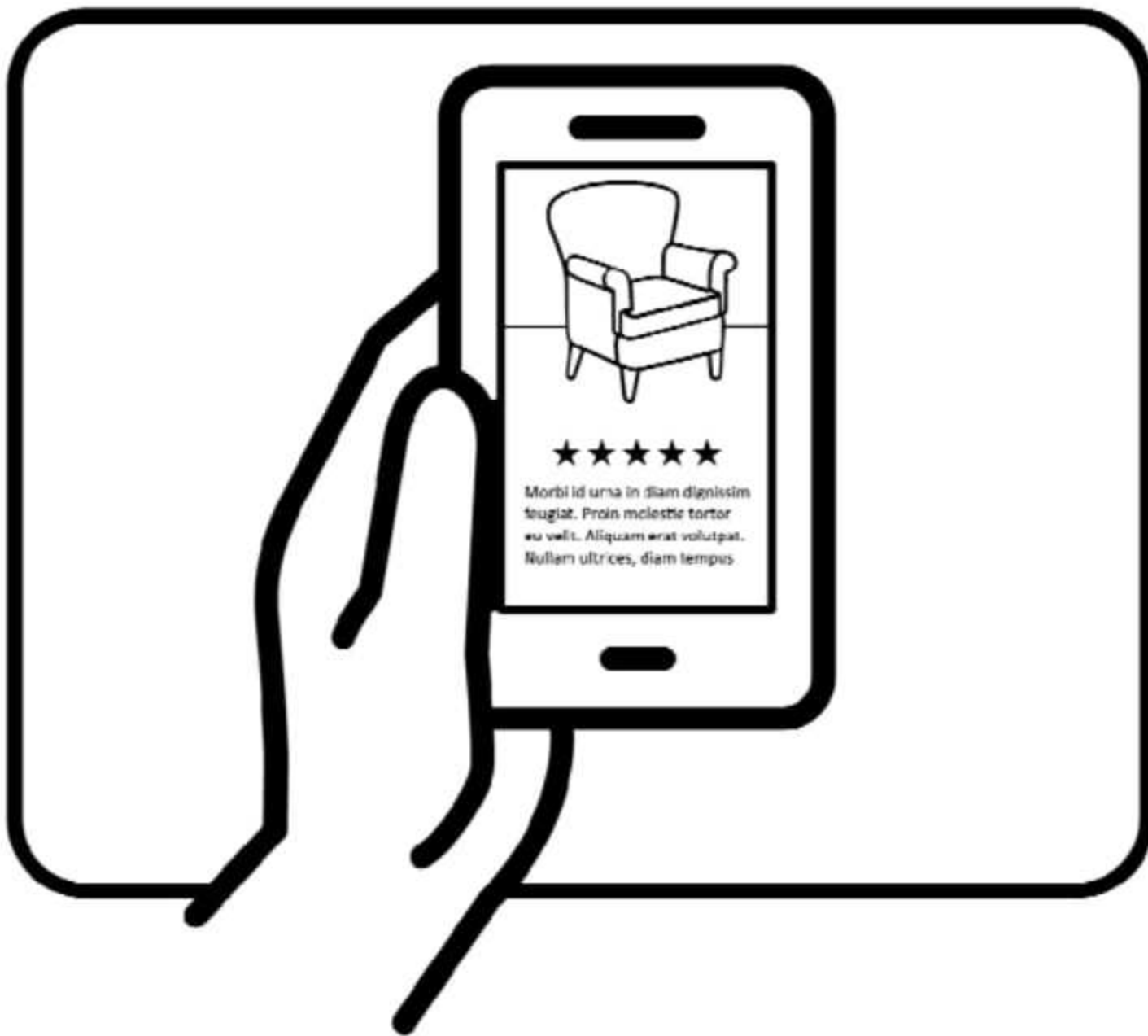
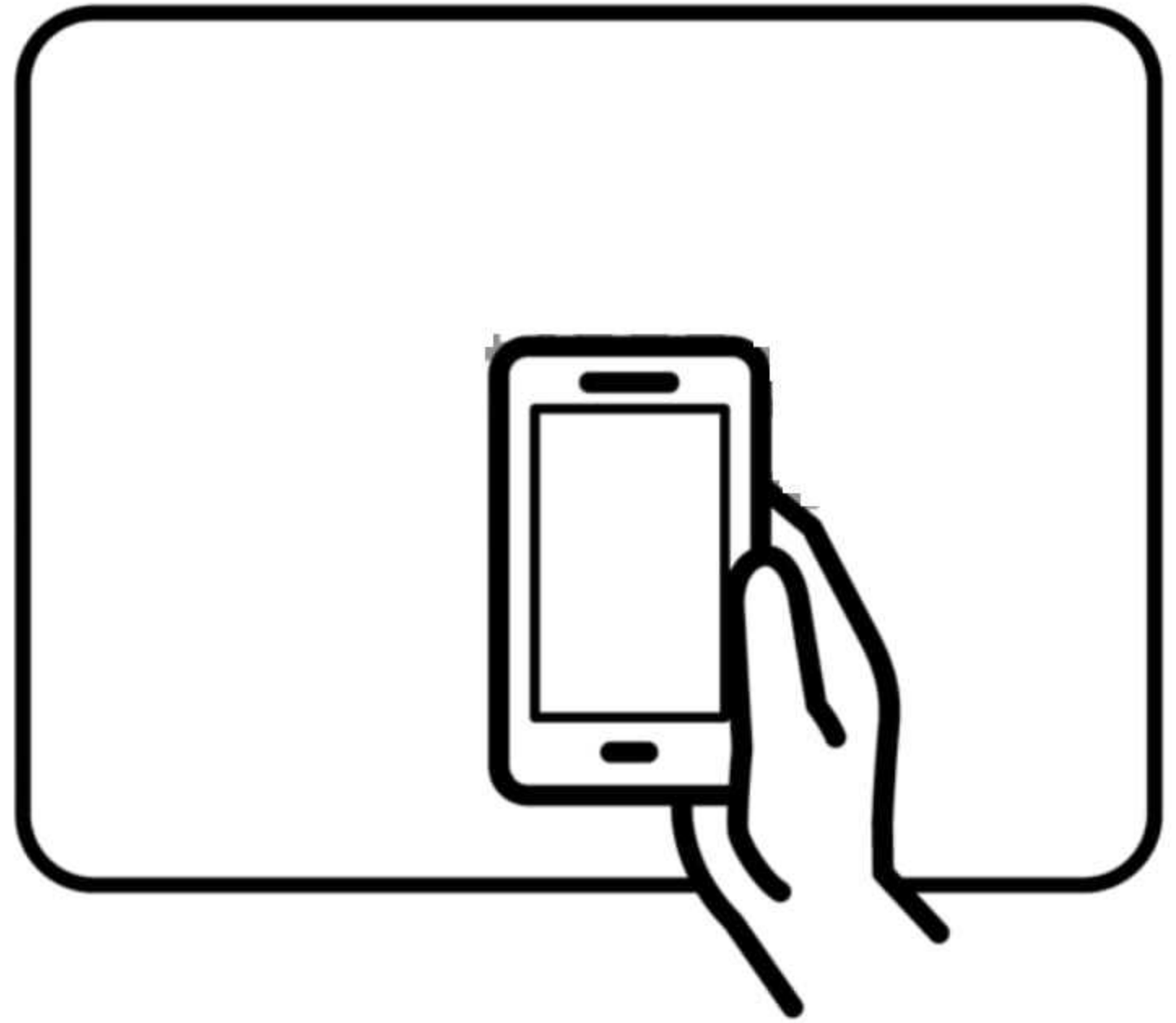
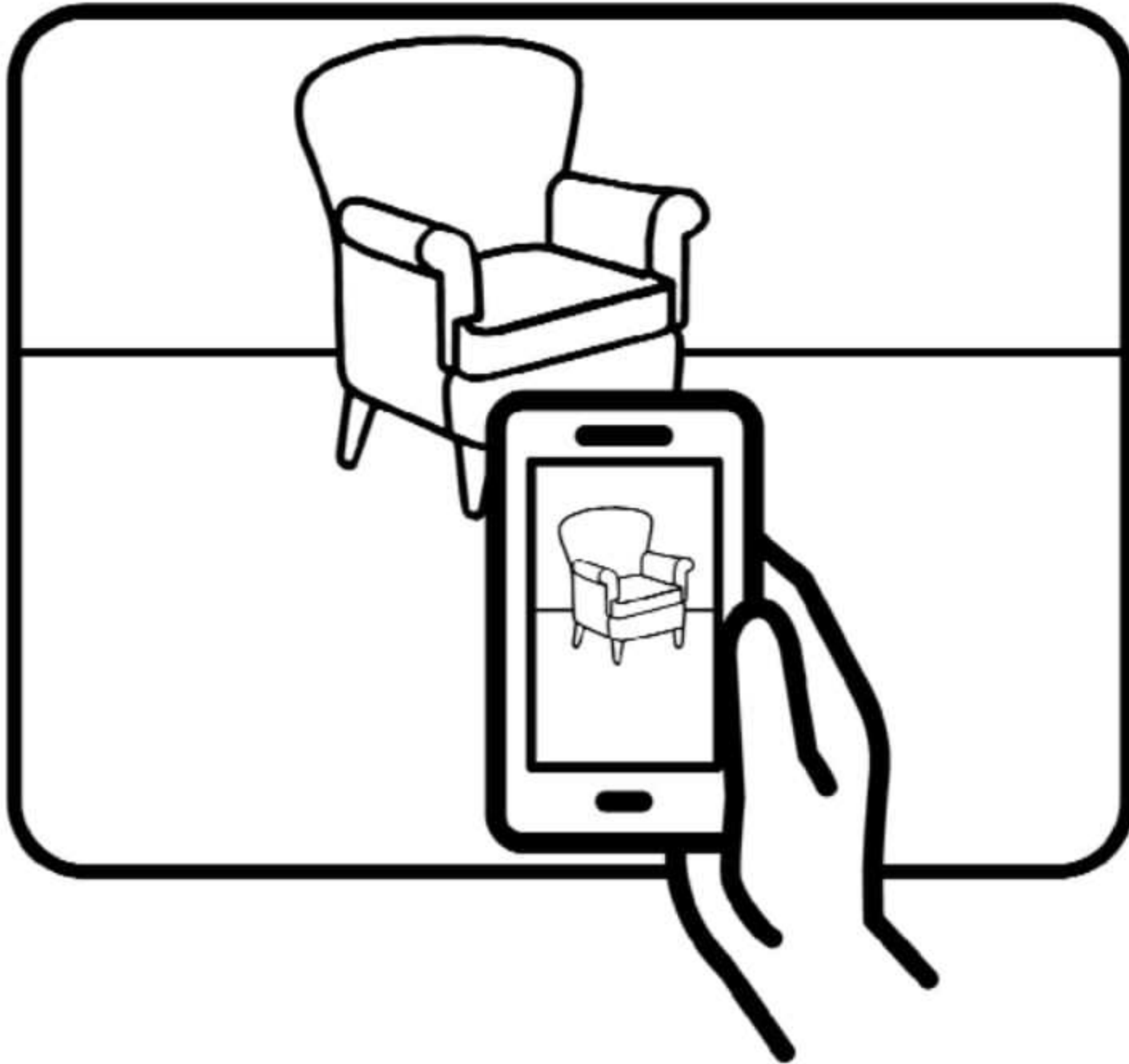
K		x 4
---	---	-----



Assembly | Asambla | Assemblage

Congratulations! | ¡Felicitaciones! | Félicitations!

Share Your Thoughts | Queremos conocer su opinión | Partagez vos impressions



Assembly | Asamblea | Assemblage

Have these ready when you call:

- Item Number
- PO #
- Purchaser Name
- Place of Purchase

Please immediately examine this product carefully.

Cuando llame, tenga a mano lo siguiente:

- Número de artículo
- N.º de orden de compra
- Nombre del comprador
- Lugar de compra

Revise cuidadosamente este producto de inmediato.

Ayez les renseignements suivants en main quand vous appelez :

- Numéro de l'article
- Numéro du bon de commande (BC)
- Nom de l'acheteur
- Lieu d'achat

Veuillez examiner immédiatement ce produit avec soin.