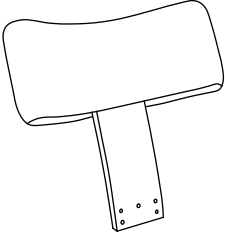
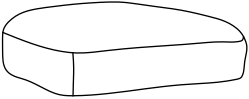
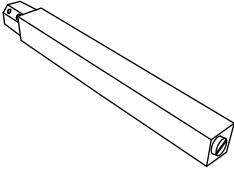
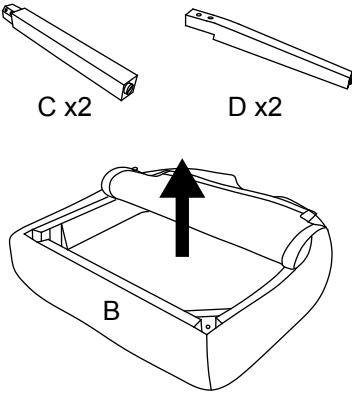
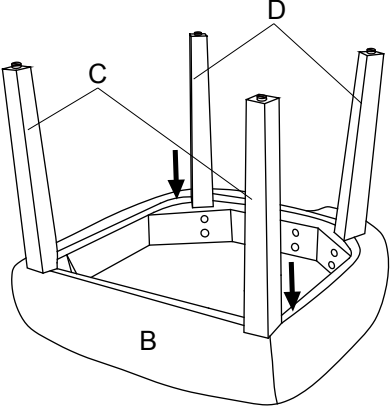
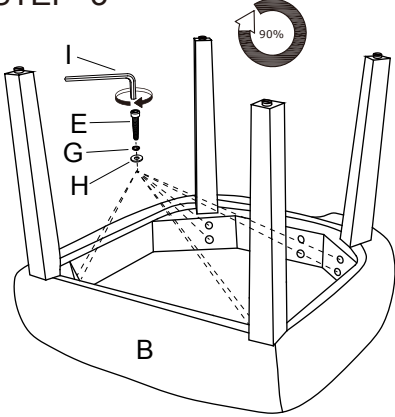
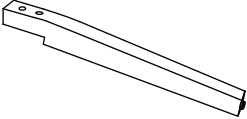
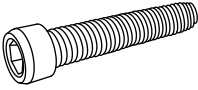
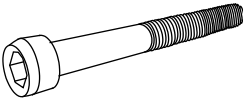
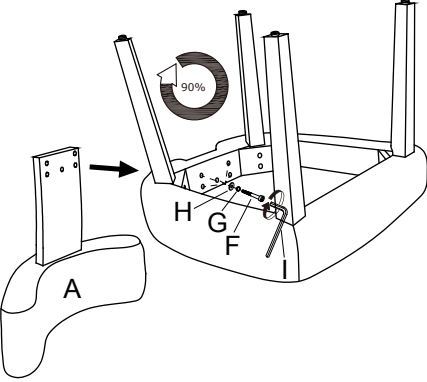
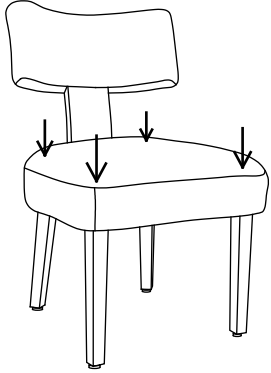
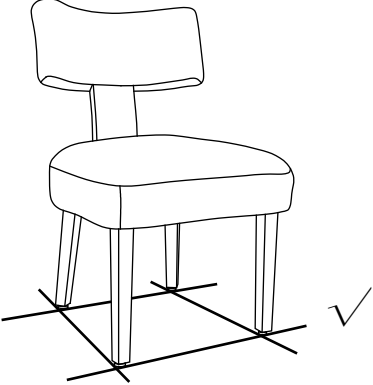

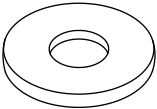

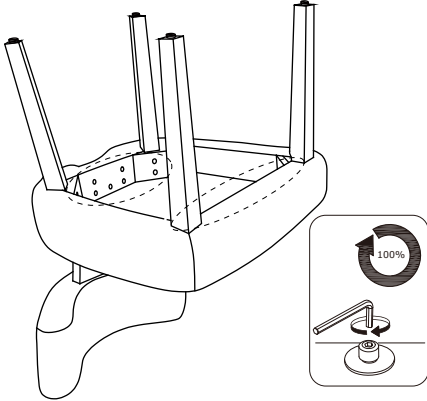
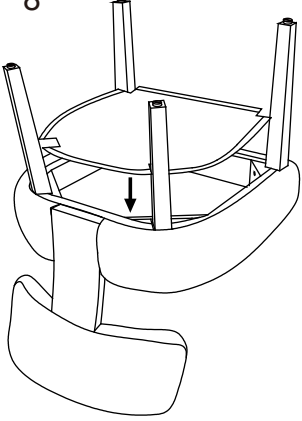
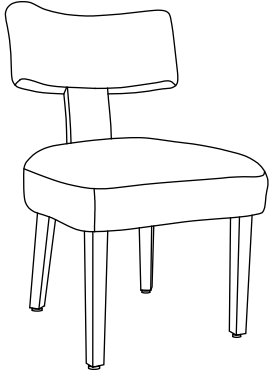


ASSEMBLY INSTRUCTION

<p>A</p>  <p>x1</p>	<p>B</p>  <p>x1</p>	<p>C</p>  <p>x2</p>	<p>STEP 1</p>  <p>C x2 D x2</p>	<p>STEP 2</p>  <p>C D</p>	<p>STEP 3</p>  <p>I E G H</p> <p>90°</p>
<p>D</p>  <p>x2</p>	<p>E</p>  <p>M8*50mm x8</p>	<p>F</p>  <p>M8*70mm x5</p>	<p>STEP 4</p>  <p>A H G F I</p> <p>90°</p>	<p>STEP 5</p> 	<p>STEP 6</p>  <p>✓</p>
<p>G</p>  <p>M8 x13</p>	<p>H</p>  <p>M8*22*2 mm x13</p>	<p>I</p>  <p>M8 x1</p>	<p>STEP 7</p>  <p>100%</p>	<p>STEP 8</p> 	<p>STEP 9</p>  <p>✓</p>