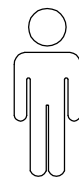
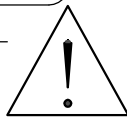
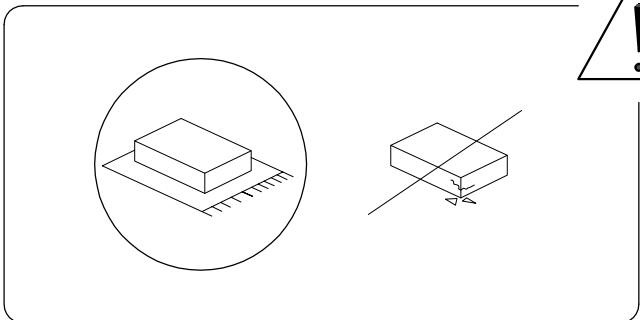
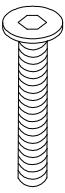
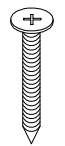
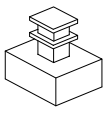
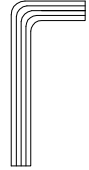
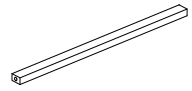
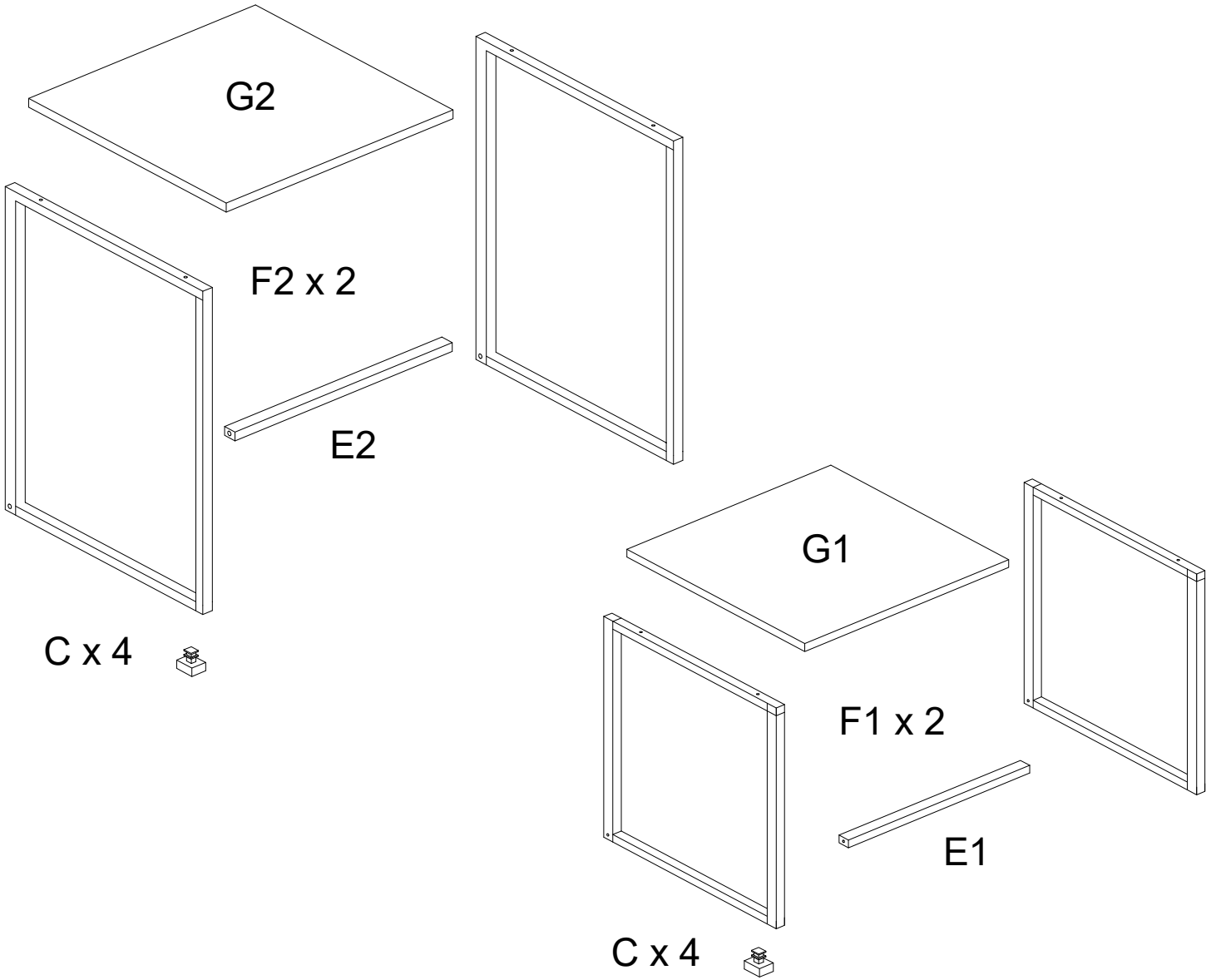


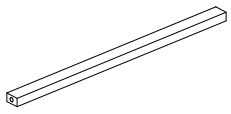
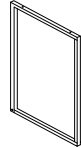
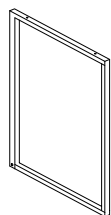
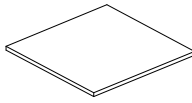
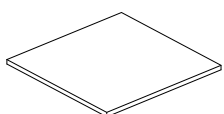
25'



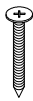
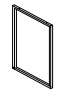
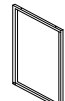
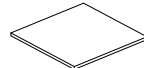
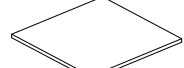
1

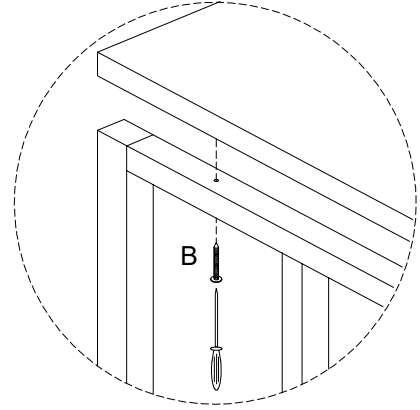
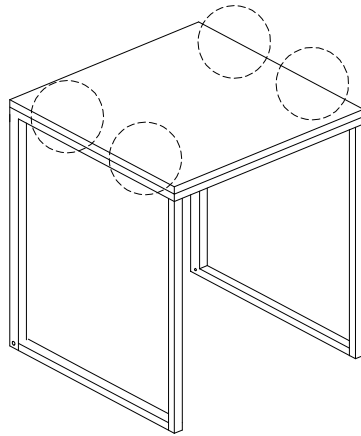
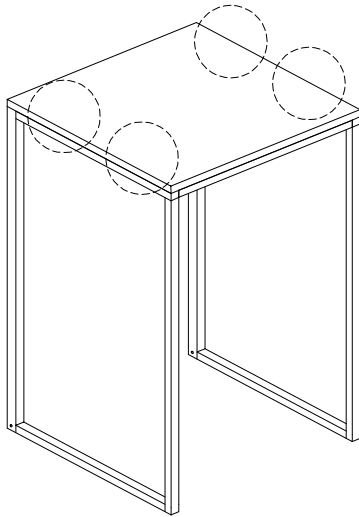
| | | | | |
|--|---|---|---|---|
| A | B | C | D | E1 |
|  M6 x 35 |  4 x 28 |  |  |  |
| x 4 | x 8 | x 8 | x 1 | x 1 |




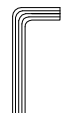

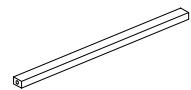
| | | | | |
|---|---|---|--|---|
| E2 | F1 | F2 | G1 | G2 |
|  |  |  |  |  |
| x 1 | x 2 | x 2 | x 1 | x 1 |

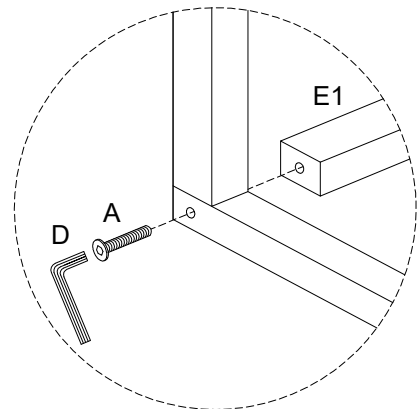
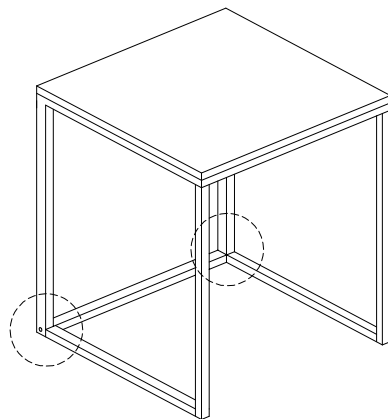
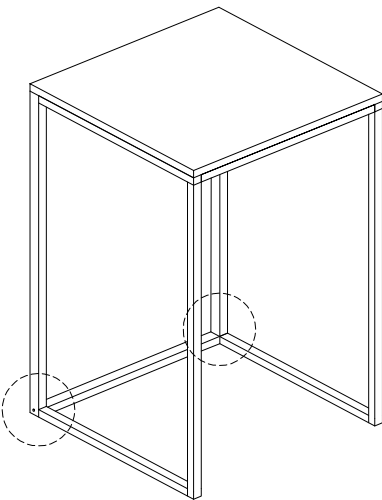
1

| | | | | |
|--|---|---|---|---|
| B  4 x 28 x 8 | F1  x 2 | F2  x 2 | G1  x 1 | G2  x 1 |
|--|---|---|---|---|

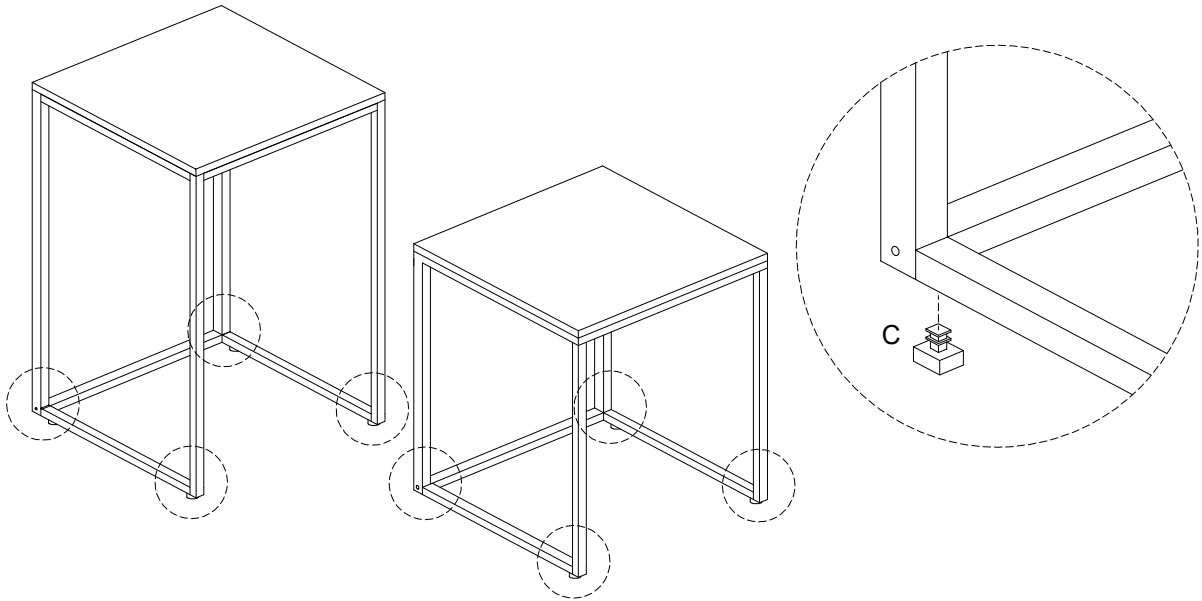
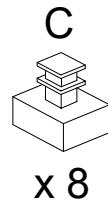


2

| | | | |
|---|--|--|---|
| A  M6 x 35 x 4 | D  x 1 | E1  x 1 | E2  x 1 |
|---|--|--|---|



3



!

