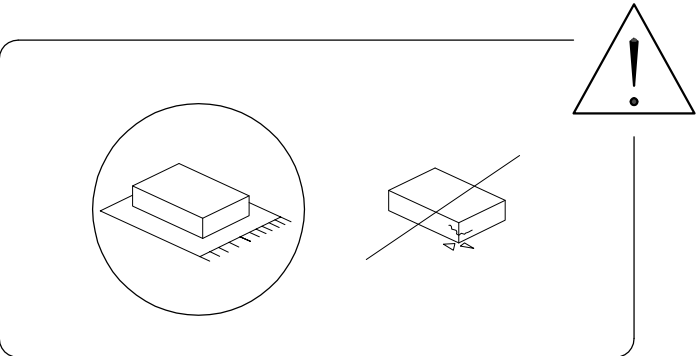
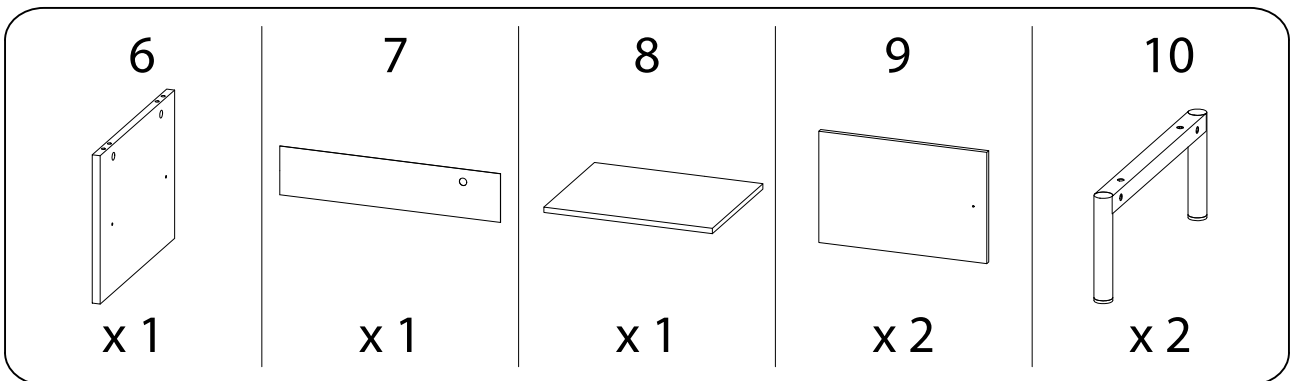
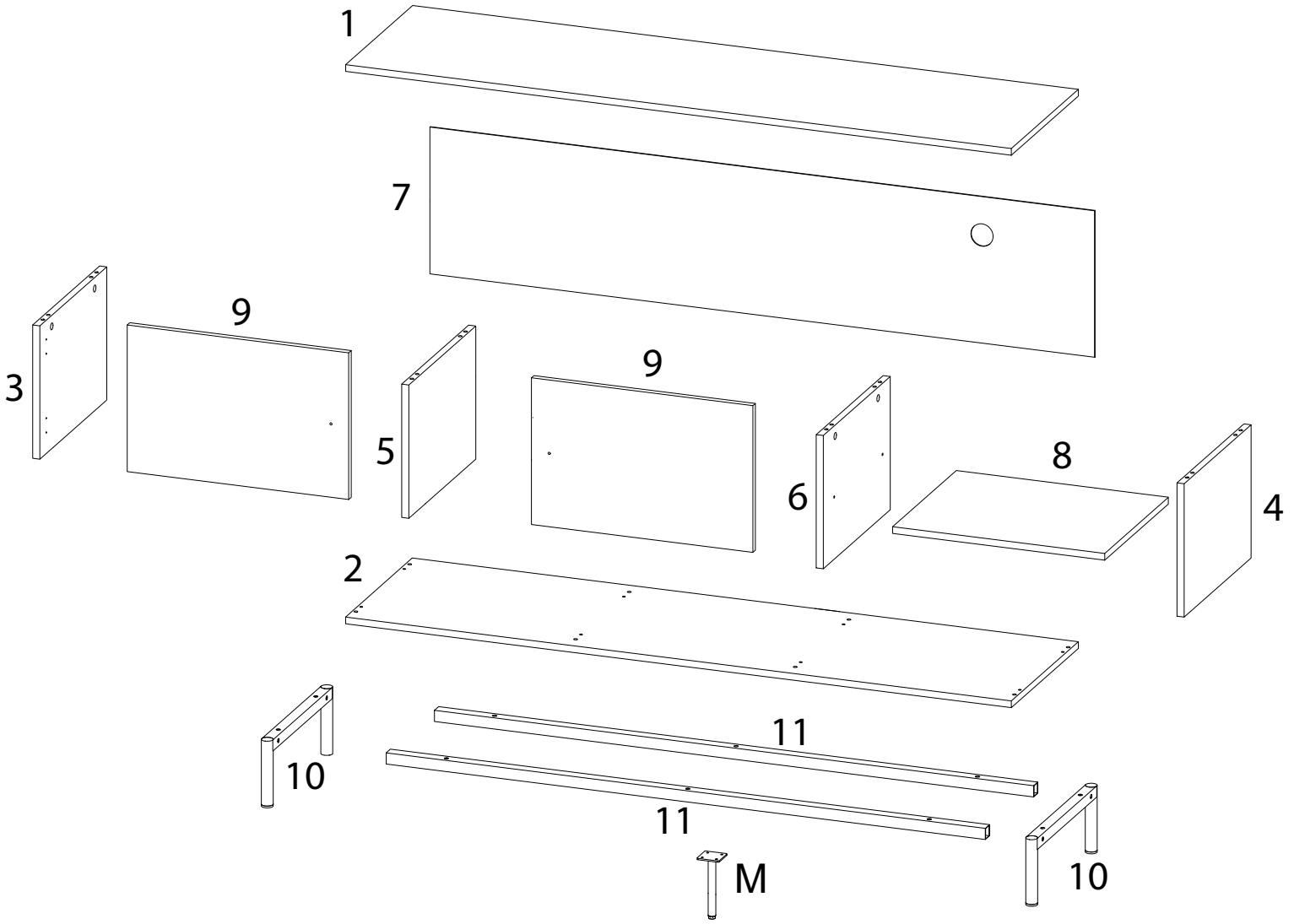
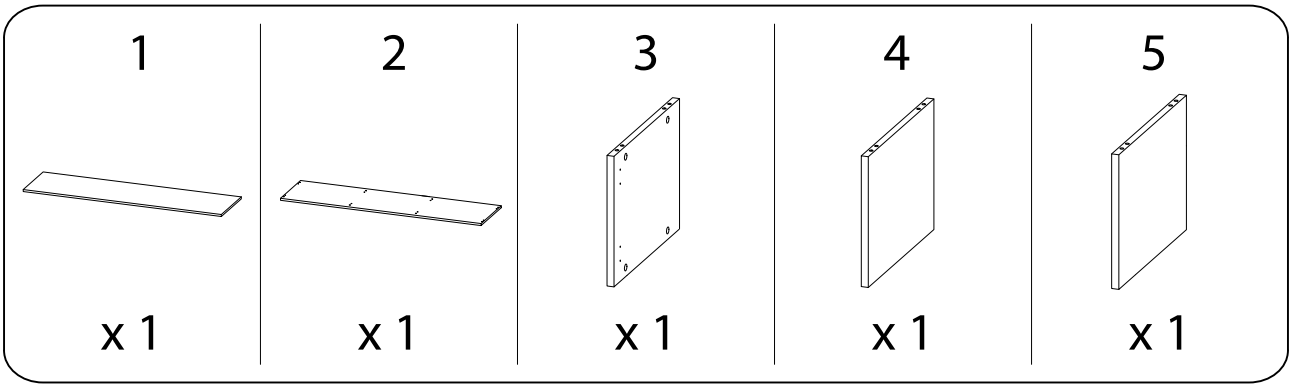

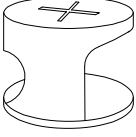
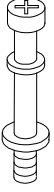
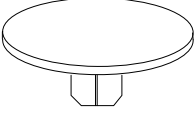
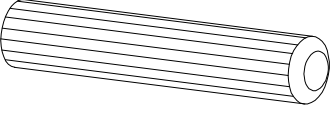
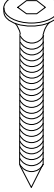

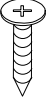
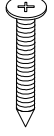

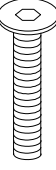
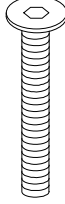
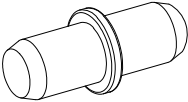
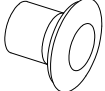
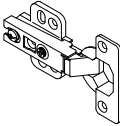
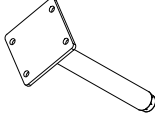


90'

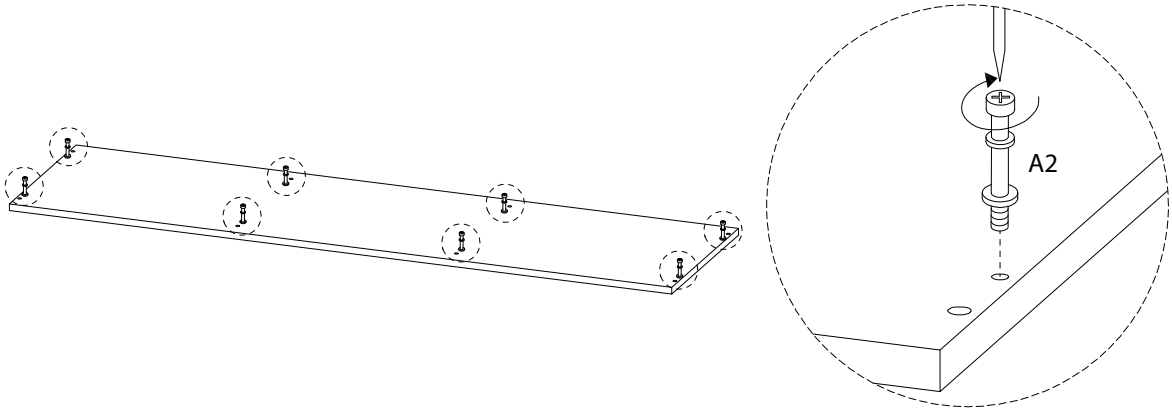
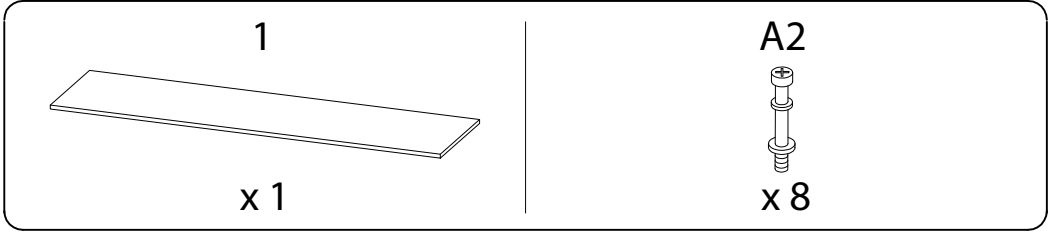


1

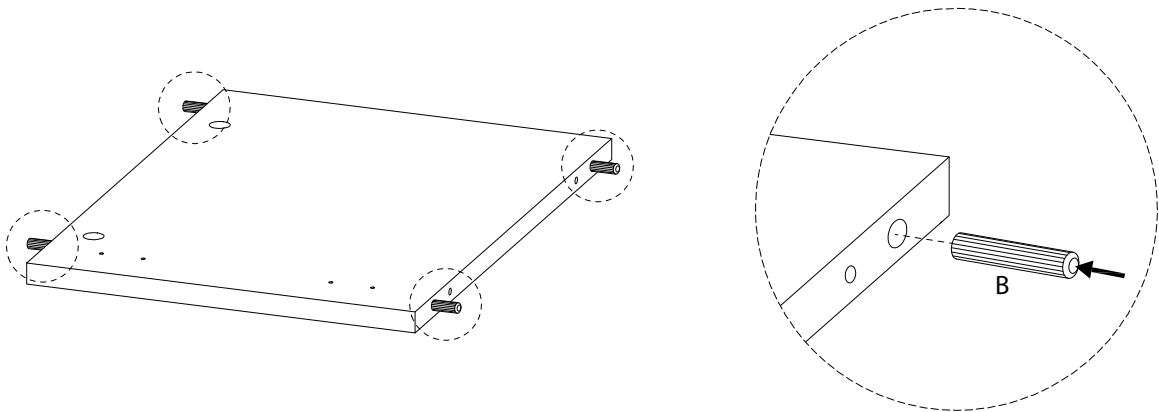
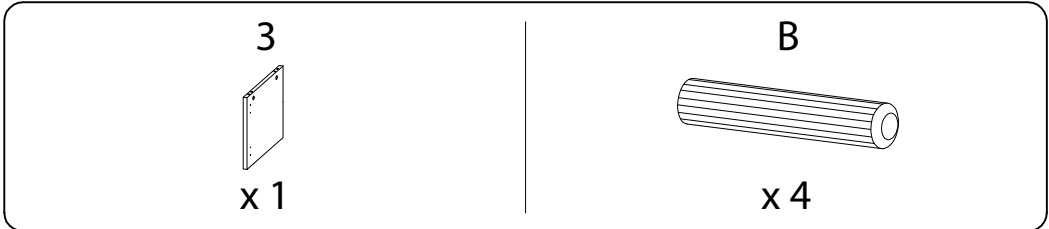


| | | | |
|--|---|--|---|
| <p>11</p>  <p>x 2</p> | <p>A1</p>  <p>x 8</p> | <p>A2</p>  <p>x 8</p> | |
| <p>A3</p>  <p>x 8</p> | <p>B</p>  <p>x 16</p> | <p>C</p>  <p>M6 x 50</p> <p>x 8</p> | |
| <p>D</p>  <p>x 1</p> | <p>E</p>  <p>M3.5 x 16</p> <p>x 28</p> | <p>F</p>  <p>M4 x 25</p> <p>x 2</p> | |
| <p>G</p>  <p>x 26</p> | <p>H</p>  <p>M6 x 30</p> <p>x 10</p> | <p>I</p>  <p>M6 x 40</p> <p>x 4</p> | |
| <p>J</p>  <p>x 4</p> | <p>K</p>  <p>x 2</p> | <p>L</p>  <p>x 4</p> | <p>M</p>  <p>x 1</p> |

1



2

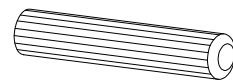


3

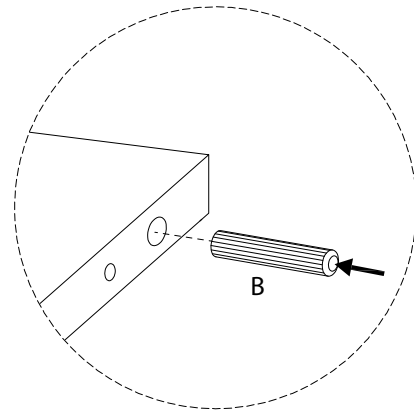
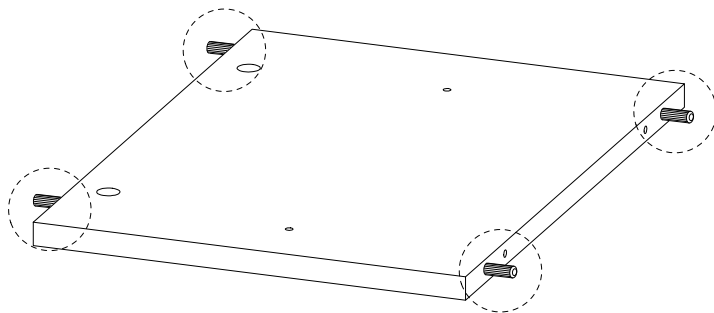
4
x 1



B



x 4

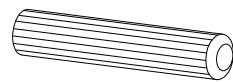


4

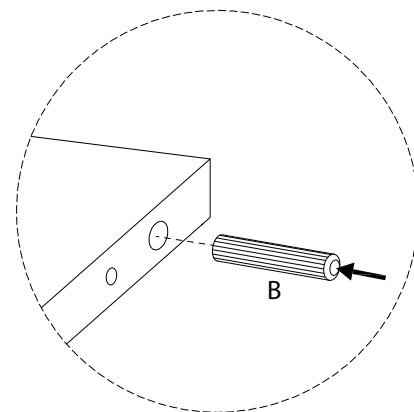
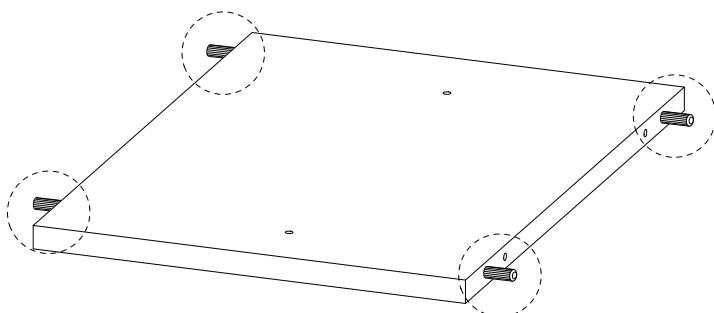
5
x 1



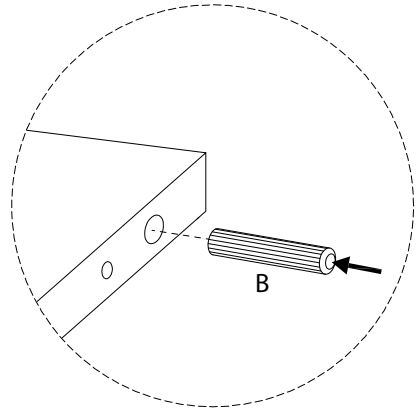
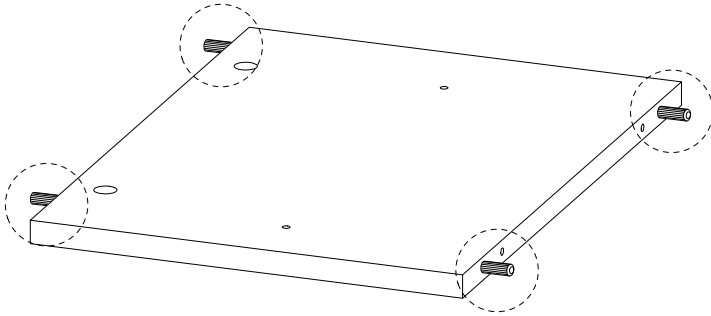
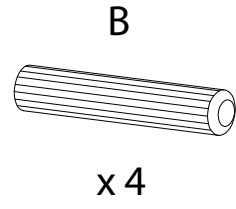
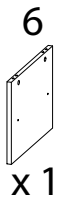
B



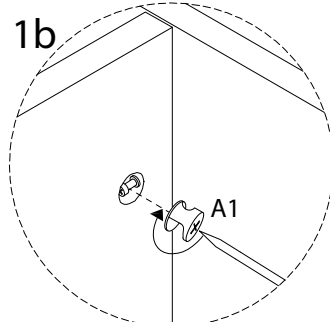
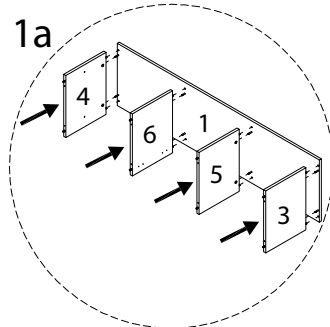
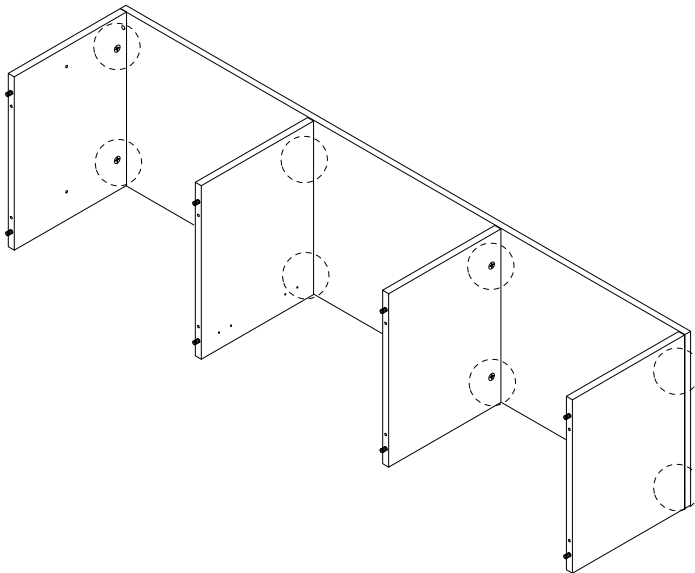
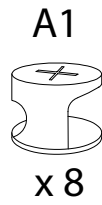
x 4



5

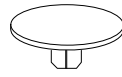


6

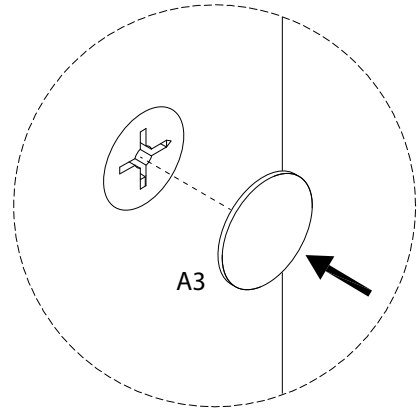
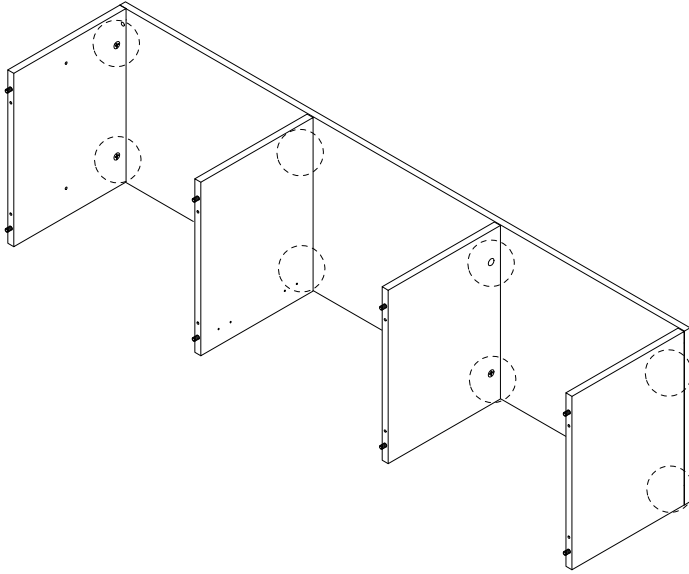


7

A3

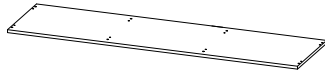


x 8



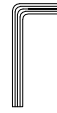
8

2



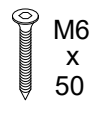
x 1

D

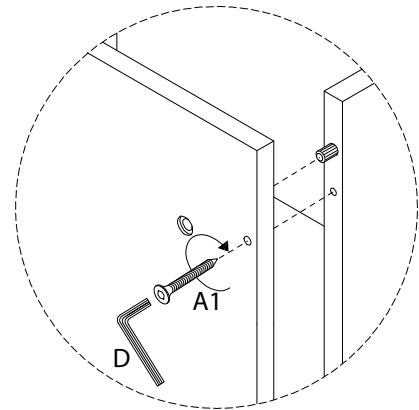
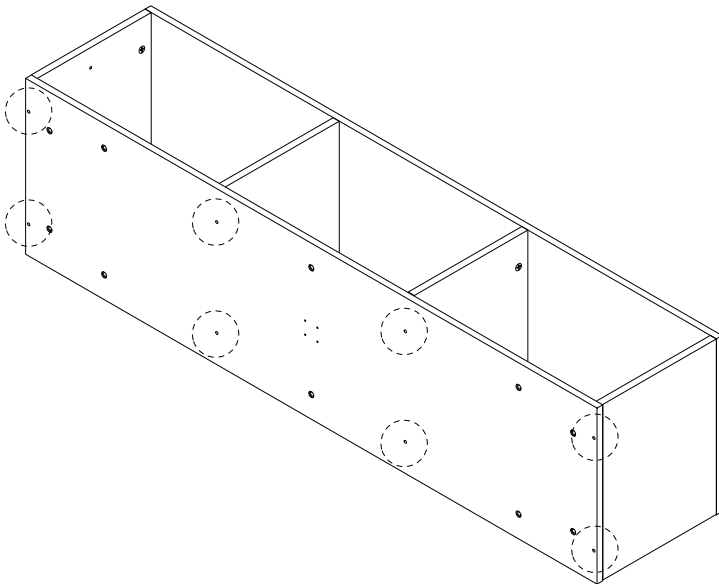


x 1

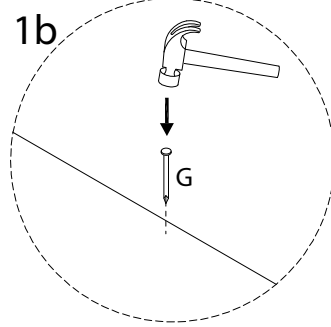
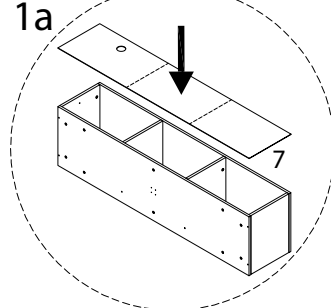
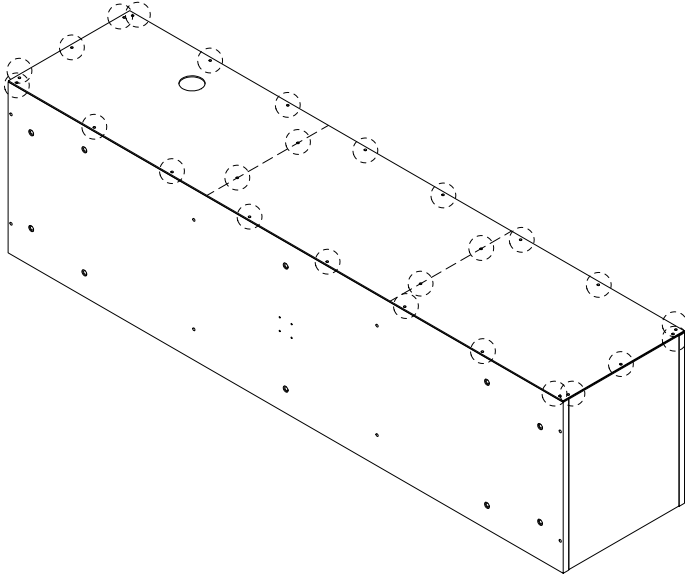
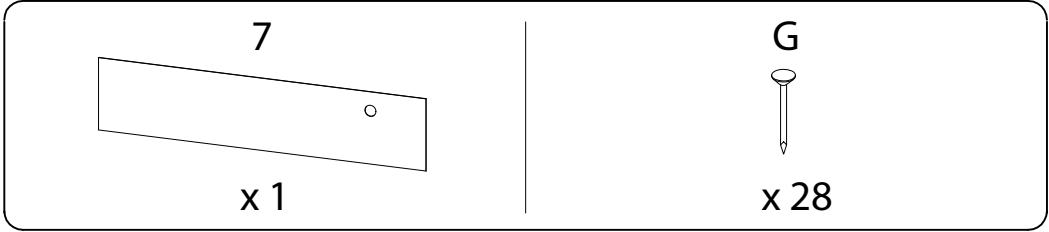
A1



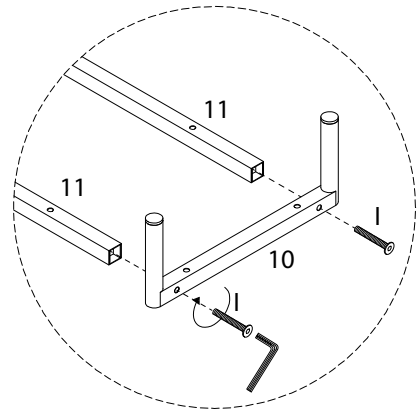
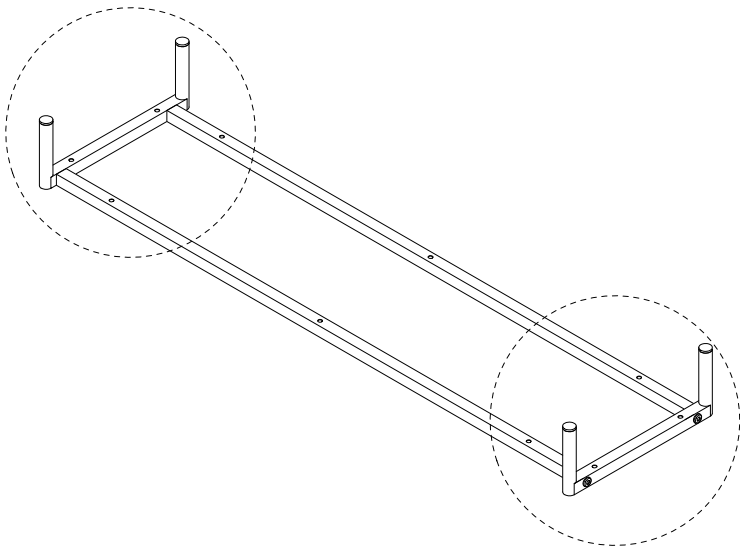
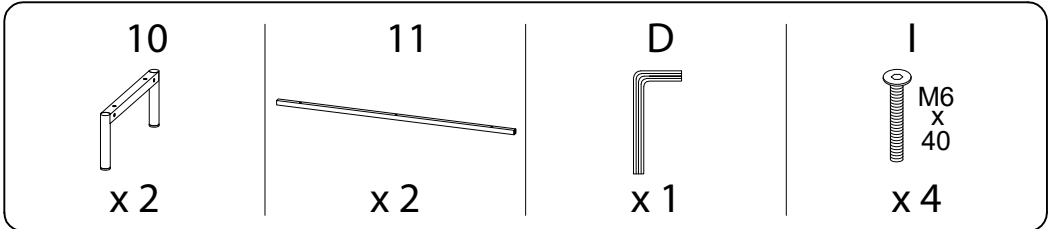
x 8



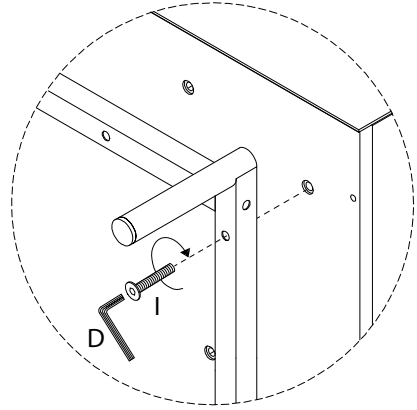
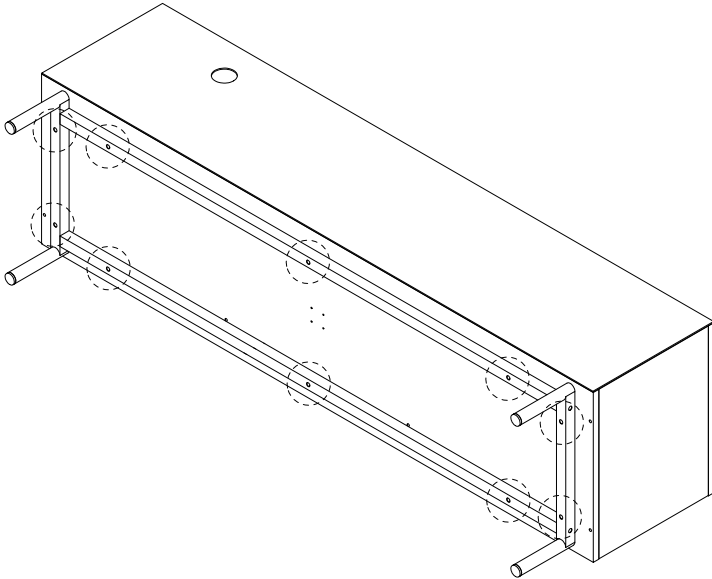
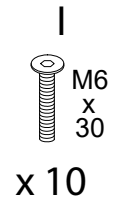
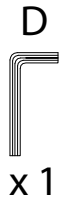
9



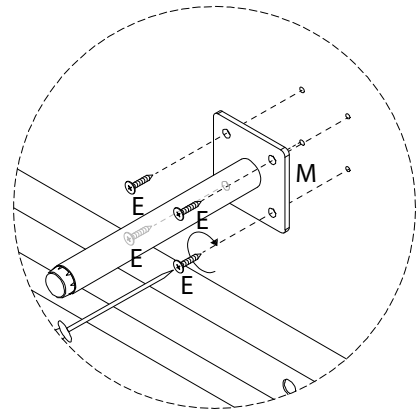
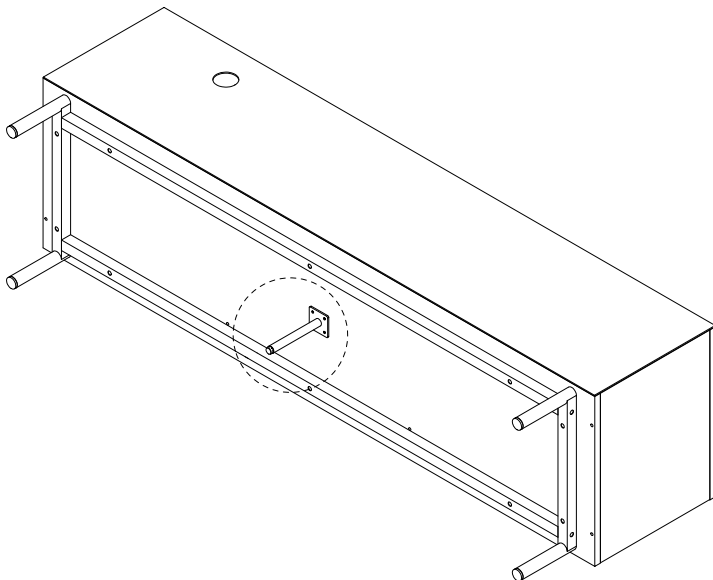
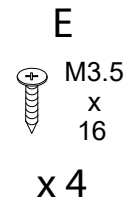
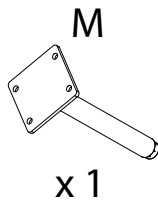
10



11

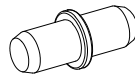


12

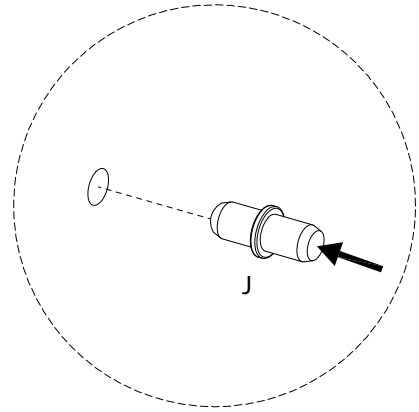
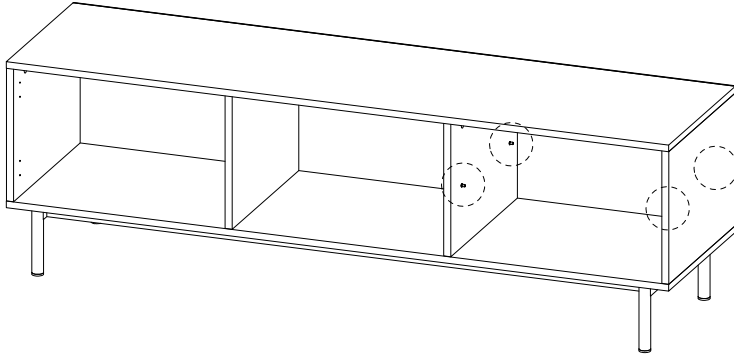


13

J

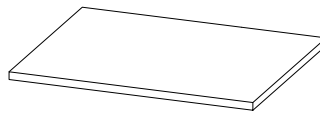


x4

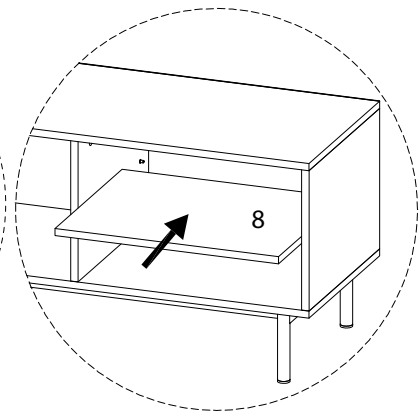
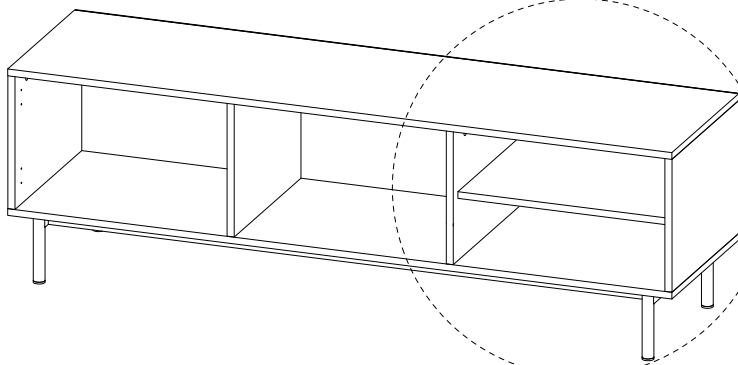


14




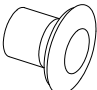
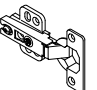
8

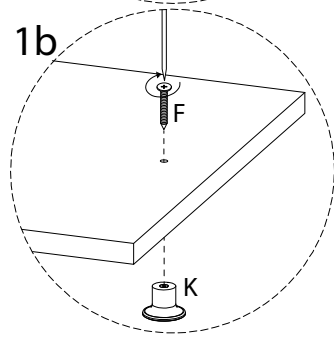
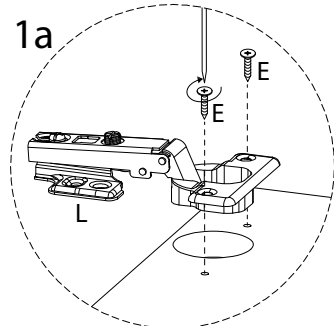
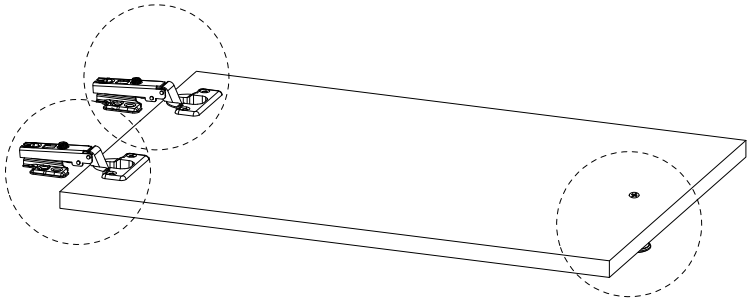


x1




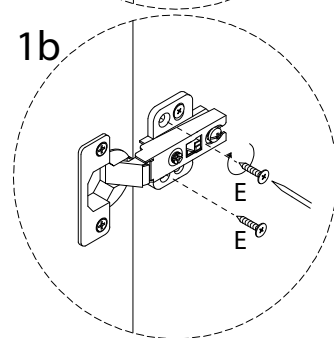
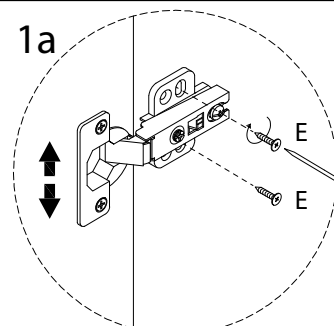
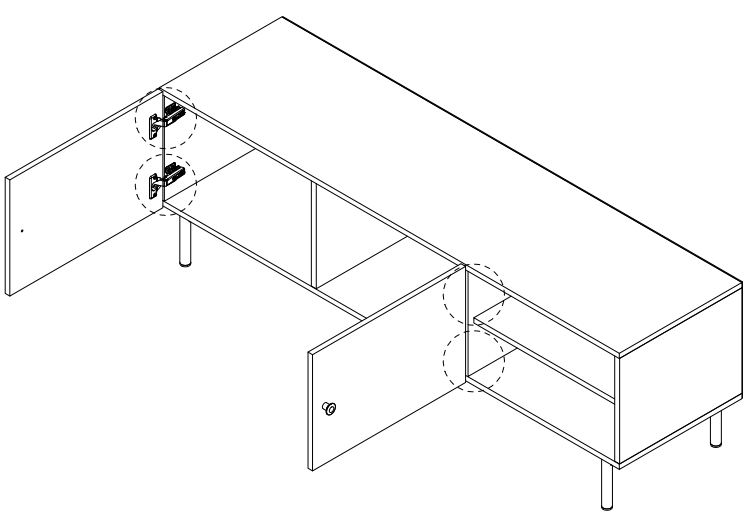
15 x2

| | | | | |
|---|--|--|---|---|
| <p>9</p>  <p>x 1</p> | <p>E</p>  <p>M3.5 x 16</p> <p>x 4</p> | <p>F</p>  <p>M4 x 25</p> <p>x 1</p> | <p>K</p>  <p>x 1</p> | <p>L</p>  <p>x 2</p> |
|---|--|--|---|---|



16

| |
|--|
| <p>E</p>  <p>M3.5 x 16</p> <p>x 8</p> |
|--|



17

E

M3.5
x
16

x 8

