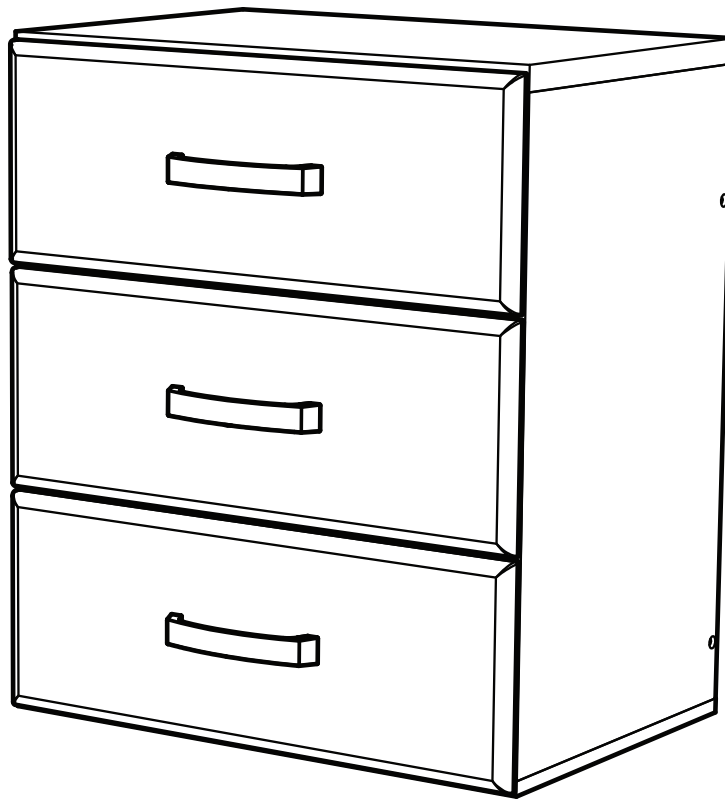


DRAWER SYSTEM



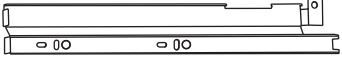


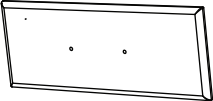

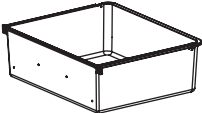

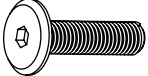

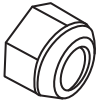

Model: **FWC-Dr05.2-3**

 **FLOW WALL®**

1775 W 2300 S
Salt Lake City, UT 84119
(877) 203-5974
customerservice@flowwall.com

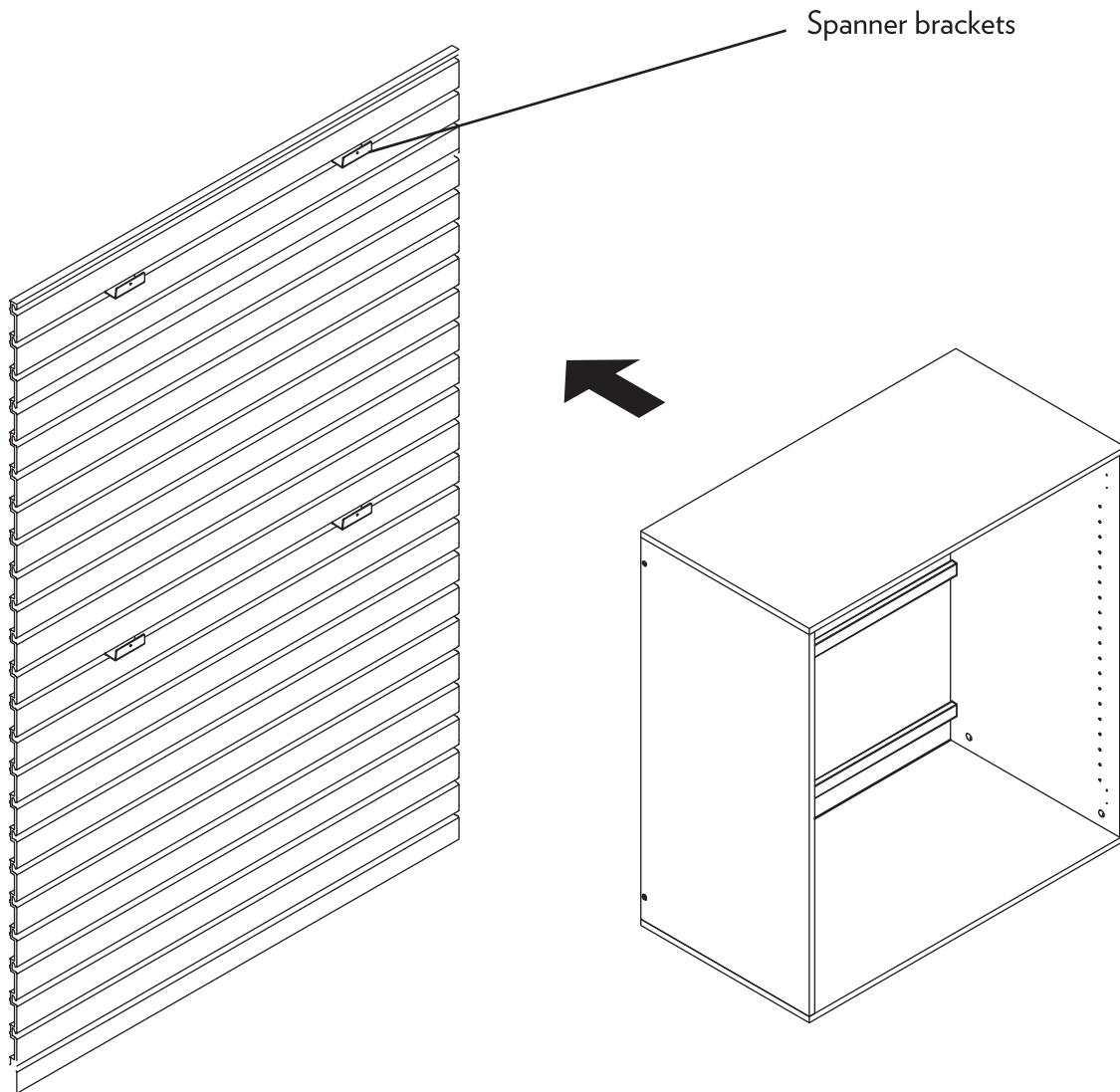
PARTS LIST

DRAWER SYSTEM FWC-Dr05.2-3

NO.	PICTURE	PART DESCRIPTION	QTY.
A		Drawer rail	6
B		Cabinet rail	6
C		Rail screws	18
D		Drawer front	3
E		Drawer handle	3
F		Drawer bin	3
G		Handle Screws	6
H		Bolt	6
I		Washer	6
J		Hexagonal nut	6
K		Drawer screws	12

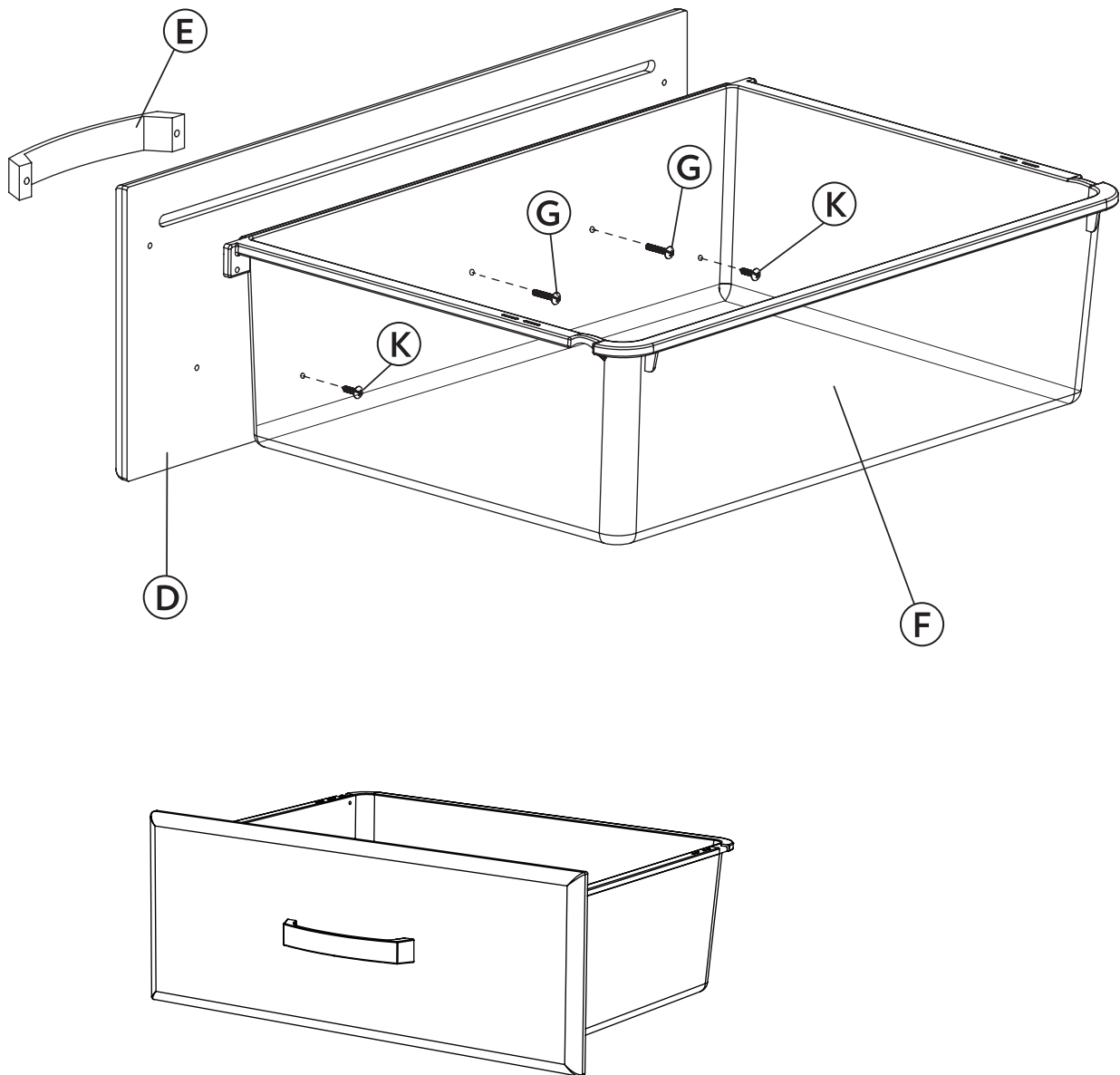
Step 1.

Hang cabinet - Hang the base cabinet on the spanner brackets on the Flow Wall panel.



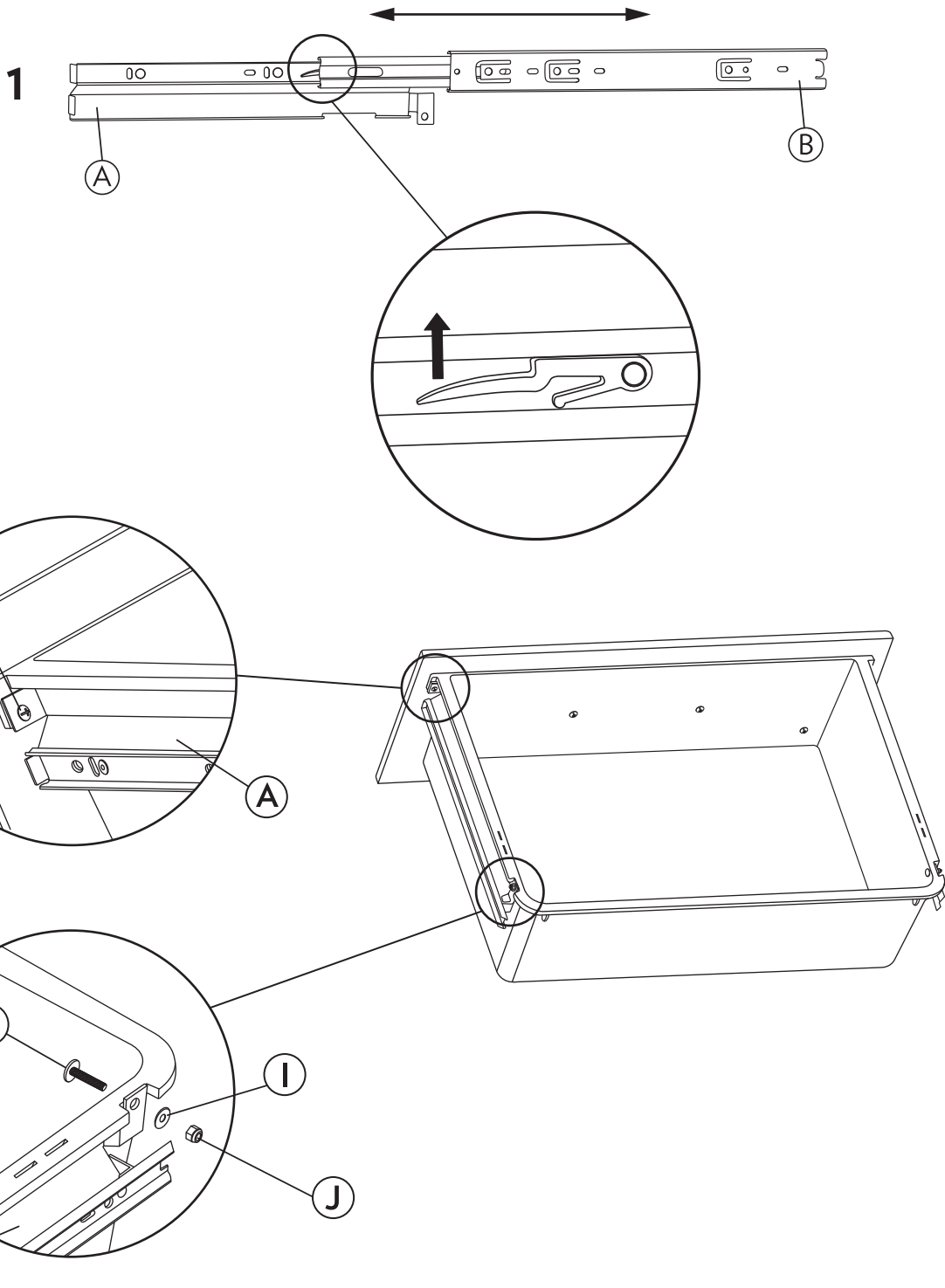
Step 2.

Assemble drawer - Place the drawer front (D) onto the drawer bin (F). Screw the drawer bin to the drawer front using screws (K). Then screw the handle (E) through both the drawer front and drawer bin using screws (G).



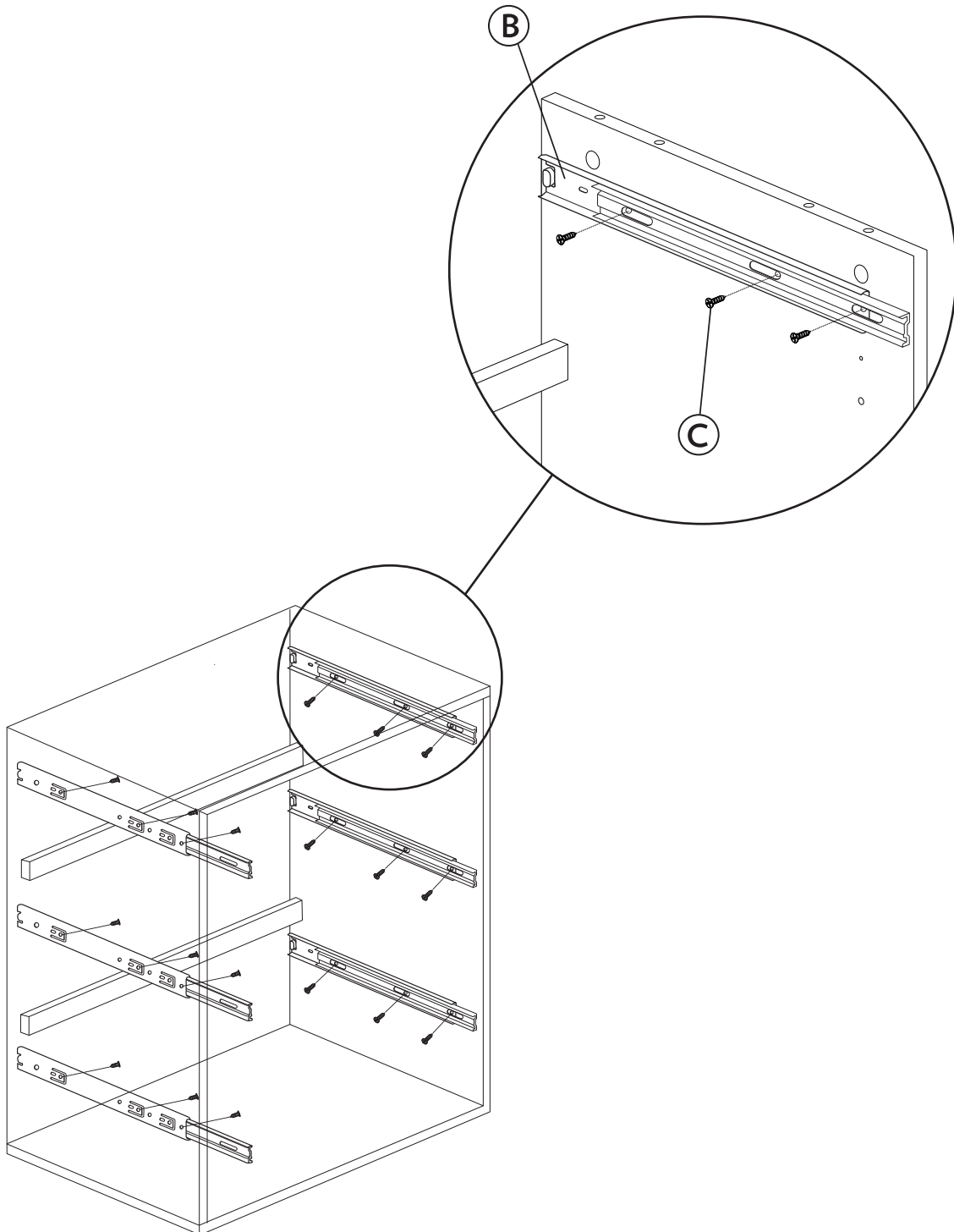
Step 3.

Install bin rails- Separate rails (A+B). Screw and bolt rails (A) to the drawer bin on both sides using screw (K), bolt (H), washer (I), and hexagonal nut (J).



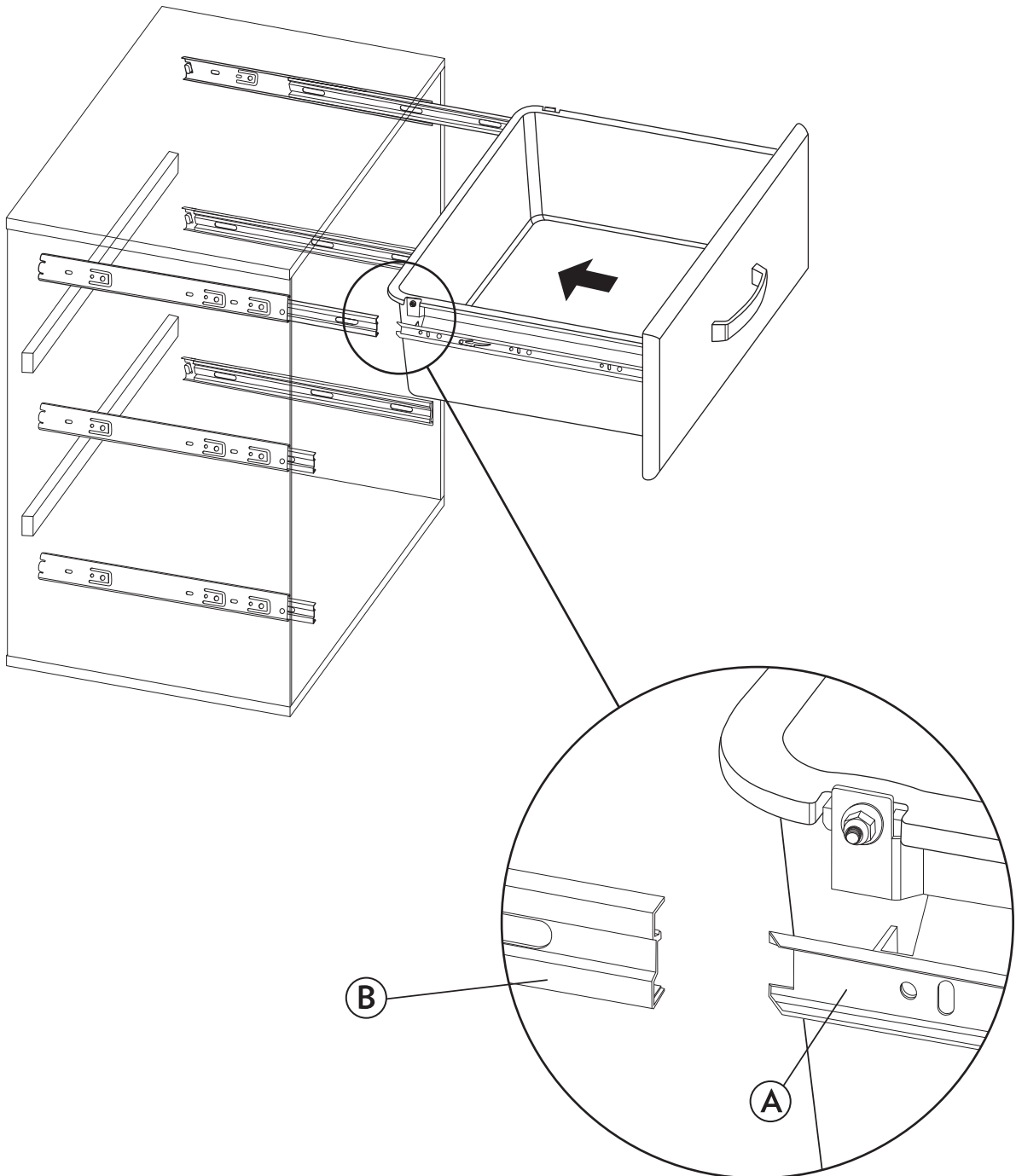
Step 4.

Install cabinet rails - Screw the drawer rails (B) to the base cabinet body using screws (C).



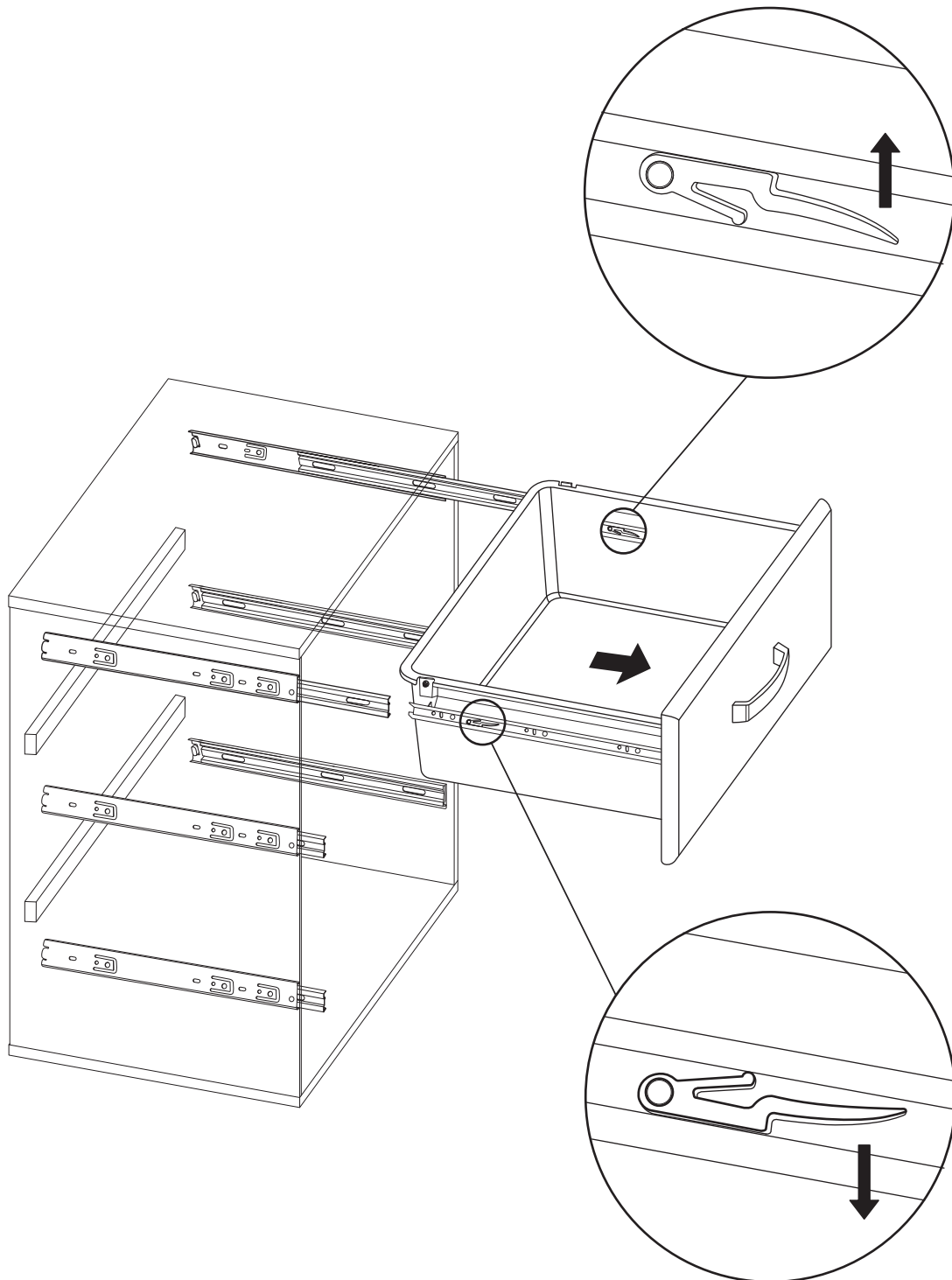
Step 5.

Insert Drawers- Slide the drawers into the cabinet along the rails.

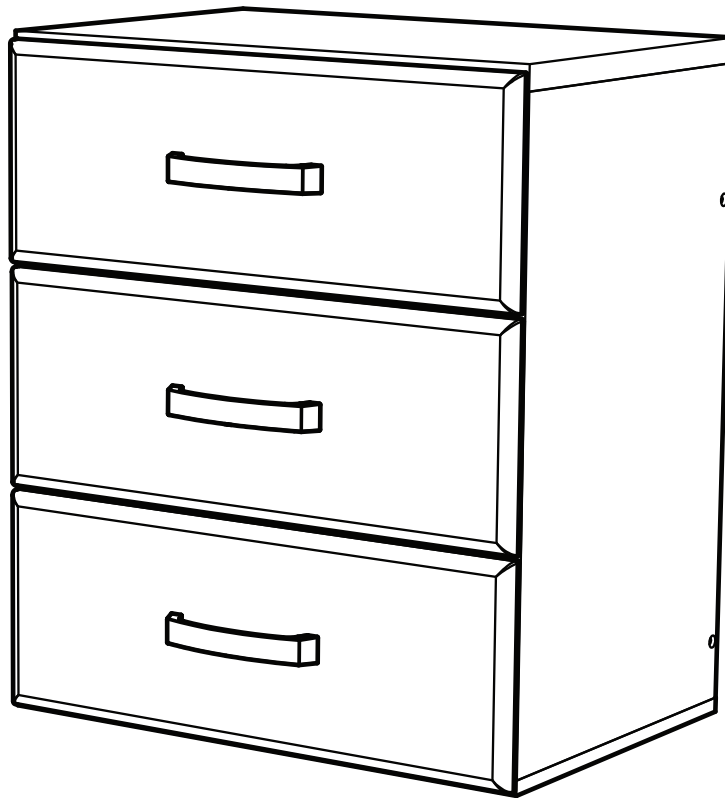


Step 6.

Remove Drawers - Pull drawer out while pushing down and pulling up on the drawer glide release found on the drawer rails.



SYSTÈME DE TIROIR



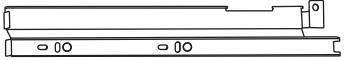


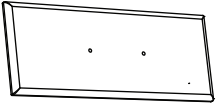

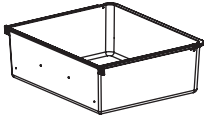

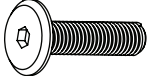

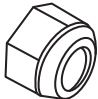

Modèle: **FWC-Dr05.2-3**



1775 W 2300 S
Salt Lake City, UT 84119
(877) 203-5974
customerservice@flowwall.com

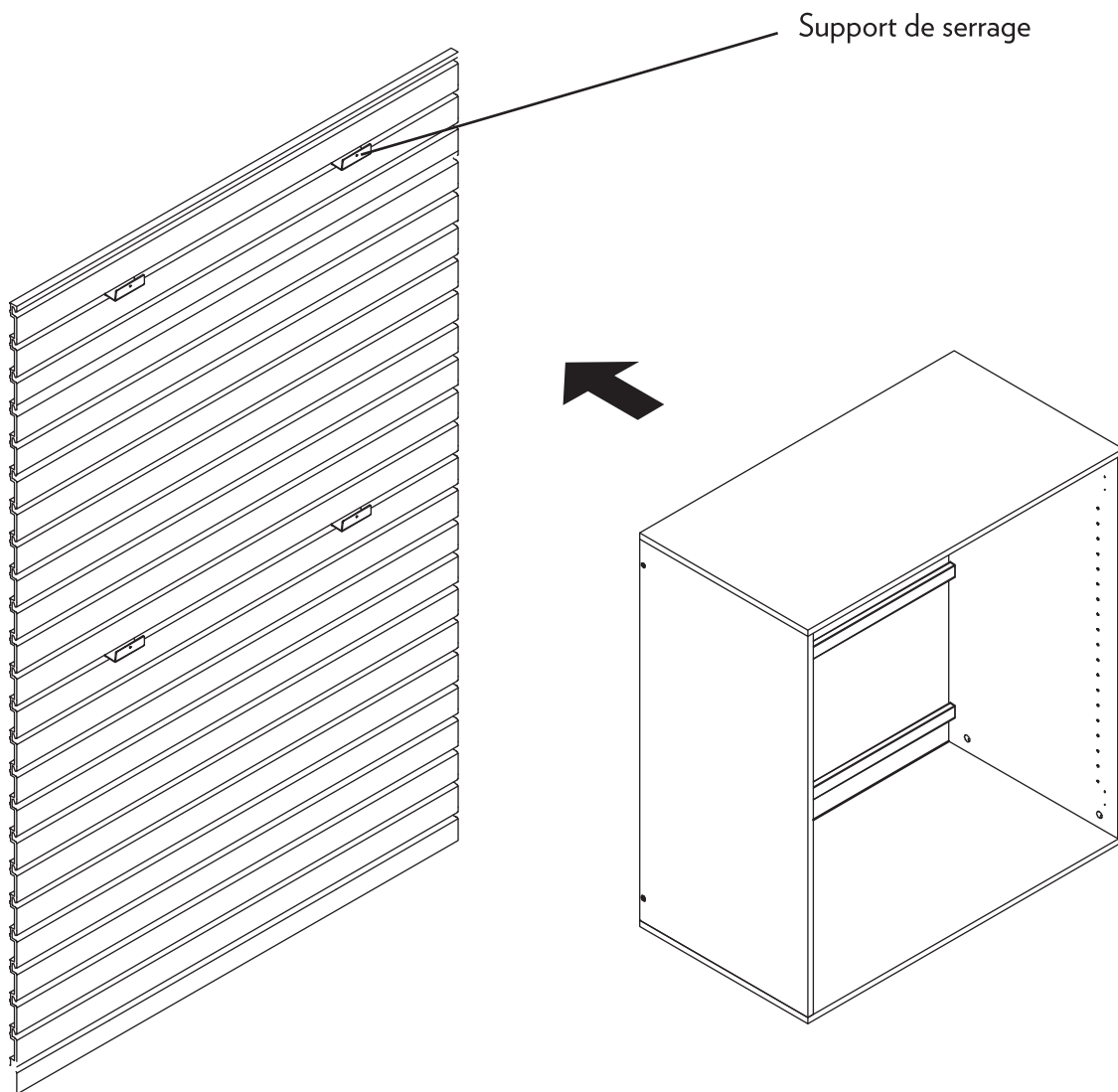
LISTE DES PIÈCES

SYSTÈME DE TIROIR FWC-Dr05.2-3

NO.	IMAGE	RÉFÉRENCE DISCRIPTION	QTE.
A		Rails du tiroir	6
B		Rails du cabinet	6
C		Vis du rail	18
D		Devants du tiroir	3
E		Poignée du tiroir	3
F		Corbeilles du tiroir	3
G		Vis pour poignée	6
H		Boulon	6
I		Rondelle	6
J		Écrou hexagonal	6
K		Vis du cabinet	12

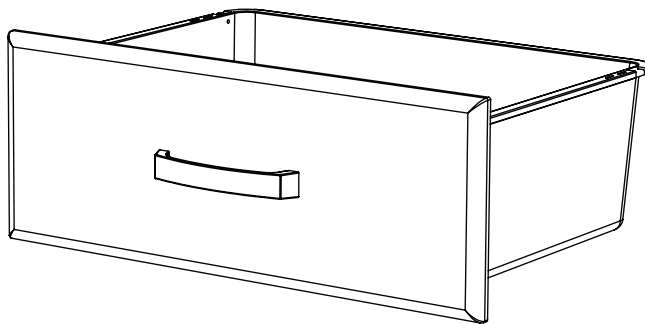
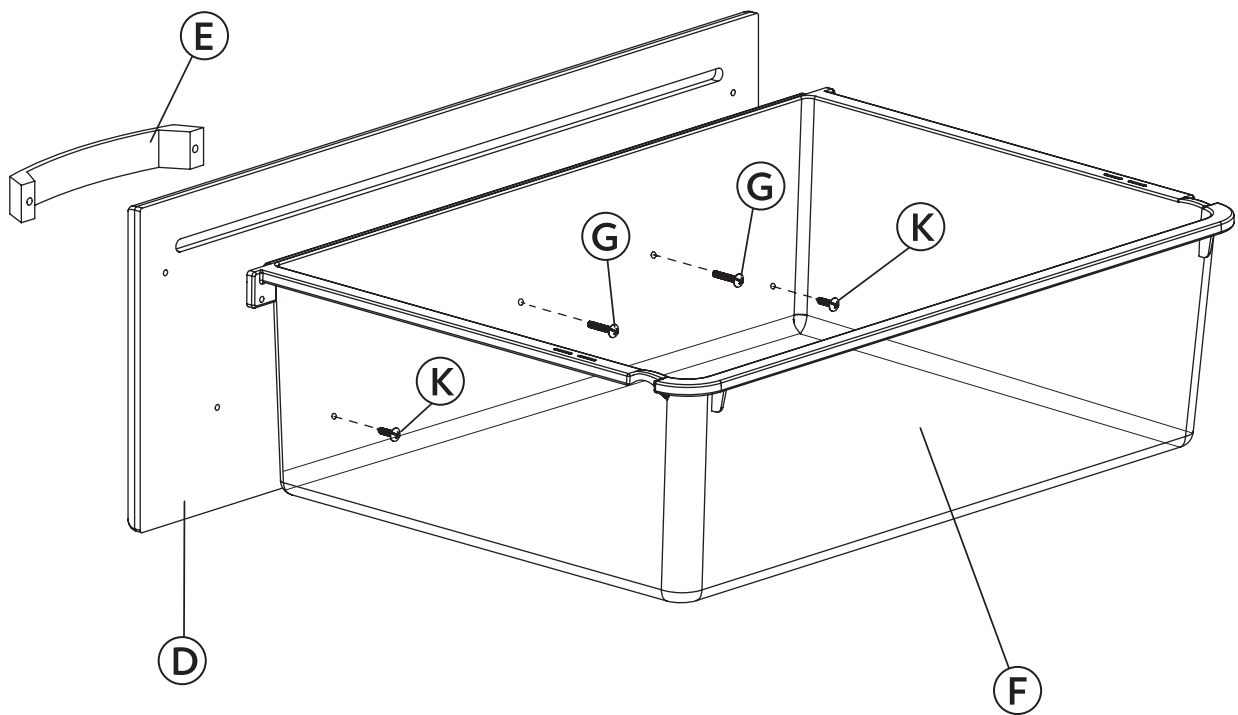
Étape 1.

Suspendre le cabinet - Suspendez la base du cabinet sur les support de serrage et panneau Flow Wall.



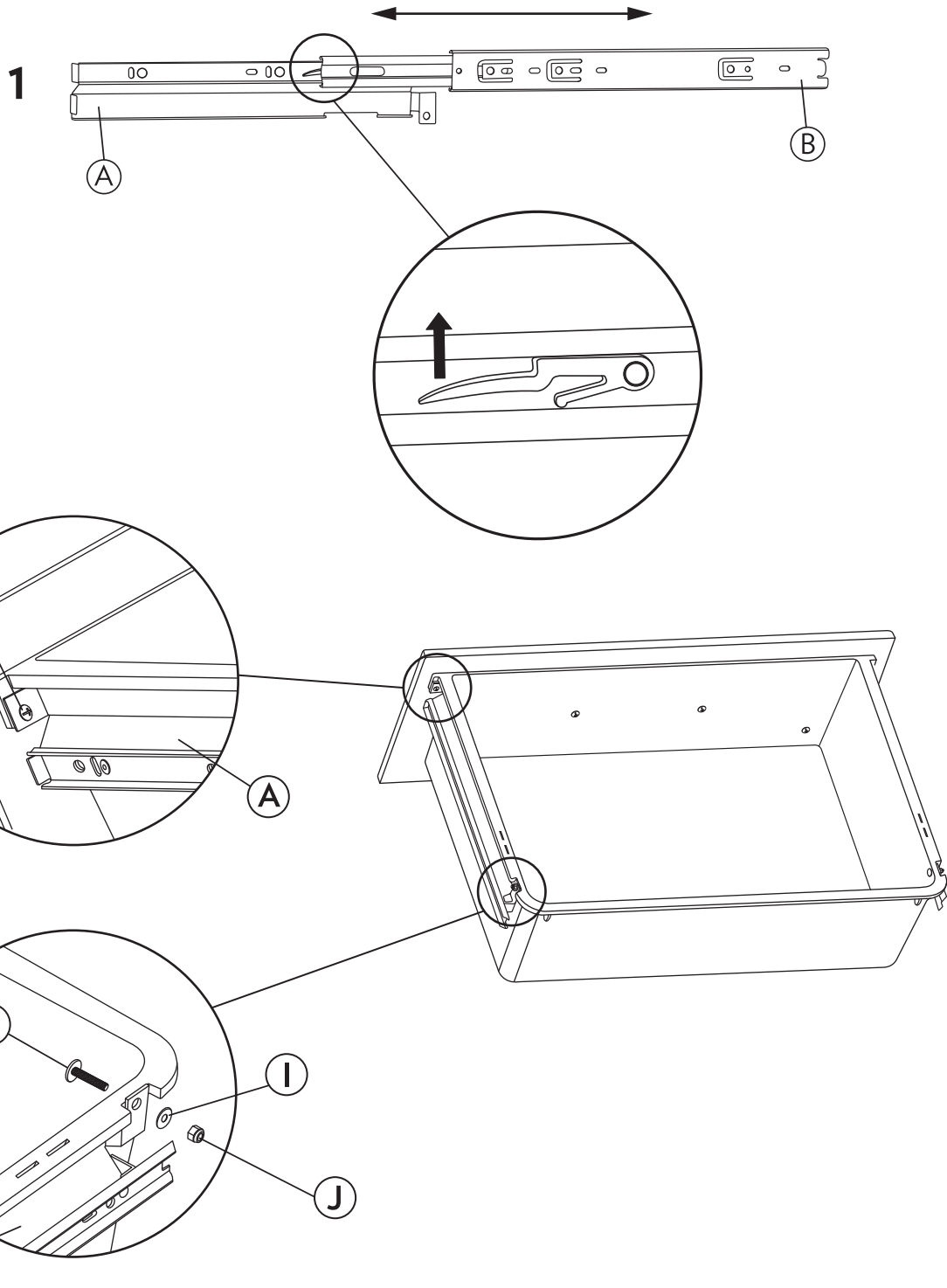
Étape 2.

Assembler les tiroirs - Placez le devant du tiroir (D) dans la corbeille du tiroir (F). Vissez la corbeille du tiroir au-devant du tiroir au moyen des vis (K). Ensuite, vissez la poignée (E) au travers du devant du tiroir et de la corbeille du tiroir au moyen des vis (G).



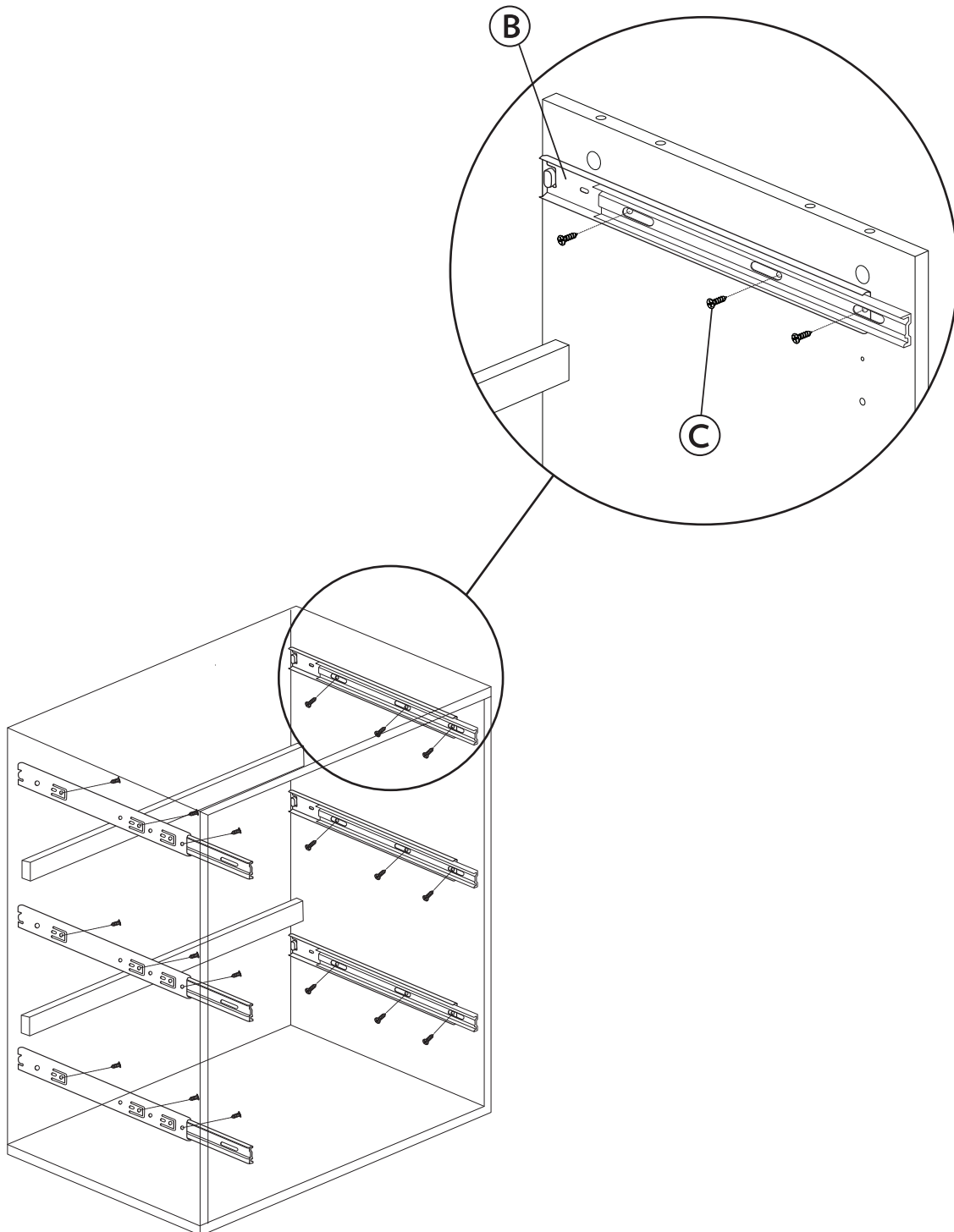
Étape 3.

Installer les rails - Partir les rails du tiroir (A+B). Fixer les rails du tiroir dans la structure du cabinet de base au moyen vis (k), boulon (H), rondelle (I), et écrou hexagonal (J).



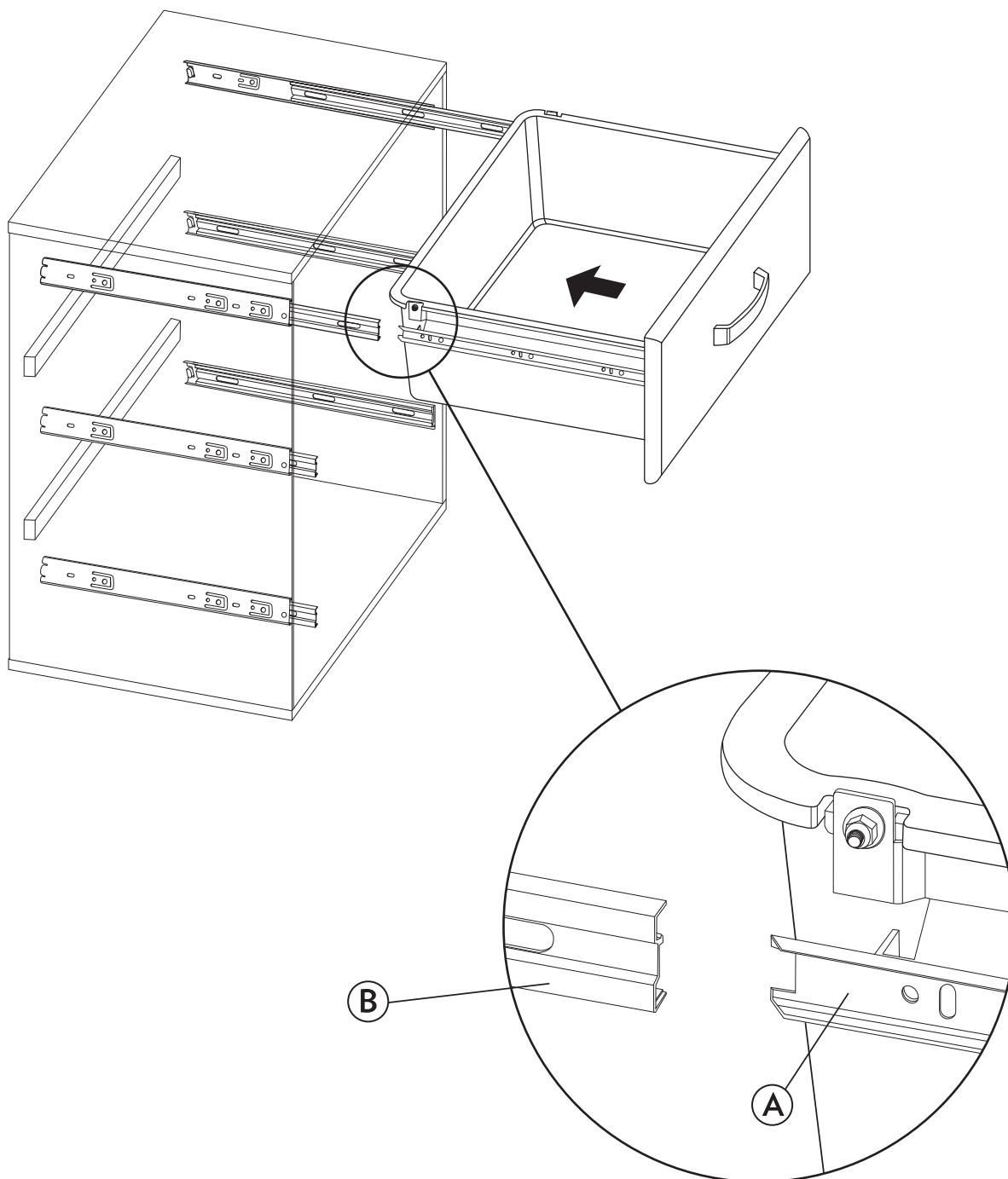
Étape 4.

Support à étagère - Assemblez les supports à étagère (B) à votre cabinet en utilisant les vis à étagère (C).



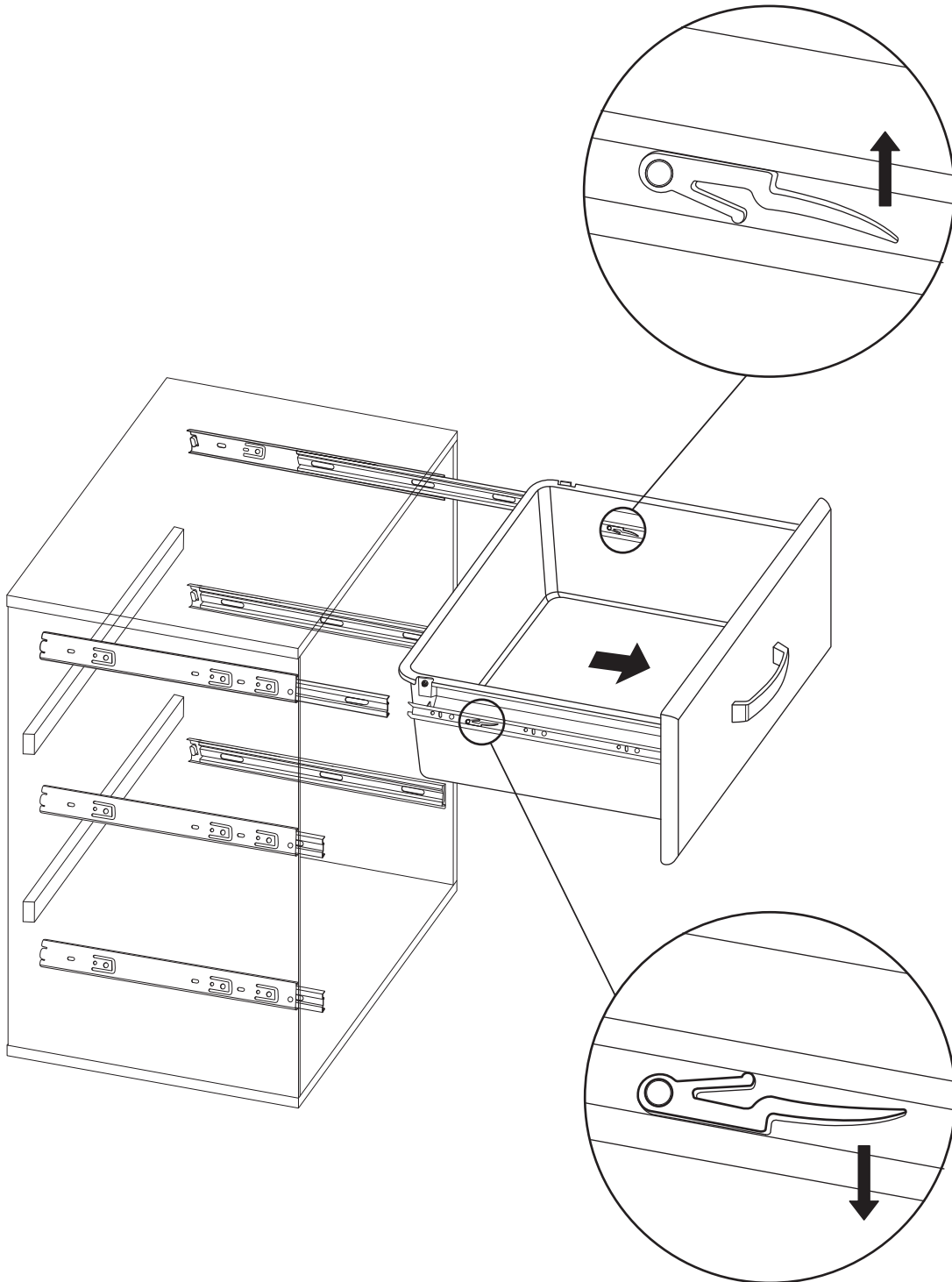
Étape 5.

Insérer les tiroirs - Glissez les tiroirs dans le cabinet le long des rails.

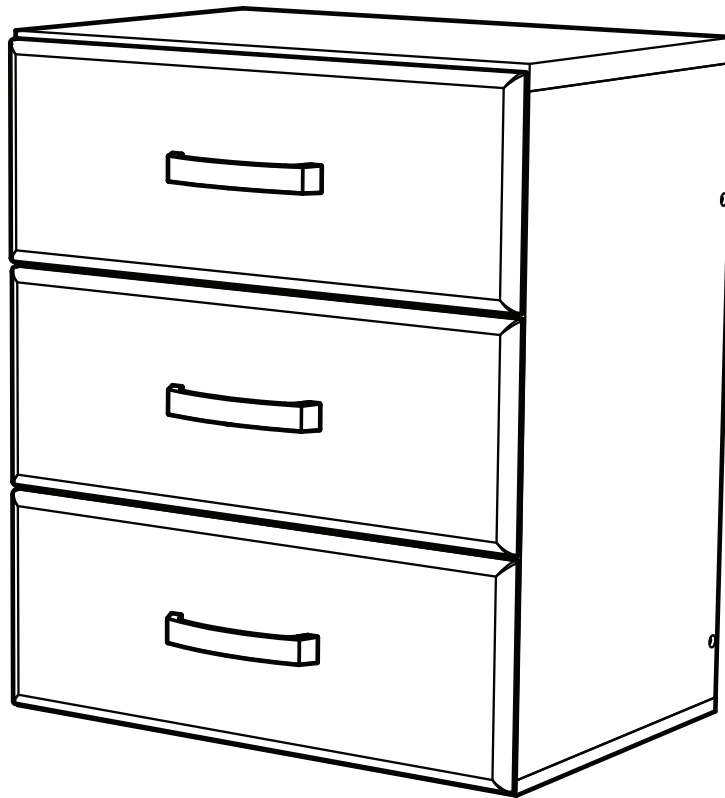


Étape 6.

Retirer les tiroirs - Tirez le tiroir tout en poussant vers le bas et en tirant vers le haut sur le tiroir déclenchement du tiroirs est situé sur le rail.



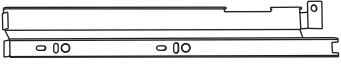


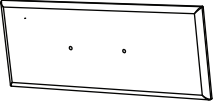

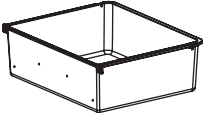

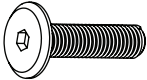

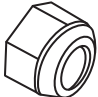

SISTEMA DE CAJONES



Modelo: **FWC-Dr05.2-3**

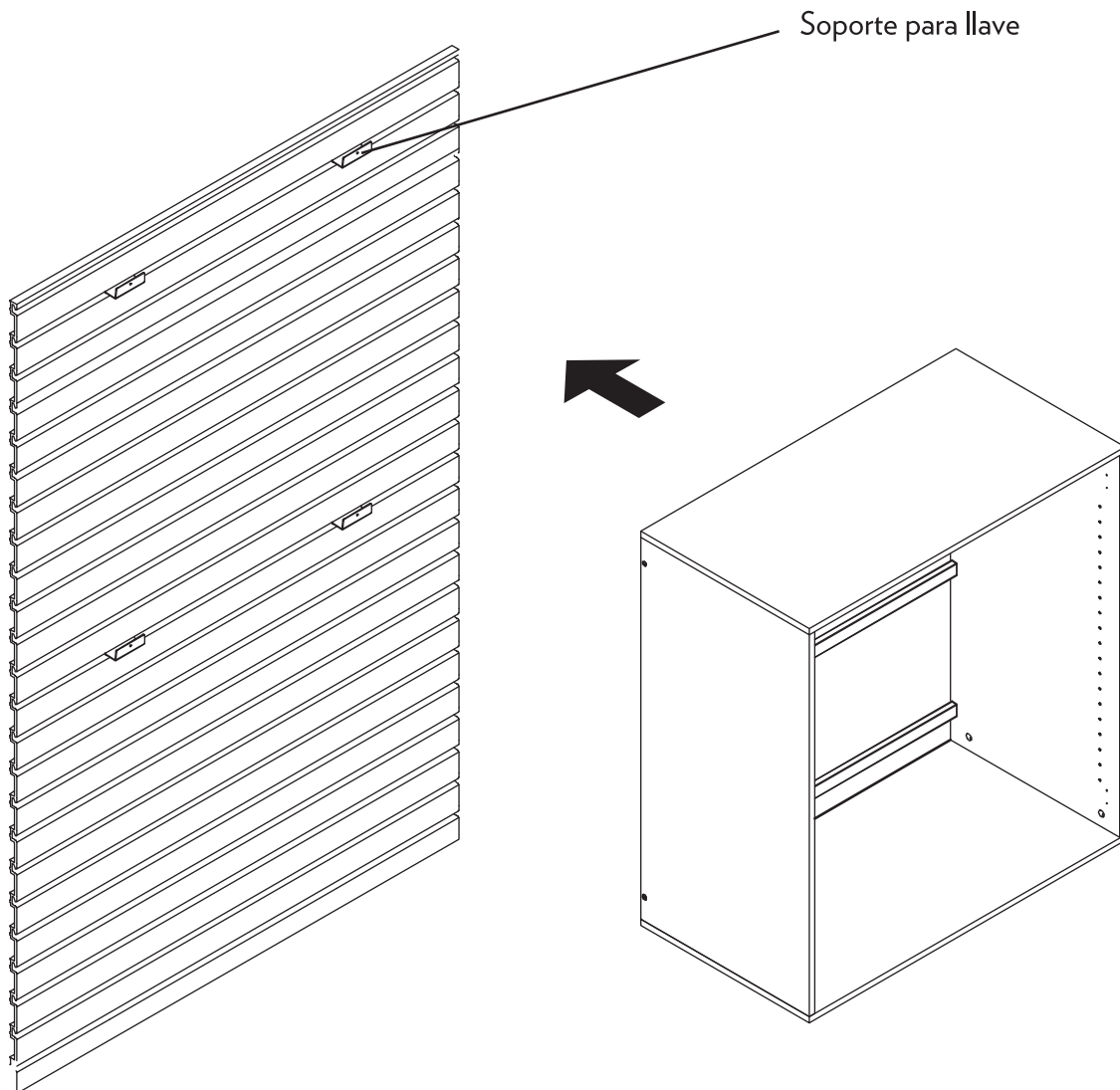
 **FLOW WALL®**

1775 W 2300 S
Salt Lake City, UT 84119
(877) 203-5974
customerservice@flowwall.com

NO.	IMAGE	DESCRIPCIÓN (PARTE)	CANT.
A		Rieles del cajón	6
B		Rieles del gabinete	6
C		Tornillos	18
D		Frentes del cajón	3
E		Manija del cajón	3
F		Drawer bin	3
G		Tornillo de la manija	6
H		Perno	6
I		Arandela	6
J		Tuerca hexagonal	6
K		Tornillo para los compartimentos del cajón	12

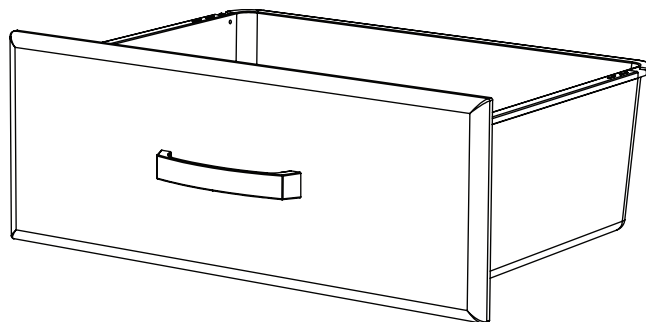
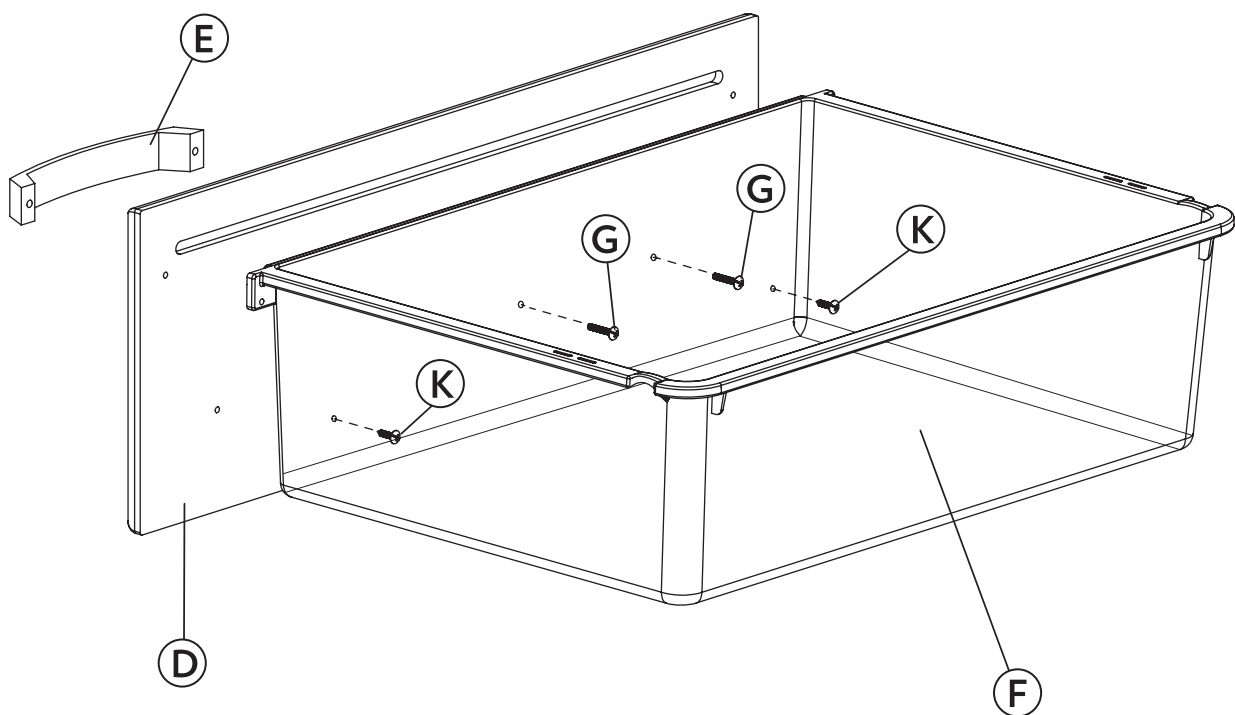
Paso 1.

Cómo colgar el gabinete - Cuelgue la base del gabinete en los soportes para llave en su panel Flow Wall.



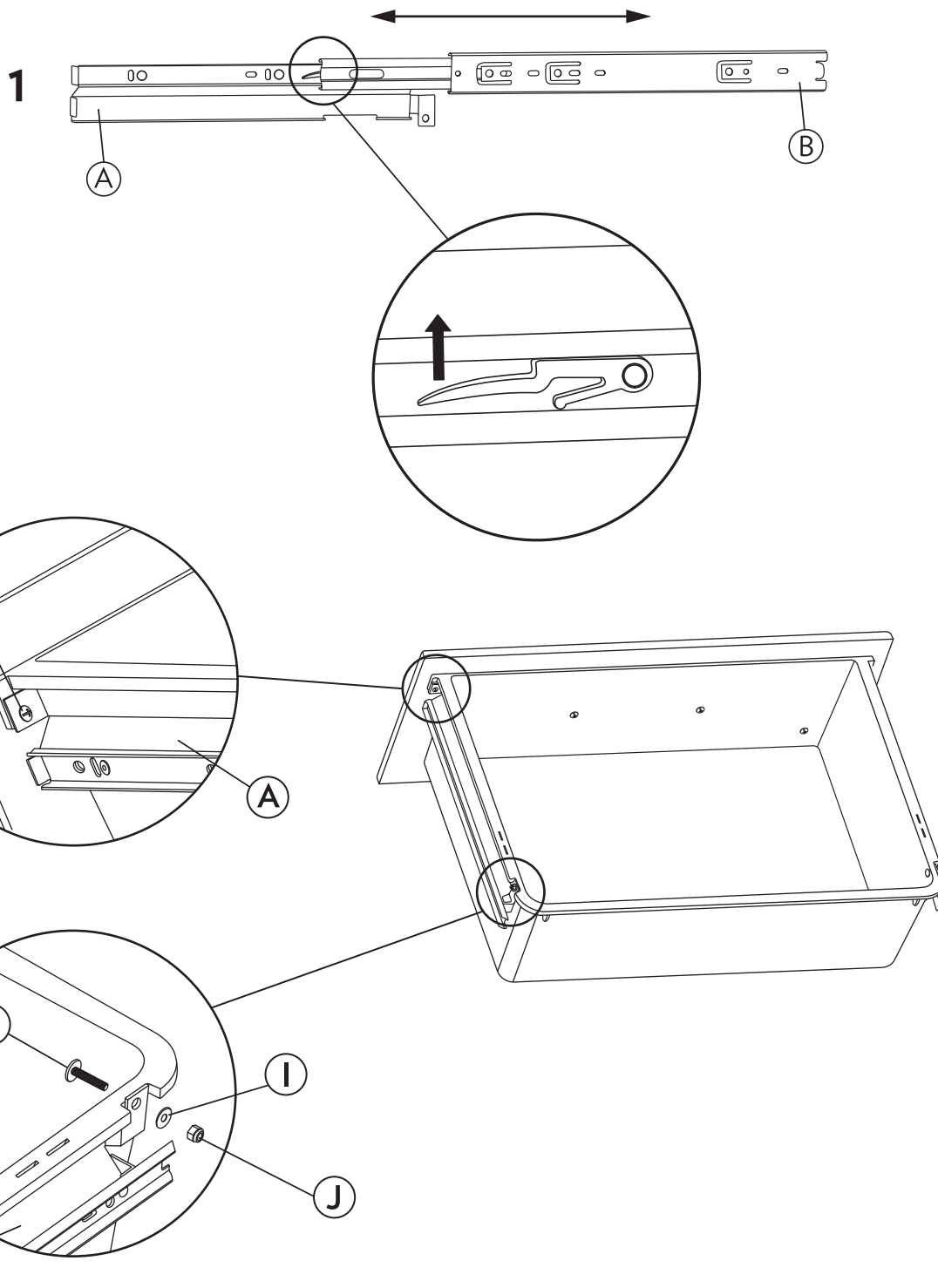
Paso 2.

Ensamblaje del cajón - Coloque el frente del cajón (D) en el compartimento del cajón (F). Atornille el compartimento del cajón al frente del cajón utilizando los tornillos (k). Luego atornille la manija (E) ambos, el frente y el compartimento del cajón utilizando los tornillos (G).



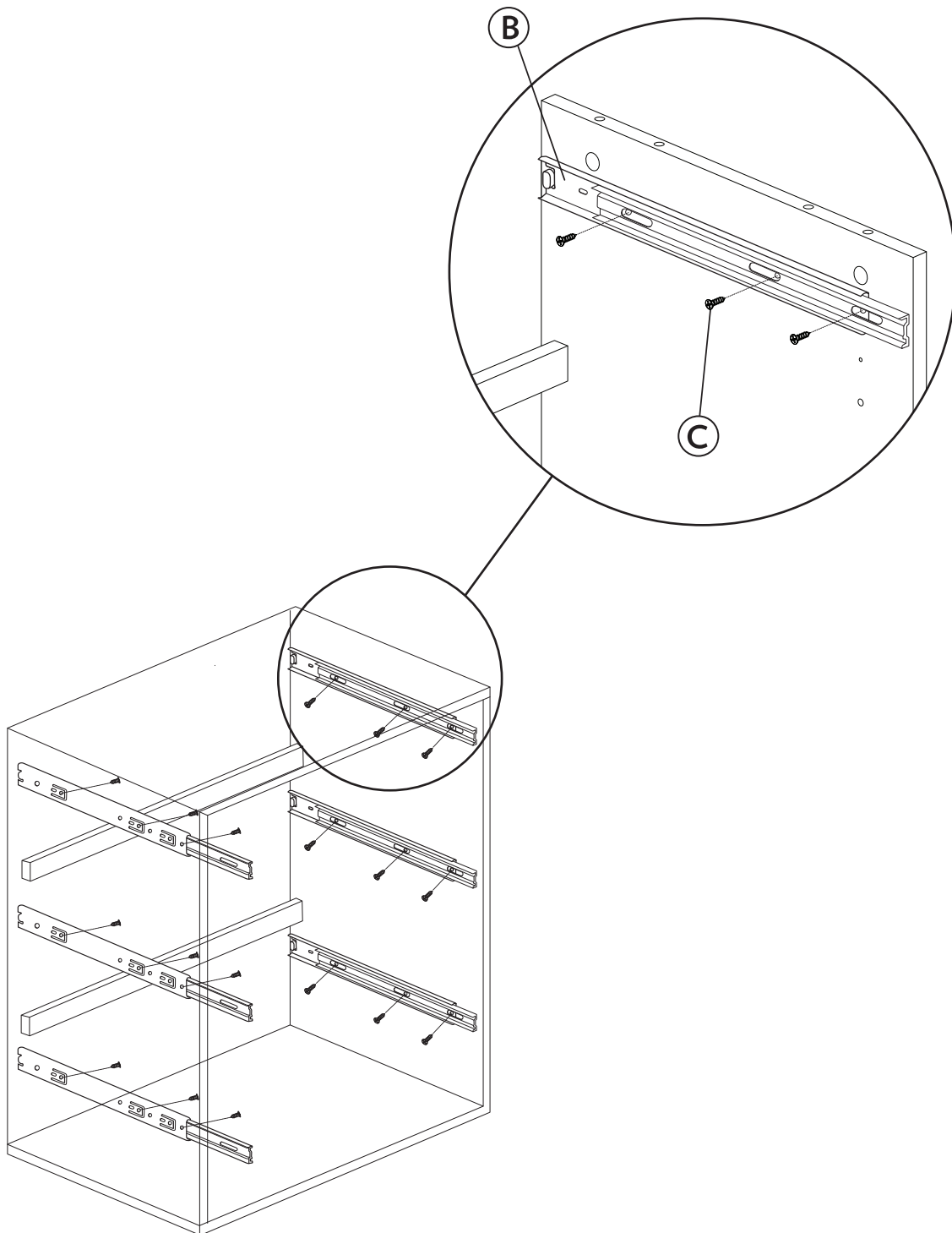
Paso 3.

Instale los rieles del cajón - Separar los rieles (A+B). Atornille los rieles (A) al compartimento del cajón utilizando el tornillo (k), el perno (H), la arandela (I), y la tuerca hexagonal (J).



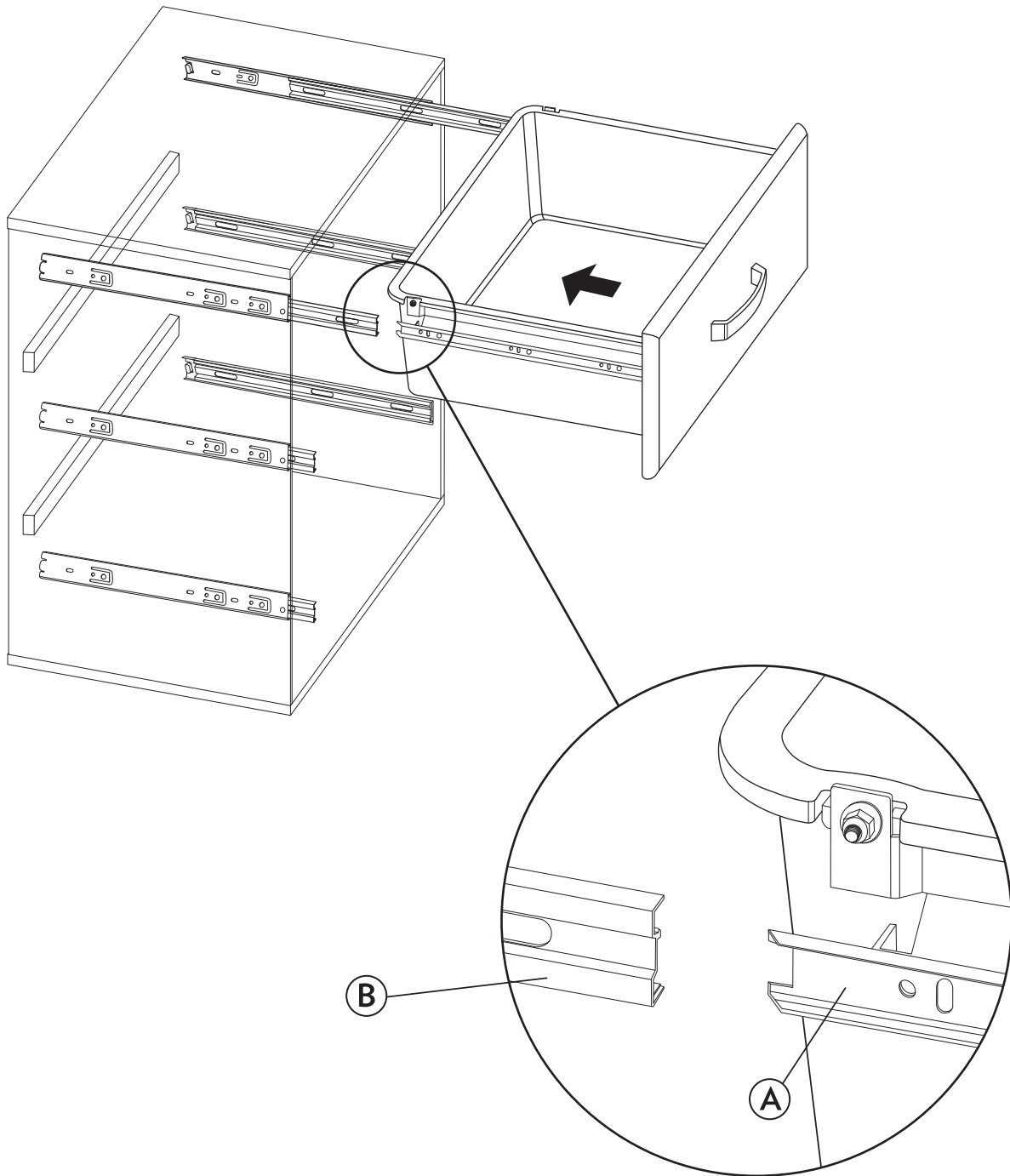
Paso 4.

Instale los rieles del gabinete - Atornille los rieles de las cajoneras (B) a la base del gabinete utilizando los tornillos (C).



Paso 5.

Inserte los cajones - Deslice los cajones a lo largo de los rieles del gabinete.



Paso 6.

Retire los cajones -Tire del cajón hacia afuera mientras empuja hacia abajo y tira hacia arriba en el cajón. Liberación de deslizamiento encontrados en los rieles de los cajones

