



**INSTRUCTIONS D'ASSEMBLAGE
ASSEMBLY INSTRUCTIONS**

**MEUBLE TV -
60"L / FAUX BOIS BRUN / 3 TIROIRS**

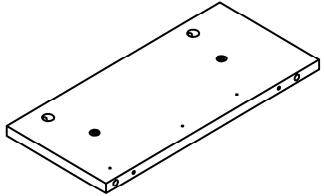
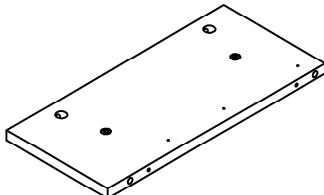
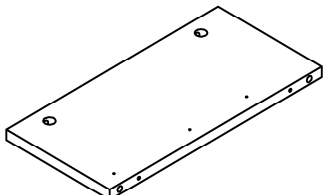
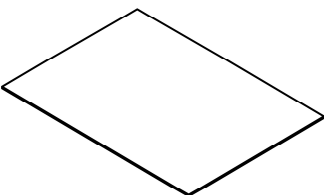
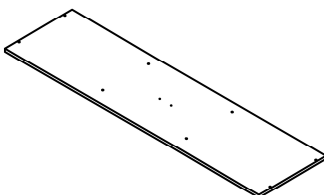
**TV STAND -
60"L / BROWN RECLAIMED WOOD-LOOK / 3
DRAWERS**



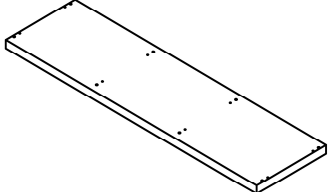
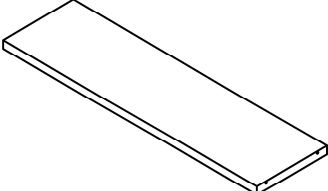
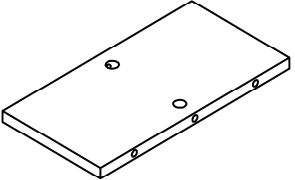
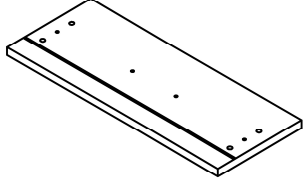
**POUR DE L'ASSISTANCE OU POUR COMMANDER
DES PIÈCES CONTACTEZ NOTRE DÉPARTEMENT
DE SERVICE À LA CLIENTÈLE.**

**FOR ASSISTANCE OR TO ORDER PARTS
CONTACT OUR CUSTOMER SERVICE DEPARTMENT**

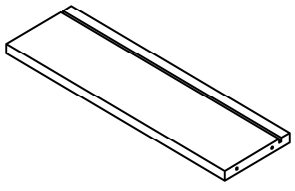
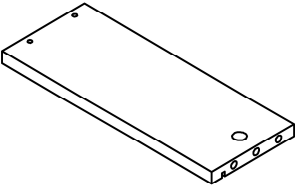
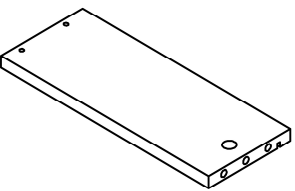
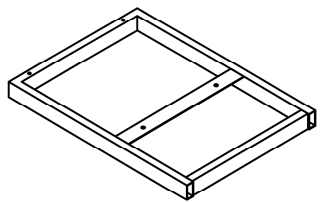
LISTE DES PIÈCES PARTS LIST

PIÈCE / PART #	IMAGE	DESCRIPTION	QTY / QTÉ
1		FRONT FACING LEFT SIDE PANEL PANNEAU DE CÔTÉ GAUCHE	1
2		FRONT FACING RIGHT SIDE PANEL PANNEAU DE CÔTÉ AVANT DROIT	1
3		DIVIDER PANEL PANNEAU DE DIVISION	2
4		DRAWER BOTTOM PANEL PANNEAU DU BAS TIROIR	3
5		BOTTOM PANEL PANNEAU DU BAS	1

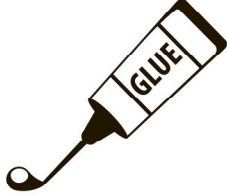
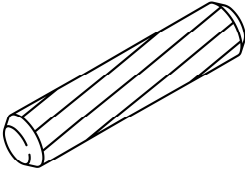
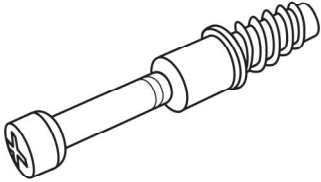
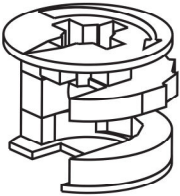
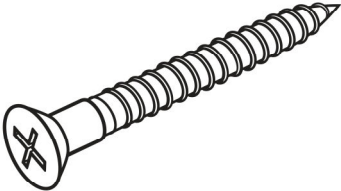
LISTE DES PIÈCES PARTS LIST

PIÈCE / PART #	IMAGE	DESCRIPTION	QTY / QTÉ
6		SHELF PANEL PANNEAU DE TABLETTE	1
7		TOP PANEL PANNEAU DE SURFACE	1
8		BACK PANEL PANNEAU ARRIÈRE	1
9		BACK PANEL PANNEAU ARRIÈRE	1
10		DRAWER FRONT PANEL PANNEAU AVANT TIROIR	3

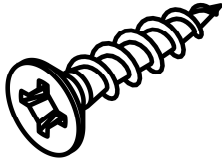
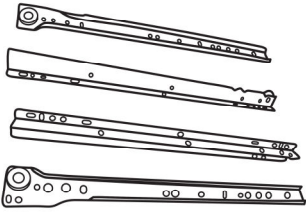
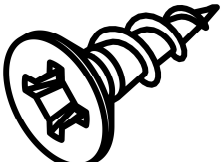
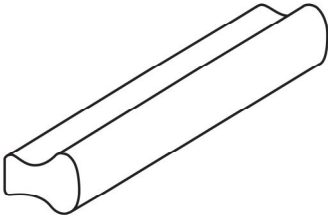
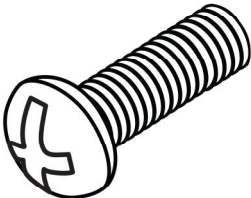
LISTE DES PIÈCES PARTS LIST

PIÈCE / PART #	IMAGE	DESCRIPTION	QTY / QTÉ
11		DRAWER BACK PANEL PANNEAU ARRIÈRE TIROIR	3
12		DRAWER SIDE PANEL PANNEAU DE CÔTÉ TIROIR	3
13		DRAWER SIDE PANEL PANNEAU DE CÔTÉ TIROIR	3
14		METAL LEG PATTE EN METAL	2

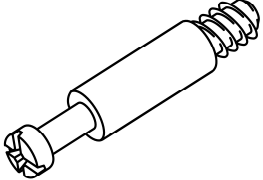
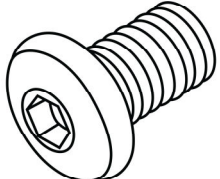
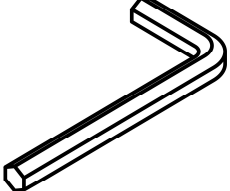
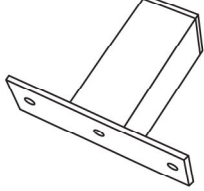
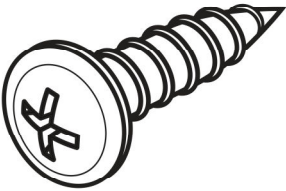
LISTE DES PIÈCES DE MONTAGE HARDWARE LIST

PIÈCE / PART #	IMAGE	DESCRIPTION	QTY / QTÉ
A		GLUE - 40G COLLE - 40G	1
B		WOOD DOWEL - Ø3/8" X 1 1/8" GOUJON DE BOIS - Ø3/8" X 1 1/8"	32
C		CAM LOCK SCREW - 1 3/8" VIS CAM LOCK - 1 3/8"	16
D		CAM LOCK CONNECTOR - Ø5/8" X 1/2" ÉCROU CAM LOCK - Ø5/8" X 1/2"	20
E		ASSEMBLING SCREW - 1 5/8" VIS D'ASSEMBLAGE - 1 5/8"	8

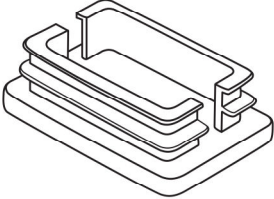
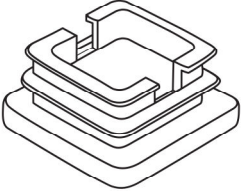
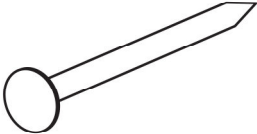
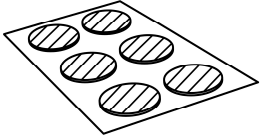
LISTE DES PIÈCES DE MONTAGE HARDWARE LIST

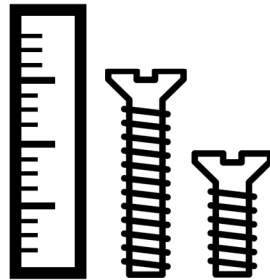
PIÈCE / PART #	IMAGE	DESCRIPTION	QTY / QTÉ
F		ASSEMBLING SCREW - 1 3/8" VIS D'ASSEMBLAGE - 1 3/8"	12
G		METAL DRAWER SLIDE - 11 7/8" COULISSE DE MÉTAL - 11 7/8"	3
H		ASSEMBLING SCREW - 3/8" VIS D'ASSEMBLAGE - 3/8"	36
I		HANDLE - 4 3/4" POIGNÉE - 4 3/4"	3
J		ASSEMBLING BOLT - 1 1/8" BOULON D'ASSEMBLAGE - 1 1/8"	6

LISTE DES PIÈCES DE MONTAGE
HARDWARE LIST

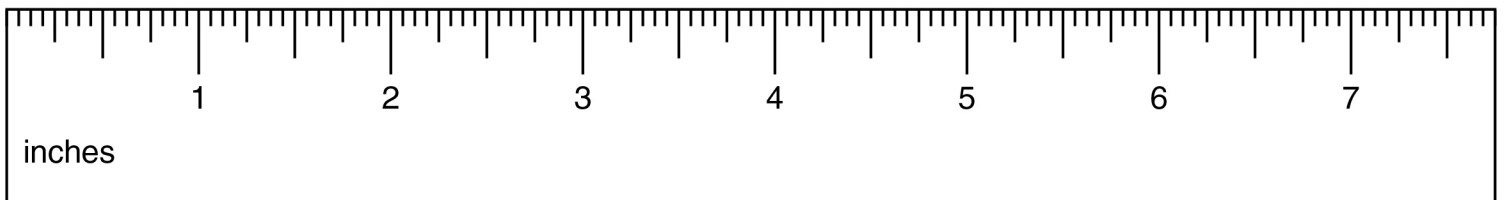
PIÈCE / PART #	IMAGE	DESCRIPTION	QTY / QTÉ
K		CAM LOCK CONNECTOR - 1 1/4" ÉCROU CAM LOCK - 1 1/4"	4
L		ASSEMBLING BOLT - 5/8" BOULON D'ASSEMBLAGE - 5/8"	4
M		HEX KEY CLÉ HEXAGONALE	1
N		SUPPORT - 4 5/8" SUPPORT - 4 5/8"	1
O		ASSEMBLING SCREW - 5/8" VIS D'ASSEMBLAGE - 5/8"	2

LISTE DES PIÈCES DE MONTAGE HARDWARE LIST

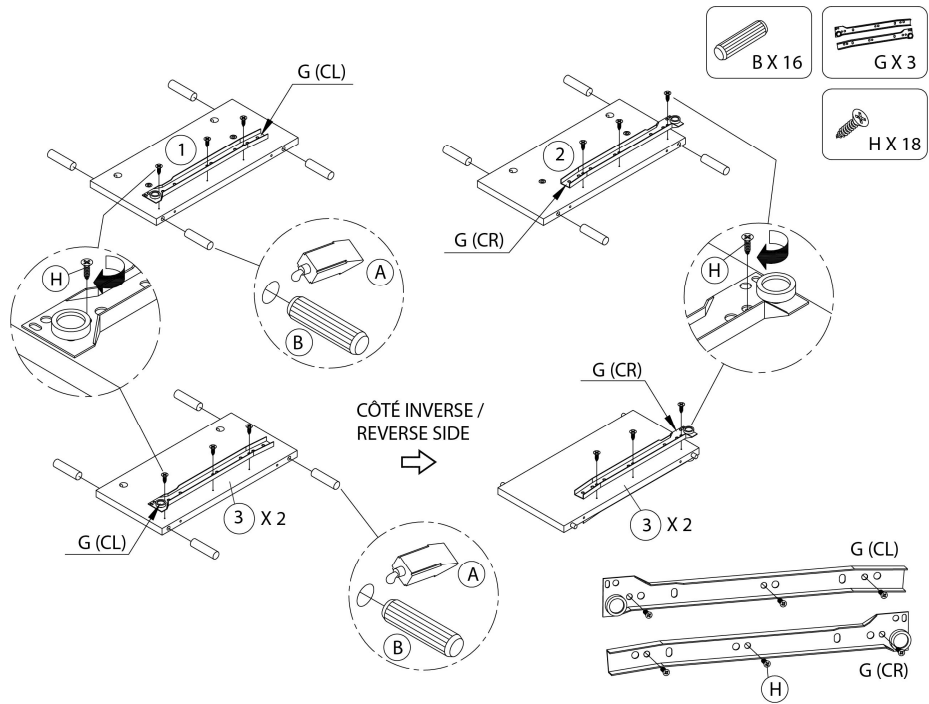
PIÈCE / PART #	IMAGE	DESCRIPTION	QTY / QTÉ
P		FLOOR PROTECTOR - 1 1/2" X 3/4" PROTECTEUR DE PLANCHER - 1 1/2" X 3/4"	4
Q		FLOOR PROTECTOR - 3/4" X 3/4" PROTECTEUR DE PLANCHER - 3/4" X 3/4"	1
R		NAIL - 3/4" CLOU - 3/4"	24
S		FINISHING STICKER - Ø3/4" COLLANT DE FINITION - Ø3/4"	20



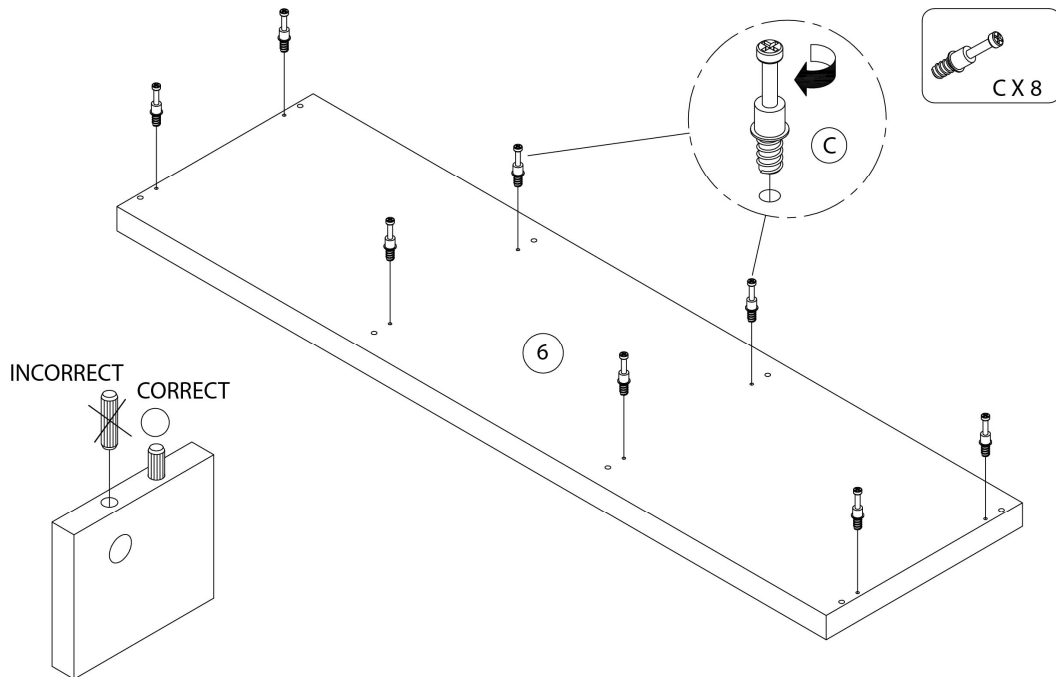
OUTIL DE VÉRIFICATION DE DIMENSIONS DES PIÈCES
HARDWARE DIMENSIONS VERIFICATION TOOL



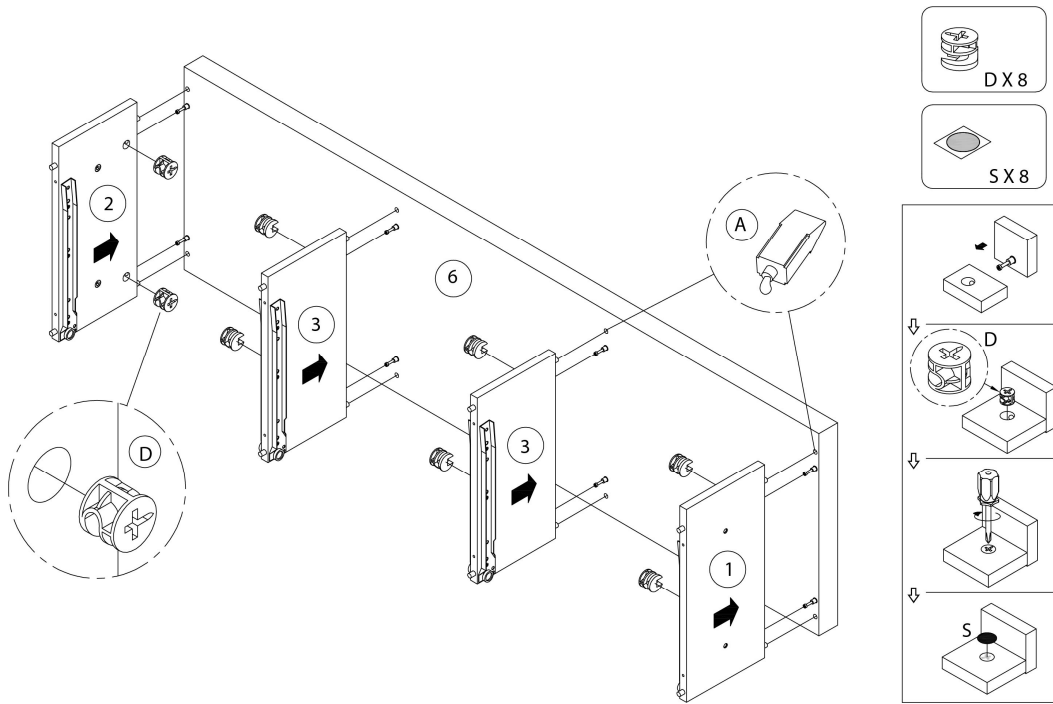
ÉTAPE / STEP 1



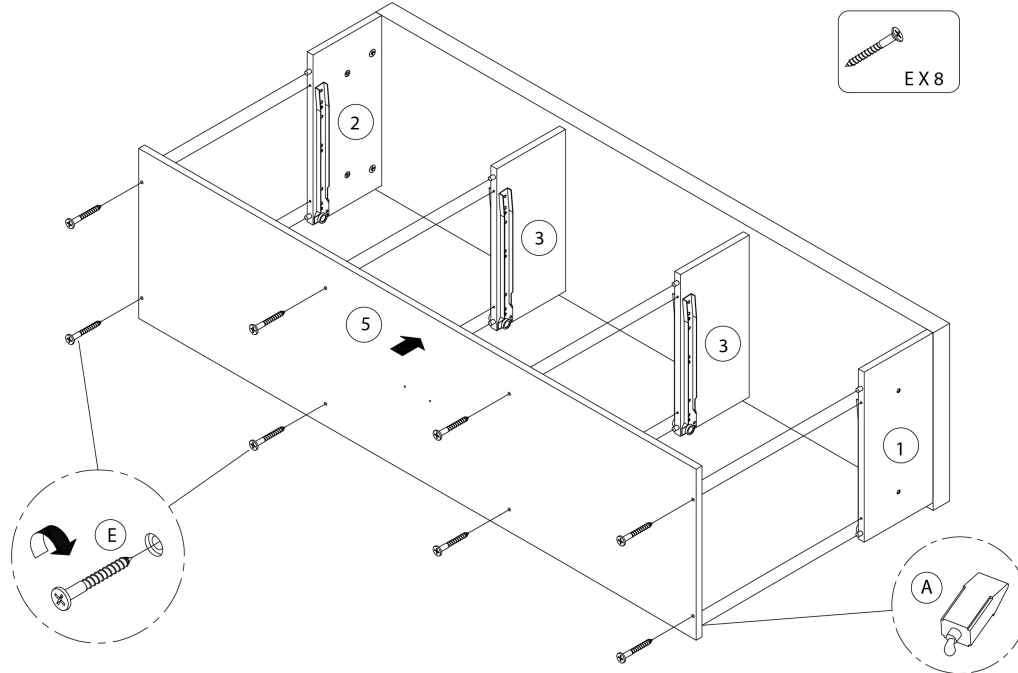
ÉTAPE / STEP 2



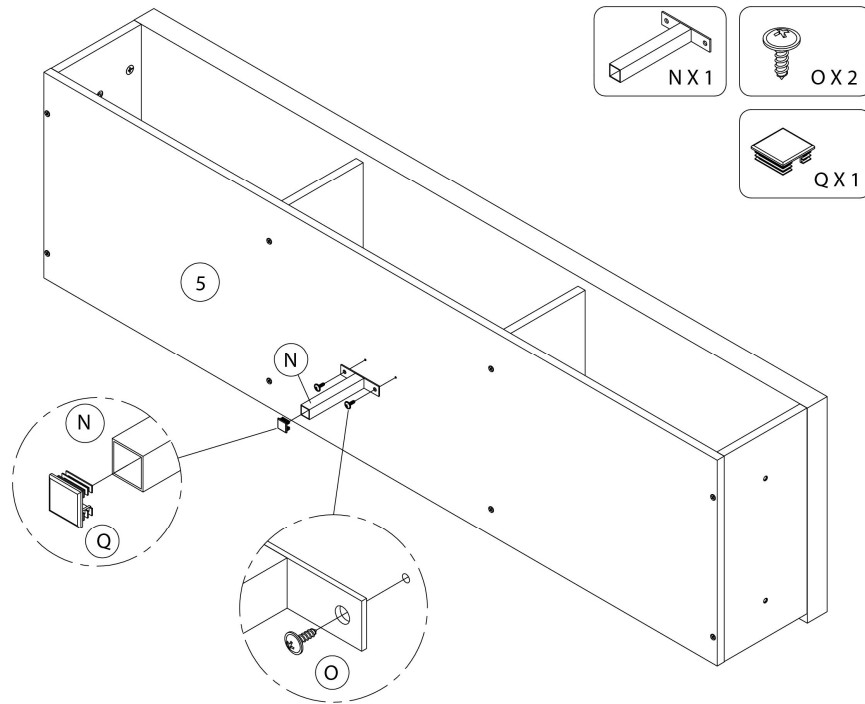
ÉTAPE / STEP 3



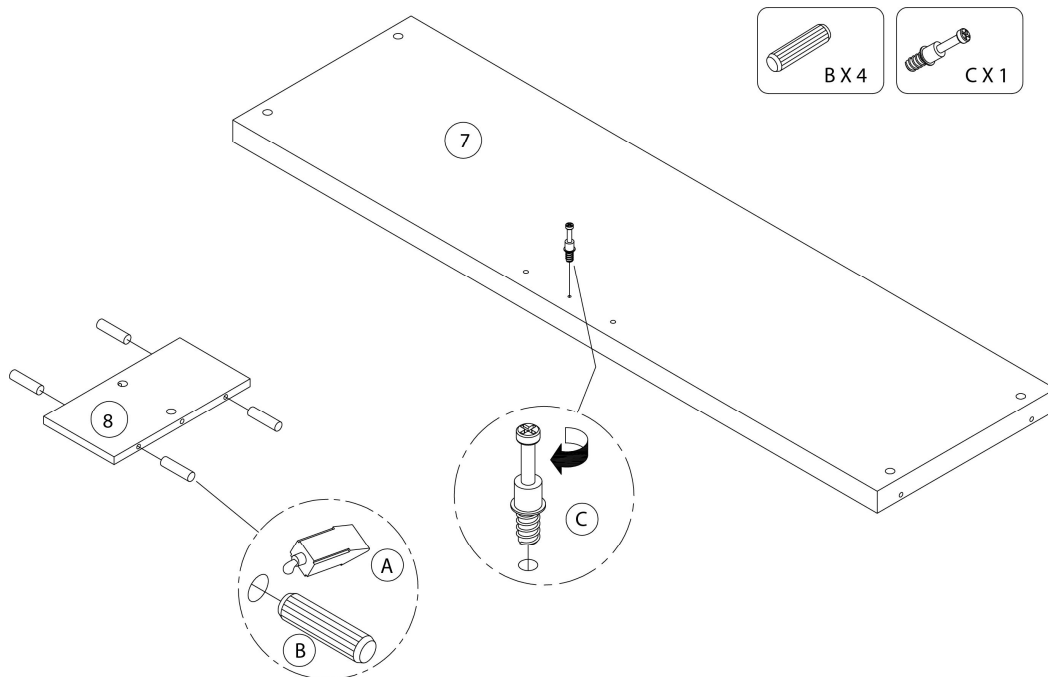
ÉTAPE / STEP 4



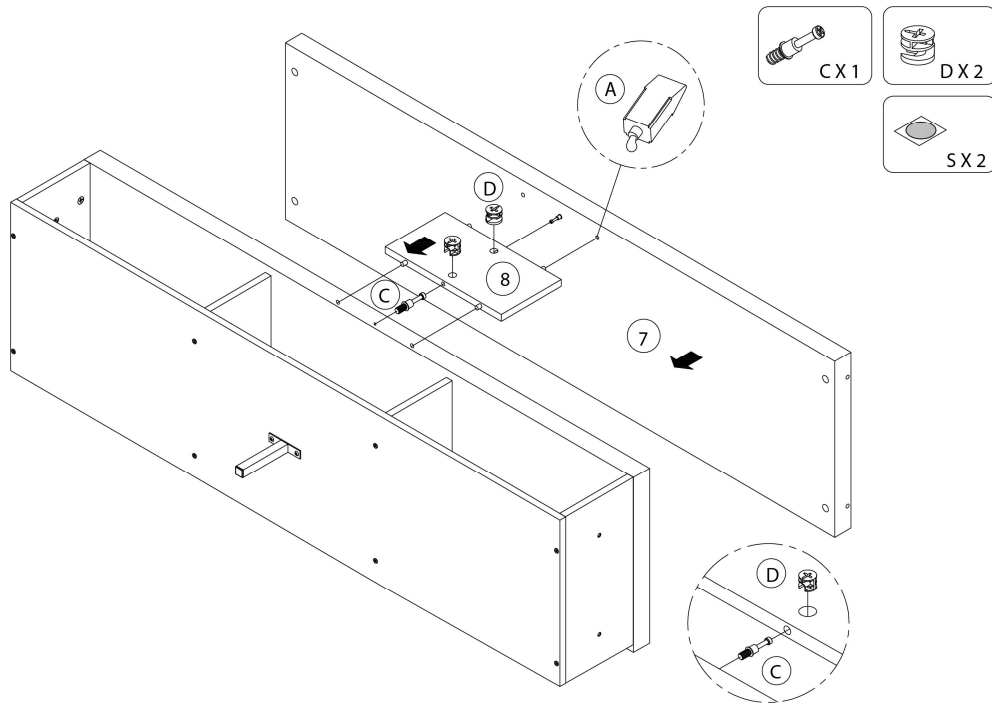
ÉTAPE / STEP 5



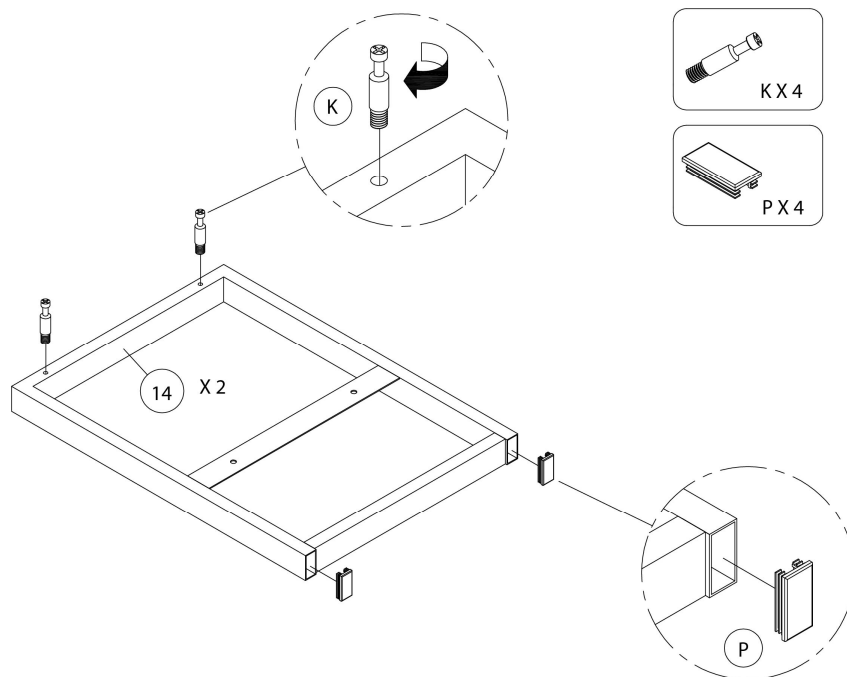
ÉTAPE / STEP 6



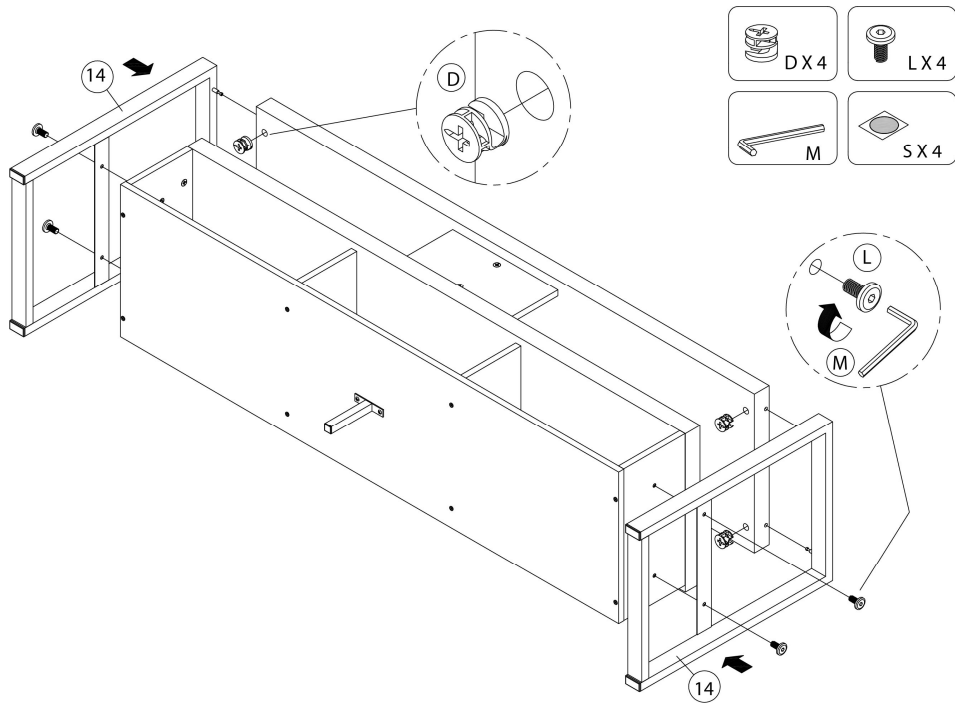
ÉTAPE / STEP 7



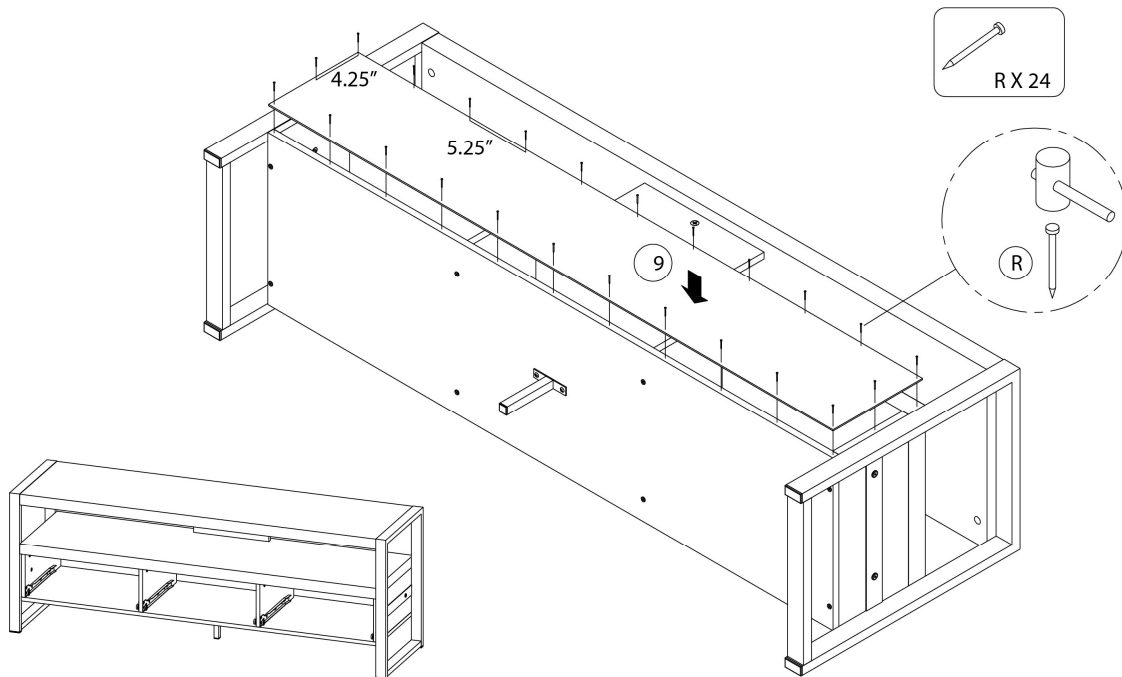
ÉTAPE / STEP 8



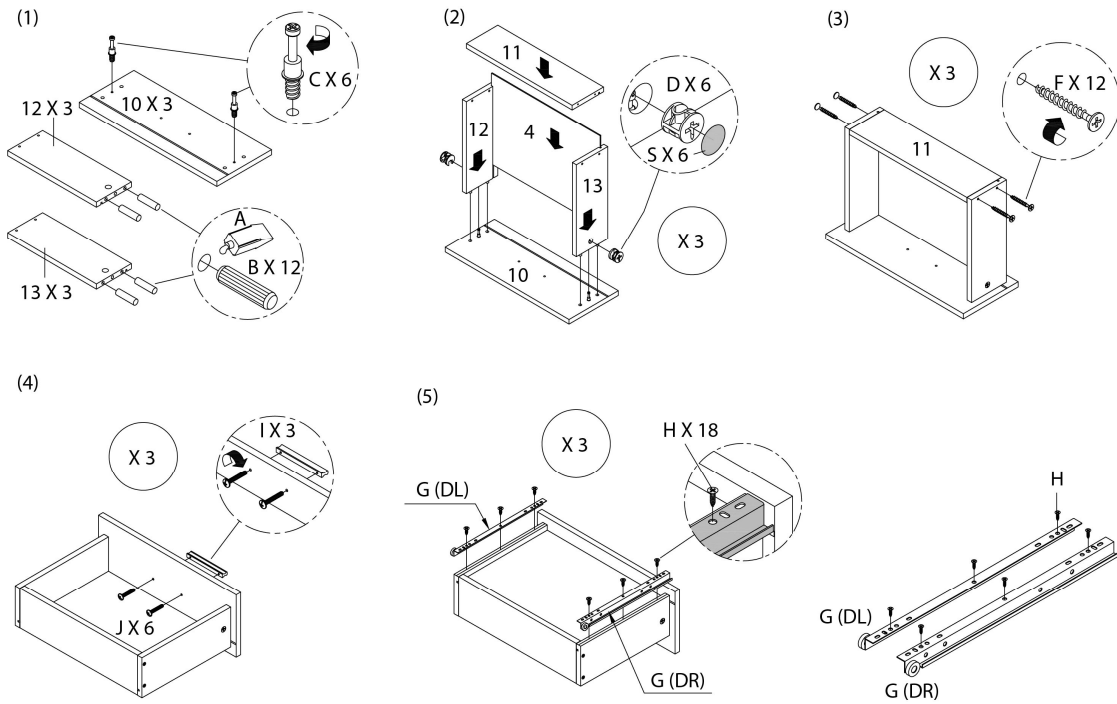
ÉTAPE / STEP 9



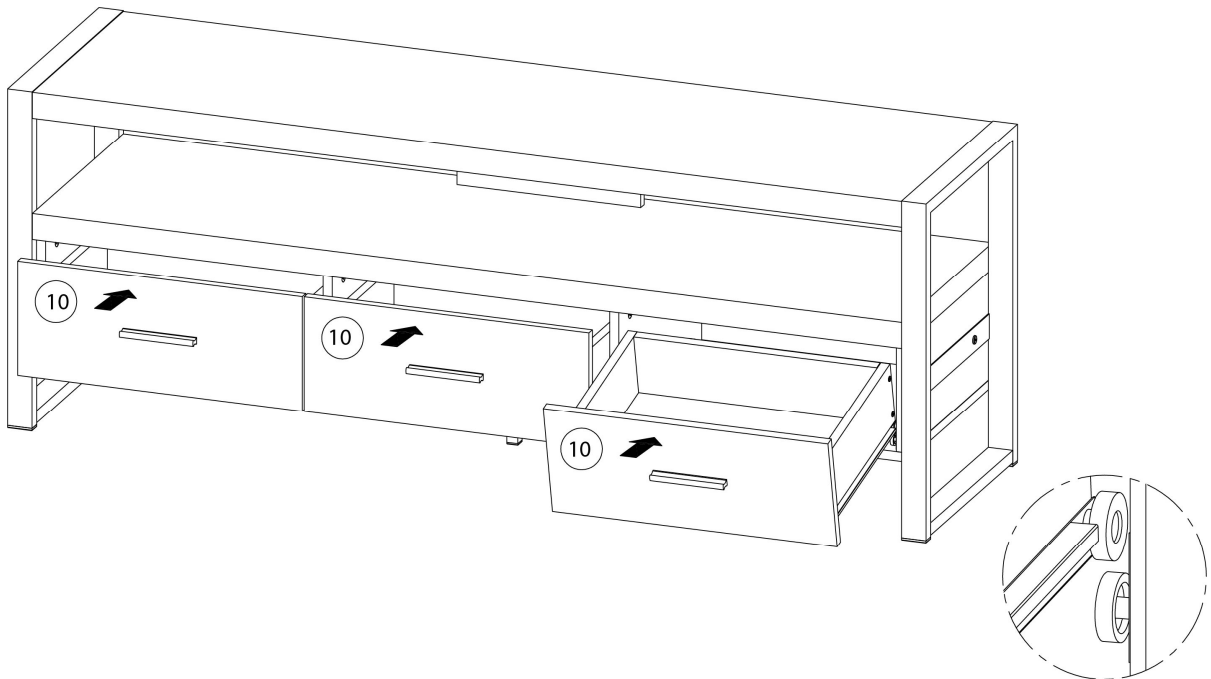
ÉTAPE / STEP 10



ÉTAPE / STEP 11



ÉTAPE / STEP 12



ÉTAPE / STEP 13

