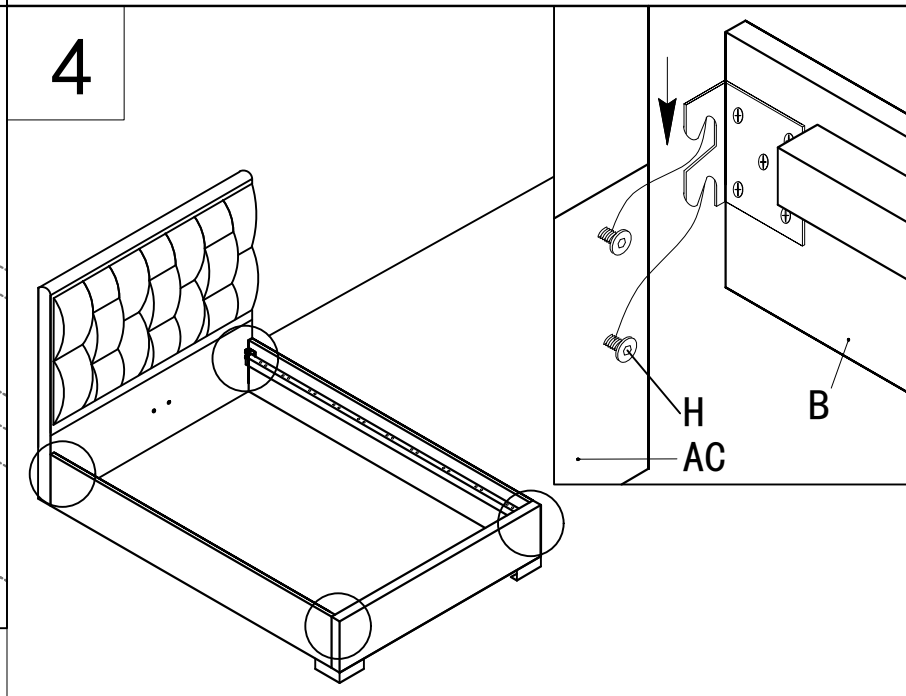
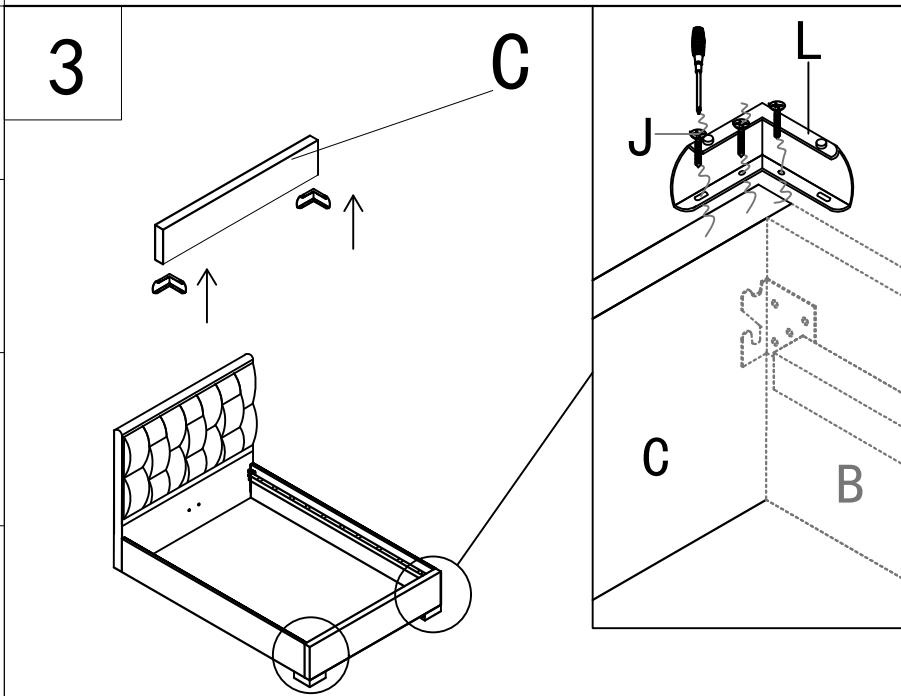
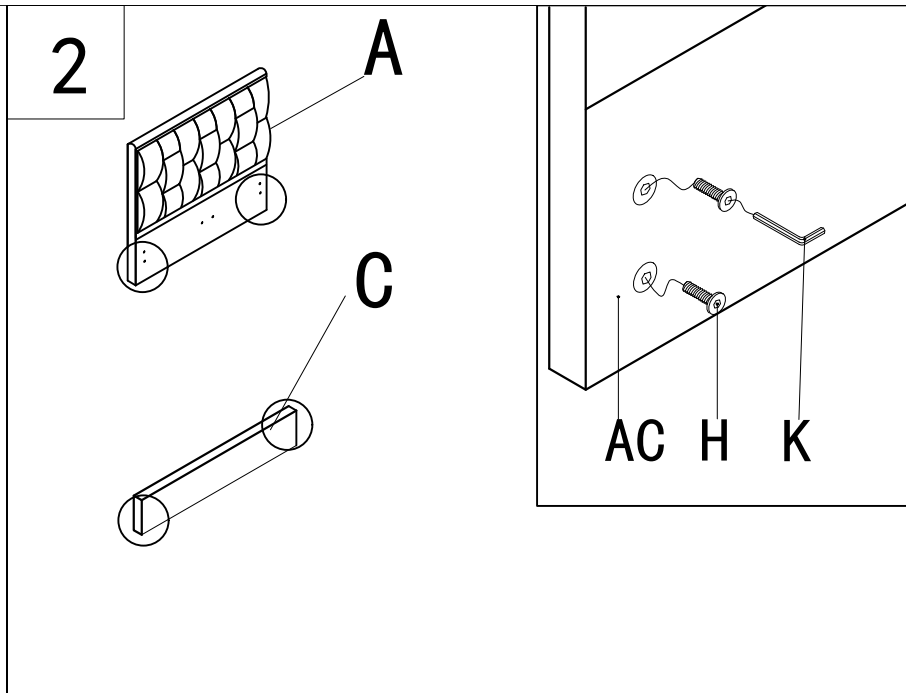
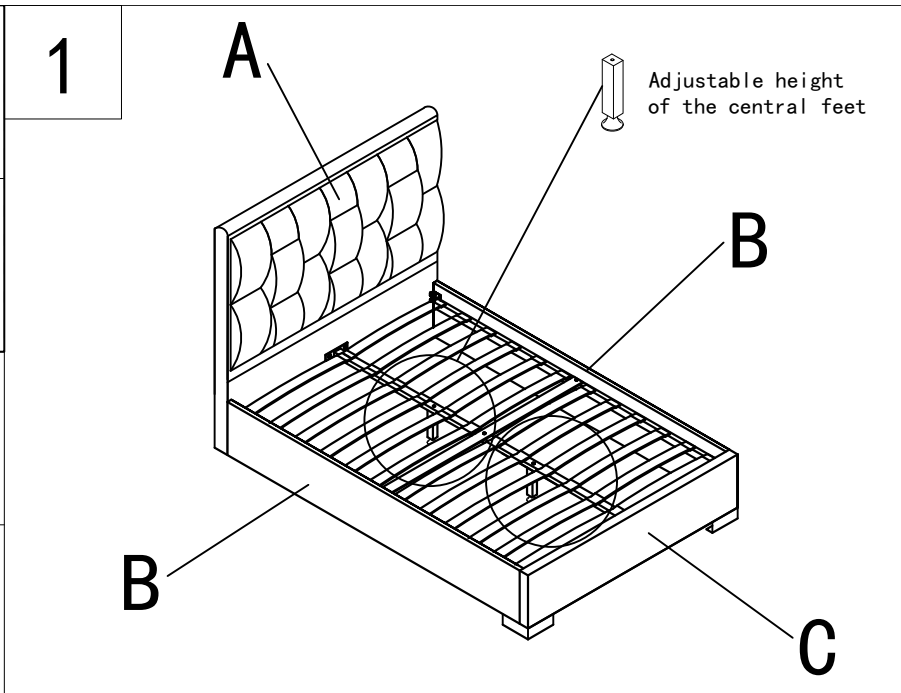
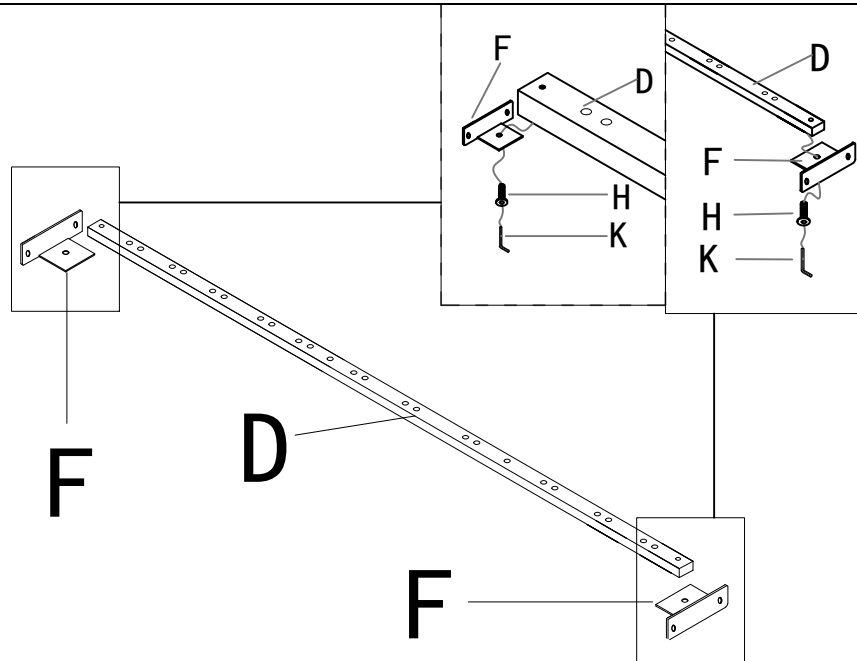


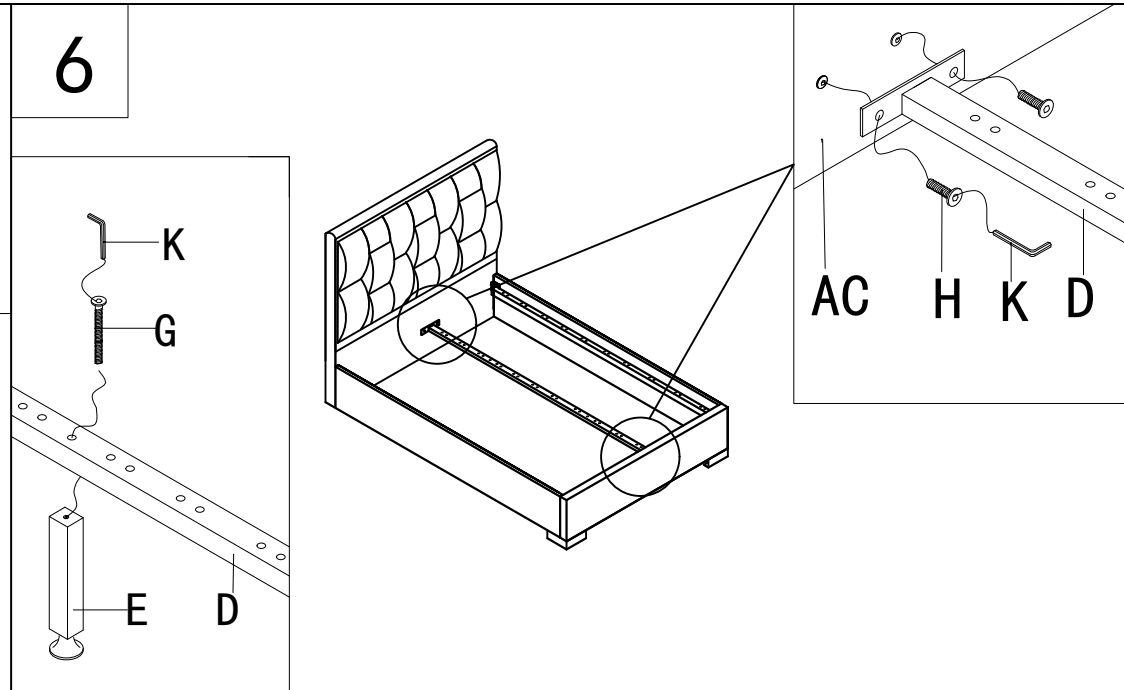
A×1 	B×2
C×1 	D×1
E×2 150mm	F×2
G×2 M8×50	H×14 M8×25
I×24 	J×9 M4×30
K×1 	L×2
M×24 	N×12
O×1 	



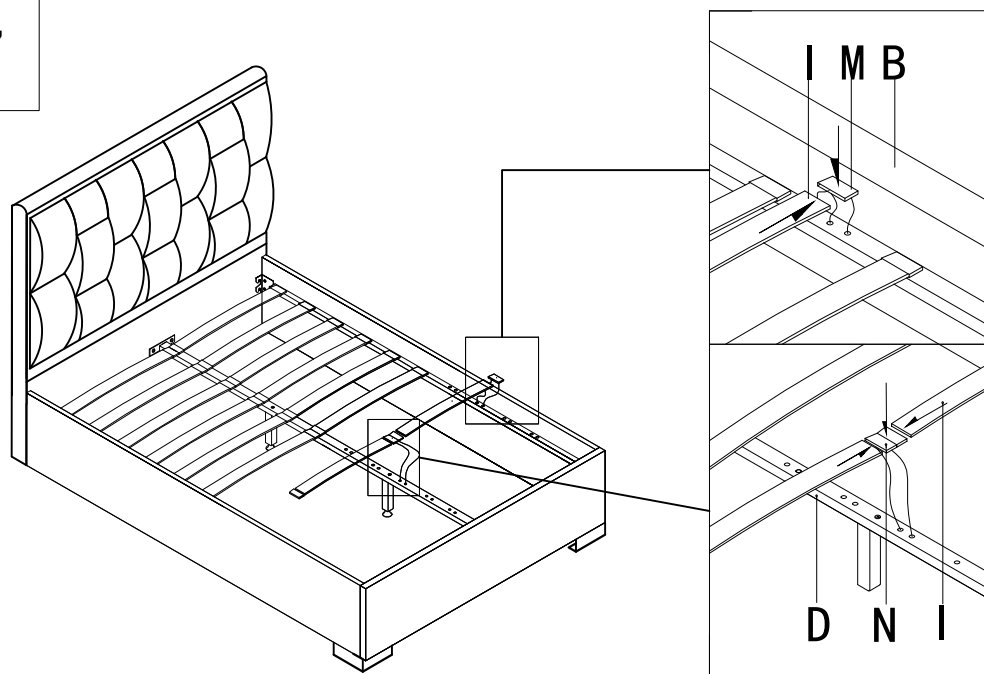
5



6



7



8

