



Klimaanlage

10031436

**KLARSTEIN**

Sehr geehrter Kunde,

wir gratulieren Ihnen zum Erwerb Ihres Gerätes. Lesen Sie die folgenden Hinweise sorgfältig durch und befolgen Sie diese, um möglichen Schäden vorzubeugen. Für Schäden, die durch Missachtung der Hinweise und unsachgemäßen Gebrauch entstehen, übernehmen wir keine Haftung.

## Inhaltsverzeichnis

Technische Daten	2
Sicherheitshinweise	2
Elektrisches Anschlussdiagramm	4
Packungsinhalt	5
Geräteübersicht	6
Fernbedienung und Display	7
Bedienfeld und Tastenfunktionen	11
Installation	12
Fehlersuche und Fehlerbehebung	20
Reinigung und Pflege	20
Hinweise zur Entsorgung	23
Konformitätserklärung	23

## Technische Daten

Artikelnummer / Modell	10031436
Stromversorgung	220-240 V ~ 50 Hz
Arbeitstemperaturbereich	4-46 °C

## Sicherheitshinweise

- Kinder ab 8 Jahren, physisch und körperlich eingeschränkte Menschen sollten das Gerät nur benutzen, wenn sie vorher von einer für Sie verantwortlichen Aufsichtsperson ausführlich mit den Funktionen und den Sicherheitsvorkehrungen vertraut gemacht wurden.
- Achten Sie darauf, dass Kinder nicht mit dem Gerät spielen.
- Kinder dürfen das Gerät nur unter Aufsicht pflegen.

### Hinweise zur Installation

- Beachten Sie alle geltenden Vorschriften und Verordnungen.
- Verwenden Sie keine beschädigten oder nicht standardisierte Netzkabel.
- Seien Sie vorsichtig bei der Installation und Wartung. Falsche Bedienung kann zu elektrischen Schlägen, Unfällen und Schäden führen.

## Hinweise zum Installationsort

Das Installieren des Geräts an den folgenden Orten kann zu Fehlfunktionen führen. Falls es unvermeidbar ist, wenden Sie sich bitte an einen Fachbetrieb vor Ort:

- An Ort mit starken Wärmequellen, Dämpfen, brennbaren oder explosiven Gasen oder flüchtigen Gegenständen, die sich in der Luft verteilen können.
- An Orten mit Hochfrequenz-Geräte (wie Schweißgeräten oder medizinischen Geräten).
- An Orten in der Nähe einer Küste.
- An Orten mit Öl oder Rauch in der Luft.
- An Orten in denen die Luft schwefelhaltig ist.
- An anderen Orten mit außergewöhnlichen Umgebungsbedingungen.

## Umgebungsanforderungen der Klimaanlage

- Der Lufterlass sollte weit entfernt von Hindernissen sein. Stellen Sie keine Gegenstände in die Nähe des Luftauslasses, sie behindern den Abfluss der abgeleiteten Wärme.
- Wählen Sie einen Ort aus, an dem die vom Außengerät verursachten Geräusche und die Abluft die Nachbarn nicht stört.
- Halten Sie das Gerät fern von fluoreszierenden Lampen.
- Installieren Sie das Gerät nicht in Waschräumen.


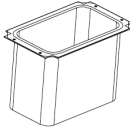







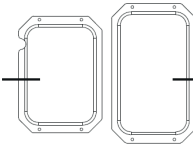
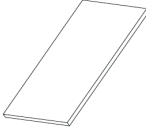
## Voraussetzungen für den elektrischen Anschluss

- Beachten Sie bei der Installation des Gerätes alle elektrischen Sicherheitsvorschriften.
- Verwenden Sie gemäß den örtlichen Sicherheitsbestimmungen einen entsprechenden Stromkreis.
- Falls das Netzkabel oder der Stecker beschädigt sind, müssen sie vom Hersteller, einem autorisierten Fachbetrieb oder einer ähnlich qualifizierten Person ersetzt werden.
- Verbinden Sie das Netzkabel, den Neutalleiter und das Erdungskabel ordnungsgemäß.
- Achten Sie darauf die Stromversorgung abzuschalten, bevor Sie Arbeiten im Zusammenhang mit Strom durchführen.
- Schließen Sie den Strom erst an, nachdem die komplette Installation abgeschlossen ist.
- Die Klimaanlage ist ein elektronischen Klasse I Gerät. Die Erdung muss von einem Fachmann durchgeführt werden. Verwenden Sie das Gerät nur wenn es ordnungsgemäß geerdet ist, andernfalls kann es zu einem Stromschlag kommen.
- Der gelb-grüne Draht oder der grüne Draht (je nach Modell) in der Klimaanlage ist das Erdungskabel. Verwenden Sie das Erdungskabel nicht für andere Zwecke.
- Der Erdungswiderstand muss den nationalen Vorschriften für elektrische Sicherheit entsprechen.
- Das Gerät muss gemäß den nationalen Vorschriften installiert werden.
- Alle Verkabelungen müssen den örtlichen und nationalen Vorschriften entsprechen. Die Verkabelung muss daher von qualifiziertem Fachpersonal installiert werden. Wenn Sie Fragen zu den folgenden Anweisungen haben, wenden Sie sich an einen qualifizierten Elektriker.
- Überprüfen Sie die vorhandene Stromversorgung und beheben Sie alle Probleme, bevor Sie dieses Gerät installieren und bedienen.
- Die Schaltpläne befinden sich auf dem Deckel des Schaltkastens. Die Diagramme der Montageeinheit befinden sich auf der Deckplatte.

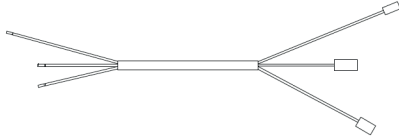
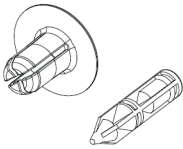


# Packungsinhalt

## Innengerät

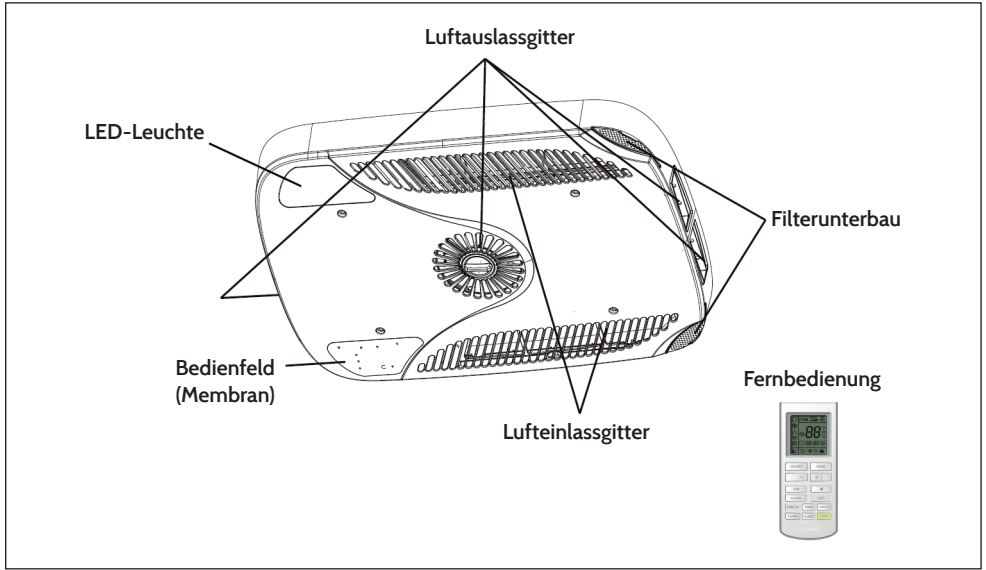
 <p>Unterbau- Schraube (4)</p>	 <p>Stoffmanschette (Luftkanal)</p>	 <p>Fernbedienung</p>	 <p>Halter (Fernbedienung)</p>
 <p>Blechschrabe (8)</p>	 <p>Schraubkappe (6)</p>	 <p>Senkschraube (2) (Fernbedienungs-Halter)</p>	 <p>Anleitung</p>
 <p>Batterien (2) AAA 1.5V</p>	 <p>für Innen (unten)      für Außen (oben)</p> <p>Lüftungsplatte</p>		 <p>Doppelseitig gummiertes Pad</p>

## Außengerät

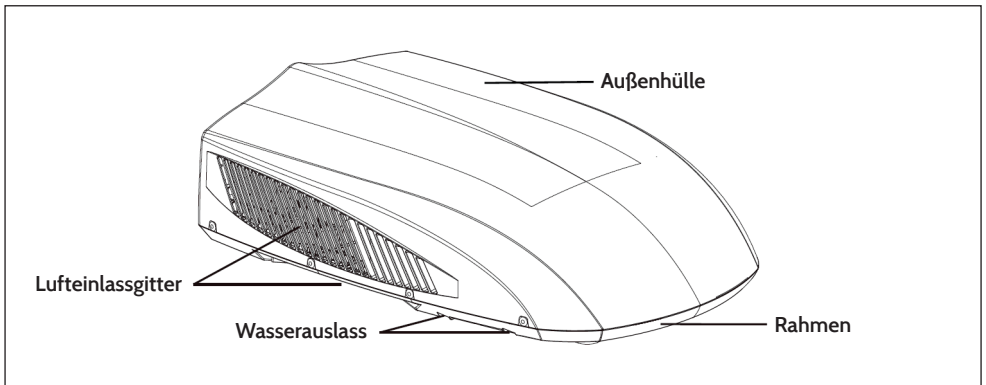
 <p>Stromkabel</p>
 <p>Klammer (10)</p>

# Geräteübersicht

## Innengerät



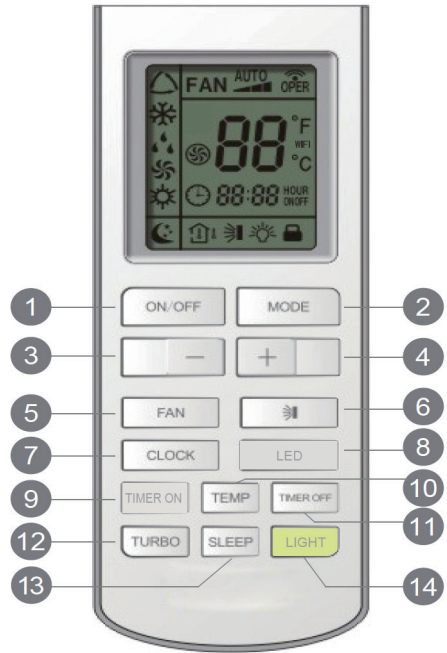
## Außengerät



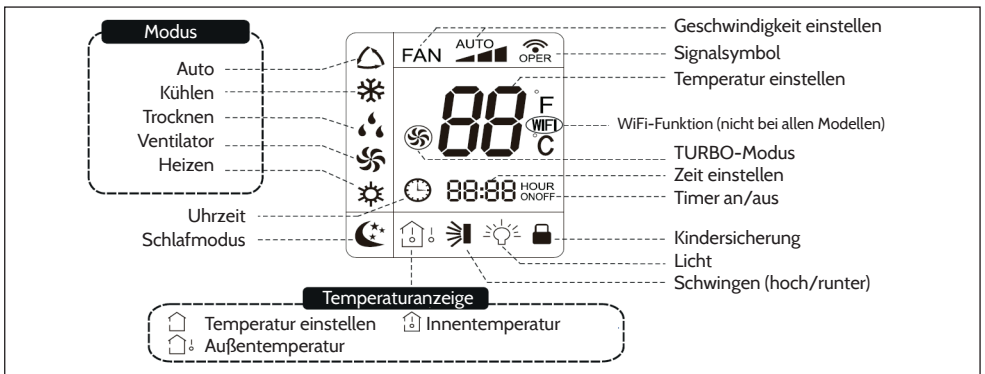
# Fernbedienung und Display

## Fernbedienungs-Tasten

- 1 ON/OFF Taste
- 2 MODE Taste (Modus)
- 3 [-] Taste
- 4 [+] Taste
- 5 FAN Taste (Ventilator)
- 6 [↻] Taste (Luftstromrichtung)
- 7 CLOCK Taste (Uhr)
- 8 LED Taste
- 9 TIMER ON Taste (Ein-Timer)
- 10 TEMP Taste (Temperatur)
- 11 TIMER OFF Taste (Aus-Timer)
- 12 TURBO Taste
- 13 SLEEP Taste
- 14 LIGHT Taste (Licht)



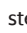

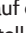
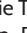

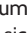


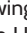
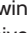

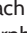

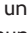
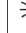









## Fernbedienungs-Display



## Fernbedienungs-Funktionen im Detail

- Die Fernbedienung ist eine Standard-Fernbedienung, die für verschiedenen Klimaanlage mit unterschiedlichem Funktionsumfang verwendet werden kann. Daher kann es vorkommen, dass einigen der Funktionstasten bei Ihrem gerät keine Funktion zugeordnet ist.
- Nach dem Einschalten der Klimaanlage gibt das Gerät eine Ton von sich und die Power-Anzeige leuchtet rot. Sie können die Klimaanlage nun über die Fernbedienung bedienen.
- Nach jedem Drücken einer Taste auf der Fernbedienung blinkt das Signalsymbol einmal auf dem Display und die Klimaanlage gibt einen Ton von sich der signalisiert, dass das Signal übertragen wurde.
- Im Aus-Zustand wird die eingestellte Temperatur und das Uhrensymbol auf dem Display der Fernbedienung angezeigt. Falls ein Ein-Timer, Aus-Timer oder Lichtfunktionen aktiv sind, werden die entsprechenden Symbole ebenfalls auf dem Display angezeigt. Im Ein-Zustand zeigt das Display die Symbole von allen aktiven Einstellungen und Funktionen an.

1	ON/OFF	Drücken Sie die Taste um das Gerät einzuschalten. Drücken Sie sie erneut, um das Gerät wieder auszuschalten.
2	MODE	Drücken Sie mehrmals hintereinander auf die Taste, um die einzelnen Modi in der folgenden Reihenfolge aufzurufen: AUTO > KÜHLEN > TROCKNEN > VENTILATOR > HEIZEN (nur bei Modellen mit Heizung). Nach dem Einschalten ist standardmäßig der AUTO-Modus eingestellt. Im AUTO-Modus wird keine Temperatur angezeigt. Im Heizmodus beträgt der Startwert 28°C, in den anderen Modi 25°C.
3	[-]	Drücken Sie die Taste, um die Temperatur zu verringern. Halten Sie die Taste 2 Sekunden gedrückt, um die eingestellte Temperatur schnell zu verringern. Im AUTO-Modus kann die Temperatur nicht eingestellt werden.
4	[+]	Drücken Sie die Taste, um die Temperatur zu erhöhen. Halten Sie die Taste 2 Sekunden gedrückt, um die eingestellte Temperatur schnell zu erhöhen. Im AUTO-Modus kann die Temperatur nicht eingestellt werden.
5	FAN	Drücken Sie mehrmals auf die Taste, um die Ventilator-Geschwindigkeit in der folgenden Reihenfolge auszuwählen: AUTO > Niedrige Geschwindigkeit > Mittlere Geschwindigkeit > Hohe Geschwindigkeit. Im Trockenmodus lässt sich die Geschwindigkeit nicht einstellen, der Lüfter dreht sich automatisch mit niedriger Geschwindigkeit.
6		<div style="display: flex; align-items: center;"> <div style="flex: 1;"> <p>Drücken Sie auf die Taste, um den Schwingwinkel nach oben und unten einzustellen. Da es sich um eine Universalfernbedienung handelt werden alle Signale als  übermittelt.</p> <p>[] steht für die folgenden Schwingwinkel:                       </p></div></div>

8	LED	Drücken Sie die Taste, um das LED-Licht am Bedienfeld ein- und auszuschalten.
9	TIMER ON	Nachdem Sie die Taste gedrückt haben, erscheint das Uhren-Symbol [⌚] im Display und [ON] blinkt. Als Zeit wird [00:00] angezeigt. Drücken Sie innerhalb von 5 Sekunden auf [+] oder [-], um den Einschalt-Timer einzustellen. Jedes Mal wenn Sie eine der Tasten drücken wird die Zeit um 1 Minute erhöht oder verringert. Halten Sie die Tasten gedrückt, um die zeit schneller einzustellen. Wenn Sie die Zeit fertig eingestellt haben, drücken Sie innerhalb von 5 Sekunden auf TIMER ON, um die Einstellung zu bestätigen und den Timer zu starten. Wenn Sie einen aktiven Ein-Timer abbrechen möchten, drücken erneut auf TIMER ON. Bevor Sie den Timer stellen, stellen Sie zuerst die aktuelle Uhrzeit (CLOCK) ein.
10	TEMP	Drücken Sie auf die Taste, um sich die eingestellte oder die aktuelle Raumtemperatur anzeigen zu lassen. Wenn Sie das Gerät zum ersten Mal einschalten zeigt das Display die eingestellte Temperatur an. Wenn Sie von einer anderen Anzeige zu [⬆] wechseln, wird die aktuelle Raumtemperatur angezeigt. Wenn Sie innerhalb der nächsten 5 Sekunden keine Eingabe gemacht wird, wird wieder die eingestellte Temperatur angezeigt, Wenn keine bestimmte Anzeige eingestellt ist, wird standardmäßig die eingestellte Temperatur angezeigt.  Wenn Sie das Gerät eingeschaltet haben, drücken Sie auf die Taste, um sich die eingestellte Temperatur [⬆] anzeigen zu lassen. Drücken Sie erneut auf die Taste, um sich die aktuelle Raumtemperatur [⬆] anzeigen zu lassen. Drücken Sie erneut auf die Taste, damit der aktuelle Anzeigestatus bestehen bleibt [⬆]. Wenn die gegenwärtige Anzeige die aktuelle Raumtemperatur anzeigt und sie einmal auf die Taste drücken, wird 5 Sekunden lang die eingestellte Temperatur angezeigt, danach wechselt die Anzeige wieder zur aktuellen Raumtemperatur.
11	TIMER OFF	Drücken auf TIMER OFF, um einen Ausschalt-Timer zu programmieren. Drücken Sie erneut auf die Taste, um den Timer wieder zu deaktivieren. Der Ausschalt-Timer wird genauso wieder Einschalt-Timer eingestellt.
12	TURBO	Drücken Sie im Heiz- oder Kühlmodus auf die Taste, um die TURBO-Funktion zu aktivieren. Das entsprechende Symbol im Display leuchtet auf. Wenn Sie den Modus oder die Ventilatorgeschwindigkeit wechseln, wird die TURBO-Funktion automatisch deaktiviert.
13	SLEEP	Drücken Sie diese Taste, um Sleep ON und Sleep OFF auszuwählen. Standardmäßig ist Sleep OFF eingestellt. Wenn Sie das Gerät ausschalten, wird die Sleep-Funktion deaktiviert. Nachdem Sie die Funktion aktiviert haben leuchtet das Symbol im Display und sie können die gewünschte zeit einstellen. Im ventilator- und Auto-Modus ist diese Funktion nicht verfügbar.
14	LIGHT	Drücken Sie die Taste, um die Display-Beleuchtung ein- und auszuschalten. Wenn das Licht eingeschaltet ist wird das Licht-Symbol [☀] angezeigt. Wenn Sie Licht AUS wählen wird das Symbol weiterhin angezeigt aber die Display-Beleuchtung erlischt.

## Spezielle Funktionen

### AUTO-Modus:

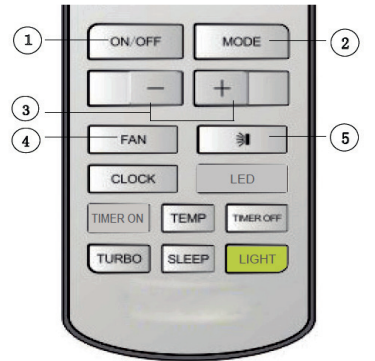
Wenn Sie AUTO-Modus wählen, wird die eingestellte Temperatur nicht angezeigt. Das Display zeigt in diesem Fall die aktuelle Raumtemperatur an und das Gerät wählt automatisch die richtigen Funktionen, um eine komfortable Raumtemperatur zu gewährleisten.

### TURBO-Funktion:

Wenn diese Funktion starten, läuft das Gerät mit hoher Lüftergeschwindigkeit, um den Raum es schnell wie möglich abkühlen oder zu erwärmen.

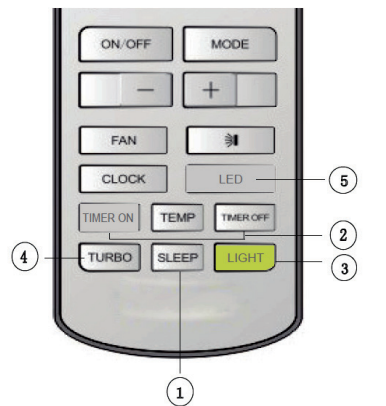
## Allgemeine Bedienung

1. Drücken Sie nach dem Einschalten die ON/OFF-Taste, um das Gerät zu starten. Hinweis: Nach dem Einschalten schließt sich die Führungslamelle des Hauptgerätes automatisch.
2. Drücken Sie die MODE-Taste, und wählen Sie den gewünschten Modus aus.
3. Drücken Sie die [+] oder [-] Taste, um die gewünschte Temperatur einzustellen. Im AUTO-Modus brauchen Sie keine Temperatur einstellen.
4. Drücken Sie die FAN-Taste, um die Ventilator-Geschwindigkeit in der folgenden Reihenfolge einzustellen: Niedrig > Mittel > Hoch.
5. Drücken Sie auf die Taste [↻], um die Schwing-Funktion auszuwählen.



## Optionale Bedienung

1. Drücken Sie auf SLEEP, um den Sleeptimer einzustellen.
2. Drücken Sie auf TIMER ON oder TIMER OFF, um einen Einschalt-Timer oder Ausschalt-Timer einzustellen.
3. Drücken Sie auf LIGHT, um das Display an der Fernbedienung ein- und auszuschalten (Diese Funktion ist nicht bei allen Geräten verfügbar).
4. Drücken Sie TURBO-Taste, um die TURBO-Funktion zu aktivieren und zu deaktivieren.
5. Drücken Sie LED-Taste, um das Licht am Bedienfeld ein- und auszuschalten.

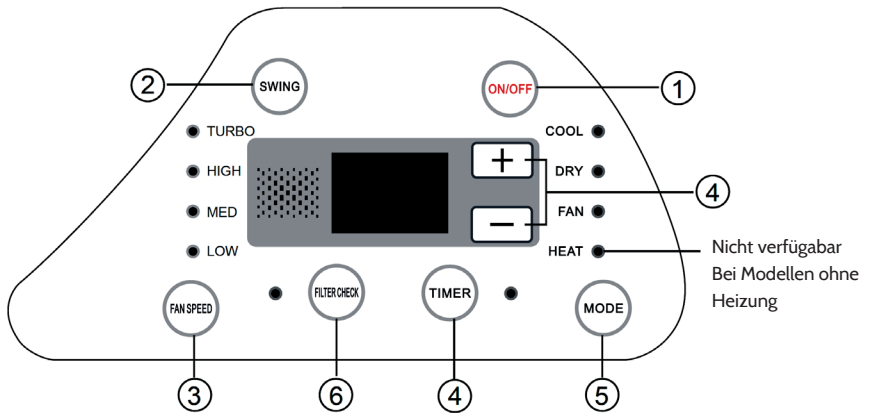


## Batterien austauschen

Nehmen Sie die Deckel des Batteriefachs ab und entnehmen Sie die alten Batterien. Setzen Sie zwei neue AAA 1.5V Batterien ein und achten Sie darauf, sie richtig herum einzulegen. Schließen Sie den Deckel wieder.

- Tauschen Sie immer alle Batterien aus, verwenden Sie nicht alte zusammen mit neuen Batterien.
- Falls Sie das Gerät länger nicht benutzen, entnehmen Sie die Batterien, damit sie nicht in der Fernbedienung auslaufen können.
- Zielen Sie mit der Fernbedienung immer direkt auf das Innengerät.
- Halten Sie die Fernbedienung fern von TV-Geräten oder HiFi-Anlagen.
- Falls die Fernbedienung nicht richtig funktioniert, entnehmen Sie die Batterien und setzen Sie sie 30 Sekunden später wieder ein. Falls Sie immer noch nicht funktioniert, ersetzen Sie die Batterien.

## Bedienfeld und Tastenfunktionen



### 1 On/OFF-Taste

Drücken Sie auf die Taste, um das Gerät zu starten und anzuhalten.

### 2 SWING-Taste

Aktiviert die Schwingfunktion der Lamellen.

### 3 FAN SPEED

Stellen Sie die Ventilator-Geschwindigkeit in der folgenden Reihenfolge ein: Niedrig (LOW) > Mittel > (MED) > Hoch (HIGH) > TURBO.

### 4 [+] und [-] Taste

Drücken Sie die [+] oder [-] Taste, um die Temperatur zu erhöhen oder zu verringern. Die Temperatur lässt sich zwischen 16-30°C einstellen.

### 4 TIMER-Taste

Drücken Sie TIMER und drücken Sie dann [+] oder [-], um den Timer zu stellen. Bis 10 Stunden wird die Zeit mit jedem Tastendruck in 0,5-Stunden-Schritten erhöht, über 10 Stunden in 1-Stunden-Schritten. Sie können eine Zeit von 0,5-24 Stunden einstellen.

### 5 MODE-Taste

Drücken die Taste, um die folgenden Modi auszuwählen: COOL > DRY > FAN > HEAT (bei Modellen mit Heizung) oder COOL > DRY > HEAT (bei Modellen ohne Heizung).

### 6 FILTER CHECK

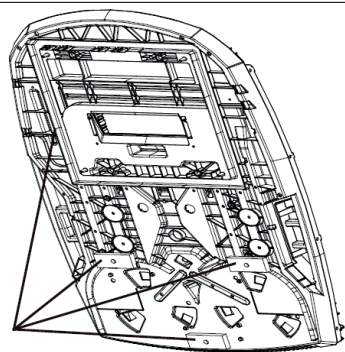
Das Licht geht an, wenn das Gerät mehr als 250 Stunden gelaufen ist. Wenn das Licht an ist, schalten Sie das Gerät aus, entnehmen Sie den Luftfilter, reinigen Sie ihn und bauen Sie ihn wieder ein. Wenn die Licht immer noch brennt, drücken Sie die Taste.

# Installation

## Vor der Installation

- Schließen Sie das Gerät an eine Steckdose an und testen Sie die Modi und Funktionen.
- Stellen Sie sicher, dass alle Tasten ordnungsgemäß funktionieren.
- Trennen Sie das Gerät dann wieder von der Stromversorgung.
- Überprüfen Sie vor der Installation, ob sich die drei Gummipads und die quadratische Dichtung am Gerät befinden (siehe Bild).

**ACHTUNG:** Bewegliche Teile können Verletzungen verursachen. Seien Sie vorsichtig, wenn Sie das Gerät testen. Betreiben Sie das Gerät nicht mit entfernter Abdeckung.



## Schritt 1: Standort auswählen und Außengerät anbringen

Ihre Klimaanlage ist für den Einsatz in Wohnmobilen konzipiert. Überprüfen Sie das Dach des Fahrzeugs, um festzustellen, ob es die Last des Außen- und Innengeräts ohne zusätzliche Unterstützung tragen kann. Vergewissern Sie sich, dass die Montagefläche vorhandenen Strukturen im Inneren nicht beeinträchtigt. Sobald Sie den Standort für die Klimaanlage ermittelt haben, müssen Sie entweder ein verstärktes und gerahmtes Loch in das Fahrzeugdach schneiden (falls noch keine Dachentlüftung vorhanden ist) oder vorhandene Lüftungsöffnungen verwenden.

**Fall A: Wenn bereits eine Dachentlüftung am gewünschten Montageort für die Klimaanlage vorhanden ist, müssen folgende Schritte durchgeführt werden:**

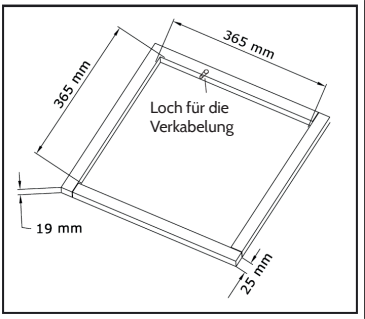
1. Entfernen Sie alle Schrauben, mit der die Dachentlüftung am Fahrzeug befestigt ist. Entfernen Sie die Entlüftung und eventuelle zusätzliche Verkleidungen. Entfernen Sie vorsichtig die Füll- oder Dichtmasse rund um die Öffnung, sie sollte für die Installation sauber sein.
2. Dichten Sie alle Befestigungsschraubenlöcher der alten Dachabdichtung ab, die außerhalb der Bodendichtung der Klimaanlage liegen.
3. Überprüfen Sie die Größe der Dachöffnung. Wenn die Öffnung kleiner als 356x356 mm ist, muss die Öffnung vergrößert werden. Wenn die Öffnung größer als 356x356 mm ist, muss eine Montageplatte (Rahmen) hergestellt werden, um die Öffnungsgröße zu reduzieren (Abmessungen siehe oberstes Bild auf der nächsten Seite).

**Fall B: Wenn keine Dachentlüftung am gewünschten Montageort für die Klimaanlage vorhanden ist:**

Ist keine Dachentlüftungsöffnung vorhanden, muss eine neue Öffnung (siehe Abbildung) in das Fahrzeugdach geschnitten werden. Eine entsprechende Öffnung muss auch in die innere Fahrzeugdecke geschnitten werden. Seien Sie beim Schneiden der inneren Deckenöffnung vorsichtig wenn die Decke mit Teppich ausgekleidet ist, da sich die Säge im Teppich verhaken kann.

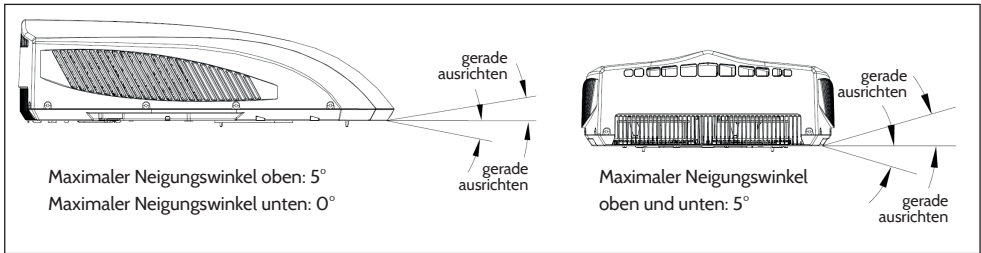
Nachdem die Öffnung im Dach und an der Innendecke die richtige Größe hat, muss eine gerahmte Tragkonstruktion zwischen der äußeren Dachplatte und der inneren Decke platziert werden. Die verstärkte Rahmenkonstruktion muss den folgenden Maßen entsprechen:

1. Der Rahmen muss in der Lage sein, sowohl das Gewicht des Innen- als auch des Außengeräts zu tragen.
2. Der Rahmen muss ebenfalls Lage sein, die Dachaußenseite und Innendecke auseinander zu halten und zu stützen, so dass Außen- und Innendecke nach der Installation und Verschraubung der Komponenten nicht zusammenbrechen. Das Bild rechts zeigt eine typischen Stützrahmenkonstruktion.
3. Im Rahmen muss eine Öffnung vorhanden sein, durch die sich die Stromkabel verlegen lassen. Verlegen Sie die Stromkabel zu dem Zeitpunkt, an dem der Rahmen ins Dach installiert wird.



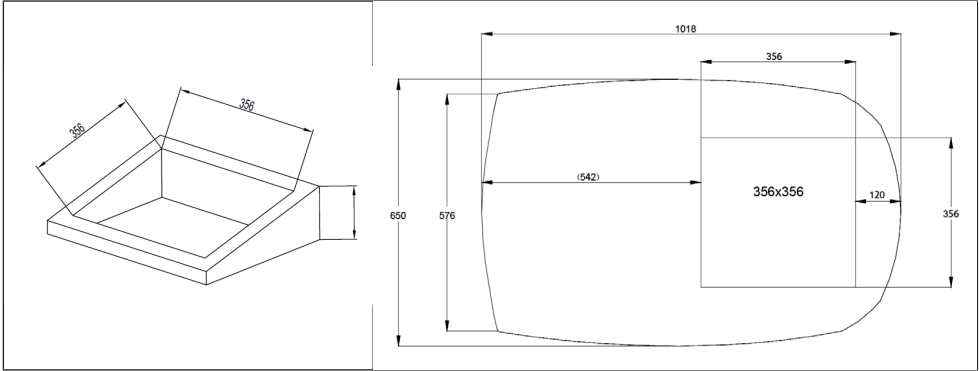
### Wichtige Hinweise zur Montage

- Das Außengerät muss auf eine ebenen Dach (vorne und hinten und von Seite zu Seite eben) montiert werden. Das Fahrzeug muss vorher auf einer ebenen Fläche Ebene geparkt werden. Das Bild unten die maximal zulässigen Neigungswinkel unter denen das Gerät montieren werden kann.
- Wenn das Dach des Fahrzeugs leicht abschüssig ist (nicht waagrecht) und das Außengerät nicht innerhalb der maximal zulässigen Neigung montiert werden kann, muss eine externe Ausgleichsstütze montiert werden, damit das Gerät eben steht (siehe Bild auf der nächsten Seite).
- Wenn das Außengerät eben steht, kann es sein, dass auch eine Ausgleichsstütze für das Innengerät erforderlich sein. Außengerät und Innengerät müssen eben in einer Linie sein, bevor Sie miteinander verbunden werden können.
- Nachdem der Montagebereich vorbereitet ist, entfernen Sie den Karton und die Verschlusskappen vom Außengerät. Heben Sie das Gerät vorsichtig auf das Fahrzeugdach. Heben Sie das Gerät nicht an der äußeren Kunststoffabdeckung an! Stellen Sie das Außengerät auf das vorbereitete Montageloch.
- Die Spitze (Nase) des Außengeräts muss zur Fahrzeugvorderseite zeigen.



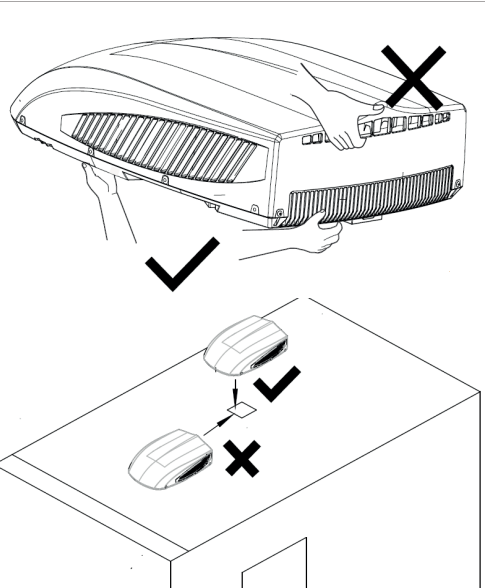
**HINWEIS:** das Gerät sollte während des Betriebs immer waagrecht stehen. Das Gerät sollte nur kurzzeitig mit einem maximalen Neigungswinkel von 5° betrieben werden, um Wasserverlust zu vermeiden.

Beispiel für eine Ausgleichsstütze und Abmessungen des Außengeräts:



### Schritt 2: Außengerät befestigen

Öffnen Sie die Verpackung und entnehmen Sie das Außengerät. Wenn Sie das Gerät entnommen haben, heben Sie es nicht am oberen Luftauslass an, heben Sie es von unten an.



Heben Sie das Außengerät auf das Dach des Fahrzeugs. Setzen Sie es passgenau ab und richten Sie es an den Bohrlöchern auf dem Dach aus. Schieben Sie das Gerät nicht auf dem Dach hin und her, andernfalls könnte sich der Dichtungsstreifen lösen und abfallen.

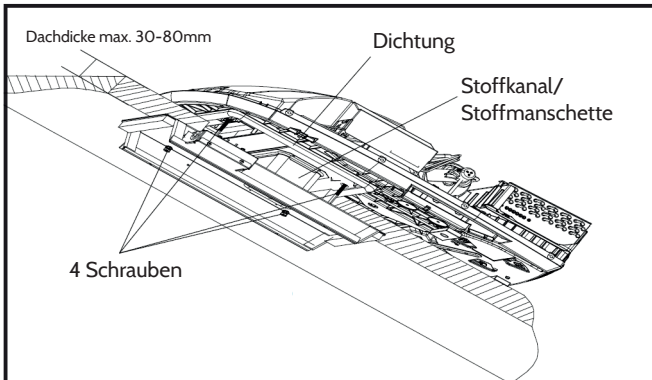
### Schritt 3: Installation des Außen- und Innengeräts

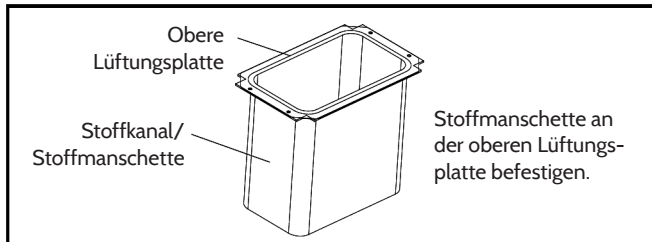
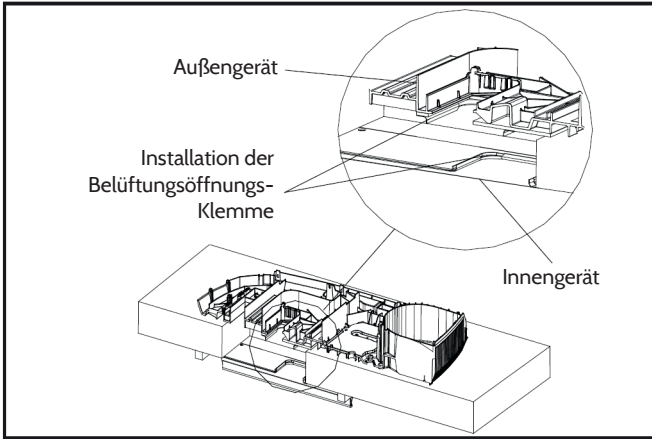
Stellen Sie vor der Montage des Innengeräts sicher, dass Sie das Außengerät ordnungsgemäß auf dem Dach angebracht haben. Bevor Sie die Schrauben fest anziehen beachten Sie folgendes:

- Die maximale Dicke des Fahrzeugdachs darf zwischen 30-80 mm betragen.
- Bevor Sie die Schrauben anziehen, schrauben Sie die vier Schrauben zuerst von Hand an und ziehen Sie sie nicht zu fest an.
- Zum Festziehen der Schrauben können Sie elektrische Werkzeuge benutzen. Ziehen Sie die Schrauben aber nicht vollständig fest. Ziehen Sie zuerst die anderen Schrauben an, damit sich der Schraubenkopf nicht im Dach verkeilt.
- Das maximale Drehmoment für das Anziehen der Schrauben beträgt 2.3 Nm - 2.5 Nm.

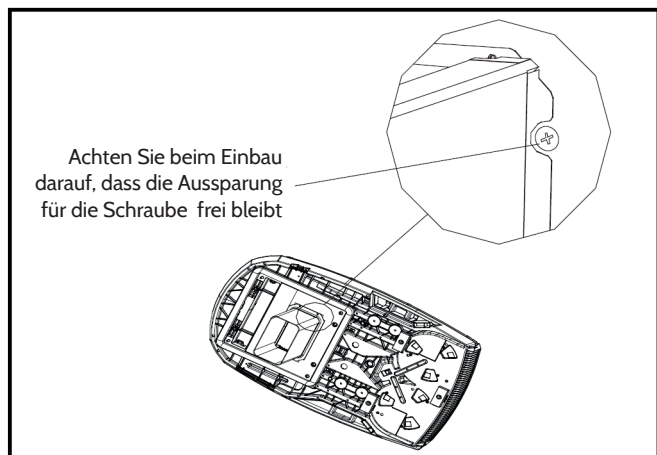
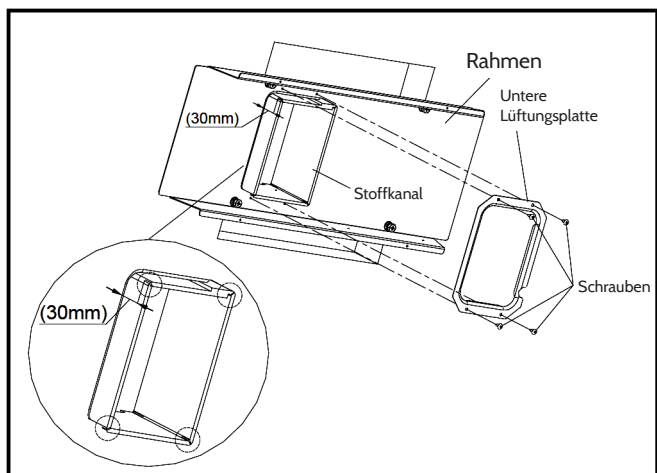
Führen Sie die folgende Schritt-für-Schritt-Anleitungen in der angegebenen Reihenfolge aus, damit das Gerät ordnungsgemäß installiert wird.

1. Nehmen Sie das Innengerät und die übrigen Teile vorsichtig aus der Verpackung.
2. Entfernen Sie die untere Verkleidung samt Lüftungsgitter vom Innengerät.
3. Bevor Sie das Innengerät am Außengerät befestigen können, muss der Stoffkanal mit 4 Schrauben an der Lüftungsplatte des Außengeräts befestigt werden (siehe folgende Abbildungen).
4. Bevor Sie das Innengerät anheben, ziehen sie die Stoffmanschette beiseite, damit sie bei der Deckenmontage nicht eingeklemmt wird.





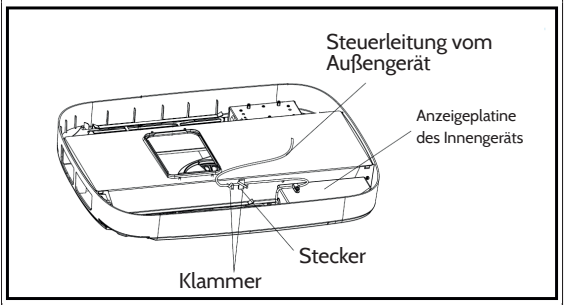
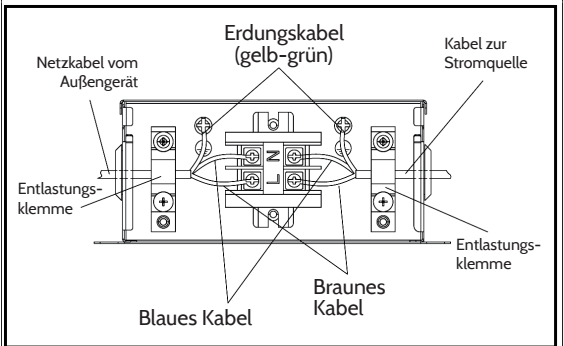
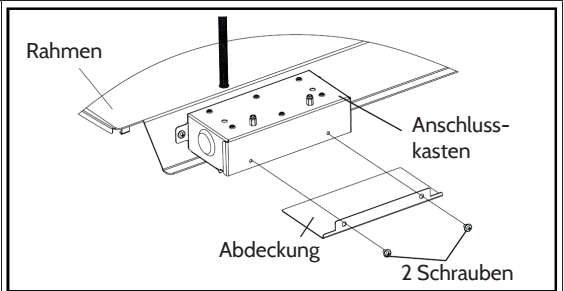
5. Befestigen Sie den Deckenmontagerahmen mit den Befestigungsschrauben am Außengerät (siehe Abbildung auf der vorherigen Seite). Drehen Sie die Befestigungsschrauben von Hand ein, damit Sie nicht schief sitzen. Drehen Sie die Schrauben nicht mit einem elektrischen Schrauber ein! Ziehen Sie die Schrauben gut fest. Die Befestigung ist abgeschlossen, wenn die Dichtung gleichmäßig zusammengedrückt ist.
6. Ziehen Sie den Stoffkanal durch die Öffnung des Deckenmontagerahmens und schneiden Sie die vier Kanten des Stoffkanals ein, um den Kanal an die Dicke der Fahrzeugdecke anzupassen (siehe oberes Bild auf der nächsten Seite).
7. Befestigen Sie die 4 Seitenteile des Stoffkanals, indem Sie die untere Lüftungsplatte mit 4 Schrauben am Deckenmontagerahmen befestigen (siehe oberes Bild auf der nächsten Seite). Schneiden Sie den überstehenden Stoff ab, der über die Platte hinausgeht.



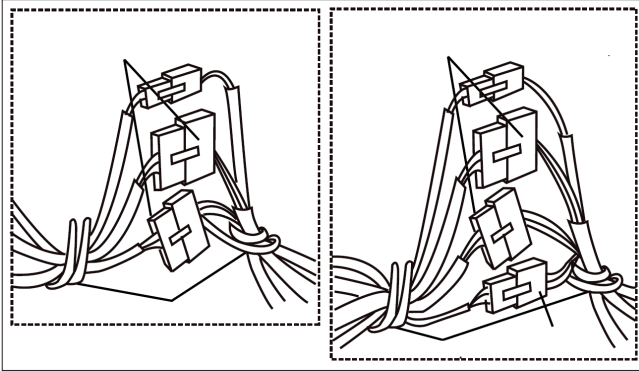
## Schritt 4: Elektrische Anschlüsse

Vergewissern Sie sich, dass die Stromzufuhr zum Gerät unterbrochen ist, bevor Sie Arbeiten am Gerät durchführen, um Stromschläge oder Verletzungen oder Schäden am Gerät zu vermeiden. Nach dem ordnungsgemäßen Befestigen des Deckenmontagerahmens am Außengerät sind folgende elektrische Anschlüsse vorzunehmen:

1. Verlegen Sie ein Kupferkabel mit Erdung (1.5 mm<sup>2</sup>) von der Stromquelle zum Anschlusskasten, Verbinden Sie es zu diesem Zeitpunkt noch nicht.
2. Führen Sie das Netzkabel des Außengeräts seitlich zum Anschlusskasten.
3. Entfernen Sie die Abdeckung des Anschlusskastens (2 Schrauben). Nehmen Sie das Netzkabel und führen Sie es durch die Entlastungsklemme in den Anschlusskasten (siehe mittleres Bild).
4. Verbinden Sie das Netzkabel vom Außengerät mit dem braunen Kabel, dem blauen Kabel und dem Erdungskabel im Anschlusskasten. Gleiches gilt für das Kabel zur Stromquelle. **WICHTIG:** Verbinden Sie den braunen Draht mit dem braunem Draht, den blauem Draht mit dem blauem Draht und den Erdleiter mit dem Erdungskabel.
5. Ziehen Sie die Entlastungsklemmen an, um die Kabel zu sichern. Ziehen Sie die Klemmen aber nicht zu fest an. Befestigen Sie die Abdeckung wieder am Anschlusskasten.
6. Verbinden Sie die drei (oder vier) Stecker und befestigen Sie die Klammer (unteres Bild). Die Stecker sollten sich über der Montageplatte des Innengeräts befinden und nicht höher, als die Klammer liegen.



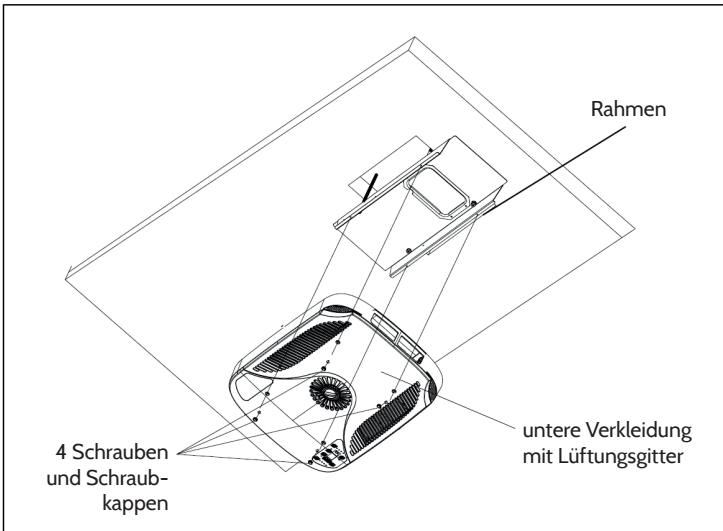
Mögliche Steckverbindungen (abhängig vom Modell):



### Schritt 5: Installation abschließen

Um die Installation ordnungsgemäß anzuschließen, müssen die folgenden Schritte ausgeführt werden:

- Überprüfen Sie die Position des Thermostats. Stellen Sie sicher, dass der Thermostat durch die Halterung geführt wird und keine Metalloberfläche berührt.
- Stellen Sie sicher, dass die Lüftungsklappen und die Filter richtig im Lüftungsgitter positioniert sind.
- Befestigen Sie das Lüftungsgitter mit 4 Schrauben am Innengerät (siehe Bild unten).
- Setzen Sie die Schraubkappen auf die 4 Schrauben.
- Schalten Sie die Stromversorgung ein und überprüfen Sie, ob Gerät funktioniert.



## Fehlersuche und Fehlerbehebung

Fehler	Mögliche Ursache	Lösung
Das Gerät läuft nicht.	Das Gerät ist nicht richtig an die Stromquelle angeschlossen.	Überprüfen Sie die Stromquelle des Fahrzeugs und die Anschlüsse.
Das Gerät kühlt nicht richtig.	Das Außengerät steht nicht eben.	Richten Sie das Außengerät von vorne nach hinten und von Seite zu Seite so eben wie möglich aus, wenn das Fahrzeug geparkt ist. Stellen Sie sicher, dass die Klimaanlage korrekt montiert ist und eben steht.
	Die Temperatur ist zu hoch eingestellt.	Stellen Sie eine niedrigere Temperatur ein.
	Der Luftfilter ist verschmutzt.	Entnehmen und reinigen Sie den Filter.
	Der Raum war sehr heiß. Bevor Sie das Gerät eingeschaltet haben.	Lassen Sie dem Gerät etwas Zeit den Raum zu kühlen.
Das Gerät macht Geräusche.	Das Gerät macht Klick- und Gurgelgeräusche.	Diese Geräusche kommen während des Betriebs vor und sind normal.
Es tropft Kondenswasser aus dem Gerät.	Die Dichtung ist sitzt nicht richtig.	Die Befestigungsschrauben müssen gleichmäßig angezogen werden, damit die Dichtung an der Unterseite des Außengeräts gleichmäßig zusammengedrückt wird.
Es bildet sich Eis oder Frost am Gerät.	Die Innentemperatur ist zu niedrig.	Wählen Sie den Ventilator-Modus (FAN) und lassen Sie den Lüfter mit hoher Geschwindigkeit laufen.
	Der Luftfilter ist verschmutzt.	Entnehmen und reinigen Sie den Filter.

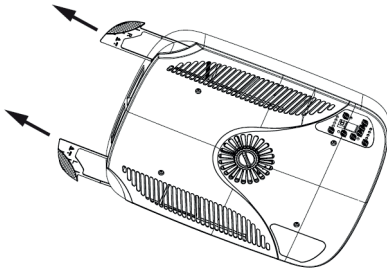
## Reinigung und Pflege

### Regelmäßige Pflege und Wartung

Aktivität	Häufigkeit
Entfernen Sie die Abdeckung und waschen Sie die Kondensatorspule.	Zwei Mal im Jahr.
Reinigen Sie den Filter (je nach Luftqualität muss er unter Umständen häufiger gereinigt werden).	Sobald die Kontrollleuchte neben der taste FILTER CHECK angeht.

### So entnehmen Sie den Luftfilter

Entnehmen Sie die Luftfilter, wie auf der unteren Abbildung abgebildet:

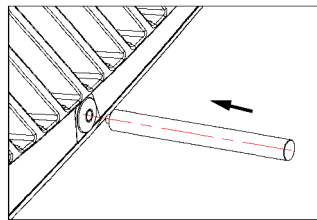
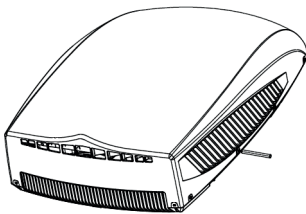


### So reinigen Sie die Luftfilter

Waschen Sie den Staub mit sauberem Wasser von den Luftfiltern oder saugen Sie die Filter mit einem elektrischen Staubsauger ab.

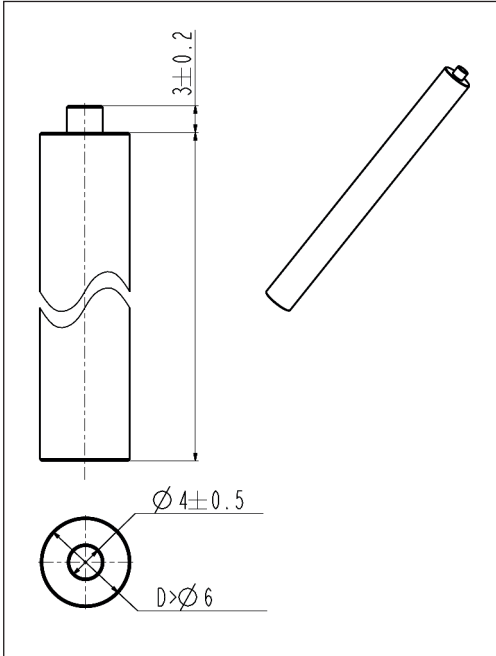
### So entfernen Sie die Klammern

1. Verwenden Sie das ähnliche Werkzeug auf der rechten Abbildung. Richten Sie die Spitze am Öffnungsloch aus und setzen Sie die Spitze in die Klammer ein. Die eingesetzte Tiefe beträgt ca. 3 mm. Wenn Sie ein Geräusch hören, greifen Sie die Klammer mit der Hand und nehmen Sie sie heraus.

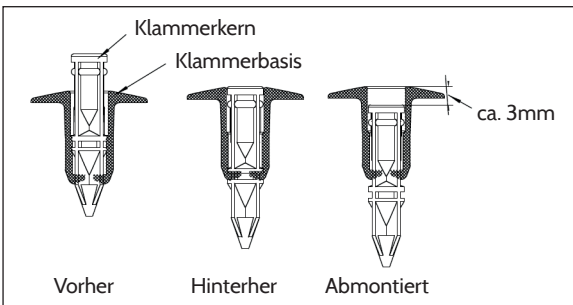


**HINWEIS:** Wenn Sie das Werkzeug zu tief einfügen, kann die Klammer blockieren und unter Druck beschädigt werden. Verwenden Sie ein Werkzeug, dessen Spitze kleiner als das Loch in der Klammer ist, damit Sie es passgenau ansetzen und die Klammer leicht entfernen können.

2. Skizze eines Werkzeugs zum Entfernen der Klammer:



3. Mögliche Zustände der Klammer:



## Hinweise zur Entsorgung



Befindet sich die linke Abbildung (durchgestrichene Mülltonne auf Rädern) auf dem Produkt, gilt die Europäische Richtlinie 2012/19/EU. Diese Produkte dürfen nicht mit dem normalen Hausmüll entsorgt werden. Informieren Sie sich über die örtlichen Regelungen zur getrennten Sammlung elektrischer und elektronischer Gerätschaften. Richten Sie sich nach den örtlichen Regelungen und entsorgen Sie Altgeräte nicht über den Hausmüll. Durch die regelkonforme Entsorgung der Altgeräte werden Umwelt und die Gesundheit ihrer Mitmenschen vor möglichen negativen Konsequenzen geschützt. Materialrecycling hilft, den Verbrauch von Rohstoffen zu verringern.

Das Produkt enthält Batterien, die der Europäischen Richtlinie 2006/66/EG unterliegen und nicht mit dem normalen Hausmüll entsorgt werden dürfen. Bitte informieren Sie sich über die örtlichen Bestimmungen zu gesonderten Entsorgung von Batterien. Durch regelkonforme Entsorgung schützen Sie die Umwelt und die Gesundheit ihrer Mitmenschen vor negativen Konsequenzen.

## Konformitätserklärung

Hersteller: Chal-Tec GmbH, Wallstraße 16, 10179 Berlin, Deutschland.



Dieses Produkt entspricht den folgenden Europäischen Richtlinien:  
2014/30/EU (EMV)  
2014/35/EU (LVD)  
2011/65/EU (RoHS)  
206/2012/EU (ErP)

Dear Customer,

Congratulations on purchasing this equipment. Please read this manual carefully and take care of the following hints to avoid damages. Any failure caused by ignoring the mentioned items and cautions mentioned in the instruction manual are not covered by our warranty and any liability.

## Contents

Technical Data	24
Safety Instructions	24
Electric Diagram	26
Packing Content	27
Product Description	28
Remote Control and Display	29
Control Panel and Controls	33
Installation	34
Troubleshooting	42
Cleaning and Care	42
Hints on Disposal	45
Declaration of Conformity	45

## Technical Data

Item number / Model	10031436
Power supply	220-240 V ~ 50 Hz
Working temperature range	4-46 °C

## Safety Instructions

- This appliance can be used by children aged from 8 years and above and persons with reduced physical, sensory or mental capabilities or lack of experience and knowledge if they have been given supervision or instruction concerning use of the appliance in a safe way and understand the hazards involved.
- Children shall not play with the appliance.
- Cleaning and user maintenance shall not be made by children without supervision.

### Hints on Installation

- Observe all governing codes and ordinances.
- Do not use damaged or non-standard power cord.
- Be caution during installation and maintenance. Prohibit incorrect operation to prevent electric shock, casualty and other accidents.

## Hints on Location

Installing the unit in the following places may cause malfunction. If it is unavoidable, please consult the local dealer:

- The place with strong heat sources, vapors, flammable or explosive gas, or volatile objects spread in the air.
- The place with high-frequency devices (such as welding machine, medical equipment).
- The place near coast area.
- The place with oil or fumes in the air.
- The place with sulfureted gas.
- Other places with special circumstances.

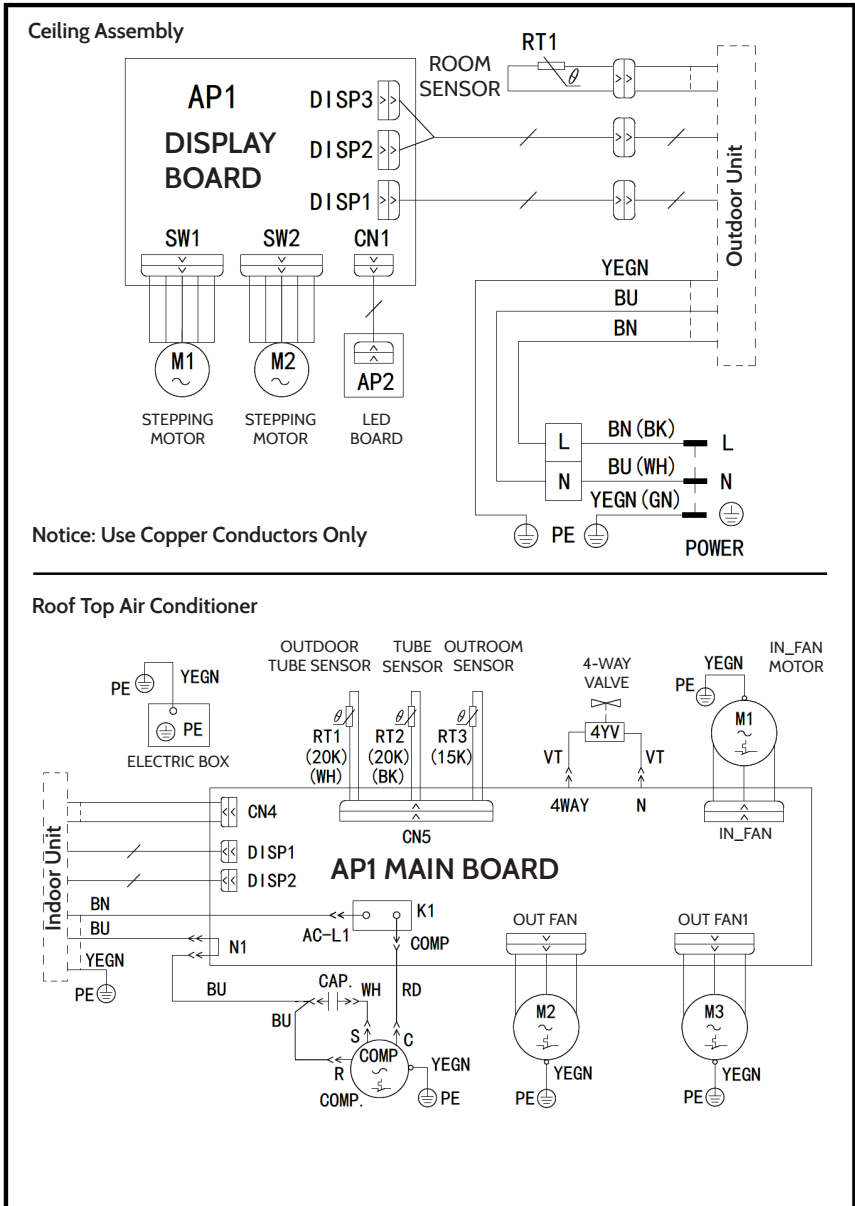
## Requirement of Air Conditioner

- Air inlet should be far away from obstacles and do not put any objects near air outlet. Otherwise, it will affect the radiation of heat-removal pipe.
- Select a location where the noise and outflow air emitted by the outdoor unit will not affect neighborhood.
- Please try your best to keep far away from fluorescent lamp.
- The appliance shall not be installed in the laundry.

## Requirements Forelectric Connection


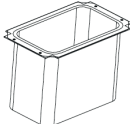







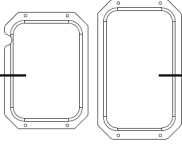
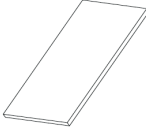
- Must follow the electric safety regulations when installing the unit.
- According to the local safety regulations, use qualified power supply circuit.
- For appliances with type Y attachment,the instructions shall contain the substance of the following.If the supply cord is damaged,it must be replaced by the manufacturer, its service agent or similarly qualified persons in order to avoid a hazard.
- Properly connect the live wire, neutral wire and grounding wire of power socket.
- Be sure to cut off the power supply before proceeding any work related to electricity and safety.
- Do not put through the power before finishing installation.
- The air conditioner is first class electric appliance. It must be properly grounding with specialized grounding device by a professional. Please make sure it is always grounded effectively, otherwise it may cause electric shock.
- The yellow-green wire or green wire in air conditioner is grounding wire, which can't be used for other purposes.
- The grounding resistance should comply with national electric safety regulations.
- The appliance shall be installed in accordance with national wiring regulations.
- All wiring must be complied with local and national electrical codes. All wiring must be installed by qualified electricians. If you have any questions about the following instructions, contact a qualified electrician.
- Check the available power supply and resolve any wiring problems BEFORE installing and operating this unit.
- This air conditioner is designed to operate from a 220-240V AC, 50 Hz, 1 Phase power supply.
- The wiring diagrams are located on the cover of the control box. The assembly unit wire diagrams are located on the ceiling panel.

# Electric Diagram

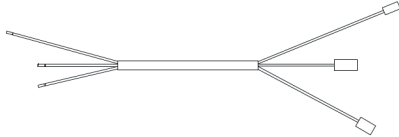
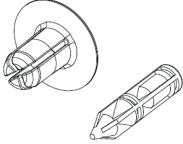


# Packing Content

## Indoor Unit

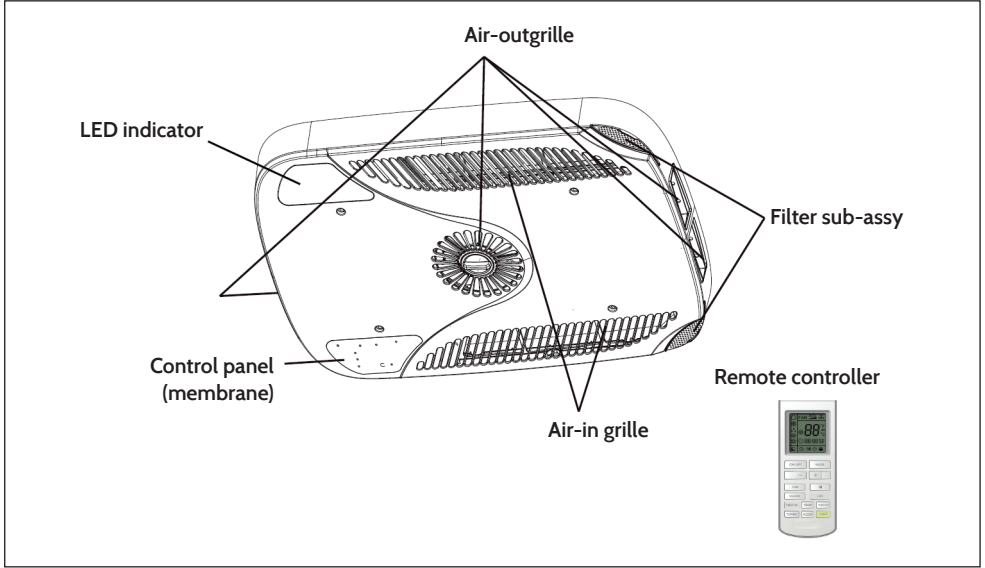
 <p>Bolt sub-assy (4)</p>	 <p>Sponge (air duct)</p>	 <p>Remote Control</p>	 <p>Holder (Remote control)</p>
 <p>Tapping screw (8)</p>	 <p>Screw cap (6)</p>	 <p>Sunk screw (2) (remote controller holder)</p>	 <p>Manual</p>
 <p>battery (2) AAA 1.5V</p>	 <p>use in indoor (bottom)      use in outdoor (upper)</p> <p>Plate of air vent</p>		 <p>Double-sided gummed paper</p>

## Outdoor Unit

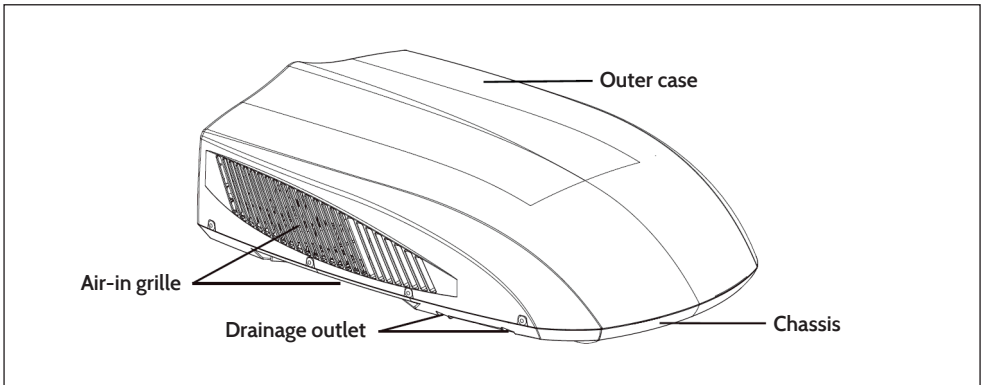
 <p>power supply circuit</p>
 <p>clasp (10)</p>

# Product Description

## Indoor Unit



## Outdoor Unit



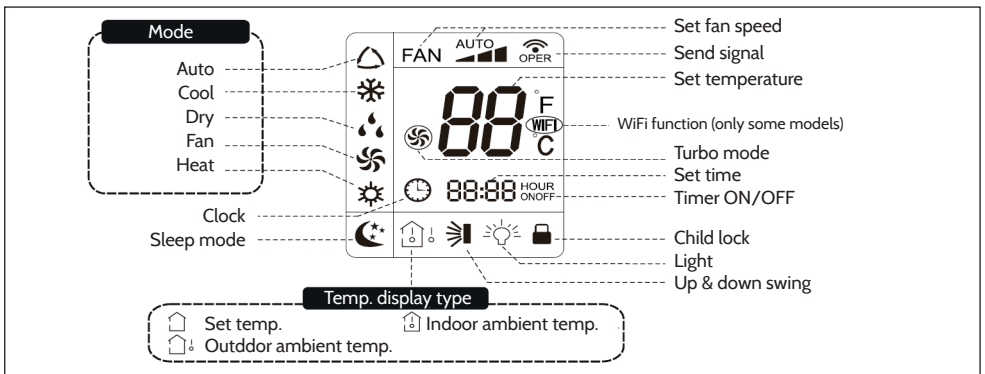
# Remote Control and Display

## Controls

- 1 ON/OFF button
- 2 MODE button e -button
- 3 [+] button
- 4 FAN button
- 6 [ ] button
- 7 CLOCK button
- 8 LED button
- 9 TIMER ON button
- 10 TEMP button
- 11 TIMER OFF button
- 12 TURBO button
- 13 SLEEP button
- 14 LIGHT button







## Display



## Functions in Detail

- This is a general use remote controller, it could be used for the air conditioners with multifunction; For some function, which the model doesn't have, if press the corresponding button on the remote controller that the unit will keep the original running status.
- After putting through power, air conditioner will give out a sound and operation indicator is ON (red indicator). You can operate the air conditioner through the remote controller.
- At ON status, after each pressing button on remote controller, the signal icon on remote controller will flash once. Air conditioner will give out a sound, which indicates the signal has been sent to air conditioner.
- Under off status, set temperature and clock icon will be displayed on the display of remote controller (if timer on, timer off and light functions are set, the corresponding icons will be displayed on the display of remote controller at the same time); Under on status, the display will show the corresponding set function icons.

1	ON/OFF	Press this button, the unit will be turned on, press it once more, the unit will be turned off. When turning on or turning off the unit, the Timer, Sleep function will be canceled, but the presetting time is still remained.
2	MODE	Press this button, Auto > Cool > Dry > Fan > Heat mode can be selected circularly. Auto mode is default while power on. Under Auto mode, the temperature will not be displayed; Under Heat mode, the initial value is 28°C (82°F); Under other modes, the initial value is 25°C (77°F).
3	[-]	Presetting temperature can be decreased. Press this button, the temperature can be set up, continuously press this button and hold for two seconds, the relative contents can quickly change, until unhold this button and send the order that the °C (°F) signal will be displayed all the time. The temperature adjustment is unavailable under the Auto mode, but the order can be sent by if pressing this button.
4	[+]	For presetting temperature increasing. Press this button, can set up the temperature, when unit is on. Continuously press and hold this button for more than 2 seconds, the corresponding contents will be changed rapidly, until unpress the button then send the information, °C (°F) is displaying all along. In Auto mode, the temperature can not be set up, but operate this button can send the signal. Centigrade setting range: 16-30; Fahrenheit scale setting range 61-86.
5	FAN	Press this button, Auto, Low, Middle, High speed can be circularly selected: Auto > Low > Middle > High. Under the Dry mode, the fan speed isn't adjustable, low fan speed is imperative,
6		Press this button to set up & down swing angle, which circularly changes as right picture. This remote controller is universal. If any signal is sent out, the unit will carry out the command as  .  indicates the guide louver swings as  . When the guide louver start to swing up and down, if turn off the Swing, the air guide louver will stop at current position.
7	CLOCK	Press CLOCK button, blinking [⊙]. Within 5 seconds, pressing + or - button adjusts the present time. Holding down either button above 2 seconds increases or decreases the time by 1 minute every 0.5 second and then by 10 minutes every 0.5 second. During blinking after setting, press CLOCK button again to confirm the setting, and then the symbol will be constantly displayed. If the signal is displayed that means the current time value is Clock value, otherwise is Timer value.

8	LED	Press this button can turn on or turn off the LED light on the panel.
9	TIMER ON	Timer On setting: Signal „ON“ will blink and display, signal [⊙] will conceal, the numerical section will become the timer on setting status. During 5 seconds blink, by pressing + or - button to adjust the time value of numerical section, every press of that button, the value will be increased or decreased 1 minute. Hold pressing + or - button, 2 seconds later, it quickly change, the way of change is: During the initial 2.5 seconds, ten numbers change in the one place of minute, then the one place is constant, ten numbers change in the tens place of minute at 2.5 seconds speed and carry. During 5s blink, press the Timer button, the timer setting succeeds. The Timer On has been set up, repress the timer On button, the Timer On will be canceled. Before setting the Timer, please adjust the Clock to the current actual time.
10	TEMP	Press this button, could select displaying the indoor setting temperature or indoor ambient temperature. When the indoor unit firstly power on it will display the setting temperature, if the temperature's displaying status is changed from other status to [⏸] displays the ambient temperature, 5s later or within 5s, it receives other remote control signal that will return to display the setting temperature. if the users haven't set up the temperature displaying status, that will display the setting temperature. (This function is applicable to partial of models)  Press this button, (When displaying [⏸]), will display presetting temperature; (when displaying [⏸]) will display indoor ambient temperature, [⏸] current displaying status will not be changed. If current displays indoor ambient temperature, if received the other remote control signal, it will display presetting temperature, 5s later, will back to display the ambient temperature.
11	TIMER OFF	Once press this key to enter into TIMER OFF setup, in which case the TIMER OFF icon will blink. The method of setting is the same as for TIMER ON.
12	TURBO	In Cool or Heat mode, press this button can turn on or turn off the Turbo function. After turned on the Turbo function, its signal will be displayed. When switching the mode or changing fan speed, this function will be canceled automatically.
13	SLEEP	Press this button, Sleep On and Sleep Off can be selected. After powered on, Sleep Off is defaulted. After the unit is turned off, the Sleep function is canceled. After Sleep function set up, the signal of Sleep will display. In this mode, the time of timer can be adjusted. Under Fan and Auto modes, this function is not available.
14	LIGHT	Press LIGHT button to turn on the display's light and press this button again to turn off the displays light. If the light is turned on [☀] is displayed. If the light is turned off, the symbol still stays.

## Special Functions


### About AUTO RUN

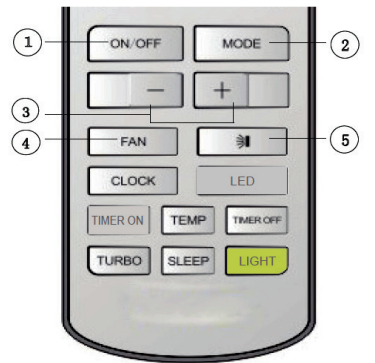
When AUTO RUN mode is selected, the setting temperature will not be displayed on the LCD, the unit will be in accordance with the room temp. automatically to select the suitable running method and to make ambient comfortable.

### About Turbo Function

If start this function, the unit will run at super-high fan speed to cool or heat quickly so that the ambient temp. approaches the preset temp. as soon as possible.

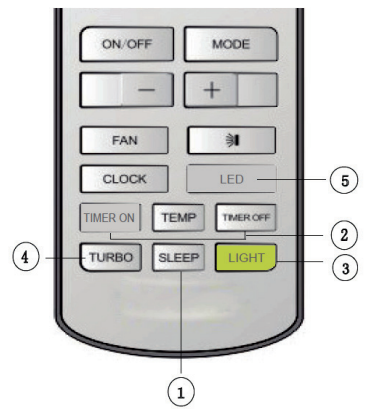
## General Operation

1. After powered on, press ON/OFF button, the unit will start to run. (Note: when it is powered on, the guide louver of main unit will close automatically)
2. Press MODE button, select desired running mode.
3. Pressing + or - button. to set the desired temperature. (It is unnecessary to set the temp. at AUTO mode.)
4. Pressing FAN button, set fan speed, can select LOW, MID and HIGH.
5. Pressing [  ] button, to select the swing.



## Optional Operation

1. Press SLEEP button, to set sleep.
2. Press TIMER ON and TIMER OFF button, can set the scheduled timer on or timer off.
3. Press LIGHT button, to control the on and off of the displaying part of the unit (This function may be not available for some units).
4. Press TURBO button, can realize the ON and OFF of TURBO function.
5. Press LED button .can open or close the light on the panel.

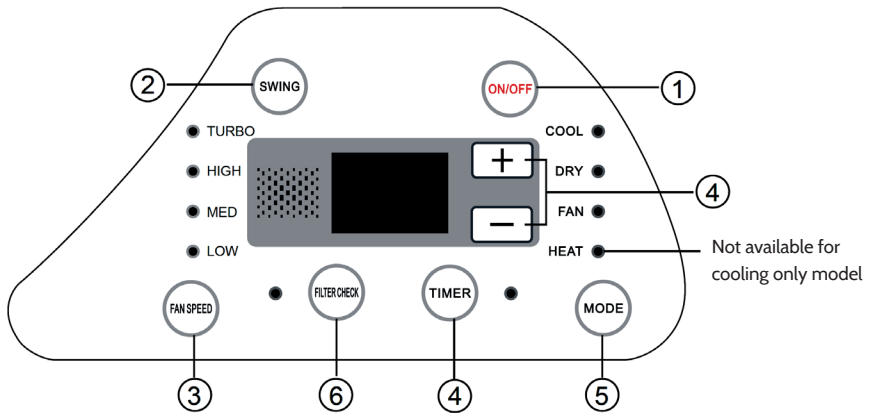


## Replacement of Batteries

Remove the battery cover plate from the rear of the remote controller. Take out the old batteries. Insert two new AAA1.5V dry batteries, and pay attention to the polarity. Reinstall the battery cover plate.

- When replacing the batteries, do not use old or different types of batteries, otherwise, it may cause malfunction.
- If the remote controller will not be used for a long time, please remove batteries to prevent batteries from leaking.
- The operation should be performed in its receiving range.
- It should be kept 1m away from the TV set or stereo sound sets.
- If the remote controller does not operate normally, please take the batteries out and reinsert them after 30 seconds. If it still can't operate properly, replace the batteries.

## Control Panel and Controls



### 1 ON/OFF button

Operation starts when pressing this button, and stops when pressing this button again.

### 2 SWING button

Activate the automatic air swing function.

### 3 FAN SPEED button

Select the fan speed LOW, MED, HIGH and TURBO in sequence.

### 4 (+/-) button

Press the + button to increase the set temperature, press the - button to decrease it. The temperature setting range is from 16-30°C (61-86°F).

### 4 TIMER button

Press TIMER button, then press +/- to increase and decrease the time setting. If the time setting is no more than 10 hours, the increment/decrement is 0.5 hour by each press, if more than 10 hours, the increment/decrement is 1 hour by each press. The time setting range is 0.5-24 hours.

### 5 MODE button

Select the operation mode, COOL, DRY, FAN, HEAT (for heat pump model) or COOL, DRY, FAN (for cooling only model).

### 6 FILTER CHECK

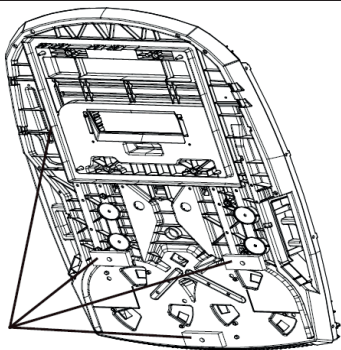
The light turns on automatically after the fan works more than 250 hours. If the light is on, power off the unit, take the air filter, clean and reinstall it. If the light still burns, press this button.

# Installation

## Before Installation

- Testrun the unit with proper power supply.
- Refer to the operation instruction section in the Owner's Manual Operation & Installation. Make sure all the controls operate correctly then disconnect the power supply of the unit.
- Before installation, please check whether the unit is assembled with three pieces of rubber pads and square sealing strip.

**CAUTION:** Moving parts may cause personal injury. Be careful when test the unit. Do not operate the unit with exterior cover removed.



## Step 1: Installation Location & Installing the Outdoor Unit

Your air conditioner has been designed for use in recreational vehicles. Check the roof of the vehicle to determine if it can support both the roof top unit and the ceiling assembly without additional support. Make sure the interior ceiling mounting area will not interfere with existing structures. Once the location for your air conditioner has been determined. A reinforced and framed roof hole opening must be cut (if there is no hole) or you may use existing vent holes.

**Case A:** If a roof vent is already present in the desired mounting location for the air conditioner, the following steps must be performed:

1. Remove all screws which secure the roof vent to the vehicle. Remove the vent and any additional trim. Carefully remove all chalking from around the opening so the surface is clear.
2. It may be necessary to seal some of the old roof vent mounting screw holes which may fall outside of the air conditioner basepan gasket.
3. Examine the roof opening size, if the opening is small than 356x356mm, the opening must be enlarged. If the opening exceeds 356x356mm, a mounting plate (frame) must be fabricated to reduce the opening size (See picture).

**Case B:** If there is no roof vent present in the desired mounting location for the air conditioner:

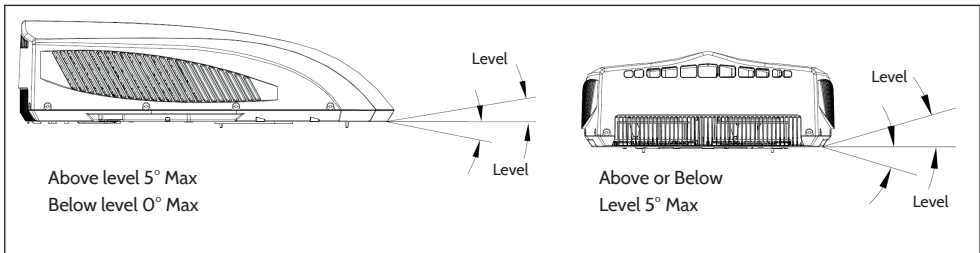
If a roof vent opening is not used, a new opening (see picture) will be cut into the vehicle roof. A matching opening will also have to be cut into the interior vehicle ceiling, be careful when cutting the ceiling opening because if the ceiling opening is carpeted, snagging could occur.

After the opening in the roof and interior ceiling are the correct size, a framed support structure must be placed between the exterior roof top and interior ceiling. The reinforced framed structure must follow the following guidelines:

<ol style="list-style-type: none"> <li>1. It must be capable of supporting both the weight of the roof top air conditioner and the interior ceiling assembly.</li> <li>2. It must be capable of holding the roof outer surface and interior ceiling apart and supporting them, so that when the roof top air conditioner and ceiling assembly are bolted together, no collapsing occurs. A typical support frame is shown in picture next side.</li> <li>3. air conditioner and ceiling assembly are bolted together. no collapsing occurs. A typical support frame is shown in picture next side.</li> <li>4. There must be an opening through the frame for the power supply wiring. Route the supply wiring through the frame at the</li> <li>5. same time the support frame is being installed.</li> </ol>	
--	--

**important Hints on Mounting**

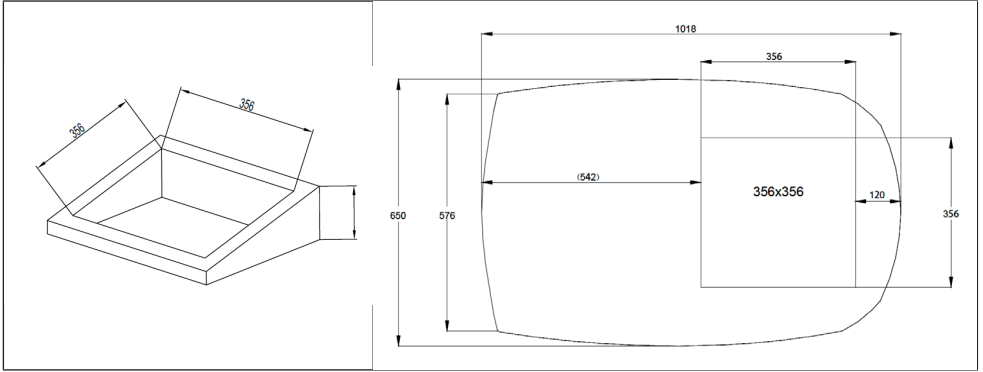
- The roof top air conditioner must be mounted on a level plane from front to rear and side to side when the vehicle is parked on a level plane. Figure 2 shows maximum allowable degrees that the unit can be mounted above or below level.
- If the roof of the vehicle is sloped (not level) such that the roof top air conditioner cannot be mounted within the maximum allowable degree specifications, an exterior leveling shim will need to be added to make the unit level. A typical leveling shim is shown in picture on the next side.
- Once the roof top air conditioner has been leveled, some additional shimming may be required above the interior ceiling assembly. The roof top air conditioner and the interior ceiling assembly must be square with each other before they are secured together.
- After the mounting hole area is properly prepared, remove the carton and shipping pads from around the roof top air conditioner. Carefully lift the unit on top of the vehicle. Do not use the outer plastic shroud for lifting. Place the roof top air conditioner over the prepared mounting hole.
- The point end (nose) of the shroud must face toward the front of the vehicle.



NOTE: Try you best to put the unit on the horizontal surface for operation. The unit can only operate for a short time at the maximum sloping angle of 5° for preventing water leakage.

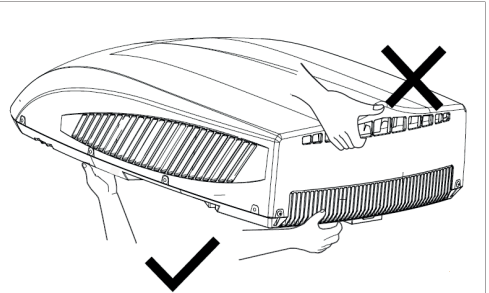
Height varies to make Unit level:

Dimensions:

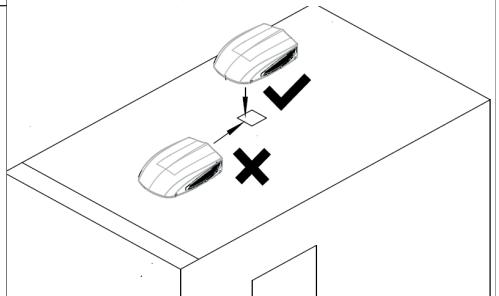


## Step 2: Mounting Outdoor Unit

Open the package and take out the outdoor unit. When taking out the outdoor unit after unpacking, do not lift the air outlet grille at the back of outer case.



Fix the outdoor unit at the roof of vehicle and then drill holes. Place the outdoor unit at the roof of vehicle; lift the outdoor unit and then place the outdoor unit after drilling holes at the roof of vehicle. Do not drag the outdoor unit. Otherwise, the sealing strip may fall off.



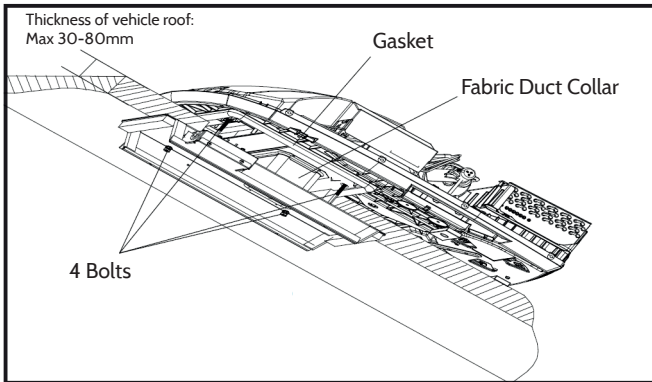
### Step 3: Installing the Ceiling Assembly

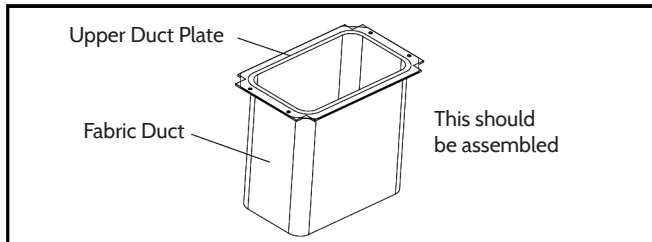
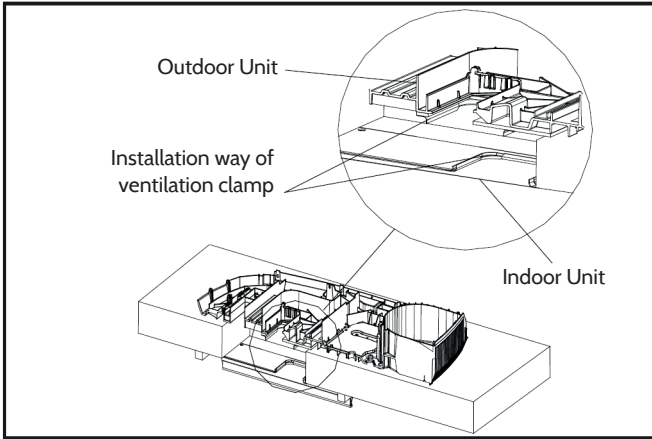
Make sure that you have properly matched the roof top air conditioner and interior ceiling assembly. Caution before tightening bolts:

- The applicable thickness of vehicle roof ranges from 30mm-80mm.
- Before tightening bolts, screw in the four bolts manually and prohibit screwing forcibly.
- When screwing bolts, you can use automatic tool. Do not tighten one bolt completely and then tighten other bolts, in order to prevent sticking of screw thread.
- The max torque for tightening ranges from 2.3Nm-2.5Nm.

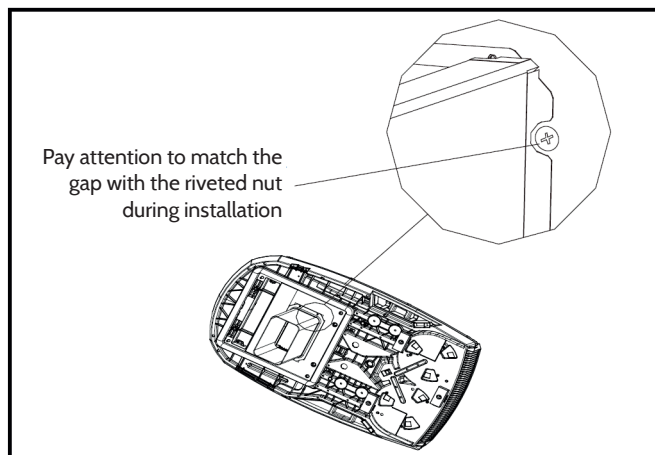
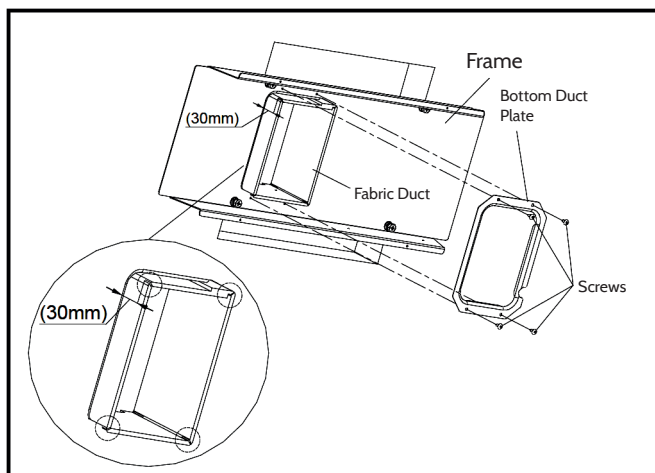
The following step by step instructions must be performed in the following sequence to ensure proper installation:

1. Carefully take the ceiling assembly out of the carton (The remote control packed with the ceiling assembly).
2. Remove the ceiling grille from the ceiling assembly.
3. Before the ceiling assembly can be mounted to the roof top air conditioner, the fabric duct collar must be fastened to the base pan of the roof top air conditioner with 4 screws by upper duct plate.
4. Before lifting the ceiling assembly, pull the fabric duct collar so it hangs out of the way and does not get caught under the ceiling assembly frame.





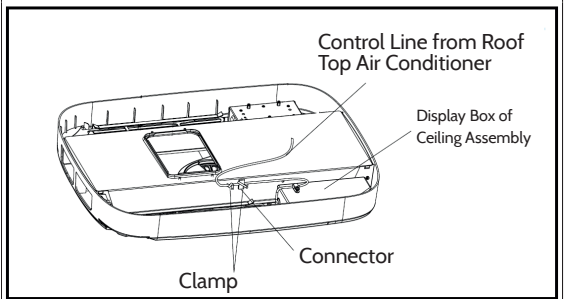
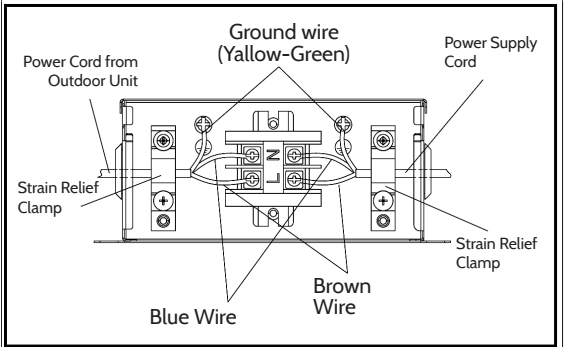
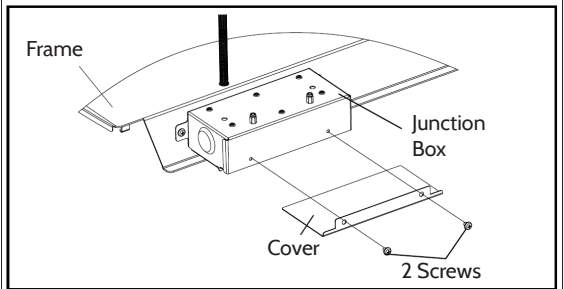
5. Secure the ceiling assembly frame to the roof top air conditioner with the mounting bolts(see Figure 5).You must start (thread) themounting bolts by hand to avoid cross-threading. **DO NOT START THE MOUNTING BOLTS WITH AN AIR GUN.** The mounting bolts should be tightened, process is completed when the basepan gasket has been evenly compressed
6. Set the fabric air duct into the duct opening of installation plate sub-assy and cut off four corner of fabric air duct. Because the thickness of vehicle top is different, the distance between the opening and the installation plate sub-assy is shown in figure 6.
7. Fasten each side of the fabric duct with fitting the bottom duct plate to the ceiling assembly frame with 4 screws (see Figure 6).Trim any excess fabric that may extend beyond edge of bottom duct plate.



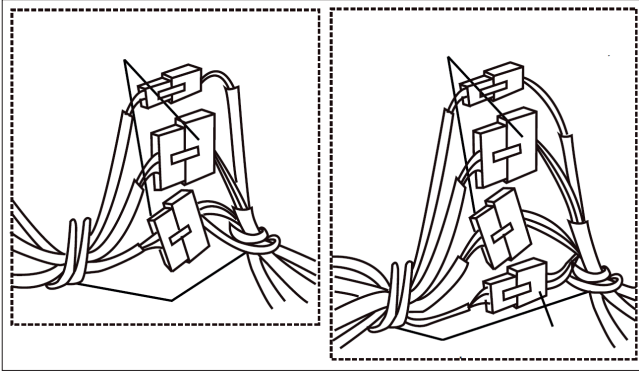
## Step 4: Electrical Wiring

Make sure that all power supply to the unit is disconnected before performing any work on the unit to avoid the possibility of shock or injury and/or damage to the equipment. After the interior ceiling assembly frame is properly secured to the roof top air conditioner, the following electrical connections must be performed.

1. Route a copper, with ground, supply wiring with minimum 1.5mm<sup>2</sup>, the wiring from its power source to the junction box. Do not attach them at this time.
2. Take the roof top air conditioner power cord to connect to the side of the junction box.
3. Remove the junction box cover (2 screws). Take the power cord and make it get into the box through the strain relief that is provided (see picture).
4. Connect the power cord to the brown, blue and ground wires found in the junction box with a terminal board. **CAUTION** Connect brown wire to brown wire, blue wire to blue wire and the ground wire to earth. (see picture).
5. Tighten the strain relief clamp to secure the supply power cord. **DO NOT OVERTIGHTEN**. Reinstall the junction box cover.
6. Connect the three connector (four connector) and secure the clamp (see pictures). The connector should be placed above the mounted plate of indoor unit, and it should be higher than the clamp.



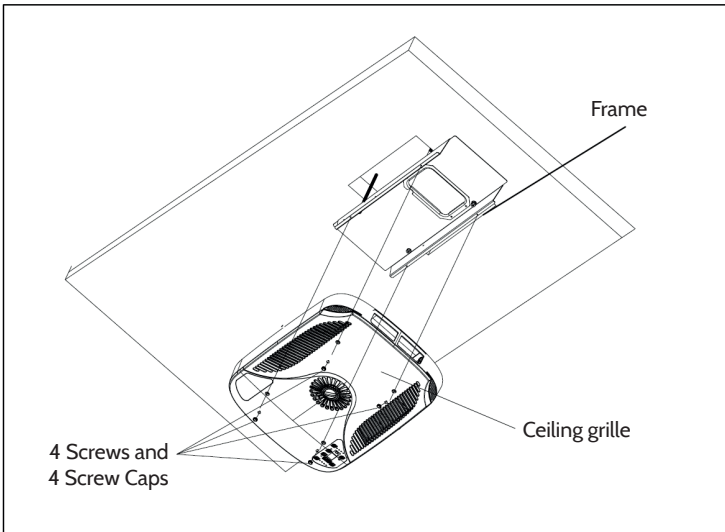
Possible plug-in connections (depending on the model):



### Step 5: Completing the Installation

To complete the installation and system checkout requirements, the following steps must be performed:

- Check the thermostat position. Make sure the thermostat is routed through the holding guide and is not touching any metal surface.
- Make sure the guide louver and the filters are properly positioned in the ceiling grille.
- Secure the ceiling grille to the ceiling assembly frame with 4 screws. (see picture).
- Install screw caps into four screw holes.
- Switch on the power supply and check the unit work or not.



## Troubleshooting

Trouble	Possible Cause	Solution
The unit can not start.	The unit may not be connected to the power supply correctly.	Check the power supply of the vehicle and make sure it is provided correctly.
The unit can not cool the room.	The roof top air conditioner is not level.	Mount the roof top air conditioner as level as possible from front to rear and side to side when the vehicle is parked. Make sure that the mounting of the air conditioner is correct and level.
	The temperature setting is too high.	Reset the remote control to a lower temperature setting.
	The air filter is dirty.	Remove and clean the filter.
	The room was already very hot before the unit was turned on.	Allow a sufficient amount of time for unit to cool the room.
The unit is making noise.	The unit is click and gurgle.	These noise are normal during the operation of the unit.
The unit has water dripping inside.	The basepan gasket has not been evenly compressed.	Mounting bolts should be tightened evenly by compressing the basepan gasket.
The unit has ice or frost on the coils.	The temperature is low inside.	Select FAN mode at HIGH fan speed.
	The filter is dirty.	Remove and clean the filter.

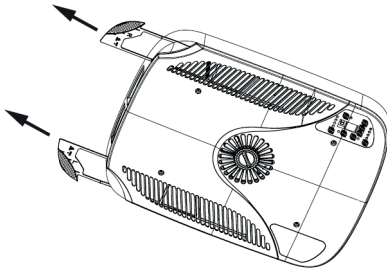
## Cleaning and Care

### Normal Maintenance Procedures

Activity	Frequency
Remove the cover and wash the condenser coil.	Twice a year.
Clean the filter (More frequent cleaning may be necessary depending on the air quality).	When the air conditioner FILTER CHECK light on.

### How to Remove the Air Filter

Remove the air filters by pulling them as illustrated below:

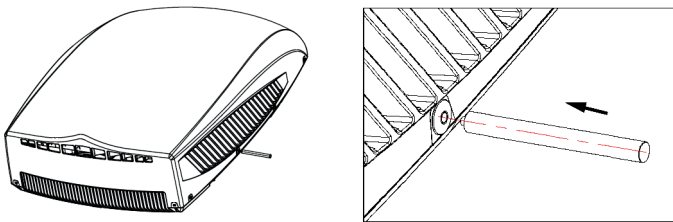


### How to clean the Air Filter

Wash away dust from the air filters with clean water or vacuum the filter with an electric household vacuum cleaner.

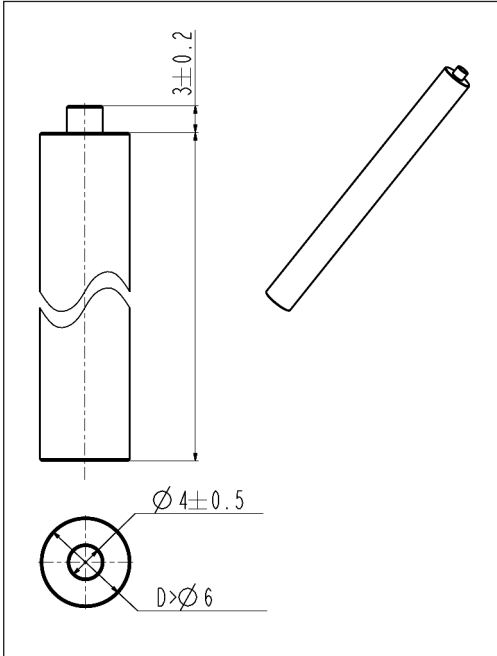
### How to dismantle Clasp

1. Concrete dismantle method: use the similar tool in Figure, align the clasp core and insert it, as Figure a is shown. The inserted depth is about 3mm, as shown in Figure, which the clasp is detachable. When you hear a sound, buckle the clasp base with your hands to take out the clasp.

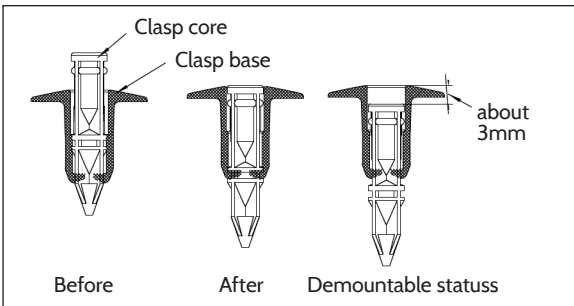


NOTE: If you insert it too deep, the clasp might be blocked, compulsory dismantle will damage the clasp and it might be invalid. At this moment, use the tool whose diameter is smaller than the clasp to completely insert the core axis to separate the clasp base and core axis, then it is dismantled.

2. Sketch map of claspdismantle tool:



3. Sketch map of clasp in different status:



## Hints on Disposal



According to the European waste regulation 2012/19/EU this symbol on the product or on its packaging indicates that this product may not be treated as household waste. Instead it should be taken to the appropriate collection point for the recycling of electrical and electronic equipment. By ensuring this product is disposed of correctly, you will help prevent potential negative consequences for the environment and human health, which could otherwise be caused by inappropriate waste handling of this product. For more detailed information about recycling of this product, please contact your local council or your household waste disposal service.

Your product contains batteries covered by the European Directive. 2006/66/EC, which cannot be disposed of with normal household waste. Please check local rules on separate collection of batteries. The correct disposal of batteries helps prevent potentially negative consequences on the environment and human health.

## Declaration of Conformity

Producer: Chal-Tec GmbH, Wallstraße 16, 10179 Berlin, Germany.



This product is conform to the following European Directives:  
2014/30/EU (EMC)  
2014/35/EU (LVD)  
2006/2012/EU (ErP)  
2006/2012/EU (ErP)

Chère cliente, cher client,

Toutes nos félicitations pour l'acquisition de ce nouvel appareil. Veuillez lire attentivement et respecter les instructions de ce mode d'emploi afin d'éviter d'éventuels dommages. Nous ne saurions être tenus pour responsables des dommages dus au non-respect des consignes et à la mauvaise utilisation de l'appareil.

## Sommaire

Fiche technique	46
Consignes de sécurité	46
Schéma des branchements électriques	48
Contenu de l'emballage	49
Aperçu de l'appareil	50
Télécommande et écran	51
Panneau de commande et fonctions des touches	55
Installation	56
Identification et résolution des problèmes	64
Nettoyage et entretien	64
Information sur le recyclage	67
Déclaration de conformité	67

## Fiche technique

Numéro d'article	10031436
Alimentation électrique	220-240 V ~ 50 Hz
Puissance	4-46 °C

## Consignes de sécurité

- Les enfants de plus de 8 ans ainsi que les personnes dont les capacités physiques et mentales sont réduites doivent utiliser l'appareil uniquement après avoir été entièrement sensibilisés aux consignes de sécurité et aux fonctions de l'appareil par une personne responsable de leur sécurité.
- S'assurer que les enfants ne jouent pas avec l'appareil.
- Les enfants peuvent nettoyer l'appareil uniquement s'ils sont sous surveillance.

### Remarques sur l'installation

- Respecter toutes les lois et réglementations en vigueur.
- Ne pas utiliser de cordon d'alimentation endommagé ou non standard.
- Prudence est exigée pendant l'installation et la maintenance. Une mauvaise utilisation peut provoquer des décharges électriques, des accidents et des dégâts.

## Remarques sur le lieu d'installation

L'installation de l'appareil dans les lieux suivants peut provoquer des dysfonctionnements. Si cela était toutefois inévitable, contacter une entreprise spécialisée sur place :

- Les lieux comportant de fortes sources de chaleur, des vapeurs, des gaz inflammables et explosifs ou des objets volatiles susceptibles de se propager dans l'air.
- Les lieux comportant des appareils de haute fréquence (comme des machines à souder ou des appareils médicaux).
- Les lieux à proximité d'un littoral.
- Les lieux comportant de l'huile ou de la fumée dans l'air.
- Les lieux dans lesquels l'air est sulfureux.
- Les autres lieux comportant un des conditions ambiantes inhabituelles.

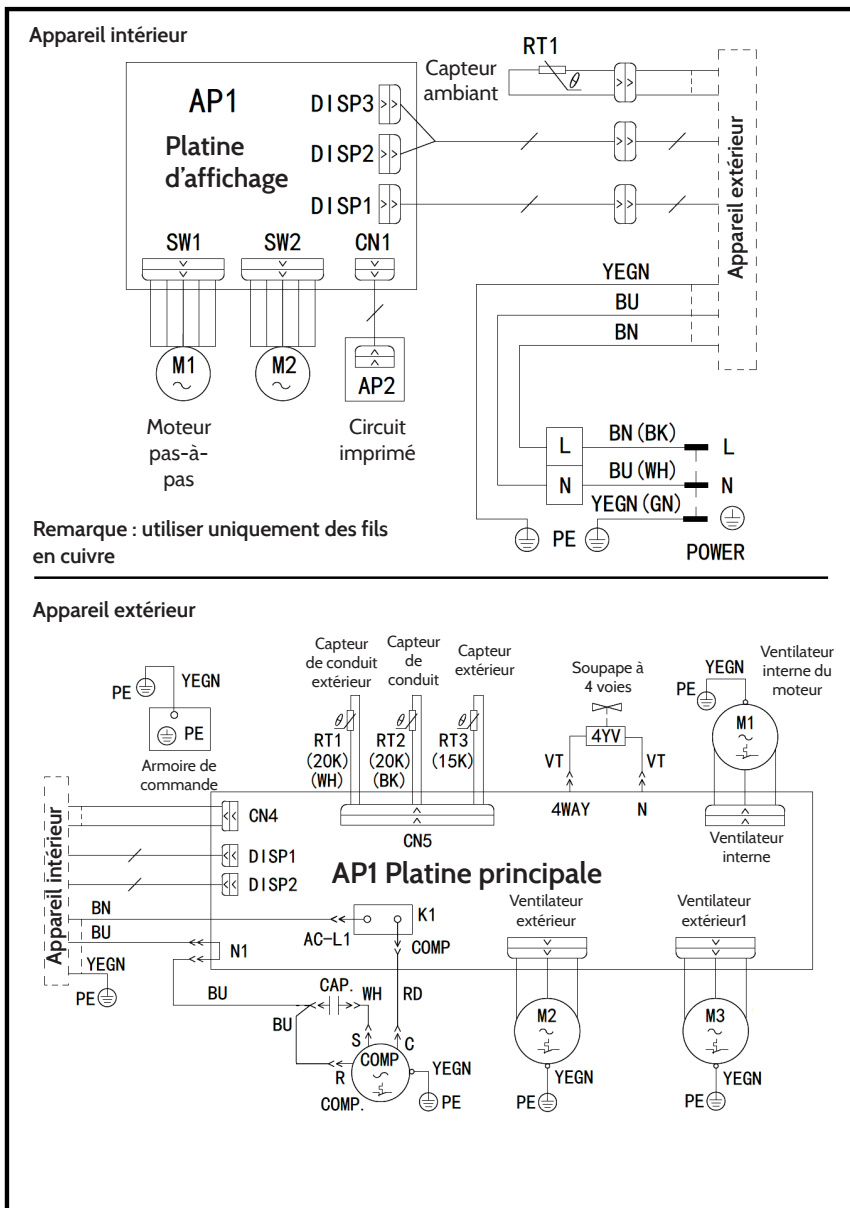
## Exigences sur l'environnement de l'appareil

- L'arrivée d'air doit être dépourvue d'obstacle. Ne pas placer d'objet à proximité de la sortie d'air, cela entrave la dissipation de la chaleur évacuée.
- Choisir un emplacement où les bruits causés par l'appareil extérieur de même que l'évacuation de l'air ne dérangent pas les voisins.
- Maintenir l'appareil à l'écart des lampes fluorescentes.
- Ne pas installer l'appareil dans une salle de bains.

## Prérequis pour le branchement électrique


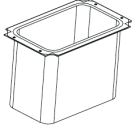

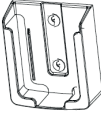





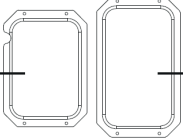
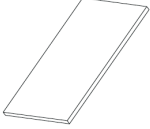
- Respecter toutes les mesures de sécurité électriques lors de l'installation de l'appareil.
- Utiliser un réseau électrique correspondant aux normes de sécurité locales.
- Si le cordon et la fiche d'alimentation sont endommagés, les faire remplacer par le fabricant, une entreprise spécialisée habilitée ou une personne présentant une qualification équivalente.
- Brancher correctement le cordon d'alimentation, le fil électrique neutre et le fil de terre.
- Veiller à couper l'alimentation électrique avant d'effectuer des travaux en relation à l'électricité.
- Relier l'appareil à l'électricité uniquement lorsque l'installation est complètement terminée.
- Le climatiseur est un appareil électronique de classe I. La mise à la terre doit être effectuée par un technicien spécialisé. Utiliser l'appareil uniquement s'il est correctement mis à la terre, sinon une électrocution est susceptible de survenir.
- Le fil jaune-vert ou le fil vert (en fonction du modèle) du climatiseur est le fil de terre. Ne pas utiliser le fil de terre à d'autres fins que celles prévues.
- La résistance de la terre doit correspondre aux normes nationales de sécurité électrique.
- L'appareil doit être installé conformément aux normes nationales.
- Tous les branchements doivent être effectués en fonction des normes locales et nationales. Ainsi, les branchements doivent être effectués par un technicien qualifié. Pour toute question relative aux instructions suivantes, s'adresser à un électricien qualifié.
- Vérifier l'alimentation électrique existante et résoudre tous les problèmes avant d'installer et d'utiliser l'appareil.
- Le plan de câblage se trouve sur le couvercle de l'armoire de commande. Le schéma de l'unité de montage se trouve sur la plaque du couvercle.

# Schéma des branchements électriques

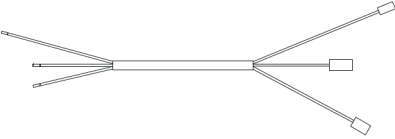
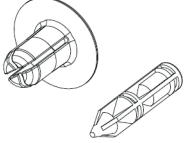


# Contenu de l'emballage

## Appareil intérieur

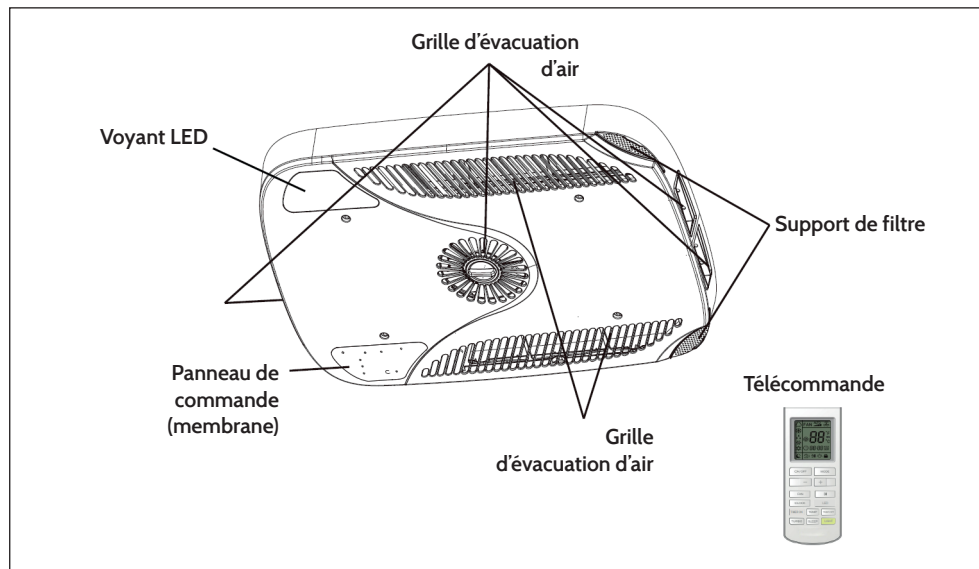
 <p>Vis de soutien (4)</p>	 <p>Manchon souple (canal d'air)</p>	 <p>Télécommande</p>	 <p>Support (télécommande)</p>
 <p>Vis Parker (8)</p>	 <p>Bouchon vissable (6)</p>	 <p>Vis à tête fraisée (2) (Support de télécommande)</p>	 <p>Mode d'emploi</p>
 <p>Piles (2) AAA 1.5V</p>	 <p>Plaque d'aération</p> <p>Pour l'intérieur (dessous)</p> <p>Pour l'extérieur (en haut)</p>		 <p>Support caoutchouté double face</p>

## Appareil extérieur

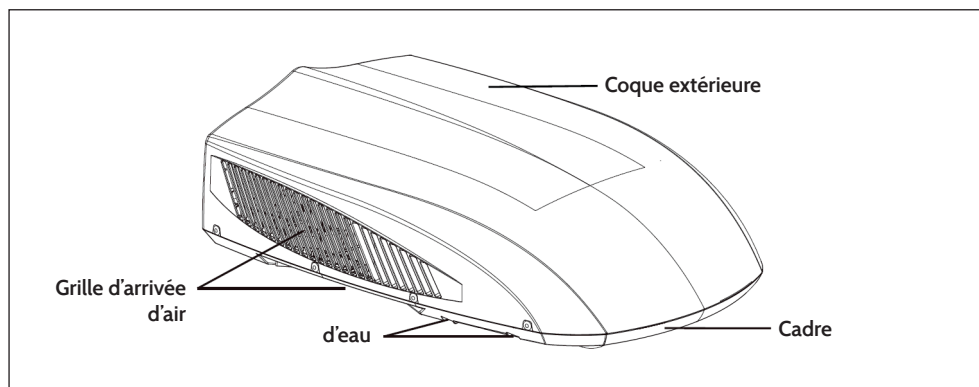
 <p>Câble d'alimentation</p>
 <p>Attaches (10)</p>

## Aperçu de l'appareil

### Appareil intérieur



### Appareil extérieur



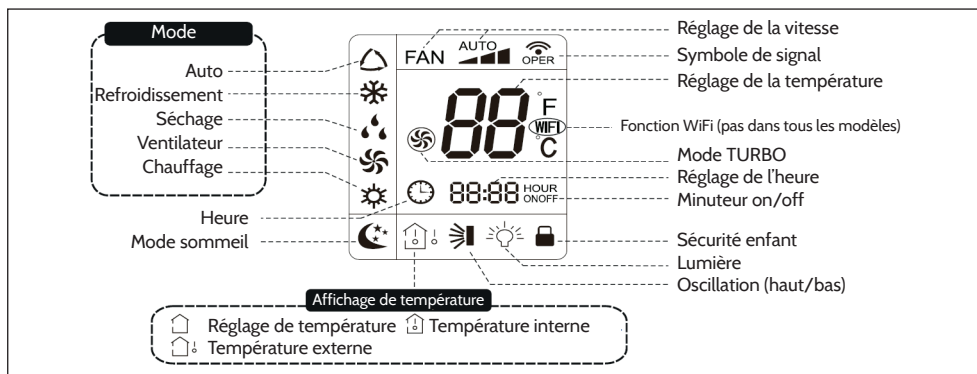
# Télécommande et écran

## Touches de la télécommande

- 1 Touche ON/OFF
- 2 Touche MODE (mode)
- 3 Touche [-]
- 4 Touche [+]
- 5 Touche FAN (ventilateur)
- 6 Touche [↺] (direction du flux d'air)
- 7 Touche CLOCK (heure)
- 8 Touche LED
- 9 Touche TIMER ON (départage différé)
- 10 Touche TEMP (température)
- 11 Touche TIMER OFF (éteinte différée)
- 12 Touche TURBO
- 13 Touche SLEEP
- 14 Touche LIGHT (lumière)



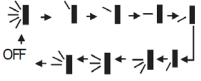





## Écran de la télécommande



## Détail des fonctions de la télécommande

- La télécommande est une télécommande classique qui peut être utilisée pour différents climatiseurs avec diverses fonctionnalités. De fait, il peut arriver que certaines touches de commande soient inactives avec certains appareils.
- Après le démarrage du climatiseur, l'appareil produit un signal sonore et le voyant de marche s'allume en rouge. Il est à présent possible d'utiliser le climatiseur via la télécommande.
- À chaque pression de touche sur une télécommande, le symbole de signal clignote une fois à l'écran et le climatiseur produit un signal sonore signifiant que le signal est transmis.
- En fonction arrêtée, la température paramétrée et le symbole de l'horloge s'affichent sur l'écran de la télécommande. En fonction marche, l'écran affiche les symboles de tous les paramètres et fonctions activées.

1	ON/OFF	Appuyer sur cette touche pour allumer l'appareil. Appuyer une nouvelle fois dessus pour éteindre de nouveau l'appareil.	
2	MODE	Appuyer plusieurs fois de suite sur cette touche pour sélectionner chaque mode selon l'ordre suivant : AUTO > REFROIDISSEMENT > SÉCHAGE > VENTILATEUR > CHAUFFAGE (seulement pour les modèles avec chauffage). Après l'allumage, le mode AUTO est le mode sélectionné par défaut. Aucune température n'est affichée sur l'appareil intérieur en mode AUTO. En mode chauffage, la valeur de départ est de 28 °C, dans les autres modes elle est de 25 °C.	
3	[-]	Appuyer sur cette touche pour diminuer la température. Rester appuyer sur cette touche pendant 2 secondes pour diminuer rapidement la température paramétrée. Le mode AUTO ne permet pas de régler la température.	
4	[+]	Appuyer sur cette touche pour augmenter la température. Rester appuyer sur cette touche pendant 2 secondes pour augmenter rapidement la température paramétrée. Le mode AUTO ne permet pas de régler la température.	
5	FAN	Appuyer plusieurs fois sur cette touche pour sélectionner la vitesse du ventilateur selon l'ordre suivant : AUTO > vitesse basse > vitesse basse-moyenne > vitesse moyenne > vitesse moyenne-haute > vitesse haute. En mode séchage, il n'est pas possible de régler la vitesse, le ventilateur tourne automatiquement à basse vitesse.	
6		Appuyer sur cette touche pour régler l'angle d'oscillation vers le haut et le bas. Comme la télécommande est une télécommande universelle, tous les signaux sont transmis sous la forme [  ].	
		[  ] sert à donner les angles d'oscillation suivants :  . Si la fonction d'oscillation est arrêtée pendant que les lamelles oscillent vers le bas ou vers le haut, les lamelles s'immobilisent à la position qui est la leur au moment de l'arrêt de la fonction.	
7	CLOCK	Appuyer sur la touche CLOCK, le symbole de l'horloge [  ] clignote. Appuyer sur [+] ou [-] en l'espace de 5 secondes et régler l'heure. Rester appuyer sur les touches pour régler l'heure plus rapidement. Appuyer de nouveau sur CLOCK une fois l'opération effectuée pour confirmer le réglage. Le symbole de l'horloge s'affiche à présent en continu. Si l'horloge s'affiche en continu, alors l'heure s'affiche. Si un temps est affiché mais pas d'horaire, cela signifie qu'il s'agit d'une durée de minuteur.	

8	LED	Appuyer sur cette touche pour allumer ou éteindre la lumière LED du panneau de commande.
9	TIMER ON	Une fois cette touche appuyée, le symbole de l'horloge [🕒] apparaît à l'écran et [ON] clignote. Le temps affiché est [00:00]. Appuyer sur [+] ou [-] sous les 5 secondes pour régler le démarrage différé. À chaque pression d'une des touches, le temps augmente ou diminue de 1 minute. Rester appuyer sur ces touches pour régler plus rapidement le temps. Une fois le temps paramétré, appuyer sous les 5 secondes sur TIMER ON pour confirmer le réglage et démarrer le minuteur. Pour interrompre un minuteur actif, appuyer de nouveau sur TIMER ON. Avant de régler le minuteur, régler tout d'abord l'horaire actuel.
10	TEMP	Appuyer sur cette touche pour afficher la température ambiante paramétrée ou actuelle. Si l'appareil est allumé pour la première fois, l'écran affiche la température paramétrée. La température ambiante actuelle s'affiche lors du passage d'un certain affichage à [🏠]. Si aucune action n'est effectuée sous les 5 secondes, la température paramétrée s'affiche. Si aucun affichage particulier n'est sélectionné, la température paramétrée s'affiche par défaut.  Une fois l'appareil allumé, appuyer sur cette touche pour afficher la température réglée [🏠]. Appuyer de nouveau sur cette touche pour afficher la température ambiante actuelle [🏠]. Appuyer de nouveau sur cette touche pour que le statut d'affichage actuel demeure [🏠]. Si l'affichage actuel affiche la température ambiante actuelle, la température réglée s'affiche pendant 5 secondes, puis l'affichage repasse à la température ambiante actuelle.
11	TIMER OFF	Appuyer sur TIMER OFF pour programmer une extinction différée de l'appareil. Appuyer de nouveau sur cette touche pour désactiver de nouveau le minuteur. Le minuteur d'extinction se règle de la même façon que le minuteur de démarrage.
12	TURBO	En mode chauffage ou refroidissement, appuyer sur cette touche pour activer la fonction TURBO. Le symbole correspondant s'allume à l'écran. Lors d'un changement de mode ou de vitesse du ventilateur, la fonction TURBO est automatiquement désactivée.
13	SLEEP	Appuyer sur cette touche pour sélectionner Sleep ON et Sleep OFF. Sleep OFF est le réglage par défaut. Lorsque l'appareil est éteint, la fonction Sleep est désactivée. Une fois la fonction activée, le symbole s'affiche à l'écran et il est possible de régler le temps souhaité. En mode ventilateur et Auto, cette fonction n'est pas disponible.
14	LIGHT	Appuyer sur cette touche pour activer ou désactiver l'éclairage de l'écran. Si la lumière est allumée, le symbole d'une lumière [💡] s'affiche. Lorsque la lumière est éteinte, le symbole continue d'être affiché mais l'éclairage de l'écran disparaît.

## Fonctions spéciales

### Mode AUTO :

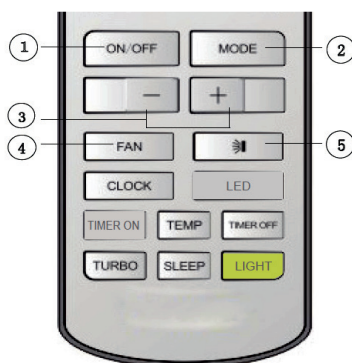
Lorsque le mode AUTO est sélectionné, la température paramétrée ne s'affiche pas. L'écran affiche dans ce cas la température ambiante actuelle et l'appareil sélectionne automatiquement les fonctions adaptées pour garantir une température ambiante confortable.

### Fonction TURBO :

Lorsque cette fonction est activée, le ventilateur de l'appareil fonctionne à vitesse élevée pour refroidir ou réchauffer la pièce au plus vite.

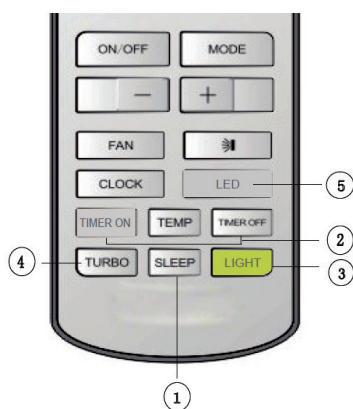
## Utilisation générale

1. Après le démarrage, appuyer sur la touche ON/OFF pour démarrer l'appareil. Remarque : après le démarrage, la lamelle directionnelle de l'appareil se referme automatiquement.
2. Appuyer sur la touche MODE et sélectionner le mode souhaité.
3. Appuyer sur la touche [+] ou [-] pour régler la température paramétrée. En mode AUTO, il n'est pas nécessaire de régler de température.
4. Appuyer sur la touche FAN pour régler la vitesse du ventilateur dans l'ordre suivant : Bas > Intermédiaire > Élevé.
5. Appuyer sur la touche [↻], pour sélectionner la touche d'oscillation.



## Utilisation optionnelle

1. Appuyer sur SLEEP pour régler le minuteur d'extinction.
2. Appuyer sur TIMER ON ou TIMER OFF pour régler un démarrage ou une extinction différée(e).
3. Appuyer sur LIGHT pour allumer ou éteindre l'écran de la télécommande (cette fonction n'est pas disponible dans tous les modèles).
4. Appuyer sur la touche TURBO pour activer ou désactiver la fonction TURBO.
5. Appuyer sur la touche LED pour allumer ou éteindre la lumière du panneau de commande.

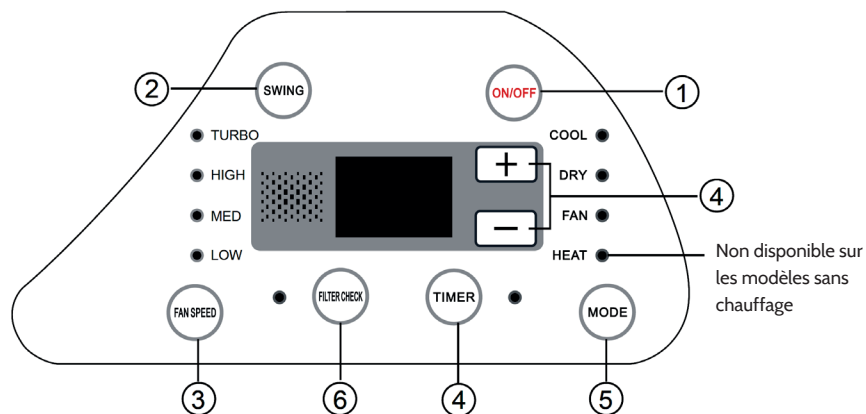


## Remplacement des piles

Enlever le couvercle du compartiment des piles et retirer les anciennes piles. Introduire deux nouvelles piles AAA 1,5 V et veiller à les introduire dans le bon sens. Puis refermer le couvercle.

- Toujours remplacer toutes les piles en même temps, ne pas utiliser d'anciennes piles avec de nouvelles.
- En cas d'inutilisation prolongée de l'appareil, retirer les piles pour éviter qu'elles ne fuient dans la télécommande.
- Toujours pointer la télécommande exactement dans la direction de l'appareil intérieur.
- Garder la télécommande à distance de téléviseurs ou de chaînes Hi-Fi.
- Si la télécommande ne fonctionne pas correctement, retirer les piles et les réinstaller 30 secondes plus tard. Si elle ne fonctionne toujours pas, remplacer les piles.

## Panneau de commande et fonctions des touches



### 1 Touche On/OFF

Appuyer sur cette touche pour démarrer ou arrêter l'appareil.

### 2 Touche SWING

Active la fonction d'oscillation des lamelles.

### 3 FAN SPEED

Régler la vitesse du ventilateur dans l'ordre suivant : Bas (LOW) > Moyen (MED) > Haut (HIGH) > TURBO

### 4 Touches [+] et [-]

Appuyer sur la touche [+] ou [-] pour augmenter ou diminuer la température. Il est possible de régler la température entre 16 et 30 °C.

### 4 Touche TIMER

Appuyer sur TIMER et appuyer ensuite sur [+] ou [-] pour régler le minuteur. À chaque pression de touche, le temps augmente par paliers de 0,5 heure jusqu'à 10 heures, par paliers de 1 heure au-delà de 10 heures. Il est possible de régler un temps entre 0,5 et 24 heures.

### 5 Touche MODE

Appuyer sur cette touche pour sélectionner les modes suivants : COOL > DRY > FAN > HEAT (pour les modèles avec chauffage) ou COOL > DRY > HEAT (pour les modèles sans chauffage).

### 6 FILTER CHECK

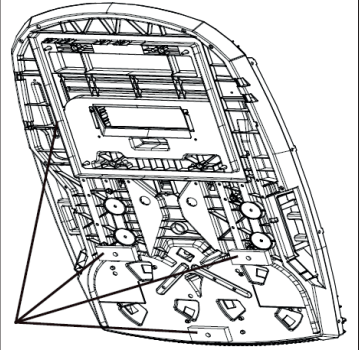
La lumière s'allume lorsque l'appareil a fonctionné pendant plus de 250 heures. Lorsque la lumière est allumée, éteindre l'appareil, retirer le filtre à air, le nettoyer et le réinstaller. Si la lumière continue de s'éclairer, appuyer sur cette touche.

# Installation

## Avant l'installation

- Brancher l'appareil sur une prise et tester les modes et les fonctions.
- S'assurer que toutes les touches fonctionnent correctement.
- Rebrancher ensuite l'appareil à l'alimentation électrique.
- Vérifier avant l'installation que les trois supports en caoutchouc et que le joint carré se trouvent dans l'appareil (cf. image).

**ATTENTION** : Les pièces mobiles peuvent provoquer des blessures. Prudence est exigée au moment de tester l'appareil. Ne pas faire fonctionner l'appareil sans son cache de protection.



## Étape 1 : choisir un emplacement et monter l'appareil extérieur

Ce climatiseur est conçu pour une utilisation en camping-car. Vérifier le toit du véhicule pour déterminer s'il peut supporter le poids des appareils extérieur et intérieur sans support supplémentaire. S'assurer que la surface de montage ne fragilise pas les structures existantes à l'intérieur. Une fois l'emplacement du climatiseur déterminé, il faut soit découper un trou renforcé et encadré dans le toit du camping-car (si aucune évacuation par le toit n'est encore prévue) soit utiliser les ouvertures d'aération existantes.

**Cas A** : Si une évacuation par le toit est déjà prévue pour le climatiseur à l'emplacement souhaité, respecter les étapes suivantes :

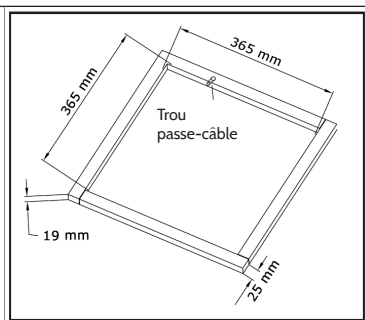
1. Retirer tous les vis qui fixent le système d'évacuation par le toit du véhicule. Enlever le dispositif et éventuellement les revêtements supplémentaires. Enlever avec précaution la totalité du mastic ou de la jointure tout autour de l'ouverture, en effet celle-ci doit être propre pour l'installation.
2. Colmater tous les trous de fixation de l'ancienne jointure de toit se trouvant en-dehors de la surface de jointure du climatiseur.
3. Vérifier la taille de l'ouverture du toit. Si l'ouverture est plus petite que 356x356, l'ouverture doit être agrandie. Si l'ouverture est plus grande que 356x356, il est nécessaire de fabriquer une plaque de montage (un cadre) permettant de réduire la taille de l'ouverture (les dimensions sont indiquées sur la première image de la prochaine page).

**Cas B** : Si aucune évacuation de toit n'est existante à l'emplacement de montage souhaité pour le climatiseur :

Si aucune ouverture d'évacuation par le toit n'est prévue, une nouvelle ouverture (cf. illustration) doit être découpée dans le toit du véhicule. Une ouverture de taille équivalente doit également être effectuée à l'intérieur du véhicule. Prudence est exigée lors de la découpe l'ouverture au niveau du plafond intérieur si celui-ci est tapissé, car la scie peut se coincer dans le tapis.

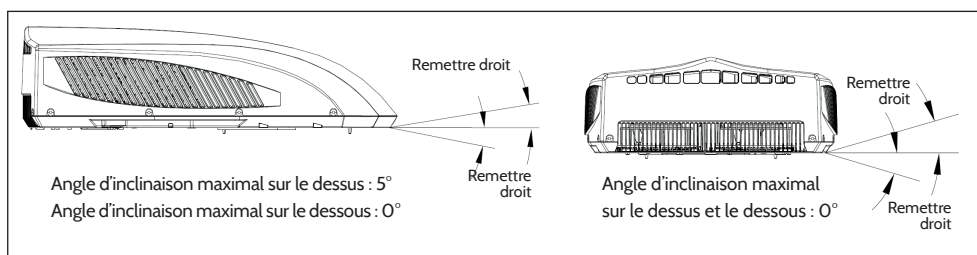
Une fois que l'ouverture dans le toit et que le plafond intérieur ont la taille correcte, il est nécessaire de monter une construction de soutien entre la plaque du toit extérieur et le plafond intérieur. La structure de renforcement construite doit correspondre aux mesures suivantes :

1. Le cadre doit être en mesure de soutenir tant le poids de l'appareil intérieur que celui de l'appareil extérieur.
2. Le cadre doit également être en mesure de maintenir et soutenir le côté extérieur du toit et le plafond intérieur de sorte que, après installation, les plafonds extérieur et intérieur ainsi que le vissage des composants ne rompent. L'image de droite montre une structure de soutien typique.
3. Dans le cadre, une ouverture doit être prévue pour faire passer le cordon d'alimentation. Faire passer le câble au moment de l'installation du cadre dans le toit.



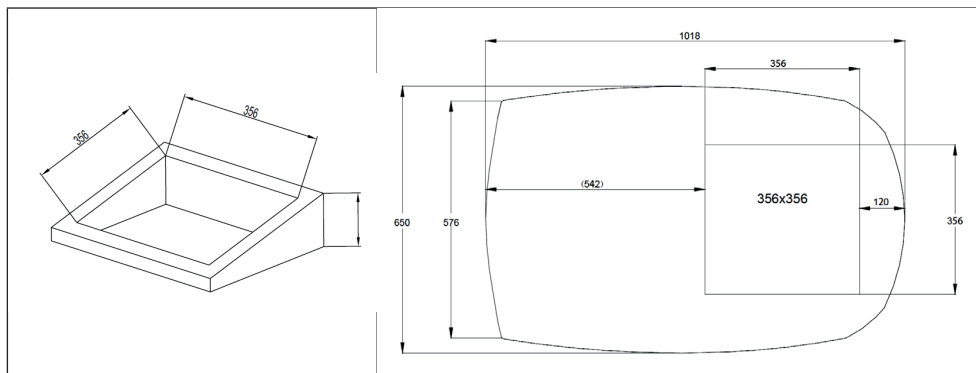
### Remarques importantes sur le montage

- L'appareil extérieur doit être monté sur un toit plat (à l'avant et à l'arrière de même que sur les côtés). Le véhicule doit être préalablement garé sur une surface plane. L'image montre l'angle d'inclinaison maximal permis pour le montage de l'appareil.
- Si le toit du véhicule est légèrement en pente (pas à niveau) et que l'appareil extérieur ne peut pas être monté dans la limite d'inclinaison permise, il est nécessaire de monter un support externe de rééquilibrage pour que l'appareil se tienne droit (cf. image de la prochaine page)
- Si l'appareil extérieur est à plat, il se peut qu'un support de rééquilibrage soit nécessaire pour l'appareil intérieur. Les appareils extérieur et intérieur doivent être sur une ligne plane avant de pouvoir être raccordés.
- Une fois que l'espace de montage est fin prêt, enlever le carton et les bouchons de l'appareil extérieur. Soulever prudemment l'appareil au-dessus du toit du véhicule. Ne pas soulever l'appareil par les revêtements extérieurs en plastique ! Placer l'appareil extérieur sur le trou de montage préparé.
- La pointe (le nez) de l'appareil extérieur doit être dirigée vers l'avant de l'appareil.



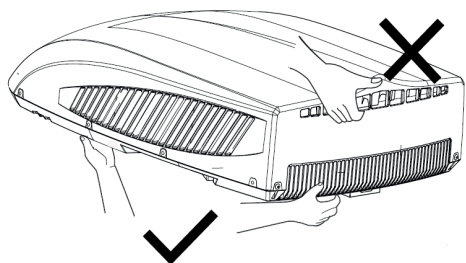
**REMARQUE :** l'appareil doit toujours être à niveau pendant son fonctionnement. L'appareil peut fonctionner uniquement de manière brève à un angle d'inclinaison maximal de 5° pour éviter toute perte d'eau.

Exemple de support de rééquilibrage et dimensions de l'appareil extérieur :

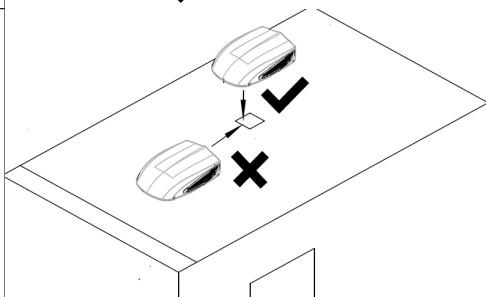


## Étape 2 : fixer l'appareil extérieur

Ouvrir l'emballage et sortir l'appareil extérieur. Une fois l'appareil sorti, ne pas le soulever par la sortie d'air, le soulever par en-dessous.



Soulever l'appareil extérieur au-dessus du toit du véhicule. Le placer à son emplacement exact et l'aligner sur les trous percés dans le toit. Ne pas faire glisser l'appareil en avant et en arrière sur le toit, sinon les bandes de jointure pourraient se détacher et tomber.



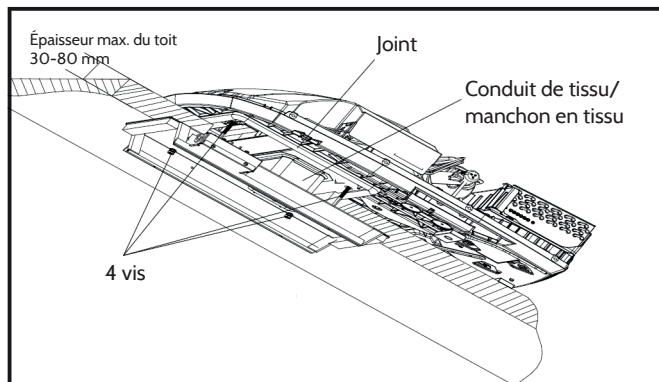
### Étape 3 : installation des appareils extérieur et intérieur

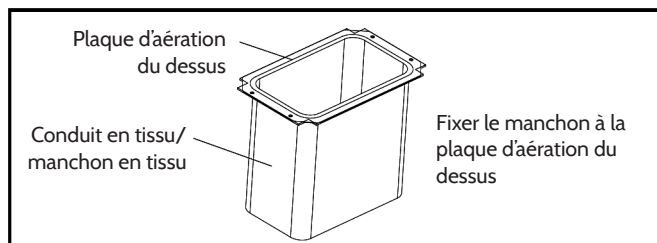
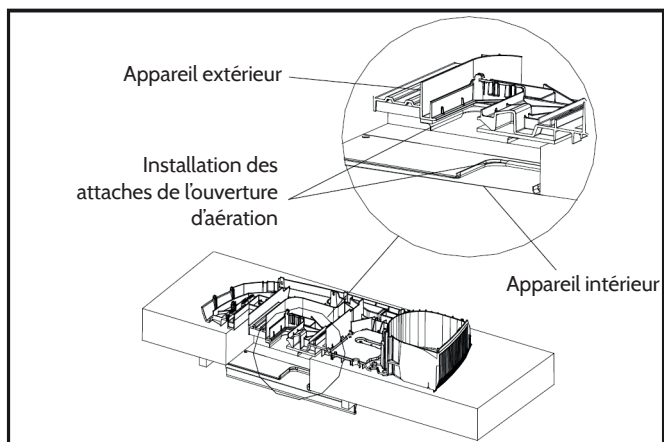
S'assurer avant le montage de l'appareil intérieur que l'appareil extérieur est correctement monté sur le toit. Avant de visser les vis, respecter les consignes suivantes :

- L'épaisseur maximale du toit du véhicule doit être comprise entre 30 et 80 mm.
- Avant de serrer les vis, visser d'abord les quatre vis à la main et ne pas trop les serrer.
- Pour serrer les vis, il est possible d'utiliser une visseuse électrique. Cependant, ne pas trop serrer les vis. Serrer tout d'abord les autres vis pour éviter que la tête des vis ne pénètre le toit.
- Le couple de rotation maximal pour le serrage des vis est 2.3 Nm - 2.5 Nm.

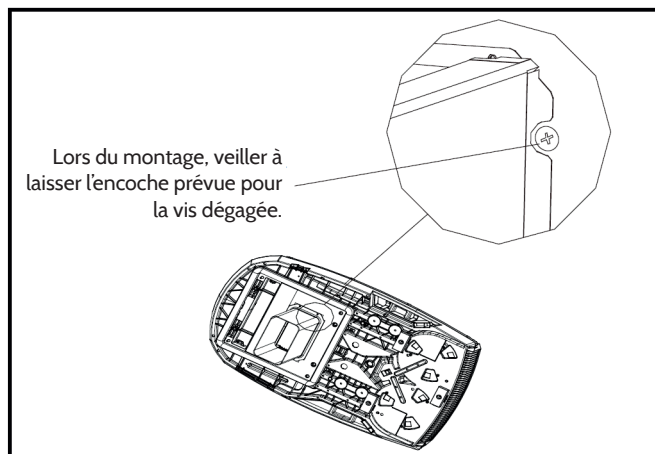
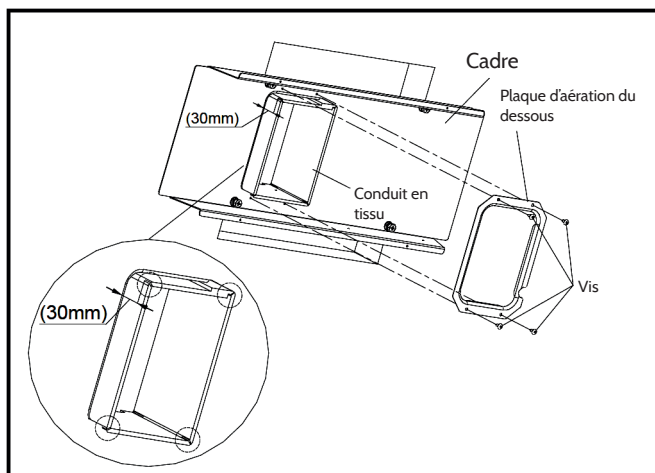
Respecter les instructions suivantes pas-à-pas dans l'ordre donné pour que l'appareil soit installé correctement.

1. Sortir prudemment l'appareil intérieur et les autres pièces de l'emballage.
2. Enlever le revêtement inférieur de la grille d'aération de l'appareil intérieur.
3. Avant de fixer l'appareil intérieur à l'appareil extérieur, le conduit en tissu doit être fixé avec 4 vis à la plaque d'aération de l'appareil extérieur (cf. image suivante).
4. Avant de soulever l'appareil intérieur, tirer le manchon en tissu sur le côté pour ne pas qu'il se coince dans le structure de montage du plafond.





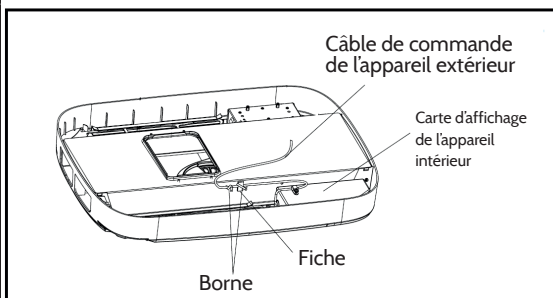
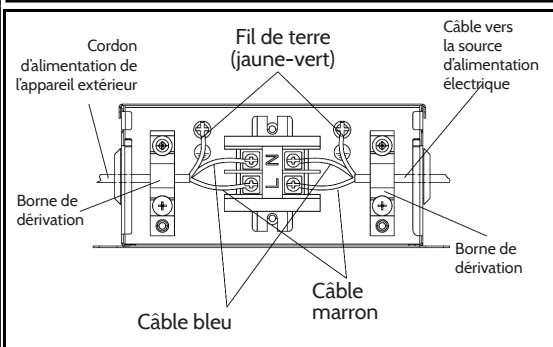
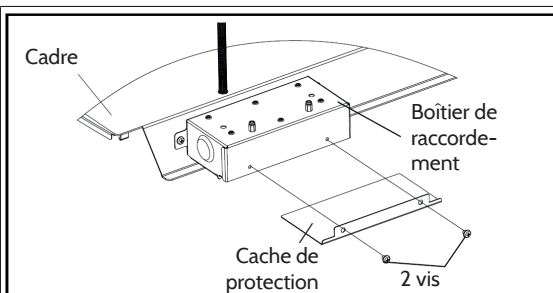
5. Fixer le cadre de montage du plafond à l'appareil extérieur avec des vis de fixation (cf. illustration de la page précédente). Visser les vis de fixation à la main pour éviter que le cadre ne repose de travers. Ne pas visser les vis avec une visseuse électrique ! Bien serrer les vis. La fixation est terminée lorsque le joint est comprimé de manière homogène.
6. Faire passer le conduit en tissu dans l'ouverture du cadre de montage du plafond et découper les quatre angles du conduit en tissu pour ajuster le conduit à l'épaisseur du plafond du véhicule (cf. illustration du haut de la page suivante).
7. Fixer les 4 parties latérales du conduit en tissu en fixant la plaque d'aération du dessous au cadre de montage du plafond avec 4 vis. (cf. illustration du haut sur la page suivante). Découper le surplus de tissu dépassant de la plaque.



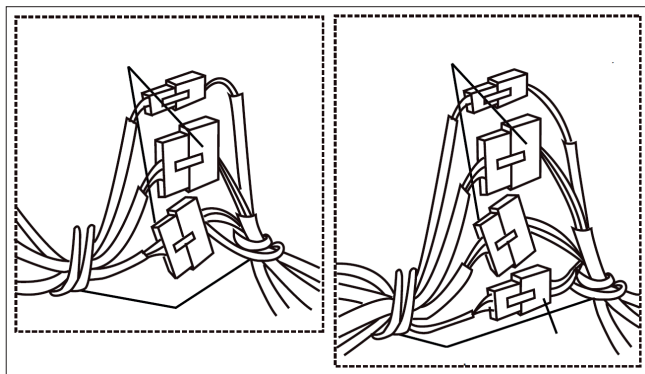
## Étape 4 : branchements électriques

S'assurer que l'alimentation électrique de l'appareil est coupée avant de commencer toute intervention sur l'appareil pour éviter toute électrocution ou toute blessure ou tout dégât sur l'appareil. Une fois que le cadre de montage du plafond est fixé à l'appareil extérieur, effectuer les branchements électriques suivants :

1. Disposer un câble en cuivre disposant d'un fil de terre (1.5 mm<sup>2</sup>) entre la source d'alimentation et la boîte de raccordement, mais ne pas le connecter encore.
2. Faire passer le cordon d'alimentation de l'appareil extérieur par le côté de la boîte de raccordement.
3. Enlever le cache de protection de la boîte de raccordement (2 vis). Prendre le cordon d'alimentation et le faire passer par les bornes de dérivation jusqu'au boîtier de raccordement.
4. Raccorder le cordon d'alimentation de l'appareil extérieur avec le câble marron, le câble bleu et le câble de terre dans la boîte de raccordement.
5. Serrer les bornes de dérivation pour sécuriser les câbles. Cependant, ne pas trop serrer les bornes. Puis fixer de nouveau le cache de protection au boîtier de raccordement.
6. Connecter les trois (ou quatre) fiches et fixer les attaches (image du bas). Les fiches doivent se trouver au-dessus de la plaque de montage de l'appareil intérieur et pas plus haut que les attaches.



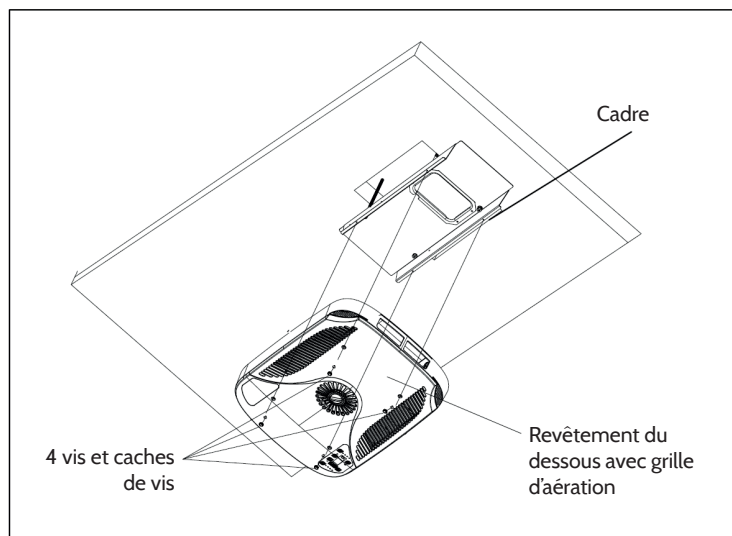
Branchements possibles (selon le modèle) :



## Étape 5 : terminer l'installation

Pour terminer correctement l'installation, procéder aux étapes suivantes :

- Vérifier la position du thermostat. S'assurer que le thermostat passe bien par le support et qu'il ne touche aucune surface en métal.
- S'assurer que les clapets d'aération et les filtres sont correctement positionnés dans la grille d'aération.
- Fixer la grille d'aération à l'appareil intérieur avec 4 vis (cf. image ci-dessous)
- Placer les caches de vis sur les 4 vis.
- Mettre l'alimentation électrique en marche et vérifier que l'appareil fonctionne.



## Identification et résolution des problèmes

Problème	Cause possible	Solution
L'appareil ne fonctionne pas.	L'appareil n'est pas correctement branché à la source d'alimentation électrique.	Vérifier la source d'alimentation électrique du véhicule et les branchements.
L'appareil ne refroidit pas correctement.	L'appareil extérieur n'est pas d'aplomb.	Orienter l'appareil extérieur d'avant en arrière et latéralement aussi à plat que possible lorsque le véhicule est garé. S'assurer que le climatiseur est correctement monté et qu'il est à niveau.
	La température réglée est trop élevée.	Régler une température plus basse.
	Le filtre à air est encrassé.	Enlever et nettoyer le filtre.
	La pièce était très chaude avant le démarrage de l'appareil.	Laisser un peu de temps à l'appareil pour refroidir l'habitacle.
L'appareil produit des bruits	L'appareil produit des bruits de clic et de gargouillement.	Ces bruits surviennent pendant le fonctionnement de l'appareil et sont normaux.
De l'eau de condensation s'égoutte hors de l'appareil.	Le joint n'est pas correctement monté.	Les vis de fixation doivent être serrées de manière homogène pour que le joint situé sur le dessous de l'appareil extérieur puisse être comprimé de manière uniforme.
De la glace ou du givre se forme dans l'appareil.	La température intérieure est trop basse.	Sélectionner le mode ventilateur (FAN) et faire fonctionner le ventilateur à vitesse élevée.
	Le filtre à air est encrassé.	Enlever et nettoyer le filtre.

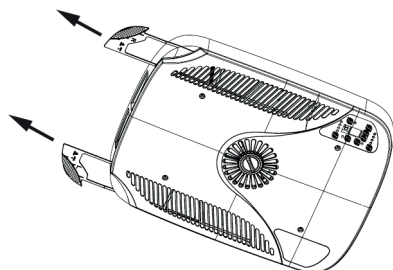
## Nettoyage et entretien

### Nettoyage et entretien réguliers

Activité	Fréquence
Retirer le cache et nettoyer la bobine du condensateur.	Deux fois par an
Nettoyer le filtre (selon la qualité de l'air, il doit éventuellement être nettoyé plus fréquemment)	Dès que le voyant lumineux près de la touche FILTER CHECK s'allume.

### Voici comment retirer le filtre à air

Retirer le filtre à air comme illustré ci-dessous :

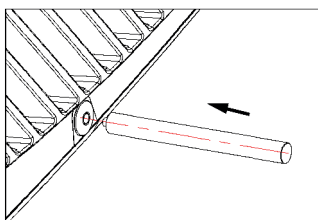
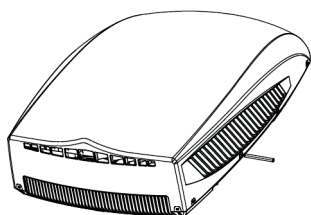


### Voici comment nettoyer le filtre à air

Enlever la poussière des filtres à air à l'eau propre ou aspirer la poussière des filtres avec un aspirateur électrique.

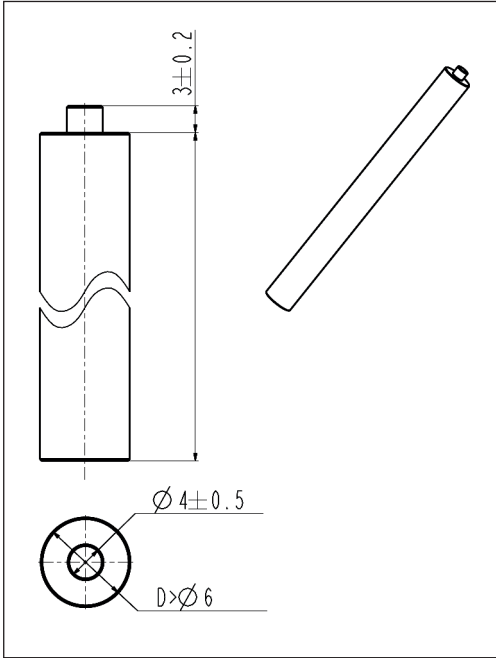
### Voici comment retirer les attaches

1. Utiliser un outil comparable à celui représenté sur l'image de droite. Orienter la pointe vers le trou et introduire la pointe dans l'attache. La profondeur prévue est d'environ 3 mm. Si un bruit se produit, saisir l'attache à la main et la sortir.

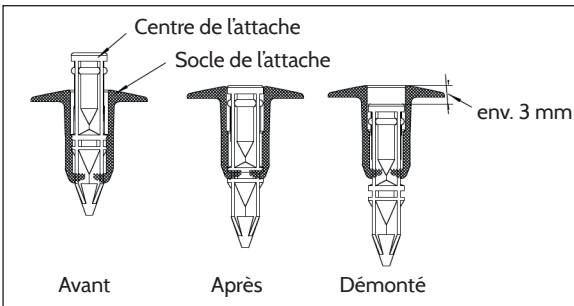


REMARQUE : si l'outil est enfoncé trop profondément, cela peut bloquer l'attache qui peut être endommagée par la pression exercée. Utiliser un outil dont la pointe est plus petite que le trou de l'attache pour pouvoir l'introduire aisément et retirer ainsi aisément l'attache.

2. Schéma d'un outil pour le retrait de l'attache.



3. Positions possibles de l'attache



## Information sur le recyclage



Vous trouverez sur le produit l'image ci-contre (une poubelle sur roues, barrée d'une croix), ce qui indique que le produit se trouve soumis à la directive européenne 2012/19/UE. Renseignez-vous sur les dispositions en vigueur dans votre région concernant la collecte séparée des appareils électriques et électroniques. Respectez-les et ne jetez pas les appareils usagés avec les ordures ménagères. La mise au rebut correcte du produit usagé permet de préserver l'environnement et la santé. Le recyclage des matériaux contribue à la préservation des ressources naturelles.

Ce produit contient des piles qui sont soumises à la directive européenne 2006/66/CE selon laquelle elles ne doivent pas être éliminées avec les ordures ménagères. Renseignez-vous sur les dispositions en vigueur concernant la mise en rebut séparée des piles. La mise en rebut correcte du produit usagé permet de préserver l'environnement et la santé.

## Déclaration de conformité

Fabricant : Chal-Tec GmbH, Wallstraße 16, 10179 Berlin, Allemagne.



Ce produit est conforme aux directives européennes suivantes :  
2014/30/UE (CEM)  
2014/35/UE (LVD)  
2011/65/UE (RoHS)  
2012/206/UE (ErP)

Estimado cliente,

Le felicitamos por la adquisición de este producto. Lea atentamente el siguiente manual y siga cuidadosamente las instrucciones de uso con el fin de evitar posibles daños. La empresa no se responsabiliza de los daños ocasionados por un uso indebido del producto o por haber desatendido las indicaciones de seguridad.

## Índice

Datos técnicos	68
Indicaciones de seguridad	68
Diagrama de conexiones eléctrico	70
Contenido del paquete	71
Descripción del aparato	72
Mando a distancia y display	73
Panel de control y funciones de los botones	77
Instalación	78
Detección y resolución de problemas	86
Limpieza y cuidado	86
Indicaciones para la retirada del aparato	89
Declaración de conformidad	89

## Datos técnicos

Número de artículo / modelo	10031436
Suministro eléctrico	220-240 V ~ 50 Hz
Rango de temperatura	4-46 °C

## Indicaciones de seguridad

- Los niños mayores de 8 años y las personas con discapacidades físicas o psíquicas solamente podrán utilizar el aparato si han sido previamente instruidas sobre su uso y conocen las indicaciones de seguridad.
- Asegúrese de que los niños no jueguen con el aparato.
- Los niños solamente podrán limpiar el aparato si se encuentran bajo supervisión.

### Indicaciones de instalación

- Siga todas las disposiciones y regulaciones vigentes.
- No utilice cables de alimentación dañados ni aquellos que no estén estandarizados.
- Preste atención a la instalación y al mantenimiento. Una utilización errónea puede provocar descargas eléctricas, accidentes y averías.

## Indicaciones sobre el lugar de instalación

La instalación del aparato puede provocar fallos en el funcionamiento en los siguientes emplazamientos. Si es inevitable, contacte con un servicio técnico de su zona:

- En lugares con fuentes de calor potentes, vapores, gases inflamables o explosivos u objetos en suspensión que pudieran distribuirse en el aire.
- En lugares con dispositivos de alta frecuencia (como aparatos de soldadura o dispositivos médicos).
- En lugares cerca de la costa.
- En lugares con aceite o humo presentes en el aire.
- En lugares en los que el aire contenga azufre.
- En otros lugares con condiciones ambientales extraordinarias.

## Requisitos del entorno del climatizador

- La entrada de aire debe estar libre de obstáculos. No coloque objetos cerca de la salida de aire, impedirían el flujo del calor evacuado.
- Seleccione un emplazamiento en el que los ruidos producidos por la unidad exterior y la evacuación del aire no molesten a sus vecinos.
- Mantenga el aparato alejado de lámparas fluorescentes.
- No instale el aparato en lavabos.


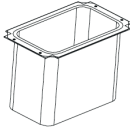







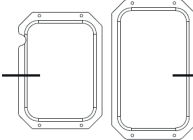
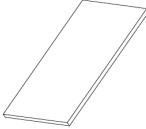
## Requisitos para la conexión eléctrica

- Siga todas las disposiciones de seguridad eléctricas durante la instalación del aparato.
- Utilice un circuito eléctrico correspondientes según las disposiciones de seguridad de su país.
- Si el cable de alimentación o el enchufe están dañados, deberán ser sustituidos por el fabricante, un servicio técnico autorizado o una persona igualmente cualificada.
- Conecte el cable de alimentación, el cable neutro y cable de toma de tierra como corresponda.
- Cerciórese de apagar el suministro eléctrico antes de realizar trabajos relacionados con la electricidad.
- Conecte el suministro eléctrico después de haber finalizado la instalación completamente.
- El climatizador se encuentra en la categoría de dispositivos electrónicos de clase I. La toma de tierra debe realizarse por parte de un servicio técnico. Utilice el aparato solo si cuenta con una toma de tierra; de lo contrario, podrían producirse descargas eléctricas.
- El cable amarillo y verde o el verde (dependiendo del modelo) del climatizador es el cable de toma de tierra. Utilice el cable de toma de tierra solamente para este fin.
- La resistencia de la toma de tierra debe cumplir con las disposiciones nacionales para seguridad eléctrica.
- El aparato debe instalarse según las disposiciones nacionales.
- Todo el cableado debe cumplir con las disposiciones locales y nacionales. El cableado debe ser instalado por personal técnico cualificado. Si tiene alguna duda sobre las siguientes instrucciones, contacte con un electricista cualificado.
- Compruebe el suministro eléctrico disponible y solucione todos los problemas antes de instalar y manejar este aparato.
- Encontrará el circuito eléctrico en la tapa de la caja de distribución. Los diagramas de la unidad de montaje se encuentran en la placa del techo.

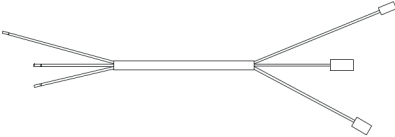
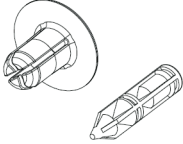


# Contenido del paquete

## Dispositivo interior

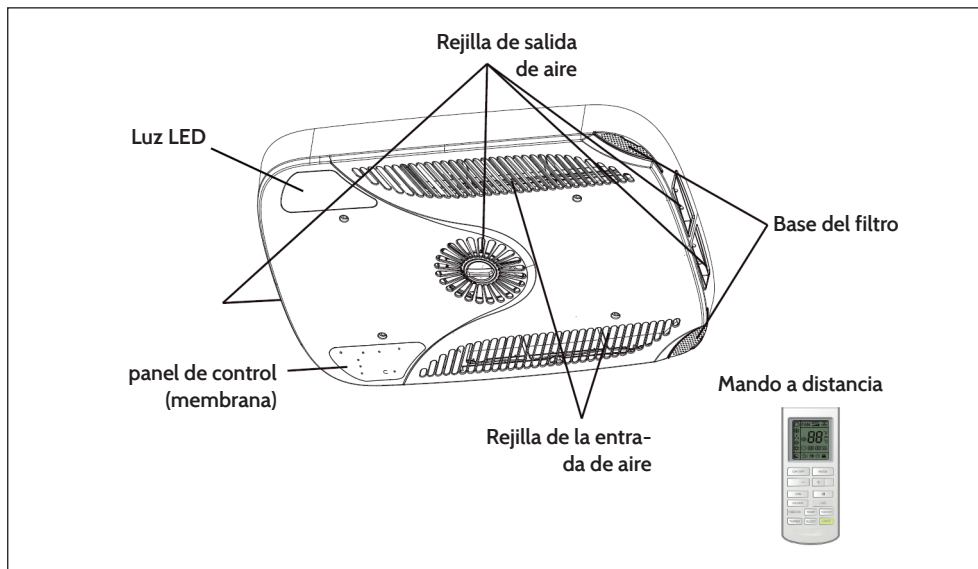
 <p>Tornillo para empotrar aparato (4)</p>	 <p>Esponja (conducto de aire)</p>	 <p>Mando a distancia</p>	 <p>Soporte (Mando a distancia)</p>
 <p>Tornillo para chapa (8)</p>	 <p>Tapón con rosca (6)</p>	 <p>Tornillo avellanado (2) (Soporte del mando a distancia)</p>	 <p>Instrucciones</p>
 <p>Pilas (2) AAA 1.5V</p>	 <p>para interior (abajo)      para exterior (arriba)</p> <p>Placa de ventilación</p>	 <p>Alfombrilla de goma de dos caras</p>	

## Unidad exterior

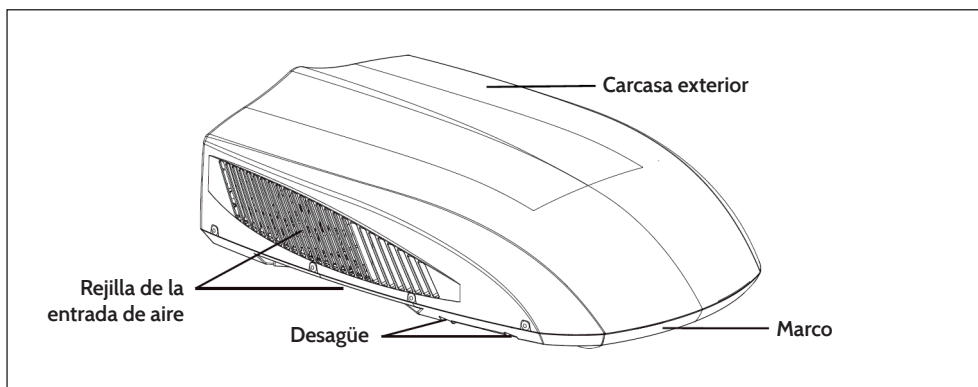
 <p>Cable eléctrico</p>
 <p>Cierre (10)</p>

# Descripción del aparato

## Unidad interior



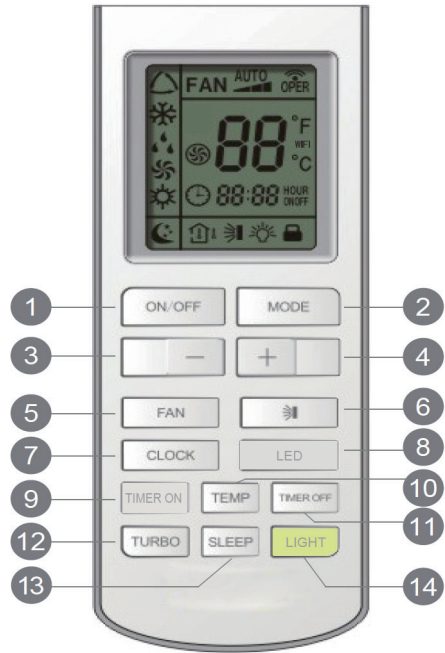
## Unidad exterior



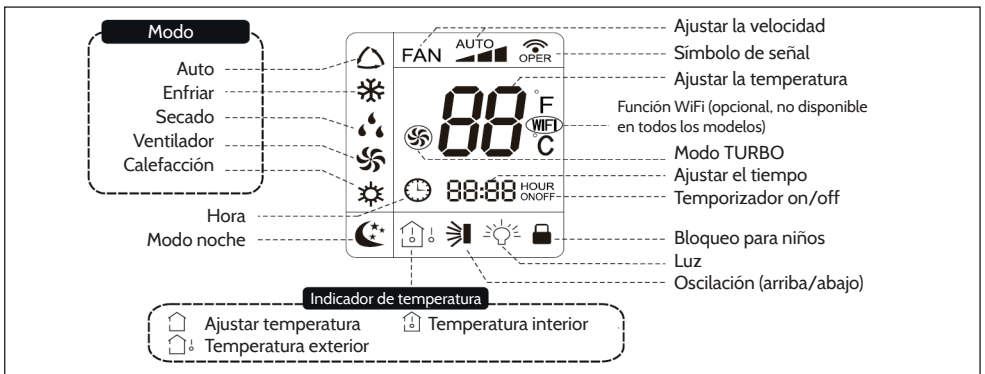
# Mando a distancia y display

## Botones del mando a distancia

- 1 Botón ON/OFF
- 2 Botón MODE (modo)
- 3 Botón [-]
- 4 Botón [+]
- 5 Botón FAN (ventilador)
- 6 Botón [↻] (orientación corriente de aire)
- 7 Botón CLOCK (reloj)
- 8 Botón LED
- 9 Botón TIMER ON (temporizador de encendido)
- 10 Botón TEMP (temperatura)
- 11 Botón TIMER OFF (temporizador de apagado)
- 12 Botón TURBO
- 13 Botón SLEEP
- 14 Botón LIGHT (luz)





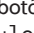


## Display del mando a distancia



## Funciones en detalle del mando a distancia

- El mando a distancia es un modelo estándar que puede utilizarse para distintos climatizadores con tipos de funcionamiento diferente. Por ello puede ocurrir que algunos botones no tengan asignada ninguna función para su aparato.
- Tras encender el climatizador, el aparato produce una señal acústica y el indicador de encendido se ilumina en color rojo. Ahora puede manejar el climatizador a través del mando a distancia.
- Después de pulsar un botón en el mando a distancia, el símbolo de señal parpadea una vez en el display y el climatizador emite una señal acústica que señala que se ha transmitido dicha señal.
- Con el climatizador apagado, en el display del mando a distancia aparece la temperatura seleccionada y el símbolo del reloj. Si hay un temporizador de encendido, apagado o funciones de iluminación activados, aparecerán los símbolos correspondientes en el display. Con el aparato encendido, el display muestra los símbolos de todos los ajustes y funciones.

1	ON/OFF	Pulse el botón para encender el aparato. Pulse de nuevo para apagar el aparato.
2	MODE	Pulse este botón varias veces para seleccionar uno de los siguientes modos: AUTO > ENFRIAR > SECAR > VENTILADOR > CALENTAR (solo para modelos con calefacción). Tras encender el aparato, se configura por defecto el modo AUTO. En el modo AUTO no se muestra la temperatura. En modo calefacción, el valor de inicio es 28 °C, en el resto de modos, 25 °C.
3	[-]	Pulse el botón [-] para reducir la temperatura. Mantenga pulsado el botón 2 segundos para reducir rápidamente la temperatura. En el modo AUTO la temperatura no puede configurarse.
4	[+]	Pulse el botón para aumentar la temperatura. Mantenga pulsado el botón 2 segundos para aumentar rápidamente la temperatura. En el modo AUTO la temperatura no puede configurarse.
5	FAN	Pulse este botón varias veces para seleccionar la velocidad del ventilador en el siguiente orden: AUTO > velocidad baja > velocidad media > velocidad alta En el modo de secado no se puede configurar la velocidad, el ventilador gira automáticamente a velocidad baja.
6		<p>Pulse el botón para ajustar el ángulo de oscilación hacia arriba y hacia abajo. Puesto que se trata de un mando a distancia universal, todas las señales se transmiten como .</p> <p> se utiliza para los siguientes ángulos de oscilación: . Si detiene la función de oscilación mientras las lamas se mueven hacia arriba o hacia abajo, estas quedarán en la posición en la que estaban cuando detenga la función.</p>
7	CLOCK	Pulse el botón CLOCK, el símbolo del reloj  parpadea. Pulse en el transcurso de 5 segundos [+] o [-] y ajuste la hora. Mantenga pulsados los botones para ajustar la hora rápidamente. Pulse de nuevo el botón CLOCK para confirmar los ajustes. El símbolo del reloj aparece de manera permanente. Si la hora aparece de manera permanente en el display, esta se muestra. Si se muestra una hora pero no un reloj, se trata de un temporizador de tiempo.

8	LED	Pulse el botón para encender y apagar la luz LED.
9	TIMER ON	Después de haber pulsado el botón, aparece el símbolo del reloj [⌚] en el display y [ON] parpadea. En la hora aparece [00:00]. Pulse en los siguientes 5 segundos [+] o [-] para ajustar el temporizador de encendido. Cada vez que pulse uno de los botones, el tiempo aumenta o disminuye 1 minuto. Mantenga pulsados los botones para ajustar el tiempo más rápidamente. Cuando haya terminado de ajustar la hora, pulse TIMER ON en los siguientes 5 segundos para confirmar la configuración e iniciar el temporizador. Si desea cancelar un temporizador de encendido activo, pulse de nuevo en TIMER ON. Antes de configurar el temporizador, ajuste primero la hora actual.
10	TEMP	Pulse el botón para mostrar la temperatura configurada o la temperatura ambiente actual. Si enciende el aparato por primera vez, en el display aparecerá la temperatura configurada. Si cambia de una pantalla a [⬆], se mostrará la temperatura ambiente actual. Si no realiza ningún cambio en los 5 segundos siguientes, aparecerá la temperatura seleccionada. Si no se ha seleccionado ningún valor, se muestra la temperatura ajustada por defecto.  Si ha encendido el aparato, pulse el botón para visualizar la temperatura seleccionada [⬆]. Pulse el botón de nuevo para mostrar la temperatura ambiente actual [⬆]. Pulse otra vez el botón para que el estado de visualización actual permanezca en el display [⬆]. Si el indicador actual muestra la temperatura ambiente actual y pulsa una vez el botón, aparecerá durante 5 segundos la temperatura seleccionada; a continuación, el display cambia de nuevo a la temperatura ambiente.
11	TIMER OFF	Pulse TIMER OFF para programar un temporizador de apagado. Pulse de nuevo el botón para desactivar de nuevo el temporizador. El temporizador de apagado se ajusta del mismo modo que el de encendido.
12	TURBO	Pulse el botón en modo calefacción o refrigeración para activar la función TURBO. El símbolo correspondiente se ilumina en el display. Si cambia de modo o de velocidad en el ventilador, se desactivará automáticamente la función TURBO.
13	SLEEP	Pulse el botón para seleccionar Sleep ON y Sleep OFF. Por defecto, se selecciona Sleep OFF. Si apaga el temporizador, se desactiva la función Sleep. Después de haber activado la función, el símbolo se ilumina en el display y puede ajustar el tiempo deseado. En el modo ventilación y Auto, esta función no está disponible.
14	LIGHT	Pulse el botón para encender y apagar la iluminación del display. Si la luz está encendida, aparece el símbolo de la bombilla [💡]. Si selecciona Luz OFF, el símbolo continuará apareciendo pero la iluminación del display desaparece.

## Funciones especiales


### Modo AUTO:

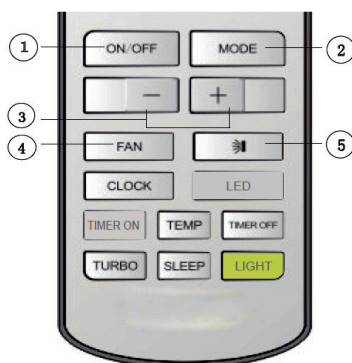
Si selecciona el modo AUTO, no aparecerá la temperatura configurada. En este caso, el display muestra la temperatura ambiente actual y el aparato selecciona automáticamente las funciones correctas para garantizar una temperatura ambiente agradable.

### Función TURBO:

Si inicia esta función, el aparato funciona con la velocidad del ventilador más elevada para refrigerar o calentar la estancia lo más rápidamente posible.

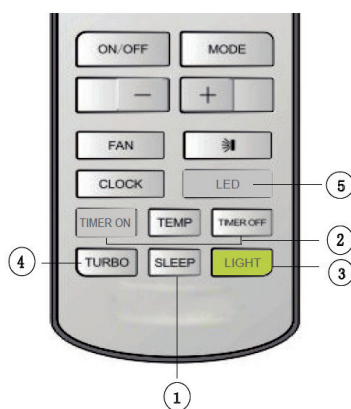
## Utilización general

1. Pulse el botón ON/OFF para iniciar el aparato tras haberlo encendido. Advertencia: Tras encender el aparato, la lama principal del aparato se cierra automáticamente.
2. Pulse el botón MODE y seleccione el modo deseado.
3. Utilice los botones [+] y [-] para configurar la temperatura deseada. En el modo AUTO no es necesario ajustar la temperatura.
4. Pulse el botón FAN varias veces para seleccionar la velocidad del ventilador en el siguiente orden: baja > media > alta.
5. Pulse el botón [  ] para acceder a la función oscilación.



## Utilización opcional

1. Pulse SLEEP para configurar el temporizador de apagado.
2. Pulse TIMER ON o TIMER OFF para ajustar un temporizador de encendido o uno de apagado.
3. Pulse LIGHT para apagar y encender el display en el mando a distancia (esta función no está disponible en todos los aparatos).
4. Pulse el botón TURBO para activar y desactivar la función TURBO.
5. Pulse el botón LED para encender y apagar la luz en el panel de control.

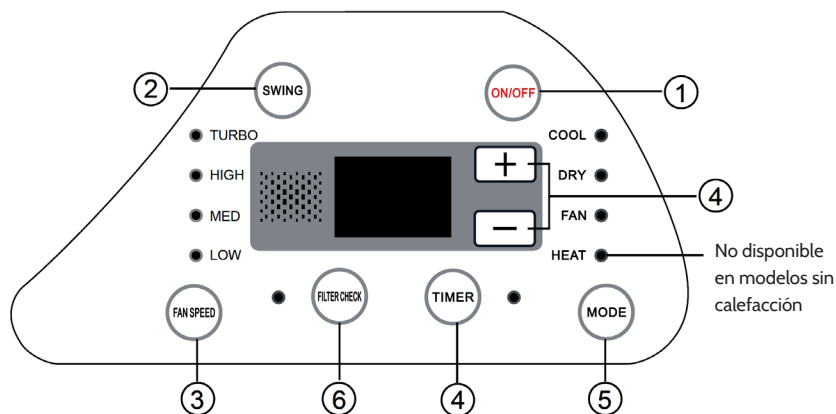


## Sustituir pilas

Extraiga la tapa del compartimento para las pilas y retire las pilas usadas. Introduzca dos pilas nuevas AAA 1.5 V y asegúrese de que se hayan colocado conforme a la polaridad correcta. Cierre la tapa.

- Sustituya siempre todas las pilas, no mezcle pilas nuevas con usadas.
- Si no utiliza el aparato durante un periodo de tiempo prolongado, retire las pilas para evitar que se provoque una fuga en el mando a distancia.
- Oriente el mando a distancia siempre directamente hacia el dispositivo interior.
- Mantenga el mando a distancia alejado de televisores o equipos HiFi.
- Si el mando a distancia no funciona correctamente, retire todas las pilas e introdúzcalas de nuevo transcurridos 30 segundos. Si continúa sin funcionar, sustituya las pilas.

## Panel de control y funciones de los botones



### 1 Botón ON/OFF:

Pulse una vez el botón para encender y detener el aparato.

### 2 Botón SWING

Activa la función de oscilación de las lamas.

### 3 FAN SPEED

Seleccione la velocidad del ventilador en el siguiente orden: bajo (LOW) > medio (MID) > Alto (HIGH) > TURBO.

### 4 Botones [+] y [-]

Pulse el botón [+] o [-] para aumentar o reducir la temperatura. La temperatura puede ajustarse entre 16-30 °C.

### 4 Botón TIMER

Pulse TIMER y pulse a continuación [+] o [-] para configurar el temporizador. Por debajo de 10 horas, puede aumentar el tiempo en intervalos de media hora; a partir de 10 horas, en intervalos de una hora. Puede ajustar el tiempo en una franja de 0,5 a 24 horas.

### 5 Botón MODE

Pulse el botón para seleccionar los siguientes modos: COOL > DRY > FAN > HEAT (en modelos con calefacción) o COOL > DRY > HEAT (en modelos sin calefacción).

### 6 FILTER CHECK

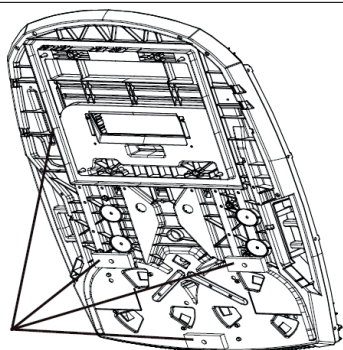
La luz se ilumina cuando el aparato ha funcionado durante más de 250 horas. Con la luz encendida, apague el aparato, retire el filtro de aire, límpielo y vuelva a montarlo. Si la luz todavía está encendida, pulse el botón.

# Instalación

## Antes de la instalación

- Conecte el aparato a una toma de corriente y pruebe los modos y funciones.
- Asegúrese de que todos los botones funcionan correctamente.
- Desconecte el aparato del suministro eléctrico.
- Antes de la instalación, compruebe que las tres almohadillas de goma se encuentra en la junta cuadrada del aparato (consulte imagen).

**ADVERTENCIA:** Las partes móviles pueden causar lesiones. Tenga cuidado cuando pruebe el aparato. No manipule el aparato con la cubierta desmontada.



## Paso 1: Seleccionar ubicación y montar unidad exterior

Su climatizador está concebido para el uso en viviendas móviles. Compruebe el techo de su vehículo para asegurarse de que la carga de la unidad interior y exterior se puede portar sin problemas adicionales. Asegúrese de que la superficie de montaje no merma las estructuras disponibles en el interior. Cuando haya localizado la ubicación ideal del climatizador, deberá recortar un orificio en el techo del vehículo (si no hay ventilación disponible en el techo) o bien utilizar uno de los orificios de ventilación existentes.

**Caso A: Si ya existe un orificio en el techo en el lugar de montaje deseado para el climatizador, deberá realizar los siguientes pasos:**

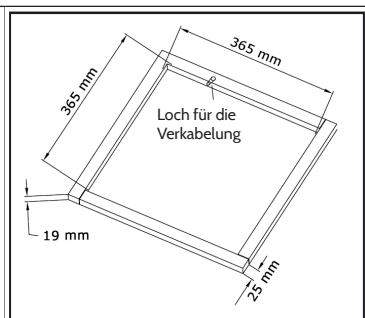
1. Retire todos los tornillos con los que se haya fijado el respiradero de ventilación del vehículo. Retire el respiradero y otras piezas adicionales de haberlas. Retire con cuidado la masilla de sellado que rodea el orificio, este debe estar limpio para la instalación.
2. Selle todos los orificios de fijación de los tornillos del respiradero de techo que se encuentren fuera de la base utilizada para instalar el climatizador.
3. Compruebe el tamaño de la abertura del techo. Si la abertura es más pequeña que 356X356 mm, deberá aumentar el orificio. Si la abertura es superior a 356X356 mm, deberá crear una placa de montaje (marco) para reducir el tamaño del orificio (las dimensiones están disponibles en la imagen superior de la siguiente página).

**Caso B: Si no existe un orificio en el techo en el lugar de montaje deseado para el climatizador:**

Si no existe un respiradero de ventilación en el techo, deberá cortar una nueva abertura (consulte ilustración) en el techo del vehículo. También deberá realizarse la abertura correspondiente en el techo interior del vehículo. Al realizar el orificio de la abertura del techo interior, tenga cuidado si el techo está tapizado, pues la sierra puede atascarse en la alfombra.

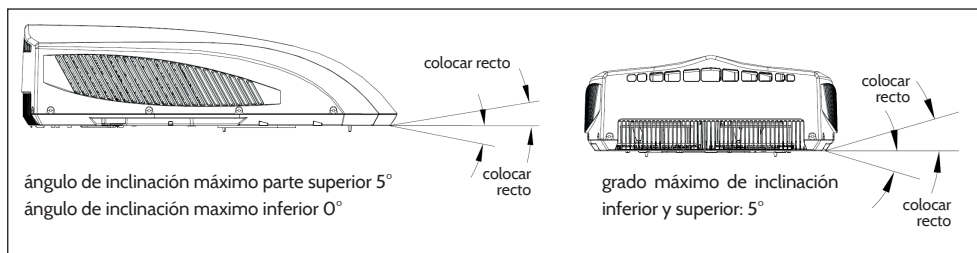
Después de que el orificio en el techo y en el techo interior tengan el tamaño adecuado, deberá colocarse una estructura demarcada entre el exterior del techo y el techo interior. El marco de refuerzo deberá contar con las medidas siguientes:

1. El marco debe poder cargar con el peso de la unidad interior y exterior.
2. El marco debe poder soportar y sujetar la parte del techo exterior e interior entre sí, de tal modo que el techo interior y exterior no se separen tras la instalación y el atornillado de los componentes. La imagen de la derecha le muestra una construcción de soporte típica.
3. En el marco deberá existir un orificio por el que pueda pasar el cable. Pase el cable de alimentación en el momento en que el marco se instale en el techo.



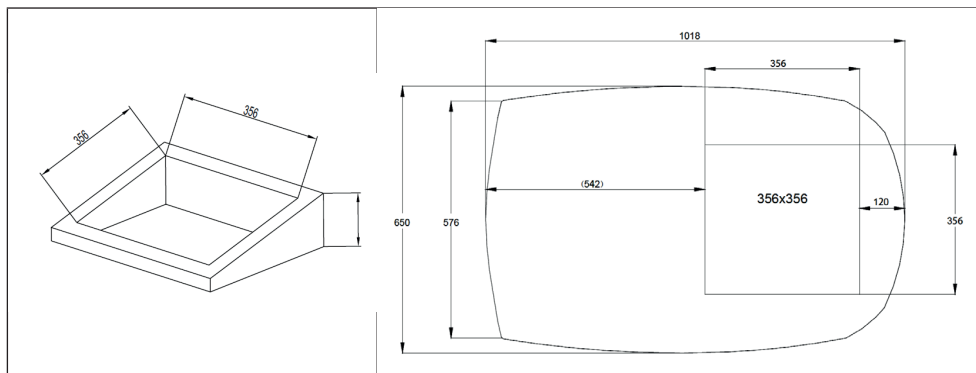
### Indicaciones importantes sobre el montaje

- La unidad exterior debe montarse en un techo plano (plano de adelante a atrás y de un lado a otro). El vehículo debe aparcarse antes en una superficie plana. La imagen inferior muestra el ángulo máximo de inclinación permitido en el que se puede montar el aparato.
- Si el techo del vehículo está ligeramente inclinado (no completamente recto) y la unidad exterior no se puede montar con la inclinación máxima permitida, deberá montarse un nivelador externo para que el aparato quede completamente recto (véase imagen de la página siguiente).
- Si la unidad exterior está recta, es posible que el nivelador también sea necesario para la unidad interior. La unidad exterior e interior deben estar alineadas antes de conectarse entre sí.
- Después de que la zona de montaje esté preparada, retire el cartón y las almohadillas de transporte de la unidad exterior. Levante el aparato con cuidado hasta el techo del vehículo. No levante el aparato por la cubierta plástica exterior. Coloque la unidad exterior sobre el orificio de montaje preparado.
- La punta (nariz) de la unidad exterior debe orientarse hacia la parte delantera del vehículo.



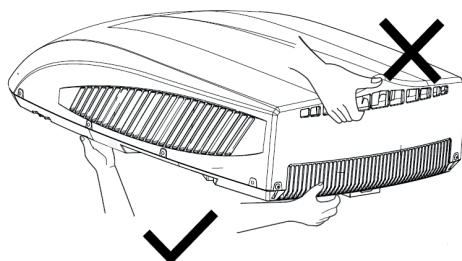
**ADVERTENCIA:** el aparato debe estar siempre recto durante el funcionamiento. El aparato debe ponerse en marcha con un ángulo máximo de inclinación de 5° durante un periodo breve de tiempo para evitar pérdida de agua.

Ejemplo de un nivelador y dimensiones de la unidad exterior:

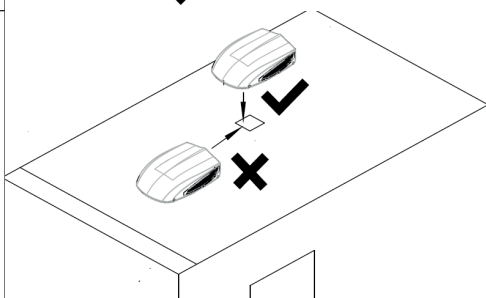


## Paso 2: Fijar unidad exterior

Abra el embalaje y retire la unidad exterior. Cuando haya retirado el aparato, no lo levante por la salida de aire superior, sino por la parte inferior.



Levante la unidad exterior hasta el techo del vehículo. Colóquela de manera precisa y alinéela con los orificios sobre el techo. No desplace el aparato de un lado a otro sobre el techo; de lo contrario, las tiras de sellado podrían soltarse y caer.



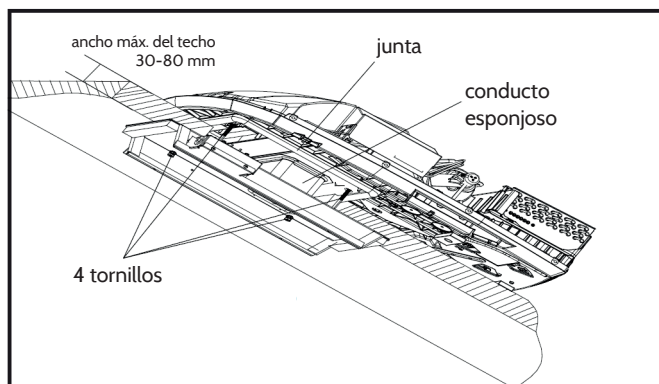
### Paso 3: Instalación de la unidad exterior e interior

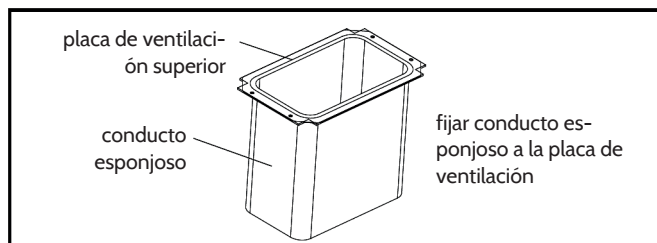
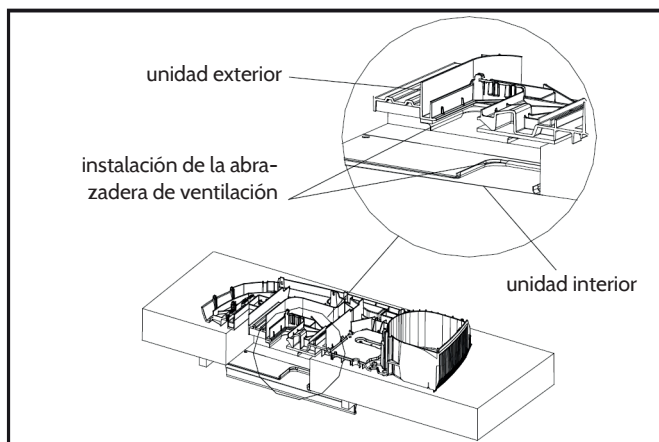
Antes del montaje, asegúrese de que la unidad exterior se ha montado correctamente en el techo. Antes de apretar los tornillos, tenga en cuenta lo siguiente:

- El grosor máximo del techo del vehículo debe situarse en 30-80 mm.
- Antes de apretar los tornillos, apriételes primero con la mano ligeramente.
- Para apretar bien los tornillos, puede emplear herramientas eléctricas. No apriete completamente los tornillos uno a uno. Apriete primero un poco los otros tornillos para que la cabeza del tornillo no se quede atrapada.
- El par de fuerzas máximo para apretar los tonillos es de 2,3 Nm - 2,5 Nm.

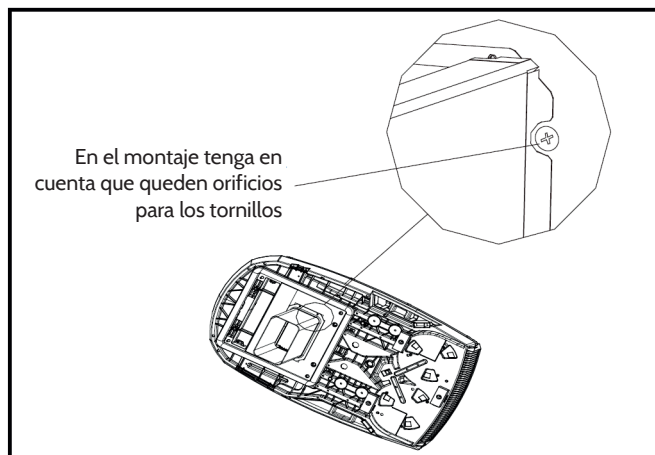
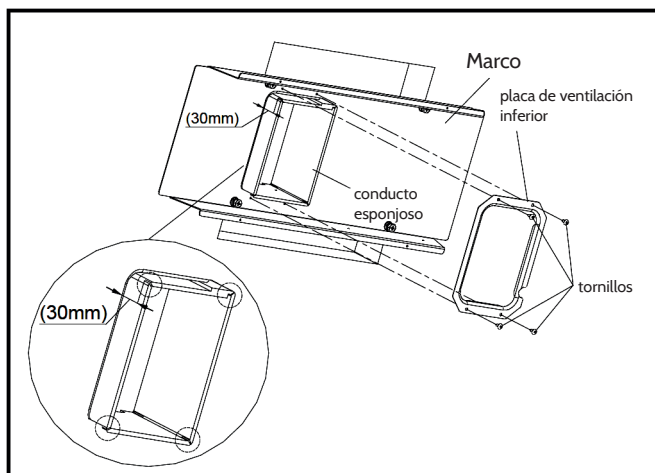
Siga las siguientes instrucciones paso a paso en el orden correspondiente para instalar el aparato correctamente.

1. Extraiga la unidad interior y todos sus accesorios del embalaje.
2. Retire la cubierta inferior junto con la rejilla de ventilación de la unidad interior.
3. Antes de fijar la unidad interior a la unidad exterior, el conducto esponjoso debe fijarse con cuatro tornillos a la placa de ventilación de la unidad exterior (véanse ilustraciones siguientes).
4. Antes de levantar la unidad interior, tire del conducto esponjoso para que no se quede atrapada en el marco de montaje del techo.





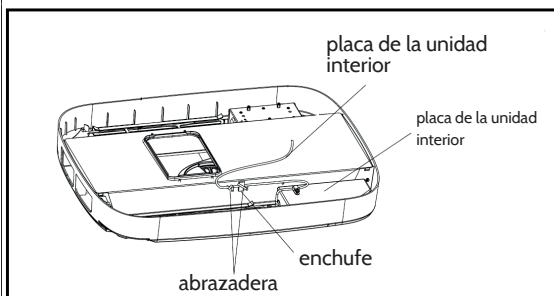
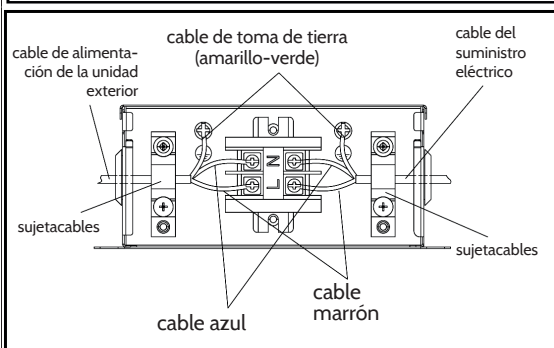
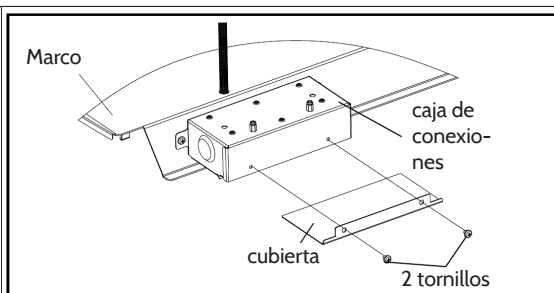
5. Fije el marco de montaje de techo con los tornillos de fijación a la unidad exterior (véase ilustración de la página anterior). Ajuste los tornillos de fijación con la mano para que no queden torcidos. No apriete los tornillos con un destornillador eléctrico. Apriete bien los tornillos. La fijación habrá finalizado cuando la junta tenga una presión homogénea.
6. Pase el conducto esponjoso a través del orificio del marco de montaje y corte las cuatro esquinas de la esponja para adaptar el canal al el grosor del techo del vehículo (véase imagen superior de la siguiente página).
7. Fije las cuatro partes laterales del conducto esponjoso fijando la placa de ventilación inferior al marco de montaje del techo con 4 tornillos (véase imagen superior de la siguiente página). Corte el tejido sobrante que sobresalga de la placa.



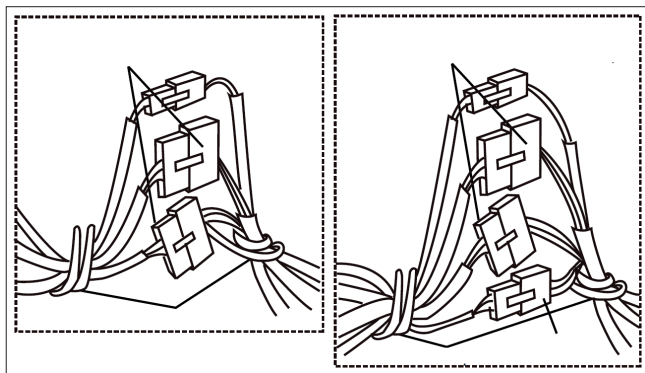
## Paso 4: Conexiones eléctricas

Asegúrese de que el suministro de electricidad al aparato esté interrumpida antes de realizar cualquier trabajo en el aparato para evitar descargas eléctricas, lesiones o averías. Después de haber fijado correctamente el marco de montaje de techo a la unidad exterior, realice las siguientes conexiones eléctricas:

1. Asegúrese de que el suministro de electricidad al aparato esté interrumpida antes de realizar cualquier trabajo en el aparato para evitar descargas eléctricas, lesiones o averías. Después de haber fijado correctamente el marco de montaje de techo a la unidad exterior, realice las siguientes conexiones eléctricas:
2. Coloque el cable de cobre con toma de tierra (1,5 mm<sup>2</sup>) del suministro eléctrico en la caja de conexiones. Todavía no lo conecte.
3. Guíe el cable de alimentación de la unidad exterior por la parte lateral de la caja de conexiones.
4. Retire la cubierta de la caja de conexiones (2 tornillos). Coja el cable de alimentación y páselo por el sujetacables en la caja de conexiones (véase imagen central).
5. Conecte el cable de alimentación de la unidad exterior al cable marrón, al cable azul y al cable de toma de tierra de la caja de conexiones. Haga lo mismo con el cable del suministro eléctrico. **IMPORTANTE:** Conecte el cable marrón con el marrón, el azul con el azul y el de la toma de tierra con su homólogo.
6. Tire del sujetacables para asegurarlos. No apriete las abrazaderas demasiado. Vuelva a fijar la cubierta de la caja de conexiones.
7. Conecte los tres (o cuatro) enchufes y fije las abrazaderas (imagen inferior). Los enchufes no deben encontrarse por encima de la placa de montaje de la unidad interior y ni tampoco a una altura superior que las abrazaderas.



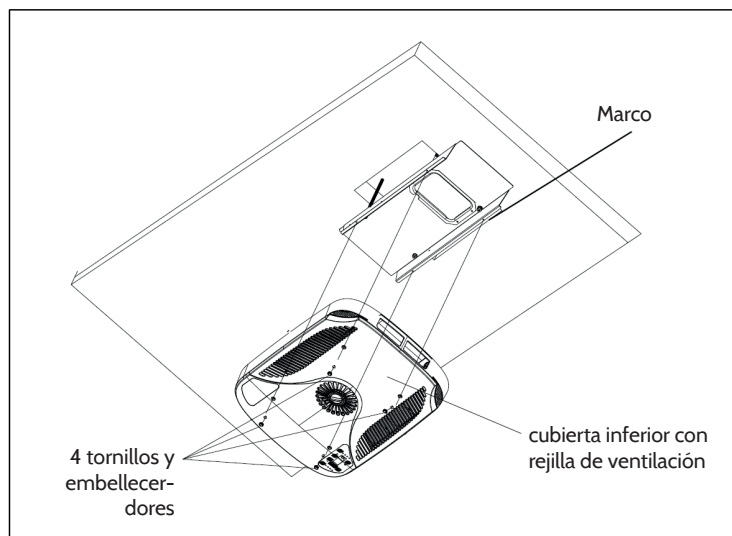
Posibles conexiones (dependiendo del modelo):



## Paso 5: Finalizar instalación

Para conectar la instalación correctamente, debe seguir estos pasos:

- Compruebe la posición del termostato. Asegúrese de que el termostato pase por el soporte y no entre en contacto con superficies metálicas.
- Asegúrese de que las las lamas de ventilación y el filtro está posicionados correctamente en la rejilla de ventilación.
- Fije la rejilla de ventilación con 4 tornillos a la unidad interior (véase imagen inferior).
- Coloque los embellecedores de los tornillos sobre los 4 tornillos.
- Conecte el suministro eléctrico y compruebe que el aparato funciona.



## Detección y resolución de problemas

Problema	Posible causa	Solución
El aparato no funciona.	El aparato no está conectado correctamente al suministro eléctrico.	Compruebe el suministro eléctrico del vehículo de las conexiones.
El aparato no enfría correctamente.	La unidad exterior no está recta.	Oriente la unidad exterior de adelante hacia atrás y de un lado a otro para que esté lo más recto posible cuando aparque el vehículo. Asegúrese de que el climatizador esté montado correctamente y esté recto.
	La temperatura está demasiado alta.	Seleccione una temperatura más baja.
	El filtro de aire está sucio.	Retire y limpie el filtro.
	La estancia estaba a una temperatura demasiado elevada antes de encender el aparato.	Deje un momento al aparato para que se enfríe.
El aparato emite ruidos extraños.	El aparato emite ruidos de burbujeo y clics.	Estos ruidos se producen durante el funcionamiento y son normales.
Gotea agua condensada del aparato.	La junta no está bien colocada.	Los tornillos de fijación deben apretarse homogéneamente para que la junta situada en la parte inferior de la unidad exterior reciba la misma presión por todos los lados.
Se forma hielo o escarcha en el aparato.	La temperatura interior es demasiado baja.	Seleccione el modo ventilador (FAN) y deje que el ventilador funcione a la velocidad máxima.
	El filtro de aire está sucio.	Retire y limpie el filtro.

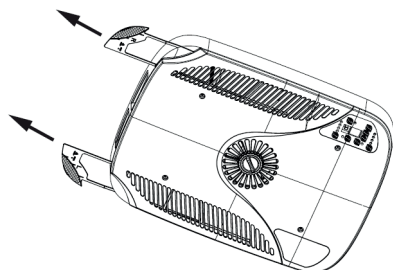
## Limpieza y cuidado

### Cuidado y mantenimiento regular

Actividad	Frecuencia
Retire la cubierta y limpie el condensador.	Dos veces al año.
Limpie el filtro (dependiendo de la calidad del aire deberá limpiarse con mayor frecuencia).	En cuanto el indicador luminoso junto al botón FILTER CHECK se ilumine.

## Cómo extraer el filtro de aire

Retire el filtro de aire como se indica en la ilustración inferior:

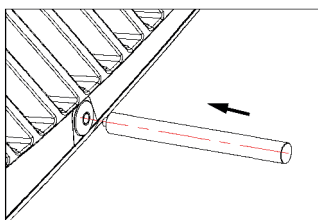
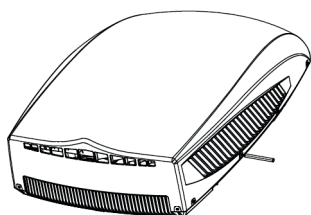


## Cómo limpiar el filtro de aire

Quite el polvo con agua fresca del filtro o aspire este último con una aspiradora eléctrica.

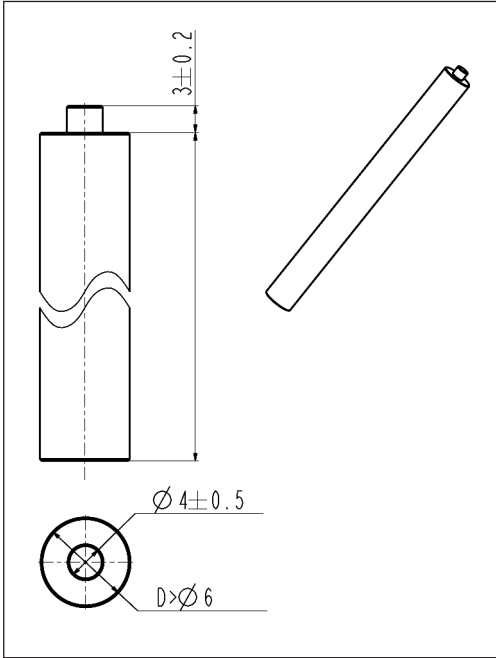
## Cómo retirar las pinzas

1. Utilice una herramienta similar a la indicada en la ilustración derecha. Oriente las puntas al orificio de abertura y coloque la punta en la pinza. La profundidad indicada es de 3 mm. Cuando escuche un ruido, agarre la pinza con la mano y extráigala.

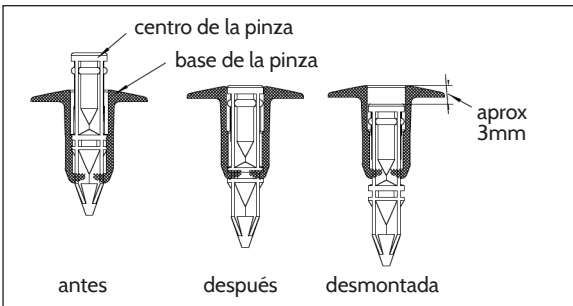


**ADVERTENCIA:** Si introduce la herramienta a demasiada profundidad, la pinza puede bloquearse y dañarse con la presión. Utilice una herramienta cuya punta sea más pequeña que el orificio de la pinza para que esta encaje correctamente y pueda retirar la pinza con facilidad.

2. Esquema de la herramienta para retirar la pinza:



3. Posible estado de la pinza



## Indicaciones para la retirada del aparato



Si el aparato lleva adherida la ilustración de la izquierda (el contenedor de basura tachado) entonces rige la normativa europea, directiva 2012/19/UE. Este producto no debe arrojarse a un contenedor de basura común. Infórmese sobre las leyes territoriales que regulan la recogida separada de aparatos eléctricos y electrónicos. Respete las leyes territoriales y no arroje aparatos viejos al cubo de la basura doméstica. Una retirada de aparatos conforme a las leyes contribuye a proteger el medio ambiente y a las personas a su alrededor frente a posibles consecuencias perjudiciales para la salud. El reciclaje ayuda a reducir el consumo de materias primas.

El producto contiene pilas sujetas a la Directiva Europea 2006/66/CE, según la cual estas no pueden depositarse en los contenedores destinados a la basura común. Compruebe la normativa de su país con respecto al reciclaje de las pilas usadas. Una gestión adecuada de estos residuos previene consecuencias potencialmente negativas para el medio ambiente y la salud de las personas.

## Declaración de conformidad

Fabricante: Chal-Tec GmbH, Wallstraße 16, 10179 Berlín (Alemania).



Este producto cumple con las siguientes directivas europeas:  
2014/30/UE (EMC)  
2014/35/UE (baja tensión)  
2011/65/UE (refundición RoHS)  
206/212/EU (ErP)

Gentile cliente,

La ringraziamo per aver acquistato il nostro prodotto. La preghiamo di leggere attentamente le seguenti istruzioni e di seguirle per evitare eventuali danni. Si declina ogni responsabilità per danni derivati da una mancata osservazione delle avvertenze di sicurezza e da un uso improprio del dispositivo.

## Indice

Dati tecnici	90
Avvertente di sicurezza	90
Diagramma di collegamento elettrico	92
Consegna	93
Descrizione del prodotto	94
Telecomando e display	95
Pannello dei comandi e tasti funzione	99
Installazione	100
Ricerca e risoluzione dei problemi	108
Pulizia e manutenzione	108
Smaltimento	111
Dichiarazione di conformità	111

## Dati tecnici

Articolo numero / modello	10031436
Alimentazione	220-240 V ~ 50 Hz
Temperatura di esercizio	4-46 °C

## Avvertenze di sicurezza

- Questo dispositivo non deve essere utilizzato da persone (compresi i bambini) con capacità fisiche, sensoriali o mentali ridotte e da persone che manchino di esperienza e conoscenza del dispositivo, a meno che siano attentamente sorvegliate o ben istruite relativamente all'utilizzo del dispositivo stesso da parte di un supervisore responsabile della loro sicurezza.
- Assicurarsi che i bambini non giochino con il dispositivo.
- I bambini possono eseguire la manutenzione del dispositivo solo se sorvegliati.

### Note per l'installazione

- Eseguire il collegamento elettrico rispettando le norme vigenti in materia.
- Non utilizzare il dispositivo se il cavo di alimentazione è danneggiato.
- Eseguire con cautela la manutenzione e l'installazione del dispositivo. Un'installazione errata può comportare il pericolo di scosse elettriche, incidenti e danni.

## Note per il luogo di installazione

L'installazione del dispositivo nei luoghi sottoelencati può comportare dei malfunzionamenti. Se non si hanno alternative, si prega di rivolgersi ad una persona specializzata:

- In un luogo dove sono presenti fonti di calore, vapori, gas infiammabili o esplosivi che possono diffondersi nell'aria.
- In luoghi dove sono presenti apparecchiature ad alta frequenza (ad esempio saldatrici o dispositivi medici).
- In luoghi vicino alla costa.
- In luoghi dove sono presenti olii oppure fumo.
- In luoghi nei quali l'aria contiene zolfo.
- In altri luoghi con condizioni ambientali speciali.

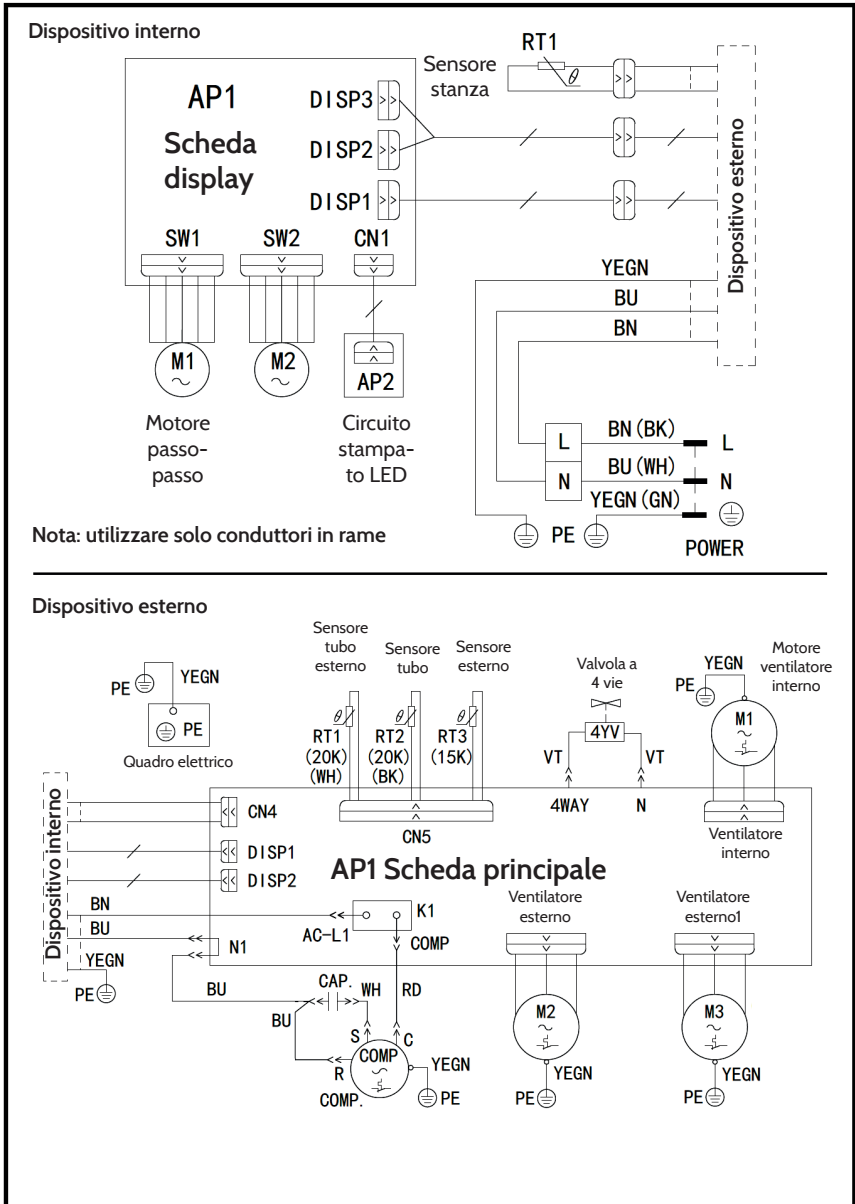
## Requisiti per il climatizzatore

- La presa d'aria deve trovarsi lontano da ostacoli. Non posizionare oggetti in prossimità della presa d'aria poiché impediscono deflusso del calore.
- Scegliere un luogo nel quale i rumori causati dal dispositivo esterno e lo scarico non disturbano il vicinato.
- Tenere lontano il dispositivo da lampade fluorescenti.
- Non installare il dispositivo in bagno.

## Presupposti per il collegamento elettrico


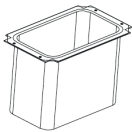

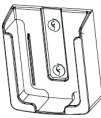





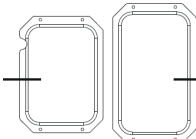
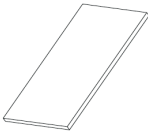
- Installare il dispositivo rispettando tutte le norme per la sicurezza elettrica.
- Utilizzare un circuito di alimentazione idoneo in base alle normative di sicurezza locali.
- Se il cavo di alimentazione o la spina sono danneggiati, farli sostituire dal produttore, da un centro assistenza autorizzato o da un tecnico qualificato.
- Collegare in modo corretto il cavo di alimentazione, il conduttore neutro e il cavo di messa a terra.
- Assicurarsi di aver staccato la corrente prima di eseguire qualsiasi lavoro relativo all'elettricità.
- Ricollegare la corrente solo al termine dell'installazione.
- Il climatizzatore è un dispositivo elettronico di classe I. Il collegamento di messa a terra deve essere effettuata da un tecnico. Usare il dispositivo solo se la messa a terra è eseguita correttamente per evitare il pericolo di scosse elettriche.
- Il filo di colore giallo-verde o il filo verde (in base al modello) nel climatizzatore è il cavo di messa a terra. Non utilizzare il cavo di messa a terra per altri scopi.
- La resistenza di messa a terra deve essere conforme alle normative nazionali in materia di sicurezza elettrica.
- Il dispositivo deve essere installato in conformità alle normative nazionali.
- Tutti i collegamenti devono essere conformi alle normative locali e nazionali e devono essere eseguiti da un elettricista qualificato.
- Controllare l'alimentazione e risolvere eventuali problemi prima di installare e di mettere in funzione il dispositivo.
- Gli schemi elettrici si trovano sul coperchio del quadro elettrico. Gli schemi elettrici dell'unità di montaggio si trovano sul pannello superiore.

# Diagramma di collegamento elettrico

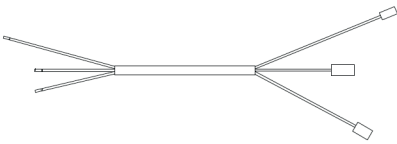
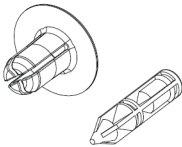


# Consegna

## Dispositivo interno

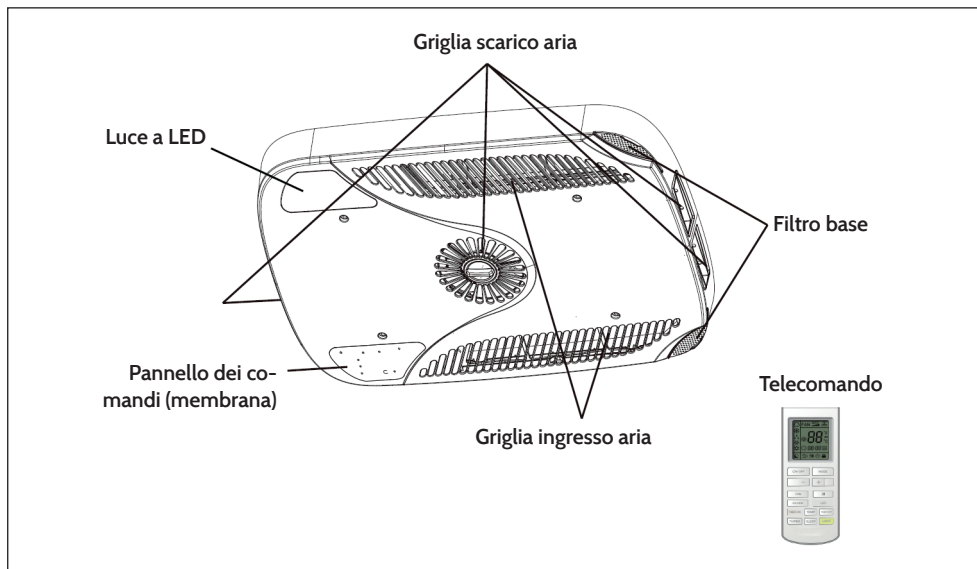
 <p>Vite (4)</p>	 <p>Condotto aria</p>	 <p>Telecomando</p>	 <p>Supporto telecomando</p>
 <p>Vite autofilettante (8)</p>	 <p>Tappo a vite (6)</p>	 <p>Vite a testa svasata (supporto telecomando) (2)</p>	 <p>Istruzioni</p>
 <p>Pile (2) AAA 1.5V</p>	 <p>Piastra di ventilazione</p> <p>per l'interno (in basso)</p> <p>per l'esterno (in alto)</p>		 <p>Pad in gomma doppio</p>

## Dispositivo esterno

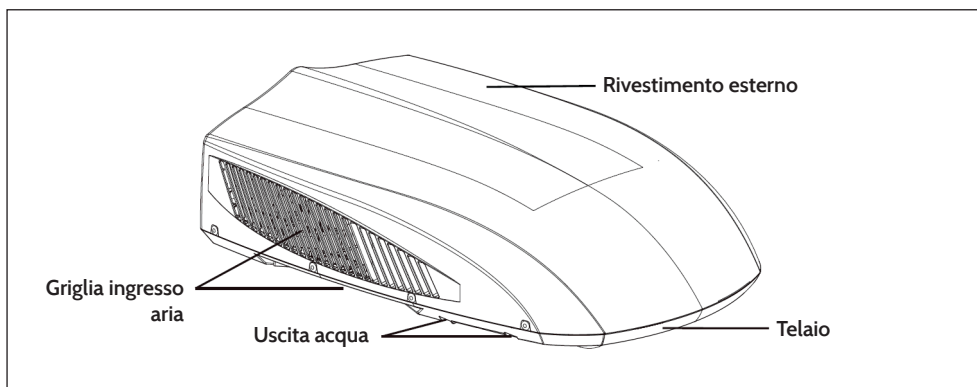
 <p>Cavo di alimentazione</p>
 <p>Morsetti (10)</p>

## Descrizione del prodotto

### Dispositivo interno



### Dispositivo esterno



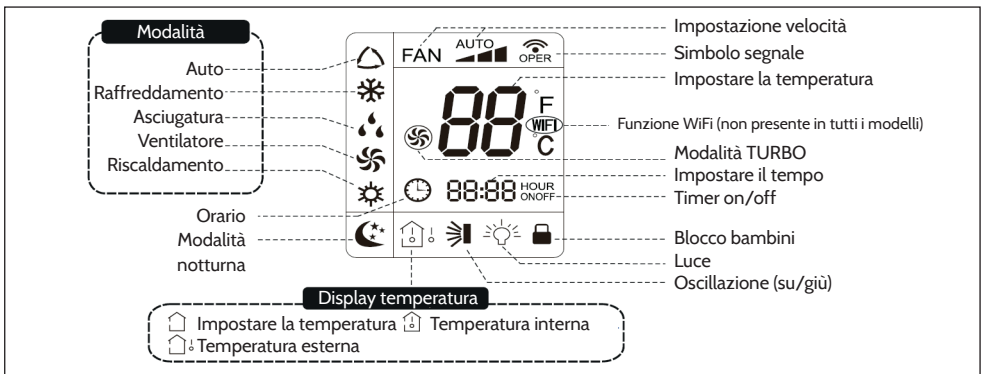
# Telecomando e display

## Tasti del telecomando

- 1 ON/OFF
- 2 MODE (Modalità)
- 3 Tasto [-]
- 4 Tasto [+]
- 5 Tasto FAN (ventilatore)
- 6 Tasto [↻] (direzione flusso aria)
- 7 Tasto CLOCK (orario)
- 8 Tasto LED
- 9 Tasto TIMER ON (Timer On)
- 10 Tasto TEMP (Temperatura)
- 11 Tasto TIMER OFF (Timer Off)
- 12 Tasto TURBO
- 13 Tasto SLEEP
- 14 Tasto LIGHT (luce)






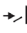




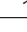
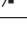





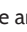


## Display telecomando



## Funzioni del telecomando in dettaglio

- Il telecomando è universale e può essere utilizzato con vari climatizzatori con caratteristiche diverse. Pertanto può accadere che alcuni dei tasti non abbiano alcuna funzione.
- Dopo aver acceso il climatizzatore, il dispositivo emette un segnale acustico e la spia di alimentazione diventa rossa. Ora è possibile utilizzare il climatizzatore con il telecomando.
- Ogni volta che si preme un tasto sul telecomando, il simbolo lampeggia sul display e il climatizzatore emette un segnale acustico per segnalare che il segnale è stato trasmesso.
- In modalità off, la temperatura impostata e il simbolo dell'orologio appaiono sul display del telecomando. Se sono attivi il timer di accensione o il timer di spegnimento, i simboli corrispondenti sono visibili sul display. In modalità on, compaiono sul display i simboli di tutte le impostazioni e delle funzioni attive.

1	ON/OFF	Premere il tasto per accendere il dispositivo. Premere di nuovo il tasto per spegnere il dispositivo.
2	MODE	Premere ripetutamente il tasto per accedere alle singole modalità nella sequenza seguente: AUTO > COOL > DRY > FAN > HEAT. All'accensione la modalità AUTO è impostata di default. In modalità AUTO non viene indicata la temperatura. In modalità di riscaldamento il valore iniziale è di 28°C, nelle altre modalità il valore iniziale è di 25°C.
3	[-]	Premere il tasto per diminuire la temperatura. Tenere premuto il tasto per 2 secondi per diminuire rapidamente la temperatura. In modalità AUTO la temperatura non può essere impostata.
4	[+]	Premere il tasto per aumentare la temperatura. Tenere premuto il tasto per 2 secondi per aumentare rapidamente impostata. In modalità AUTO la temperatura non può essere impostata.
5	FAN	Premere ripetutamente il tasto per selezionare la velocità del ventilatore nella sequenza seguente: AUTO > velocità bassa > velocità media > velocità elevata. In modalità Dry non è possibile impostare la temperatura, il ventilatore funziona automaticamente a velocità bassa.
6		<p>Premere il tasto per impostare l'angolo di oscillazione (verso l'alto e verso il basso). Dal momento che si tratta di un telecomando universale, tutti i segnali vengono trasmessi come .</p> <p> →  →  →  →  → </p> <p>↑ OFF</p> <p>←  →  →  →  →  → </p> <p>[] indica il seguente angolo di oscillazione:  →  → . Se si arresta la funzione durante l'oscillazione delle pale, queste restano nella posizione in cui si trovavano al momento dell'arresto della funzione.</p>
7	CLOCK	Premere il tasto CLOCK: il simbolo dell'orologio [⌚] lampeggia. Premere [+] oppure [-] entro 5 secondi e impostare l'ora. Tenere premuti i tasti per impostare l'ora più rapidamente. Al termine premere CLOCK per confermare l'impostazione. Ora il simbolo dell'orologio resta acceso.

8	LED	Premere il tasto per accendere/spengere la luce a LED sul pannello dei comandi.
9	TIMER ON	Dopo aver premuto il tasto, appare il simbolo dell'orologio sul display [⌚] e [ON] lampeggia. Il tempo indicato è [00:00]. Premere [+] oppure [-] entro 5 secondi per impostare il timer di accensione. Ogni volta che si preme un tasto, il tempo aumenta o diminuisce di 1 minuto. Tenere premuti i tasti per impostare il tempo più rapidamente. Al termine, premere entro 5 secondi TIMER ON per confermare l'impostazione e avviare il timer. Per interrompere un timer attivo, premere di nuovo TIMER ON. Prima di impostare il timer, impostare l'ora attuale (CLOCK).
10	TEMP	Premere il tasto per visualizzare la temperatura ambiente attuale o impostata. Se si accende il dispositivo per la prima volta, il display indica la temperatura impostata. Se si passa a [↕], appare la temperatura ambiente attuale. Se non si esegue alcuna impostazione entro 5 secondi, appare di nuovo la temperatura impostata.  Dopo aver acceso il dispositivo, premere il tasto per visualizzare la temperatura impostata [↕]. Premere di nuovo il tasto per visualizzare la temperatura ambiente attuale [↕]. Premere di nuovo il tasto in modo che lo status attuale resti sul display [↕]. Quando sul display appare la temperatura ambiente attuale e si preme una volta il tasto, appare per 5 secondi la temperatura impostata, in seguito il display passa di nuovo alla temperatura ambiente attuale.
11	TIMER OFF	Premere TIMER OFF per programmare il timer di spegnimento. Premere di nuovo il tasto per disattivare di nuovo il timer. Il timer di spegnimento si imposta come il timer di accensione.
12	TURBO	In modalità di riscaldamento o di raffreddamento, premere il tasto per attivare la funzione TURBO. Sul display si accende il simbolo corrispondente. Se si cambia modalità oppure velocità, la funzione TURBO viene disattivata automaticamente.
13	SLEEP	Premere questo tasto per selezionare Sleep ON e Sleep OFF. Sleep OFF è impostato di default. Se si spegne il dispositivo, la funzione Sleep si disattiva. Dopo aver attivato la funzione, il simbolo sul display si accende ed è possibile impostare il tempo desiderato. In modalità Auto e Fan (ventilatore), questa funzione non è disponibile.
14	LIGHT	Premere il tasto per attivare/disattivare l'illuminazione del display. Quando questa è attiva, appare il simbolo [☀]. Se si disattiva l'illuminazione, il simbolo continua ad apparire però l'illuminazione del display si spegne.

## Funzioni speciali


### Modalità AUTO:

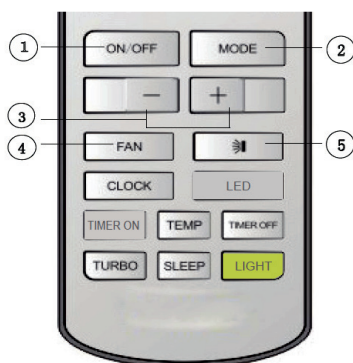
In modalità AUTO la temperatura impostata non viene visualizzata. In questo caso il display indica la temperatura ambiente attuale e il dispositivo seleziona automaticamente le funzioni che garantiscono una temperatura ambiente confortevole.

### Funzione TURBO:

Con questa funzione il dispositivo è in funzione a velocità elevata raffredda o riscalda l'ambiente rapidamente.

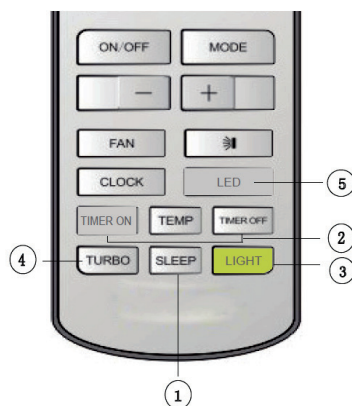
## Utilizzo generale

1. Dopo l'accensione, premere il tasto ON/OFF per avviare il dispositivo. Nota: dopo l'accensione, le lamelle dell'unità principale si chiudono automaticamente.
2. Premere il tasto MODE e selezionare la modalità desiderata.
3. Premere il tasto [+] o [-] per impostare la temperatura desiderata. In modalità AUTO la temperatura non è impostabile.
4. Premere il tasto FAN per impostare la velocità della ventilatore nel seguente ordine: bassa > media > alta.
5. Premere il tasto [  ], per selezionare la funzione di oscillazione.



## Utilizzo opzionale

1. Premere SLEEP per impostare il timer di spegnimento.
2. Premere TIMER ON oppure TIMER OFF per impostare il timer di accensione o di spegnimento.
3. Premere LIGHT per controllare l'accensione e lo spegnimento dell'illuminazione (questa funzione non è disponibile su tutti i dispositivi).
4. Premere il tasto TURBO per attivare/disattivare la funzione TURBO.
5. Premere il tasto LED per attivare/disattivare la luce sul pannello dei comandi.

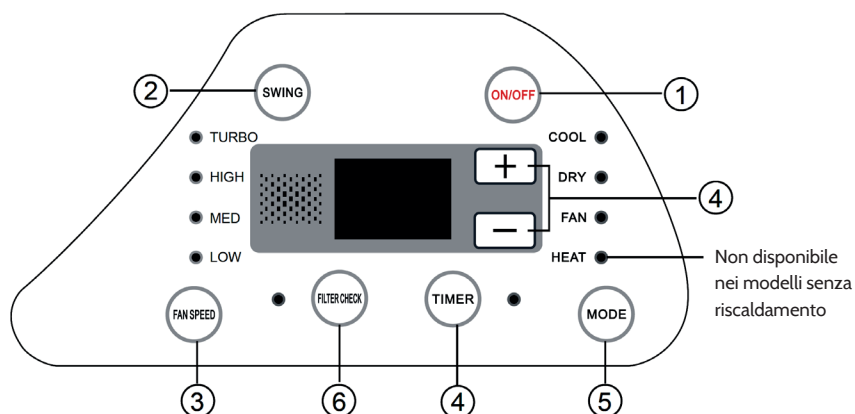


## Sostituire le pile

Rimuovere il coperchio del vano pile e togliere le pile vecchie. Inserire due pile nuove AAA 1.5 V e assicurarsi che siano inserite correttamente. Chiudere di nuovo il coperchio.

- Sostituire sempre tutte le pile, non mischiare pile vecchie e pile nuove.
- In caso di inutilizzo del dispositivo, rimuovere le pile.
- Direzioneare il telecomando verso il dispositivo interno.
- Tenere il telecomando lontano da televisori e da impianti HiFi.
- Se il dispositivo non funziona correttamente, togliere le pile e inserirle di nuovo dopo 30 secondi. Se continua a non funzionare, sostituire le pile.

## Pannello dei comandi e tasti funzione



### 1 Tasto On/Off

Premere il tasto per avviare e arrestare il dispositivo.

### 2 Tasto SWING

Attiva la funzione di oscillazione delle lamelle.

### 3 FAN SPEED

Impostare la velocità del ventilatore nel seguente ordine: bassa (LOW) > media > (MED) > alta (HIGH) > TURBO.

### 4 Tasto [+] e [-]

Premere il tasto [+] o [-] per aumentare o ridurre la temperatura. La temperatura impostabile è compresa tra 16 e 30°C.

### 4 Tasto TIMER

Premere TIMER e poi [+] o [-] per impostare il timer. Fino a 10 ore il tempo aumenta ad ogni pressione di tasto ad incrementi di 0,5 ore, oltre le 10 ore ad incrementi di 1 ora. Il tempo impostabile è compreso tra 0.5-24 ore.

### 5 Tasto MODE

Premere il tasto per selezionare le seguenti modalità: COOL > DRY > FAN > HEAT (per i modelli con riscaldamento) oppure COOL > DRY > HEAT (per i modelli senza riscaldamento).

### 6 FILTER CHECK

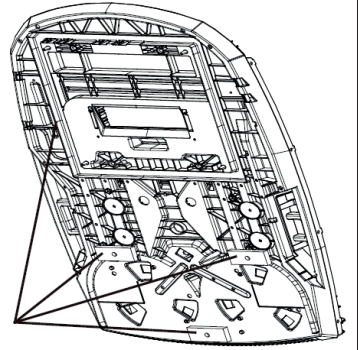
La spia si accende quando il dispositivo è in funzione da più di 250 ore. Se la spia è accesa, spegnere il dispositivo, togliere il filtro dell'aria, pulirlo e inserirne uno nuovo. Se la spia continua a restare accesa, premere il tasto.

# Installazione

## Prima dell'installazione

- Collegare il dispositivo ad una presa e provare le modalità e le funzioni.
- Assicurarsi che tutti i tasti funzionino correttamente.
- Staccare di nuovo il dispositivo dalla corrente.
- Verificare prima dell'installazione che i tre pad in gomma e la guarnizione quadrata si trovino sul dispositivo (vedere la figura).

**ATTENZIONE:** le parti rimovibili possono causare infortuni. Testare il dispositivo con cautela. Non mettere in funzione il dispositivo senza il coperchio.



## Fase 1: selezionare il luogo di installazione e installare il dispositivo esterno

Il climatizzatore è concepito per l'uso nei camper. Controllare il tetto del veicolo per stabilire se è in grado di reggere il peso del dispositivo esterno e interno senza ulteriori supporti. Accertarsi che l'area di montaggio del tetto interno non interferisce con altre strutture. Una volta stabilita la posizione del climatizzatore, è necessario eseguire un'apertura con cornice di rinforzo sul tetto del veicolo (se ancora non è presente) oppure servirsi di un'apertura già esistente.

**Caso A:** se è già presente un'apertura sul tetto nel punto di installazione desiderato del climatizzatore, procedere nel seguente modo:

1. Rimuovere le viti con cui l'apertura sul tetto è fissata al veicolo. Rimuovere l'apertura e gli eventuali rivestimenti. Togliere anche con cautela il riempimento o il sigillante intorno all'apertura la quale deve essere pulita per l'installazione.
2. Sigillare tutti i fori delle viti di fissaggio della vecchia apertura del tetto che si trovano al di fuori della guarnizione del climatizzatore.
3. Controllare le dimensioni dell'apertura del tetto. Se l'apertura è inferiore a 356x356 mm, ingrandire l'apertura. Se l'apertura è più grande di 356x356 mm, servirsi di una piastra di montaggio (telaio) per ridurre la dimensione dell'apertura (vedere le dimensioni nella figura in alto nella pagina successiva).

**Caso B:** se non è presente un'apertura sul luogo di installazione desiderato del climatizzatore:

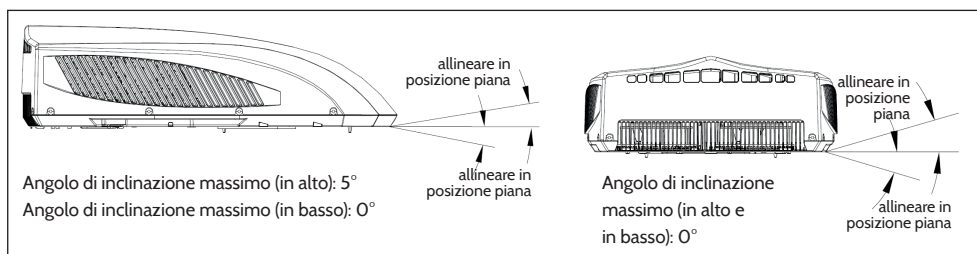
Se non è presente un'apertura sul tetto, è necessario eseguire una nuova apertura (vedere la figura) sul tetto del veicolo e un'apertura corrispondente nella parte interna del veicolo. Se l'apertura interna è rivestita con moquette, prestare attenzione quando si esegue il foro.

Una volta che l'apertura sul tetto e all'interno del tetto sono della grandezza corretta, collocare una struttura di supporto con cornice di rinforzo tra il pannello del tetto esterno e quello interno. La struttura di rinforzo deve avere le seguenti dimensioni:

<ol style="list-style-type: none"> <li>1. Il telaio deve poter reggere sia il peso del dispositivo interno che di quella esterno.</li> <li>2. Il telaio deve poter reggere la parte esterna del tetto e quella interna, in modo che il tetto interno ed esterno non cadano dopo l'installazione dei componenti. Nella figura è rappresentata una struttura di supporto.</li> <li>3. Nel telaio deve essere presente un'apertura dove far passare il cavo di alimentazione. Sistemare il cavo di alimentazione nel momento stesso in cui il telaio viene installato al tetto.</li> </ol>	
---	--

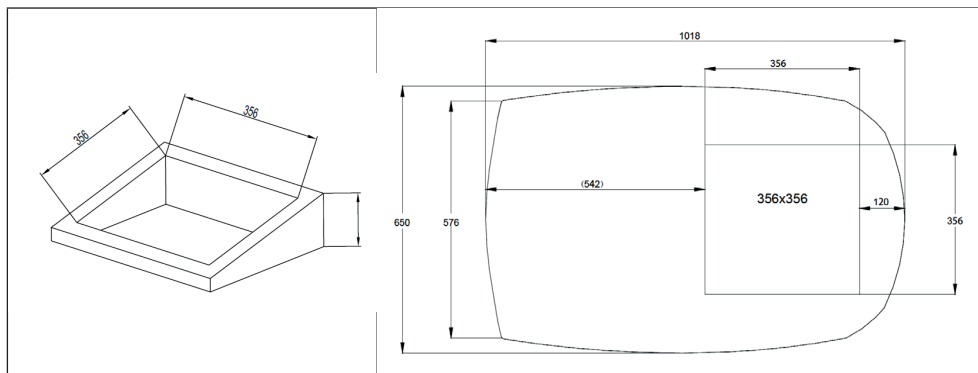
### Note importanti per il montaggio

- Il dispositivo esterno deve essere montato su un tetto con superficie piana (sulla parte anteriore e posteriore e ai lati). Per prima cosa parcheggiare il veicolo su una superficie piana. La figura in basso mostra il grado di inclinazione massimo consentito per l'installazione del dispositivo.
- Se il tetto del veicolo è leggermente scosceso (non orizzontale) e non rispetta il grado di inclinazione massimo consentito, montare un supporto di bilanciamento esterno in modo che il dispositivo sia in posizione piana (vedere la figura nella pagina seguente).
- Una volta che il dispositivo esterno è in posizione piana, può essere necessario un supporto di bilanciamento per quello interno. Il dispositivo esterno e quello interno devono essere collocati in posizione orizzontale (piana) prima di poter essere collegati tra di loro.
- Quando la zona di montaggio è pronta, rimuovere il cartone e i tappi di protezione dal dispositivo esterno. Adagiare con cautela il dispositivo sul tetto del veicolo. Non spostare il dispositivo tramite il coperchio di plastica esterno! Posizionare il dispositivo esterno sull'apertura di montaggio preparata.
- L'estremità a punta del dispositivo esterno deve essere rivolta verso la parte frontale del veicolo.



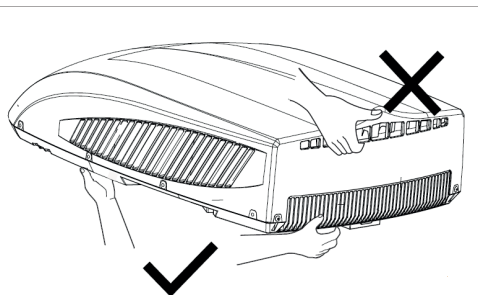
NOTA: il dispositivo deve essere in posizione orizzontale mentre è in funzione. Il dispositivo può essere utilizzato solo per breve tempo con un angolo di inclinazione massimo di 5° per evitare la perdita di acqua.

Esempio di supporto di bilanciamento e dimensioni del dispositivo esterno:

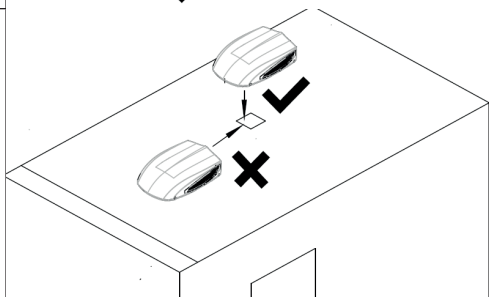


## Fase 2: Fissare il dispositivo esterno

Aprire la confezione e rimuovere il dispositivo esterno. Quando si rimuove il dispositivo esterno, non sollevarlo tramite la griglia di uscita dell'aria, bensì sollevarlo dal basso.



Adagiare il dispositivo esterno sul tetto del veicolo in corrispondenza dell'apertura. Non strisciare mai il dispositivo sul tetto quando lo si sposta.



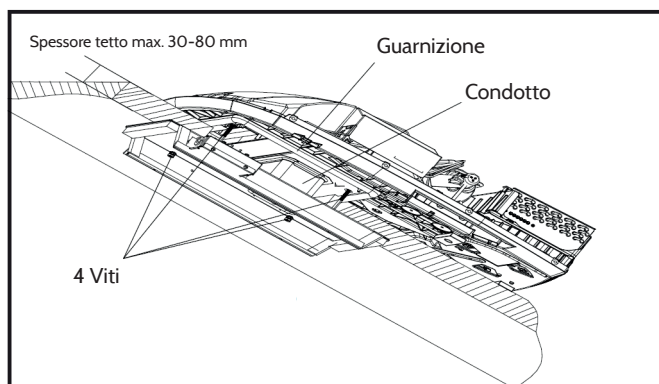
### Fase 3: Installazione del dispositivo interno ed esterno

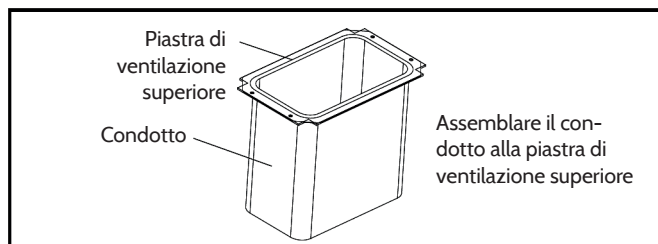
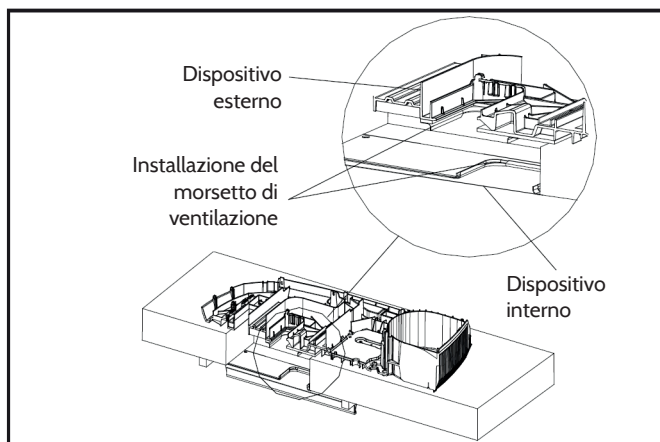
Prima del montaggio assicurarsi che il dispositivo esterno sia installato correttamente sul tetto. Prima di serrare le viti, prestare attenzione a quanto segue:

- Lo spessore massimo del tetto del veicolo deve essere compreso tra 30-80 mm.
- Serrare le quattro viti a manualmente senza esercitare troppa forza.
- E' possibile utilizzare strumenti automatici per serrare le viti.
- La coppia di serraggio massima delle viti è di 2,3 Nm - 2,5 Nm.

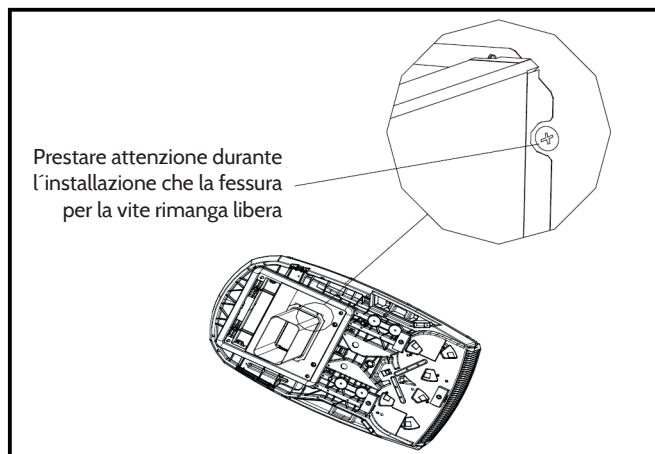
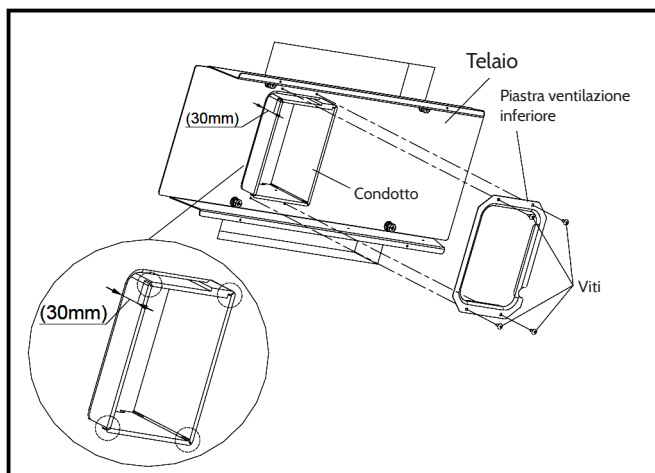
Eseguire le seguenti istruzioni nell'ordine indicato per una corretta installazione del dispositivo.

1. Togliere dalla confezione il dispositivo interno e gli altri componenti.
2. Rimuovere dal dispositivo interno il rivestimento inferiore insieme alla griglia di ventilazione.
3. Prima collegare il dispositivo interno a quello esterno, il condotto deve essere fissato con 4 viti alla piastra di ventilazione del dispositivo esterno (vedere le figure seguenti).
4. Prima di sollevare il dispositivo interno, mettere da una parte il condotto in modo che non rimanga incastato.





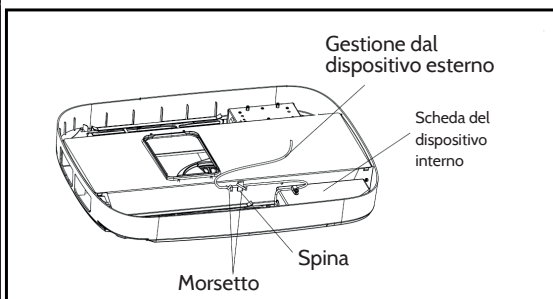
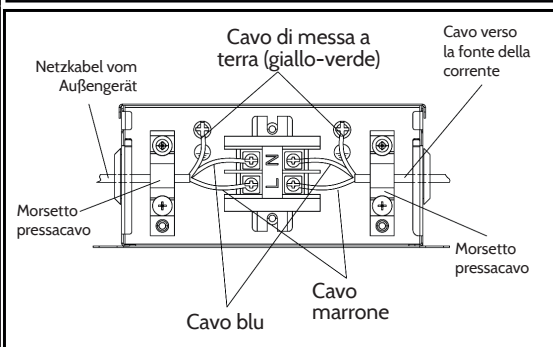
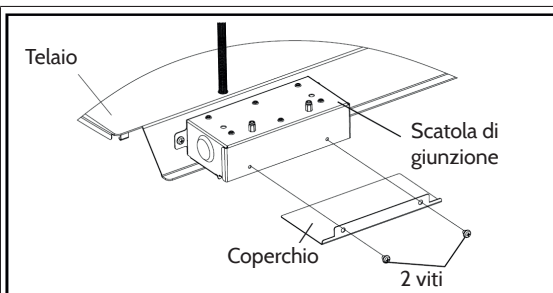
5. Fissare il telaio di montaggio del tetto al dispositivo esterno utilizzando le viti di fissaggio (vedere la figura nella pagina precedente). Serrare le viti manualmente. Non serrare le viti utilizzando un cacciavite elettrico! Serrare saldamente le viti. Il montaggio è finito quando la guarnizione è compressa uniformemente.
6. Far passare il condotto attraverso l'apertura del telaio di montaggio e tagliare i quattro bordi del condotto per regolarlo allo spessore del tetto del veicolo (vedere la figura in alto nella pagina successiva).
7. Fissare i 4 componenti laterali del condotto, collegando la piastra di ventilazione inferiore utilizzando 4 viti al telaio di montaggio (vedere la figura in alto nella pagina successiva). Tagliare il materiale in eccesso che fuoriesce dalla piastra.



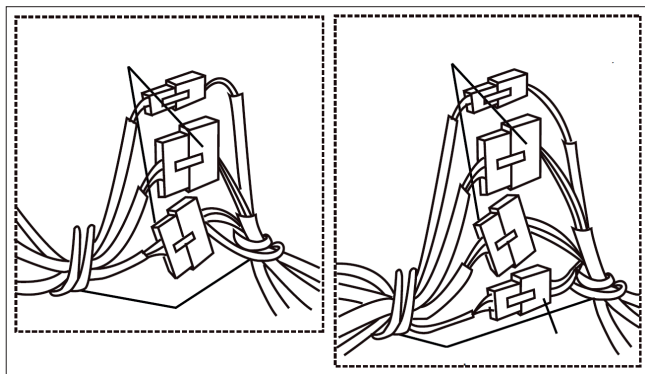
## Fase 4: collegamenti elettrici

Accertarsi di aver staccato la corrente prima di eseguire dei lavori sul dispositivo per evitare il pericolo di scosse elettriche, di infortuni o di danni al dispositivo. Dopo aver fissato correttamente il telaio per il montaggio al dispositivo esterno, eseguire i seguenti collegamenti elettrici:

1. Posizionare un cavo in rame con messa a terra (1,5 mm<sup>2</sup>) dalla fonte di alimentazione alla scatola di giunzione. Non collegarlo ancora.
2. Far passare il cavo di alimentazione del dispositivo esterno per connetterlo alla scatola di giunzione.
3. Rimuovere il coperchio della scatola di giunzione (2 viti). Prendere il cavo di alimentazione e condurlo nella scatola attraverso il pressacavo (vedere la figura).
4. Collegare il cavo di alimentazione dal dispositivo esterno al cavo marrone, al cavo blu e al cavo di messa a terra nella scatola di giunzione. Lo stesso vale per il cavo verso la fonte di alimentazione. **IMPORTANTE:** collegare il filo marrone con il filo marrone, il filo blu con il filo blu e il filo di terra con la messa a terra.
5. Serrare il morsetto pressacavo per fissare il cavo. Non serrare i morsetti troppo saldamente. Fissare di nuovo il coperchio alla scatola di giunzione.
6. Collegare il connettore e fissare il morsetto (vedere la figura). I connettori devono trovarsi sulla piastra del dispositivo interno e non deve trovarsi più in alto del morsetto.



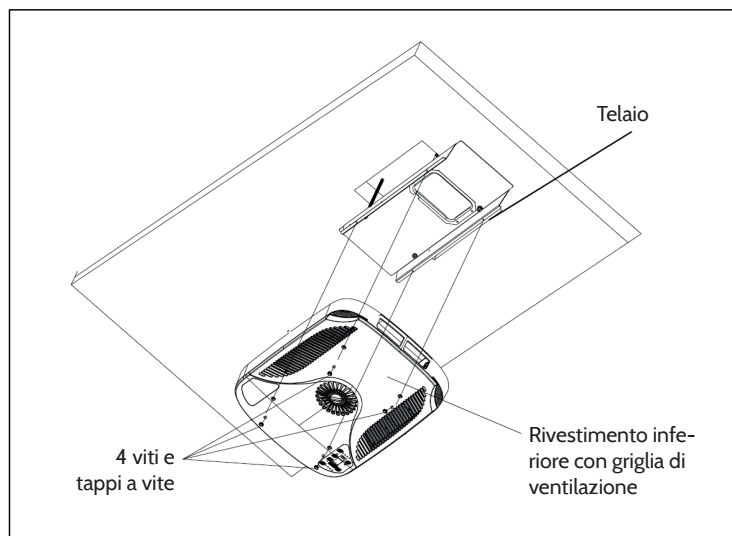
Collegamenti possibili (in base al modello):



## Fase 5: Completare l'installazione

Per un'installazione corretta, seguire la seguente procedura:

- Controllare la posizione del termostato. Assicurarsi che il termostato sia condotto attraverso il supporto e che non tocchi superfici metalliche.
- Assicurarsi che le prese d'aria ed i filtri siano posizionati in modo corretto nella griglia di ventilazione.
- Fissare la griglia di ventilazione al dispositivo interno utilizzando 4 viti (vedere la figura sotto).
- Mettere i tappi a vite sulle 4 viti.
- Collegare l'alimentazione e verificare che dispositivo funzioni.



## Ricerca e risoluzione dei problemi

Problema	Causa possibile	Soluzione
Il dispositivo non funziona.	Il dispositivo non è collegato correttamente alla corrente.	Verificare la fonte della corrente del veicolo e i collegamenti.
Il dispositivo non raffredda correttamente.	Il dispositivo esterno non è collocato su una superficie piana.	Il dispositivo esterno deve essere a livello quando il veicolo è parcheggiato. Assicurarsi che il climatizzatore sia montato correttamente e che sia in posizione orizzontale.
	La temperatura impostata è troppo alta.	Impostare una temperatura più bassa.
	Il filtro dell'aria è sporco.	Rimuovere e pulire il filtro.
	La stanza era troppo calda prima dell'accensione del dispositivo.	Far raffreddare un po' la stanza.
Il dispositivo fa rumore.	Si sentono dei clic e un gorgoglio.	Questi rumori durante il funzionamento sono normali.
L'acqua di condensa gocciola dal dispositivo.	La guarnizione non è inserita correttamente.	Le viti di fissaggio devono essere serrate in maniera uniforme in modo che la guarnizione sulla parte inferiore del dispositivo venga compressa in maniera uniforme.
Si forma ghiaccio o gelo sul dispositivo.	La temperatura interna è troppo bassa.	Selezionare la modalità ventilatore (FAN) e lasciare in funzione il ventilatore a velocità elevata.
	Il filtro dell'aria è sporco.	Rimuovere il filtro e pulirlo.

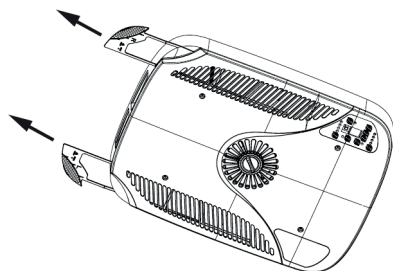
## Pulizia e manutenzione

### Pulizia e manutenzione regolare

Attività	Frequenza
Rimuovere il coperchio e pulire la bobina del condensatore.	Due volte all'anno.
Pulire il filtro (in base alla qualità dell'aria deve essere pulito di frequente).	Appena si accende la spia di controllo accanto al tasto FILTER CHECK.

## Rimuovere il filtro dell'aria

Rimuovere il filtro dell'aria come rappresentato nella figura in basso:

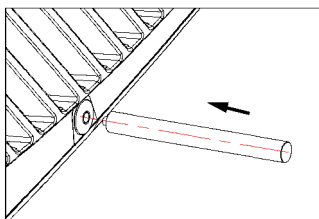
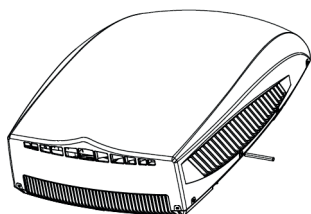


## Pulire il filtro dell'aria

Rimuovere la polvere con acqua pulita dai filtri dell'aria oppure aspirare i filtri con un aspirapolvere.

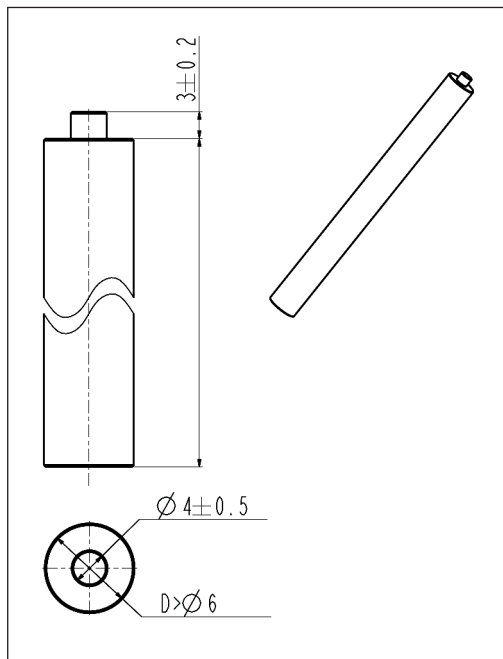
## Rimuovere i morsetti

1. Utilizzare un attrezzo simile a quello nella figura a destra. Direzionare la punta nel foro di apertura e inserire la punta nel morsetto. La profondità è di circa 3 mm. Quando si sente un rumore, afferrare il morsetto con la mano e rimuoverlo.

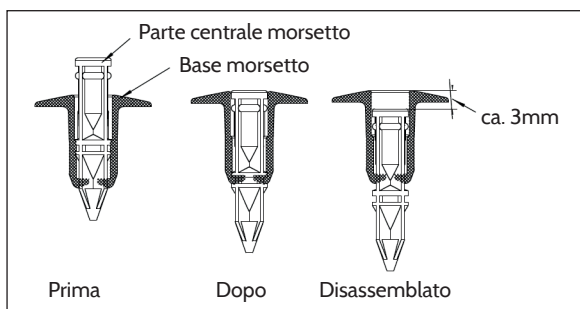


NOTA: se si inserisce lo strumento troppo in profondità, il morsetto si può bloccare e danneggiare. Utilizzare uno strumento con una punta più piccola del foro del morsetto per risolvere il problema e rimuovere facilmente il morsetto.

2. Strumento per rimuovere il morsetto:



3. Stato possibile dei morsetti:



## Smaltimento



Se sul prodotto è presente la figura a sinistra (il cassonetto dei rifiuti mobile sbarrato), si applica la direttiva europea 2012/19/UE. Questi prodotti non possono essere smaltiti con i rifiuti normali. Informarsi sulle disposizioni vigenti in merito alla raccolta separata di dispositivi elettrici ed elettronici. Non smaltire i vecchi dispositivi con i rifiuti domestici. Grazie al corretto smaltimento dei vecchi dispositivi, si proteggono il pianeta e la salute delle persone da possibili conseguenze negative. Il riciclo di materiali aiuta a ridurre il consumo di materie prime.

Il prodotto contiene batterie che in base alla direttiva europea 2006/66/CE non possono essere smaltite con i normali rifiuti domestici. Informarsi sulle disposizioni vigenti relative alla raccolta differenziata delle batterie. Grazie al corretto smaltimento dei vecchi dispositivi, si proteggono il pianeta e la salute delle persone da possibili conseguenze negative.

## Dichiarazione di conformità

Produttore: Chal-Tec GmbH, Wallstraße 16, 10179 Berlino, Germania.



Questo prodotto è conforme alle seguenti direttive europee:

2014/30/EU (EMC)

2014/35/EU (LVD)

2011/65/EU (RoHS)

206/2012/EU (ErP)