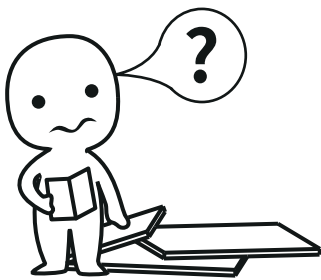


**EU**

# **INSTALLATION**

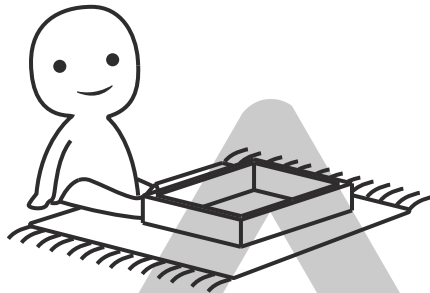
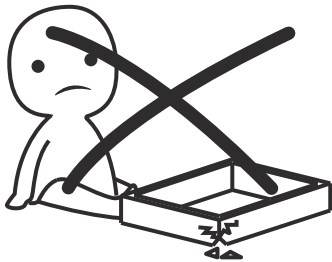
## *Product Manual*

Version: 210106EU-09-25A-HC



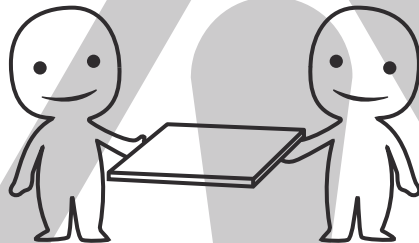
### **IMPORTANT INFORMATION!**

please read the entire manual before starting to assemble and/or using this product. follow the manual thoroughly and keep it for further reference.



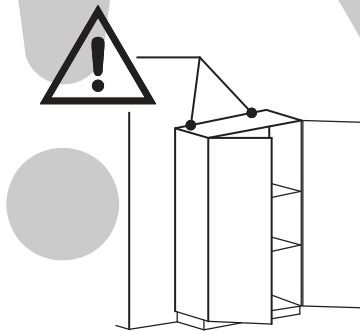
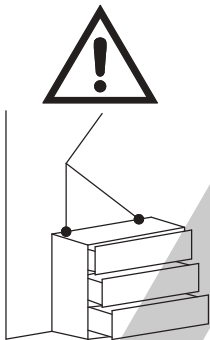
### **AVOID SCRATCHES!**

In order to avoid scratching this furniture should be assembled on a soft layer- could be a rug.



### **IMPROVE EFFICIENCY !**

Try to find a partner to install with you, which can speed up the installation efficiency and shorten the time.



### **ANTI-TOPPLE WARNING !**

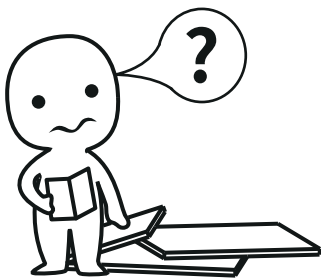
Overturnd furniture can cause serious or fatal crush injuries. To prevent tipping over, be sure to use the wall attachment, if not included with this product. Please purchase the wall attachment that fit your wall. If unsure, seek professional advice. Please read and follow each step of the instructions carefully.

### **IMPORTANT !**

It is important that any product which is assembled using any kind of screw is re-tightened 2 weeks after assembly, and once every 3 months - in order to assure stability through-out the lifespan of the product.

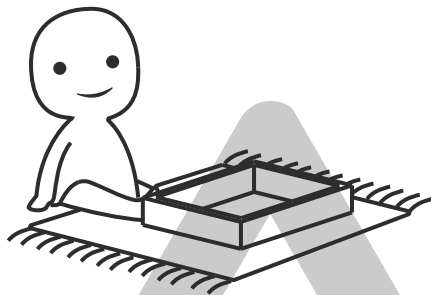
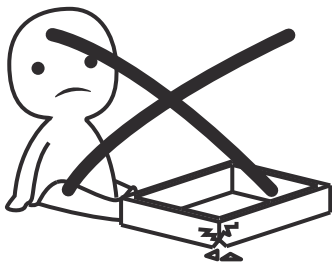
For regular maintenance and cleaning of the product, for the frame, please use a rag dipped in neutral detergent to fully wipe it, and then dry it with a clean rag. For glass materials, wipe with a rag dampened with water glass cleaner, and then dry with a dry rag.

Do not use an electric screwdriver, and do not use too much force when installing, because the board is easy to break.



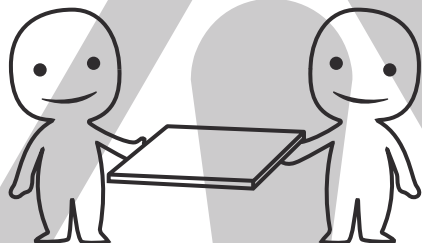
### **AVERTISSEMENT!**

Veillez lire le manuel en entier avant de commencer à assembler et/ou à utiliser ce produit. suivez attentivement le manuel et conservez-le pour référence ultérieure.



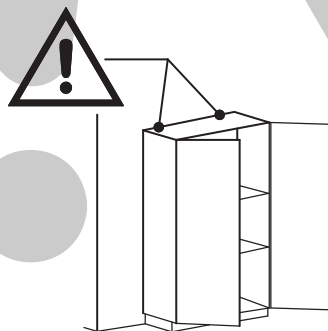
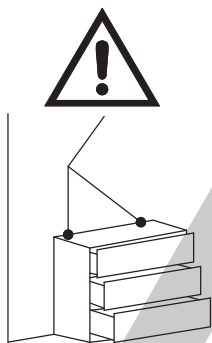
### **ÉVITEZ LES RAYURES!**

Afin d'éviter de rayer ce meuble doit être assemblé sur une couche souple - pourrait être un tapis



### **AMÉLIORER L'EFFICACITÉ !**

Essayez de trouver un partenaire à installer avec vous, ce qui peut accélérer l'efficacité de l'installation et raccourcir le temps.



### **AVERTISSEMENT ANTI-RENVERSEMENT !**

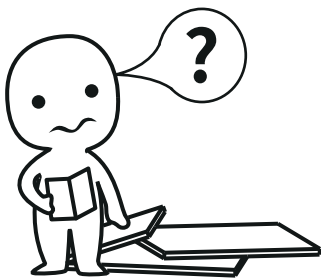
Les meubles renversés peuvent causer des blessures graves ou mortelles par écrasement. Pour éviter de basculer, assurez-vous d'utiliser la fixation murale, si elle n'est pas incluse avec le produit. Veillez acheter la fixation murale qui s'adapte à votre mur. En cas de doute, demandez conseil à un professionnel. Veillez lire et suivre attentivement chaque étape des instructions.

### **IMPORTANT !**

Il est important que tout produit assemblé à l'aide de tout type de vis soit resserré 2 semaines après l'assemblage et une fois tous les 3 mois, afin d'assurer la stabilité tout au long de la durée de vie du produit.

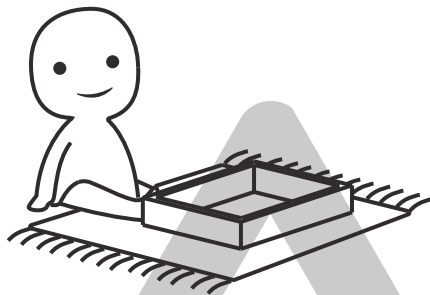
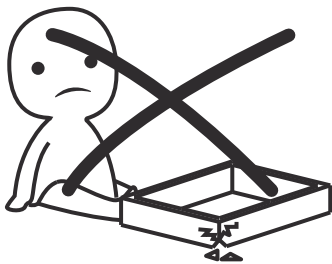
Pour l'entretien régulier et le nettoyage du produit, pour le cadre, veuillez utiliser un chiffon trempé dans un détergent neutre pour l'essuyer complètement, puis séchez-le avec un chiffon propre. Pour les matériaux en verre, essuyez avec un chiffon imbibé d'eau nettoyant pour vitres, puis séchez avec un chiffon sec.

N'utilisez pas de tournevis électrique et n'utilisez pas trop de force lors de l'installation, car la carte est facile à casser.



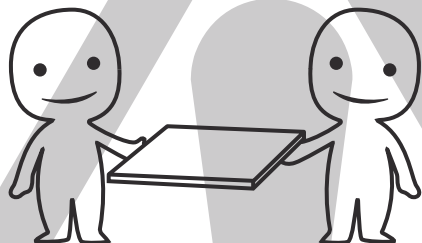
### **WARNEN!**

Bitte lesen Sie das gesamte Handbuch, bevor Sie mit der Montage und /oder Verwendung dieses Produkts beginnen. Befolgen Sie das Handbuch sorgfältig und bewahren Sie es zum späteren Nachschlagen auf.



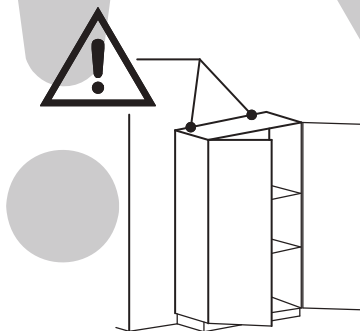
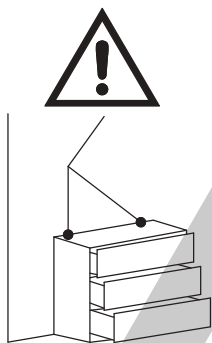
### **KRATZER VERMEIDEN!**

Um Kratzer zu vermeiden, sollten diese Möbel auf einer weichen Schicht montiert werden - könnte ein Teppich sein.



### **EFFIZIENZ STEIGERN !**

Versuchen Sie, Partner zu finden, um mit Ihnen zu installieren, was die Installationseffizienz beschleunigen und die Zeit verkürzen kann.



### **ANTI-TOPPLE-WARNUNG !**

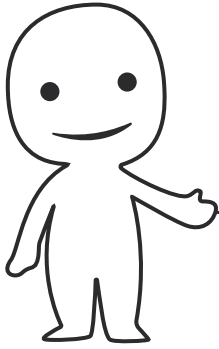
Umgestürzte Möbel können schwere oder tödliche Quetschverletzungen verursachen. Um ein Umkippen zu vermeiden, achten Sie darauf, die Wandbefestigung zu verwenden, wenn sie nicht im Lieferumfang enthalten ist. Bitte kaufen Sie den Wandaufsatz, der zu Ihrer Wand passt. Wenn Sie sich nicht sicher sind, suchen Sie professionellen Rat. Bitte lesen und befolgen Sie jeden Schritt der Anweisungen sorgfältig.

### **WICHTIG !**

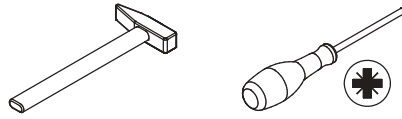
Es ist wichtig, dass jedes Produkt, das mit irgendeiner Art von Schraube montiert wird, 2 Wochen nach der Montage und einmal alle 3 Monate wieder angezogen wird, um die Stabilität während der gesamten Lebensdauer des Produkts zu gewährleisten.

Verwenden Sie für die regelmäßige Wartung und Reinigung des Produkts für den Rahmen einen Lappen, der in ein neutrales Reinigungsmittel getaucht ist, um ihn vollständig abzuwischen, und trocknen Sie ihn dann mit einem sauberen Lappen.

Verwenden Sie keinen Elektroschraubendreher und verwenden Sie nicht zu viel Kraft bei der Installation, da das Board leicht zu brechen ist.

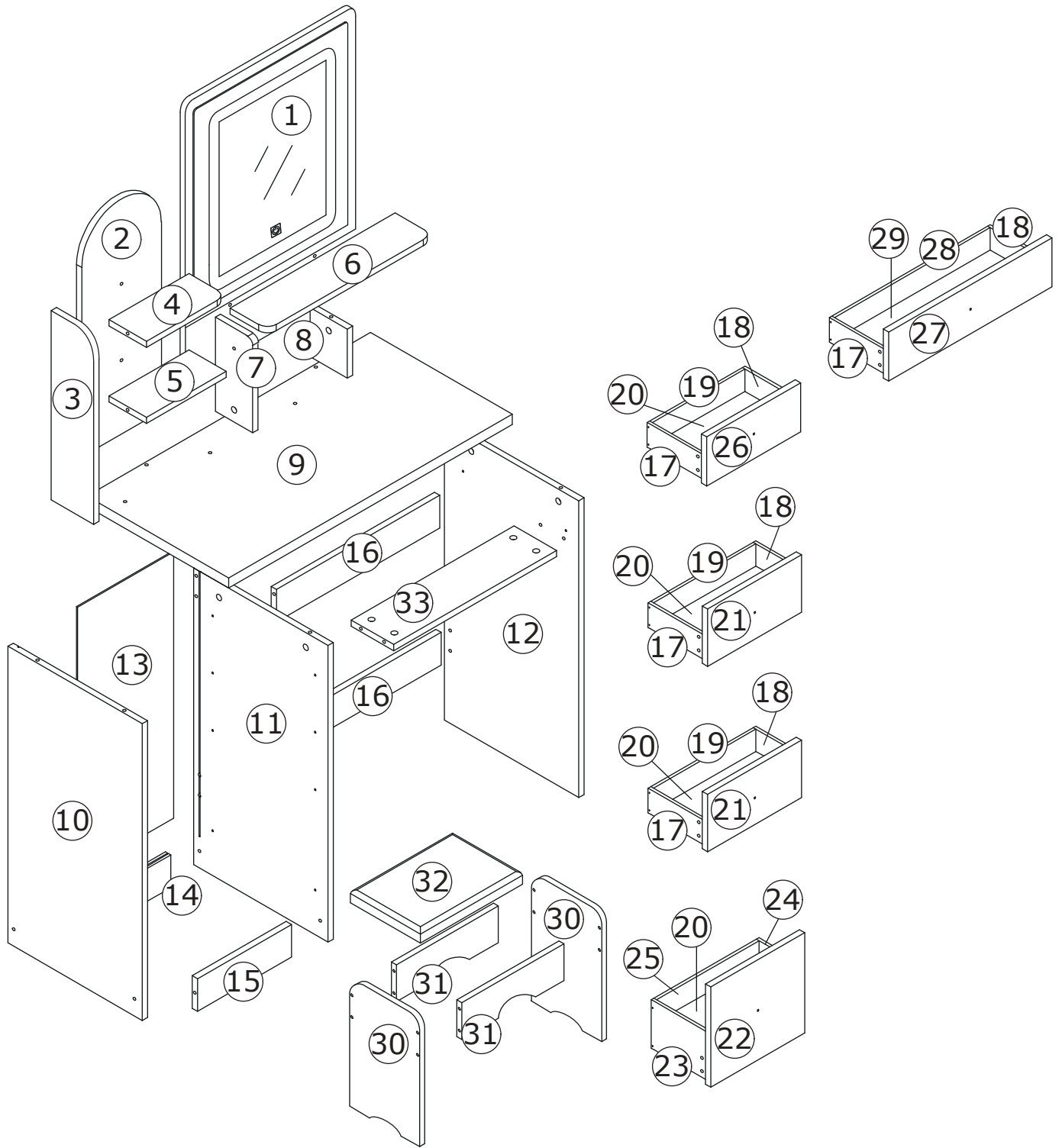


Please prepare the following tools



	<p>When installing, please carefully confirm whether each screw corresponds to the manual, accessories with similar shapes can be distinguished by size</p>
	<p>Lors de l'installation, veuillez vérifier soigneusement si chaque vis correspond au manuel. Les accessoires de forme similaire peuvent être distingués par leur taille.</p>
	<p>Prüfen Sie bei der Installation sorgfältig, ob jede Schraube mit der Anleitung übereinstimmt, Zubehör mit ähnlichen Formen kann anhand der Größe unterschieden werden.</p>

<p>A x 39</p> <p>CRA0635A</p>	<p>B x 39</p> <p>CRB1295A</p>	<p>C x 47</p> <p>CRC0540A</p>	<p>D x 60</p> <p>CRD0312A</p>
<p>E x 5</p> <p>CRE0416A</p>	<p>F x 5</p>	<p>G x 10</p>	<p>H x 4</p>
<p>J x 1</p>	<p>L x 5</p> <p>WX0812A</p>	<p>Power plug x 1</p>	



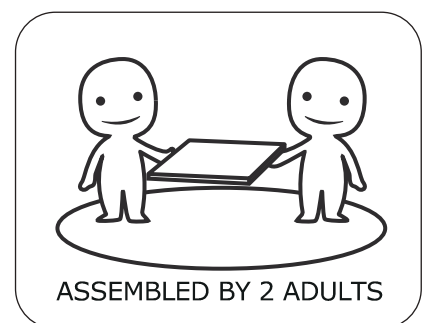
## ⚠ WARNING



Children have died from furniture tipover. To reduce the risk of furniture tipover:

- ALWAYS install Anti-tip device provided.
- NEVER put a TV on this product.
- NEVER allow children to stand, climb or hang on drawers, doors, or shelves.
- NEVER open more than one drawer at a time.
- Place heaviest items in the lowest drawers.

*This is a permanent label.  
Do not remove!*



**1**

D x 16

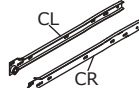


CRD0312A

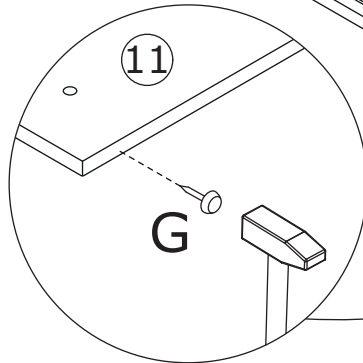
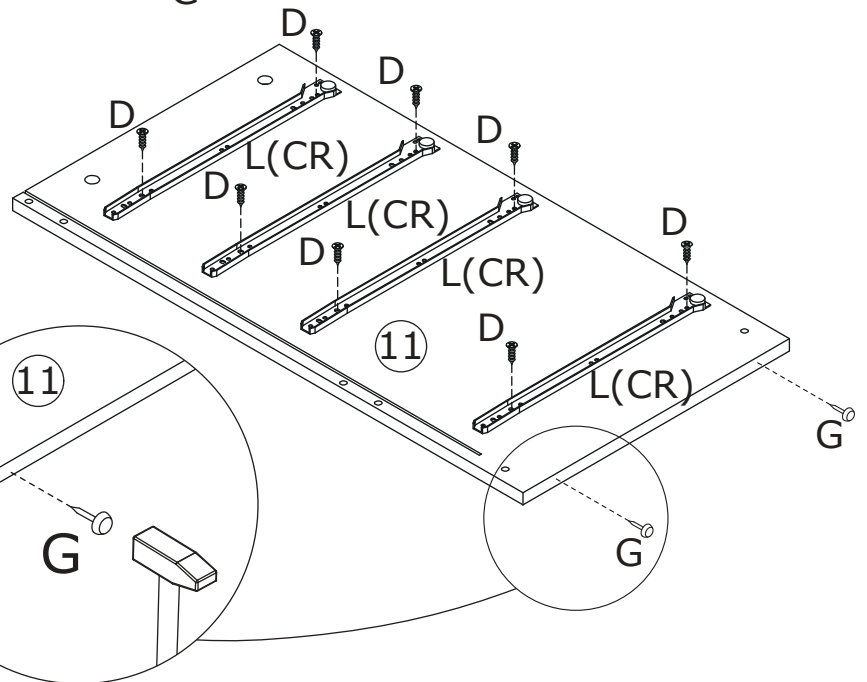
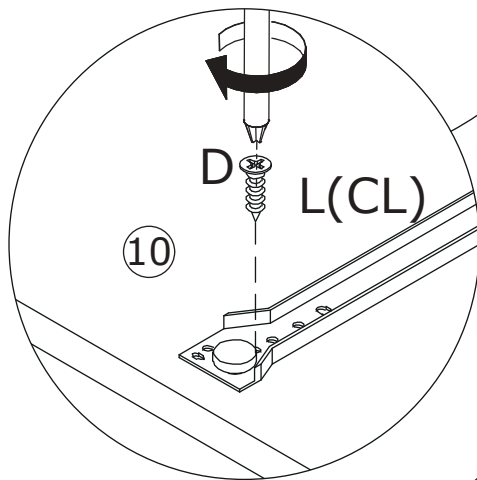
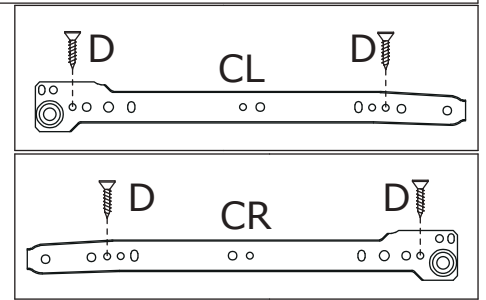
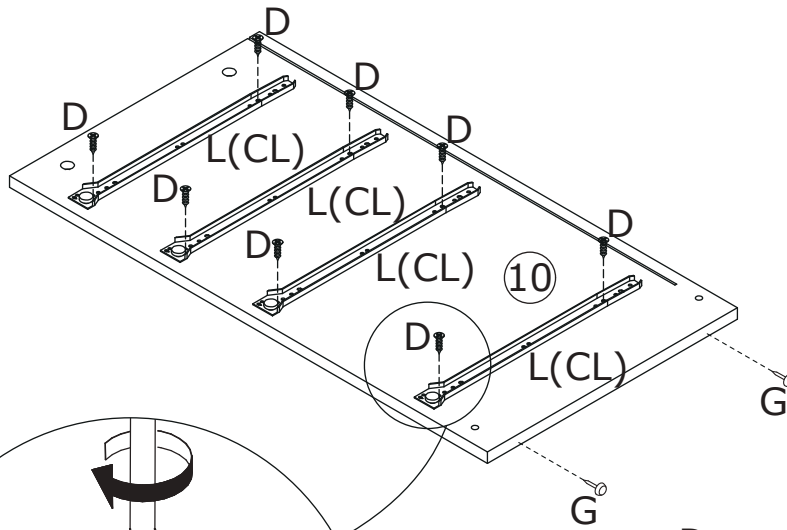
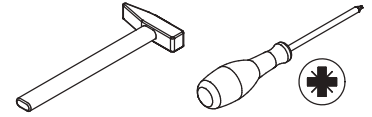
G x 4



L x 4



WX0812A

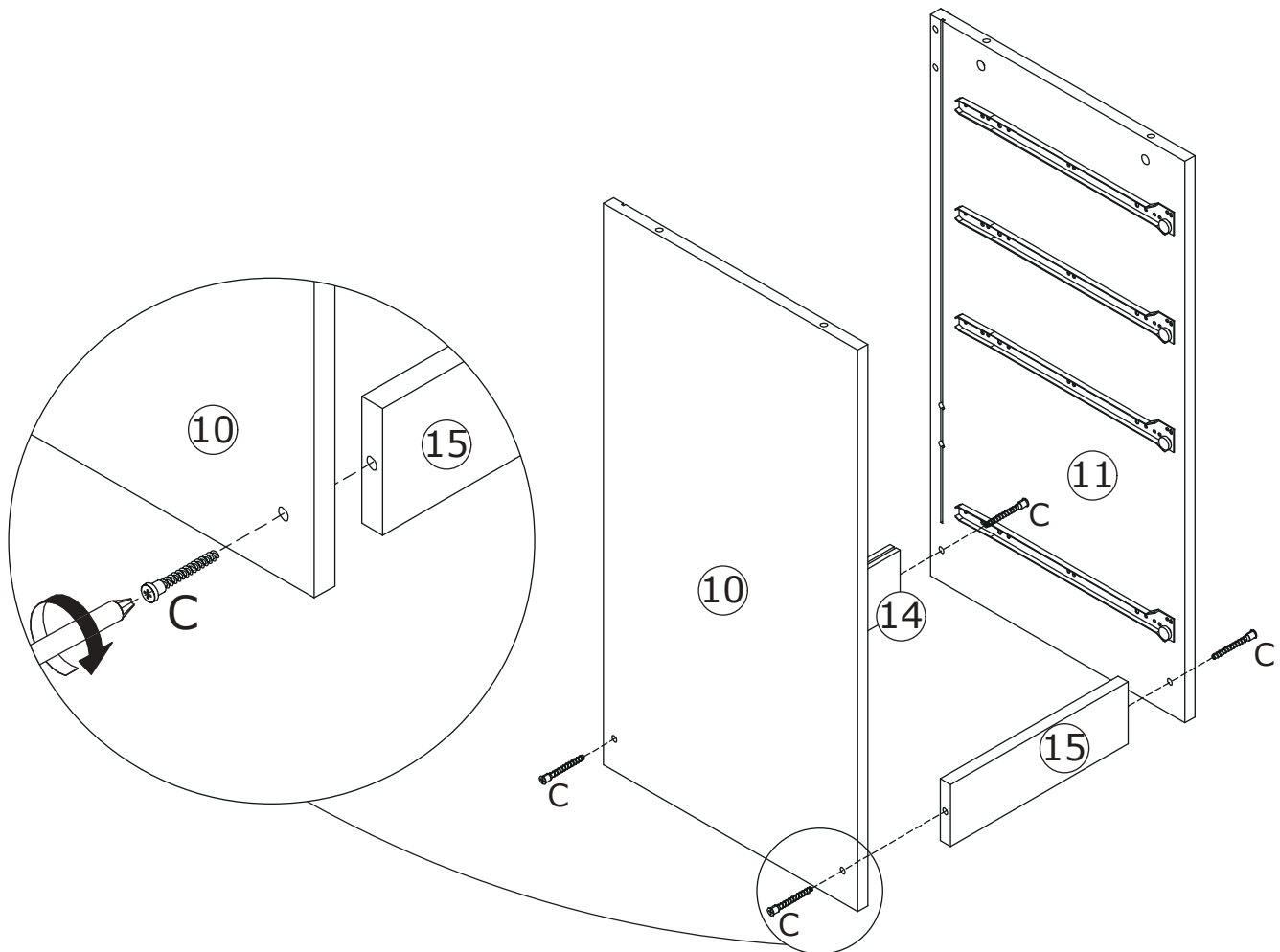
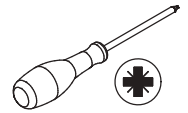
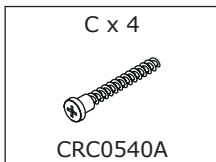


Fix slide rail(CL/CR) to board 10 and board 11 using screw(D) as shown. Knock foot peg(G) into bottom of board 10 and 11.

Fixez le rail coulissant (CL/CR) aux planches 10 et 11 à l'aide de la vis (D) comme indiqué. Enfoncez la cale-pied (G) dans la partie inférieure des planches 10 et 11.

Befestigen Sie die Gleitschiene (CL/CR) mit der Schraube (D) wie abgebildet an den Platten 10 und 11. Schlagen Sie den Fußsteg (G) in die Unterseite der Platten 10 und 11 ein.

2

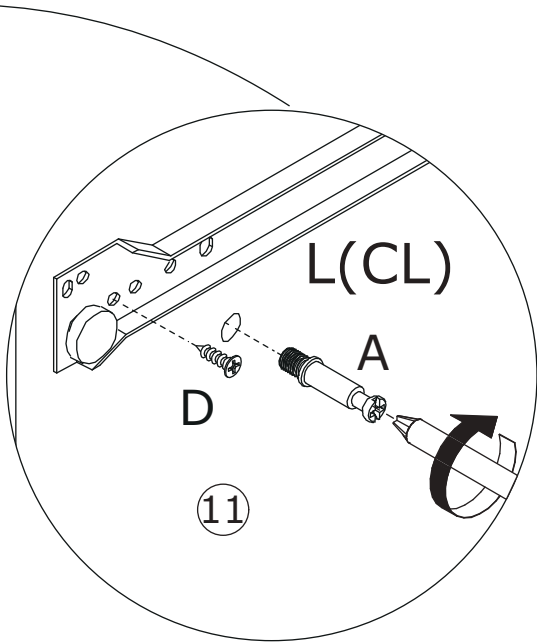
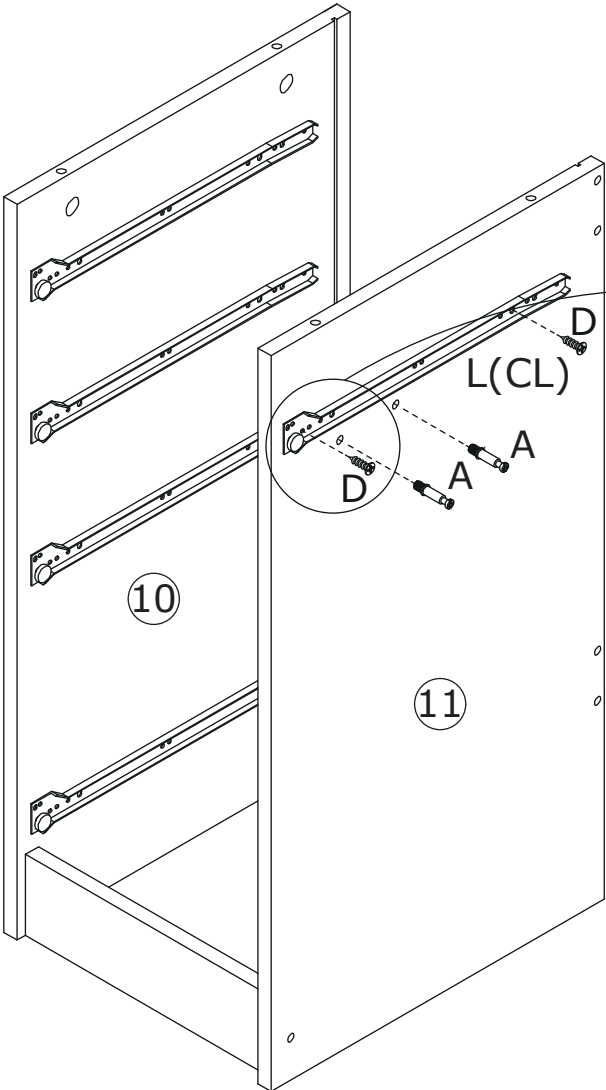
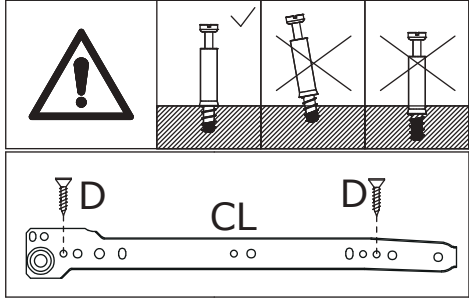
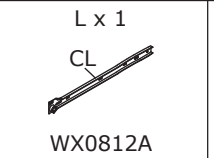
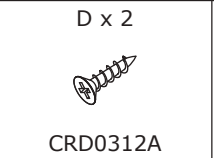


Connect board 14 and board 15 to board 10 and board 11 using screw(C) as shown.

Connectez la carte 14 et la carte 15 à la carte 10 et à la carte 11 à l'aide de la vis (C) comme indiqué.

Verbinden Sie Platine 14 und Platine 15 mit Platine 10 und Platine 11 mithilfe der Schraube (C) wie abgebildet.

3

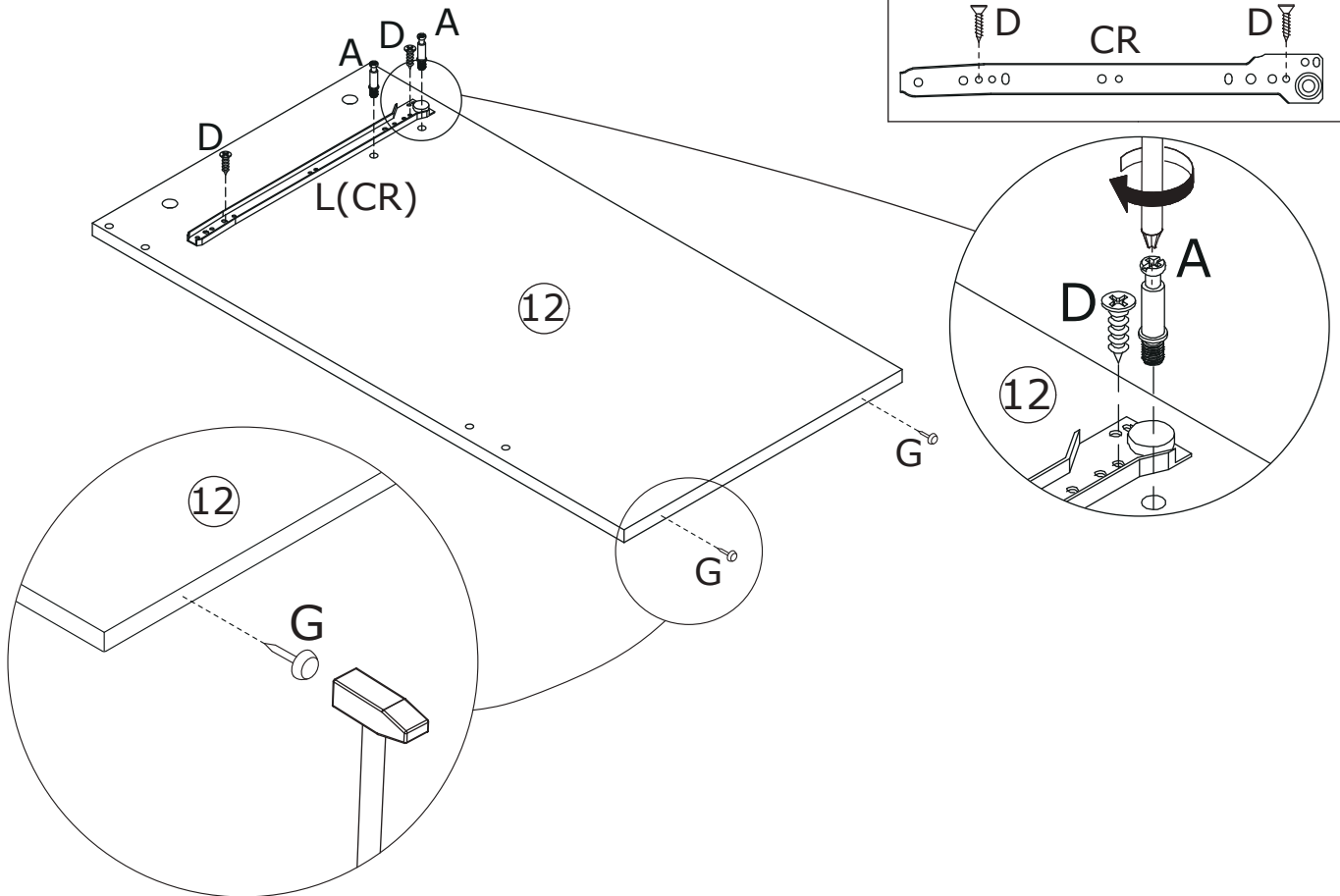
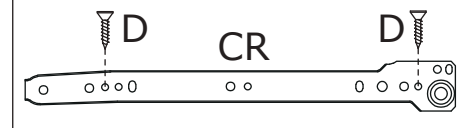
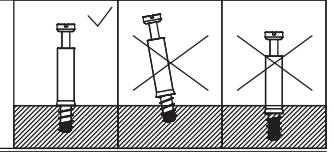
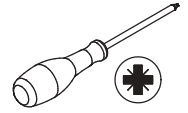
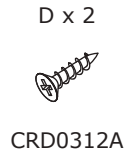


Fix slide rail(CL) to the other side of board 11 using screw(D) and fix screw(A) into board 11 as shown.

Fixez le rail coulissant (CL) de l'autre côté de la planche 11 à l'aide de la vis (D) et fixez la vis (A) dans la planche 11 comme indiqué.

Befestigen Sie die Gleitschiene (CL) mit der Schraube (D) an der anderen Seite der Platte 11 und befestigen Sie die Schraube (A) wie abgebildet an der Platte 11.

4



Fix rail(CR) to board 12 using screw(D) and fix screw(A) into board 12 as shown.

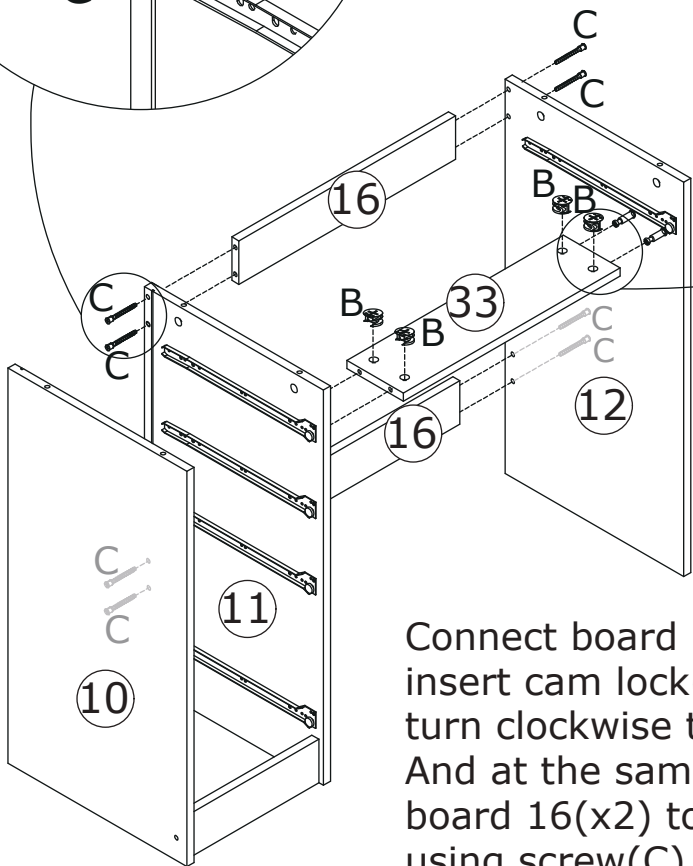
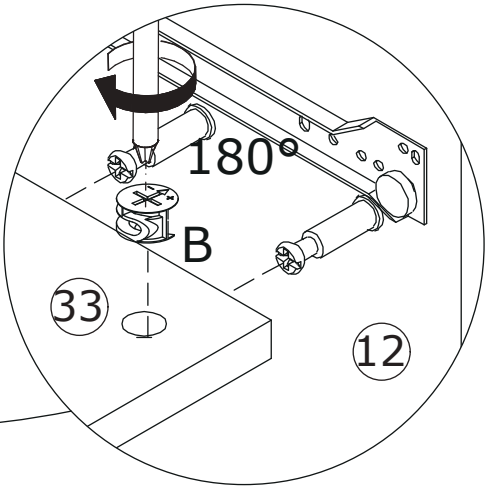
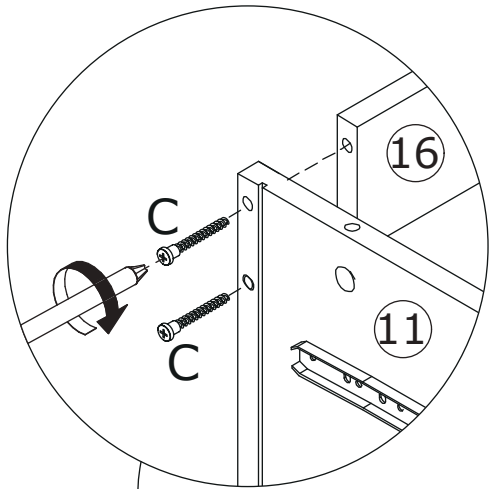
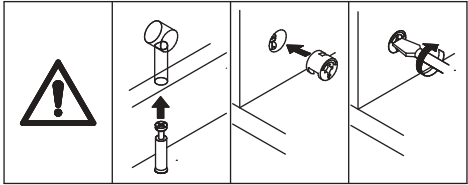
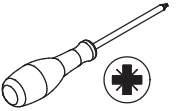
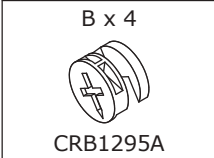
Knock foot peg(G) into bottom of board 12.

Fixez le rail (CR) à la planche 12 à l'aide de la vis (D) et fixez la vis (A) dans la planche 12 comme indiqué.

Enfoncez le repose-pied (G) dans le bas de la planche 12.

Befestigen Sie die Schiene (CR) mit der Schraube (D) an der Platte 12 und befestigen Sie die Schraube (A) wie abgebildet an der Platte 12. Schlagen Sie den Fußsteg (G) in die Unterseite der Platte 12 ein.

5

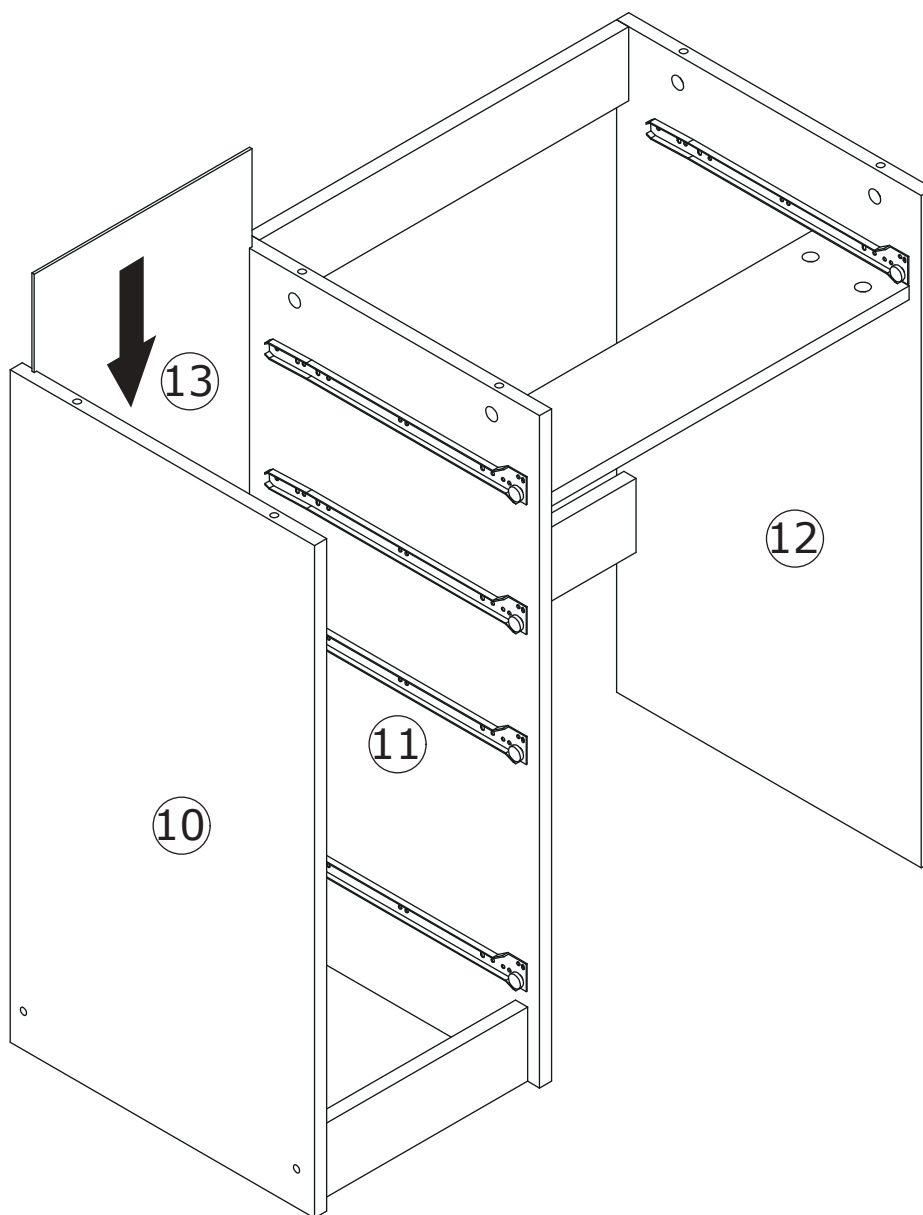


Connect board 33 to board 11 and 12, insert cam lock(B) into board 33 and turn clockwise to tighten as shown. And at the same time, connect board 16(x2) to board 11 and 12 using screw(C) as shown.

Connectez la carte 33 aux cartes 11 et 12, insérez le verrou à came (B) dans la carte 33 et tournez dans le sens des aiguilles d'une montre pour serrer comme indiqué. En même temps, connectez les cartes 16 (x2) aux cartes 11 et 12 à l'aide de la vis (C) comme indiqué.

Verbinden Sie Platine 33 mit Platine 11 und 12, setzen Sie die Nockensicherung (B) in Platine 33 ein und drehen Sie sie wie abgebildet im Uhrzeigersinn fest. Verbinden Sie gleichzeitig Platine 16 (2 Stück) mit Platine 11 und 12 mit Schraube (C) wie abgebildet.

6

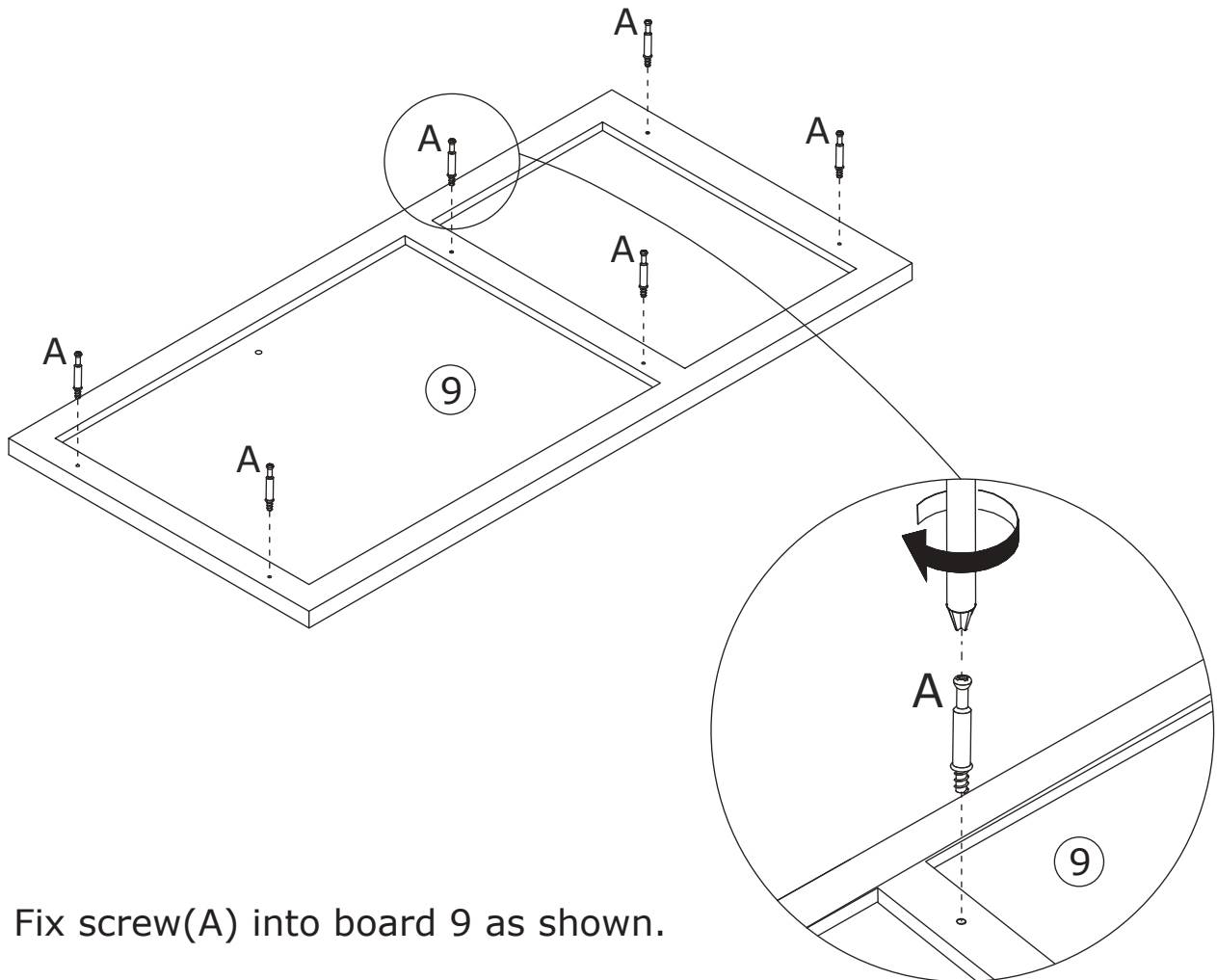
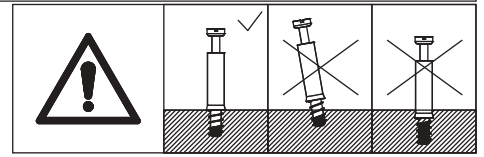
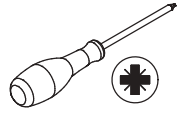
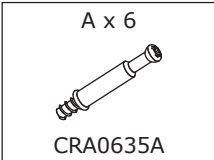


Insert board 13 into the slots of board 10 and board 11.

Insérez la carte 13 dans les fentes des cartes 10 et 11.

Stecken Sie Platine 13 in die Steckplätze von Platine 10 und Platine 11.

7

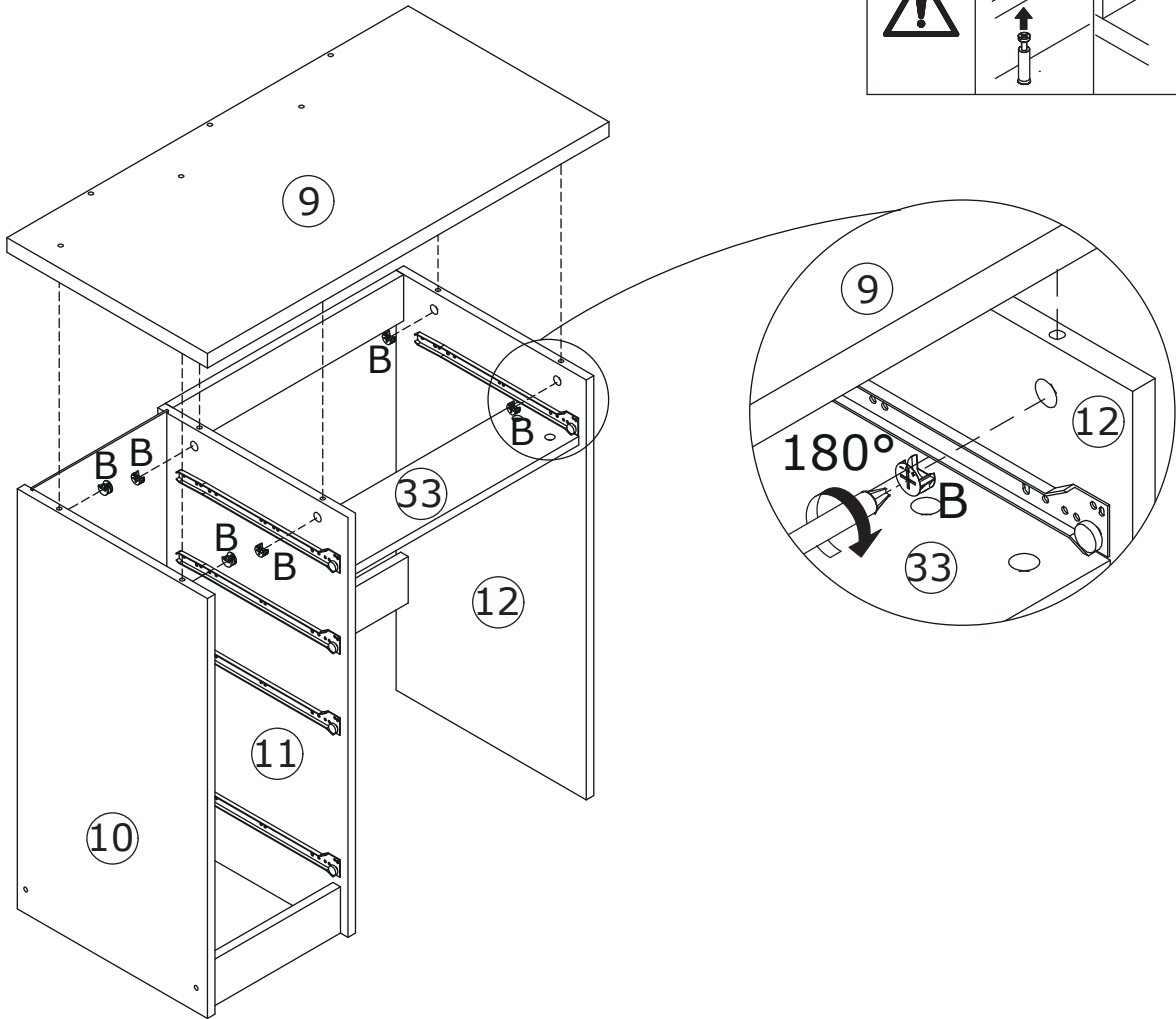
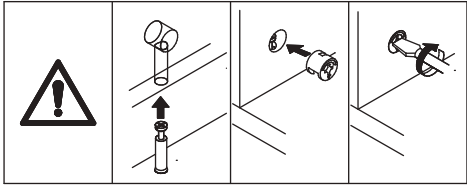
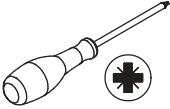
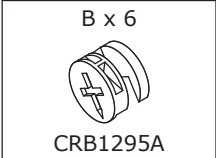


Fix screw(A) into board 9 as shown.

Fixez la vis (A) dans la planche 9 comme indiqué.

Befestigen Sie die Schraube (A) wie abgebildet an der Platte 9.

8



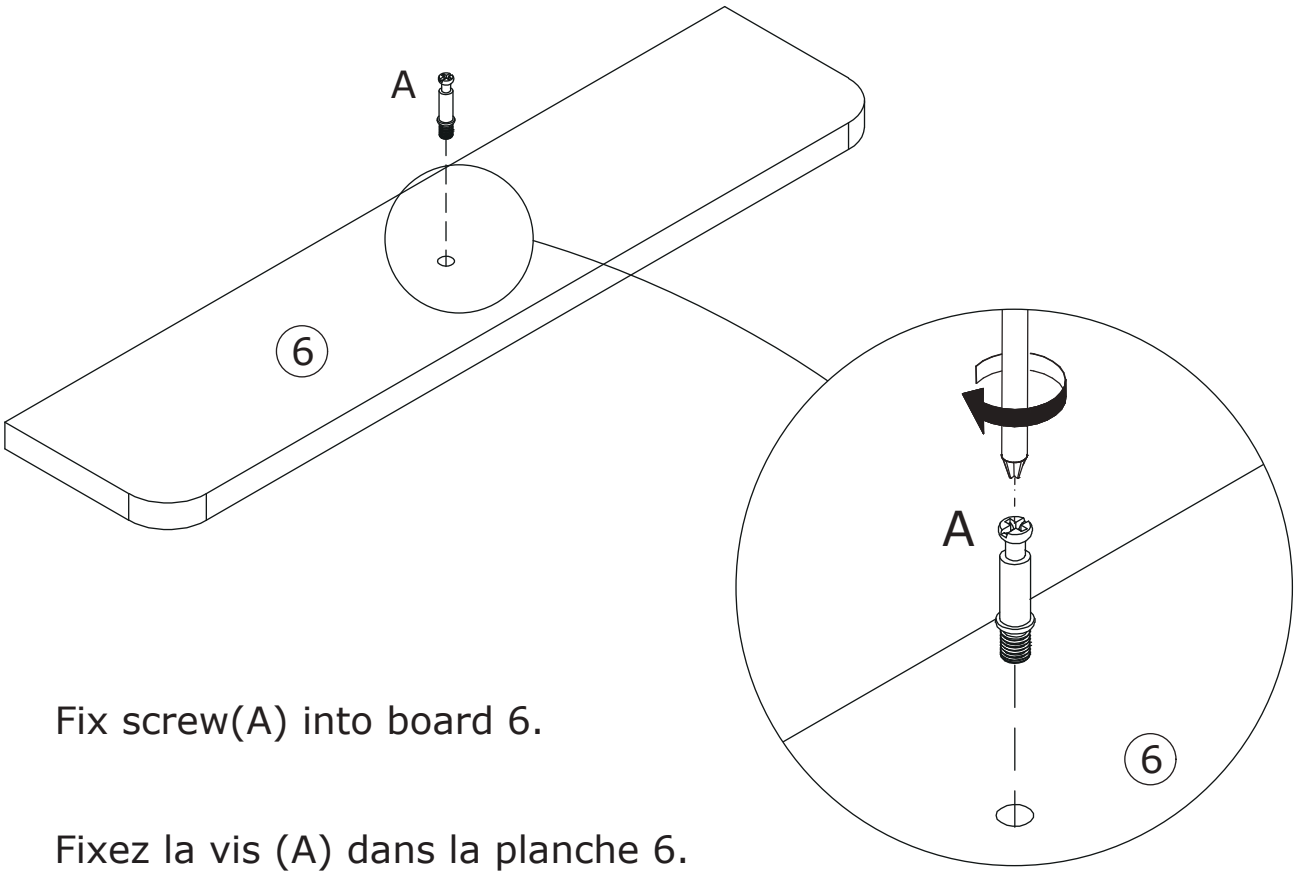
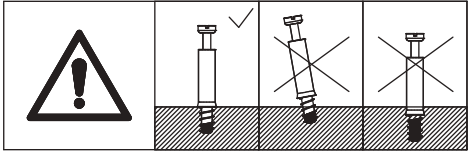
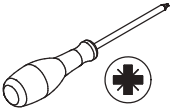
Cover board 9 to board 10, board 11, and board 12, then insert cam lock(B) into board 10, 11 and 12, turn clockwise to tighten as shown.

Couvrez les panneaux 9 à 10, le panneau 11 et le panneau 12, puis insérez le verrou à came (B) dans les panneaux 10, 11 et 12, tournez dans le sens des aiguilles d'une montre pour serrer comme indiqué.

Decken Sie die Platten 9 bis 10, 11 und 12 ab, setzen Sie dann die Nockensicherung (B) in die Platten 10, 11 und 12 ein und drehen Sie sie wie abgebildet im Uhrzeigersinn fest.

9

A x 1  
CRA0635A



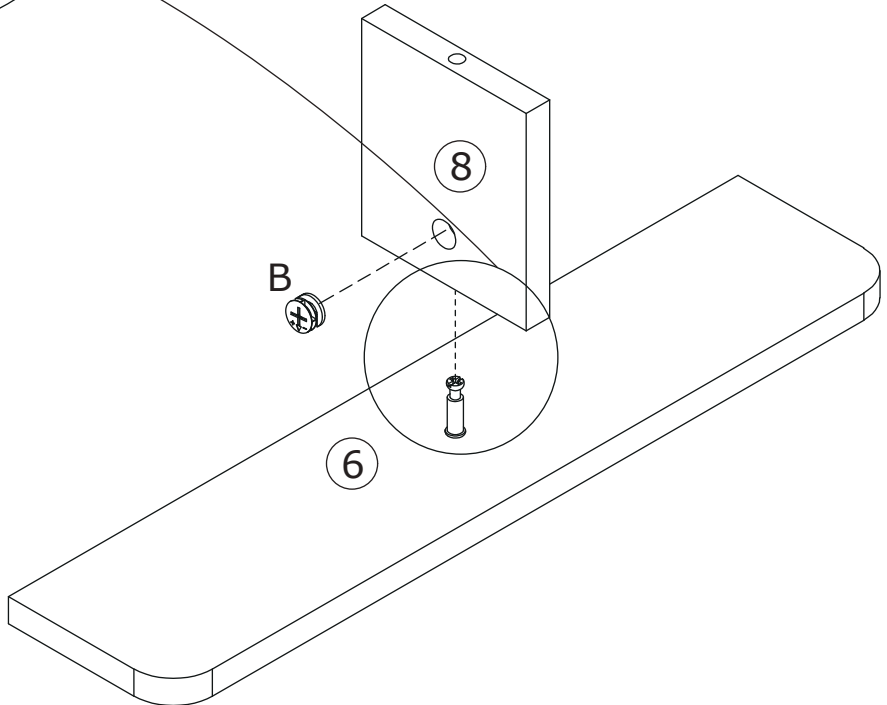
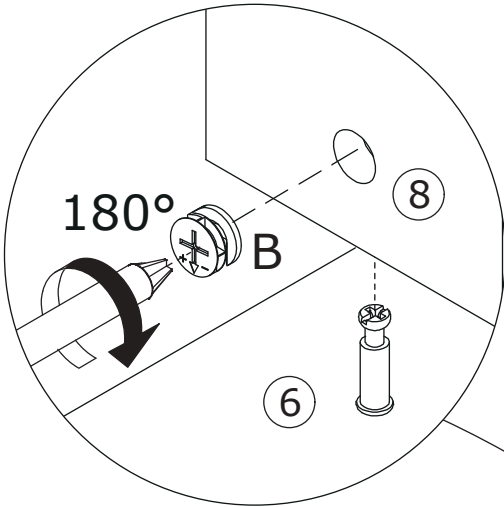
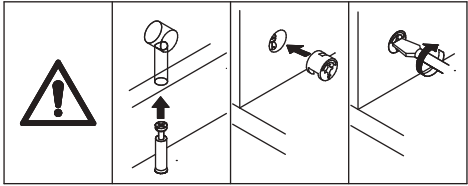
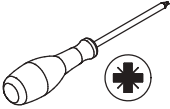
Fix screw(A) into board 6.

Fixez la vis (A) dans la planche 6.

Befestigen Sie die Schraube (A) an der Platte 6.

10

B x 1  
CRB1295A

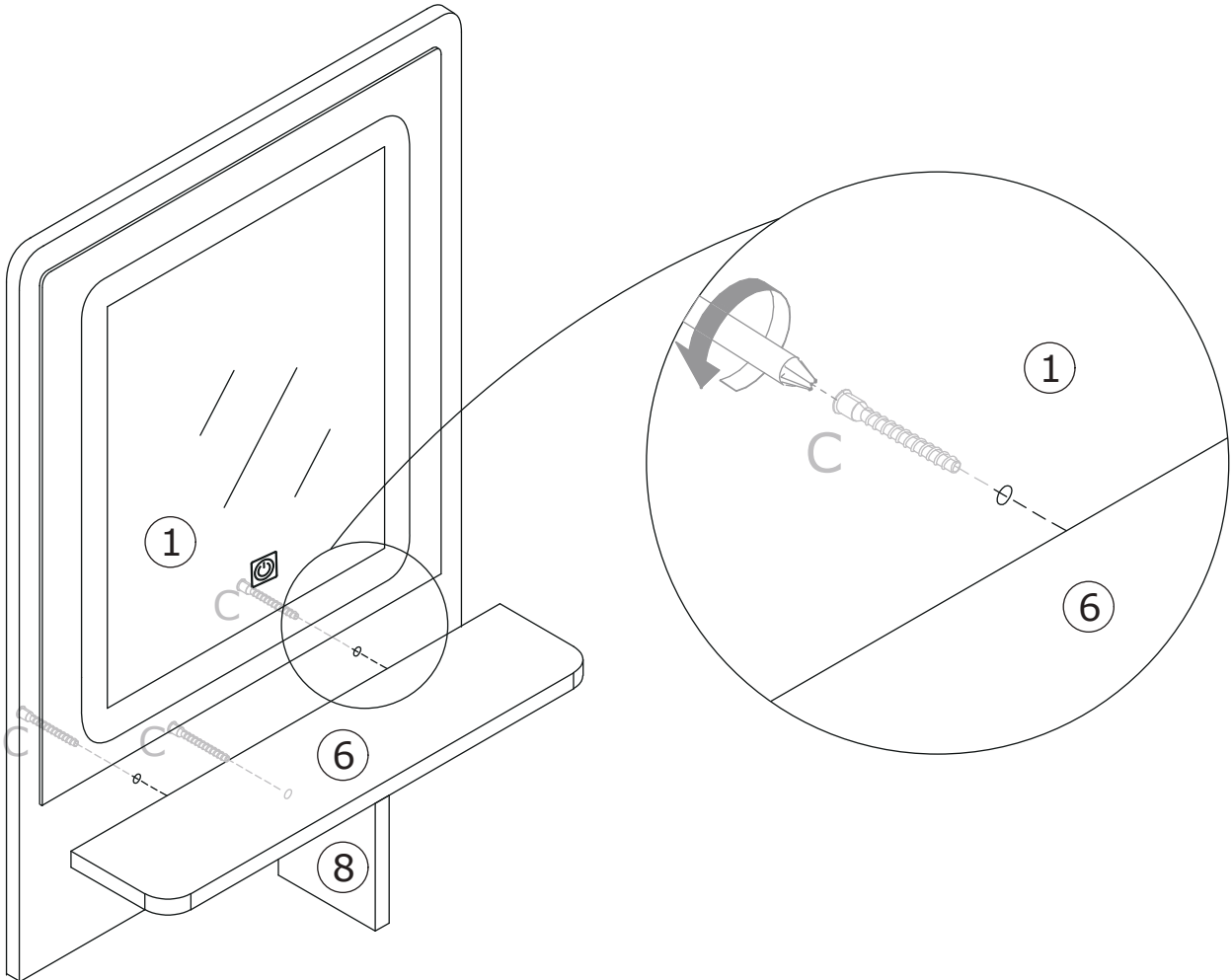
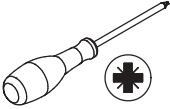


Connect board 6 to board 8, and then insert cam lock(B) into board 8 and tighten as shown.

Connectez la carte 6 à la carte 8, puis insérez le verrou à came (B) dans la carte 8 et serrez comme indiqué.

Verbinden Sie Platine 6 mit Platine 8, setzen Sie dann die Nockensicherung (B) in Platine 8 ein und ziehen Sie sie wie abgebildet fest.

11



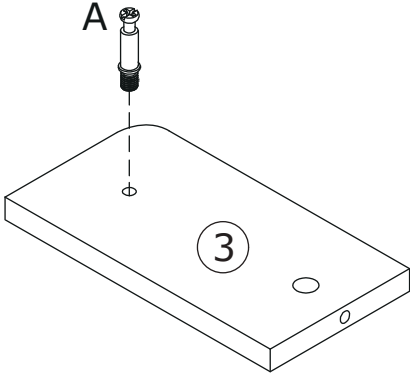
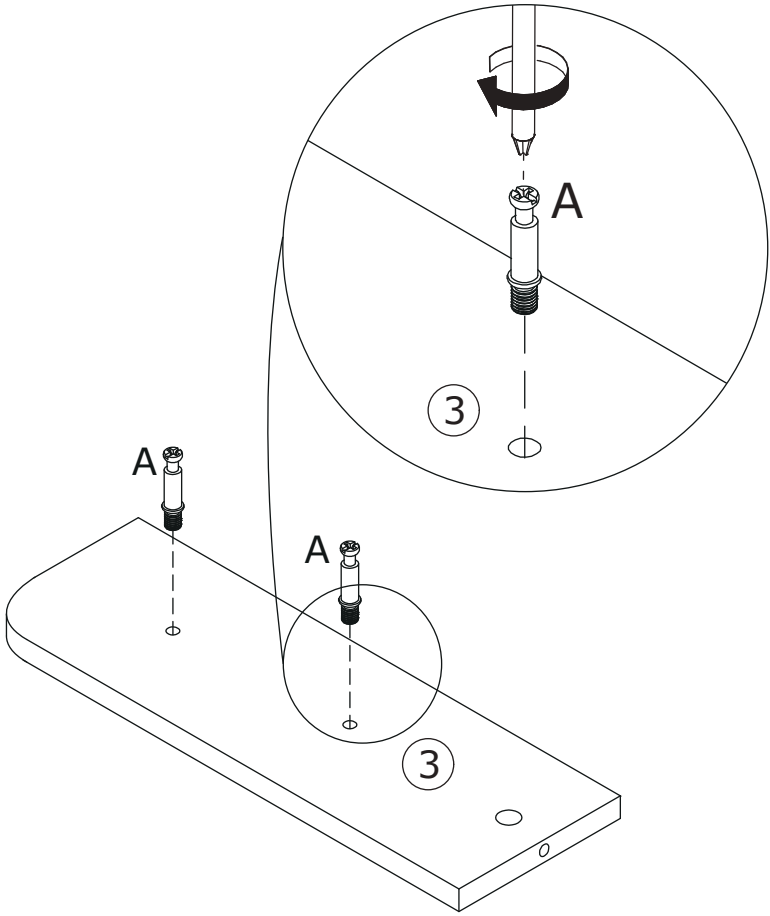
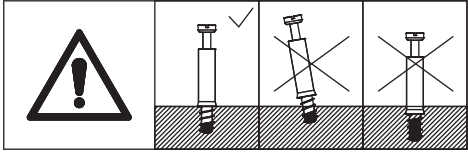
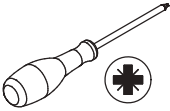
Connect board 6 and 8 to board mirror 1 using screw(C) as shown.

Connectez les cartes 6 et 8 à la carte miroir 1 à l'aide de la vis (C) comme indiqué.

Verbinden Sie die Platinen 6 und 8 mit der Platine Spiegel 1 mithilfe der Schraube (C) wie abgebildet.

12

A x 3  
CRA0635A

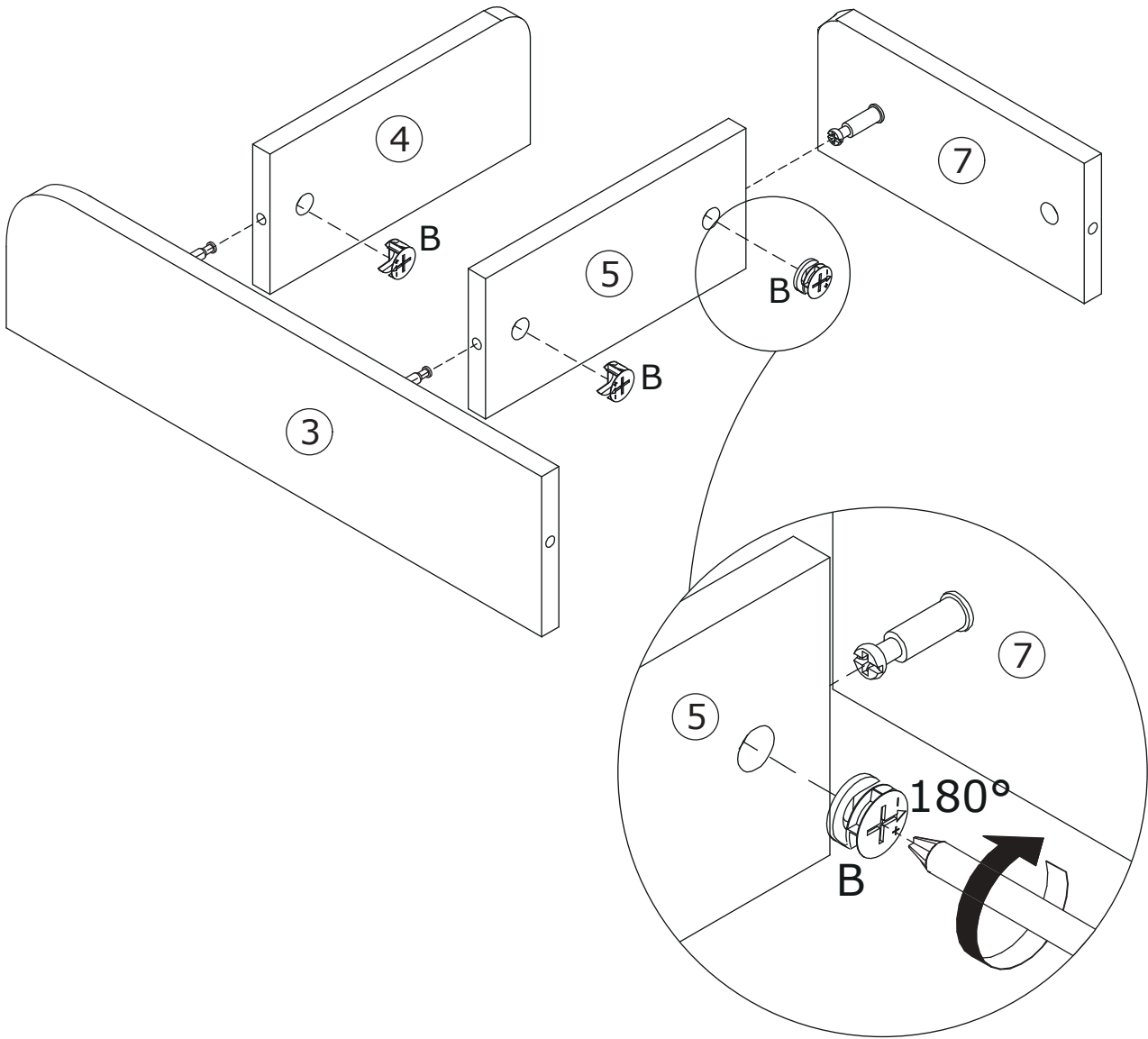
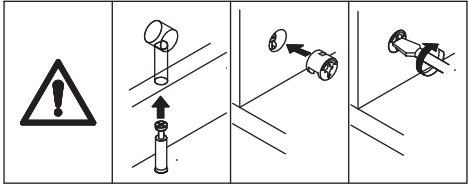
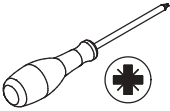
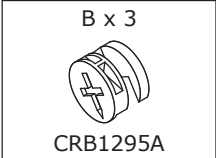


Fix screw(A) to board 3 and board 7 as shown.

Fixez la vis (A) aux cartes 3 et 7 comme indiqué.

Befestigen Sie die Schraube (A) wie abgebildet an Platine 3 und Platine 7.

13



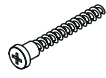
Connect board 3 and board 7 to board 4 and board 5, then insert cam lock(B) into board 4 and board 5 and tighten as shown.

Connectez les cartes 3 et 7 aux cartes 4 et 5, puis insérez le verrou à came (B) dans les cartes 4 et 5 et serrez comme indiqué.

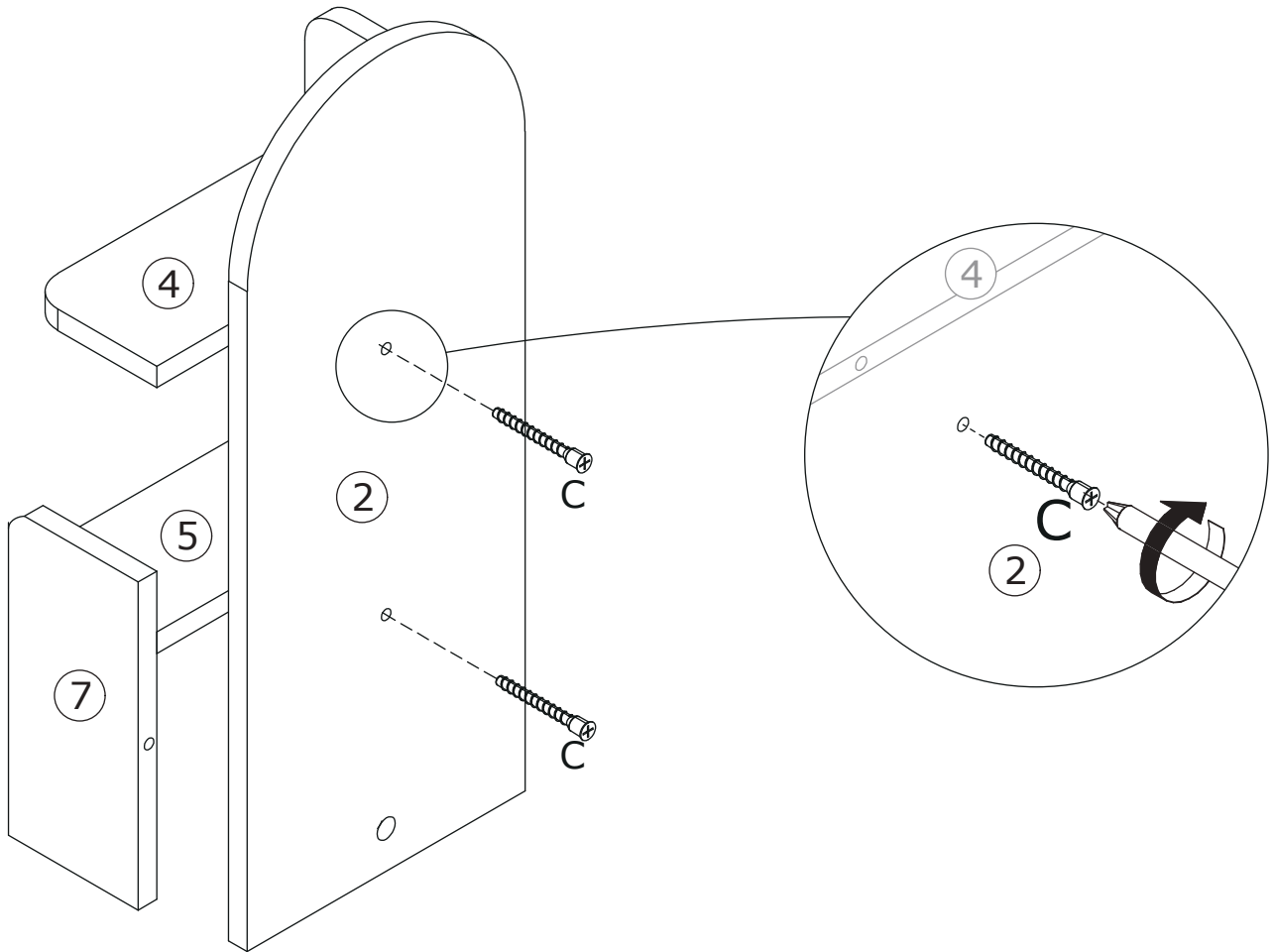
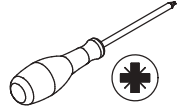
Verbinden Sie Platine 3 und Platine 7 mit Platine 4 und Platine 5, setzen Sie dann die Nockensicherung (B) in Platine 4 und Platine 5 ein und ziehen Sie sie wie abgebildet fest.

# 14

C x 2



CRC0540A

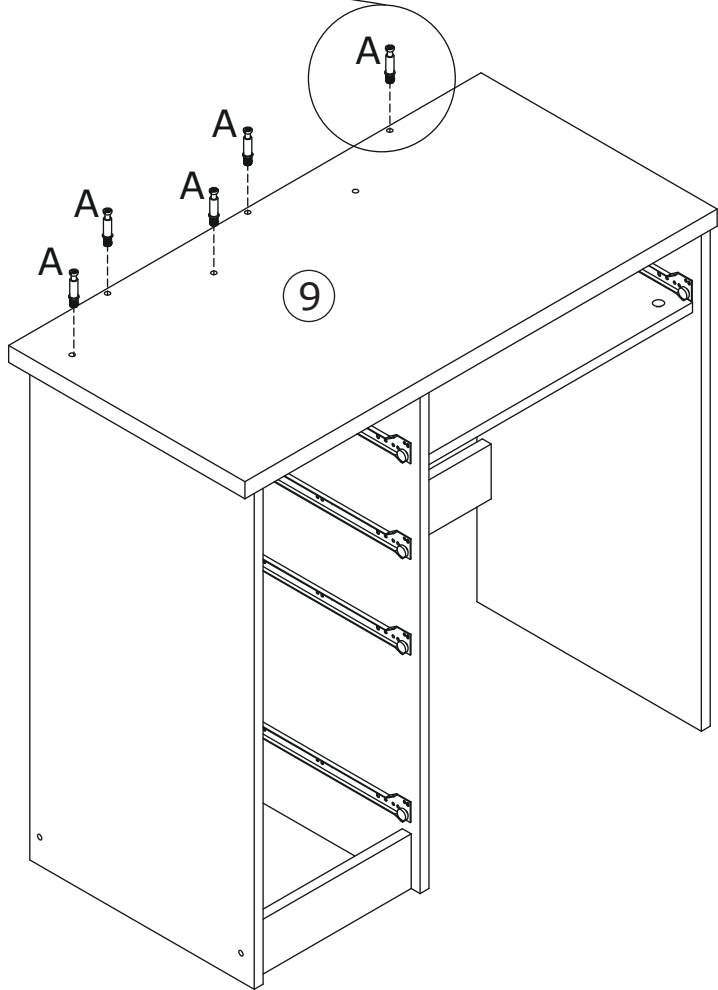
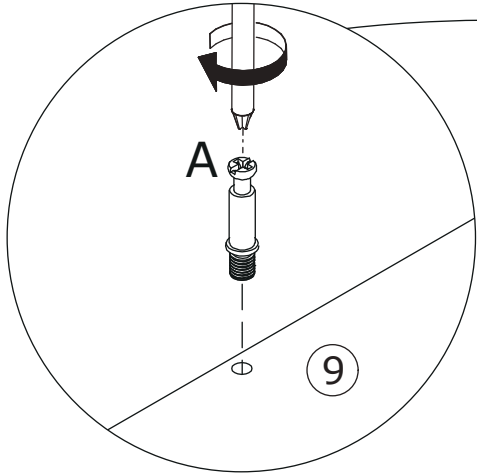
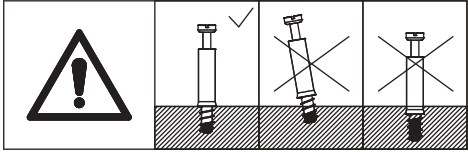
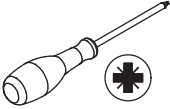


Connect board 2 to storage component using screw(C) as shown.

Connectez la carte 2 au composant de stockage à l'aide de la vis (C) comme indiqué.

Verbinden Sie Platine 2 wie abgebildet mit der Speicherkomponente mithilfe der Schraube (C).

15



Fix screw(A) to board 9 (desktop).

Fixez la vis (A) à la carte 9 (bureau).

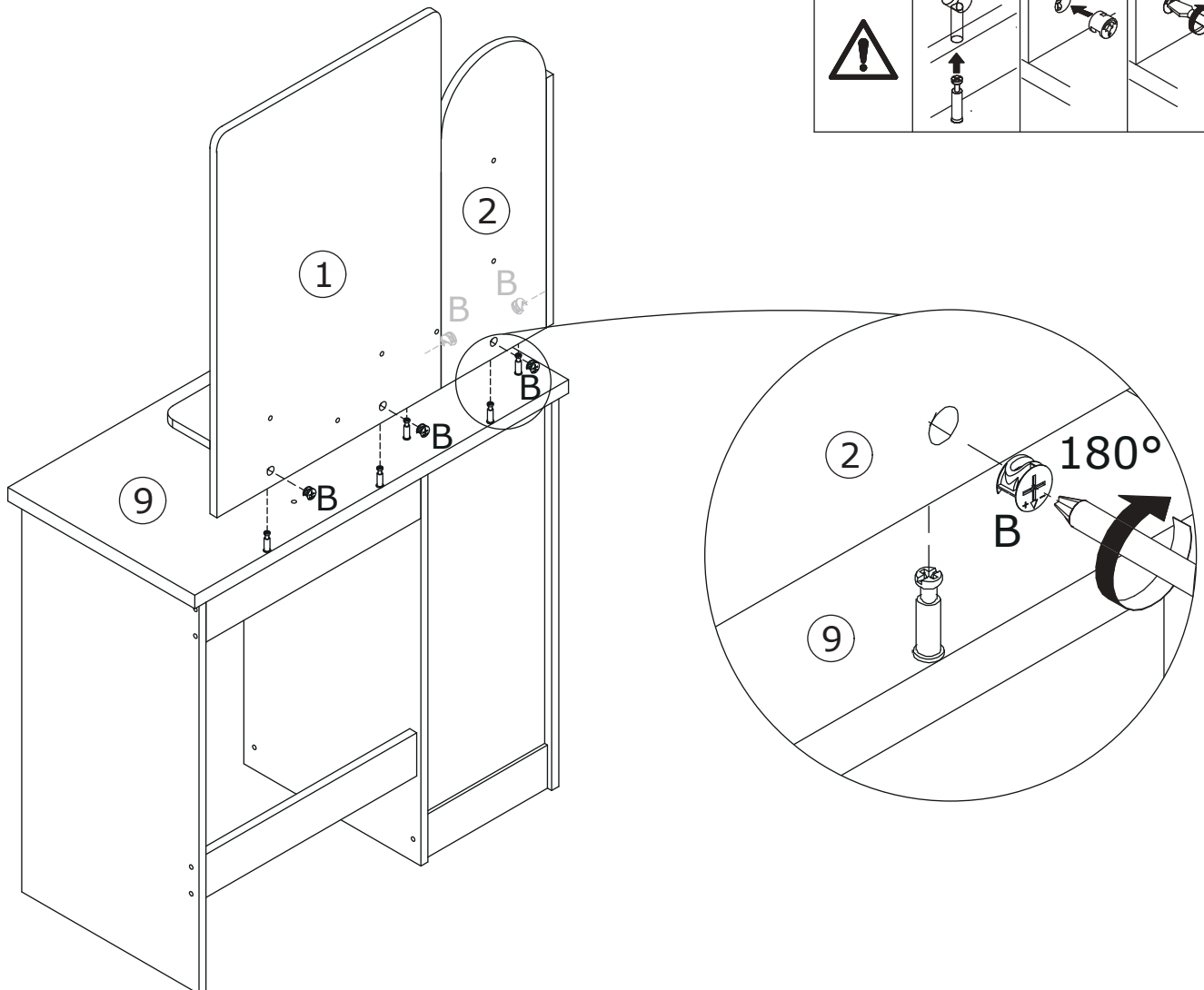
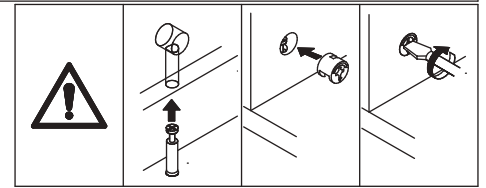
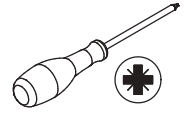
Befestigen Sie die Schraube (A) an der Platte 9 (Tischplatte).

16

B x 5



CRB1295A



Fix the mirror component and storage component to the desktop, and then insert cam lock(B) into mirror 1 and board 2,3,7 and tighten as shown.

Fixez le composant miroir et le composant de rangement au bureau, puis insérez le verrou à came (B) dans le miroir 1 et les panneaux 2, 3 et 7, puis serrez comme indiqué.

Befestigen Sie die Spiegelkomponente und die Aufbewahrungskomponente am Schreibtisch und setzen Sie dann die Nockensicherung (B) in Spiegel 1 und die Platten 2, 3 und 7 ein und ziehen Sie sie wie abgebildet fest.

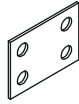
17

D x 4



CRD0312A

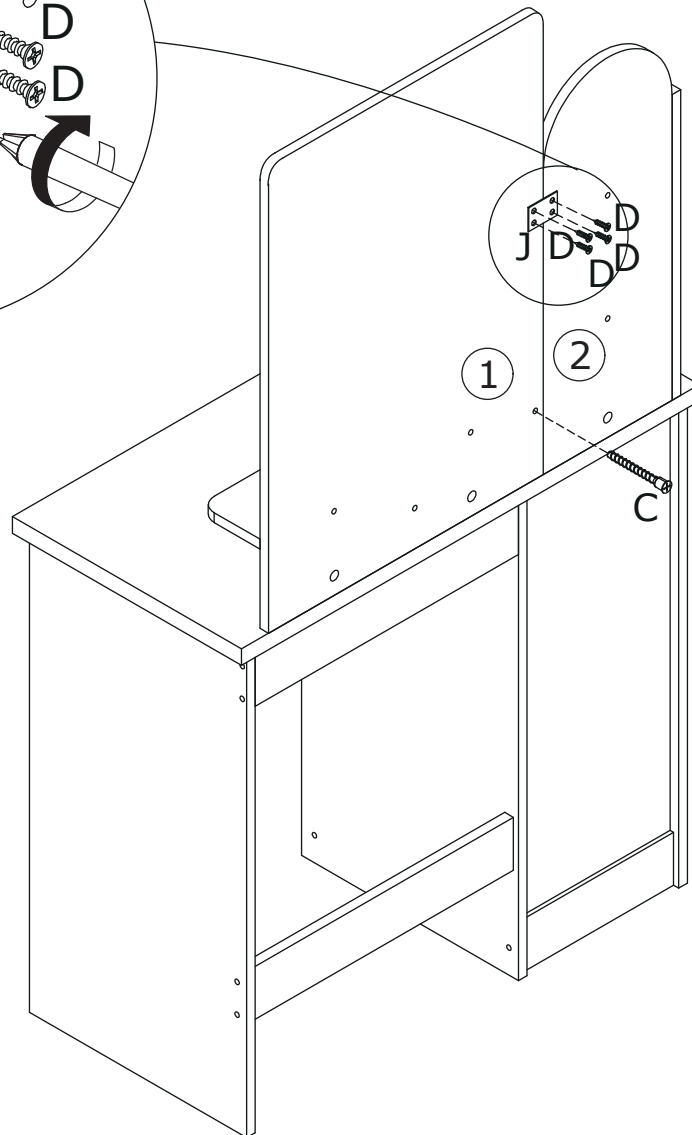
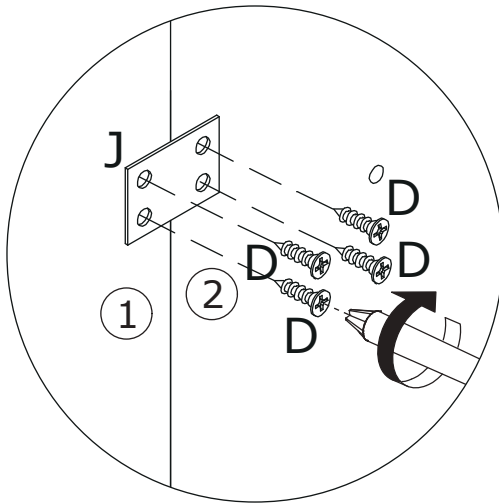
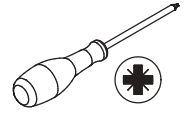
J x 1



C x 1



CRC0540A



Use component(J) to fix the mirror component and storage component using screw(D) as shown.

Connect mirror board 1 to board 7 using screw(C) as shown.

Utilisez la pièce (J) pour fixer la pièce miroir et la pièce de rangement à l'aide de la vis (D) comme indiqué.

Reliez la planche miroir 1 à la planche 7 à l'aide de la vis (C) comme indiqué.

Befestigen Sie die Spiegelkomponente und die Aufbewahrungskomponente mit der Komponente (J) und der Schraube (D) wie abgebildet.

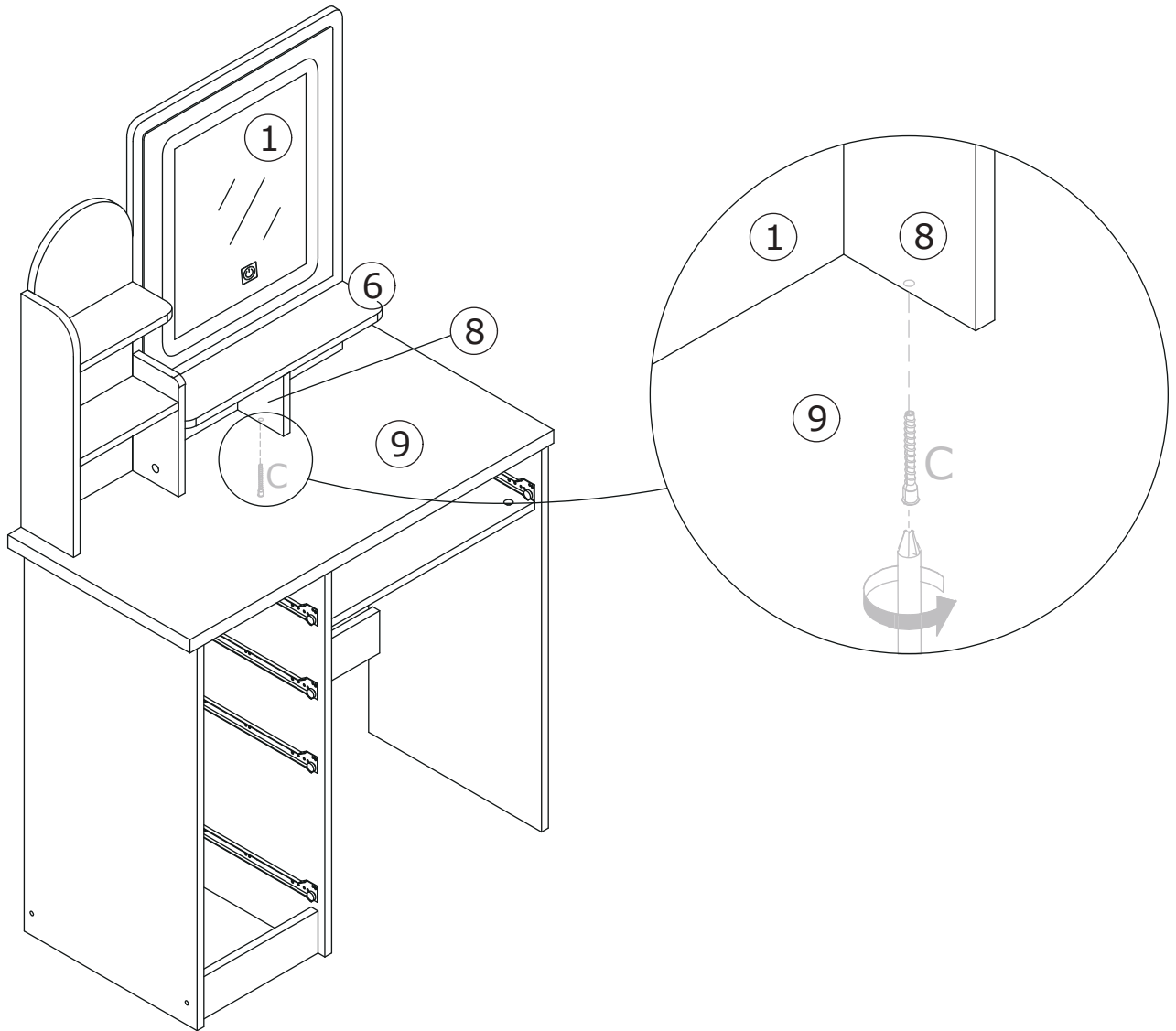
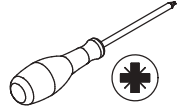
Verbinden Sie die Spiegelplatte 1 mit der Platte 7 mit der Schraube (C) wie abgebildet.

# 18

C x 1



CRC0540A

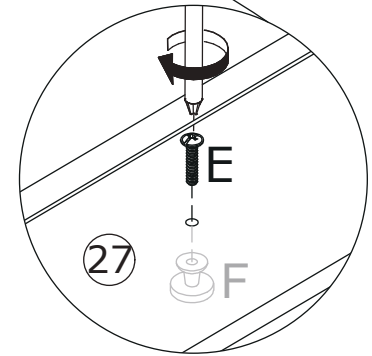
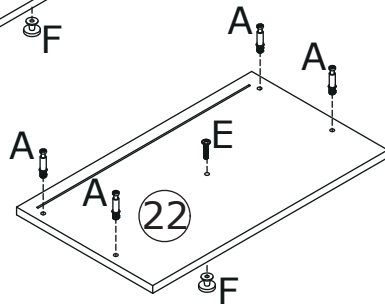
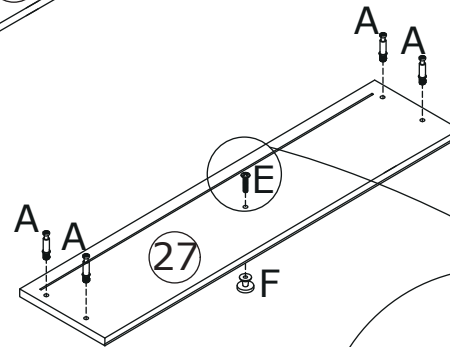
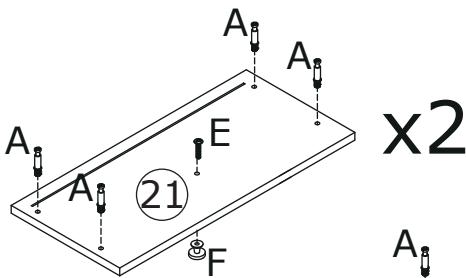
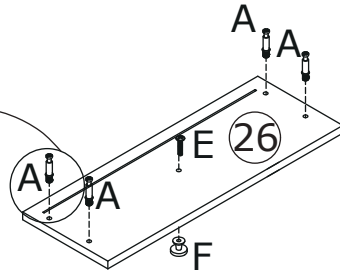
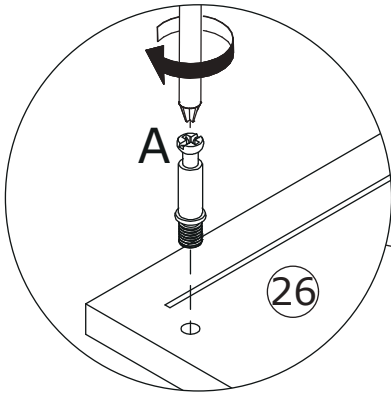
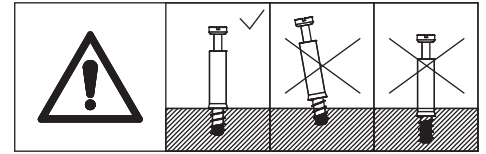
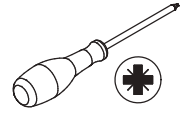


Fix board 8 to board 9 using screw(C) as shown.

Befestigen Sie Platine 8 mit Schraube (C) wie abgebildet an Platine 9.

Fixez la carte 8 à la carte 9 à l'aide de la vis (C) comme indiqué.

# 19



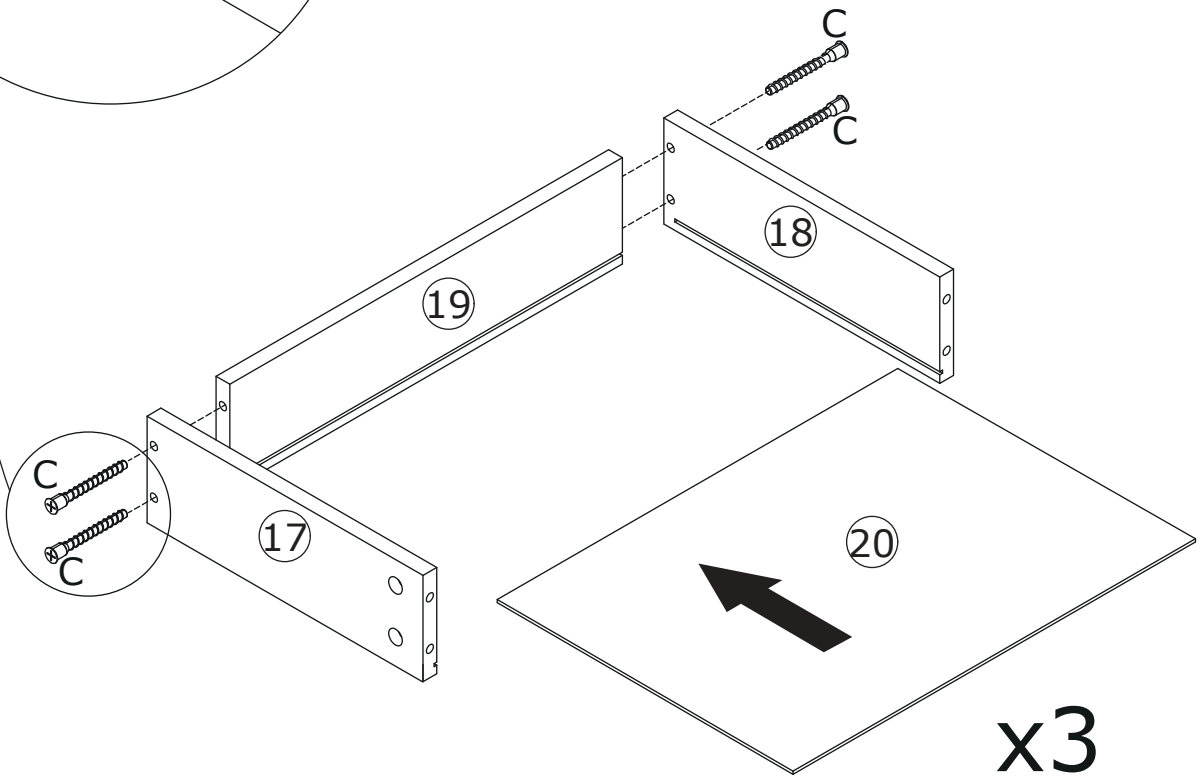
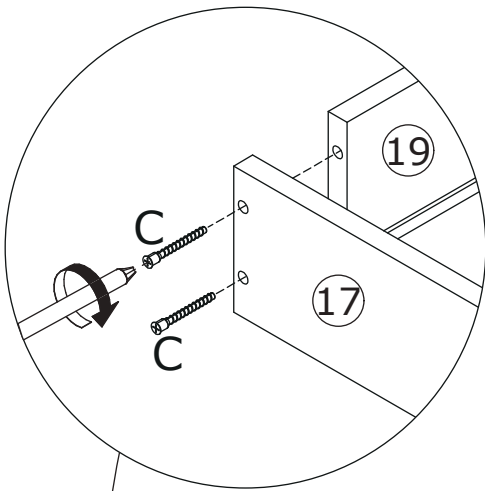
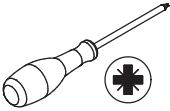
Fix screw(A) to board 21, 22, 26 and 27 as shown.  
Fix component(F) to board 21, 22, 26 and 27 using screw(E) as shown.

Fixez la vis (A) aux cartes 21, 22, 26 et 27 comme indiqué.  
Fixez le composant (F) aux cartes 21, 22, 26 et 27 à l'aide de la vis (E) comme indiqué.

Befestigen Sie die Schraube (A) wie abgebildet an den Platinen 21, 22, 26 und 27.  
Befestigen Sie das Bauteil (F) wie abgebildet mit der Schraube (E) an den Platinen 21, 22, 26 und 27.

20

C x 12  
CRC0540A



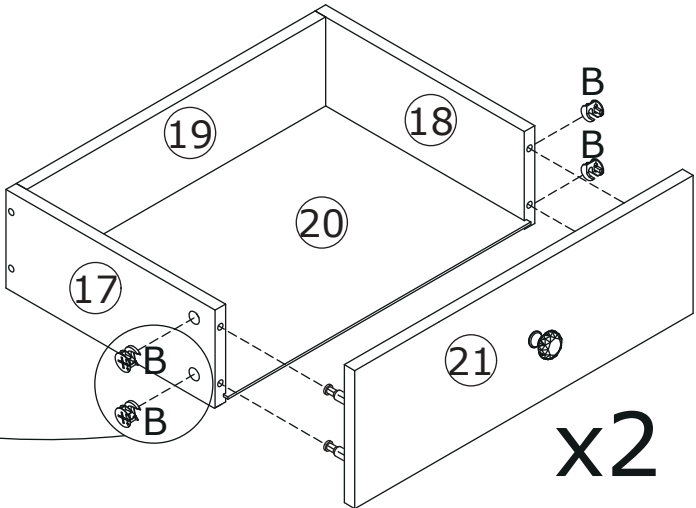
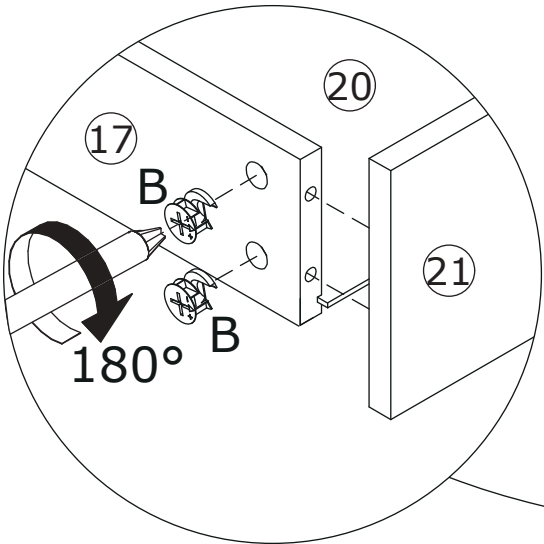
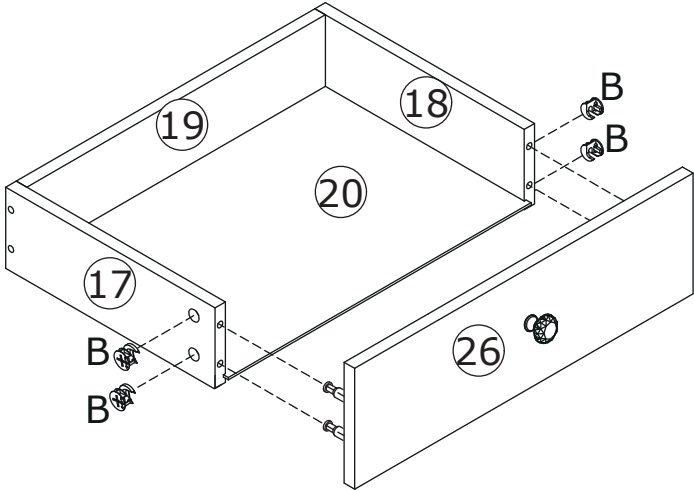
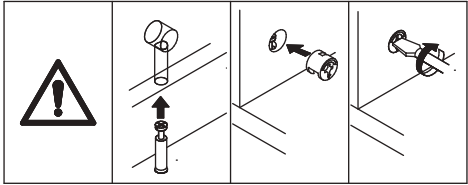
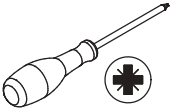
Connect board 17 and board 18 to board 19 using screw(C), and then insert board 20 into the slots of board 17,18 and board 19 as shown.

Connectez la carte 17 et la carte 18 à la carte 19 à l'aide de la vis (C), puis insérez la carte 20 dans les fentes des cartes 17, 18 et 19 comme indiqué.

Verbinden Sie Platine 17 und Platine 18 mit Platine 19 mithilfe der Schraube (C) und stecken Sie dann Platine 20 wie abgebildet in die Steckplätze von Platine 17, 18 und Platine 19.

21

B x 12  
CRB1295A



Connect board 26 and board 21 to board 17 and board 18 respectively, and then insert cam lock(B) into board 17 and board 18 and tighten as shown.

Connectez la carte 26 et la carte 21 respectivement à la carte 17 et à la carte 18, puis insérez le verrou à came (B) dans la carte 17 et la carte 18 et serrez comme indiqué.

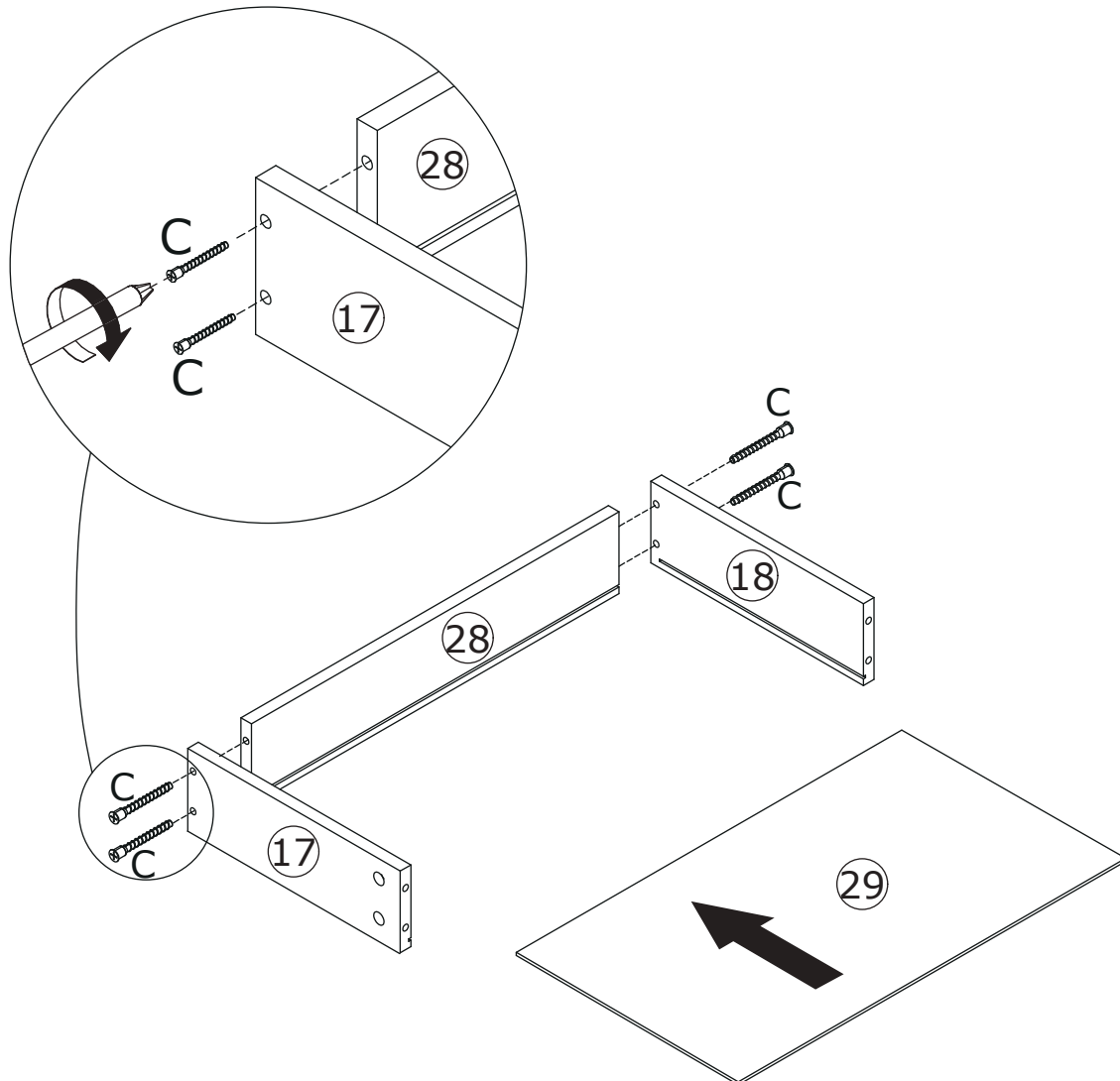
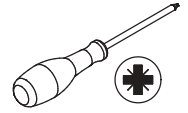
Verbinden Sie Platine 26 und Platine 21 jeweils mit Platine 17 und Platine 18, setzen Sie dann die Nockensicherung (B) in Platine 17 und Platine 18 ein und ziehen Sie sie wie abgebildet fest.

22

C x 4



CRC0540A

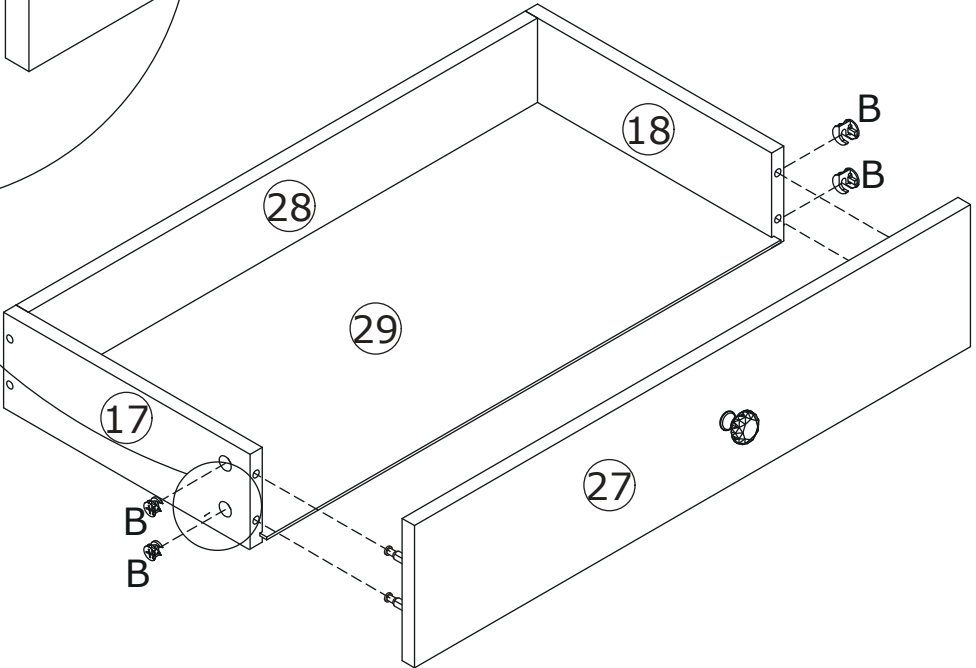
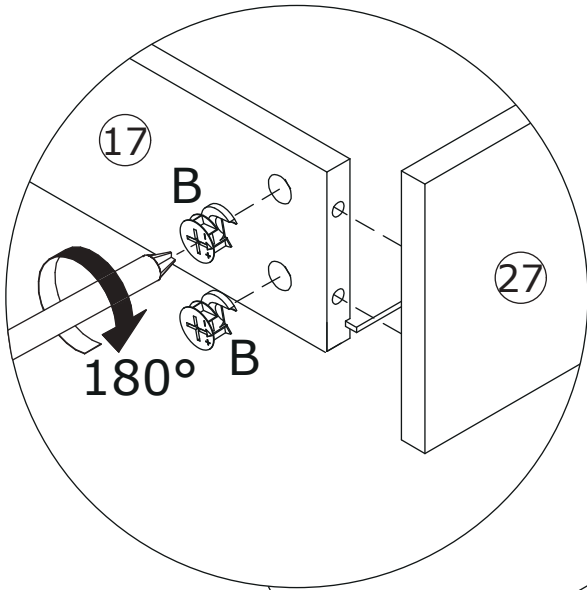
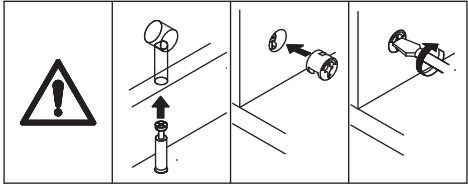
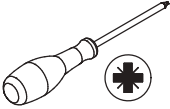
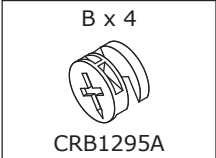


Connect board 17 and board 18 to board 28 using screw(C),and then insert board 29 into the slots of board 17,18 and board 19 as shown.

Connectez la carte 17 et la carte 18 à la carte 28 à l'aide de la vis (C), puis insérez la carte 29 dans les fentes des cartes 17, 18 et 19 comme indiqué.

Verbinden Sie Platine 17 und Platine 18 mit Platine 28 mithilfe der Schraube (C) und stecken Sie dann Platine 29 wie abgebildet in die Steckplätze von Platine 17, 18 und Platine 19.

23



Connect board 27 to board 17 and board 18, and then insert cam lock (B) into board 17 and board 18 and tighten as shown.

Connectez la carte 27 à la carte 17 et à la carte 18, puis insérez le verrou à came (B) dans la carte 17 et la carte 18 et serrez comme indiqué.

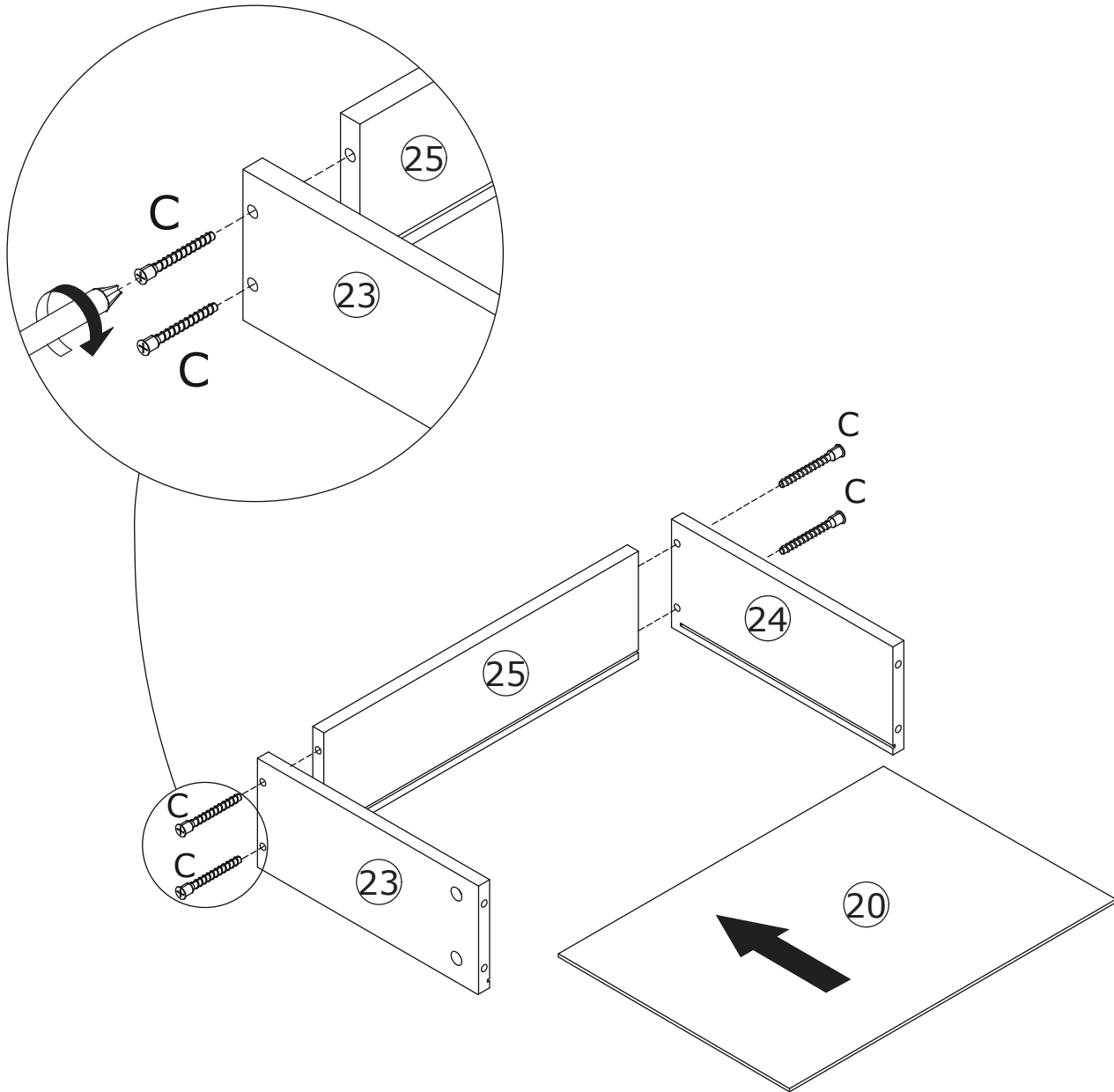
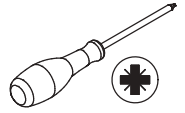
Verbinden Sie Platine 27 mit Platine 17 und Platine 18, setzen Sie dann die Nockensicherung (B) in Platine 17 und Platine 18 ein und ziehen Sie sie wie abgebildet fest.

# 24

C x 4



CRC0540A

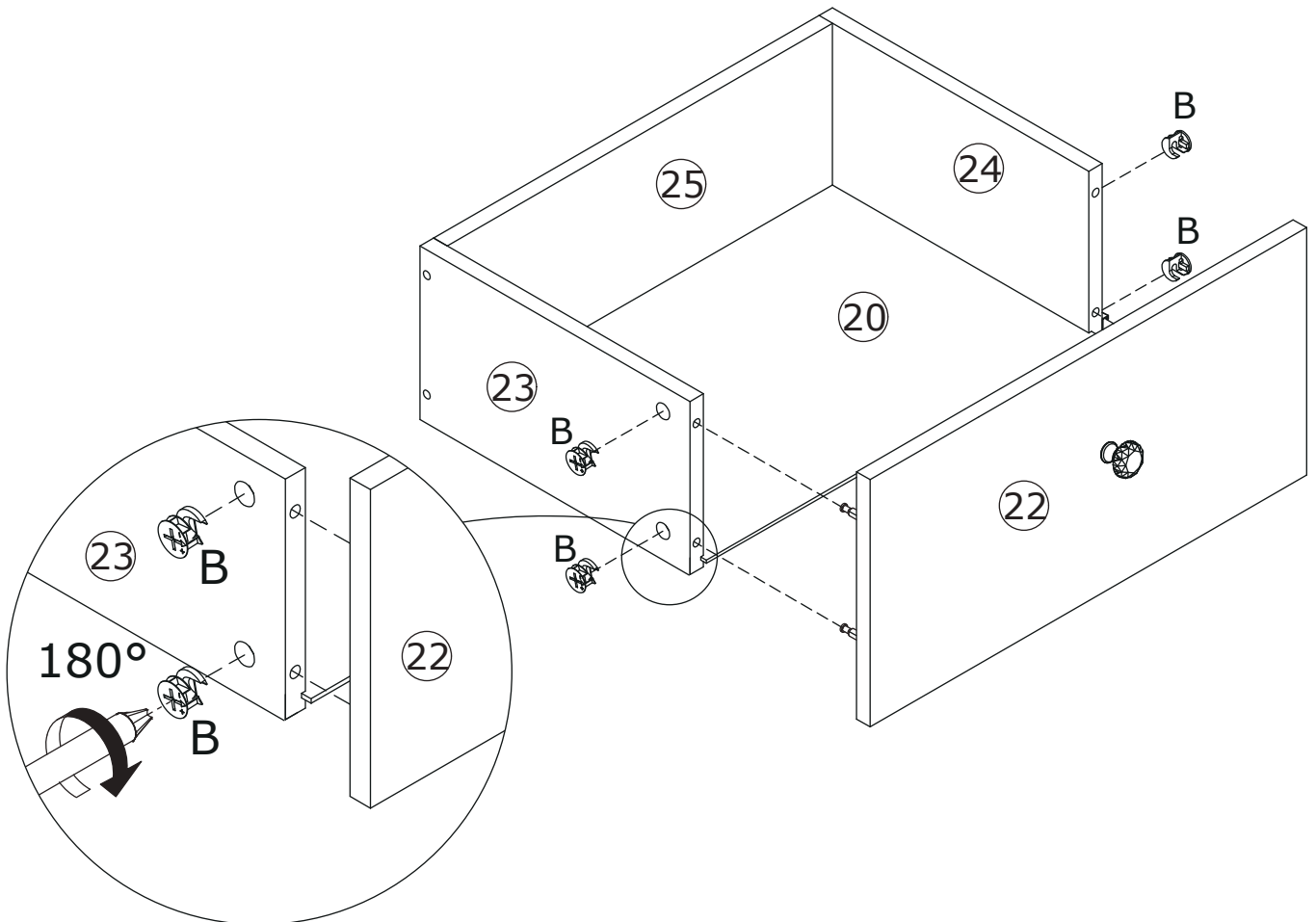
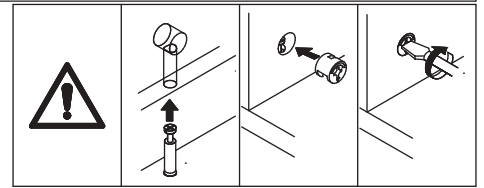
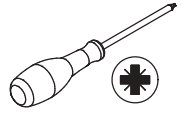
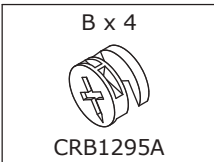


Connect board 23 and board 24 to board 25 using screw(C), and then insert board 20 into the slots of board 23,24 and board 25 as shown.

Connectez la carte 23 et la carte 24 à la carte 25 à l'aide de la vis (C), puis insérez la carte 20 dans les fentes des cartes 23, 24 et 25 comme indiqué.

Verbinden Sie Platine 23 und Platine 24 mit Platine 25 mithilfe der Schraube (C) und stecken Sie dann Platine 20 wie abgebildet in die Steckplätze von Platine 23, 24 und Platine 25.

25

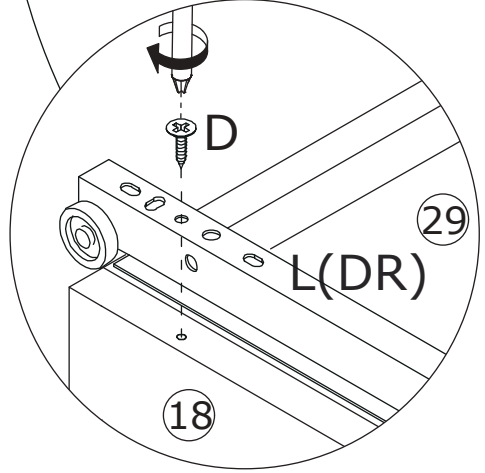
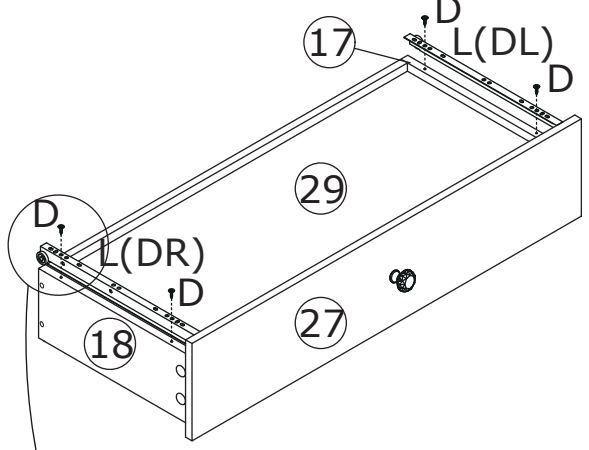
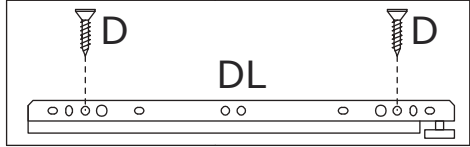
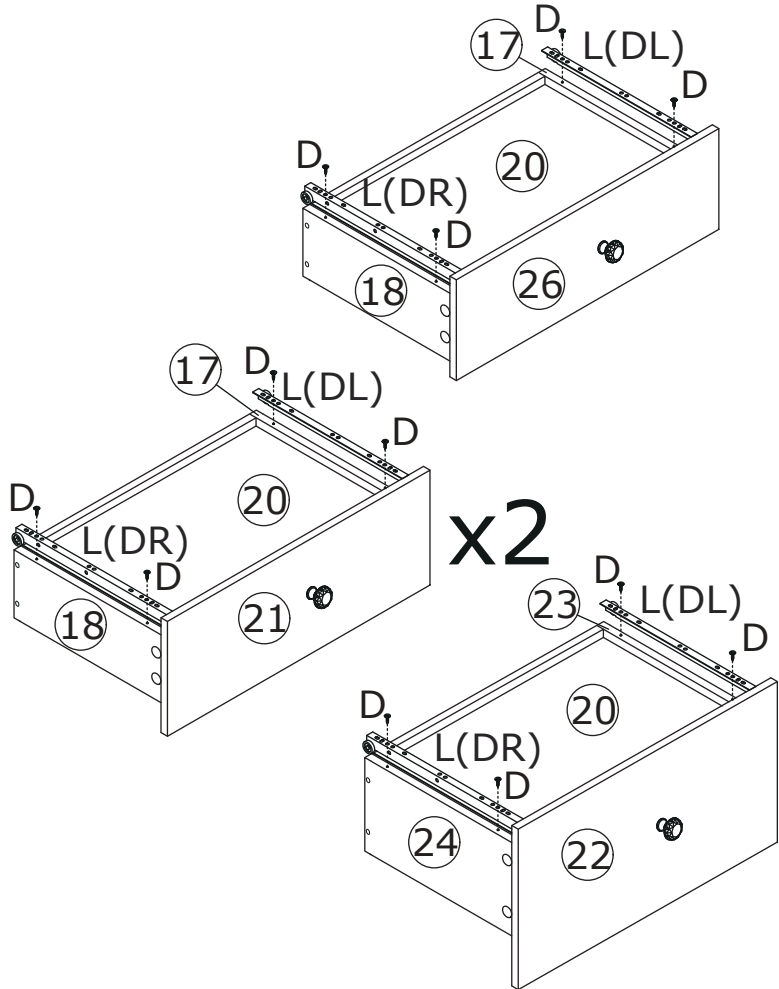
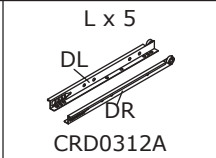


Connect board 22 and board 23 to board 24, and then insert cam lock(B) into board 23 and board 24 and tighten as shown.

Connectez la carte 22 et la carte 23 à la carte 24, puis insérez le verrou à came (B) dans la carte 23 et la carte 24 et serrez comme indiqué.

Verbinden Sie Platine 22 und Platine 23 mit Platine 24, setzen Sie dann die Nockensicherung (B) in Platine 23 und Platine 24 ein und ziehen Sie sie wie abgebildet fest.

26

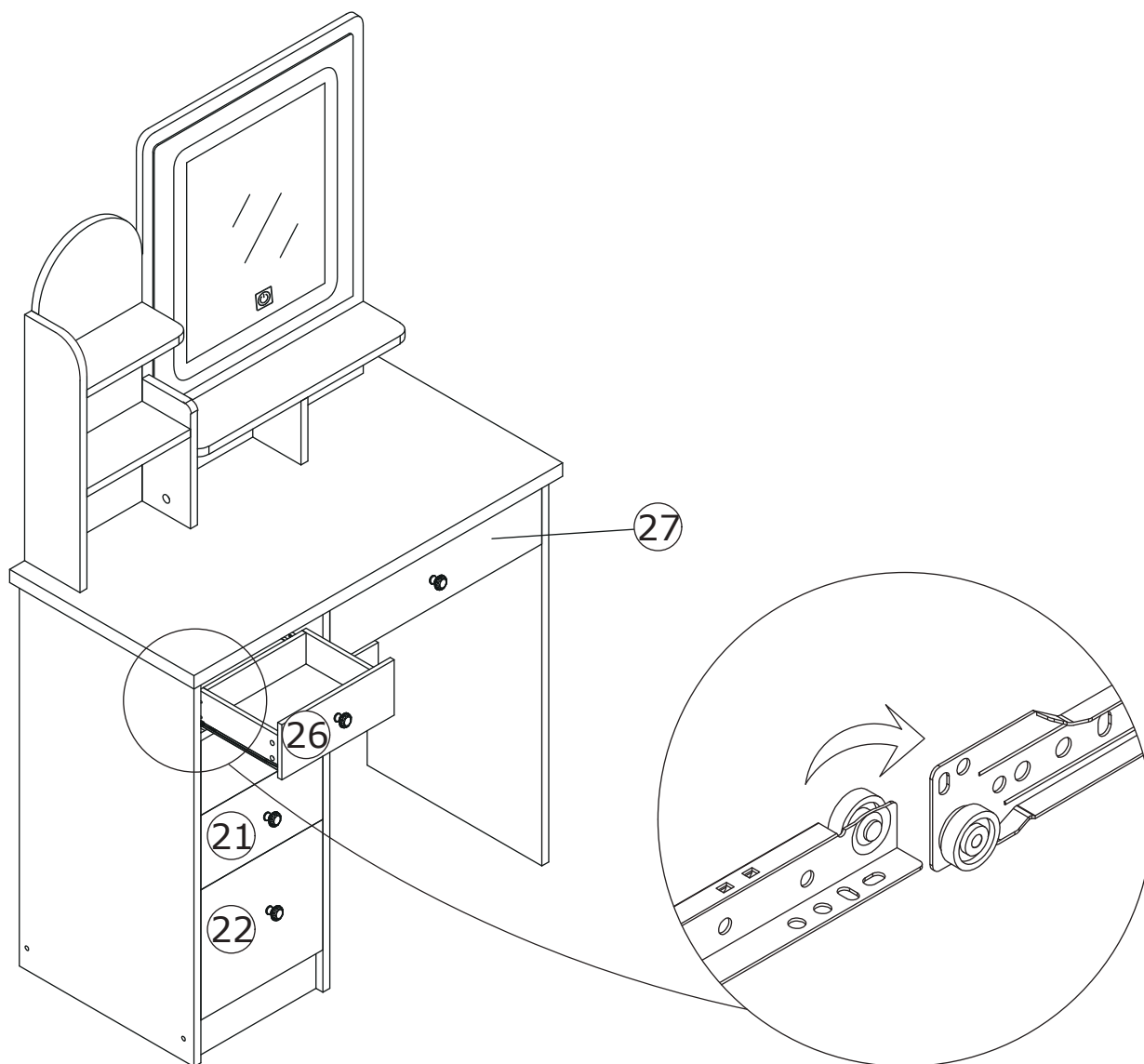


Fix rail(DL/DR) to drawer sides using screw(D) as shown.

Fixez le rail (DL/DR) aux côtés du tiroir à l'aide de la vis (D) comme indiqué.

Befestigen Sie die Schiene (DL/DR) mit der Schraube (D) wie abgebildet an den Seiten der Schublade.

27



Align the rails and gently push them in.

Alignez les rails et enfoncez-les doucement.

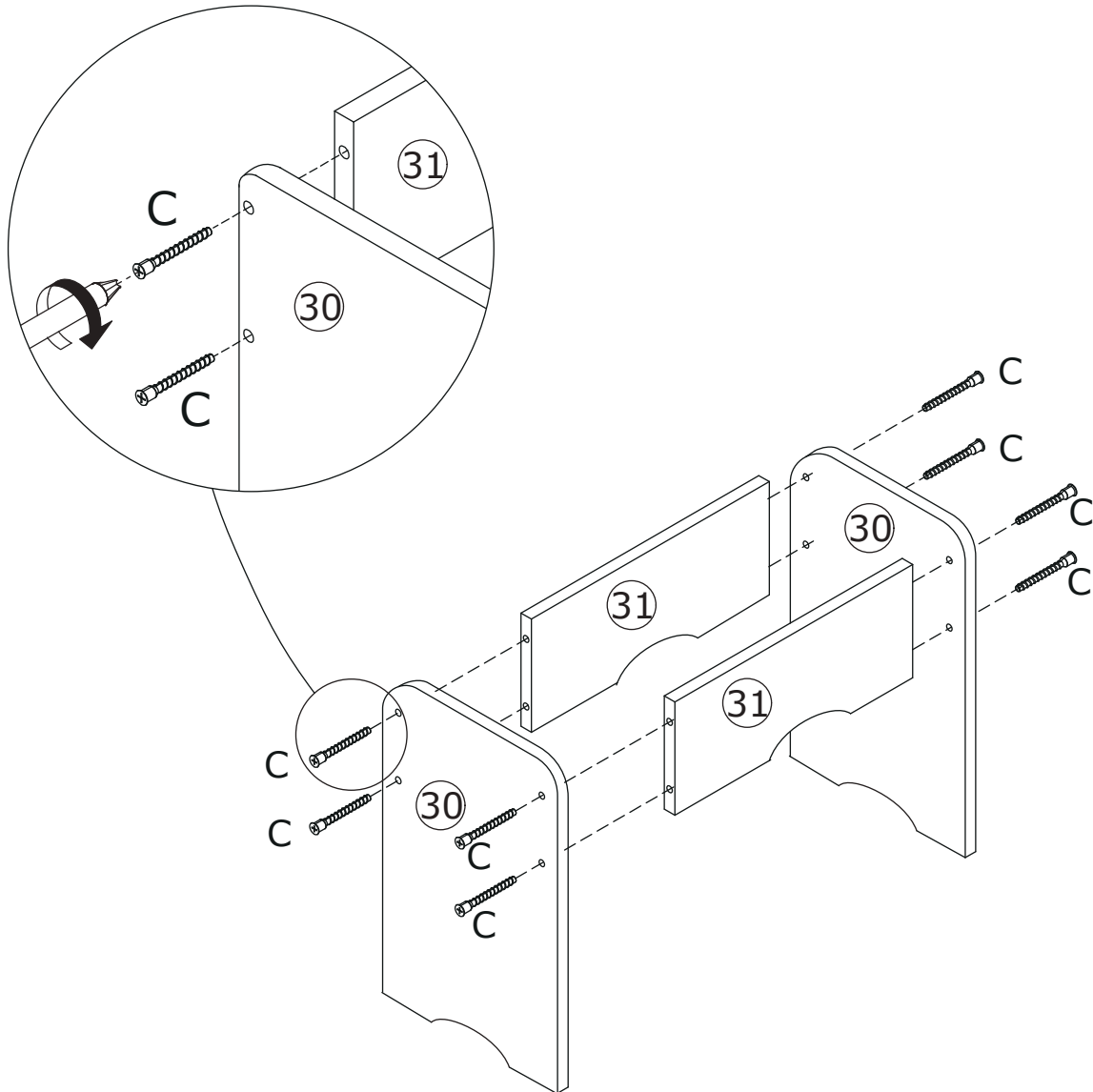
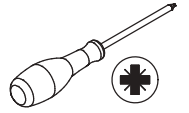
Richten Sie die Schienen aus und drücken Sie sie vorsichtig hinein.

# 28

C x 8



CRC0540A



Connect board 30 to board 31 using screw(C) as shown.

Connectez la carte 30 à la carte 31 à l'aide de la vis (C) comme indiqué.

Verbinden Sie Platine 30 mit Platine 31 mithilfe der Schraube (C) wie abgebildet.

29

D x 16

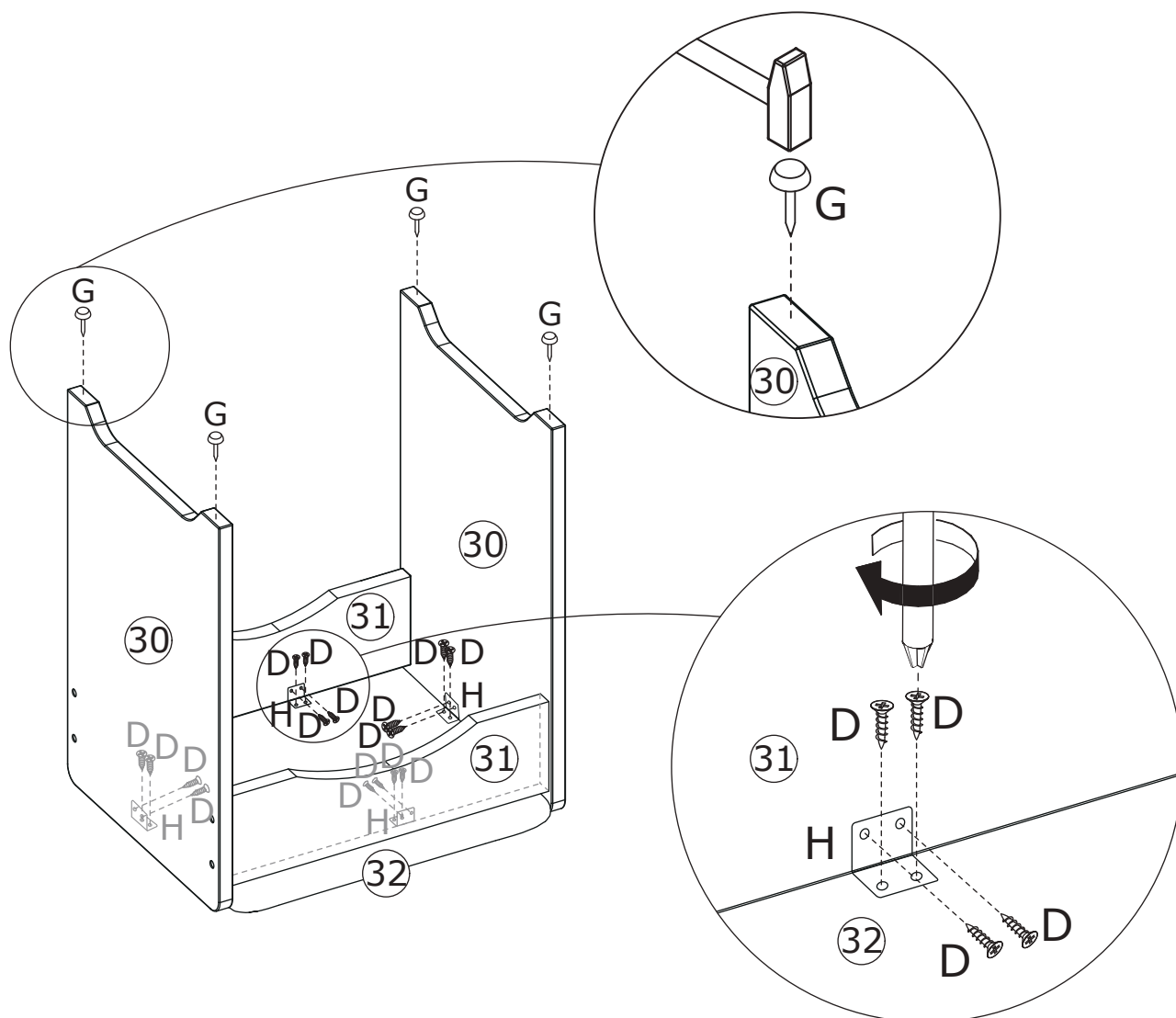
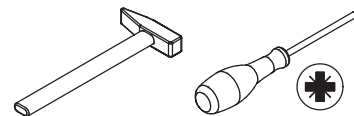


CRD0312A

H x 4



G x 4



Attach board 31 to stool top and fix corner code(H) to it with screw(D) as shown.

Knock peg(G) into the bottom as shown.

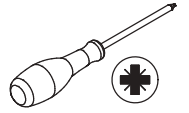
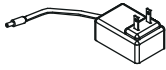
Befestigen Sie die Platte 31 an der Oberseite des Hockers und befestigen Sie die Eckleiste (H) mit der Schraube (D) wie abgebildet daran. Schlagen Sie den Stift (G) wie abgebildet in die Unterseite.

Fixez la planche 31 au dessus du tabouret et fixez le renfort d'angle (H) à l'aide de la vis (D) comme indiqué.

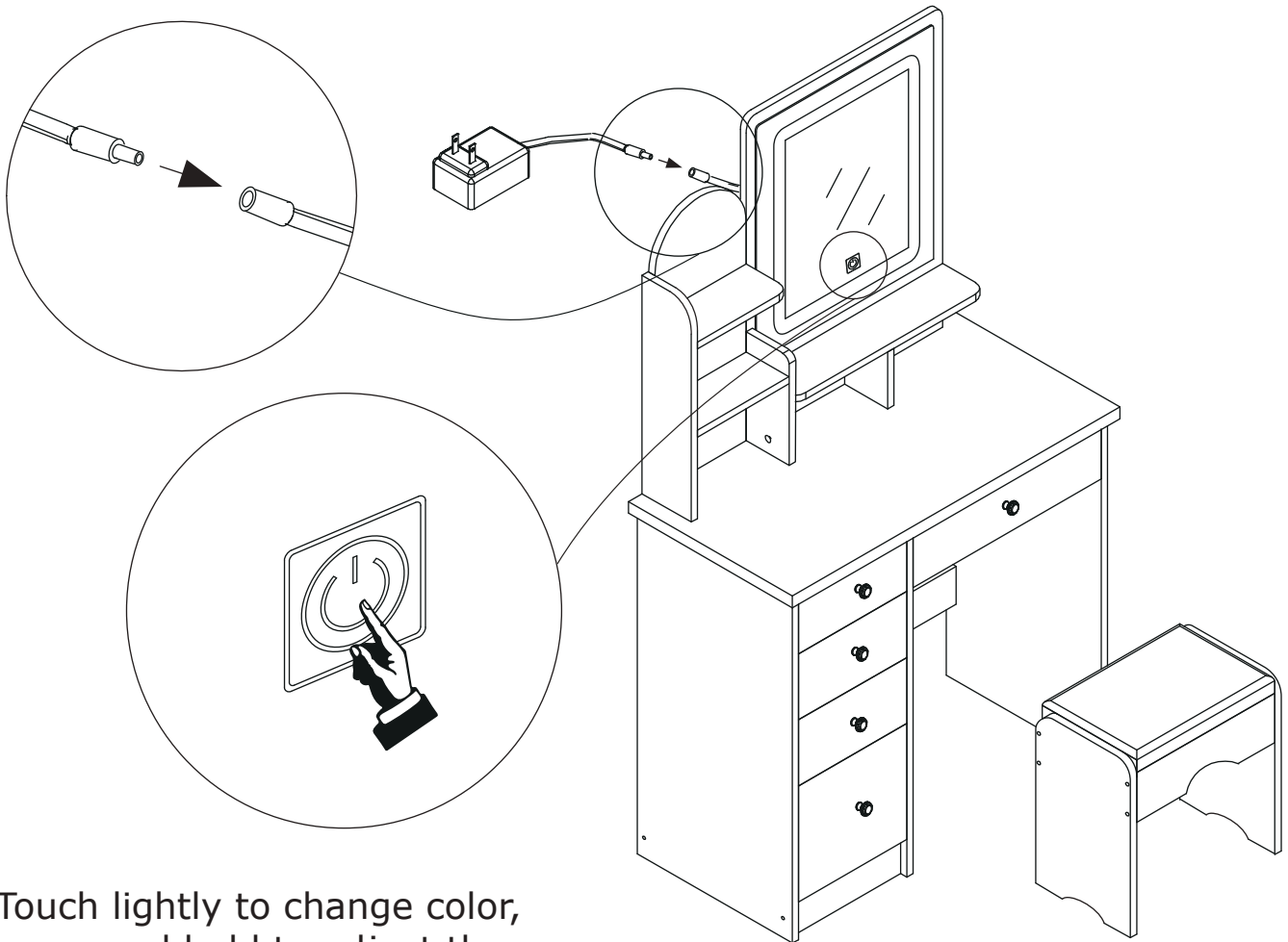
Enfoncez la cheville (G) dans le fond comme indiqué.

30

Power plug x 1



Connect power.



Touch lightly to change color,  
press and hold to adjust the  
brightness.

Appuyez légèrement pour changer la couleur, appuyez longuement pour régler la luminosité.

Appuyez légèrement pour changer la couleur, appuyez longuement pour régler la luminosité.

# WARRANTY

## WARRANTY CLAIMS

- There is a 30-day warranty for broken furniture or any other problems that do not work properly. The warranty will start from the date of purchase which must be verified by proof of purchase.
- Before making a claim, we may be able to answer your query, simply call us. Please leave your purchase order number, along with some details of the problem, if you want a replacement part. We will arrange within 48 hours. If there is out of stock, we will reply with a shipping date.
- The product must be used in accordance with the instructions provided. For health reasons.
- For other reasons, if the furniture needs to be returned, it must be cleaned and dried and operated within 30 days of receipt.

## Type of Warranty Claim

- Failure to follow the furniture instructions will invalidate the warranty. Attention please.
- Does not include damage during installation, but includes damage during transportation.

## Scope of responsibility

- Shall not bear any responsibility for misuse or user damage and / or loss of parts during the installation of furniture.
- After using, the damage and scratches of the furniture are not covered by the warranty.

## The Warranty Relates to All Bought in The Us and Covers The Following Areas

- Sheet parts: 1 month from the date of purchase.
- Electrical parts: 1 month from the date of purchase.

# GARANTIE

## RÉCLAMATIONS DE GARANTIE

Il existe une garantie de 30 jours pour les meubles cassés ou tout autre problème qui ne fonctionne pas correctement. La garantie commencera à partir de la date d'achat qui doit être vérifiée par une preuve d'achat.

Avant de faire une réclamation, nous pourrions peut-être répondre à votre demande, il vous suffit de nous appeler. Veuillez laisser votre numéro de bon de commande, ainsi que quelques détails sur le problème, si vous voulez une pièce de rechange. Nous organiserons dans les 48 heures. En cas de rupture de stock, nous vous répondrons avec une date d'expédition.

Le produit doit être utilisé conformément aux instructions fournies. Pour des raisons de santé.

Pour d'autres raisons, si les meubles doivent être retournés, ils doivent être nettoyés et séchés et utilisés dans les 30 jours suivant leur réception.

## Type de demande de garantie

Le non-respect des instructions du meuble annulera la garantie. Attention, s'il vous plaît.

N'inclut pas les dommages pendant l'installation, mais inclut les dommages pendant le transport.

## Portée de la responsabilité

N'assume aucune responsabilité en cas de mauvaise utilisation ou de dommages causés par l'utilisateur et / ou de perte de pièces lors de l'installation du meuble.

Après utilisation, les dommages et rayures du meuble ne sont pas couverts par la garantie.

## **La garantie s'applique à tous les produits achetés aux États-Unis, dans tous les pays d'Europe et couvre les domaines suivants:**

Pièces en tôle: 1 mois à compter de la date d'achat.

Pièces électriques: 1 mois à compter de la date d'achat..

# GARANTIE

## GEWÄHRLEISTUNGSANSPRÜCHE

Es gibt eine 30-tägige Garantie für kaputte Möbel oder andere Probleme, die nicht richtig funktionieren. Die Garantie beginnt mit dem Kaufdatum, das verifiziert durch Kaufbeleg.

Bevor Sie einen Anspruch geltend machen, können wir Ihre Anfrage möglicherweise beantworten. Rufen Sie uns einfach an. Bitte hinterlassen Sie Ihre Bestellnummer zusammen mit einigen Details des Problems, wenn Sie ein Ersatzteil wünschen. Wir werden innerhalb von 48 Stunden arrangieren. Wenn es nicht vorrätig ist, werden wir mit einem Versanddatum antworten.

Das Produkt muss gemäß den mitgelieferten Anweisungen verwendet werden.

Wenn die Möbel aus anderen Gründen zurückgegeben werden müssen, müssen sie innerhalb von 30 Tagen nach Erhalt gereinigt, getrocknet und in Betrieb genommen werden.

## Art des Garantieanspruchs

Die Nichtbeachtung der Möbelanweisungen führt zum Ausfall der Garantie. Bitte beachten Sie. Beinhaltet keine Schäden während der Installation, aber Schäden während des Transports.

## Verantwortungsbereich

Übernimmt keine Verantwortung für Missbrauch oder Benutzerschäden und / oder Verlust von Teilen während der Installation von Möbeln.

Nach dem Gebrauch sind die Schäden und Kratzer der Möbel nicht von der Garantie abgedeckt.

## **Die Garantie bezieht sich auf alle in den USA und Europa gekauften und deckt die folgenden Bereiche ab**

Blechteile: 1 Monat ab Kaufdatum.

Elektrische Teile: 1 Monat ab Kaufdatum.

# RETURNS

## CHANGED YOUR MIND AND NEED TO RETURN YOU ITEM?

### PLEASE FOLLOW THE BELOW INSTRUCTIONS:

- If you have purchased and have simply changed your mind, follow the retailer's instructions for returns.

### DEFECTIVE ITEMS

- If your item is defective in any way, i.e. it doesn't work but you can't identify why, in the first instance, please call us.

### DAMAGED ITEMS

- If you receive an order with obvious shipping damage from the retailer, then we suggest the delivery is refused. If the delivery has been accepted and then shipping damage is found, please follow the specific instructions advised by the retailer. In all circumstances please save all packaging material and paperwork for the order. Please be aware that if you dispose of packaging material or attempt to return the merchandise without contacting the fulfiller, you jeopardise your chances of making a claim, and you may not receive a credit for the return.

### AFTER-SALES CONTACT



[adelahu@fufugaga.com](mailto:adelahu@fufugaga.com)



208-820-0068

# RETOUR

**VOUS AVEZ CHANGE D'AVIS ET VOUS AVEZ BESOIN DE RETOURNER VOTRE ARTICLE ?**

**VEUILLEZ SUIVRE LES INSTRUCTIONS CI-DESSOUS:**

Si vous avez acheté et que vous avez simplement changé d'avis, suivez les instructions du détaillant pour les retours.

## **ARTICLES DÉFECTUEUX**

Si votre article est défectueux de quelque manière que ce soit, c'est-à-dire qu'il ne fonctionne pas, mais que vous ne pouvez pas identifier pourquoi, en premier lieu, veuillez nous appeler.

## **ARTICLES ENDOMMAGÉS**

Si vous recevez une commande avec des dommages d'expédition évidents du détaillant, nous suggérons que la livraison soit refusée. Si la livraison a été acceptée et que des dommages d'expédition sont constatés, veuillez suivre les instructions spécifiques conseillées par le détaillant.

Dans tous les cas, veuillez conserver tout le matériel d'emballage et les documents pour la commande.

Veuillez noter que si vous vous débarrassez du matériel d'emballage ou tentez de retourner le

Marchandise Sans contacter le remplisseur, vous compromettez vos chances de faire une réclamation, et vous ne pouvez pas recevoir de crédit pour le retour.



# Rücksendung

**SIE HABEN IHRE MEINUNG GEÄNDERT UND MÜSSEN IHREN ARTIKEL ZURÜCKGEBEN?**

**BITTE BEFOLGEN SIE DIE FOLGENDEN ANWEISUNGEN:**

Wenn Sie gekauft haben und einfach Ihre Meinung geändert haben, befolgen Sie die Anweisungen des Händlers für die Rückgabe.

## **DEFEKT EARTIKEL**

Wenn Ihr Artikel in irgendeiner Weise defekt ist, d.h. es funktioniert nicht, aber Sie können nicht erkennen, warum in erster Instanz, rufen Sie uns bitte an.

## **BESCHÄDIGTE ARTIKEL**

Wenn Sie vom Händler eine Bestellung mit offensichtlichen Transportschäden erhalten, schlagen wir vor, die Lieferung abzulehnen. Wenn die Lieferung angenommen wurde und ein Transportschaden festgestellt wird, befolgen Sie bitte die spezifischen Anweisungen des Händlers. Bitte bewahren Sie in jedem Fall alle Verpackungsmaterialien und Papiere für die Bestellung auf.

Bitte beachten Sie, dass Sie Ihre Chancen auf eine Reklamation gefährden, wenn Sie Verpackungsmaterial verlieren oder versuchen, die Ware zurückzusenden, ohne sich den Kundendienst zu kontaktieren, und dass Sie möglicherweise keinen Betrag für die Rücksendung erhalten.

**Hinweis:** Die Waren müssen in der Originalverpackung, vollständig und in unbenutztem und unbeschädigtem Zustand an den Verkäufer zurückgeschickt werden.

