



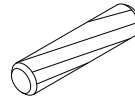


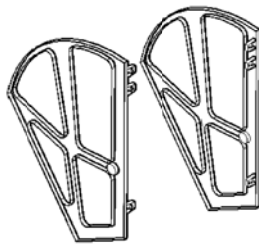

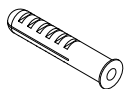

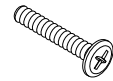
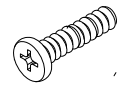
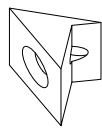
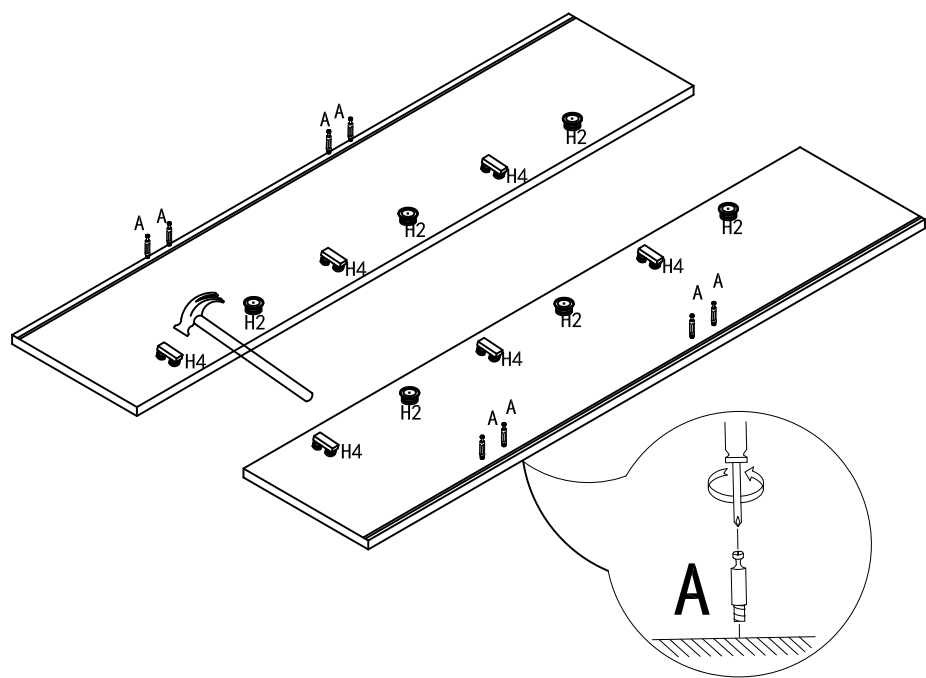


<p>A 16pcs</p> 	<p>B 16pcs</p>  <p>12* φ 15</p>	<p>C 61pcs</p>  <p>14*3.5</p>	<p>D 1pcs</p> 	<p>E 4pcs</p>  <p>8*40</p>
<p>F 4pcs</p> 	<p>G 3pcs</p> 	<p>H 3pcs</p>  <p>H1</p>  <p>H2 H3 H4</p>		<p>I 2pcs</p> 
<p>J 2pcs</p>  <p>40*3.5</p>	<p>K 6pcs</p>  <p>15*4</p>	<p>L 4pcs</p>  <p>25*6</p>	<p>M 18pcs</p> 	

1



A*8

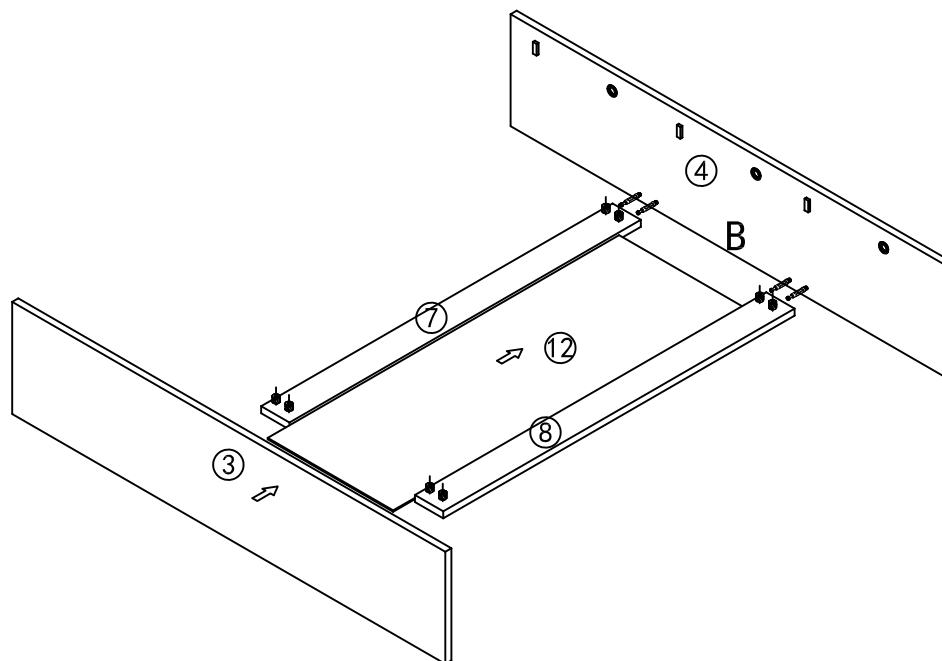
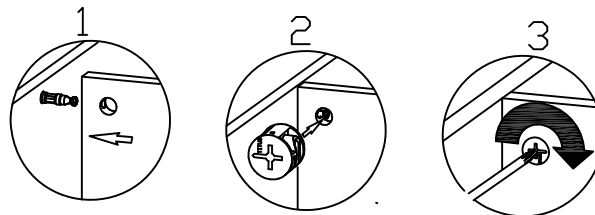


H2*6



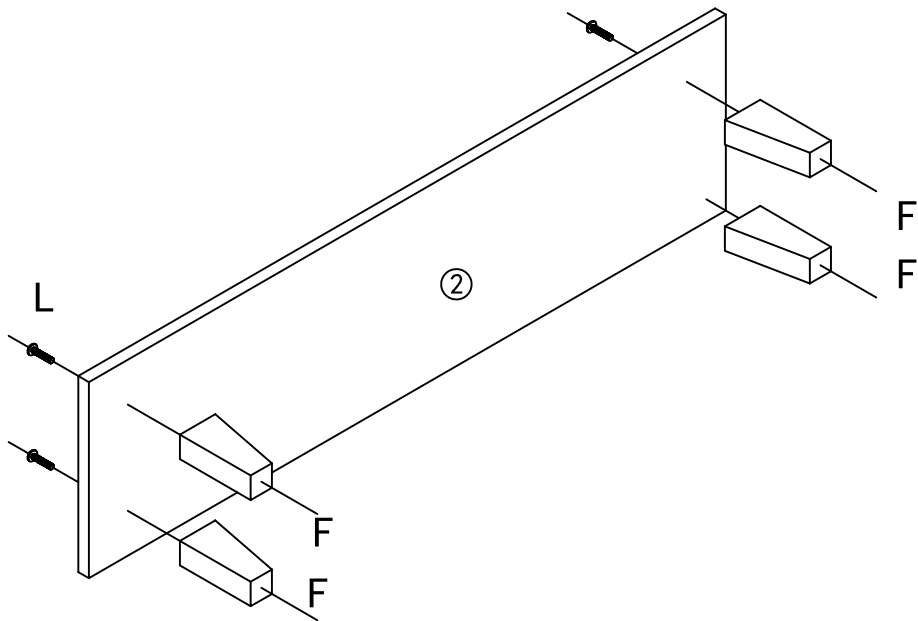
H4*6

2



B*8

3

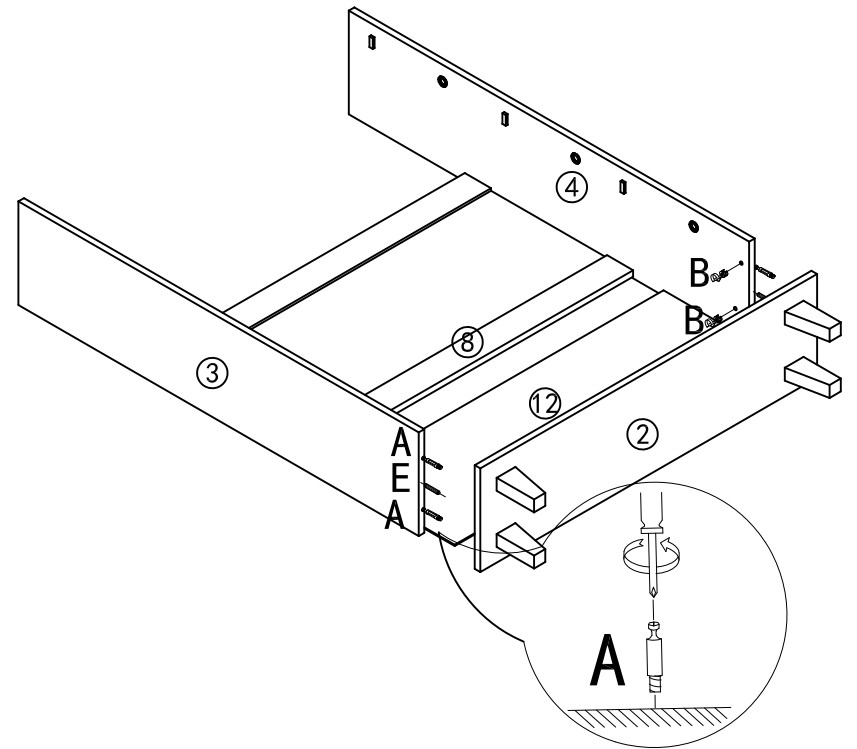
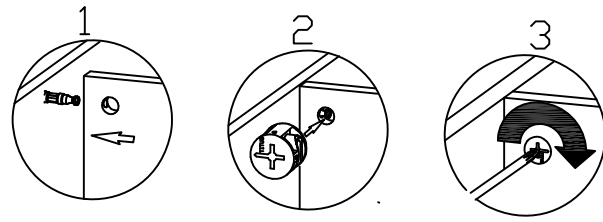


F*4



L*4

4



A*4

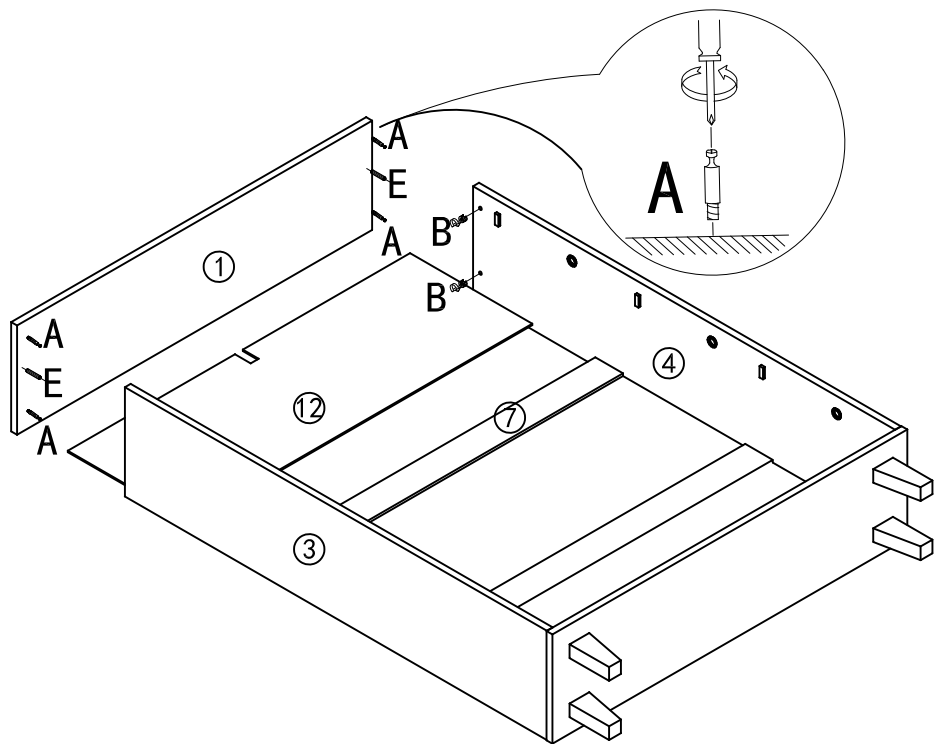
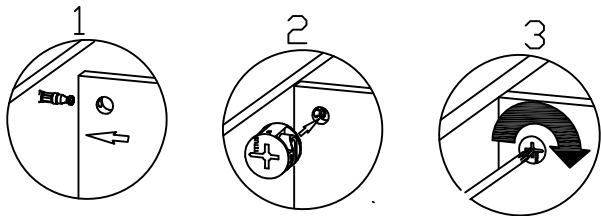


B*4



E*2

5

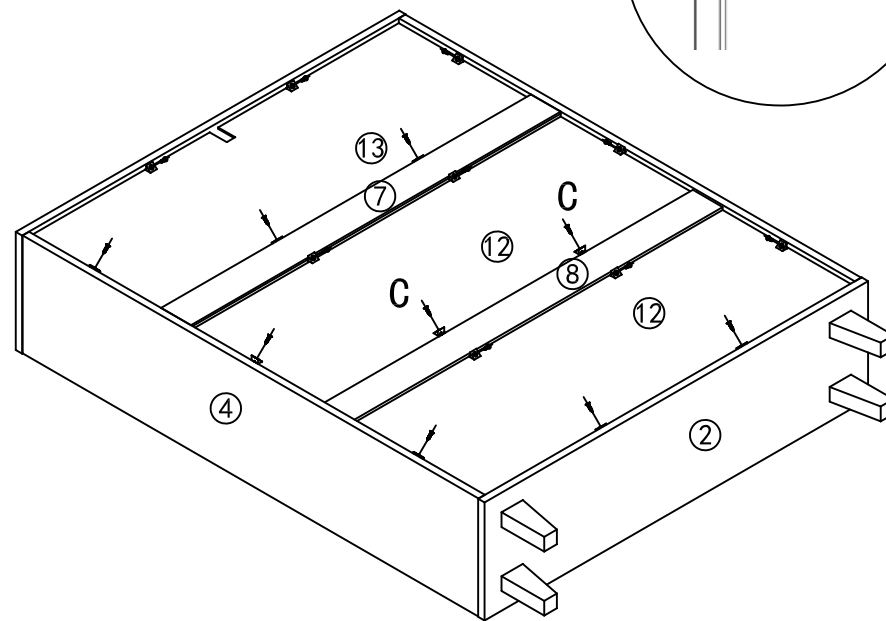
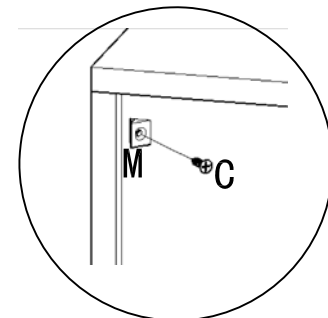


A*4

B*4

E*2

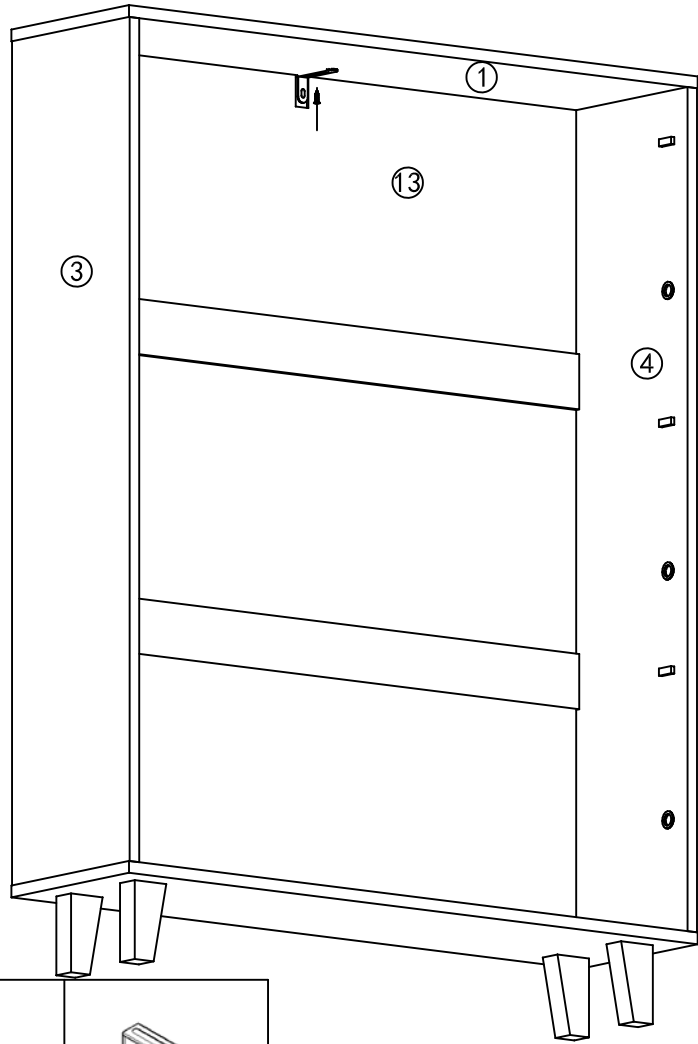
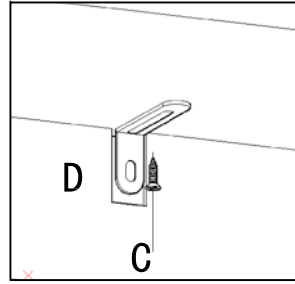
6



C*18

M*18

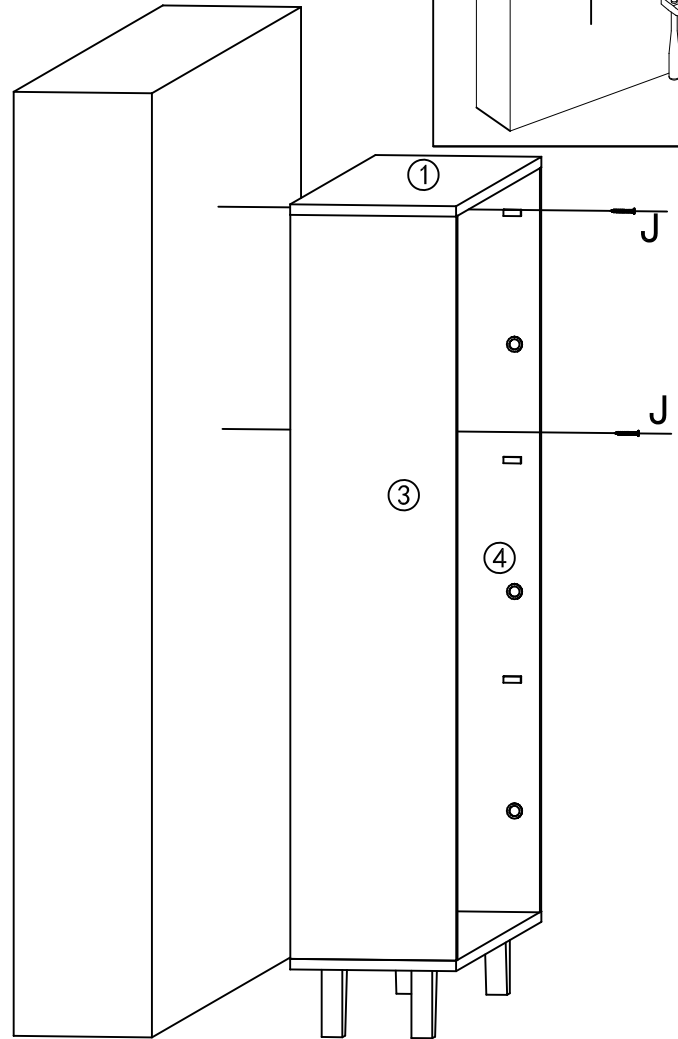
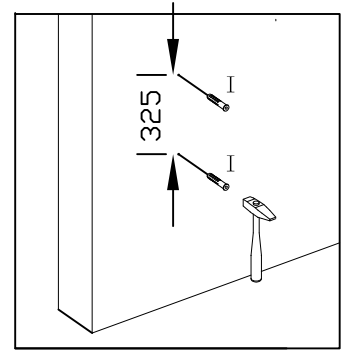
7



C*1

D*1

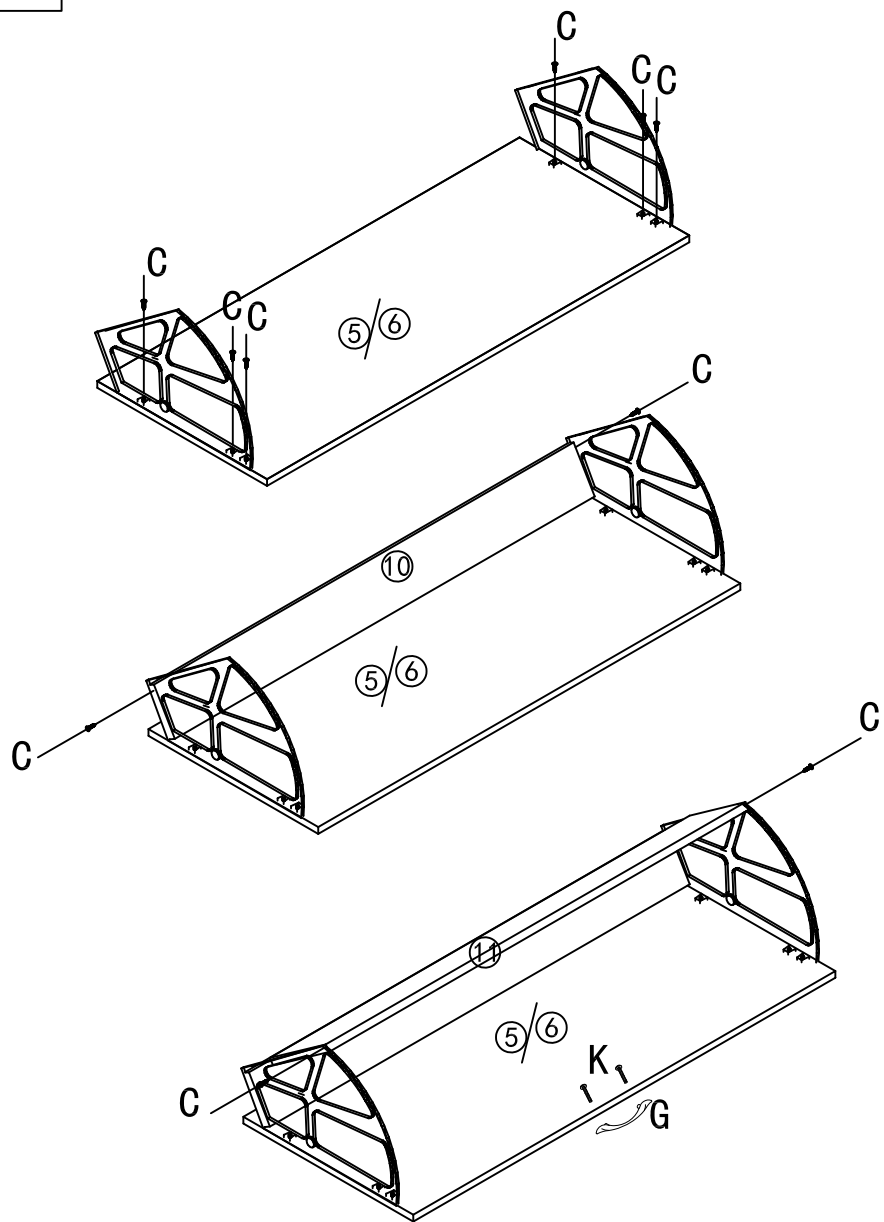
8



I*2

J*2

9



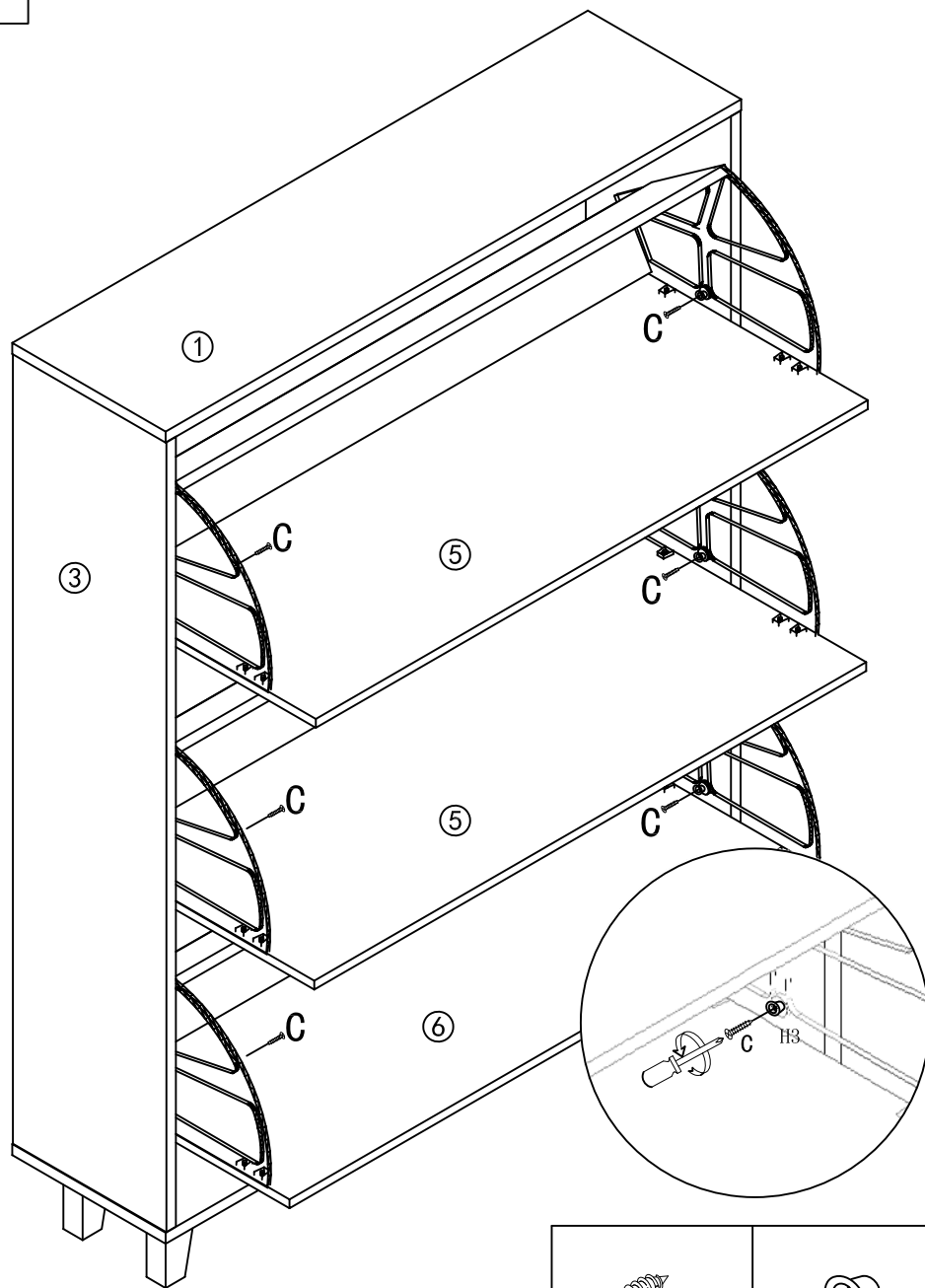
C*30

H1*3

G*3

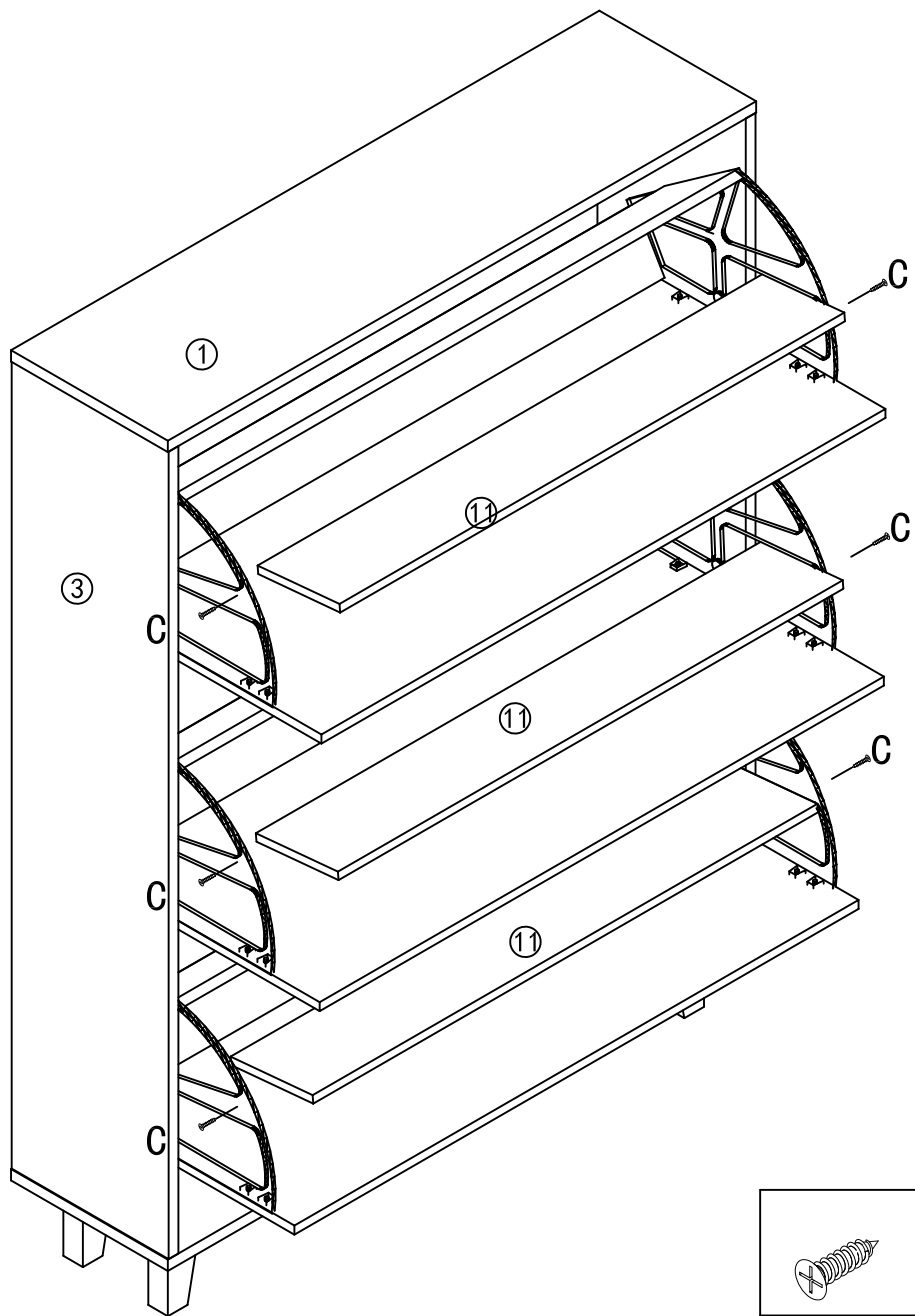
K*6

10



C*6

H3*6



C*6