



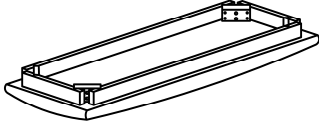
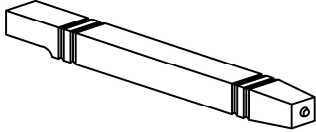
INSTRUCTIONS D'ASSEMBLAGE
ASSEMBLY INSTRUCTIONS

BANC -
41" L / REMBOURREE TISSU GRIS

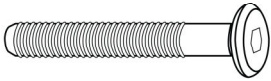
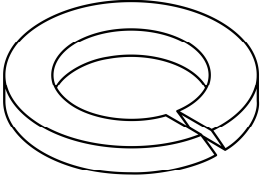
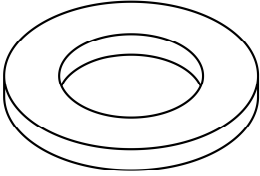
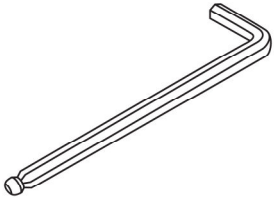
BENCH -
41" L / UPHOLSTERED GREY FABRIC

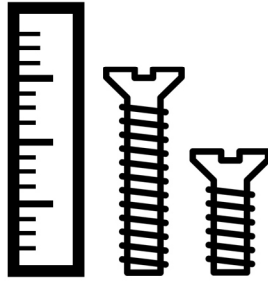


LISTE DES PIÈCES
PARTS LIST

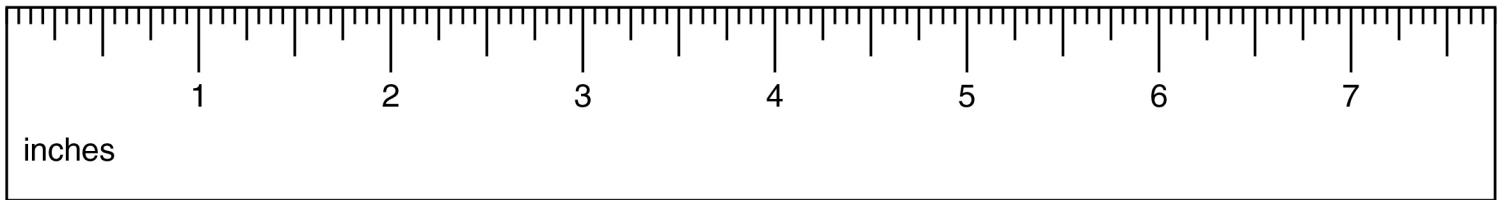
PIÈCE / PART #	IMAGE	DESCRIPTION	QTY / QTÉ
1		SEAT CUSHION COUSSIN DU SIÈGE	1
2		CHAIR LEG PATTE DE CHAISE	4

LISTE DES PIÈCES DE MONTAGE
HARDWARE LIST

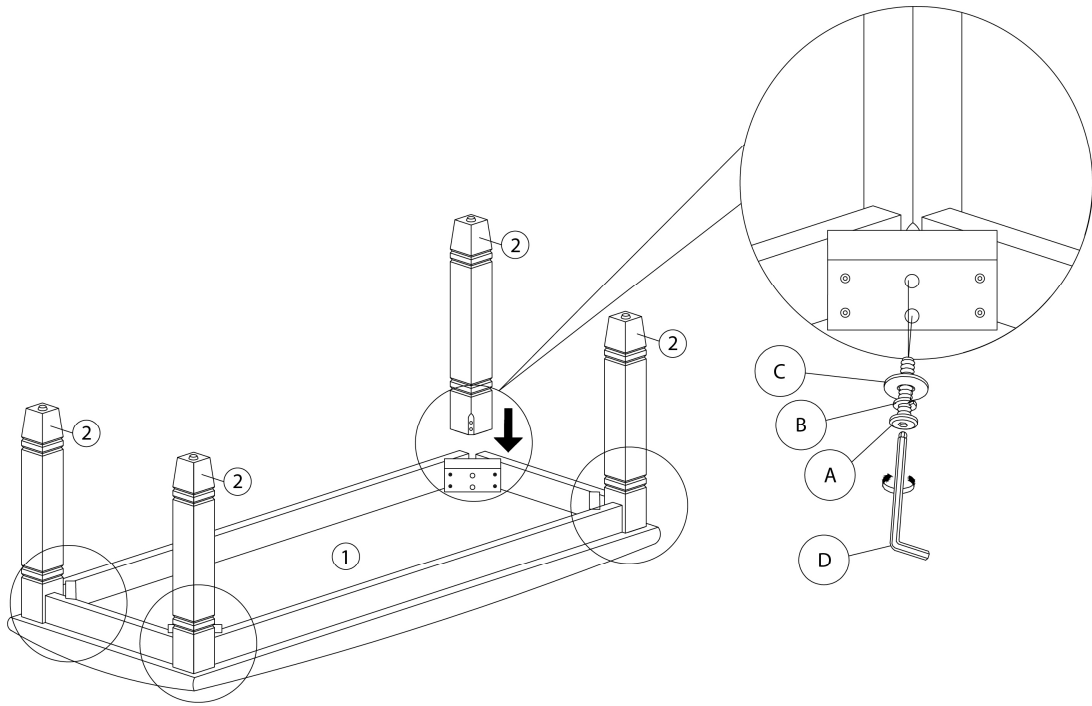
PIÈCE / PART #	IMAGE	DESCRIPTION	QTY / QTÉ
A		ASSEMBLING BOLT - 1/4" X 2 3/8" BOULON D'ASSEMBLAGE - 1/4" X 2 3/8"	8
B		LOCK WASHER ENTRETOISE DE MÉTAL	8
C		METAL WASHER RONDELLE DE MÉTAL	8
D		HEX KEY CLÉ HEXAGONALE	1



**OUTIL DE VÉRIFICATION DE DIMENSIONS DES PIÈCES
HARDWARE DIMENSIONS VERIFICATION TOOL**



ÉTAPE / STEP 1



ÉTAPE / STEP 2

