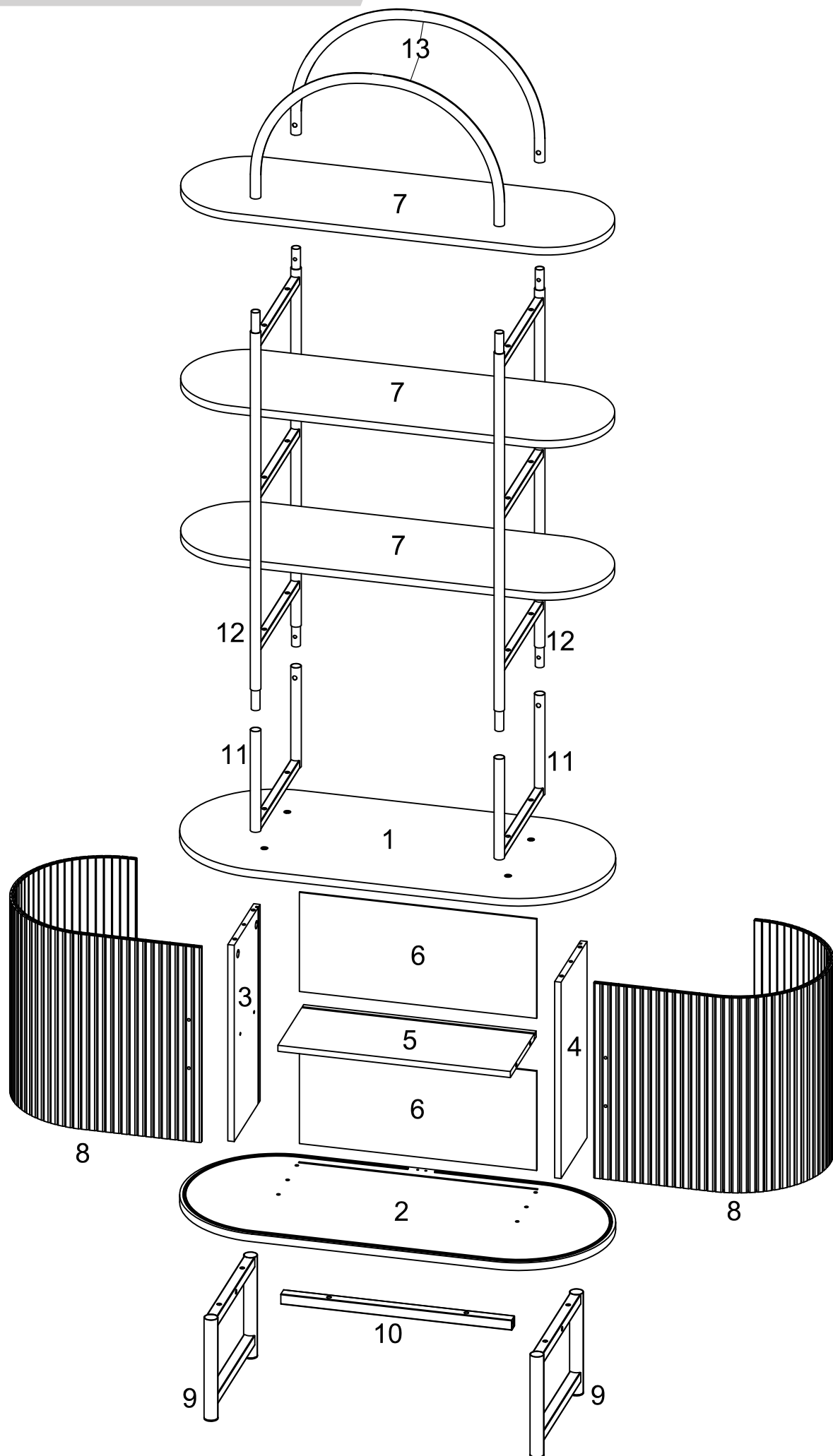


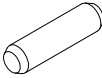








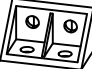
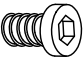

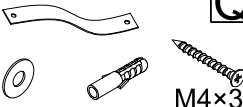

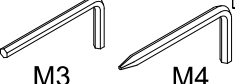
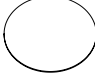


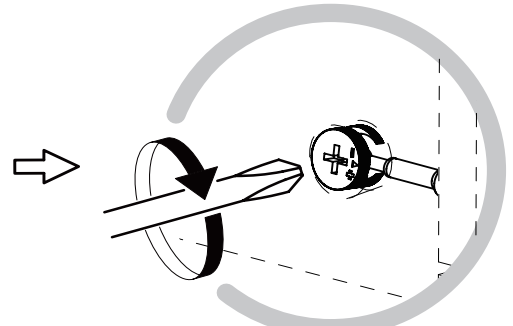
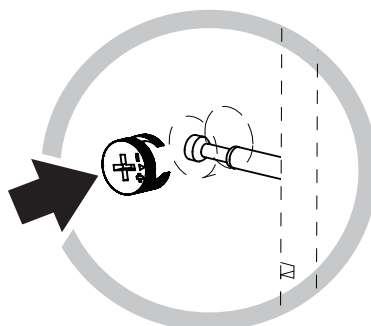
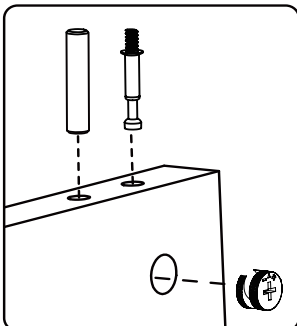
# EXPLODED DRAWING



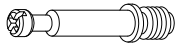

# PARTS

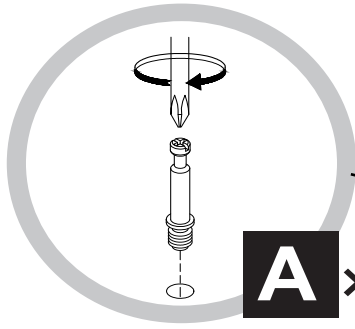
	<b>A × 8</b> M6 × 35		<b>B × 8</b> M15 × 10		<b>C × 4</b> M6 × 30		<b>D × 4</b> M5 × 40
	<b>E × 2</b> M6 × 45		<b>F × 6</b> M6 × 30		<b>G × 8</b>		<b>H × 8</b> M3 × 14
	<b>J × 2</b> 110		<b>K × 4</b> M4 × 12		<b>L × 2</b> M4 × 14		<b>M × 1</b>
	<b>N × 8</b> M6 × 12		<b>P × 16</b> M6 × 25		<b>Q × 2</b> M4 × 35		<b>R × 4</b> M6 × Ø23 × 15
	<b>S × 1</b>		<b>T × 4</b> Ø20				

## MINIFIX POSITION

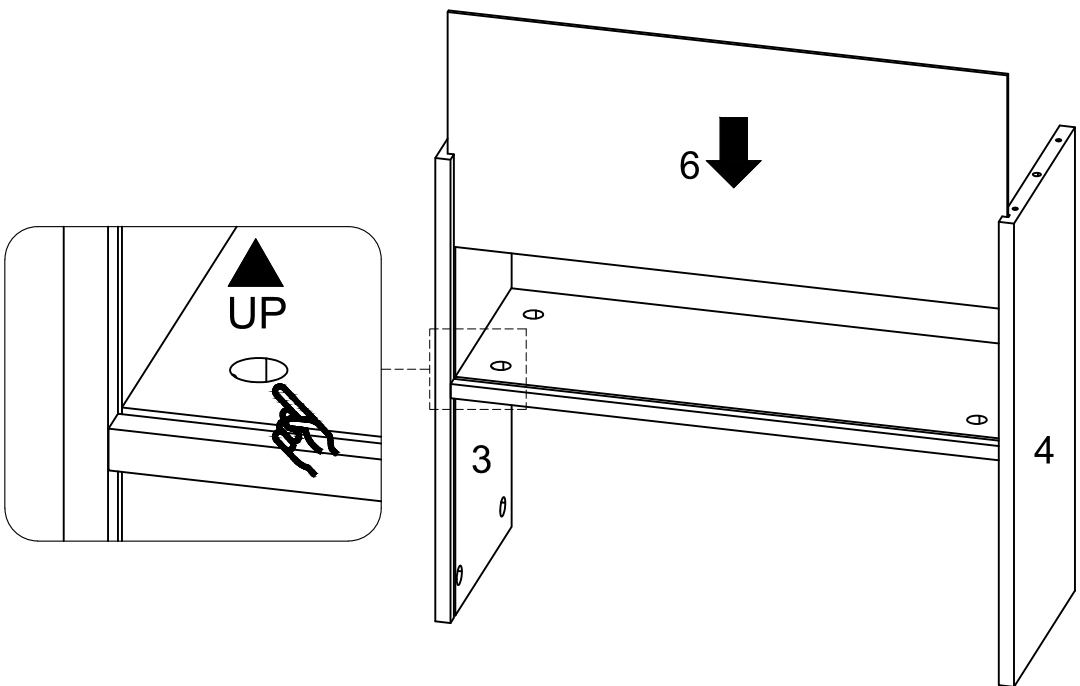
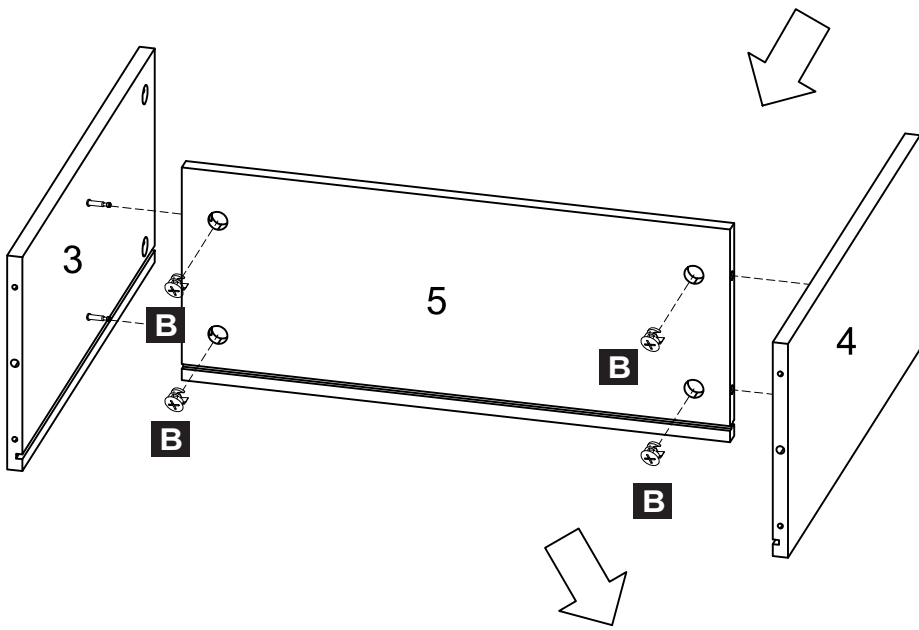
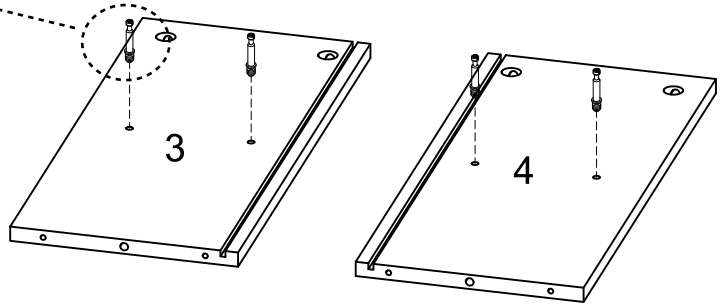


1

	<b>A</b> × 4		<b>B</b> × 4
	M6×35		M15×10

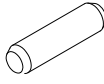



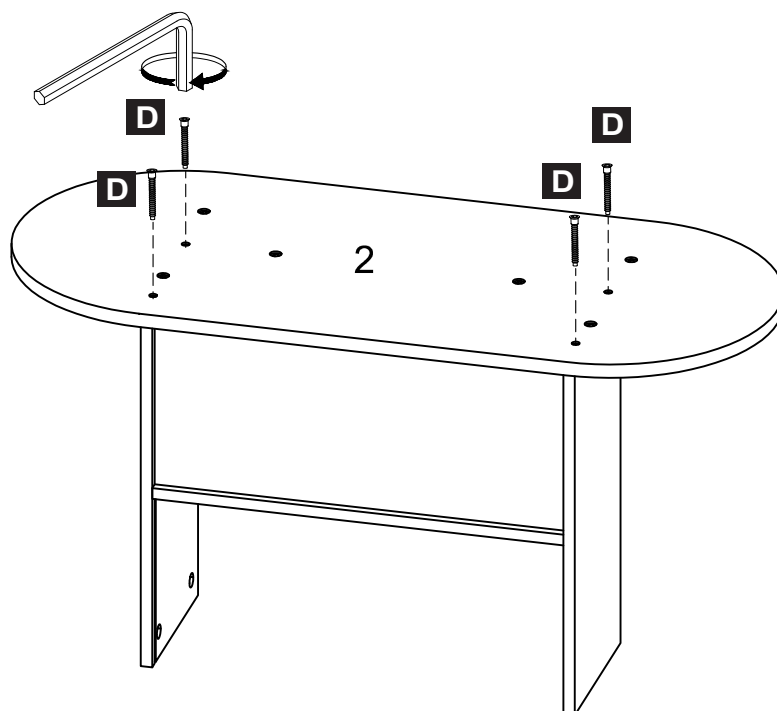
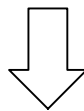
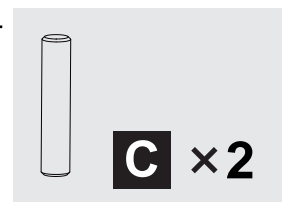
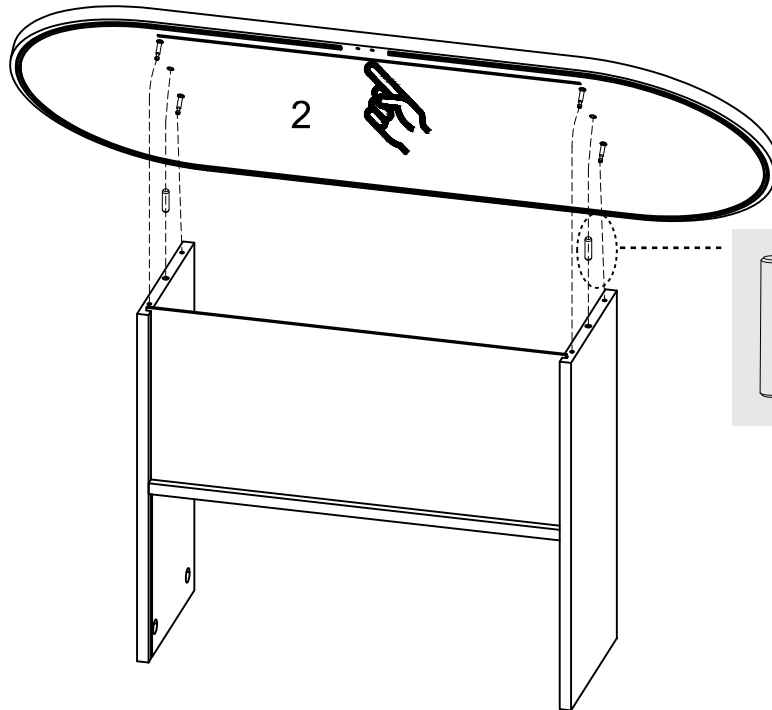
**A** × 4



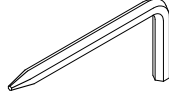


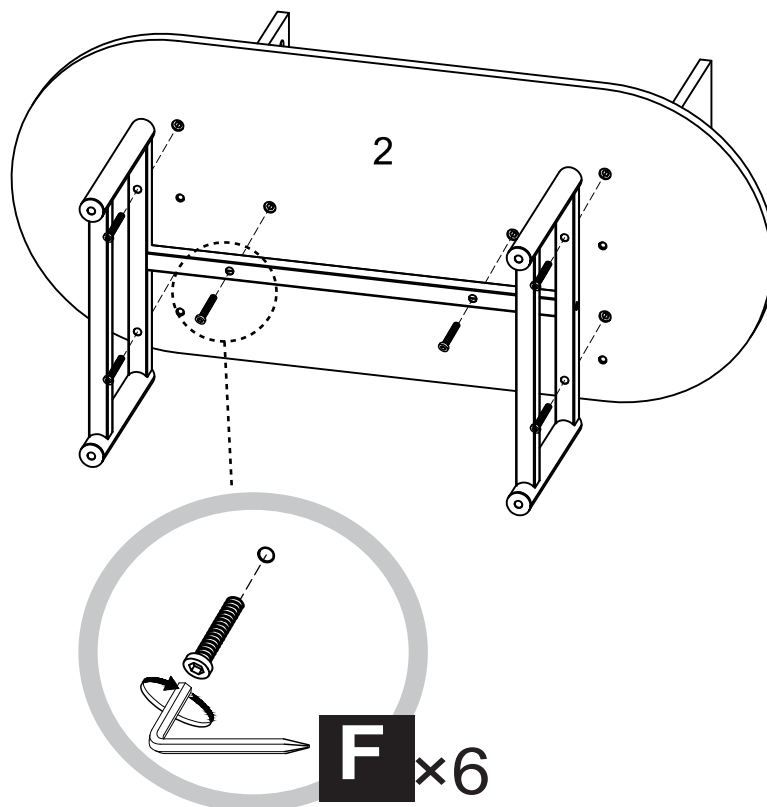
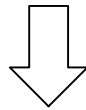
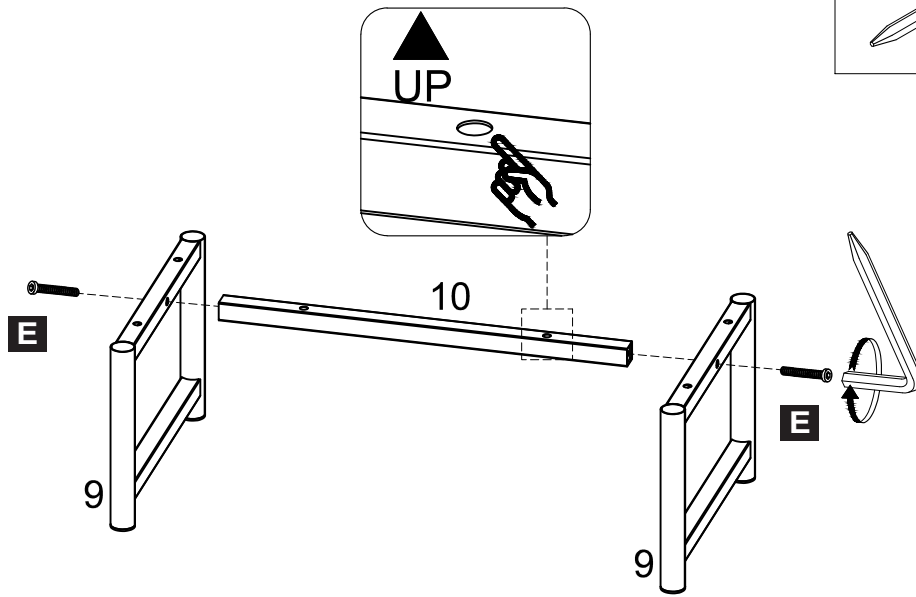
3

2

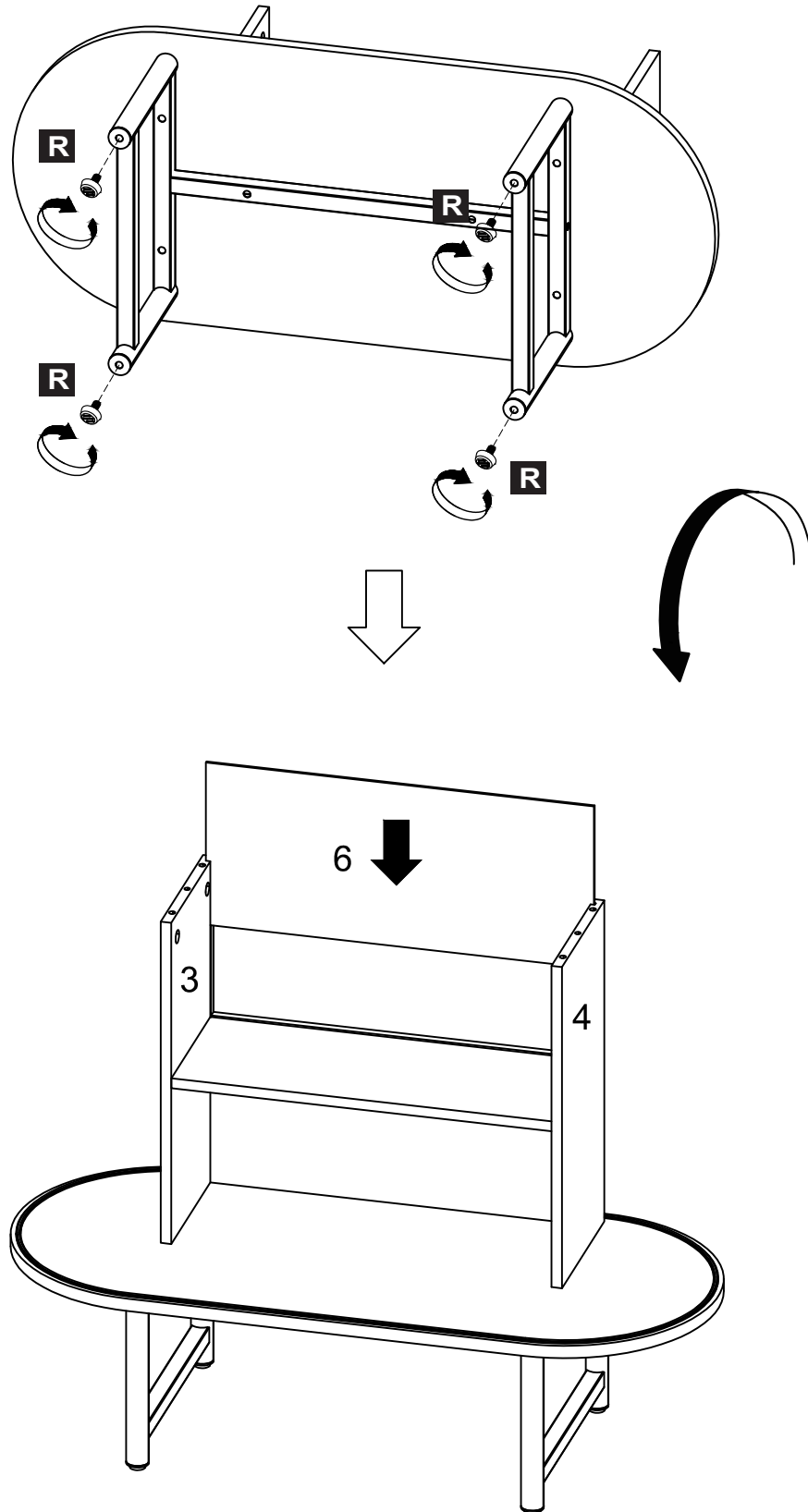
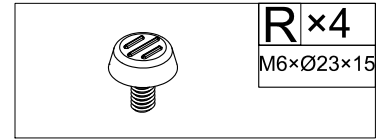
	<b>C</b> × 2 M6×30		<b>D</b> × 4 M5×40
			<b>S</b> × 1 M3

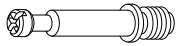

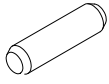
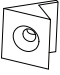



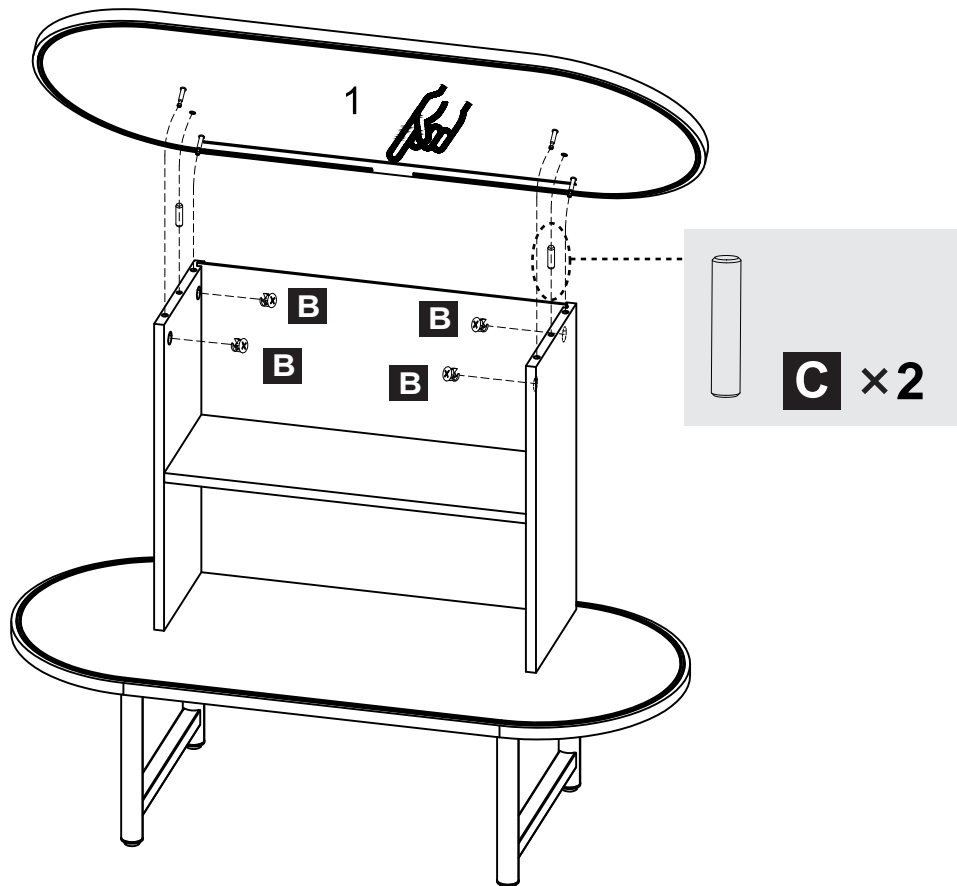
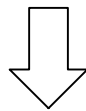
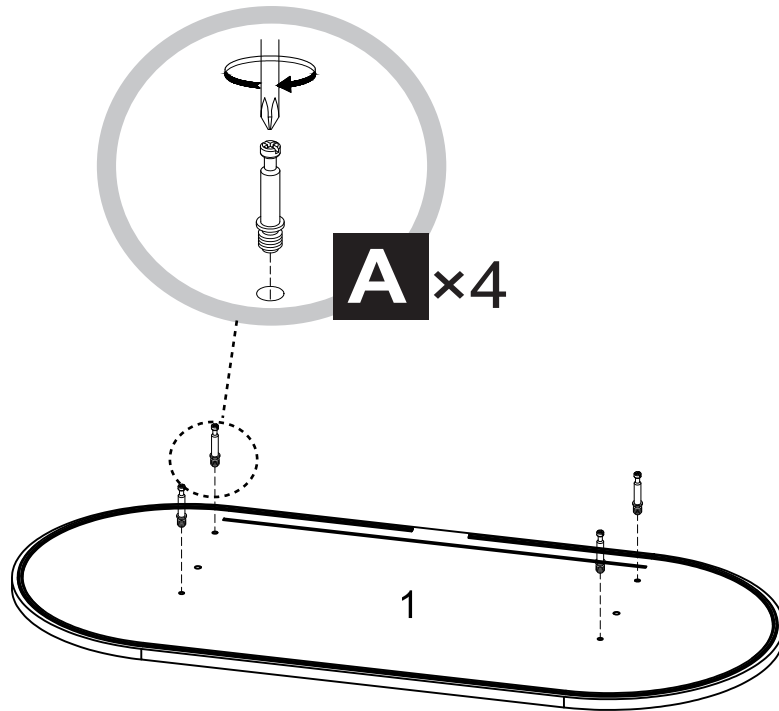
	<b>E</b> × 2		<b>F</b> × 6
	M6×45		M6×30
			<b>S</b> × 1
			M4



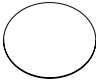
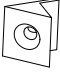

**F** × 6

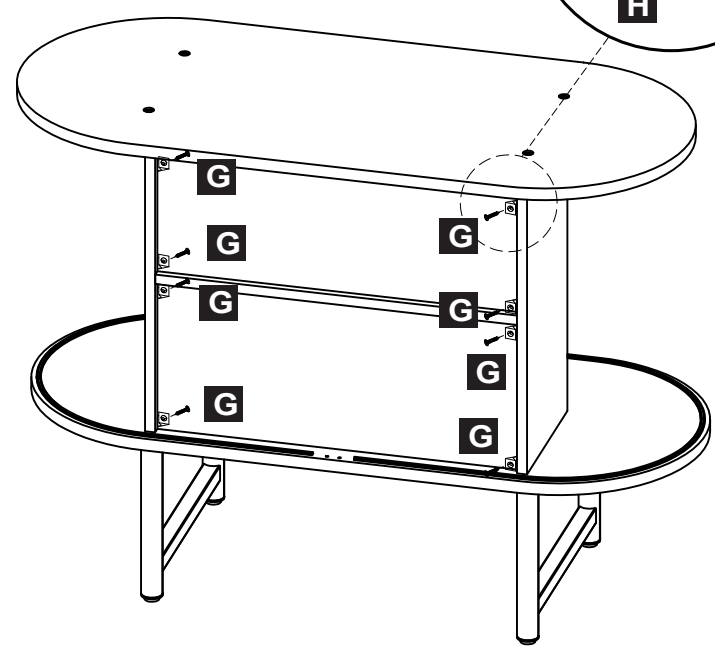
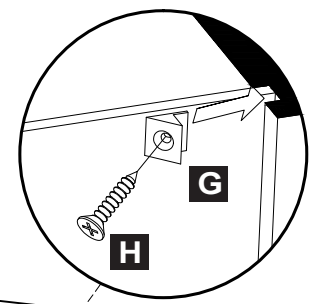
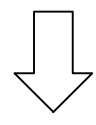
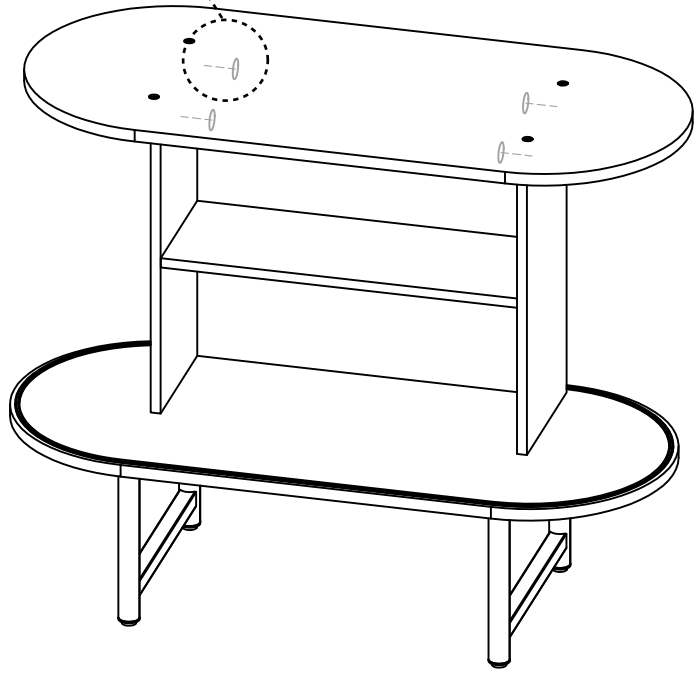
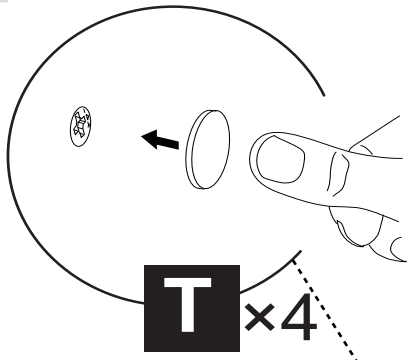


	<b>A</b> ×4 M6×35		<b>B</b> ×4 M15×10
	<b>C</b> ×2 M6×30		<b>G</b> ×8
			<b>H</b> ×8 M3×14

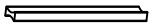



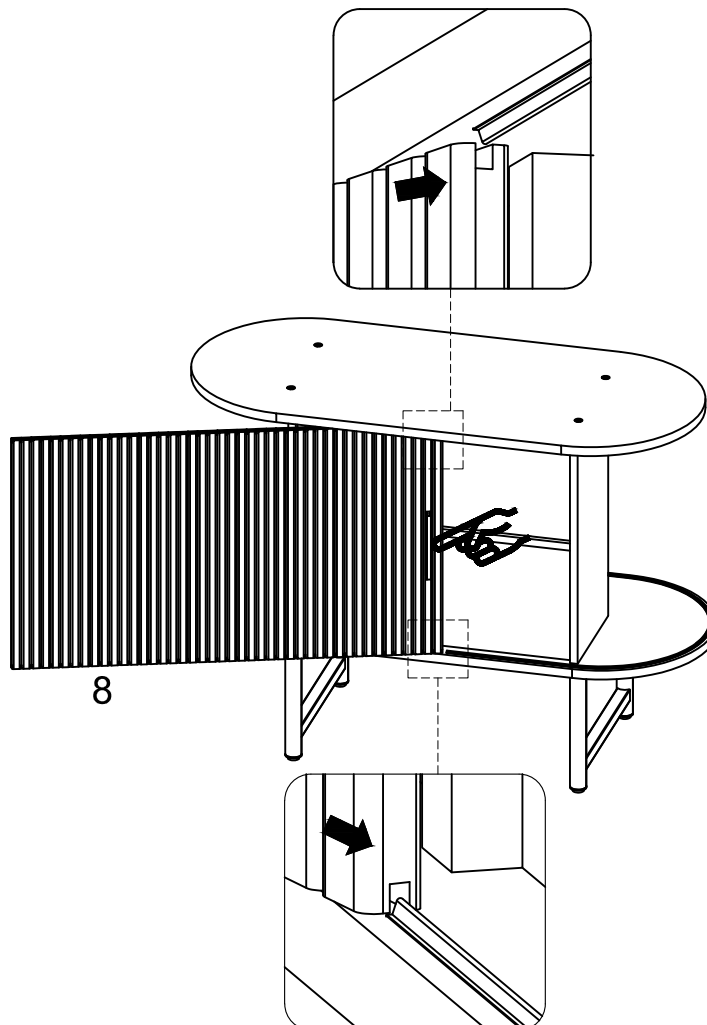
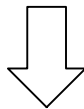
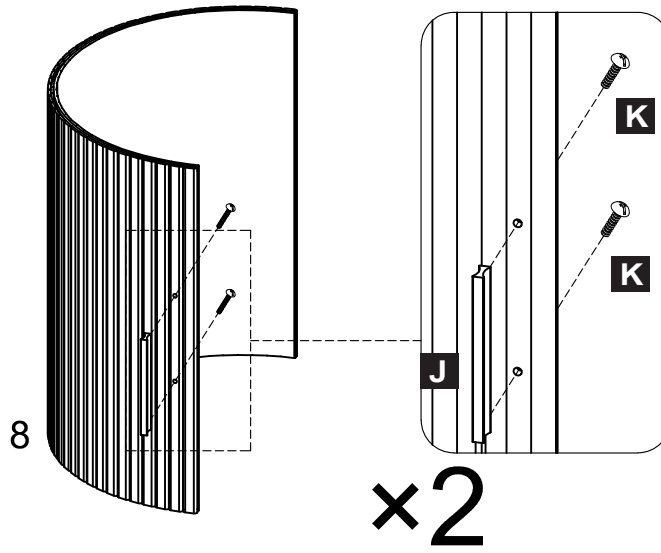
5

	<b>T</b> × 4		<b>G</b> × 8
			<b>H</b> × 8 M3 × 14


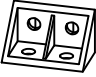


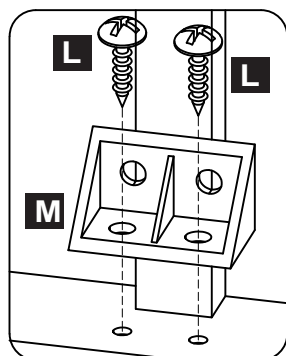
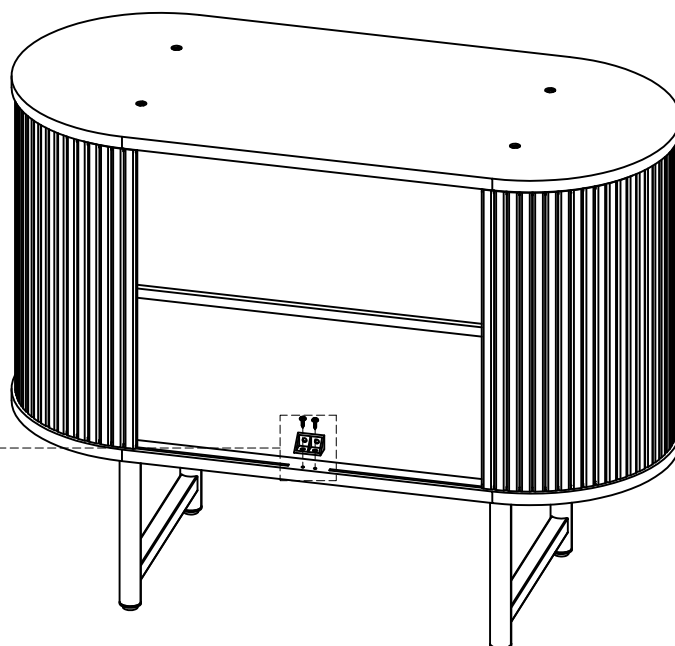
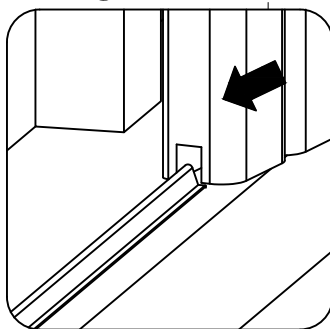
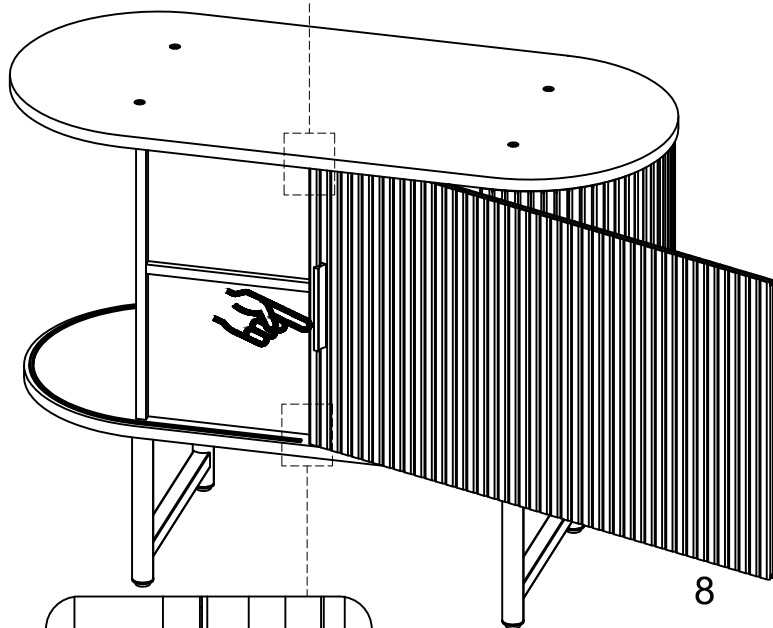
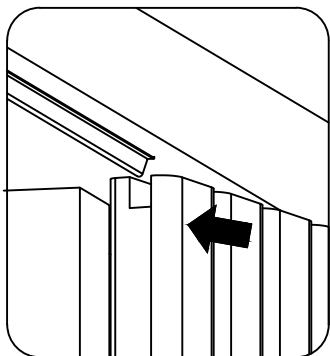
7

	<b>J × 2</b>
	110
	<b>K × 4</b>
	M4 × 12

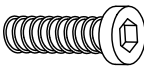
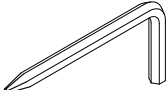


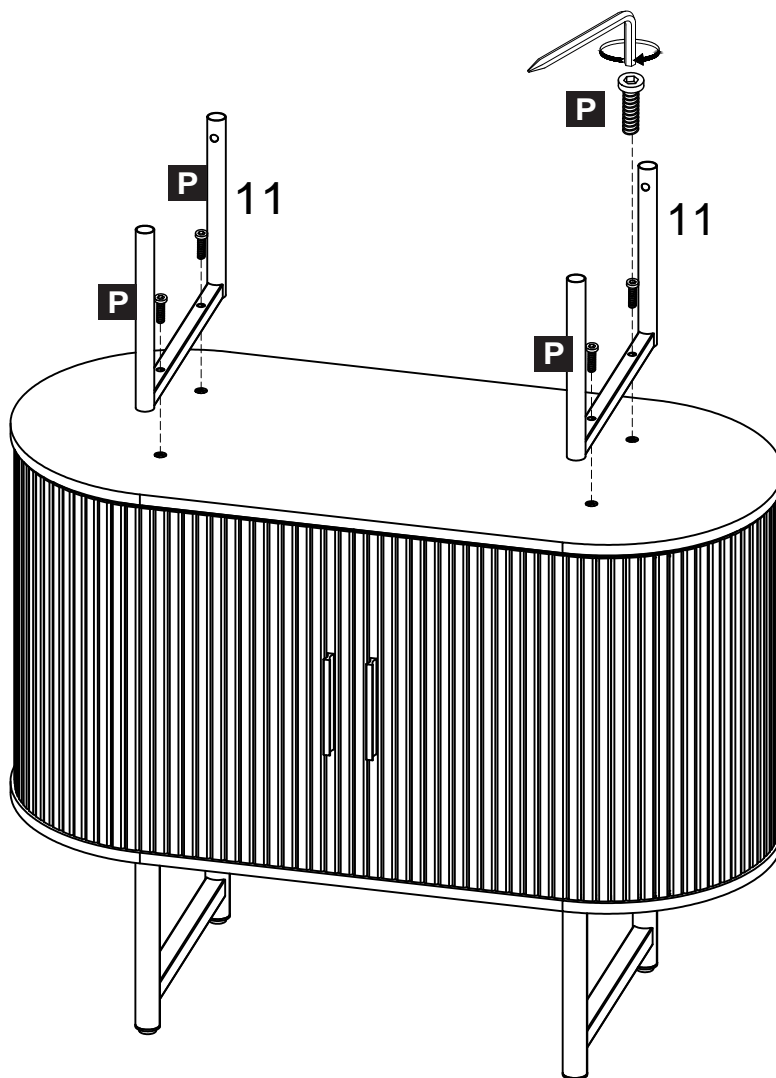
7

	L x2		M x1
	M4x14		

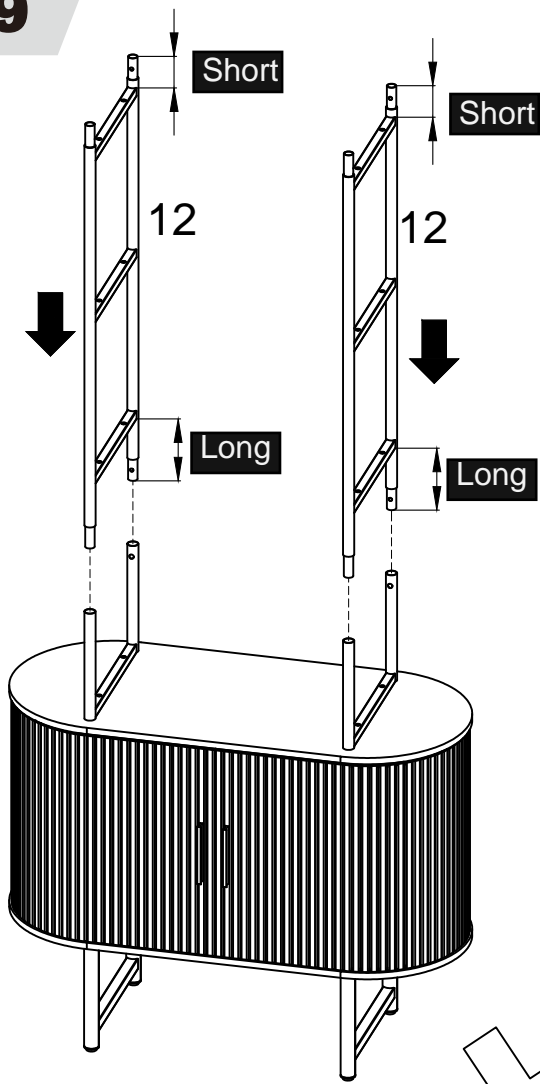


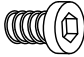
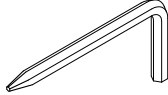
9

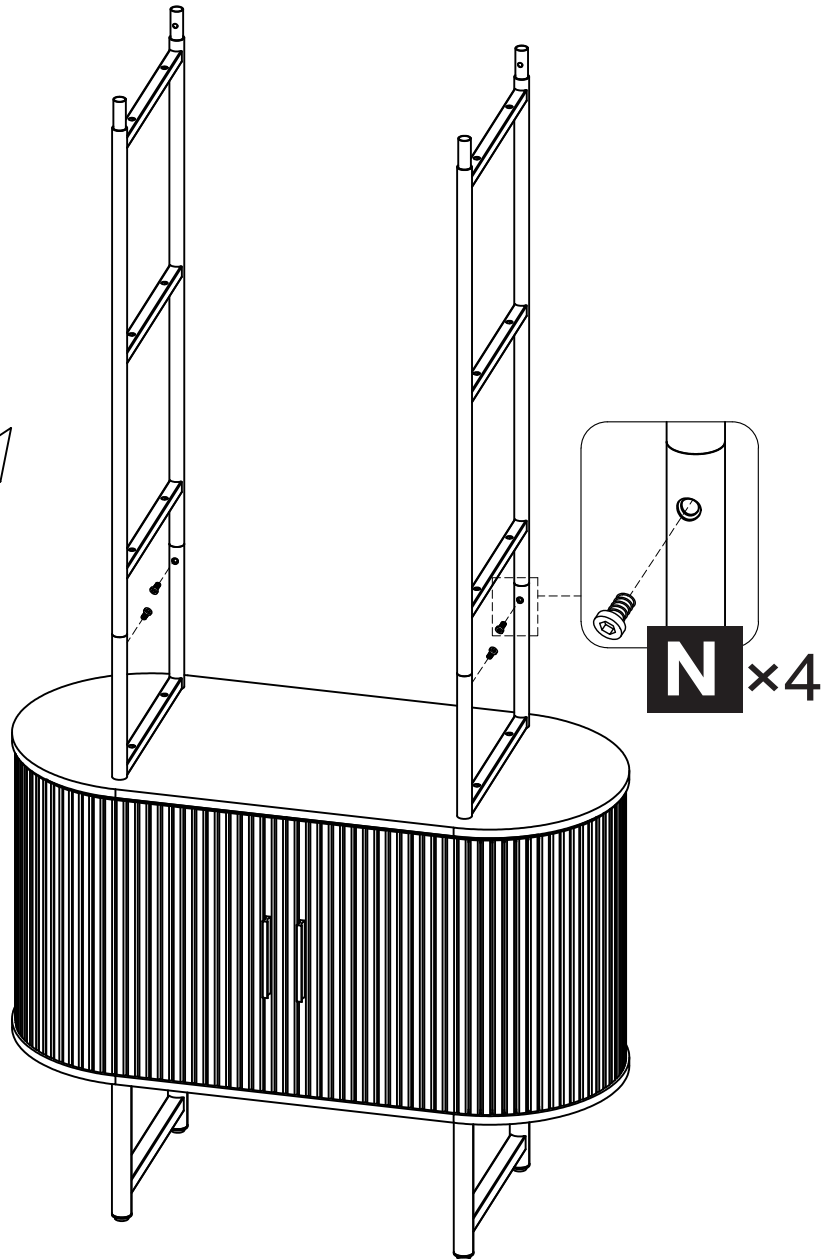
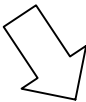
	<b>P</b> x4		<b>S</b> x1
	M6 x 25		M4

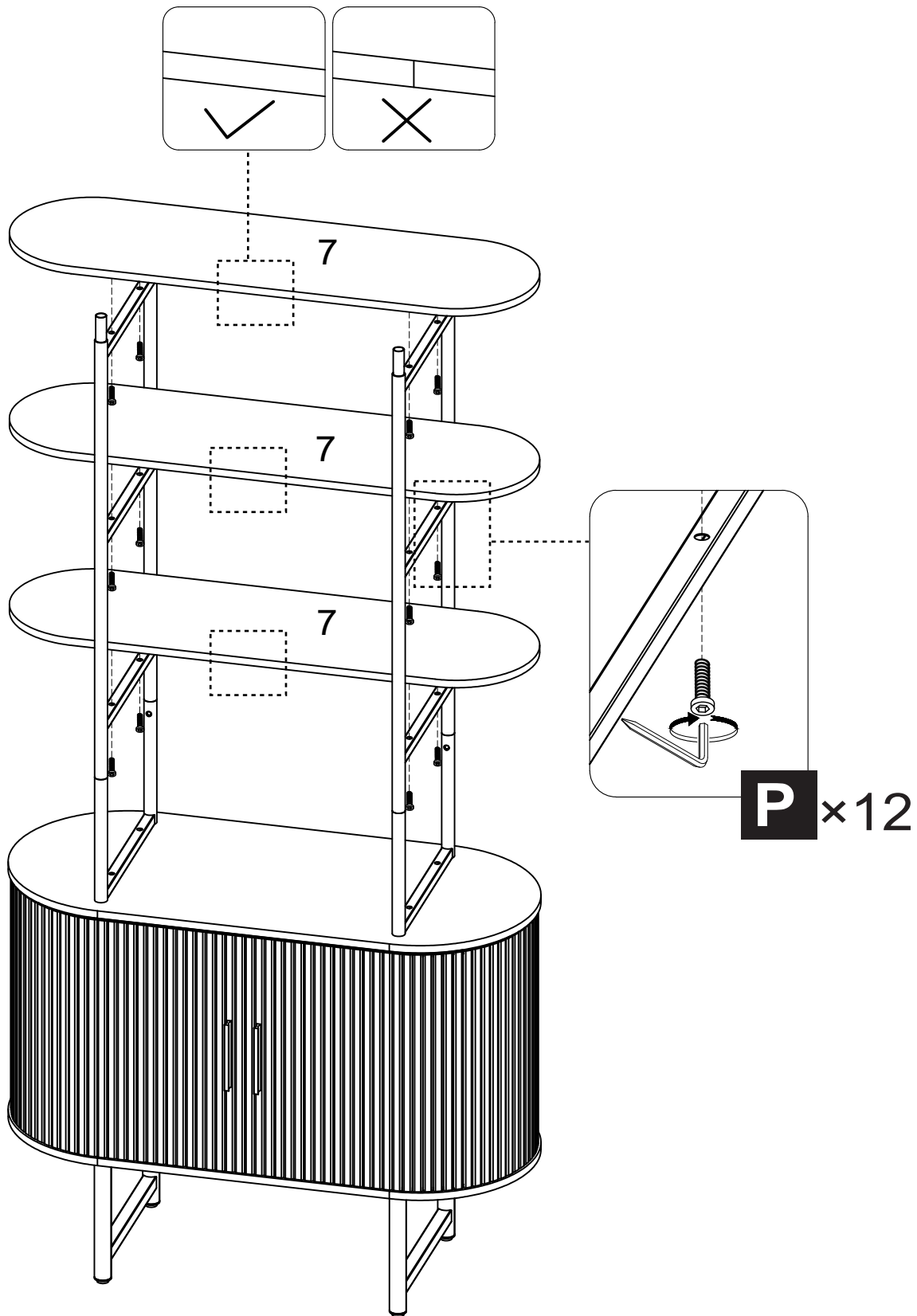
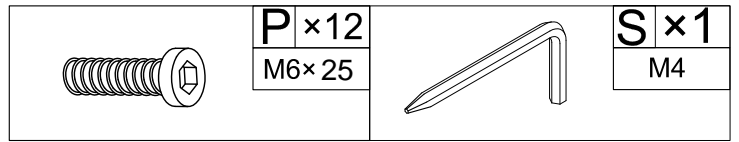


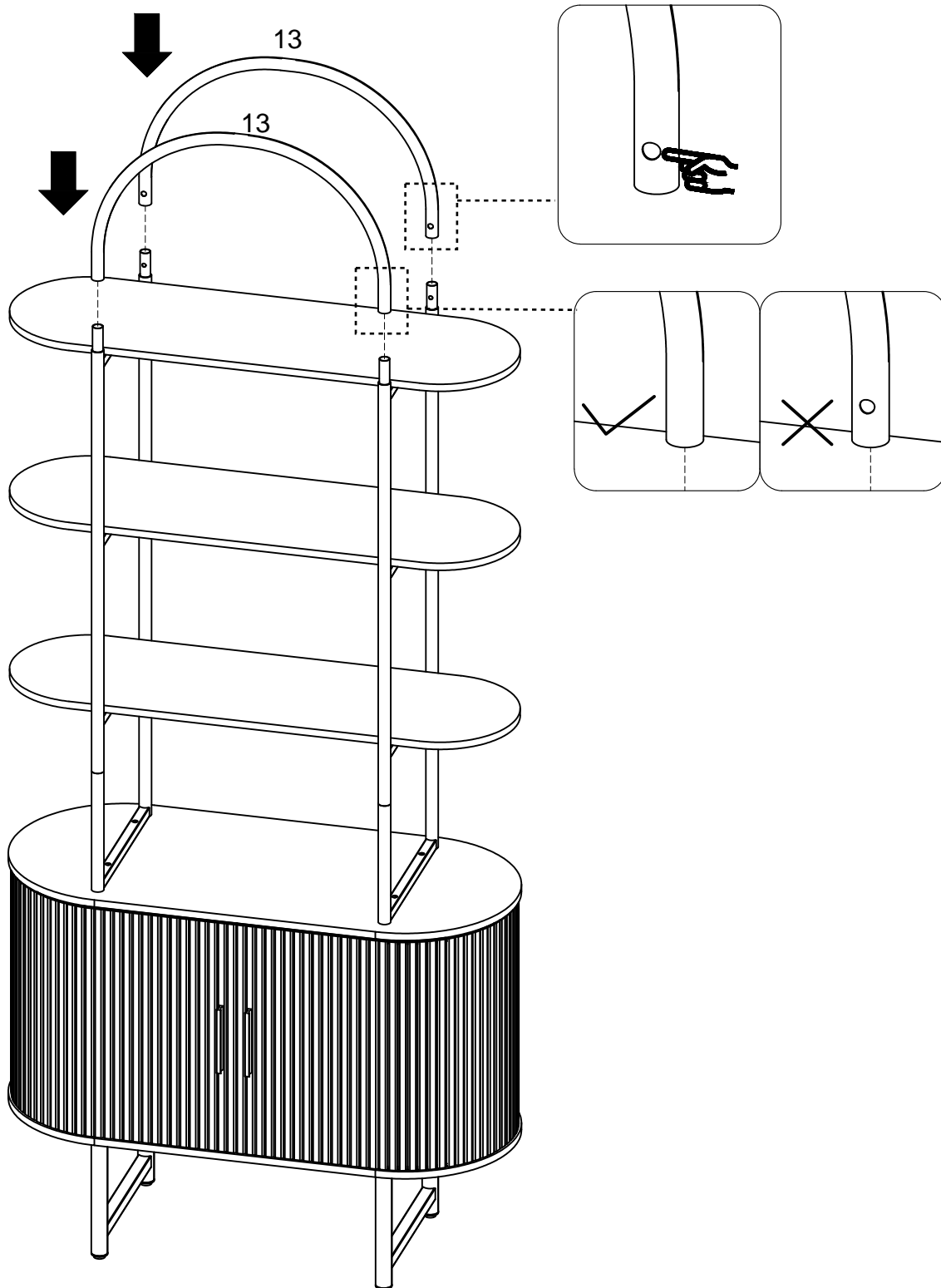
9

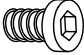
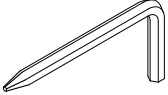


	<b>N</b> × 4		<b>S</b> × 1
	M6 × 12		M4







	<b>N</b> × 4		<b>S</b> × 1
	M6 × 12		M4

