

TV Stand

EN

Thank you for purchase our products, please contact us if you have difficulty with assembly or need replacement parts. Our customer service is here to assist you. Please attach your User Name or Order ID so that we can assist you better.

WARNING

Serious or fatal injury may occur from unexpected assembly or use.

1. During the assembly process, keep all parts away from babies or children.
2. Always securely fix this product to the wall. Make sure the wall area to be drilled is free from hidden electrical wires, water and gas pipes.
3. Use of tip-over restraints may only reduce, but not eliminate the risk of tip-over.
4. Unless specially designed to accommodate, do not set heavy objects on top of this product.
5. Place the heaviest items on the lowest shelf.
6. Never allow children to climb or bang on drawers, doors or shelves.

DE

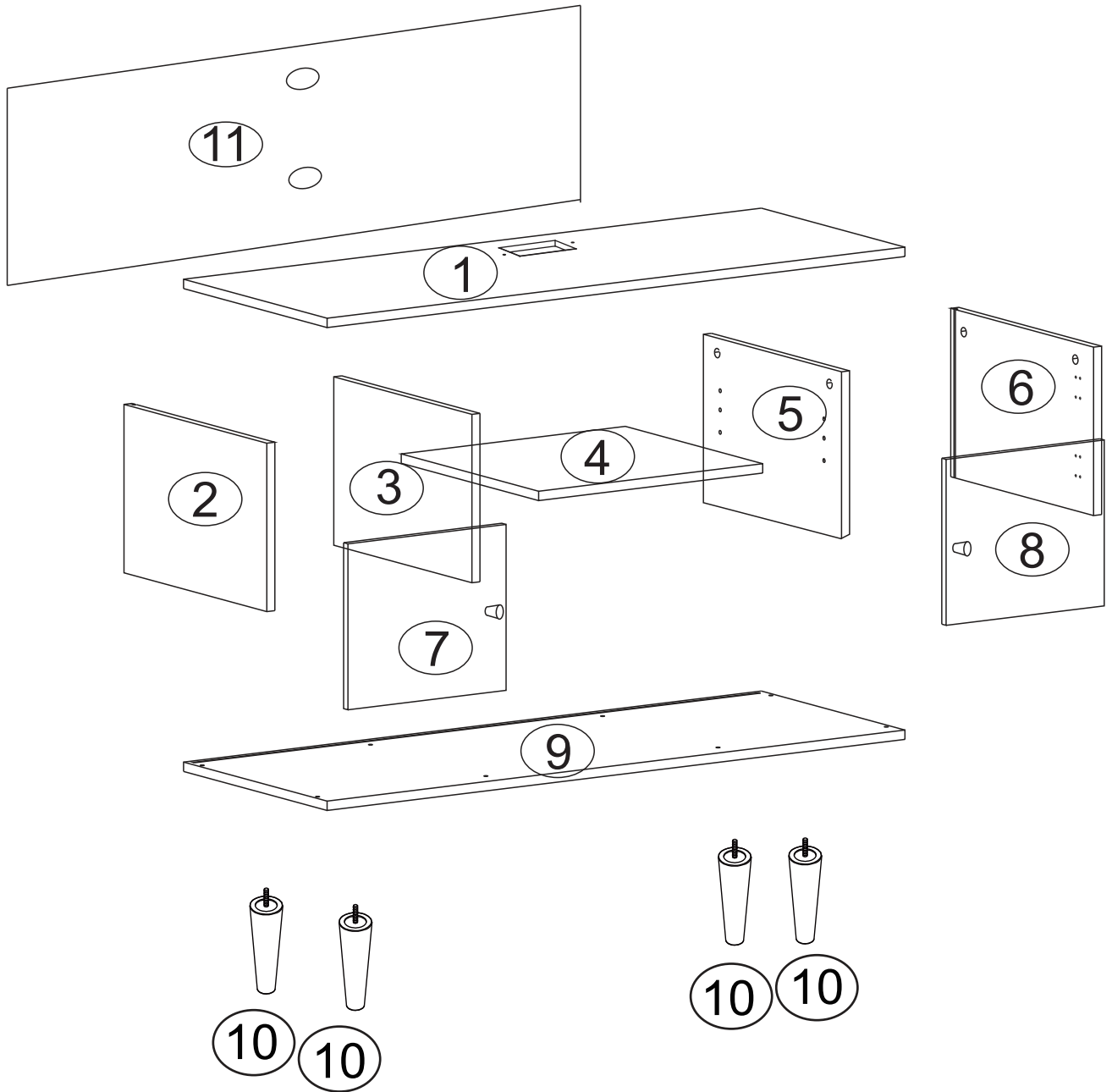
Vielen Dank für Ihren Kauf von unseren Produkten. Bitte kontaktieren Sie uns, wenn Sie probleme mit Montage haben oder Ersatzteile benötigen. Unser Kundenservice ist für Sie da. Bitte geben Sie Ihren Benutzernamen oder Ihre Bestellnummer an, damit wir Sie besser unterstützen können.

WARNUNG

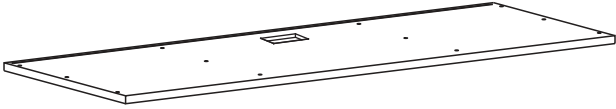
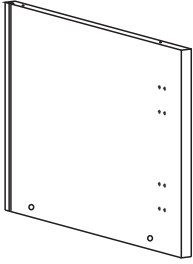
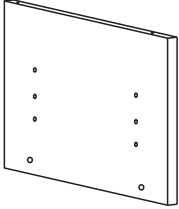

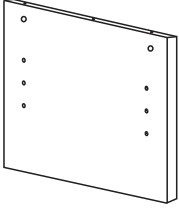
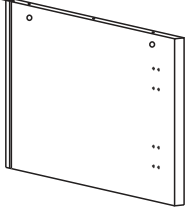
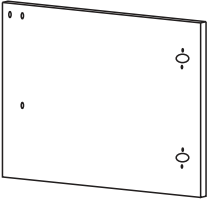
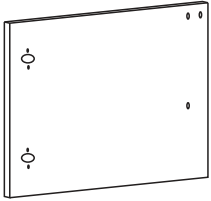
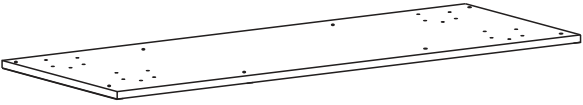

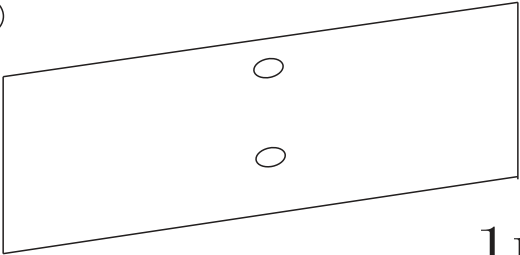
Bei unerwarteter Montage oder Verwendung können schwere oder tödliche Verletzung auftreten.

1. Legen Sie in den Montageprozess alle Teile weg von Babys oder Kindern.
2. Stellen Sie sicher, dass der gebohrte Wandbereich frei von verborgenen Stromkabeln, Wasser- und Gasleitungen ist, wenn Sie dieses Produkt an der Wand befestigen.
3. Die Verwendung von Kippsicherungen kann die Gefahr eines Kippens nur verringern, jedoch nicht beseitigen.
4. Setzen Sie bitte keine schweren Gegenstände auf dieses Produkt, es sei denn, dass das Produkt speziell für die Unterbringung konzipiert wird.
5. Legen Sie bitte die schwersten Gegenstände auf das unterste Regal.
6. Erlauben Sie nie Kindern, auf Schubladen, Türen oder Regale zu klettern oder zu knallen.

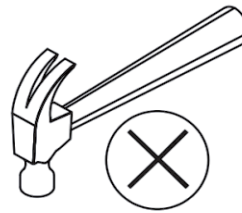
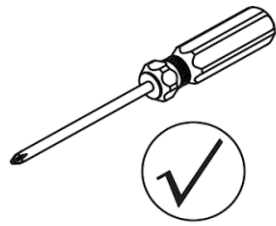
Parts List (EN) / Teile Liste (DE)

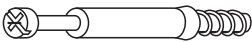


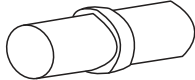

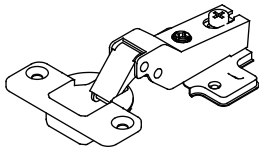



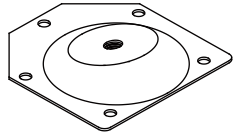



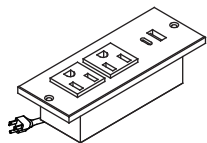


Parts List (EN) / Teile Liste (DE)

<p>①</p>  <p>1pc</p>	<p>②</p>  <p>1pc</p>
<p>③</p>  <p>1pc</p>	<p>④</p>  <p>1pc</p>
<p>⑤</p>  <p>1pc</p>	<p>⑥</p>  <p>1pc</p>
<p>⑦</p>  <p>1pc</p>	<p>⑧</p>  <p>1pc</p>
<p>⑨</p>  <p>1pc</p>	<p>⑩</p>  <p>4pc</p>
<p>⑪</p>  <p>1pc</p>	

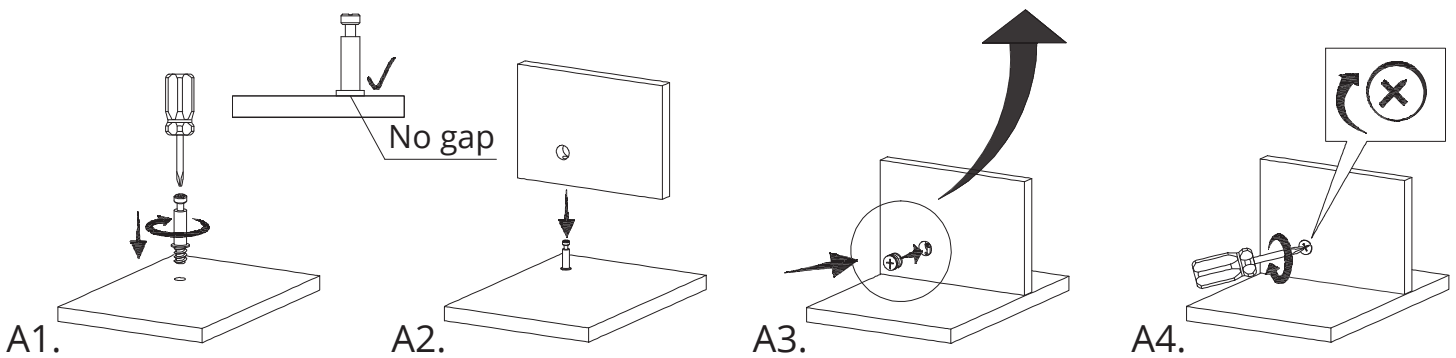
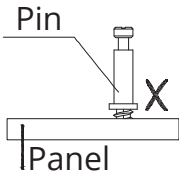
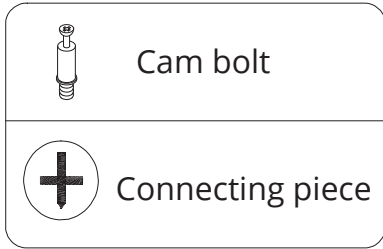
Hardware List (EN) / Teile Liste (DE)



<p>A</p>  <p>Ø6x40mm 8pcs</p>	<p>B</p>  <p>Ø5x40mm 8pcs</p>
<p>C</p>  <p>Ø12x10mm 8pcs</p>	<p>D</p>  <p>Ø5x16mm 4pcs</p>
<p>E</p>  <p>Ø8x40mm 4pcs</p>	<p>F</p>  <p>60x100mm 4pcs</p>
<p>G</p>  <p>Ø3.5x12mm 30 pcs</p>	<p>H</p>  <p>Ø4x16mm 2pcs</p>
<p>I</p>  <p>Ø30mm 2pcs</p>	<p>J</p>  <p>67x69mm 4pcs</p>
<p>K</p>  <p>15x45mm 2pcs</p>	<p>L</p>  <p>15x55mm 2pcs</p>
<p>M</p>  <p>Ø3.5x14mm 24 pcs</p>	<p>N</p>  <p>1pc</p>

Assembly Steps

CAM BOLT INSTALLATION AS BELOW:



EN

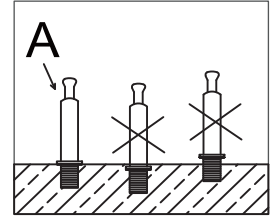
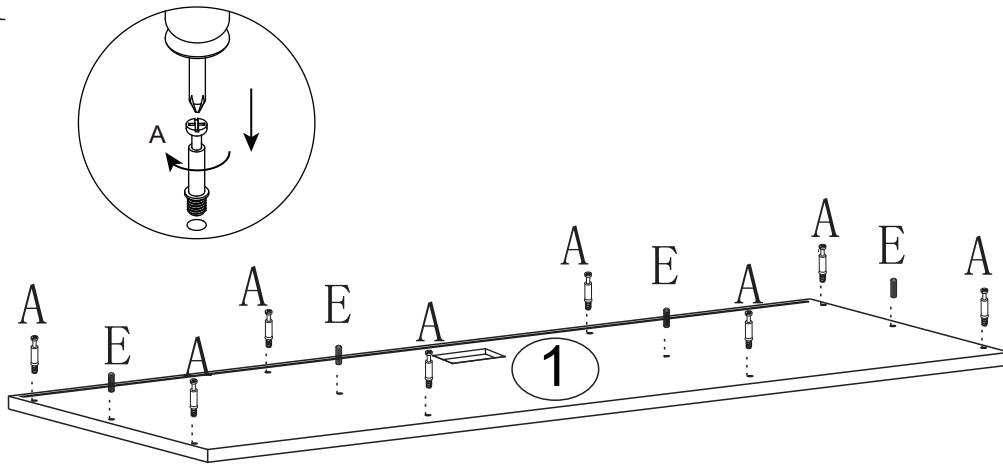
After opening the packaging, please lay the foam in the packaging flat on the ground to place the boards, to prevent them from being damaged by collision.



DE

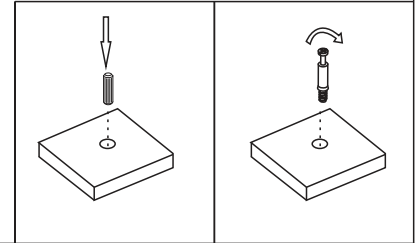
Nachdem Sie die Verpackung geöffnet haben, legen Sie bitte den Schaumstoff auf den Boden, um die Platten vor Beschädigungen zu schützen.

Assembly (EN) /Montageschritte (DE)

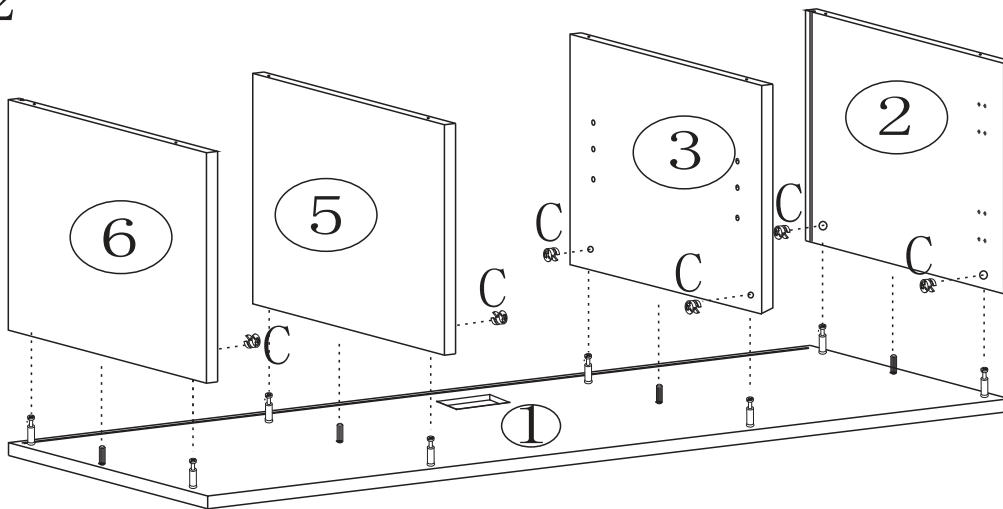
Step 1




	Ax8pcs
	Ex4pcs

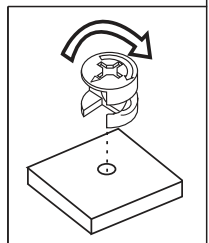


Step 2



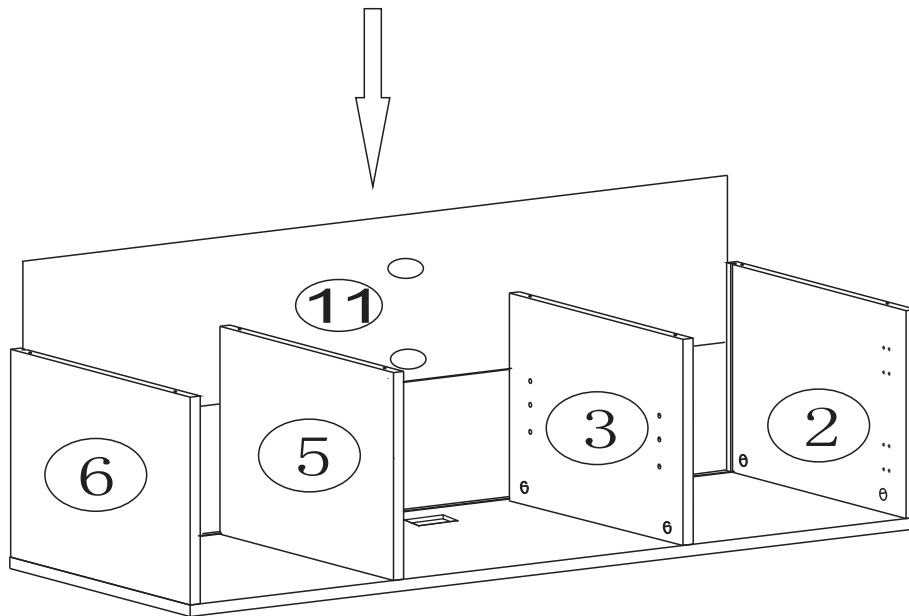
Make sure the slots on the plates are facing the same direction.

	Cx8pcs
--	--------

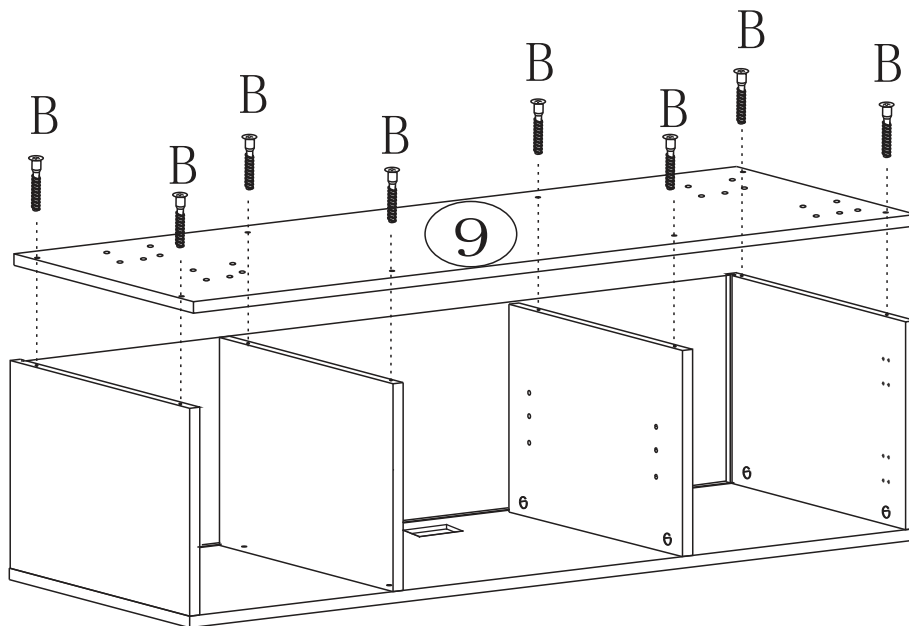


Assembly (EN) /Montageschritte (DE)

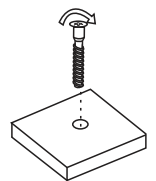
Step 3



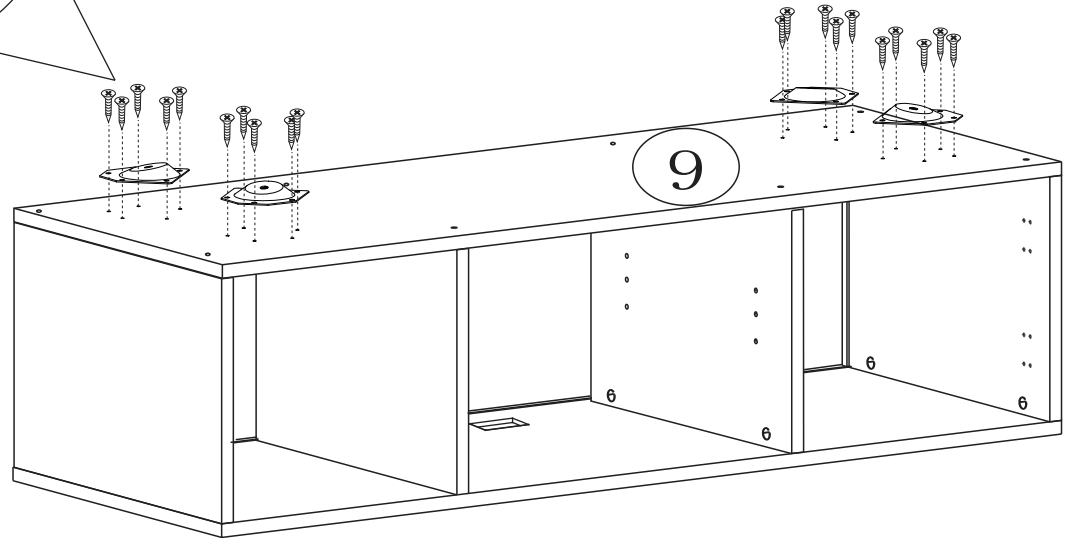
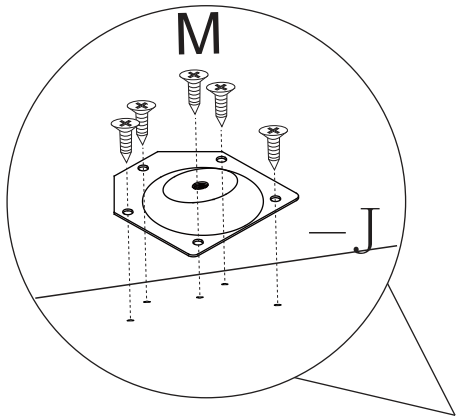
Step 4





Bx8pcs

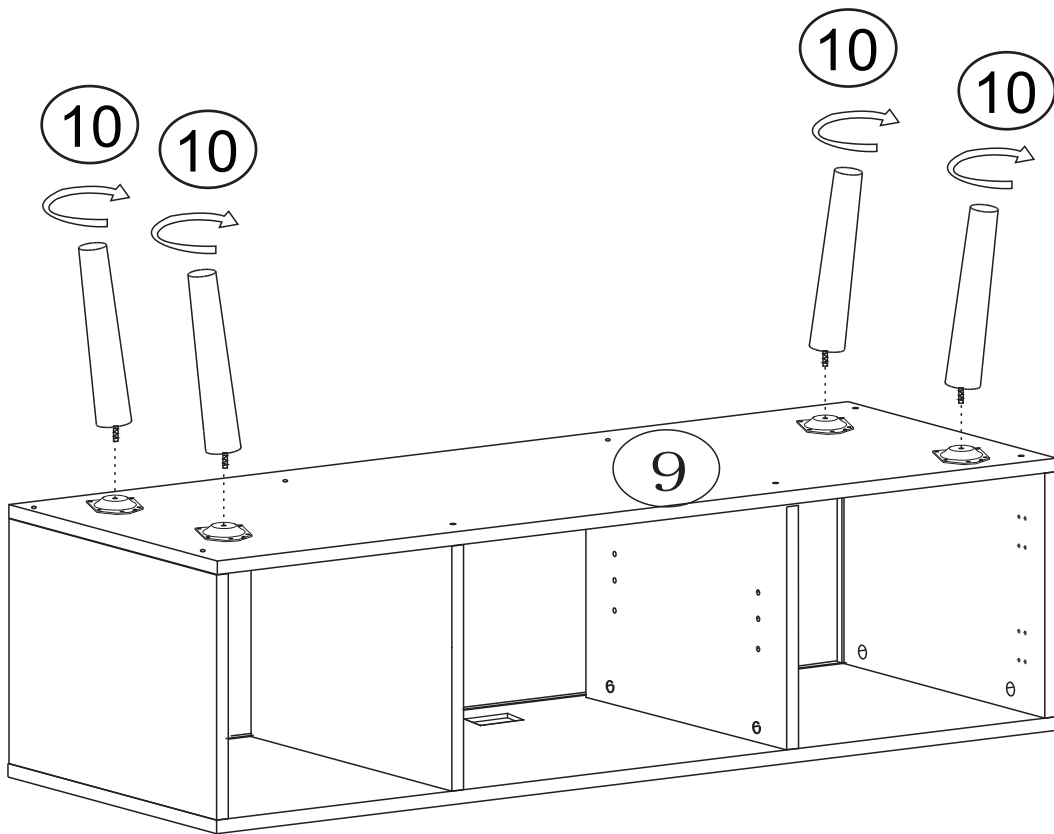


Step 5

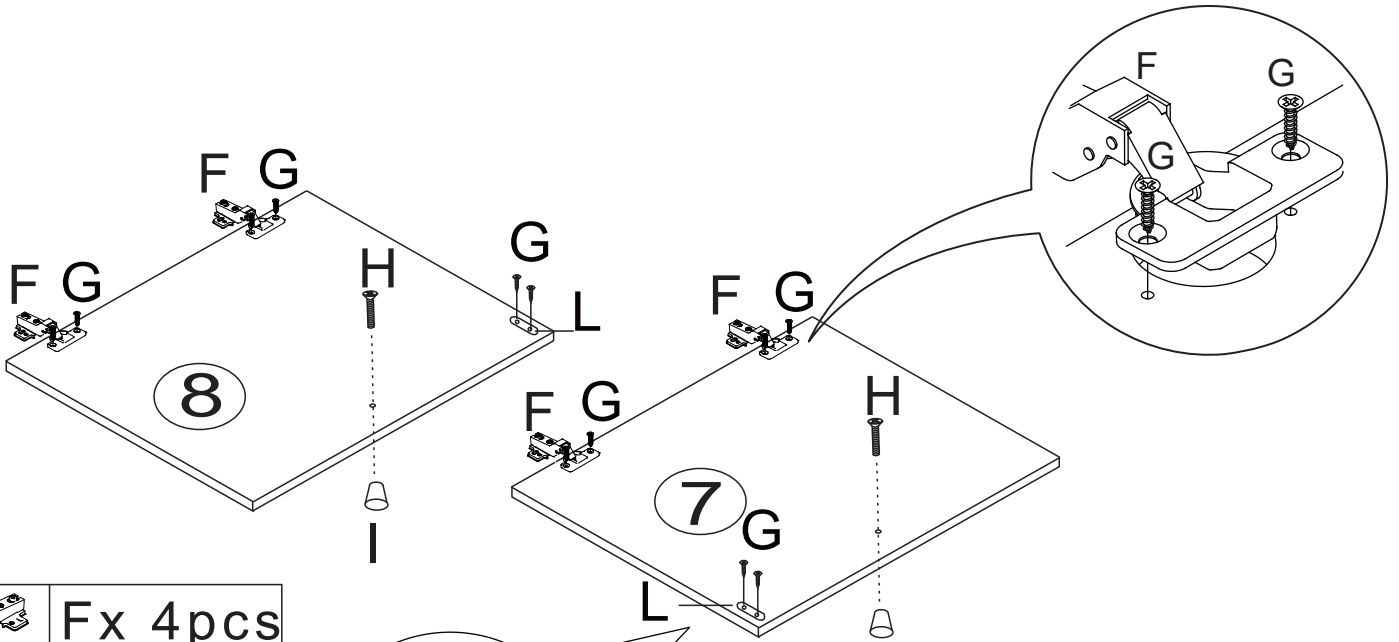


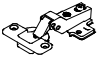




	Mx20pcs
	Jx4pcs

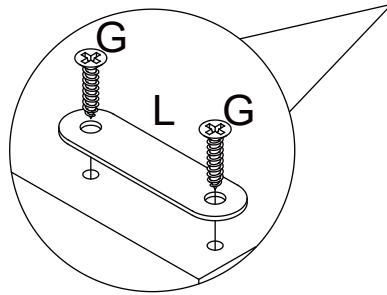
Step 6



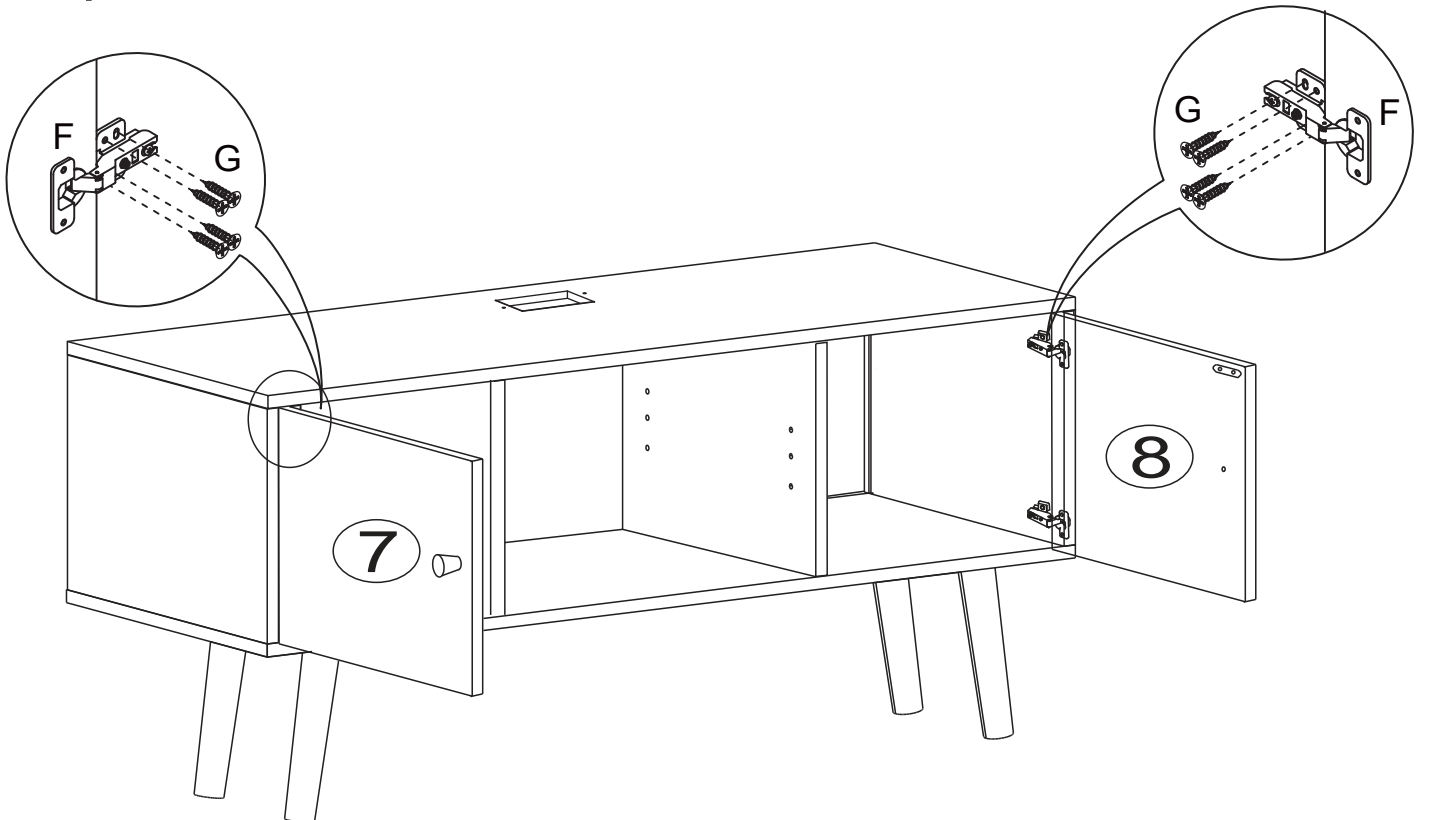
Step 7



	F x 4 pcs
	G x 12 pcs
	H x 2 pcs
	L x 2 pcs
	I x 2 pcs



Step 8

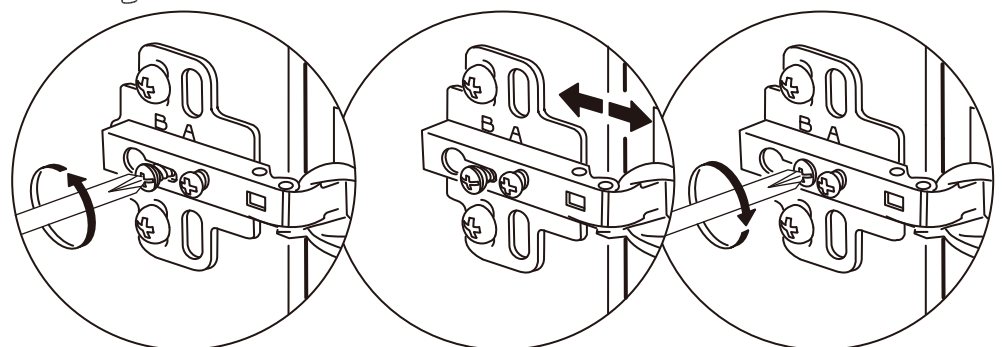
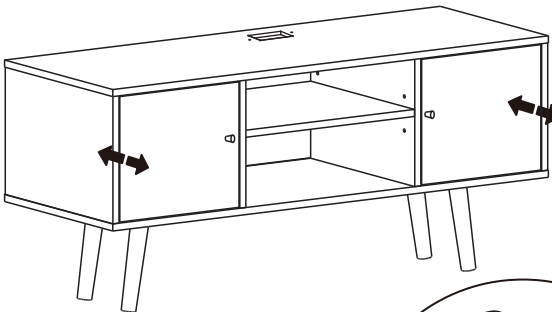
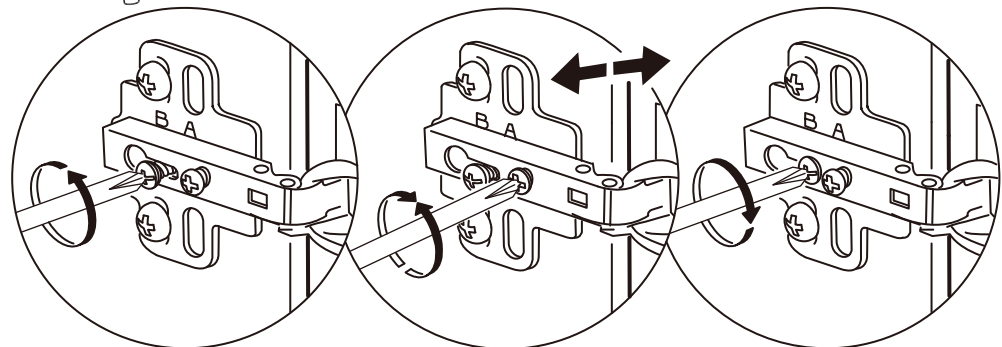
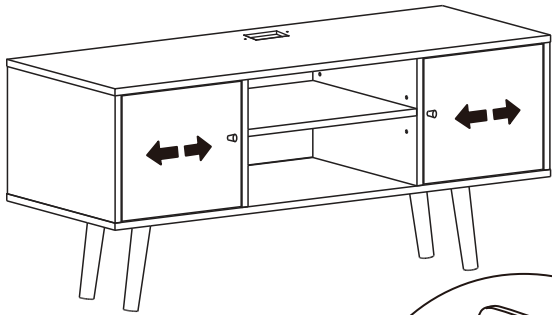
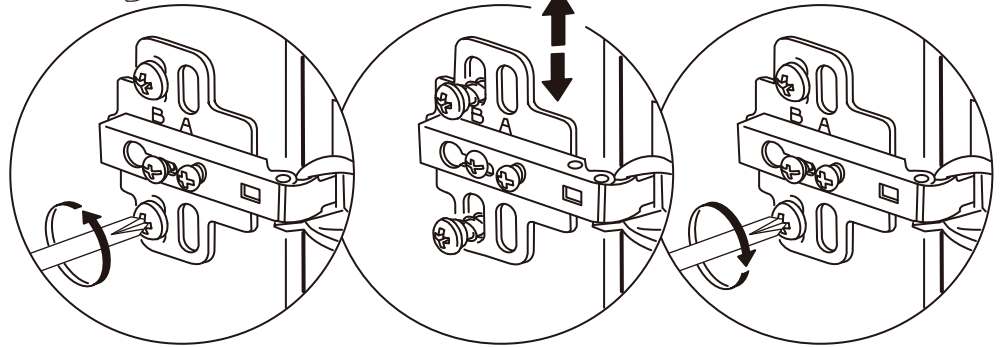
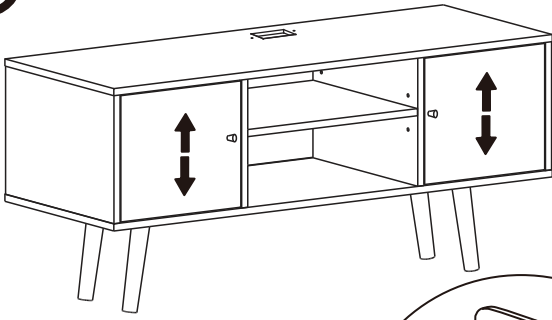


	G x 16 pcs
--	------------

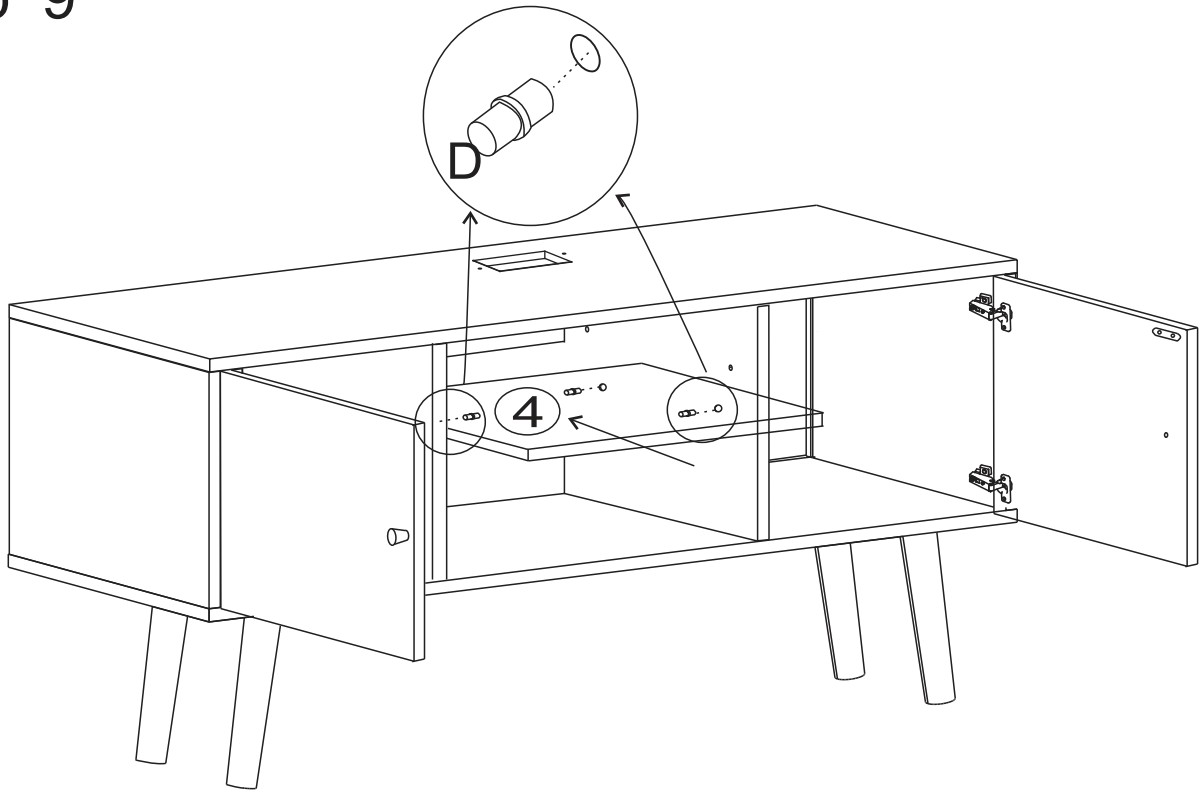
Assembly (EN) / Teile Liste (DE)



NOTE: If you notice that the cabinet doors are not properly aligned, such as significant gaps or vertical or horizontal misalignment, please adhere to the following adjustment instructions.

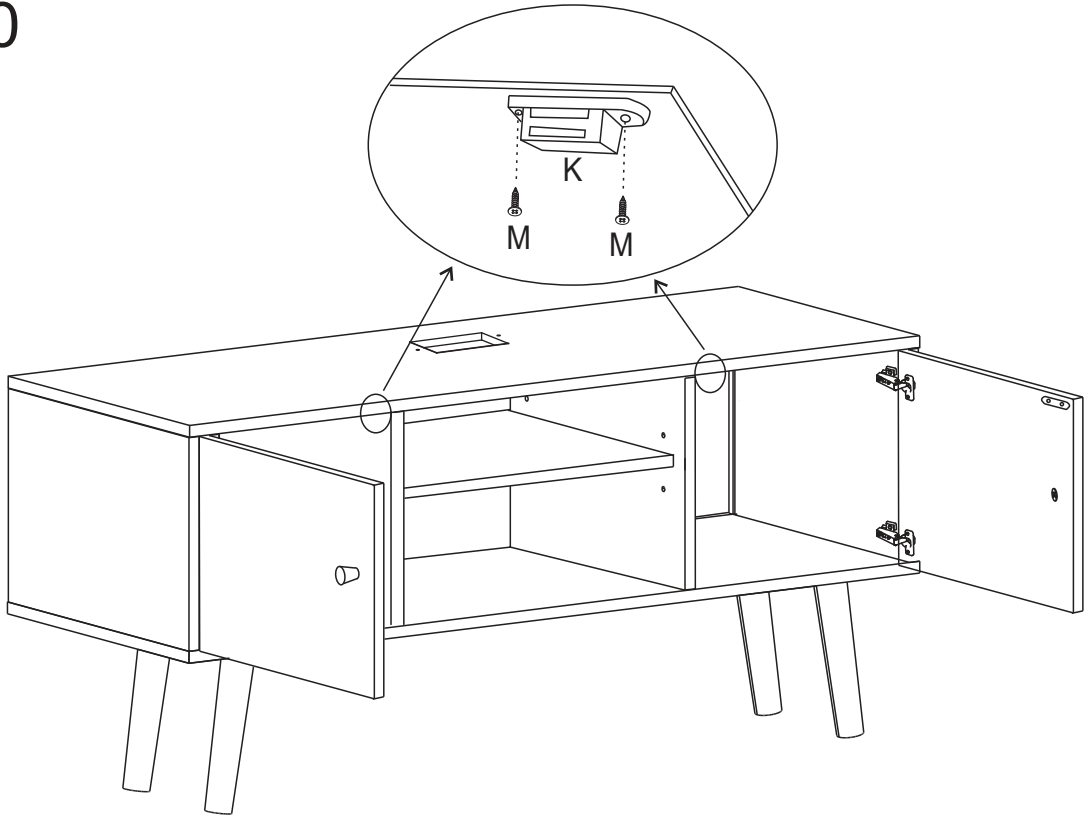


Step 9



Dx4pcs

Step 10



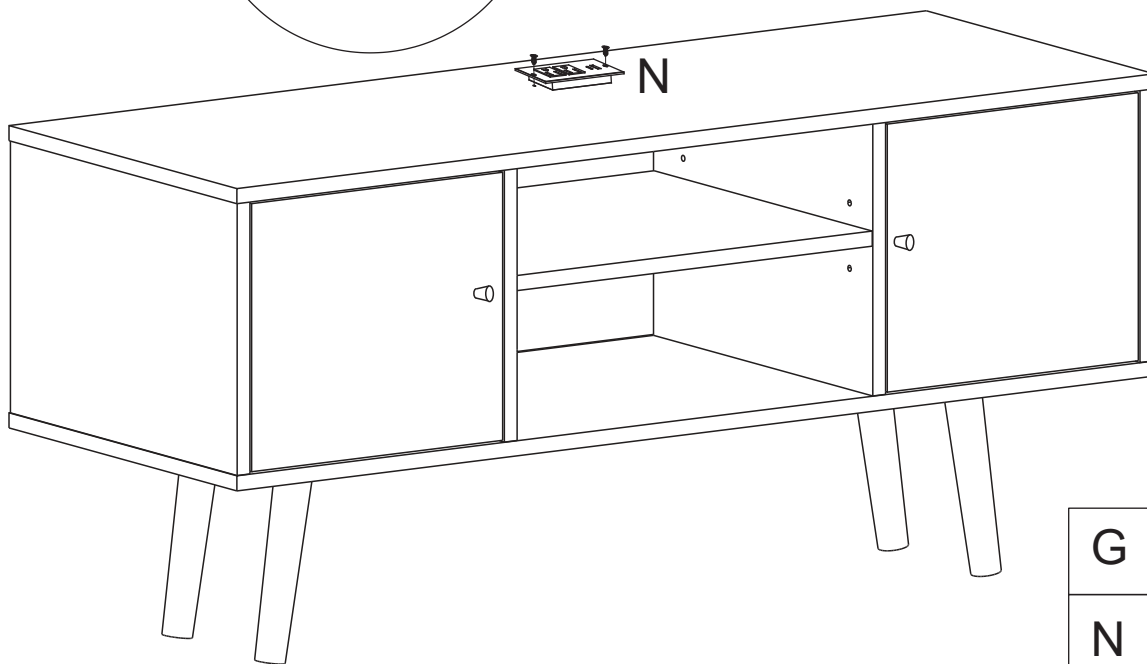
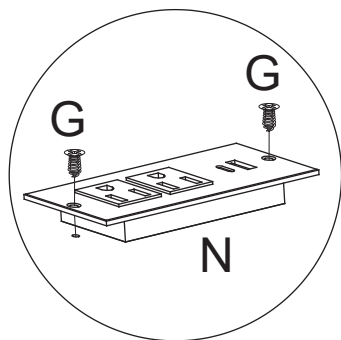
Mx4pcs

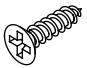
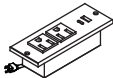


Kx2pcs

Assembly (EN) / Teile Liste (DE)

Step 11



G		x2
N		x1

Step 12

