

TERRAlife™

INSTALLATION INSTRUCTIONS

DUAL-MOUNT KITCHEN SINKS

Models:

- ❖ TDM1218GWS Elko
- ❖ TDM1818GWS Torrey
- ❖ TDR1818GWS Puget
- ❖ TDM2419GWS Pamona
- ❖ TDM2719GWS Merion
- ❖ TDM3219GWS Ashmere

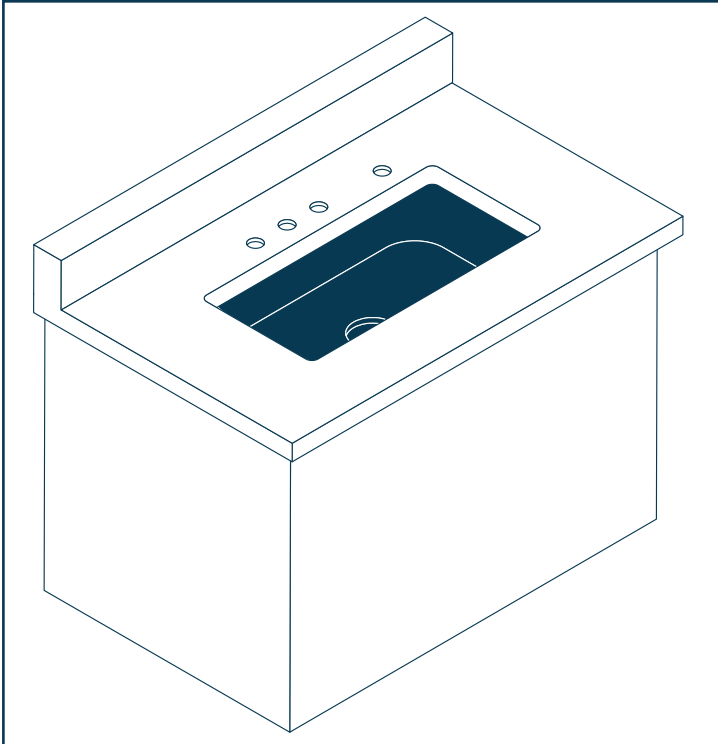
Before you begin: _____



WARNING: Risk of personal. Edges are sharp. Wear gloves when handling the sink.

CAUTION: Risk of personal injury.

Fireclay sinks are very heavy. Get assistance lifting the sink.



Tools and Materials: _____

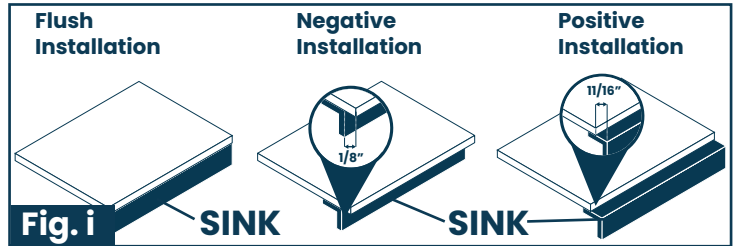


NOTE: Special tools may be needed to install faucet mounting holes, or water lines; if not already done, please consult a professional to perform any additional steps to prep the space for the installation of these faucets.

Installation: _____

Versatile Installation Options: _____

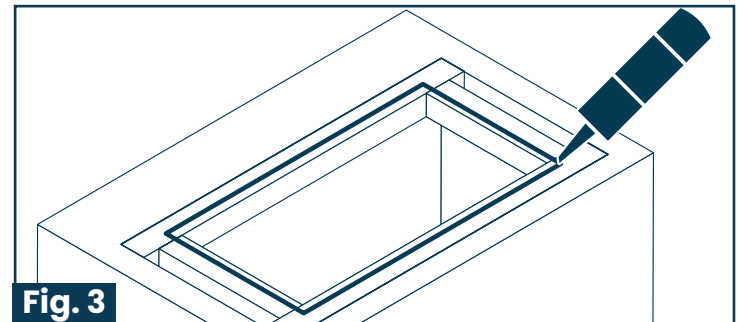
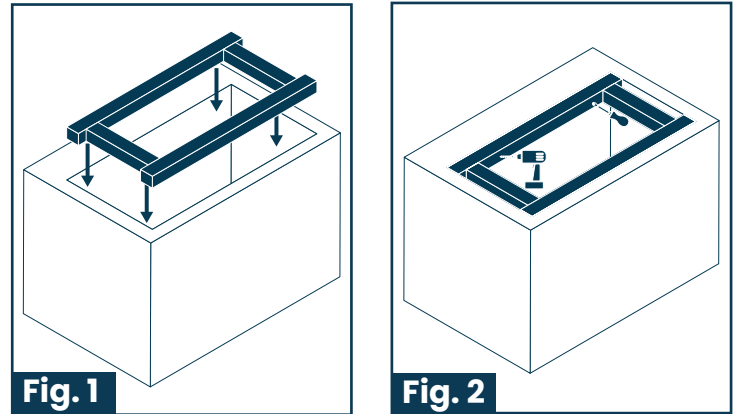
The TERRAlife fireclay sinks can be installed as: Top Mount, Flush, Negative 1/8" Overhang, and Positive reveal of 11/16", providing a range of options to suit any kitchen design while ensuring functionality and durability (Fig i).



- Top Mount installation: The sinks can be installed directly on top of the countertop surface, creating a seamless appearance with no overhang.
- Flush installation: The sinks can be installed flush with the countertop surface, creating a smooth and even look with no overhang or reveal.
- Negative 1/8" Overhang installation: The sinks can be installed with a negative 1/8" overhang, providing a minimalistic and modern aesthetic, where the sink will sit inside the countertop surface by 1/8 inches.
- Positive reveal of 11/16" installation: A rare options used to accommodate accessories (sold separately). Note the 11/16" dimension is a rough guide. It may need to be adjusted for the accessories you purchase.

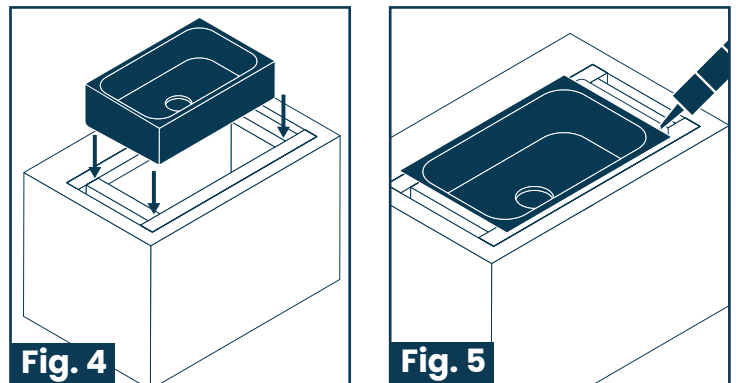
NOTE: for visual illustrations of the different installation options for TERRAlife fireclay sinks refer to page 5.

Undermount Installation: _____

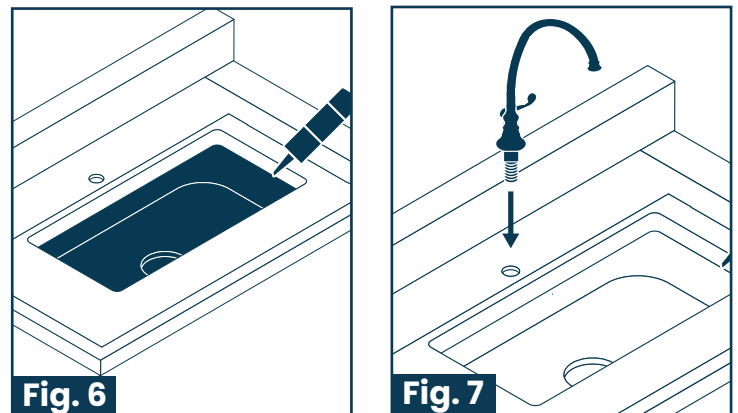


1. Provide your countertop supplier with your sink and faucet model number when ordering your countertop.
2. Construct a wooden frame to support the sink. Measure your sink to determine the dimensions. (Fig. 1) (Fig. 2)

NOTE: the top of your sink should rest 1/8 inch to 1/16 inch below the bottom of the countertop.



3. Clean the top and underside of the counter and the rim of the sink.
4. Apply sealant near the inside edge. (Fig. 3)
5. Set the sink into place. Level the sink with the top of the cabinet. (Fig. 4)
6. Apply silicone sealant, and wipe away any excess. Fill voids and allow to dry. (Fig. 5) (Fig. 6)



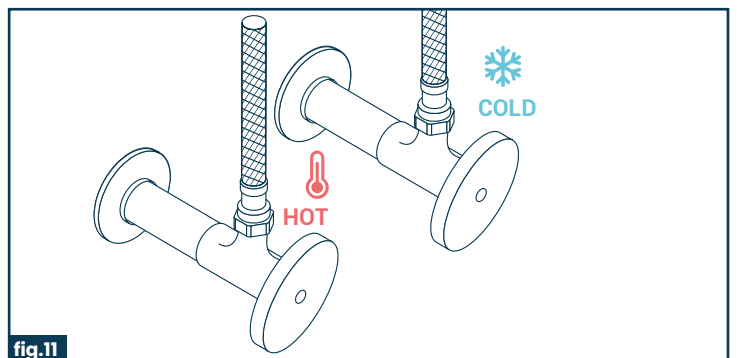
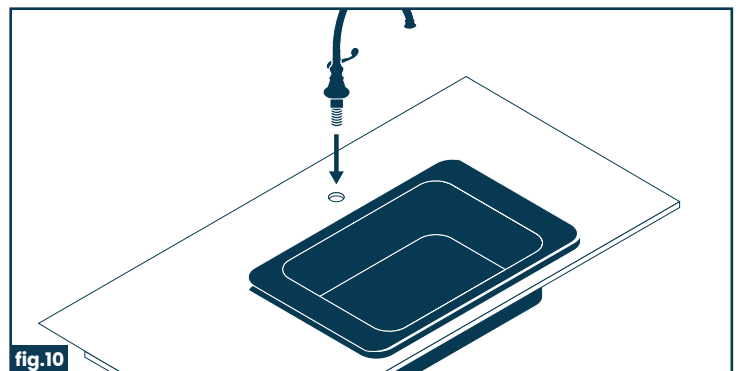
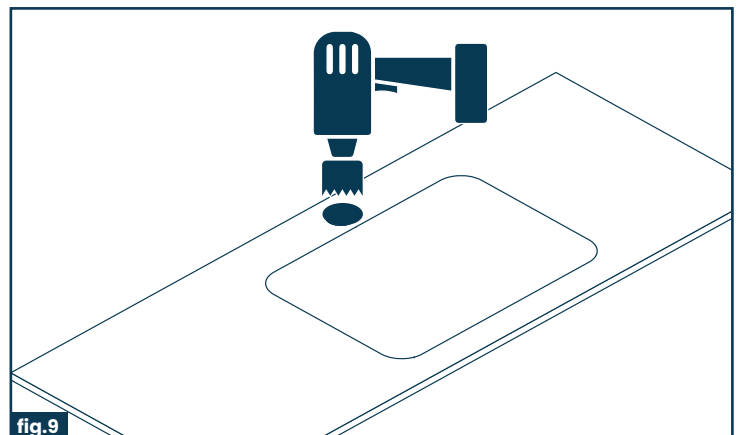
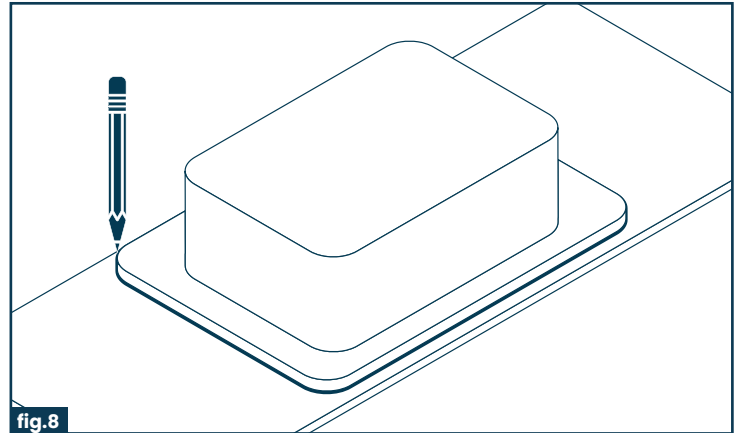
Installation:

Drop-in Installation:

1. With the template in the correct spot for installation, use painter's tape to secure it to the countertop.
2. Trace the outline of the template with your pen or pencil (Fig. 8).

NOTE: The template is not included with the sink, but can be found online.

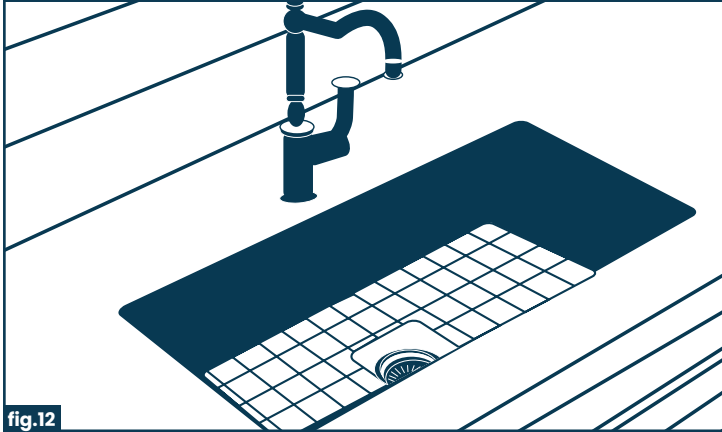
3. Remove the template from the countertop, leaving the marked spot for the sink.
4. Add painter's tape around the outside edge of the marked line for the protection of the countertop before starting your cut.
5. Using the power drill, drill a starting hole for the saw in the area of the countertop to be cut out (Fig. 9).
6. Carefully cut out the needed section, using the proper saw type for your countertops.
7. Turn over the countertop and place the sink over the cut out.
8. Trace the outside of the sink with a pencil or marker.
9. Apply silicone sealant to the underside of the sink ledge, or to the outline of the hole on the countertop, where the sink and countertop will meet.
10. Set the sink in place by carefully dropping it into the countertop. Press firmly (Fig 10).
11. Wipe off any excess silicone that leaks around the edges of the sink onto the top of the countertop, after tightening the brackets.
12. Finish installing the strainer(s) and faucets according to their manufacturer's instructions if they weren't installed earlier.
13. Connect the drain and the faucet supply lines (Fig 11)
14. Run water and check all the connections for leaks.



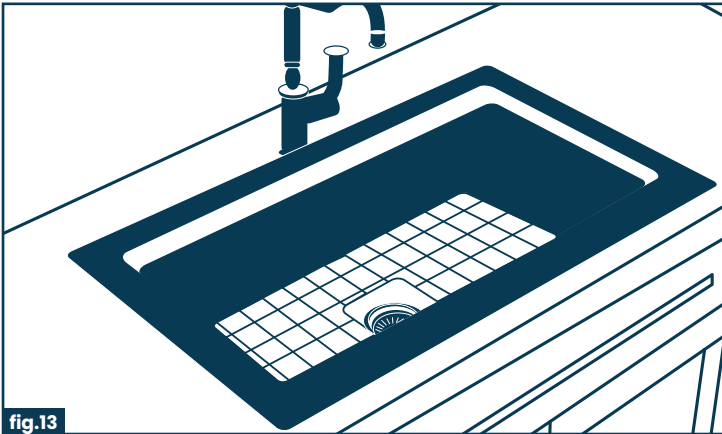
VERSATILE INSTALLATION OPTIONS: CHOOSE YOUR PERFECT FIT!

TERRAlife fireclay dual-mount sinks:

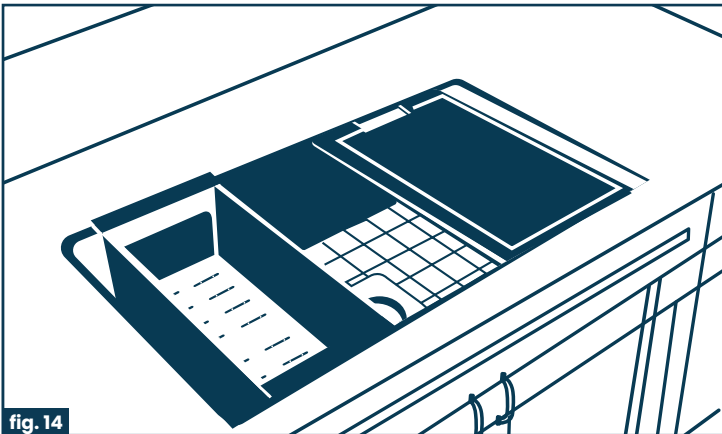
FLUSH AND 1/8"



DROP-IN



UNDERMOUNT WITH 11/16" REVEAL





INSTRUCCIONES DE INSTALACIÓN

FREGADEROS DE COCINA DE MONTAJE DOBLE

Modelos:

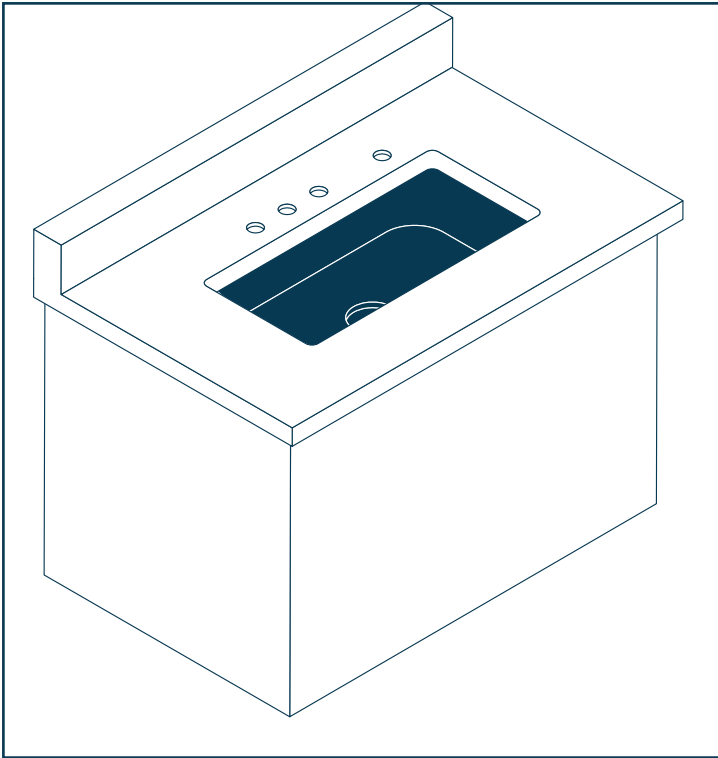
- ❖ TDM1218GWS Elko
- ❖ TDM1818GWS Torrey
- ❖ TDM2419GWS Pamona
- ❖ TDM3219GWS Ashmere

Antes de comenzar: _____



ADVERTENCIA: Riesgo de lesiones personales. Los bordes son afilados. Use guantes al manipular el fregadero.
PRECAUCIÓN: Riesgo de lesiones personales.

Los fregaderos de gres son muy pesados. Obtenga ayuda para levantar el fregadero.



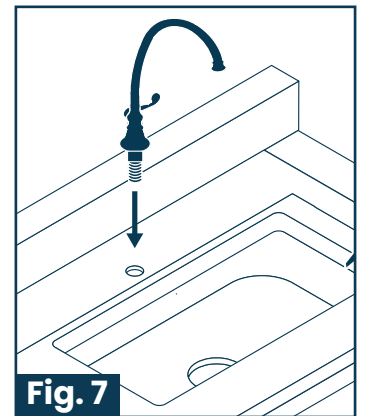
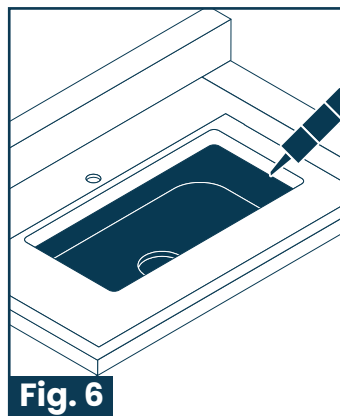
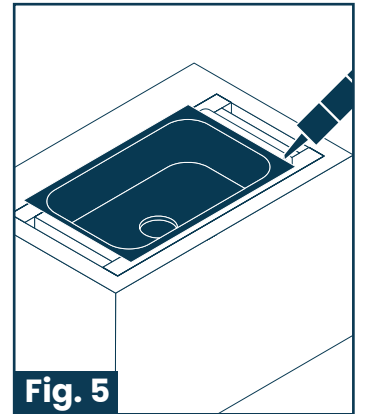
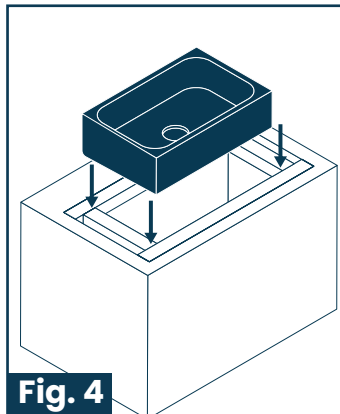
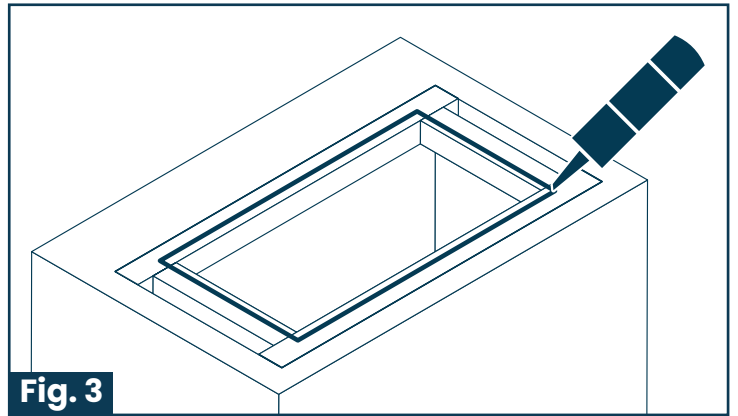
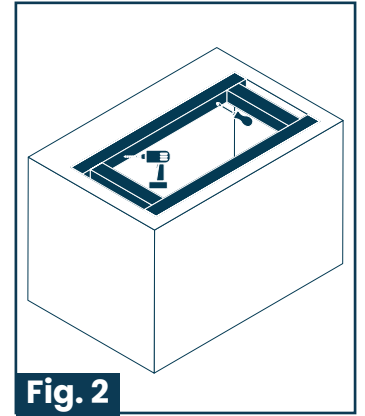
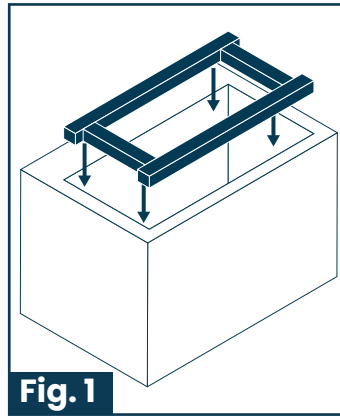
Herramientas y Materiales: —



NOTA: Es posible que necesite herramientas especiales para instalar los agujeros de montaje del grifo o las tuberías de agua; si aún no se han realizado, consulte a un profesional para realizar cualquier paso adicional para preparar el espacio para la instalación de estos grifos.

Instalación:

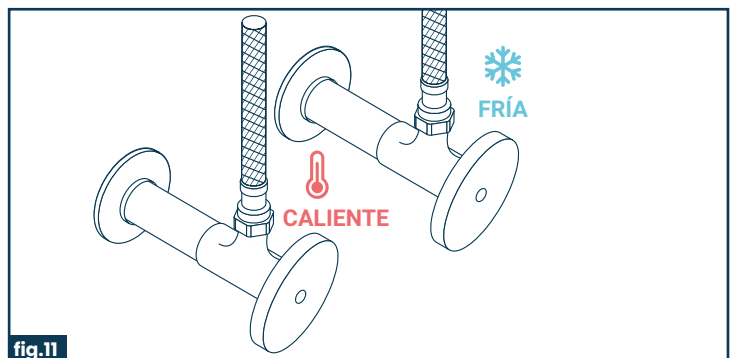
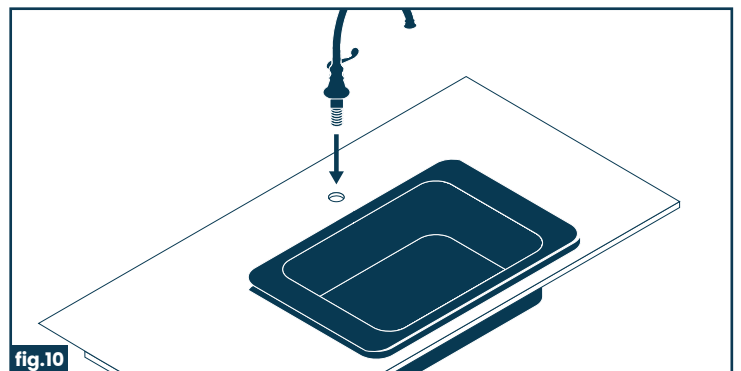
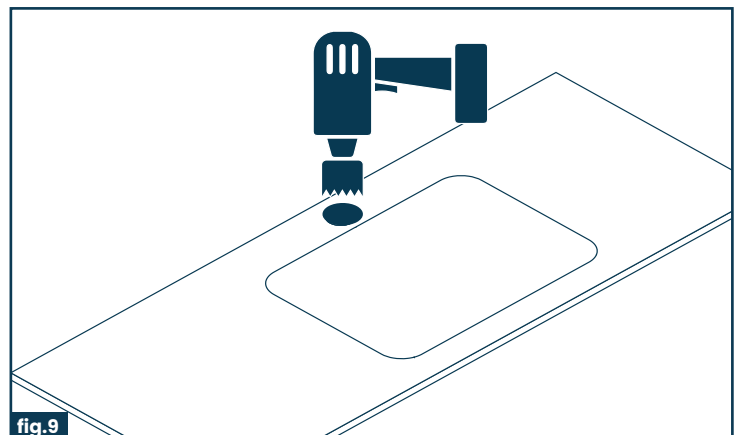
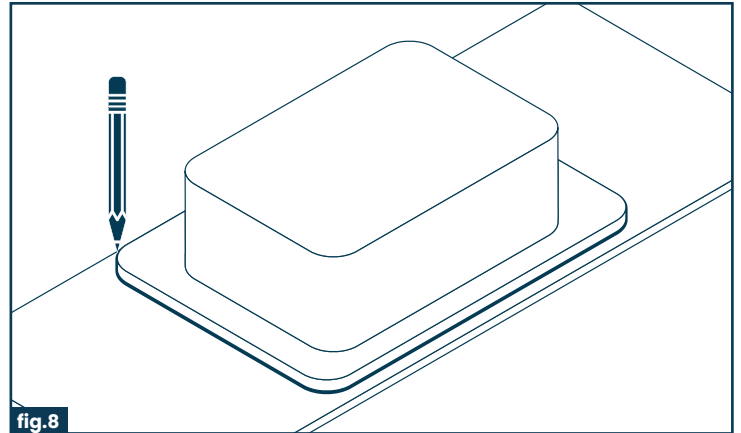
1. Provea a su proveedor de encimeras con su número de modelo de fregadero y grifo al momento de pedir su encimera.
2. Construya un marco de madera para soportar el fregadero. Mida su fregadero para determinar las dimensiones. (Fig.1) (Fig.2)
3. Limpie la parte superior e inferior de la encimera y el borde del fregadero.
4. Aplique sellador cerca del borde interior. (Fig.3)
5. Coloque el fregadero en su lugar. Nivele el fregadero con la parte superior del mueble. (Fig.4)
6. Aplique sellador de silicona y limpie cualquier exceso. Llene los vacíos y deje secar. (Fig.5) (Fig.6)
7. Instale el grifo y los coladores.
8. Complete las conexiones del grifo y del drenaje. Abra el agua y verifique si hay fugas. (Fig.7)



Instalación:

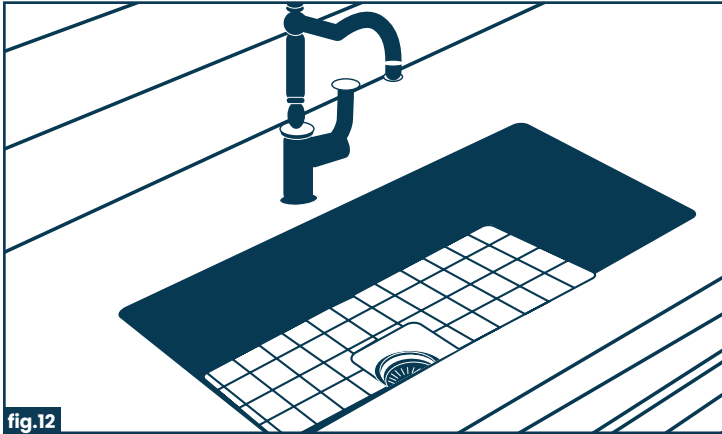
Instalación De Montaje Superficial:

1. Con la plantilla en el lugar correcto para la instalación, use cinta de pintor para asegurarla al mostrador.
2. Trace el contorno de la plantilla con su bolígrafo o lápiz (Fig. 8).
NOTA: La plantilla no está incluida con el fregadero, pero se puede encontrar en línea.
3. Retire la plantilla del mostrador, dejando el lugar marcado para el fregadero.
4. Agrega cinta de pintor alrededor del borde exterior de la línea marcada para proteger el mostrador antes de comenzar el corte.
5. Usando el taladro eléctrico, taladra un agujero inicial para la sierra en el área del mostrador que se cortará (Fig. 9).
6. Corta cuidadosamente la sección necesaria, usando el tipo adecuado de sierra para tus mostradores.
7. Voltea el mostrador y coloca el fregadero sobre la sección cortada.
8. Traza el contorno del fregadero con un lápiz o marcador.
9. Aplica sellador de silicona en la parte inferior del borde del fregadero o en el contorno del orificio en el mostrador donde se unirán el fregadero y el mostrador.
10. Coloca el fregadero en su lugar dejándolo caer cuidadosamente en el mostrador. Presiona firmemente (Fig. 10).
11. Limpia cualquier exceso de silicona que se filtre alrededor de los bordes del fregadero en la parte superior del mostrador, después de apretar los soportes.
12. Finaliza la instalación del filtro o los grifos de acuerdo con las instrucciones del fabricante si no fueron instalados anteriormente.
13. Conecta el drenaje y las líneas de suministro del grifo (Fig. 11).
14. Abre el agua y revisa todas las conexiones para detectar fugas.

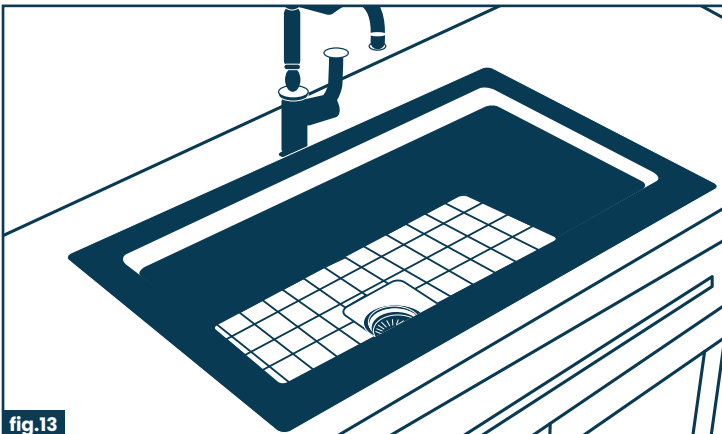


OPCIONES DE INSTALACIÓN VERSÁTILES: ¡ELIJA SU AJUSTE PERFECTO!

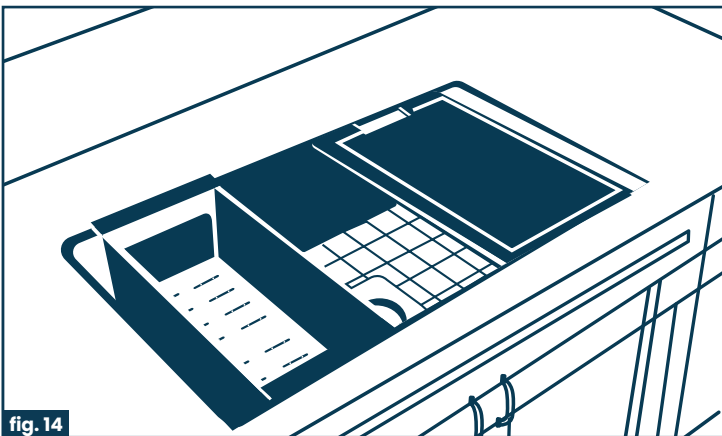
AL RAS Y 1/8"



MONTAJE SUPERFICIAL



DEBAJO DEL MONTAJE CON 11/16" DE REVELADO



INSTRUCTIONS D'INSTALLATION

ÉVIERS DE CUISINE DOUBLE MONTAGE À ENCASTRER

Modèles:

- ❖ TDM1218GWS Elko
- ❖ TDM1818GWS Torrey
- ❖ TDM2419GWS Pamona
- ❖ TDM3219GWS Ashmere

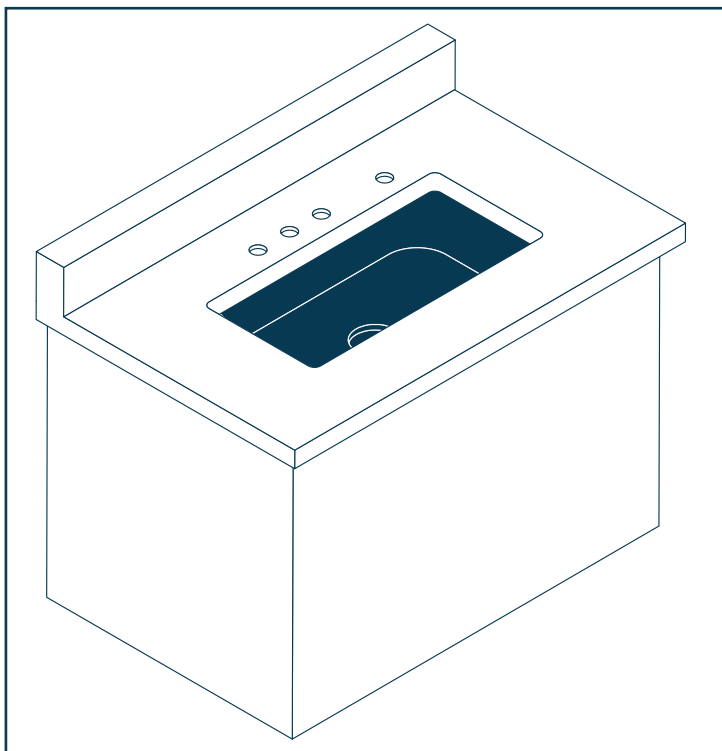
Avant de commencer: _____



AVERTISSEMENT: Risque de blessure. Les bords sont coupants. Porter des gants lors de la manipulation de l'évier.

MISE EN GARDE: Risque de blessure.

French: Les éviers en grès sont très lourds. Obtenez de l'aide pour soulever l'évier.



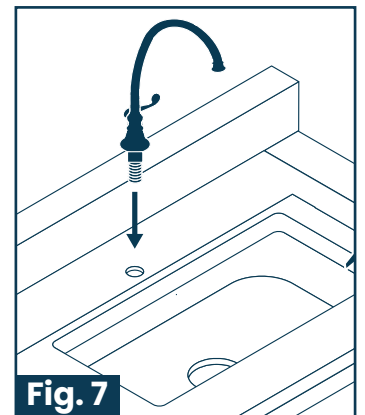
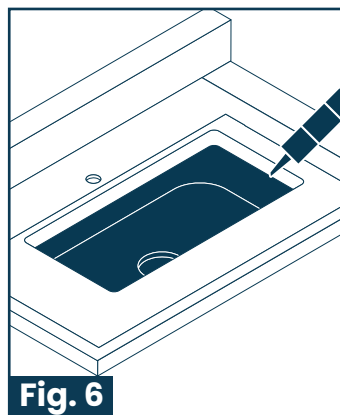
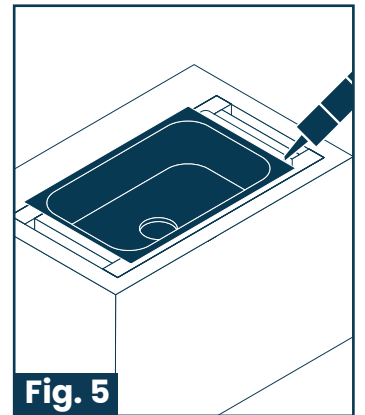
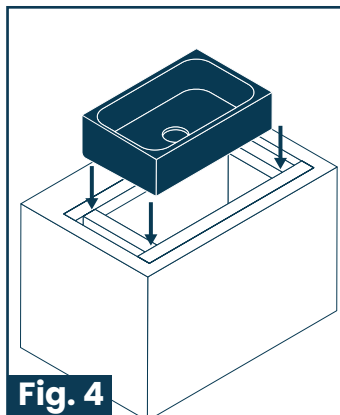
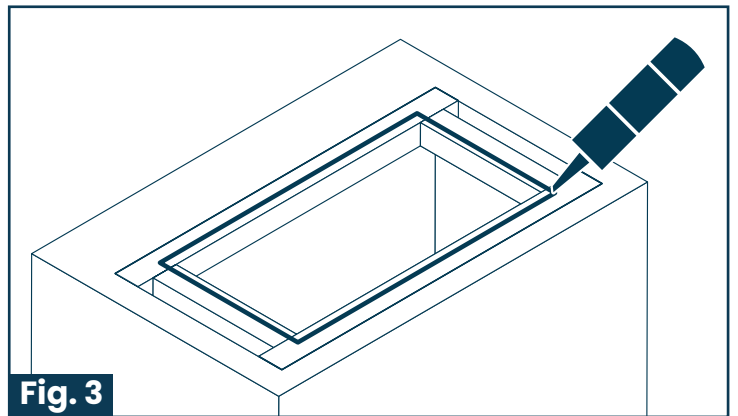
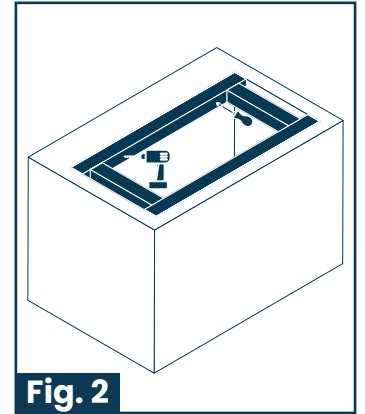
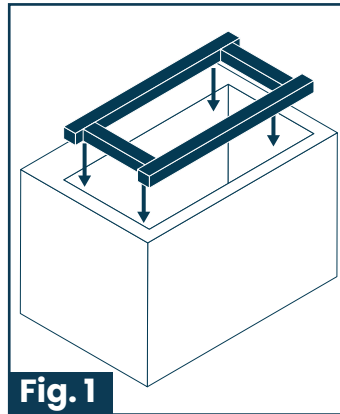
Toutils et matériaux: _____



NOTE: Il peut être nécessaire d'utiliser des outils spéciaux pour installer les trous de montage du robinet ou les tuyaux d'eau; si ce n'est pas déjà fait, veuillez consulter un professionnel pour effectuer toute étape supplémentaire pour préparer l'espace pour l'installation de ces robinets.

Installation:

1. Fournissez à votre fournisseur de plan de travail le numéro de modèle de votre évier et de votre robinet lors de la commande de votre plan de travail.
2. Construisez un cadre en bois pour soutenir l'évier. Mesurez votre évier pour déterminer les dimensions. (Fig. 1) (Fig. 2)
3. Nettoyez le dessus et le dessous du plan de travail et le bord de l'évier.
4. Appliquez du mastic près du bord intérieur. (Fig. 3)
5. Placez l'évier en place. Nivelez l'évier avec le haut de l'armoire. (Fig. 4)
6. Appliquez du mastic silicone et essuyez tout excédent. Remplissez les vides et laissez sécher. (Fig. 5) (Fig. 6)
7. Installez le robinet et les grilles.
8. Complétez les raccords de robinet et de vidange. Faites couler l'eau et vérifiez qu'il n'y a pas de fuites. (Fig. 7)



Installation:

Drop-in Installation:

1. Avec le gabarit à l'endroit approprié pour l'installation, utilisez du ruban adhésif pour le fixer au comptoir.
2. Tracez le contour du gabarit avec votre stylo ou crayon (Fig. 8).

REMARQUE: Le gabarit n'est pas inclus avec l'évier, mais peut être trouvé en ligne.

3. Retirez le gabarit du comptoir, en laissant l'emplacement marqué pour l'évier.
4. Ajoutez du ruban adhésif de peintre autour du bord extérieur de la ligne marquée pour protéger le comptoir avant de commencer votre découpe.

5. À l'aide de la perceuse électrique, percez un trou de départ pour la scie dans la zone du comptoir à découper (Fig. 9).

6. Découpez soigneusement la section nécessaire en utilisant le bon type de scie pour vos comptoirs.

7. Retournez le comptoir et placez l'évier sur la découpe.

8. Tracez l'extérieur de l'évier avec un crayon ou un marqueur.

9. Appliquez du mastic silicone sur le dessous de la patte d'évier, ou sur le contour du trou sur le comptoir, où l'évier et le comptoir se rencontreront.

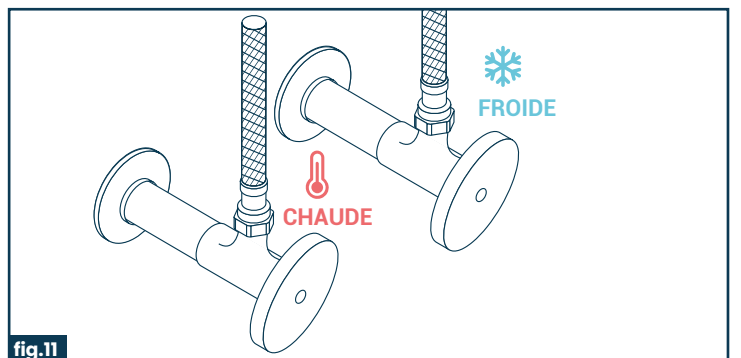
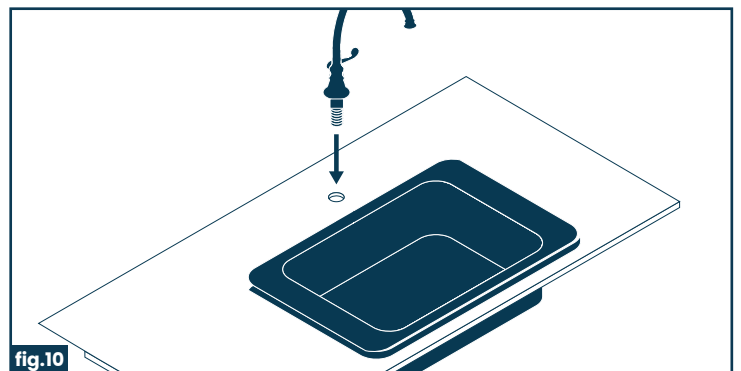
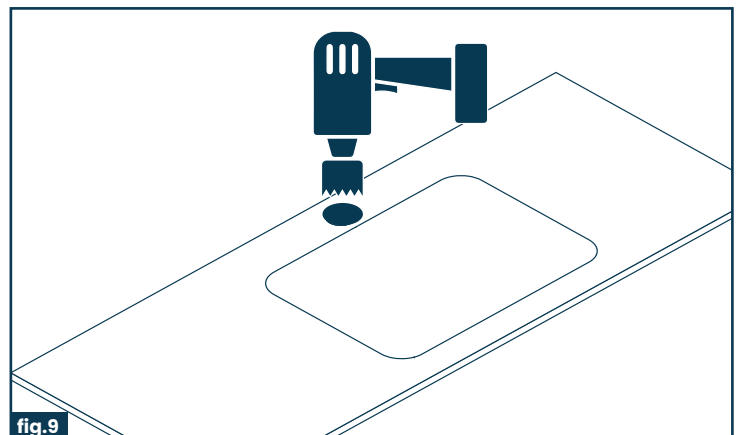
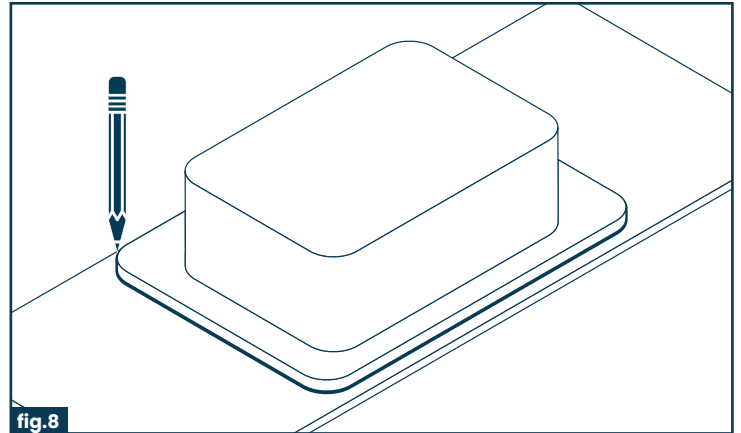
10. Placez l'évier en place en le faisant tomber soigneusement dans le comptoir. Appuyez fermement (Fig. 10).

11. Essuyez tout excès de silicone qui fuit autour des bords de l'évier sur le dessus du comptoir, après avoir serré les supports.

12. Terminez l'installation du ou des filtres et des robinets conformément aux instructions du fabricant s'ils n'ont pas été installés plus tôt.

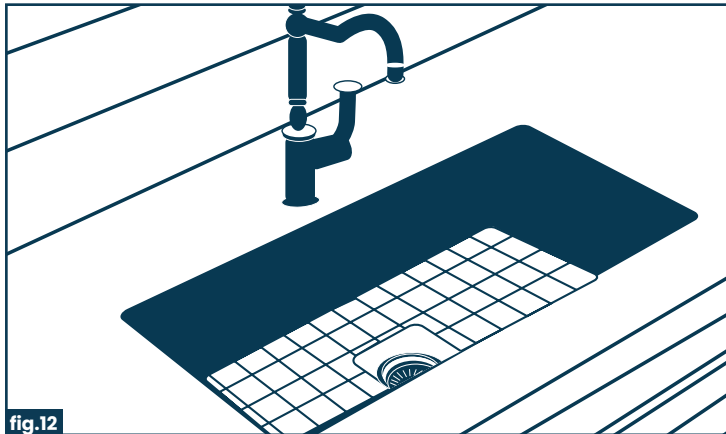
13. Connectez le drain et les conduites d'alimentation en eau du robinet (Fig. 11).

14. Faites couler de l'eau et vérifiez toutes les connexions pour les fuites.

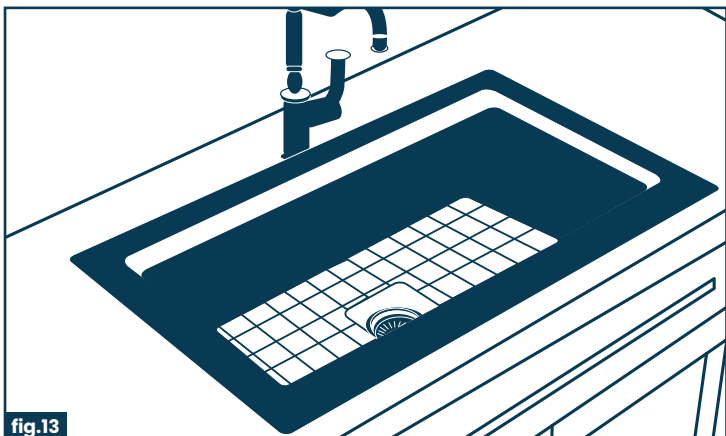


OPTIONS D'INSTALLATION POLYVALENTES: CHOISISSEZ VOTRE AJUSTEMENT PARFAIT !

AFFLEUREMENT ET 1/8"



ENCASTRÉ



SOUS-MONTAGE AVEC UN RECOUVREMENT DE 11/16"

