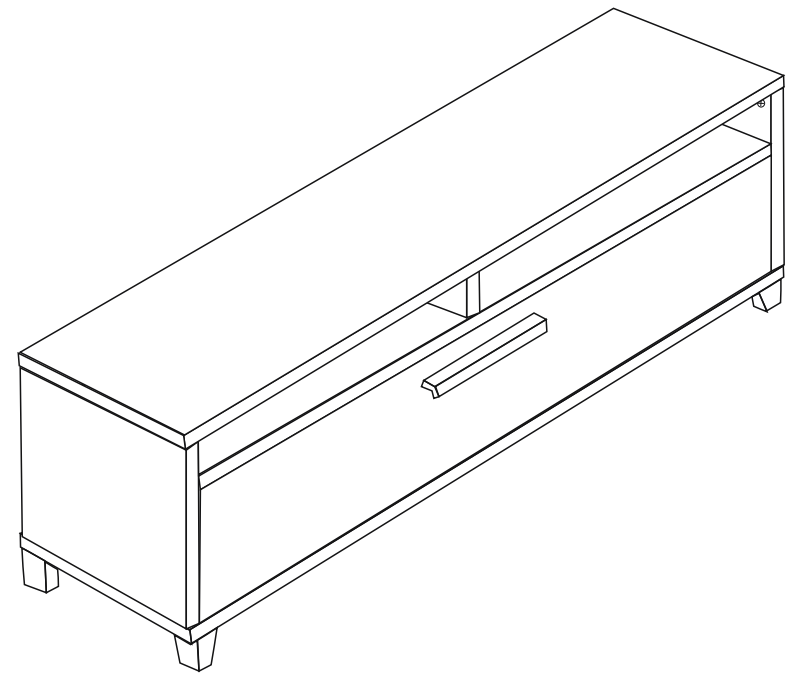
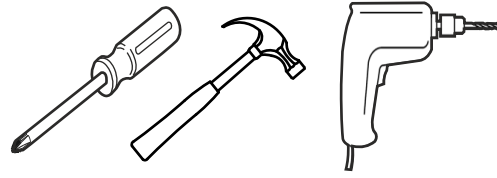
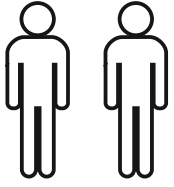


ASSEMBLY GUIDE





Bu modül iki kişi tarafından kurulmalıdır.
This unit should be assembled by two persons.

Bu modülün kurulumu için gerekli olan araçlar.
The necessary tools (not included)

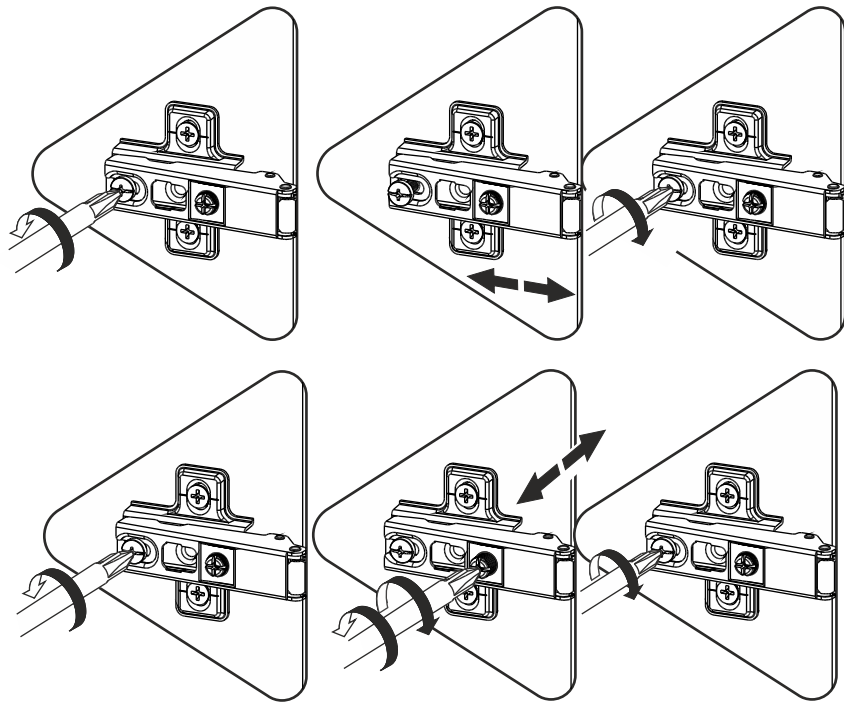
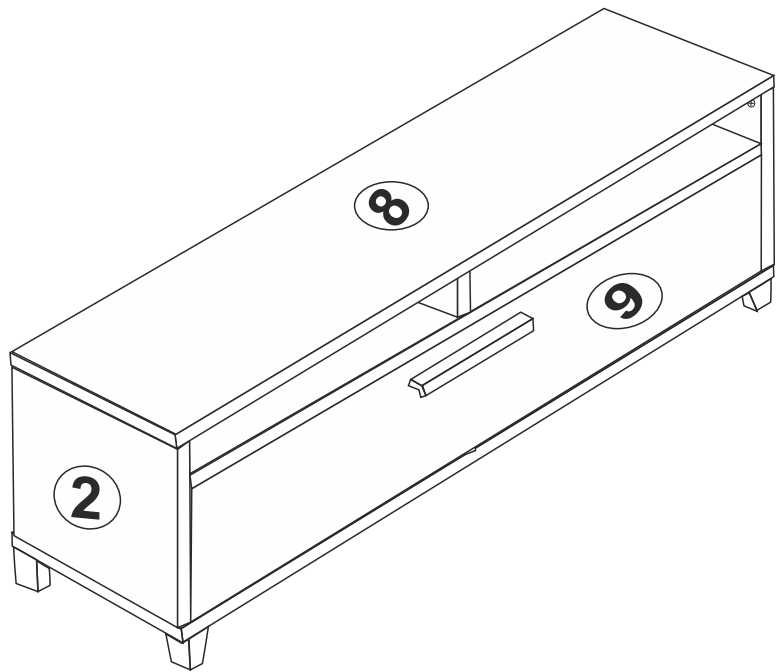
AKSESUAR LİSTESİ / ACCESSORY LIST

MİNİFİX MİL x 16 (MİNİFİX SHAFT)	MİNİFİX UZUN MİL x 2 (MİNİFİX LONG SHAFT)	MİNİFİX GÖVDE x 20 (MİNİFİX BODY)	KAVELA : x 20 (DOWEL)
SÜPER DEVE MENTEŞE x 3 (CAMEL HINGE)	ARKALIK KÖŞE x 10 (CORNER WEDGE)	KULP x 1 (HOLDER)	3.5x40 SUNTA VİDASI x 2 (3,5x30 SCREW)
3.5x18 SUNTA VİDASI x 32 (3,5X18 SCREW)	VAZO AYAK X 5 (FURNITURE LEG)		

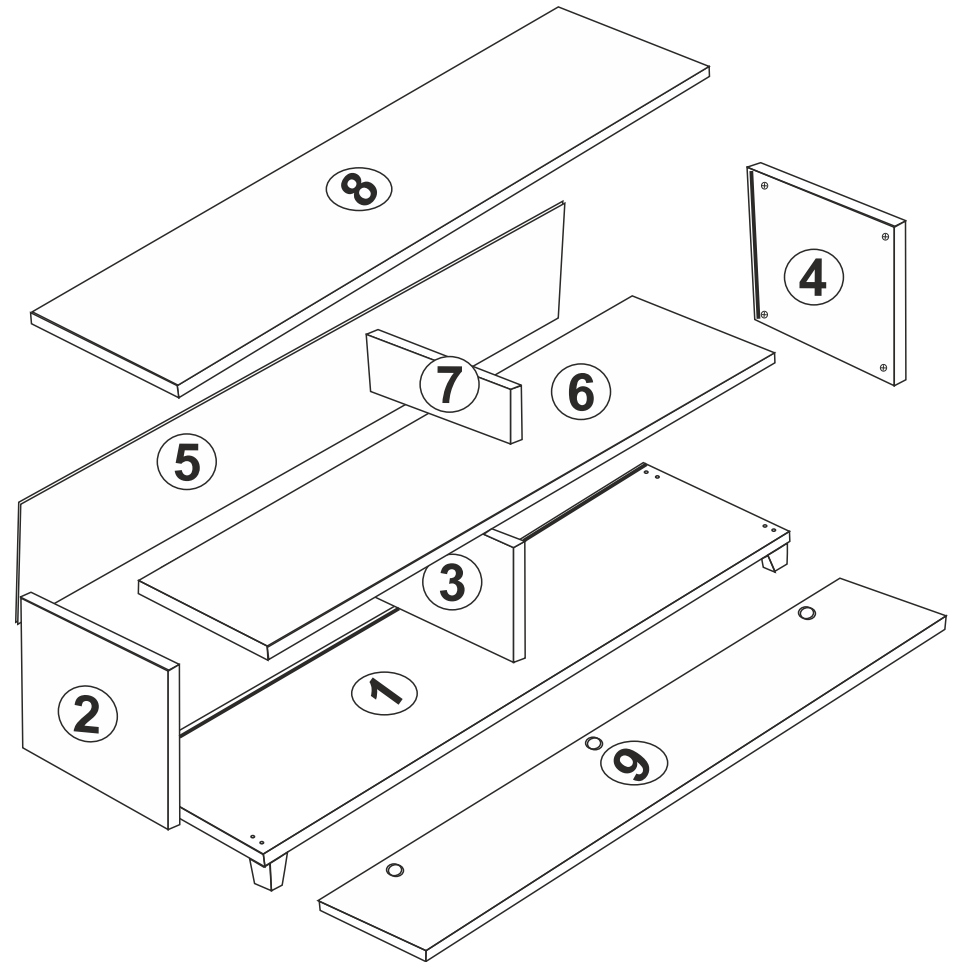
* AKSESUARLARI GÖSTERİLDİĞİ GİBİ DÜZ BİR ZEMİN ÜZERİNDE TAKINIZ...

* ÜRÜNÜ KURARKEN MONTAJ SIRASINI TAKİP EDİNİZ

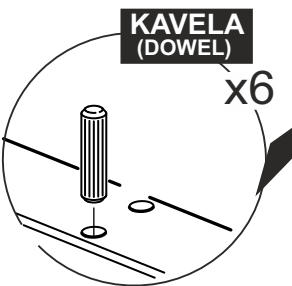
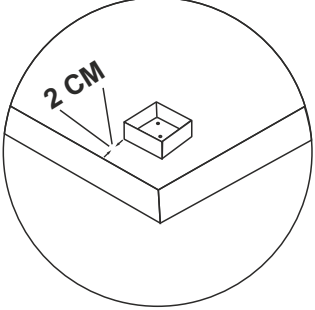
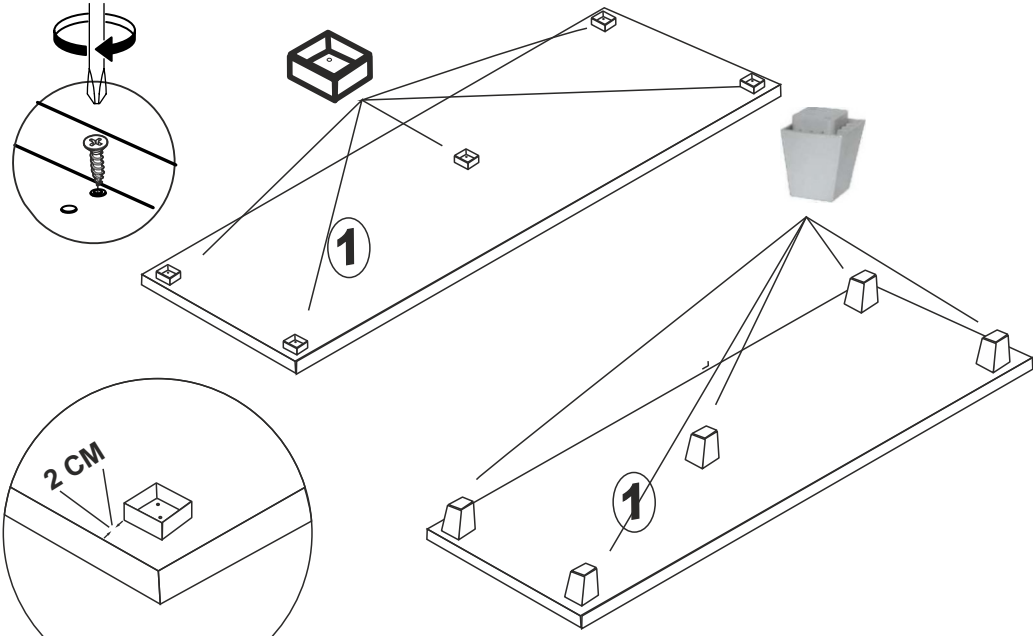
* FIX THE ACCESSORIES AS SHOWN FOLLOW THE
INSTALLATION SEQUENCE WHILE INSTALLING THE PRODUCT.



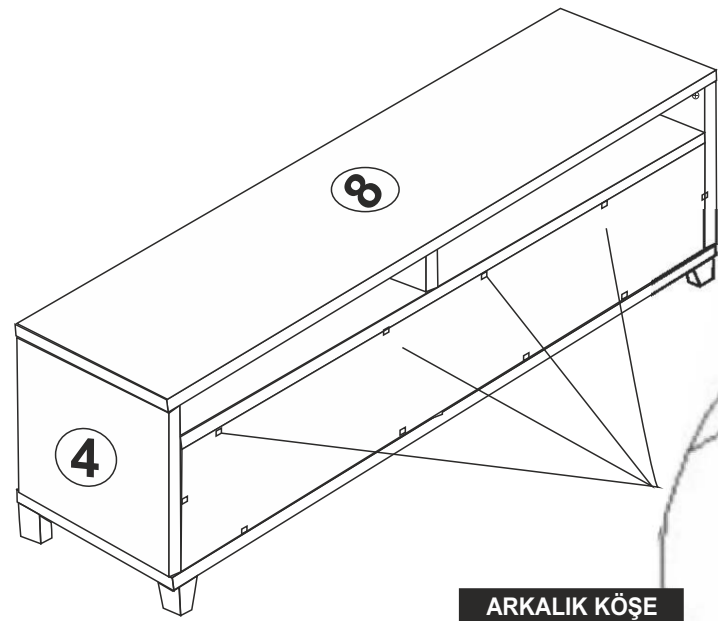
9



2



3



ARKALIK KÖŞE (CORNER WEDGE) x10

8

