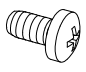
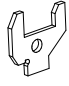


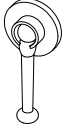
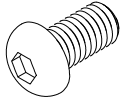
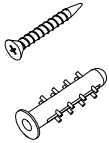
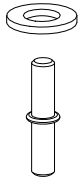
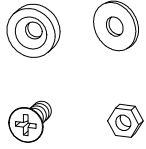
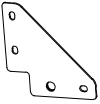

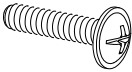
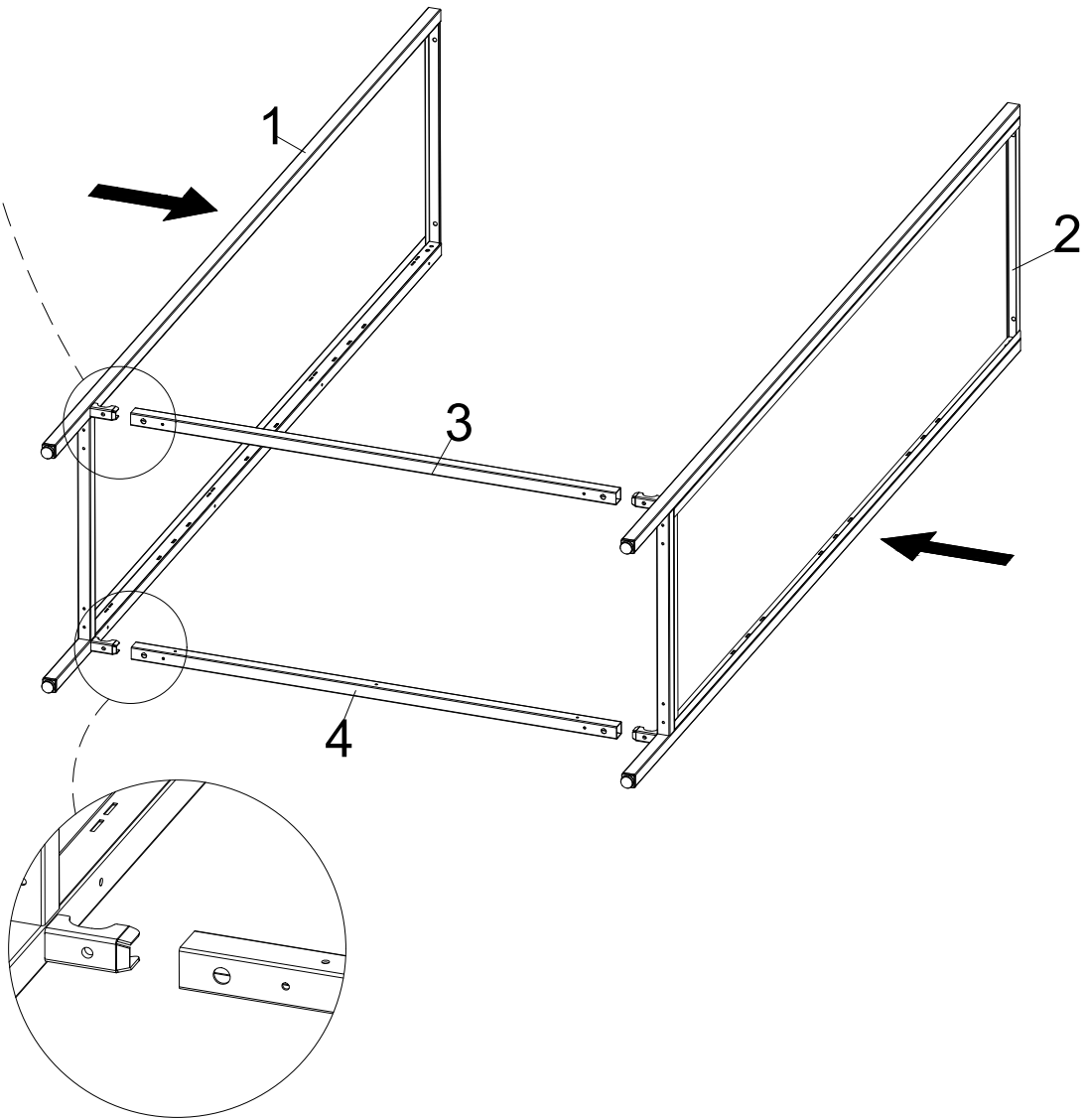
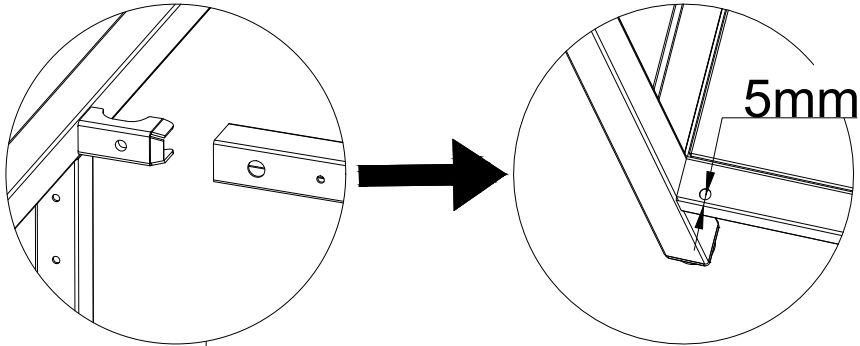
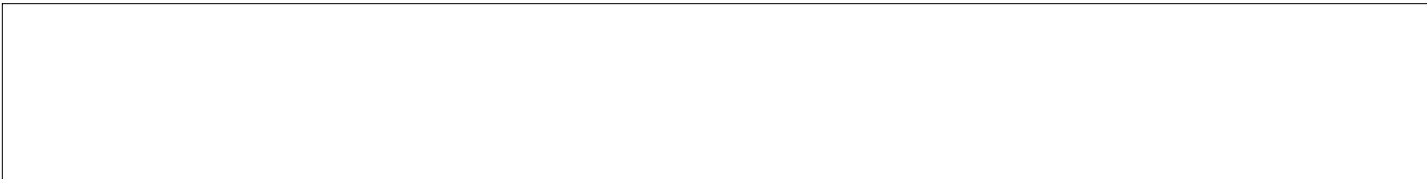


<p>A×45pcs</p>  <p>M4×8mm</p>	<p>B×12pcs</p> 	<p>C×1pc</p> 	<p>D×2pcs</p> 	<p>E×2pcs</p> 	<p>F×4pcs</p>  <p>M6×10mm</p>	<p>G×2pcs</p> 
<p>H×2pcs</p> 	<p>I×4pcs</p> 	<p>J×4pcs</p> 	<p>K×2pcs</p> 	<p>L×2pcs</p>  <p>M4×20mm</p>		

1

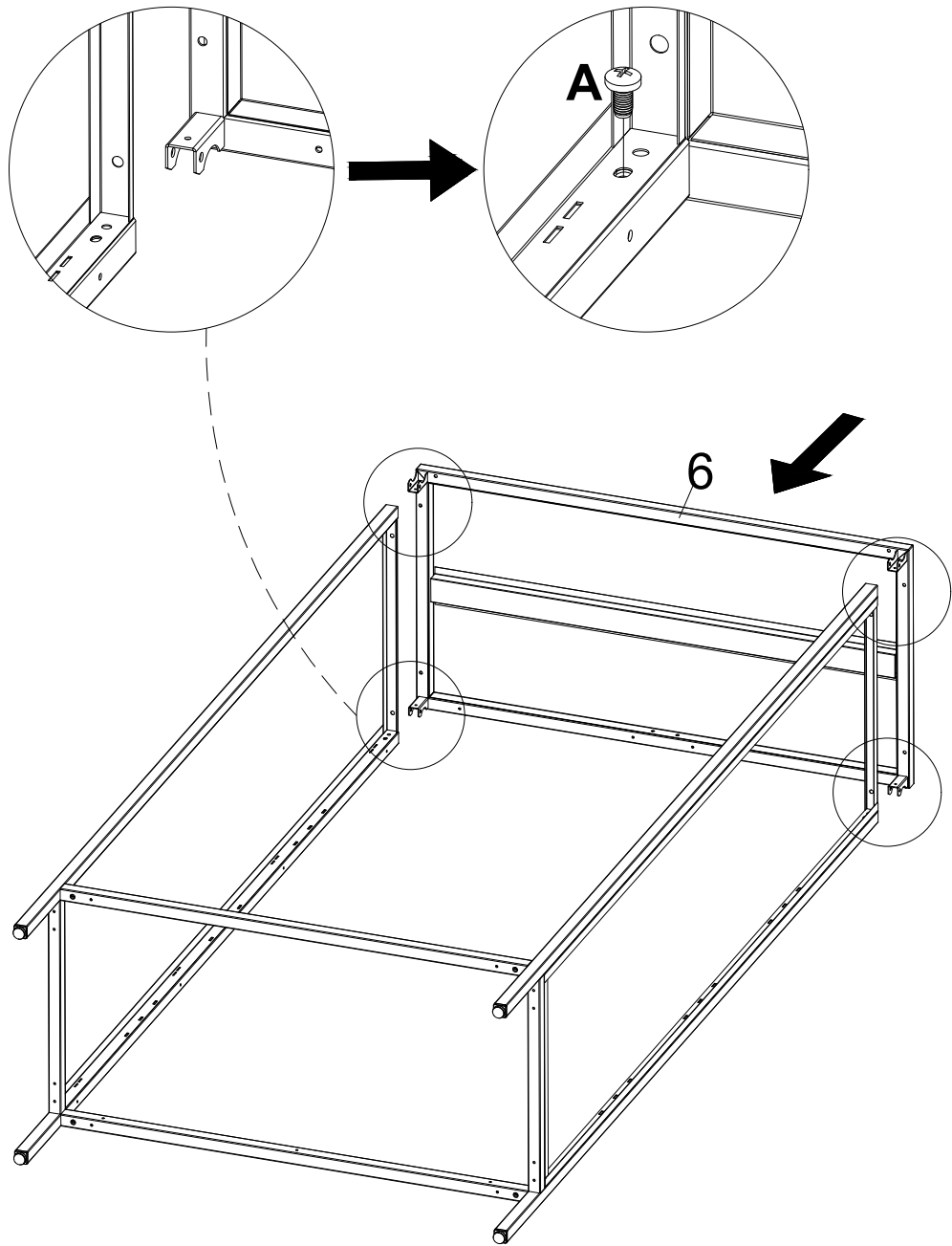
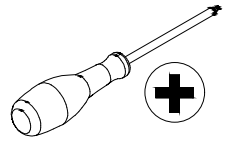


2

A x 4



M4x8mm

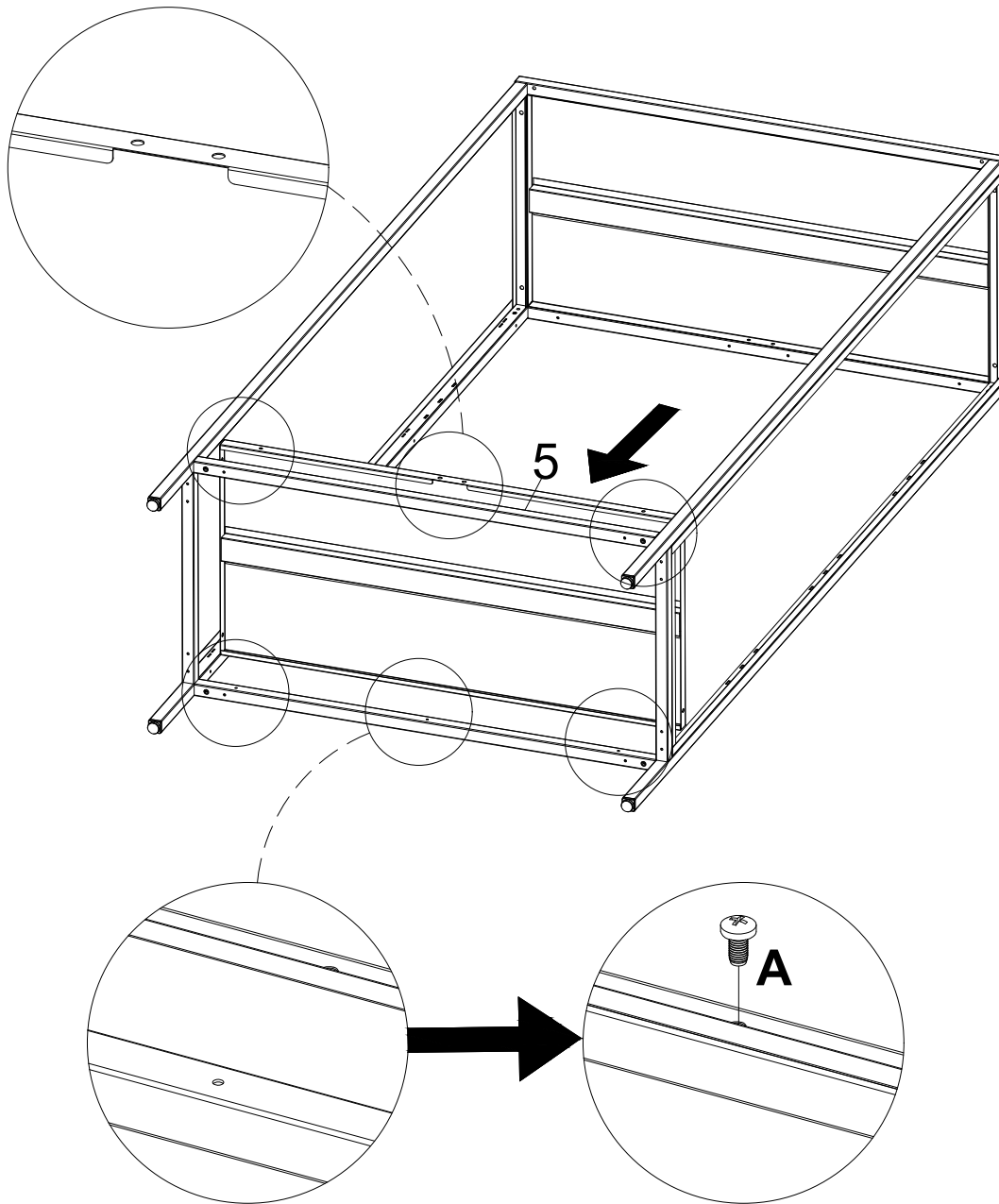
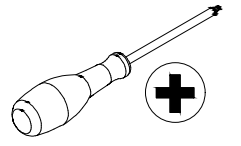


3

A x 5




M4x8mm




4

A x 12
M4x8mm



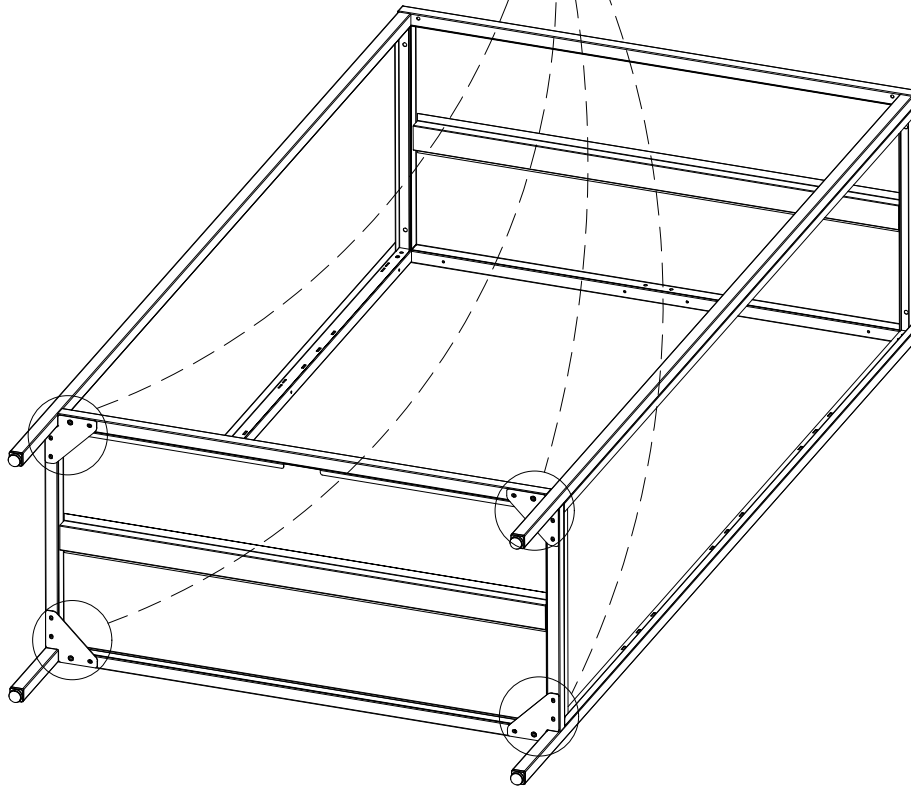
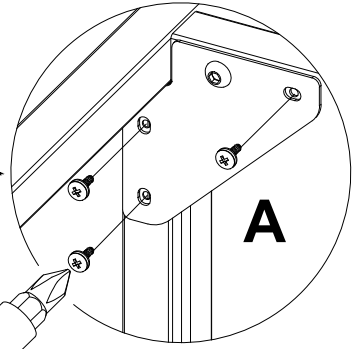
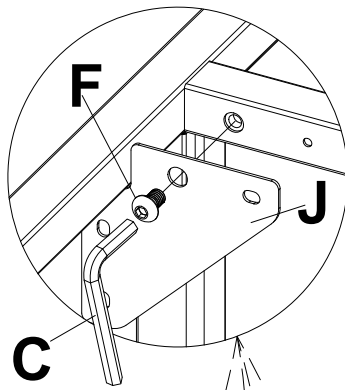
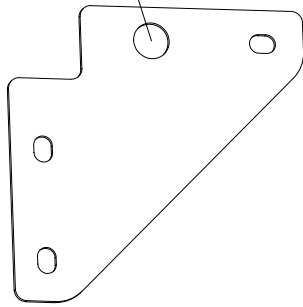
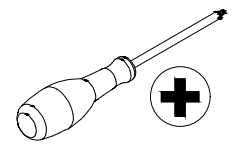
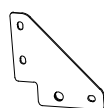
C x 1



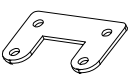
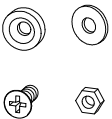
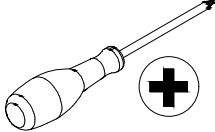
F x 4
M6x10mm

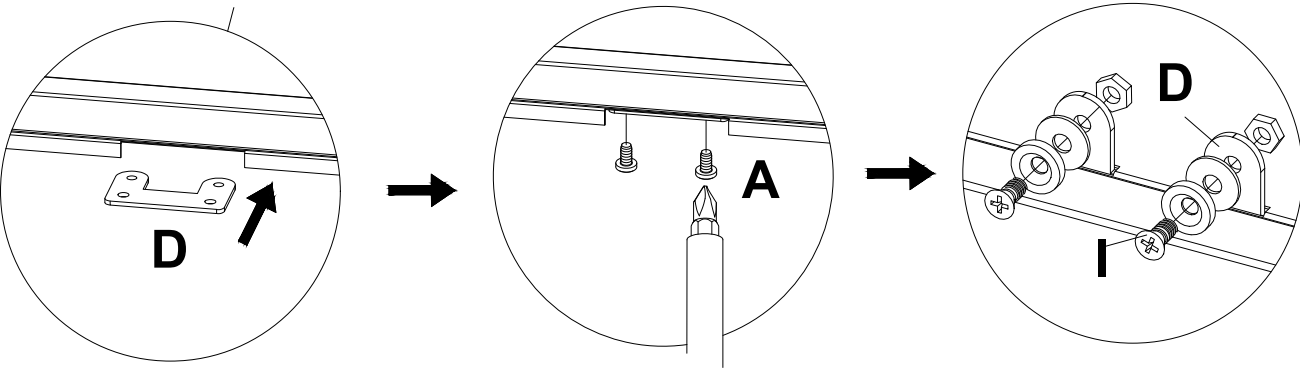
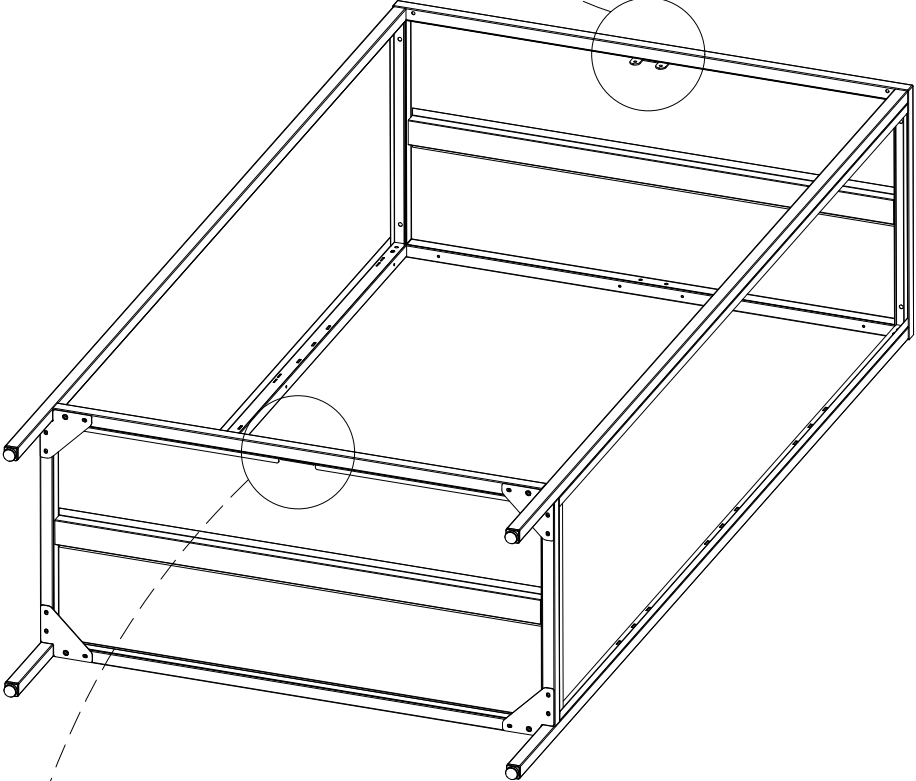
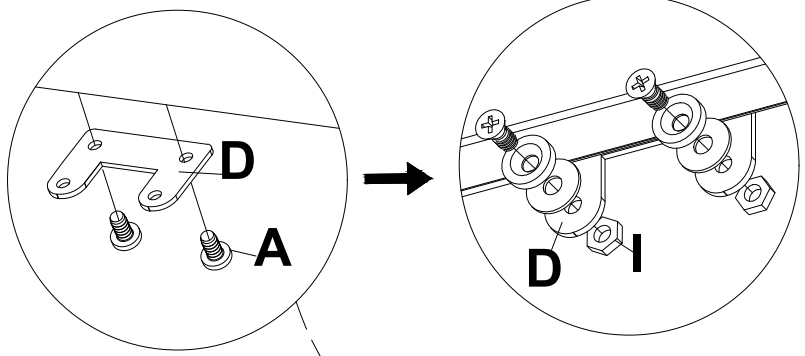


J x 4

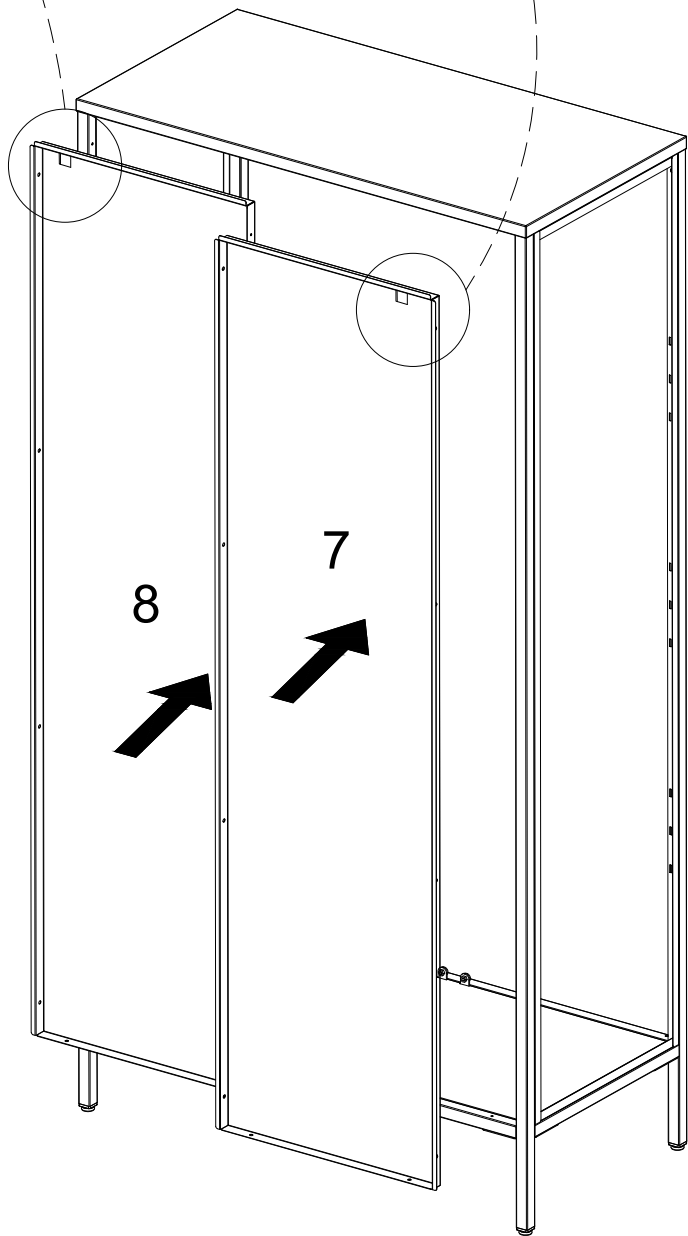
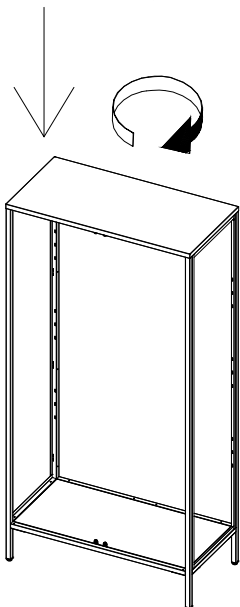
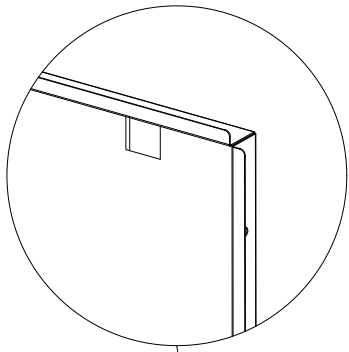
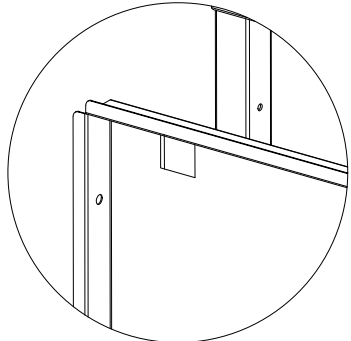
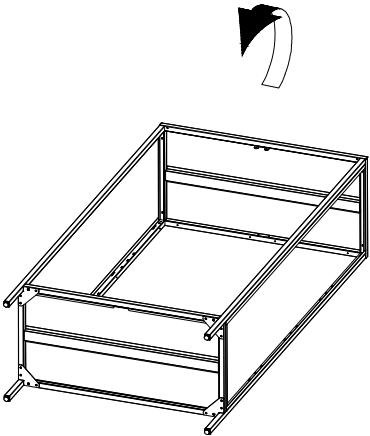


5

<p>A x 4</p>  <p>M4x8mm</p>	<p>D x 2</p> 	<p>I x 4</p> 	
--	--	--	---



6

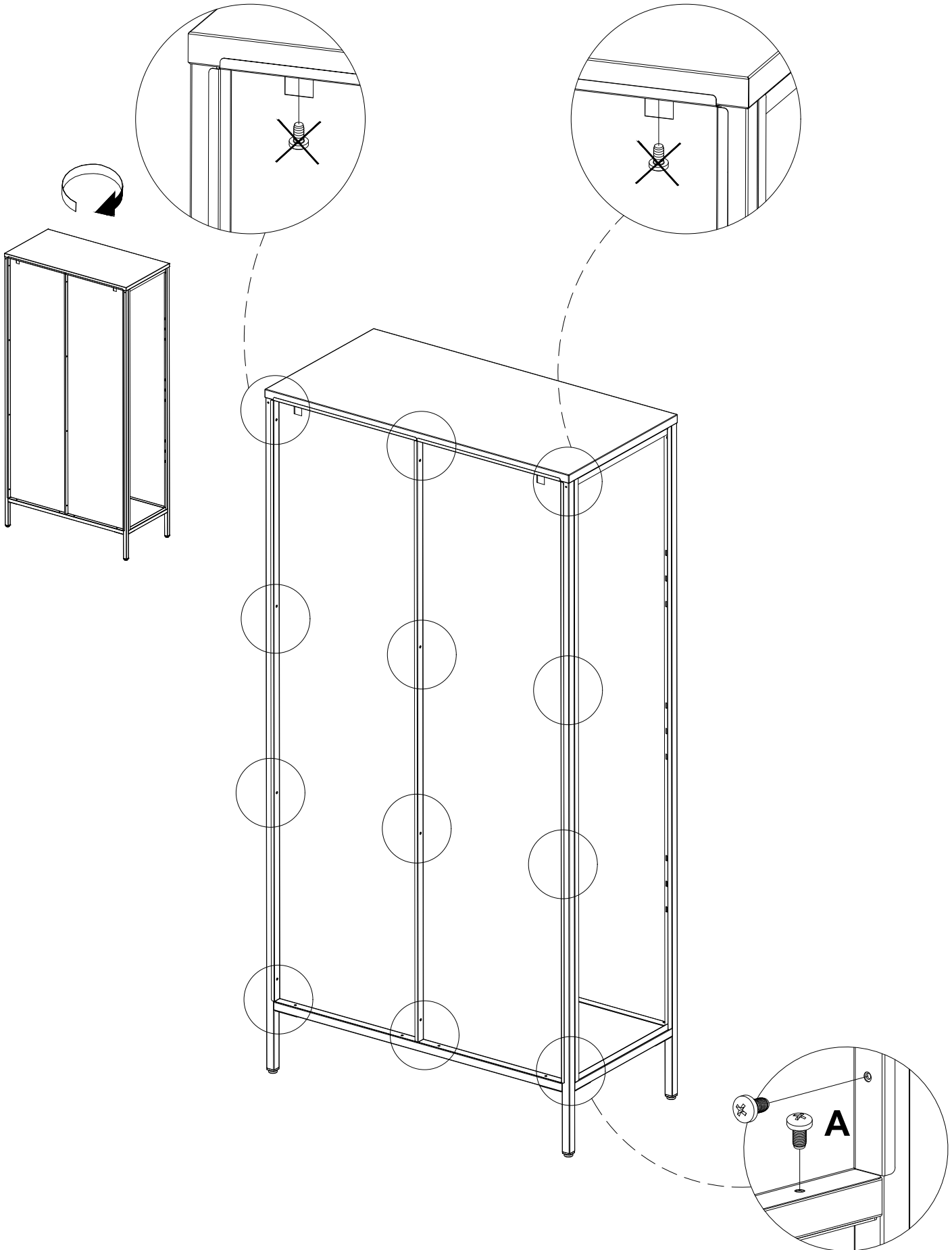
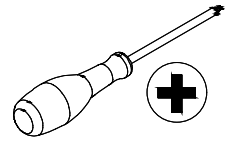


7

A x 18

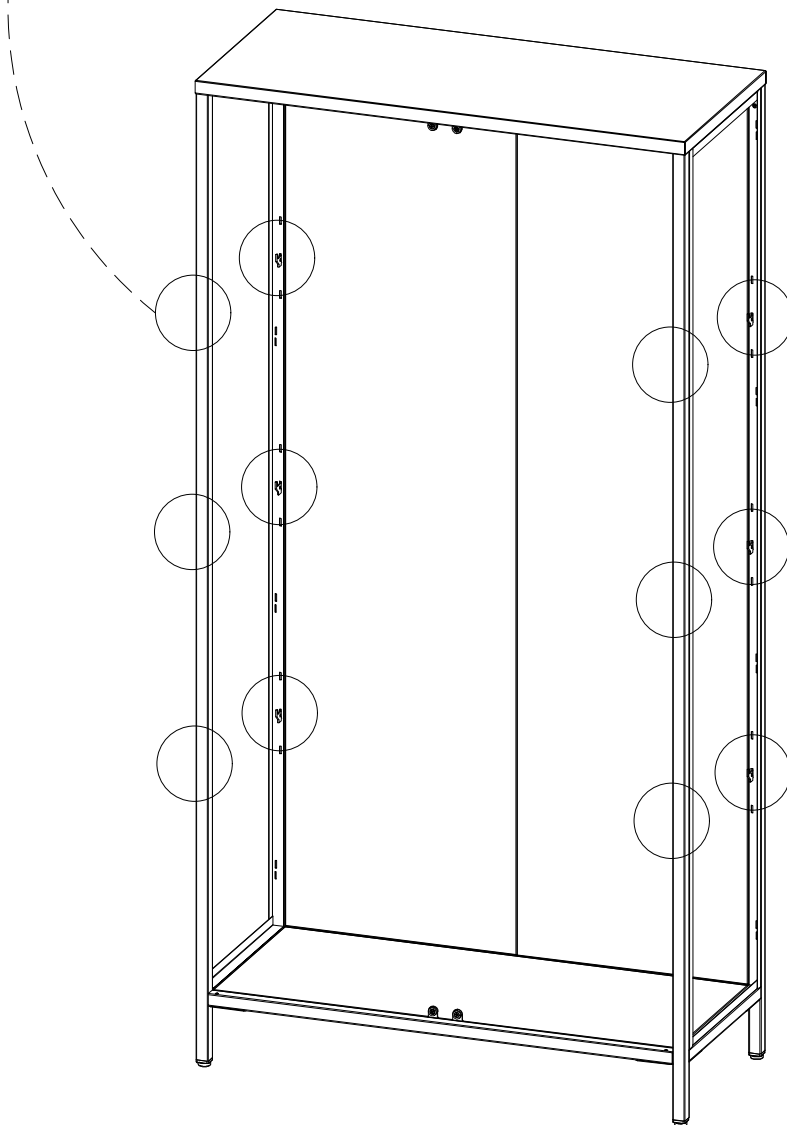
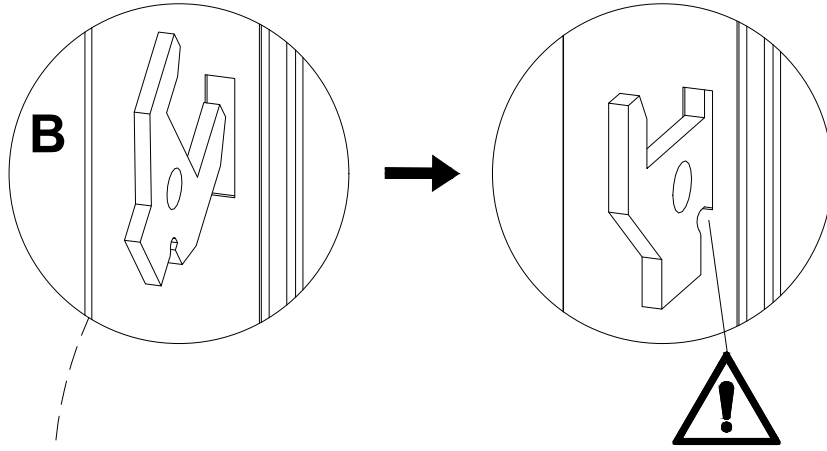
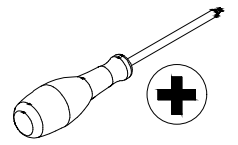


M4x8mm

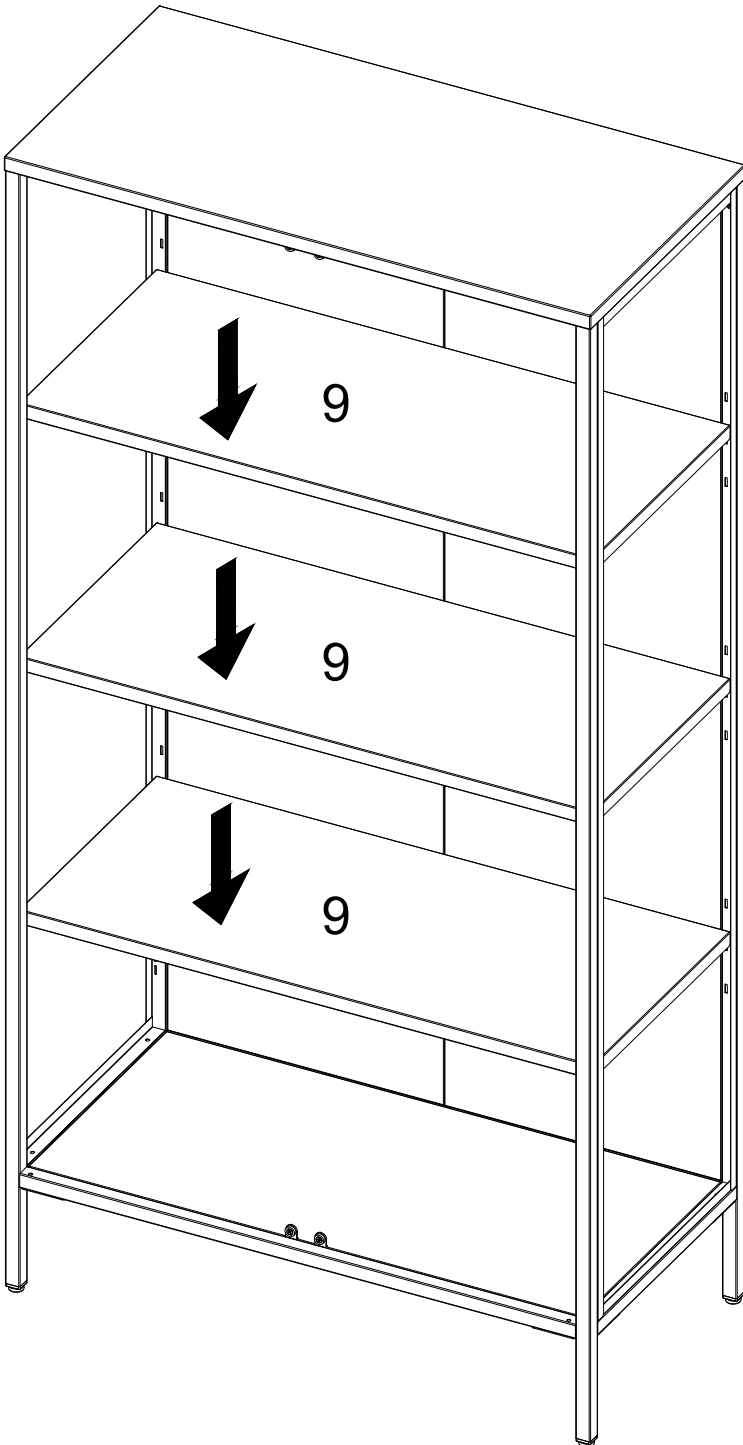
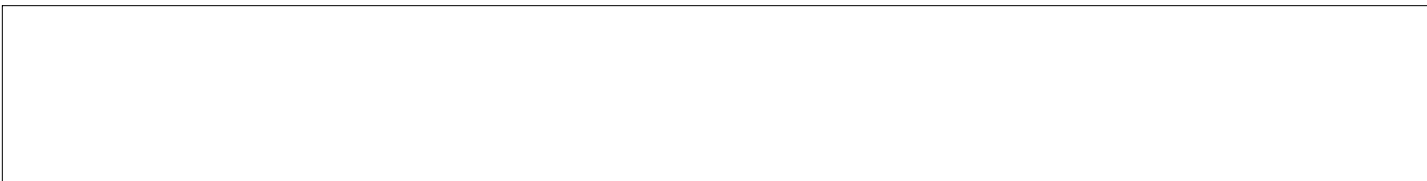


8

B x 12

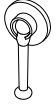


9

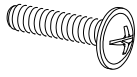


10

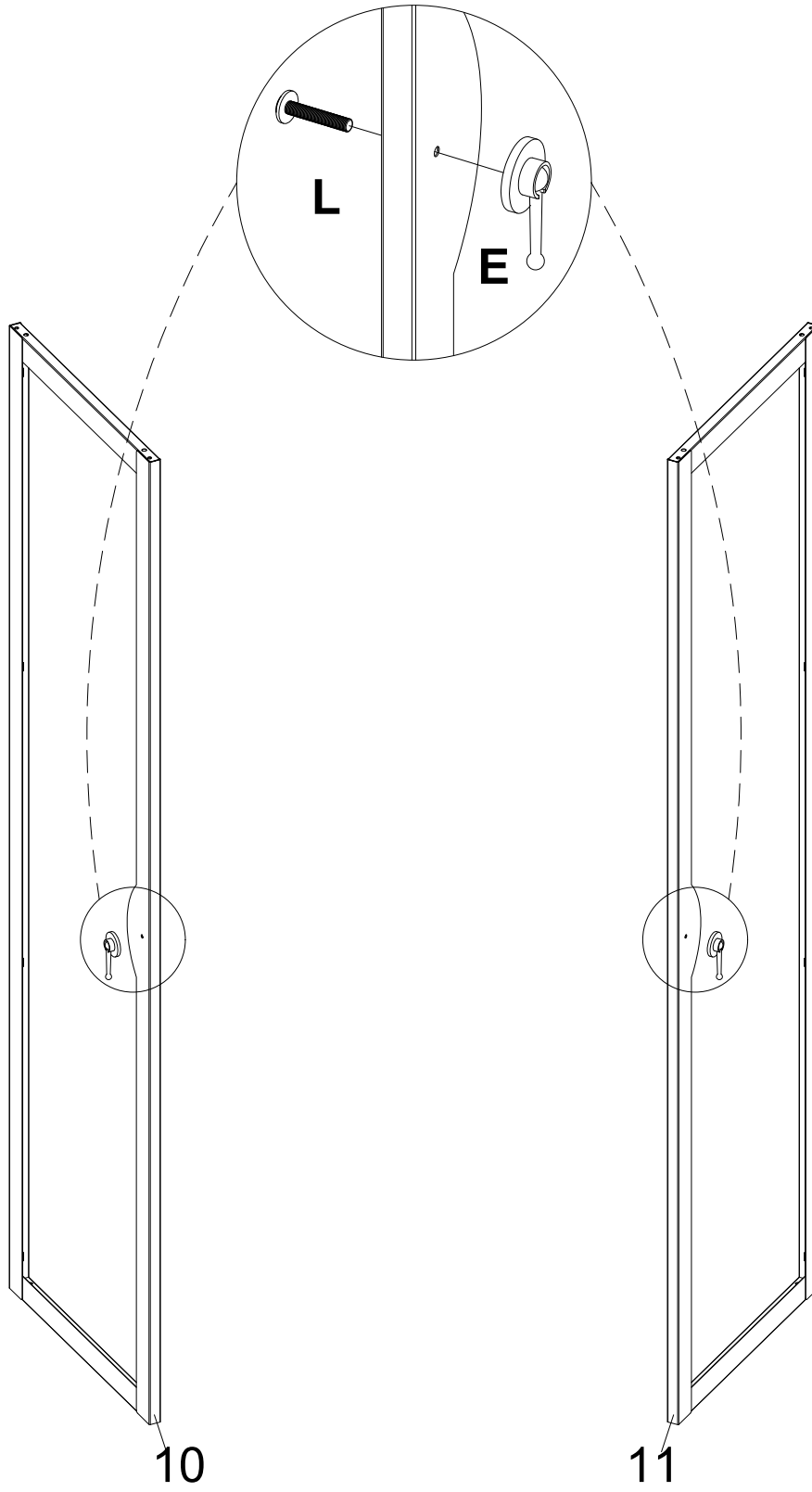
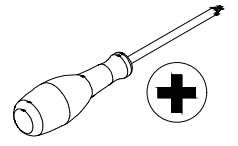
E x 2



L x 2

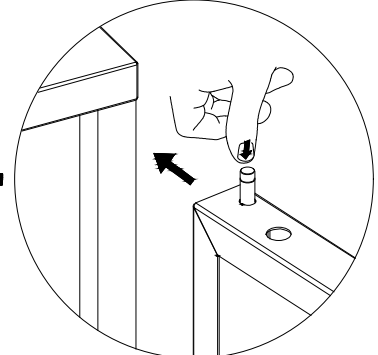
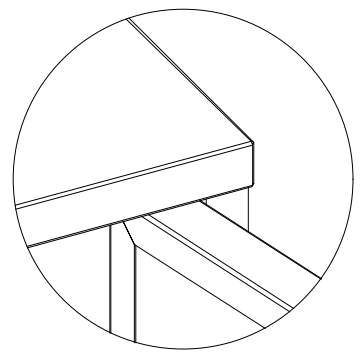


M4x20mm

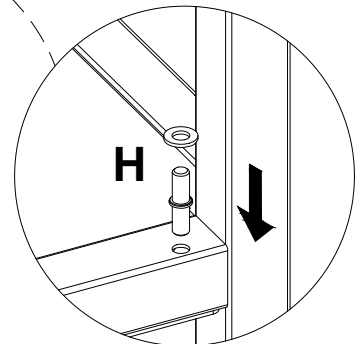
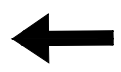
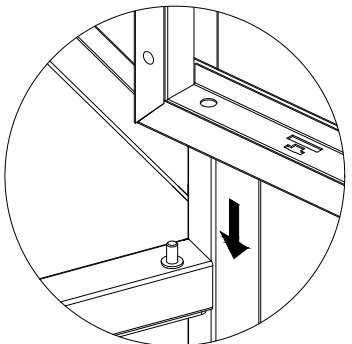
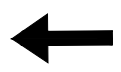
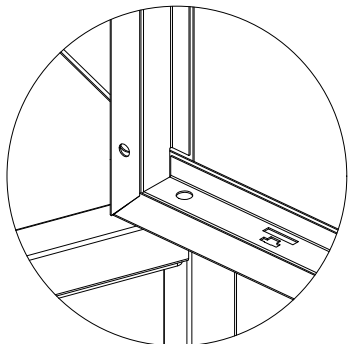
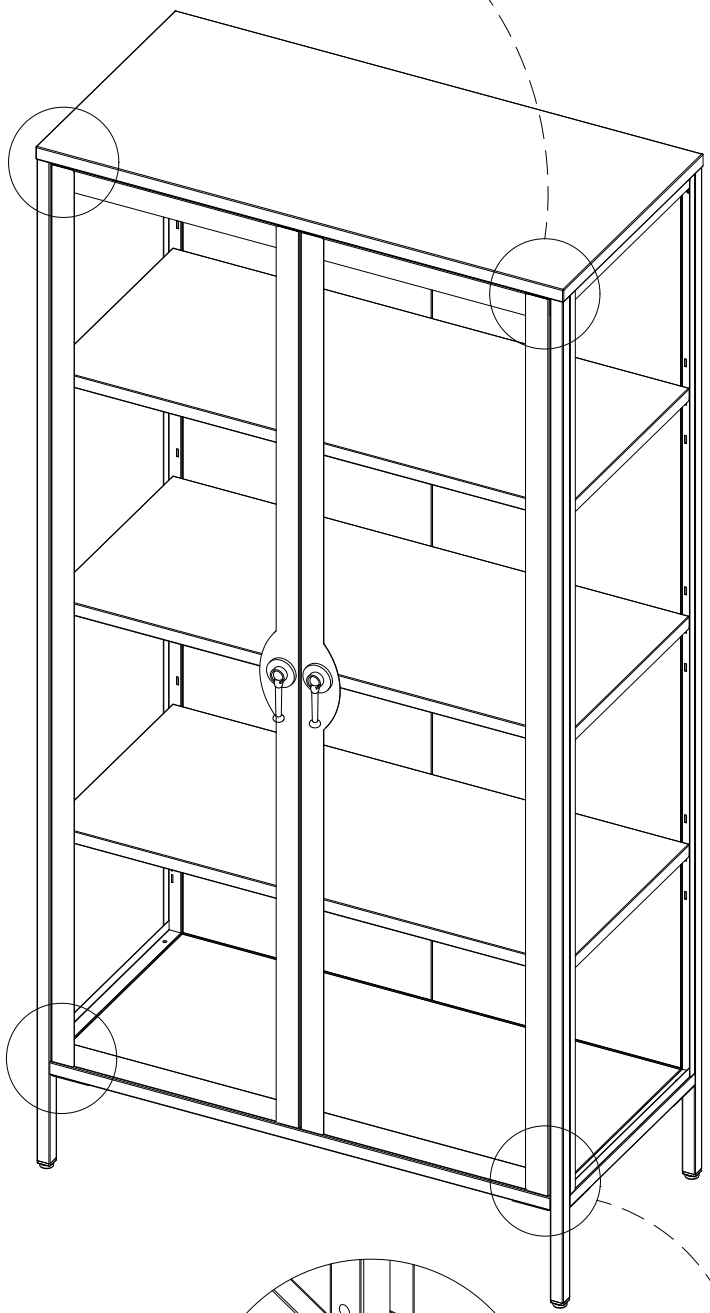


11

H x 2



II



H



I

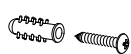
12

A x 2



M4x8mm

G x 2



K x 2

