

WALL LAMP

Assembly Instructions



CAUTION

- Inspect the wire insulation for any cuts, abrasions, or exposed copper that may have resulted during shipping. If there is a defect in the wire, do not attempt installation.
- Before starting installation of this fixture or removal of a previous fixture, disconnect the power by turning off the circuit breaker or by removing the fuse at the fuse box.

TOOLS REQUIRED



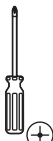
Ladder



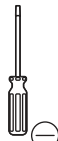
Safety glasses



Electrical tape



Phillips screwdriver



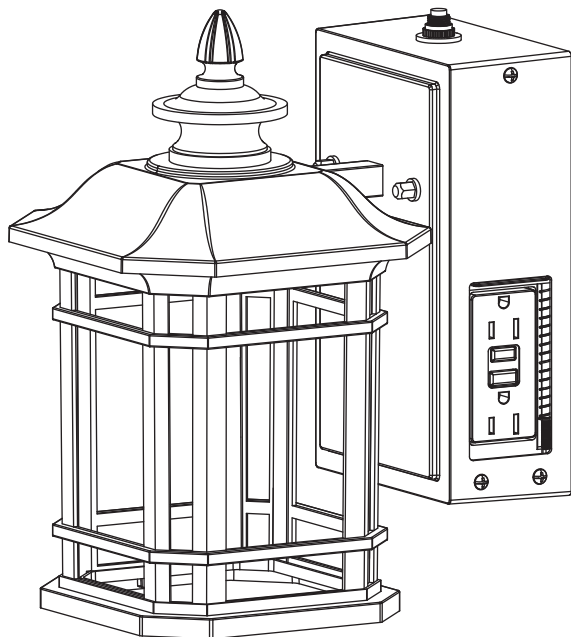
Flat blade screwdriver



Pliers



Wire strippers



OPERATING INSTRUCTIONS

When leaving the factory, the socket has been installed properly, and after the installation of the light fixtures, when the power is turned on, the indicator light on the socket will turn green, indicating that the socket is functioning properly.

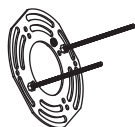
A: If the indicator light on the socket is not lit, it means that the entire light fixture is in a power-off state. In this case, the "RESET" button should be pressed when the main power is turned on. Once you hear a "ding" sound, the indicator light will turn green, and the socket and light fixtures will work properly.

B: If the "TEST" button is pressed, the light fixtures and socket will immediately power off and stop working. If you need to continue working, you will need to repeat the steps in option "A".

C: It is not possible to perform the steps in option "A" if the main power is not turned on, and the "RESET" button cannot be pressed.

◆ Input Voltage: 120VAC 60HZ

◆ Max Load for GFCI Power: 1740W(max current 14.5A) for two outlets



Mounting Plate



Mounting Screws



Wire Nuts



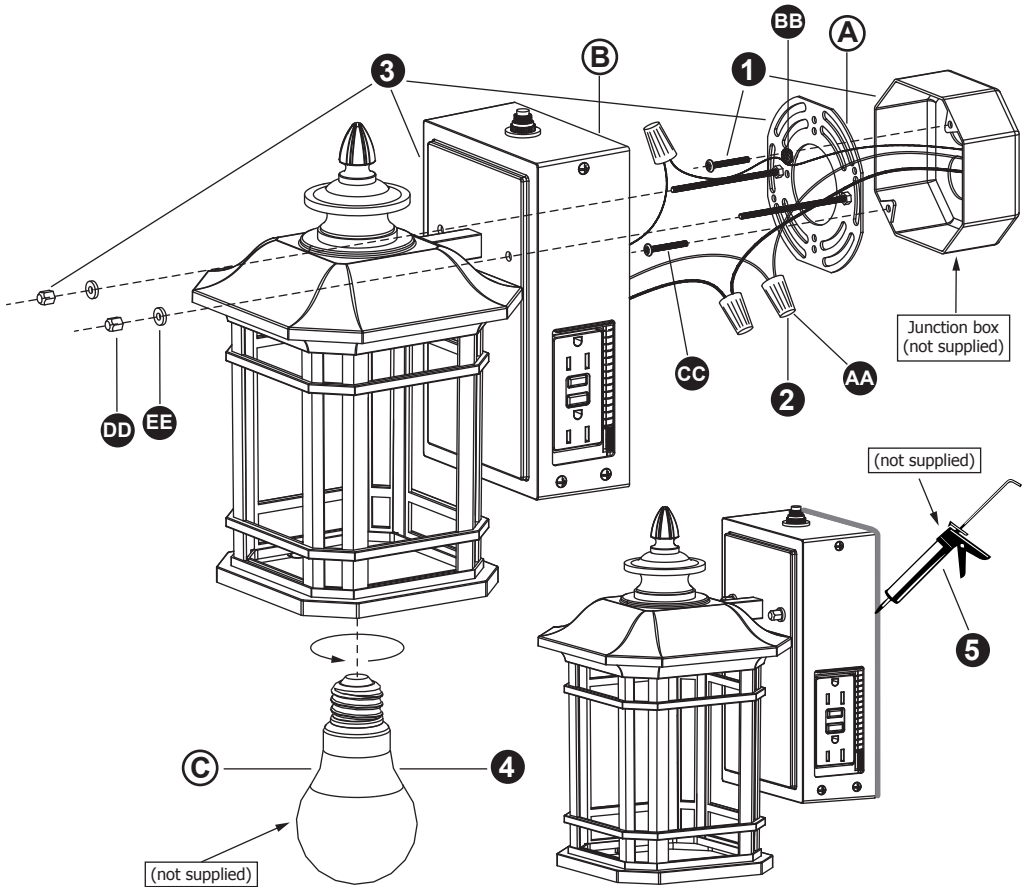
Cap nuts



Plastic Washer

WALL LAMP

Assembly Instructions



STEP 1:

Uninstall mounting plate (A) by rotating cap nuts (DD) counterclockwise. Install the mounting plate (A) to your junction box with the bolts (CC).

STEP 2:

If the house ground wire is copper (option A) fix the copper (ground) wire from the junction box to the mounting plate (A) by wrapping it around the green (ground) bolt (BB), then connect it to the fixture copper (ground) wire with a provided twist cap connector (AA). Alternatively, you can connect both copper (ground) wires together directly with a provided twist cap connector (AA). If the house ground wire is green (option B) splice the green (ground) wire (1/2in strip) to expose the copper wire within, then loop the exposed wire to the green (ground) bolt (BB) on the mounting plate (A). Then attach it to the copper (ground) wire from the fixture using a provided twist cap connector (AA). Then, pass all wires through mounting plate (A). Connect the fixture neutral (white) wire to house neutral (white) wire and the fixture black (live) wire to the house black (live) wire. Use provided twist cap connectors (AA) to make all connections.

STEP 3:

Install the backplate (B) to the mounting plate (A) by inserting the bolts from the mounting plate (A) through the holes on the backplate (B), then use the washers (EE) and cap nuts (DD) to tighten the back plate (B). Ensure that cap nuts (DD) are securely tightened.

STEP 4:

Carefully install the bulbs (C) (not supplied) into the socket (base bulb is E26, and maximum bulb wattage is 60W).

STEP 5:

Apply a clear silicone sealant (not supplied) around the outside perimeter of the back plate (B).

WALL LANTERN

Montageanleitung

Achtung:



• Überprüfen Sie die Drahtdämmung auf Schnitte, Abschürfungen oder exponiertes Kupfer, die während des Versands entstanden sind. Wenn es einen Defekt im Draht gibt, versuchen Sie nicht die Installation.

• Vor Beginn der Montage dieser Vorrichtung oder dem Entfernen einer vorherigen Vorrichtung trennen Sie den Stromverkehr durch Ausschalten des Leistungsschalters oder Entfernen der Sicherung an der Sicherungskaste.

BEREITUNGSGEGENSTÄNDE



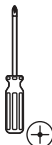
Die Leiter



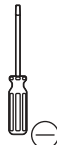
Sicherheitsbrillen



Elektrische Klebeband



Phillips Schraubendreher



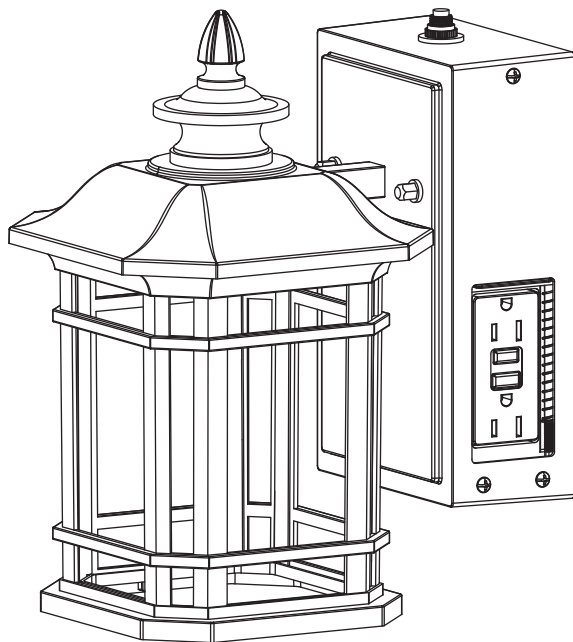
Flat Schraubendreher



Die Zange



Drahtstreifer



BEDIENUNGSANLEITUNG

Beim Verlassen der Fabrik ist die Steckdose ordnungsgemäß installiert, und nach der Installation der Leuchte wird die Anzeige an der Steckdose grün, wenn der Strom eingeschaltet ist, was darauf hinweist, dass die Steckdose ordnungsgemäß funktioniert.

A: Wenn die Anzeige an der Steckdose nicht angezündet ist, bedeutet dies, dass sich die gesamte Leuchte ausgeschaltet befindet. In diesem Fall sollte die Taste "RESET" gedrückt werden, wenn die Hauptstromversorgung eingeschaltet ist. Sobald Sie ein "ding" hören, wird die Anzeigelampe grün und die Steckdose und die Leuchte funktionieren richtig.

B: Wenn die Taste "TEST" gedrückt wird, werden die Leuchten und Steckdose sofort ausgeschaltet und funktionieren nicht mehr. Wenn Sie weiterarbeiten müssen, müssen Sie die Schritte in Option "A" wiederholen.

C: Die Schritte in der Option "A" können nicht ausgeführt werden, wenn die Hauptstromversorgung nicht eingeschaltet ist und die Taste "RESET" nicht gedrückt werden kann.

◆ Eingangsspannung: 120VAC 60HZ

◆ Maximale Last für GFCI Leistung: 1740W (maximaler Strom 14,5A) für zwei Steckdosen



Montageplatte



Montageschrauben



Drahtmutter



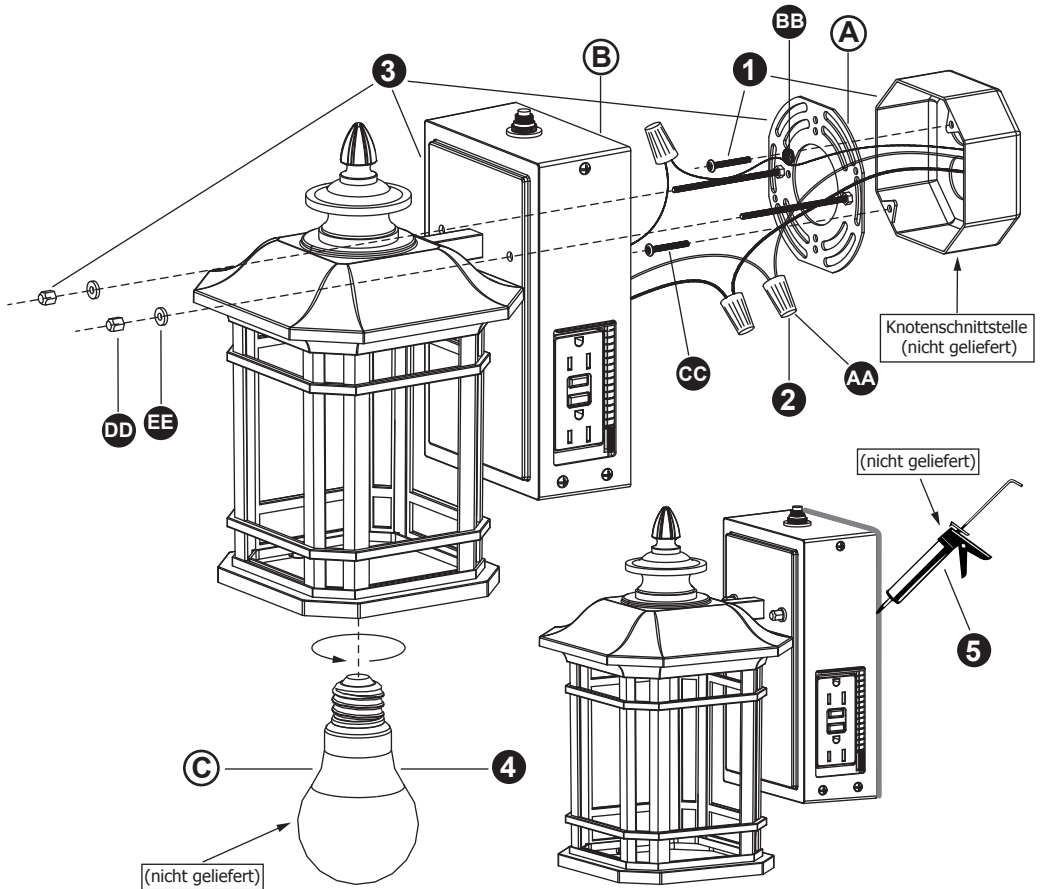
Kappmuttern



Die Waschmaschine

WALL LANTERN

Montageanleitung



Schritt 1:

Deinstallation der Montageplatte(A) durch Drehung der Kapfenmutter(DD) gegen den Uhrzeigersinn. Montieren Sie die Montageplatte (A) mit den Schrauben (CC) an Ihrer Verbindungskaste.

Schritt 2:

Wenn das Erdungsdraht des Hauses aus Kupfer ist (option A), fixieren Sie das Kupferdraht (Erdungsdraht) von der Verbindungskaste an die Montageplatte (A), indem Sie es um die grüne (Erdungs)Schraube (BB) wickeln, dann verbinden Sie es mit einem mitgelieferten Drehkappenverbinder (AA) mit dem Kupferdraht (Erdungsdraht) der Befestigung. Alternativ können Sie beide Kupferdrähte (Erddrähte) direkt mit einem mitgelieferten Drehkappenstecker (AA) miteinander verbinden. Wenn der Hauserdungsdraht grün ist (option B), spleißen Sie den grünen (Erdungsdraht) (1/2 in Streifen), um den Kupferdraht darin freizulegen, dann schließen Sie den freiliegenden Draht an die grüne (Erdungs)Schraube (BB) auf der Montageplatte (A). Anschließend mit einem mitgelieferten Drehkappenverbinder (AA) am Kupferdraht (Erddraht) von der Vorrichtung befestigen. Dann alle Drähte durch die Montageplatte (A) weitergeben. Schließen Sie den neutralen(weißen) Draht der Vorrichtung an den neutralen(weißen) Draht des Hauses und den schwarzen (lebenden) Draht der Vorrichtung an den schwarzen (lebenden) Draht des Hauses an. Verwenden Sie die mitgelieferten Drehkappenanschlüsse(AA), um alle Anschlüsse zu machen.

Schritt 3:

Befestigen Sie die Backplate (B) auf die Montageplatte (A), indem Sie die Schrauben von der Montageplatte (A) durch die Löcher auf der Backplate (B) einführen und dann die Unterlegscheiben (EE) und Kapfenmuttern (DD) verwenden, um die Backplate (B) festzuziehen. Achten Sie darauf, dass die Kapfenmuttern (DD) fest angezogen sind.

Schritt 4:

Installieren Sie die Glühbirnen (C) (nicht im Lieferumfang enthalten) vorsichtig in die Steckdose (Basislampe ist E26 und maximale Glühbirnenleistung beträgt 60W).

Schritt 5:

Tragen Sie ein durchsichtiges Silikonichtmittel (nicht geliefert) um den Außenumfang der Rückplatte (B) auf.

LAMPADA DA PARETE

Istruzioni di montaggio

ATTENZIONE



- Ispezionare l'isolamento del filo per eventuali tagli, abrasioni o rame esposto che possono essere risultati durante la spedizione. Se c'è un difetto nel cavo, non tentare l'installazione.
- Prima di iniziare l'installazione di questo apparecchio o la rimozione di un apparecchio precedente, scollegare l'alimentazione spegnendo l'interruttore o rimuovendo il fusibile alla scatola dei fusibili.

STRUMENTI RICHIESTI



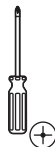
Scala



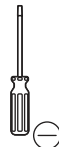
Occhiali di sicurezza



Nastro isolante



Cacciavite trasversale



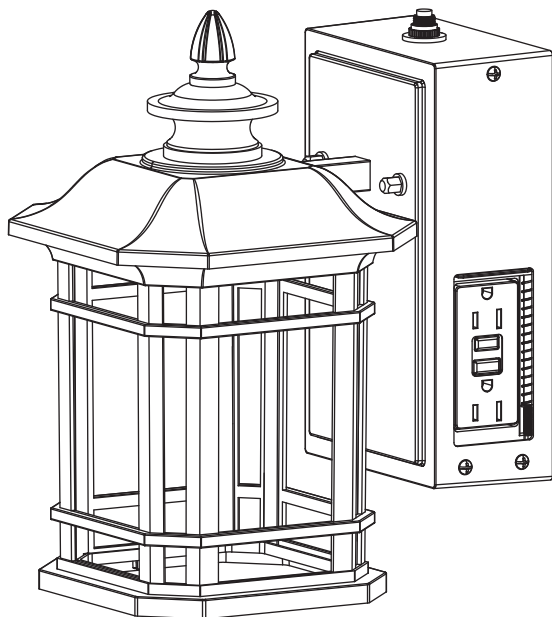
Cacciavite piatto



Pinze



Filo spogliarelliste



ISTRUZIONI PER L'USO

Quando si lascia la fabbrica, la presa è stata installata correttamente e dopo l'installazione degli apparecchi di illuminazione, quando l'alimentazione è accesa, la spia sulla presa diventerà verde, indicando che la presa funziona correttamente.

R: Se l'indicatore luminoso sulla presa non è acceso, significa che l'intero apparecchio è in uno stato di spegnimento. In questo caso, premere il pulsante "RESET" quando si accende l'alimentazione principale. Una volta che si sente un suono "ding", la spia diventerà verde e la presa e gli apparecchi di illuminazione funzioneranno correttamente.

B: Se il pulsante "TEST" viene premuto, gli apparecchi e la presa si spegneranno immediatamente e smetteranno di funzionare. Se devi continuare a lavorare, dovrai ripetere i passaggi nell'opzione "A".

C: Non è possibile eseguire i passaggi nell'opzione "A" se l'alimentazione principale non è accesa e il pulsante "RESET" non può essere premuto.

◆ Tensione di ingresso: 120VAC 60HZ

◆ Carico massimo per GFCI Potenza: 1740W (corrente massima 14.5A) per due uscite



Piastra di ingresso



Viti di montaggio



connettore tappo



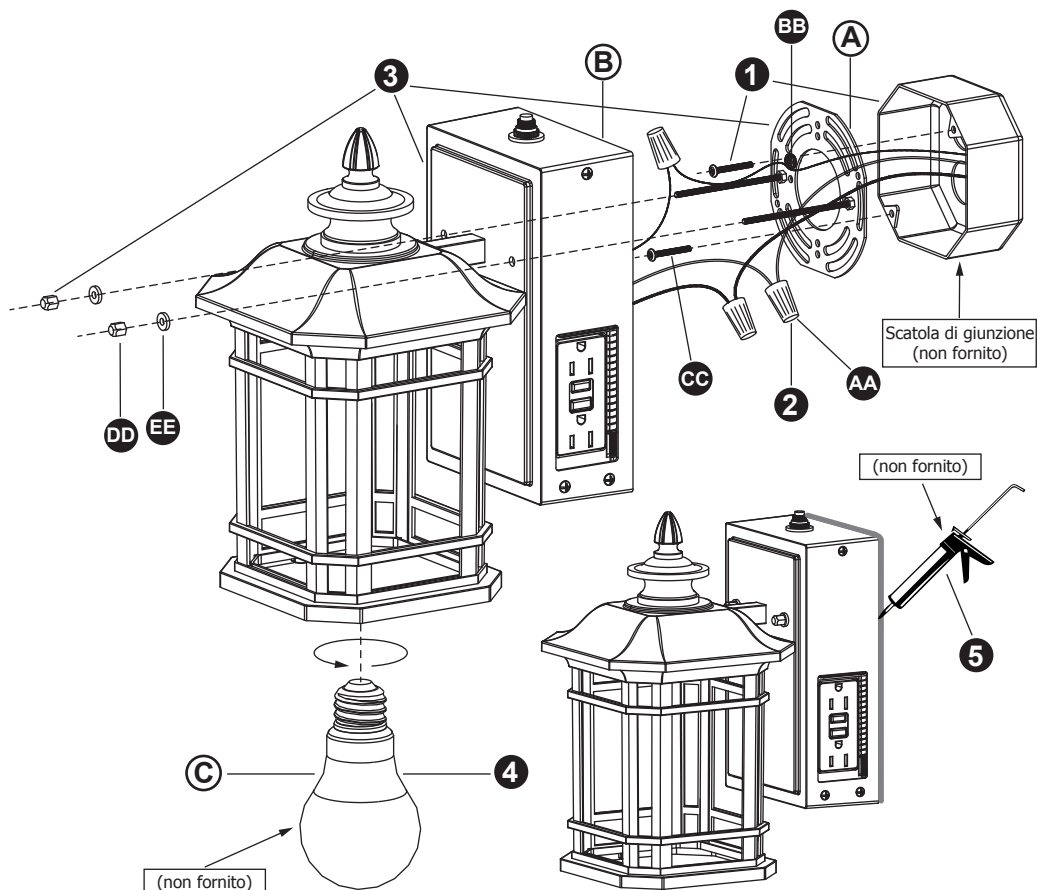
tappi a dado



Rondella di plastica

LAMPADA DA PARETE

Istruzioni di montaggio



PASSO 1:

Rimuovere la piastra di montaggio (A) ruotando i dadi del cappuccio (DD) in senso antiorario. Installare la piastra di montaggio (A) sulla scatola di giunzione con i bulloni (CC).

PASSO 2:

Se il filo di terra della casa è di rame (opzione A) fissare il filo di rame (di massa) dalla scatola di giunzione alla piastra di montaggio (A) avvolgendolo intorno al bullone verde (di massa) (BB), quindi collegarlo al filo di rame (di massa) dell'apparecchio con un connettore a vite (AA) fornito. In alternativa, è possibile collegare entrambi i fili di rame (a terra) direttamente con un connettore twist cap fornito (AA). Se il filo di terra della casa è verde (opzione B) giunte il filo verde (striscia di terra) per esporre il filo di rame all'interno, quindi collegate il filo esposto al bullone verde (terra) sulla piastra di montaggio (A). Quindi collegarlo al filo di rame (macinato) del dispositivo utilizzando un connettore a torsione fornito (AA). Quindi, passare tutti i fili attraverso la piastra di montaggio (A). Collegare il cavo neutro (bianco) dell'apparecchio per ospitare il cavo neutro (bianco) e il cavo nero (vivo) dell'apparecchio al cavo nero (vivo). Utilizzare connettori twist cap forniti (AA) per effettuare tutte le connessioni.

PASSO 3:

Installare la piastra posteriore (B) sulla piastra di montaggio (A) inserendo i bulloni dalla piastra di montaggio (A) attraverso i fori sulla piastra posteriore (B), quindi utilizzare le rondelle (EE) e i dadi del cappuccio (DD) per stringere la piastra posteriore (B). Assicurarsi che i dadi del tappo (DD) siano saldamente serrati.

PASSO 4:

Installare attentamente le lampadine (C) (non in dotazione) nella presa (la lampadina base è E26 e la potenza massima della lampadina è 60W).

PASSO 5:

Applicare un sigillante silicico trasparente (non in dotazione) intorno al perimetro esterno della piastra posteriore (B).

WANDLEUCHE

Instructions d'assemblage



PARTIR DE LA PARTIR

- Vérifiez si l'isolation du fil présente des coupures, de l'usure ou du cuivre exposé pendant le transport. Si le fil est défectueux, n'essayez pas de l'installer.
- Débranchez l'alimentation en éteignant le disjoncteur ou en retirant le fusible de la boîte à fusibles avant de commencer l'installation de cet appareil ou de retirer l'appareil précédent.

OUTILS NÉCESSAIRES



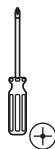
L'échelle



Lunettes



Tissu adhésif isolant



Tournevis cruciforme



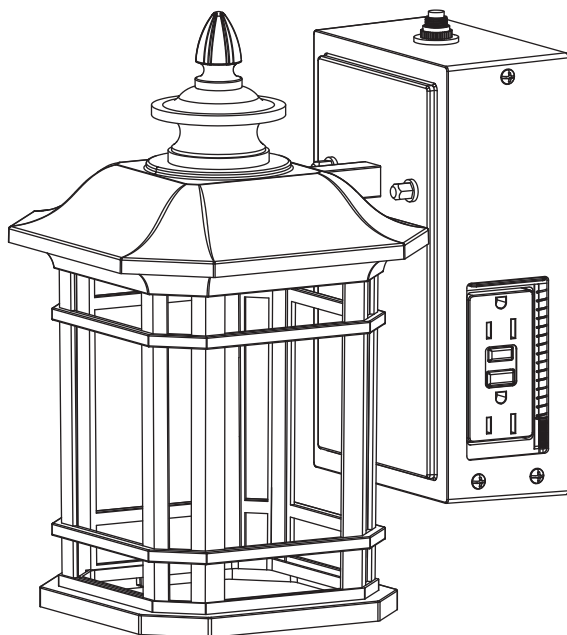
Tournevis à bouche plate



Les pinces



Pincés à dénuder



INSTRUCTIONS D'UTILISATION

Lorsque la prise est sortie de l'usine, la prise a été correctement installée. Après l'installation des lumières, lorsque l'alimentation est allumée, la lumière indicatrice sur la prise deviendra verte, indiquant que la prise fonctionne correctement.

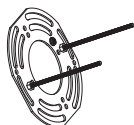
A: Si l'indicateur sur la prise n'est pas allumé, cela signifie que l'ensemble de la lumière est en état de courant. Dans ce cas, appuyez sur le bouton "RESET" lorsque l'alimentation principale est allumée. Une fois que vous entendez un bruit de "ding", la lumière indicatrice deviendra verte et la prise et les lumières fonctionneront correctement.

B: Si le bouton "TEST" est appuyé, les lumières et la prise s'éteignent immédiatement et cessent de fonctionner. Si vous devez continuer à travailler, vous devrez répéter les étapes de l'option "A".

C: Si l'alimentation principale n'est pas allumée et que le bouton "RESET" ne peut pas être appuyé, il n'est pas possible d'effectuer les étapes de l'option "A".

◆ Tension d'entrée: 120vac 60HZ

◆ Charge maximale avec puissance gfci: 1740w pour deux prises (courant maximal 14,5a)



Plaque de montage



Vis de montage



Écrous de fil



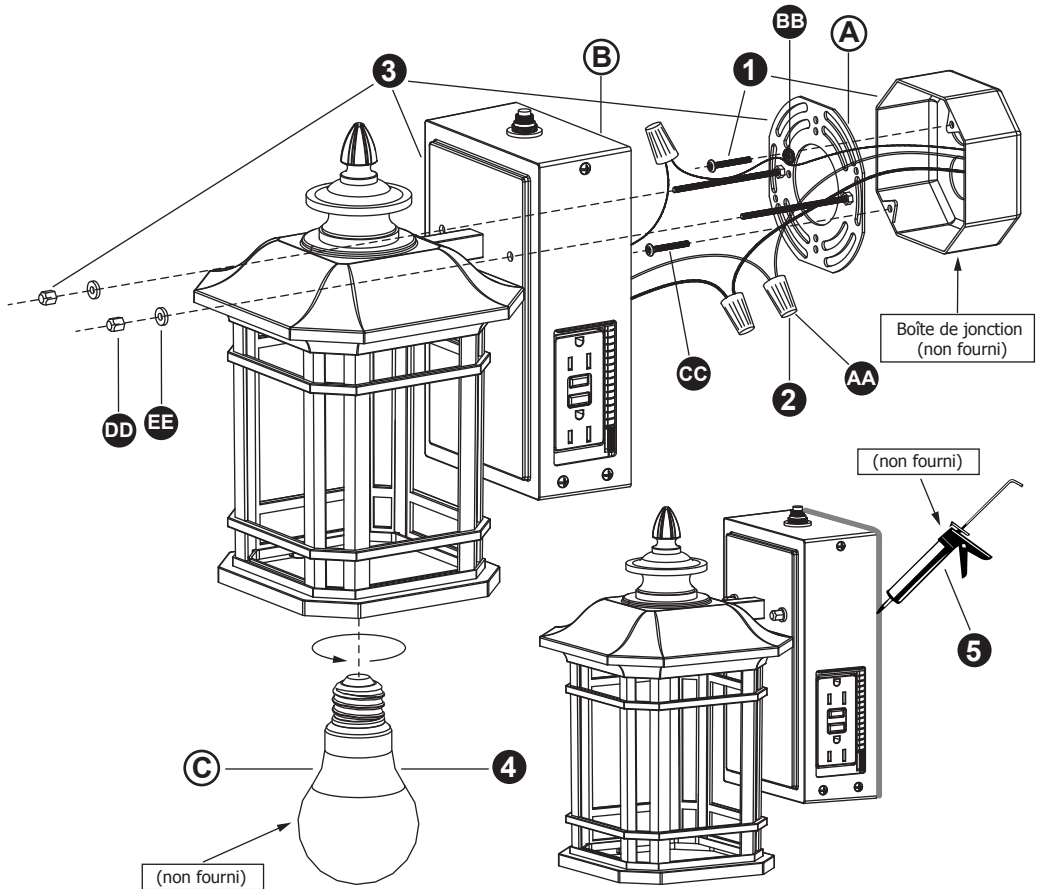
écrou avec capuchon



Rondelles en plastique

WANDLEUCHTE

Instructions d'assemblage



Étape 1:

Tournez l'écrou à capuchon (DD) dans le sens antihoraire et retirez la plaque de montage (A). Installez la plaque de montage (A) sur la boîte de jonction avec des boulons (CC).

Étape 2:

Si le fil de mise à la terre de la maison est en cuivre (option a), fixez - le de la boîte de jonction à la plaque de montage (A) en enroulant le fil de cuivre (à la terre) autour d'un boulon vert (BB), puis connectez - le au cuivre de l'appareil de fixation (fil de mise à la terre) à l'aide du connecteur à capuchon torsadé (aa) fourni. Alternativement, vous pouvez connecter les deux fils de cuivre (à la terre) directement ensemble à l'aide du connecteur à capuchon torsadé (aa) fourni. Si le fil de mise à la terre de la maison est vert (option b), Assemblez le fil vert (bande de 1 / 2 pouce) pour révéler le fil de cuivre à l'intérieur, puis enroulez le fil exposé sur le boulon vert (fil de mise à la terre) (BB) sur la plaque de montage (A). Il est ensuite fixé sur le fil de cuivre (masse) de la pince à l'aide du connecteur à capuchon torsadé (aa) fourni. Ensuite, passez tous les fils à travers la plaque de montage (A). Connectez le fil neutre de l'appareil (blanc) au fil neutre de la maison (blanc) et le fil noir de l'appareil (sous tension) au fil noir de la maison. Utilisez le connecteur à capuchon torsadé (aa) fourni pour toutes les connexions.

Étape 3:

Installez la plaque arrière (B) sur la plaque de montage (A) en insérant les boulons de la plaque de montage (A) à travers les trous de la plaque arrière (B), puis serrez la plaque arrière (B) avec les rondelles (EE) et les écrous de capuchon (DD). Assurez-vous que les écrous du capuchon (DD) sont fermement serrés.

Étape 4:

Installez soigneusement l'ampoule (c) (non fournie) dans la prise (l'ampoule de base est E26 et la puissance maximale de l'ampoule est de 60W).

Étape 5:

Appliquez une couche transparente d'étanchéité en silicone (non fournie) autour de la périphérie extérieure de la plaque arrière (B).

LÁMPARAS DE PARED

Instrucciones de montaje



Aviso

- Compruebe si el aislamiento del cable tiene algún corte, desgaste o cobre expuesto durante el transporte. Si el cable es defectuoso, no intente instalarlo.
- Desconecte la fuente de alimentación apagando el disyuntor o quitando el fusible en la Caja de fusibles antes de comenzar a instalar este accesorio o quitar el anterior.

HERRAMIENTAS NECESARIAS



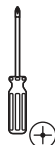
Escalera



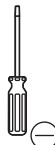
Gafas protectoras



Cinta adhesiva
aislante



Destornillador
cruzado



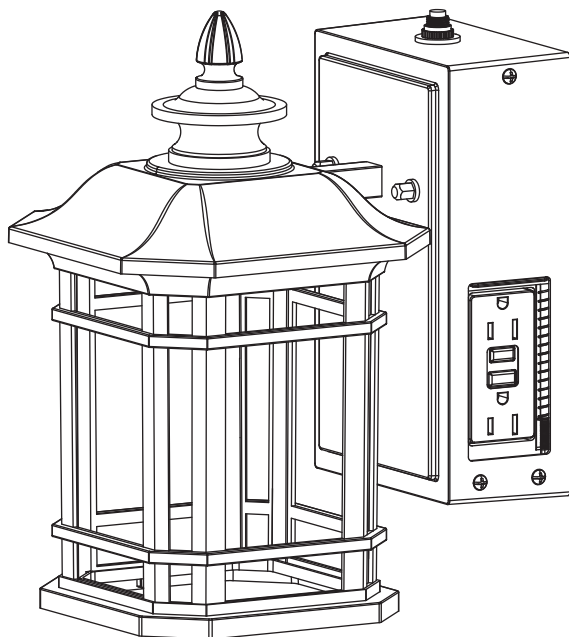
Destornillador de
cabeza plana



Alicates



Pinzas para
pelar hilos



INSTRUCCIONES DE OPERACIÓN

Cuando se sale de la fábrica, el zócalo se ha instalado correctamente. Después de la instalación de la luz, cuando se enciende la energía, la luz indicadora en el zócalo se volverá verde, lo que indica que el zócalo está funcionando correctamente.

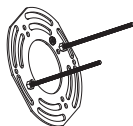
A: Si la luz indicadora en el toma no está encendida, significa que toda la luz está apagada. En este caso, presione el botón "RESET" cuando se enciende la alimentación principal. Una vez que escuche un sonido de "ding", la luz indicadora se volverá verde y el zócalo y la luz funcionarán correctamente.

B: Si se presiona el botón "TEST", la luz y el zócalo se apagarán inmediatamente y dejan de funcionar. Si necesita continuar trabajando, tendrá que repetir los pasos en la opción "A".

C: Si la alimentación principal no está encendida y no se puede presionar el botón "RESET", no es posible realizar los pasos en la opción "A".

◆ Tensión de entrada: 120vac 60Hz

◆ Carga máxima de Potencia gfcí: 1740w en dos tomas (corriente máxima 14,5a)



Placa de montaje



Tornillo de montaje



Conector de
sombbrero



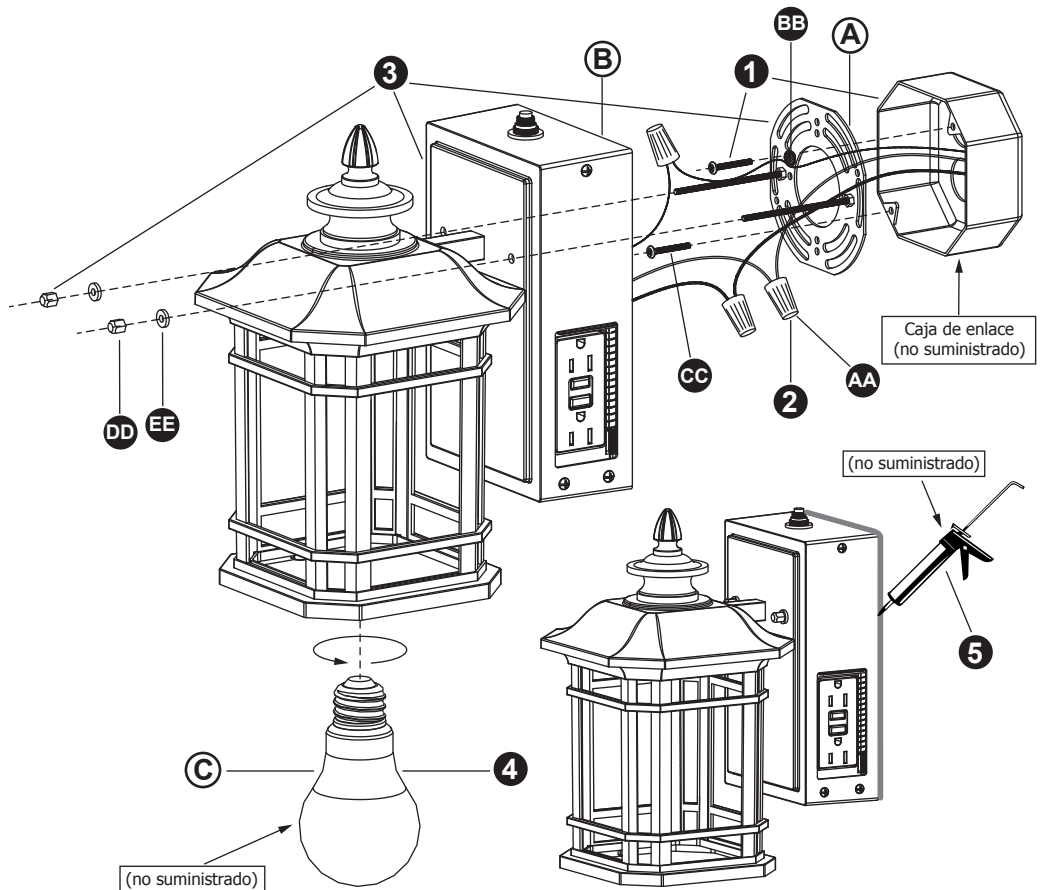
Tuerca con tapa



Lavadora de plástico

LÁMPARAS DE PARED

Instrucciones de montaje



PASO 1:

Gire la tuerca del sombrero (DD) en sentido contrario a las agujas del reloj y retire la placa de montaje (A). Instale la placa de montaje (A) en la Caja de conexiones con pernos (CC).

PASO 2:

Si el cable de tierra de la casa es de cobre (opción A), fije el cable de cobre (tierra) de la Caja de unión a la placa de montaje (A) enredando el cable de cobre (tierra) en el perno (BB) verde (tierra), y luego conecte al cobre (cable de tierra) del dispositivo de fijación con el conector de tapa retorcida (AA) proporcionado. O, puede conectar directamente dos cables de cobre (tierra) juntos utilizando el conector de tapa retorcida (AA) proporcionado. Si el cable de tierra de la casa es verde (opción B), empalme el cable verde (de tierra) (banda de 1 / 2 pulgadas) para exponer el cable de cobre en él, y luego rodee el cable expuesto sobre el perno verde (de tierra) (BB) en la placa de montaje (A). A continuación, se conecta al cable de cobre (tierra) del accesorio utilizando el conector de tapa retorcida (AA) proporcionado. Luego, pase todos los cables a través de la placa de montaje (A). Conecte el cable neutro del dispositivo de fijación (blanco) al cable neutro de la casa (blanco) y conecte el cable negro del dispositivo de fijación (cargado) al cable negro de la casa. Todas las conexiones se realizan con el conector de tapa retorcida (AA) proporcionado.

PASO 3:

Instale la placa trasera (B) en la placa de montaje (A) insertando los pernos de la placa de montaje (A) a través de los orificios en la placa trasera (B) y luego apretar la placa trasera (B) con la arandilla (EE) y la tuerca de la tapa (DD). Asegúrese de que las tuercas de la tapa (DD) estén firmes.

PASO 4:

Instale cuidadosamente la bombilla (C) (no suministrada) en el enchufe (la bombilla base es E26, y la potencia máxima de la bombilla es de 60W).

PASO 5:

Aplicar una capa transparente de sellador de silicona (no proporcionado) alrededor de la periferia de la placa posterior (B). extérieure de la plaque arrière (B). piastra posteriore (B).

かべとう インストール手順

に警告



- 輸送中に発生する可能性がある亀裂、摩耗、または露出した銅が電線絶縁層に存在するかどうかを確認します。ワイヤに欠陥がある場合は、インストールを試みないでください。
- この固定装置の取り付けまたは取り外しを開始する前に、ブレーカーをオフにするか、ヒューズボックスのヒューズを取り外して電源をオフにしてください。

必要なツール



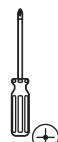
はしご



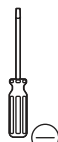
ゴーグル



ぜつえんテープ



十字ねじ回し



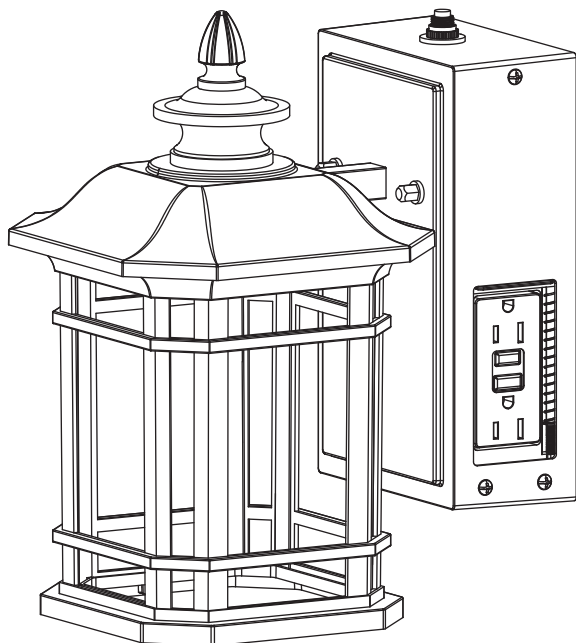
標準ねじ回し



ペンチ



ストリッププライヤ



GFCIの操作方法

工場出荷時に、ソケットの設定が完了し、照明器具が取り付けられた後、電源がオンになると、ソケットのLEDが緑に変わり、ソケットが正常に動作していることを示します。

A: ソケットのLEDが点灯していない場合は、照明器具全体の電源がオフになっています。この場合、主電源がオンのときは[RESET]ボタンを押してください。[ding]という音が聞こえると、LEDは緑に変わり、ソケットと照明器具は正常に動作します。

B: [TEST]ボタンを押すと、照明器具とソケットの電源がすぐにオフになり、動作が停止します。作業を続行する必要がある場合は、オプション「A」の手順を繰り返す必要があります。

C: 主電源がオンになっておらず、[RESET]ボタンを押すことができない場合は、オプション「A」の手順を実行することができません。

◆ 入力電圧: 120 VAC 60 HZ

◆ GFCI電力の最大負荷: 2つのソケット1740 W (最大電流14.5 A)



とりつけた



セットスクリュー



ボンディングキャップ

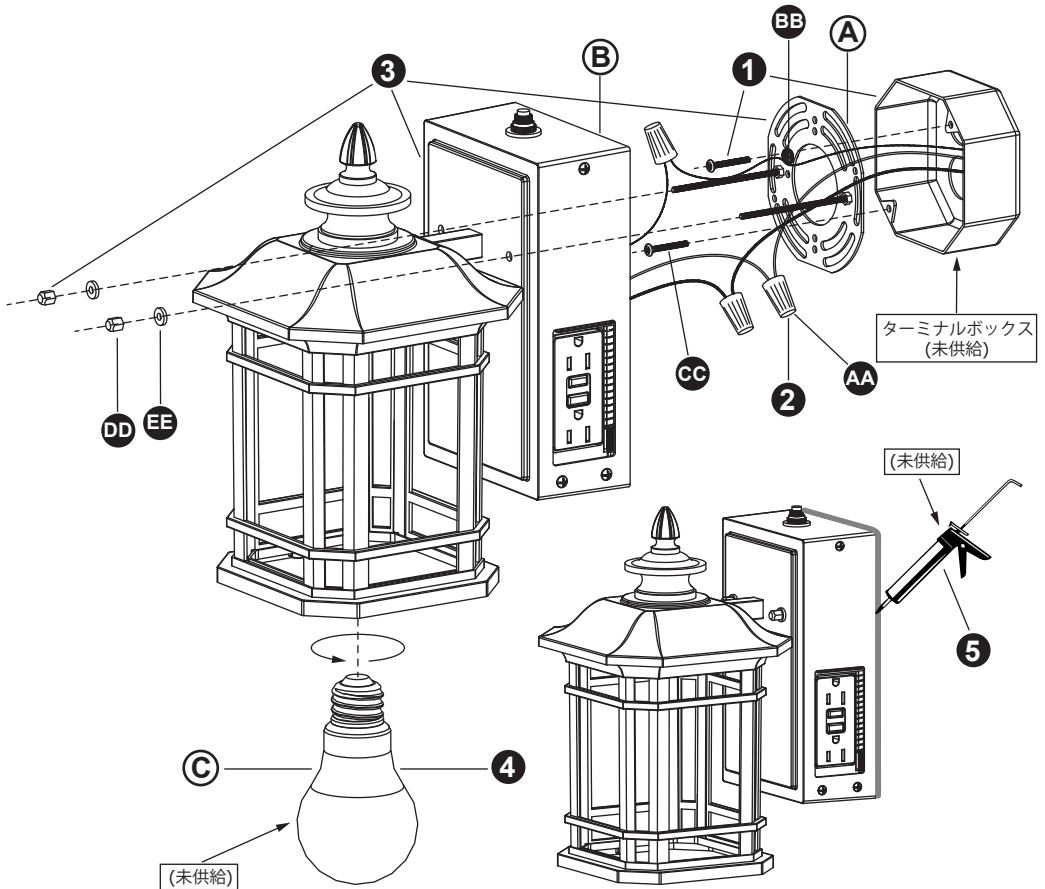


キャップ付きナット



プラスチックワッシャ

かべとう インストール手順



ステップ 1:

ナット (DD) を反時計回りに回転させて取付板 (A) を取り外す。取り付けプレート (A) をバインドボックスにネジ (CC) で固定します。

ステップ 2:

室内接地線が銅 (オプションA) の場合は、緑色 (接地) ボルト (BB) をボンディングボックスから取付板 (A) に固定し、供給されたトーションキャップコネクタ (AA) を使用してクランプ銅 (接地) 線に接続します。あるいは、提供されるトーションカバーコネクタ (AA) を介して銅 (接地) を直接接続することができます。室内接地線が緑色 (オプションB) の場合、緑色 (接地) 線 (1/2インチ) を接合して銅線を露出させ、露出した銅線を取付板 (A) に接続します。緑色 (接地) ボルト (BB) に接続し、提供されたツイストキャップコネクタ (AA) を使用してクランプ上の銅 (接地) 線に接続します。そして、すべてのワイヤを取付板 (A) を通して、固定装置の中性 (白色) ワイヤを室内の中性 (白色) ワイヤに接続し、固定装置の黒色 (帯電) ワイヤを室内の黒色 (帯電) ワイヤに接続する。提供されたトーションカバーコネクタ (AA) を使用してすべての接続を行います。

ステップ 3:

バックプレート (B) を取り付けプレート (A) に取り付け、バックプレート (B) の穴から取り付けプレート (A) からボルトを挿入し、ワッシャー (EE) とキャップナット (DD) を使用してバックプレート (B) を締めます。キャップナット (DD) がしっかりと締められていることを確認してください。

ステップ 4:

電球 (C) (供給されていない) をソケットに慎重に取り付けます (ベース電球はE26、最大電球電力は60W)。

ステップ 5:

裏板 (B) の外周に透明なシリカゲル (未供給) を塗布して密封し、底部にはゲルを塗布しない