

1/4"x 20mm
C x 12



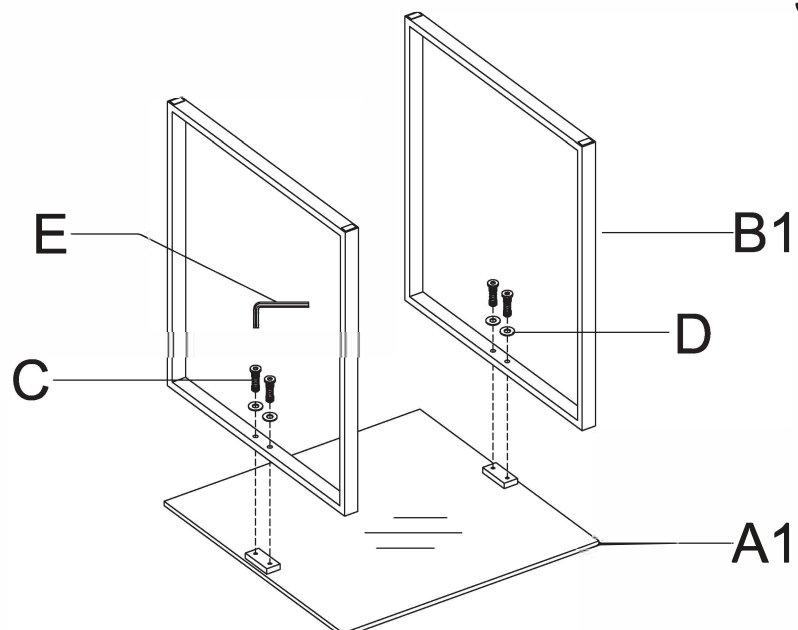
Ø16 x 2.0mm
D x 12



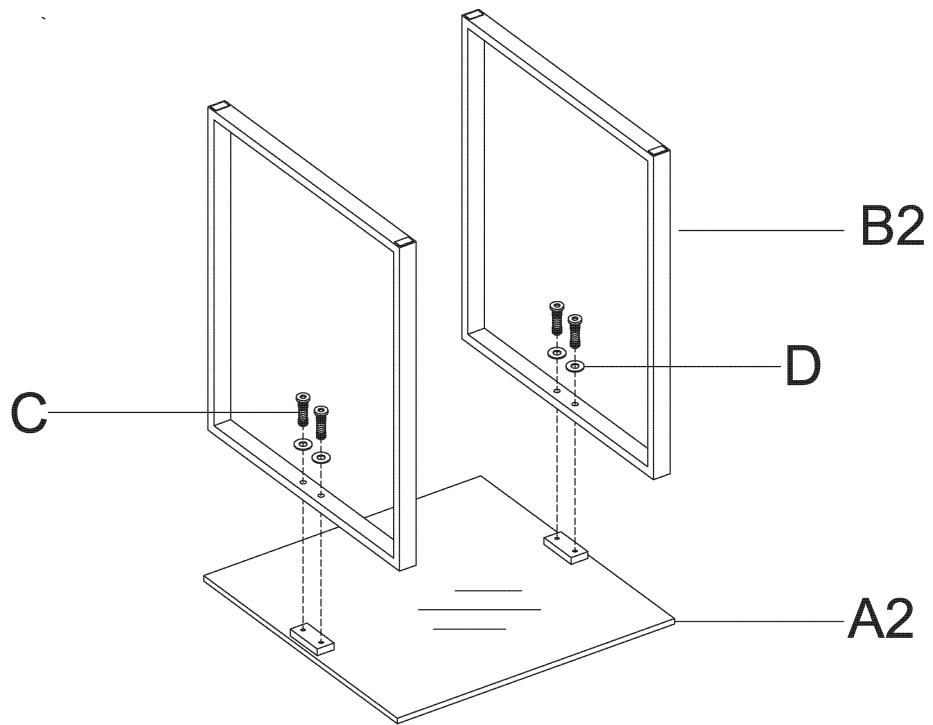
4mm
E x 1



Step 1



Step 2



Step 3

