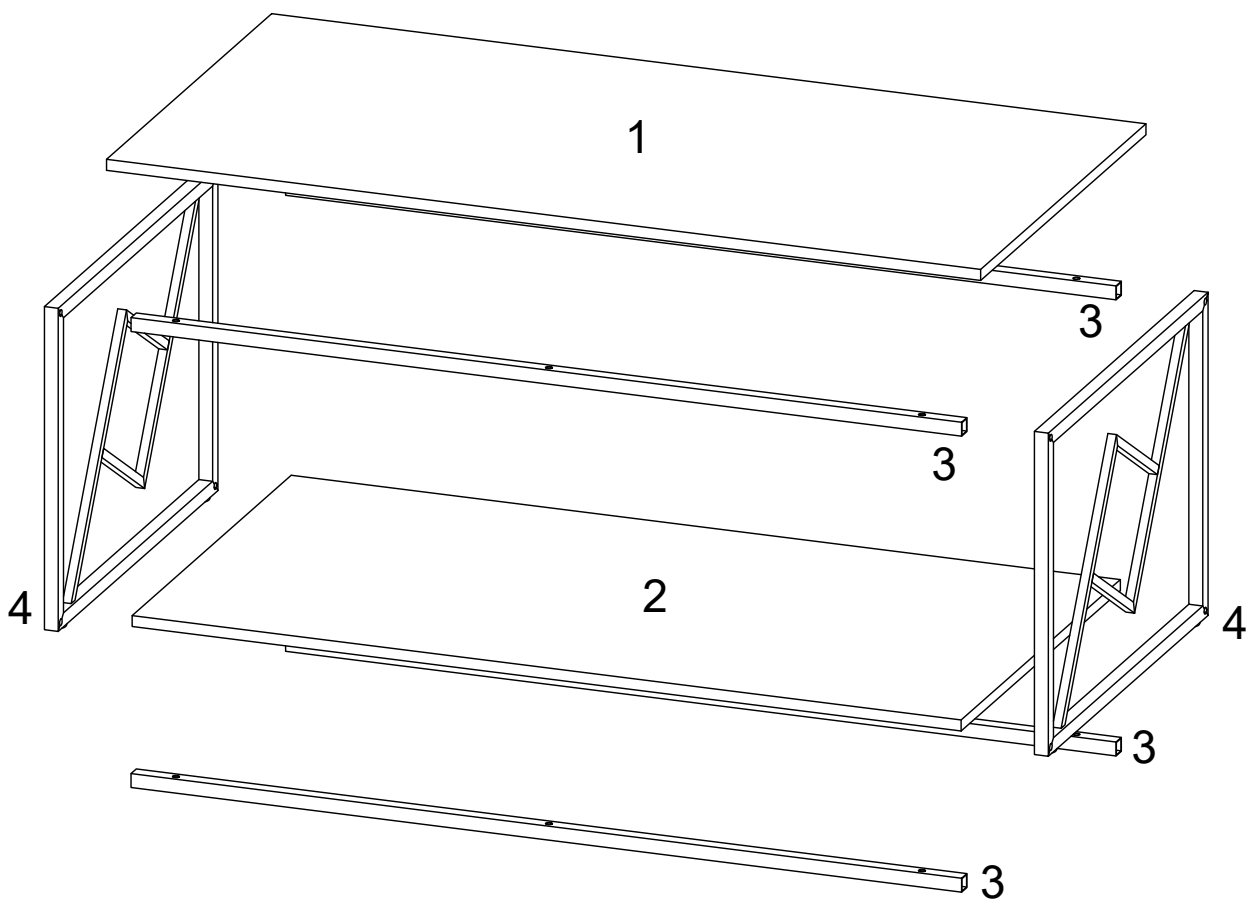



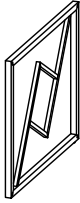
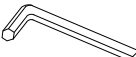




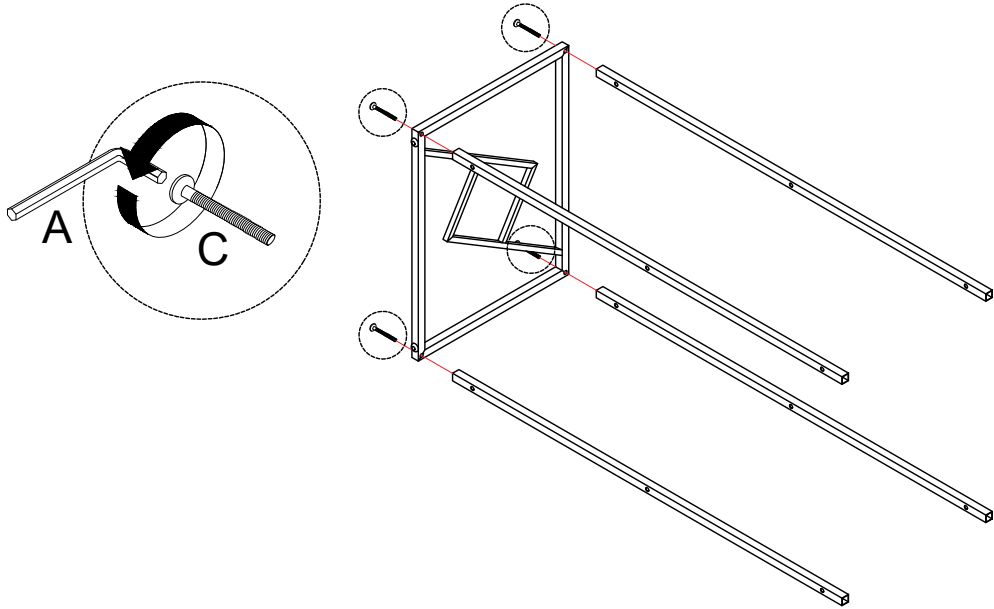
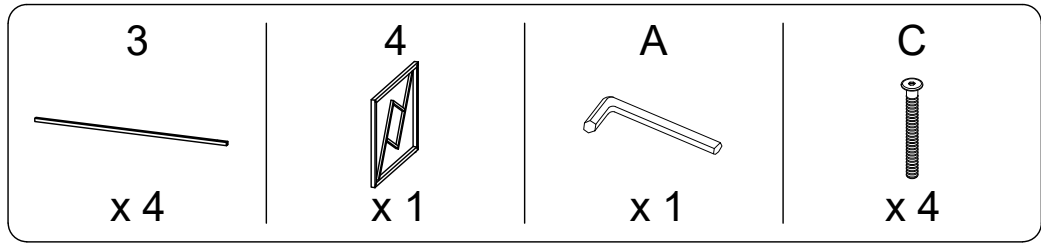
60'

2

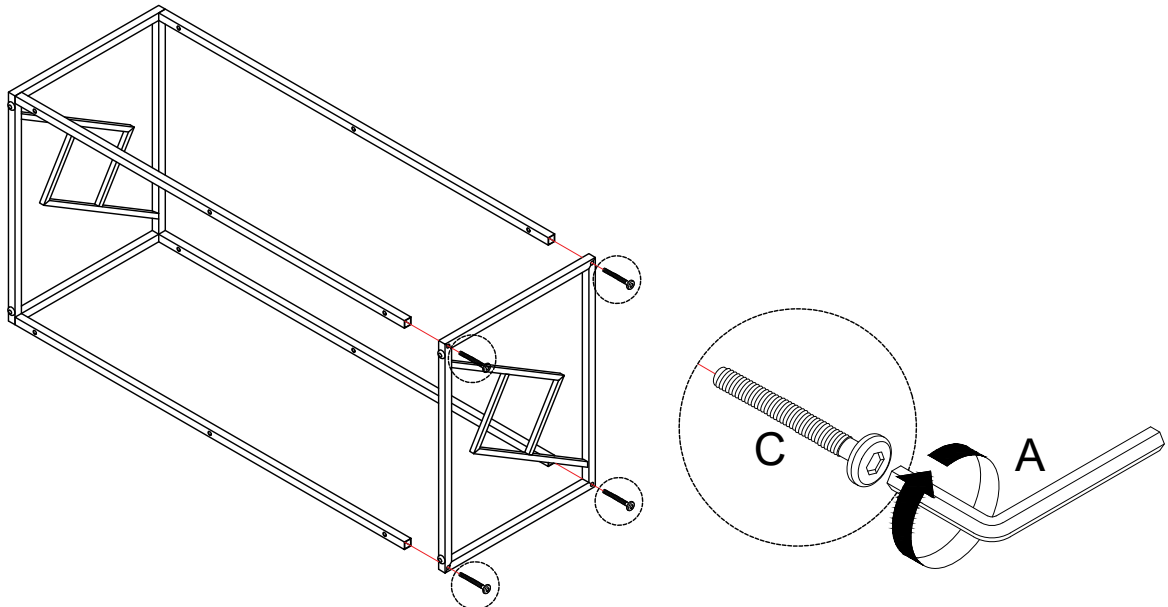
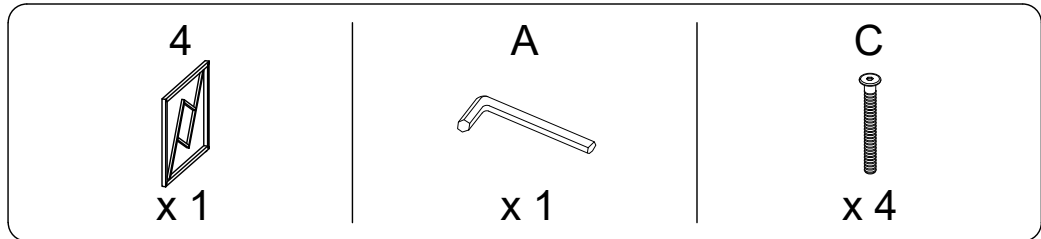


<p>1</p>  <p>x 1</p>	<p>2</p>  <p>x 1</p>	<p>3</p>  <p>x 4</p>	<p>4</p>  <p>x 2</p>	<p>A</p>  <p>x 1</p>	
		<p>B</p>  <p>M6 x 30</p> <p>x 12</p>	<p>C</p>  <p>M6 x 40</p> <p>x 8</p>		

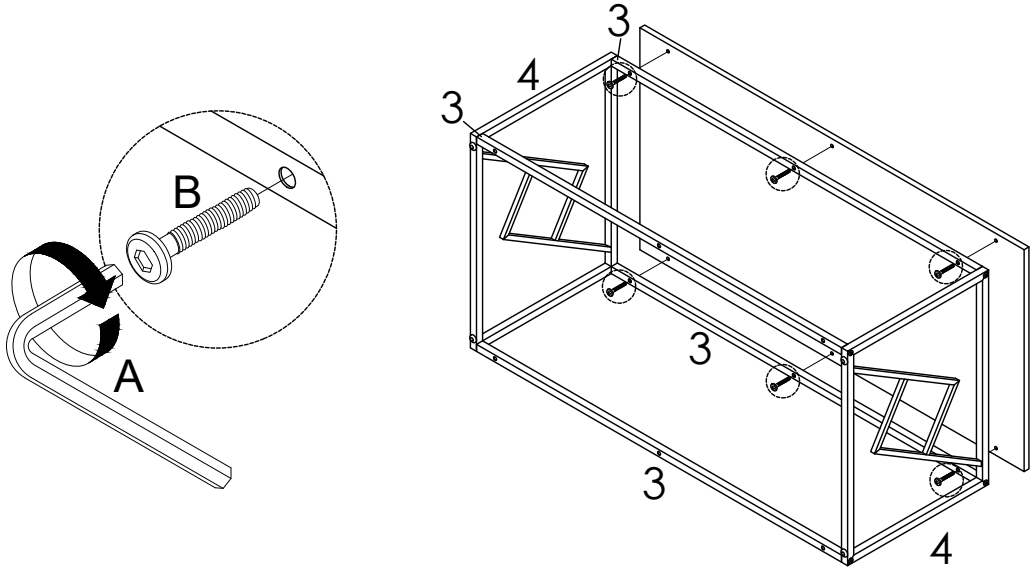
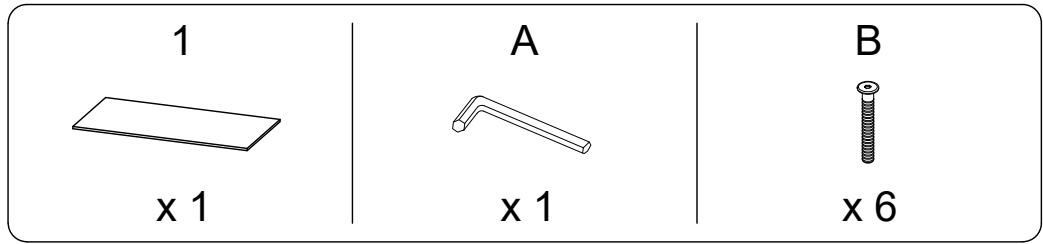
1



2



3



4

