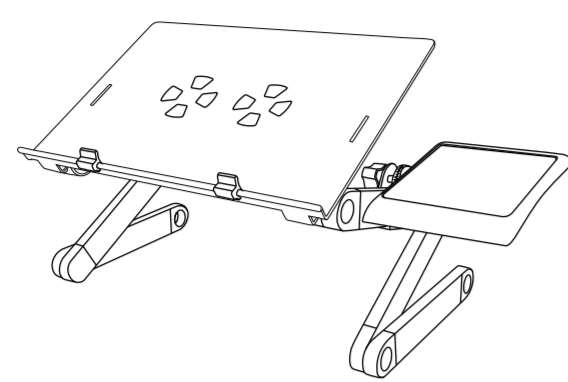




Laptop Table

- Manual -

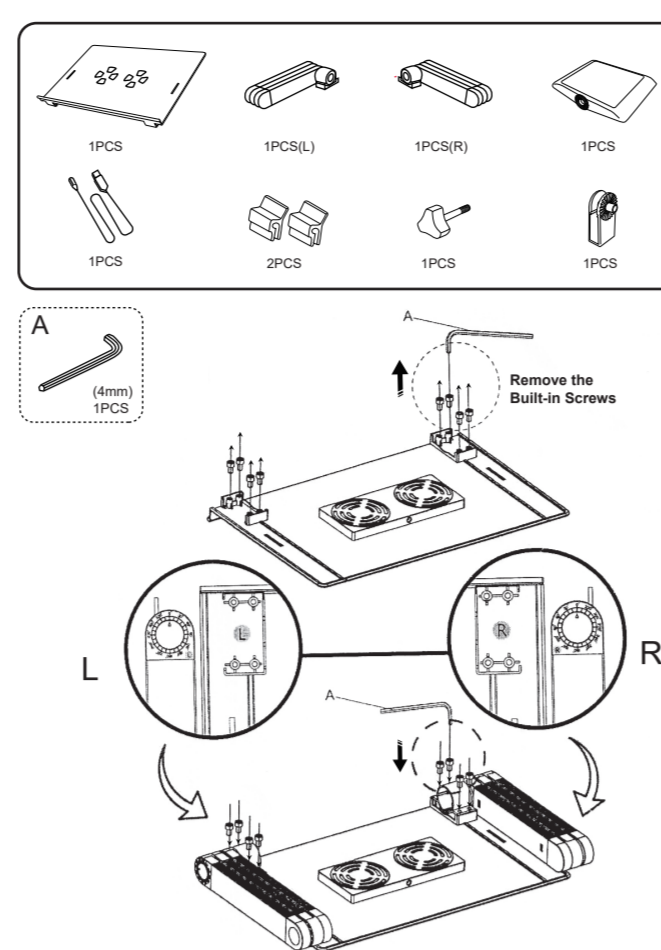


Model: A6

Laptop Table

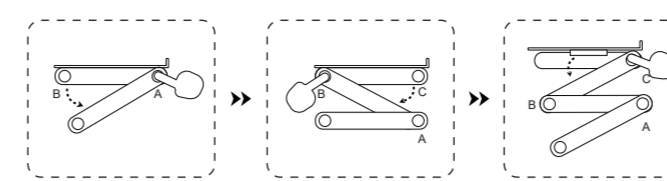
- Manual -

-English
-Deutsch
-Français
-Italiano
-Español



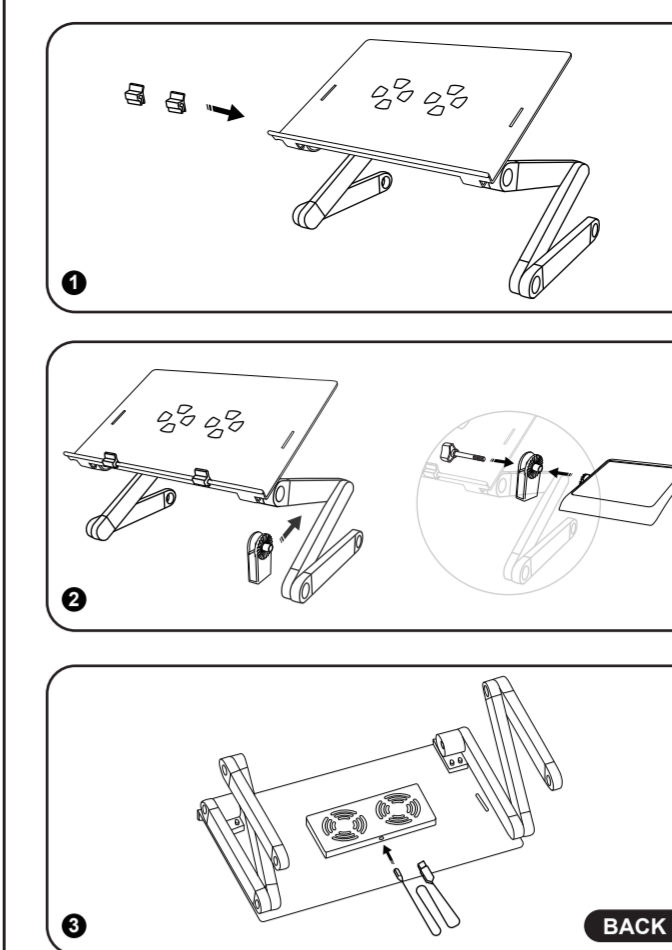
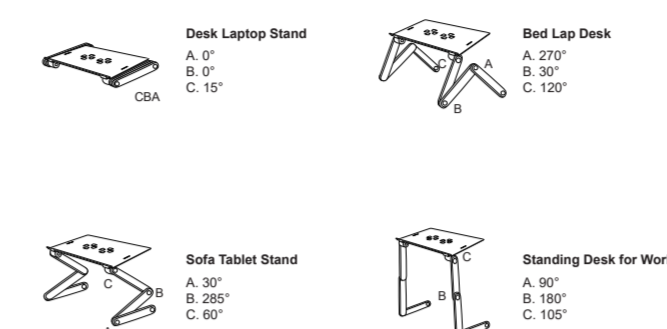
HOW TO USE THIS LAPTOP STAND?

The laptop table can be adjusted the legs as shown in the images below. To make it easy to use, we provide parameter of position angle for setting. Please choose the perfect one for your need.



- Step 1**
1. Push button A
2. Expand angle
3. Release
- Step 2**
1. Push button B
2. Expand angle
3. Release
- Step 3**
1. Push button C
2. Expand angle
3. Release

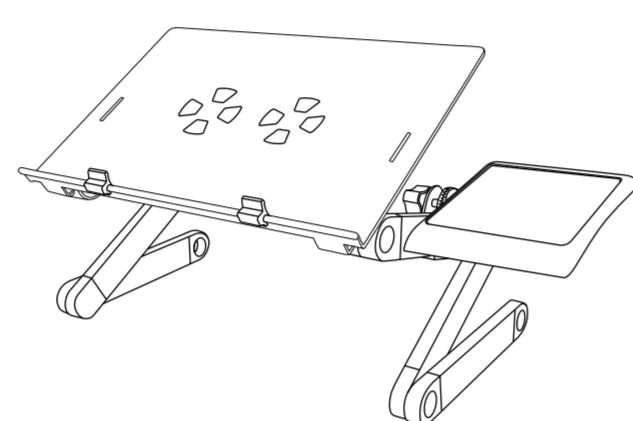
POPULAR POSITIONS



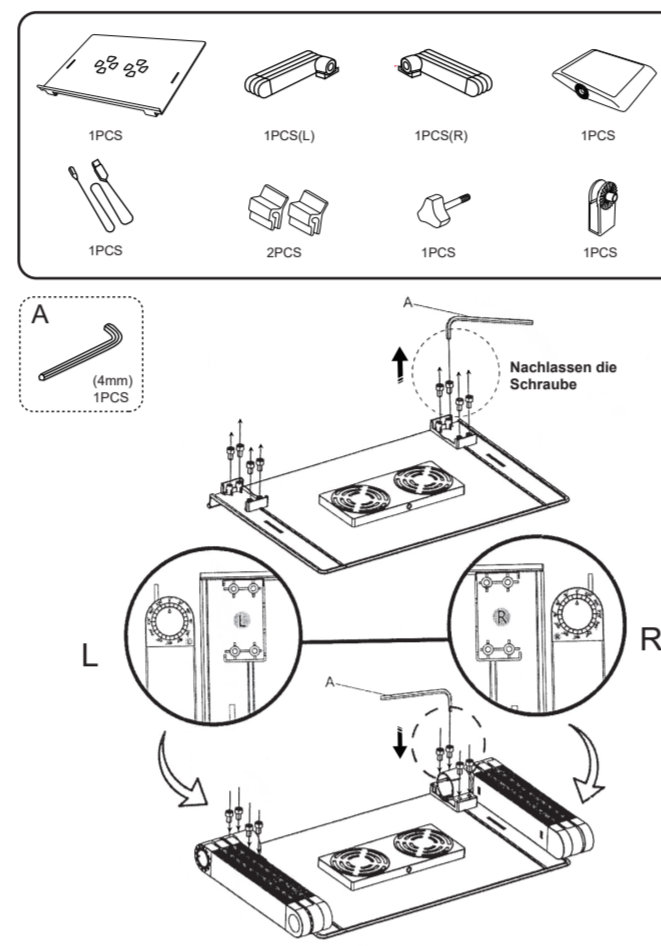
DE

Laptop Ständer

- Handbuch -

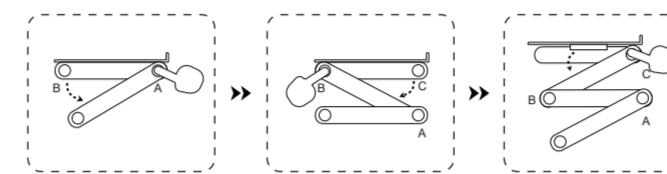


Modell: A6



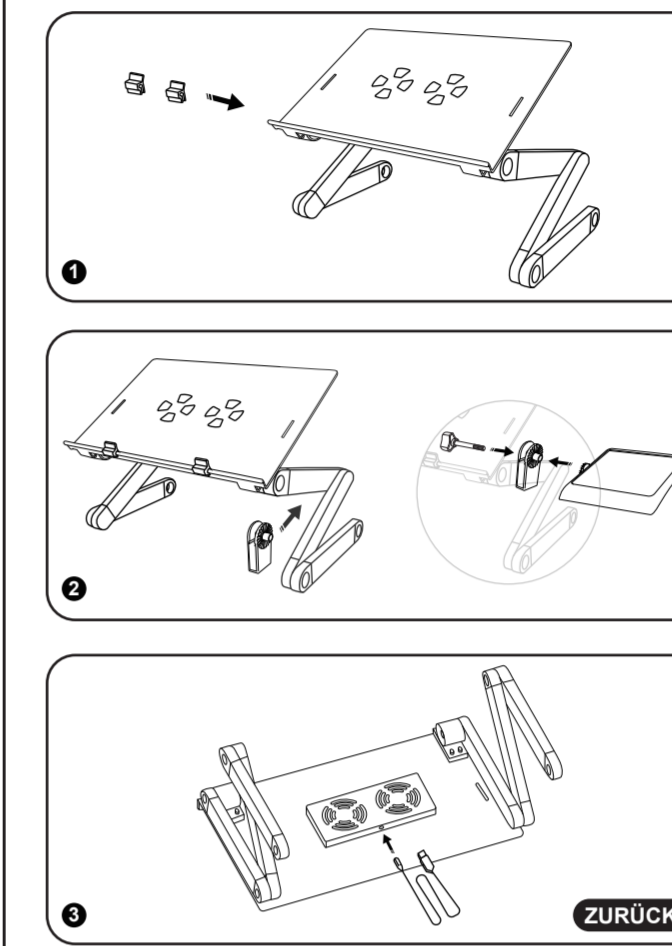
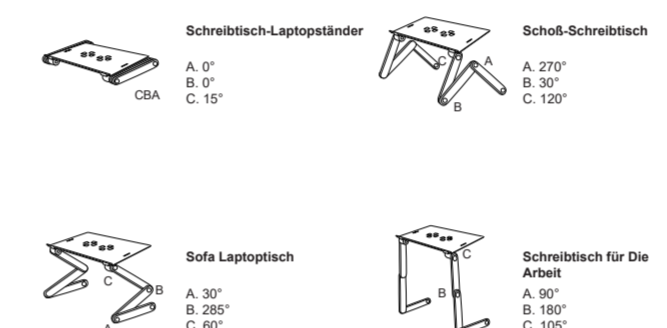
WIE KANN MAN DIESEN LAPTOP-STÄNDER EINSTELLEN?

Sie brauchen nur die Beine des Laptopständers anzupassen, wie in den Bildern unten gezeigt. Für eine bequemere Einstellung, bieten wir einige beliebte Positionswinkel an. Bitte wählen Sie die perfekte für Ihre Bedürfnisse aus.



- Schritt 1**
1. Drücken Sie die Taste A
2. Erweitern den Winkel
3. Lassen
- Schritt 2**
1. Drücken Sie die Taste B
2. Erweitern den Winkel
3. Lassen
- Schritt 3**
1. Drücken Sie die Taste C
2. Erweitern den Winkel
3. Lassen

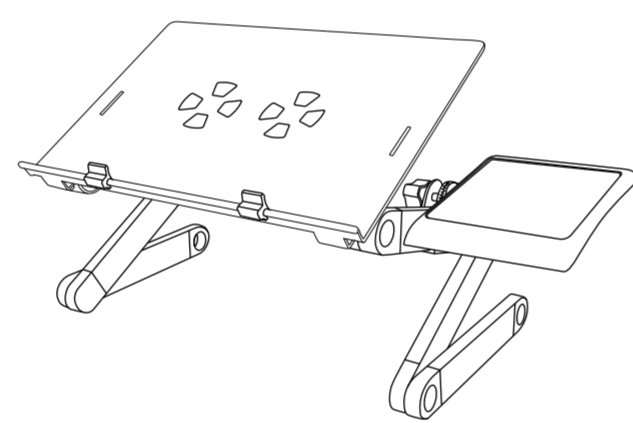
BELIEBTE POSITIONEN



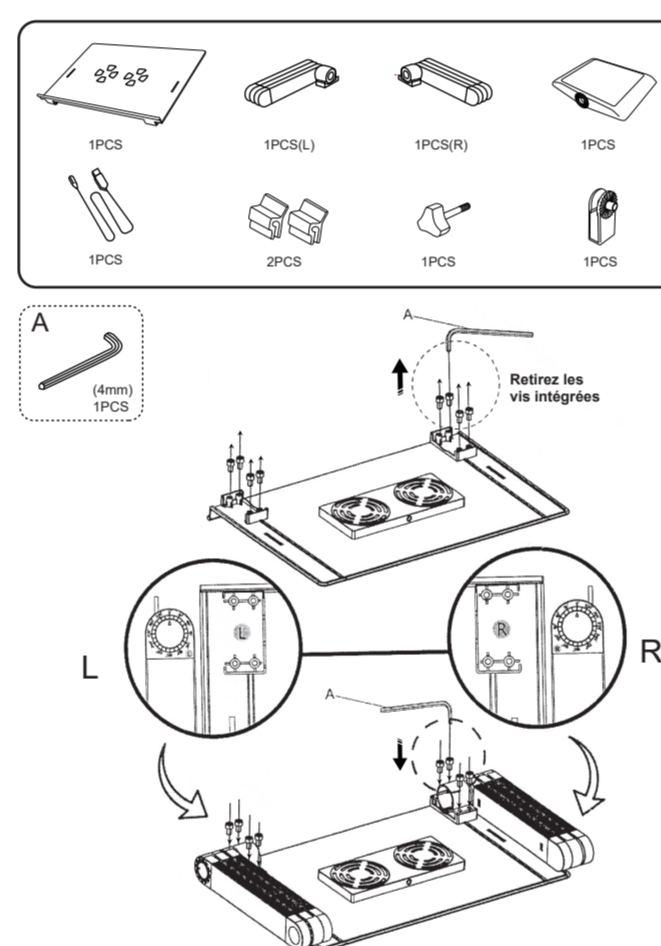
FR

Table d'ordinateur portable

- Manuel -

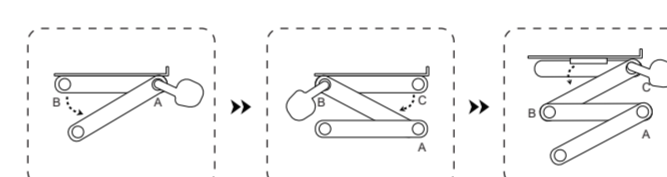


Modèle : A6



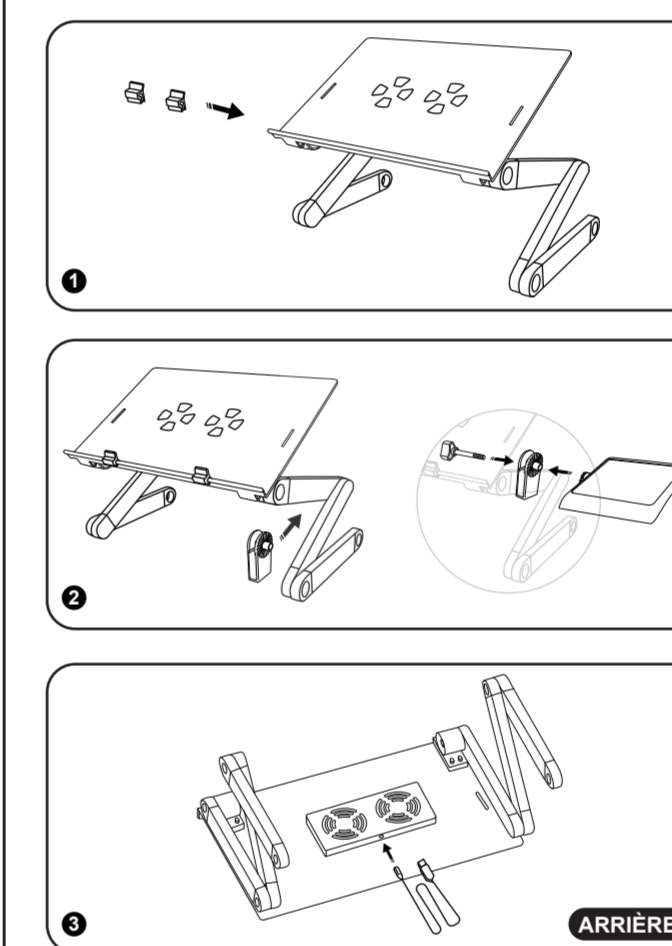
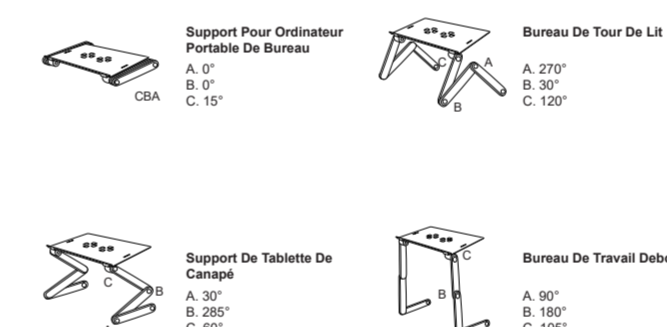
COMMENT UTILISER CE SUPPORT POUR ORDINATEUR PORTABLE ?

La table pour ordinateur portable peut être ajustée les pieds comme indiqué dans les images ci-dessous. Pour le rendre facile à utiliser, nous fournissons un paramètre d'angle de position pour le réglage. Veuillez choisir celui qui convient le mieux à vos besoins.



- Étape 1**
1. Appuyez sur le bouton A
2. Développez l'angle
3. Relâchez
- Étape 2**
1. Appuyez sur le bouton B
2. Développez l'angle
3. Relâchez
- Étape 3**
1. Appuyez sur le bouton C
2. Développez l'angle
3. Relâchez

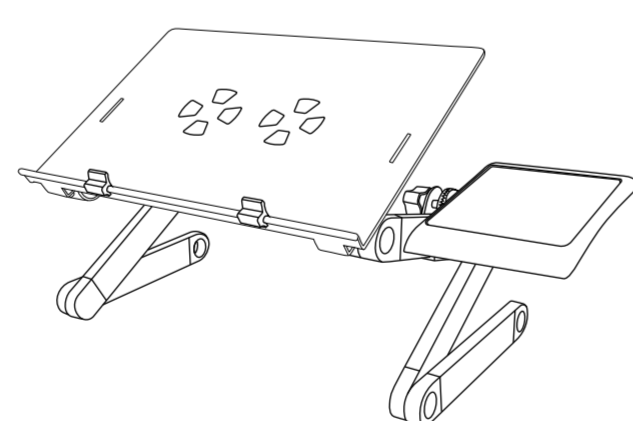
POSTES POPULAIRES



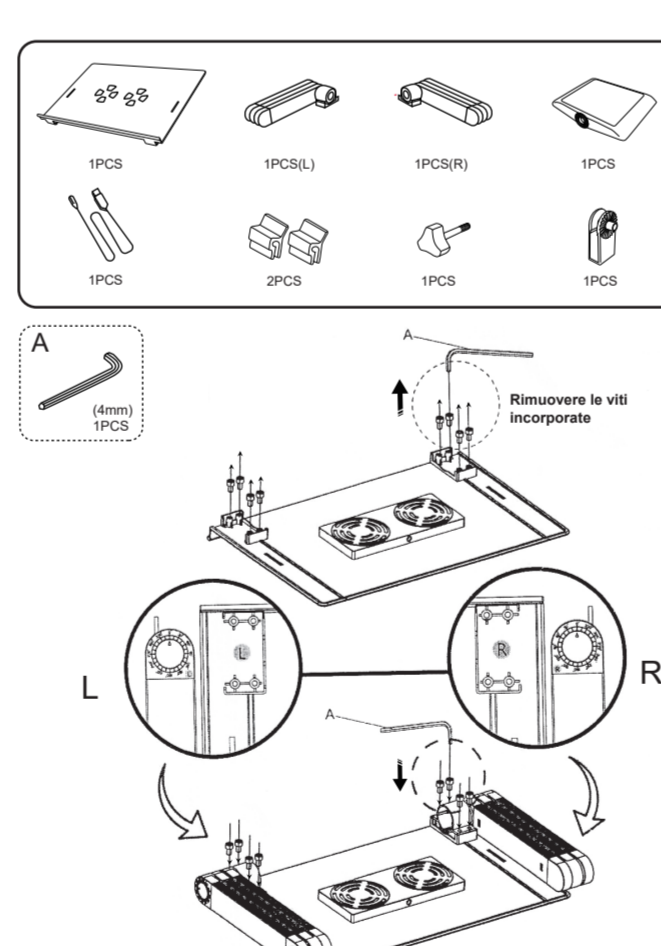
IT

Tavolo per laptop

- Manuale -

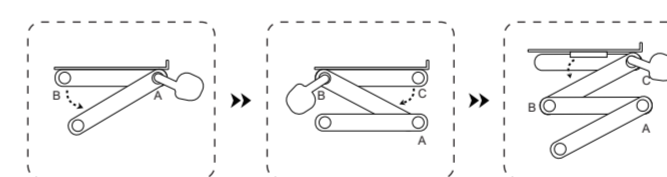


Modello: A6



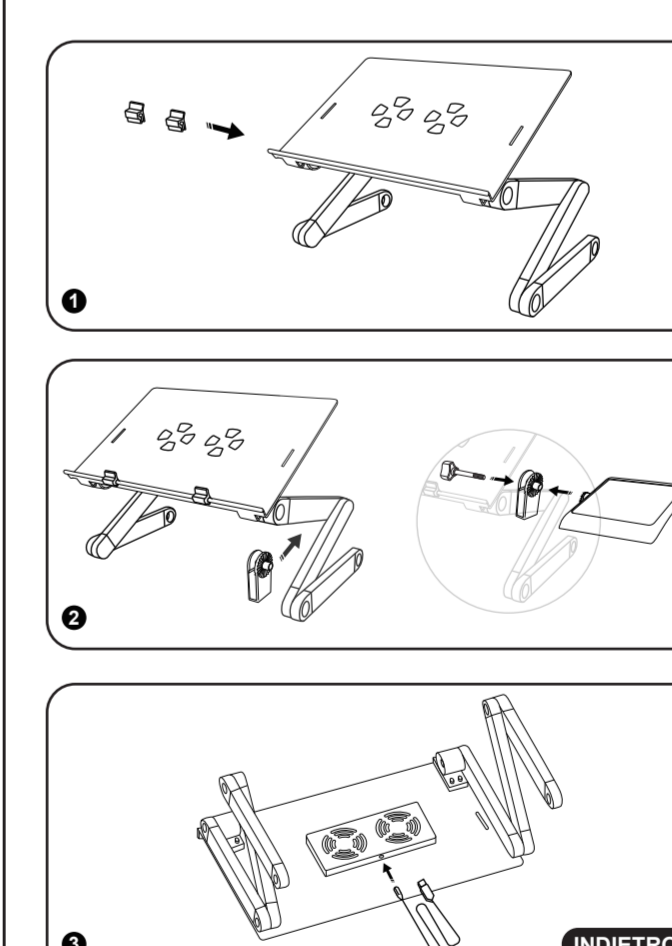
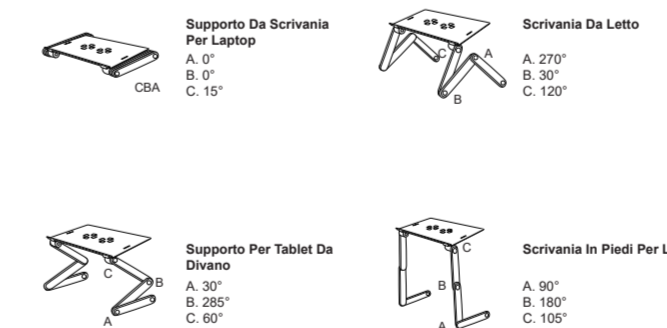
COME USARE QUESTO SUPPORTO PER LAPTOP?

Il tavolo per laptop può essere regolato sulle gambe come mostrato nelle immagini sottostanti. Per renderlo facile da usare, forniamo il parametro dell'angolo di posizione per l'impostazione. Scegli quello perfetto per le tue esigenze.



- Passo 1**
1. Premere il pulsante A
2. Impostare l'angolo
3. Rilasciare
- Passo 2**
1. Premere il pulsante B
2. Impostare l'angolo
3. Rilasciare
- Passo 3**
1. Premere il pulsante C
2. Impostare l'angolo
3. Rilasciare

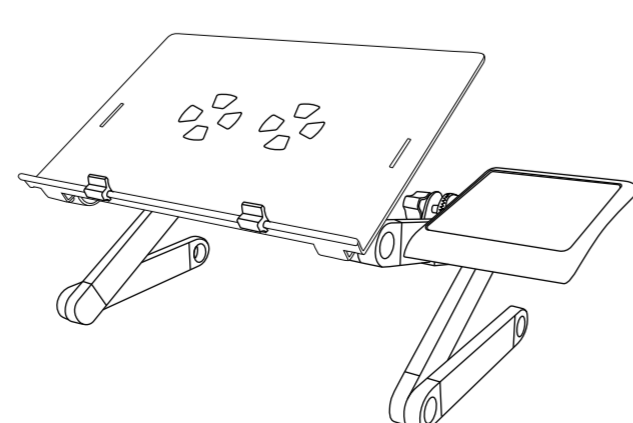
POSIZIONI POPOLARI



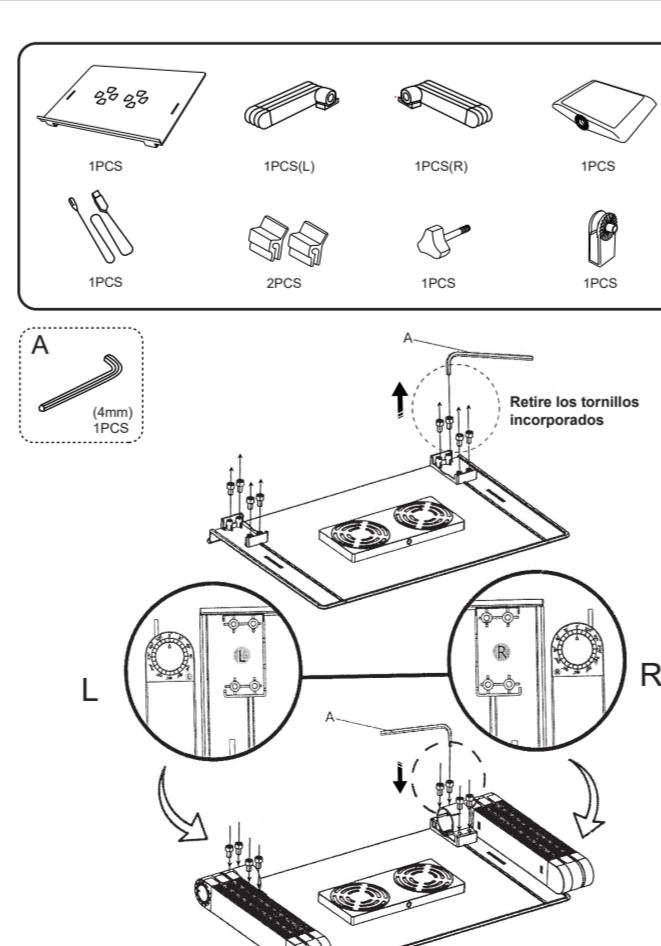
ES

Mesa para portátil

- Manual -

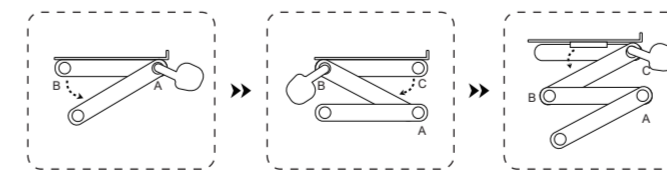


Modelo: A6



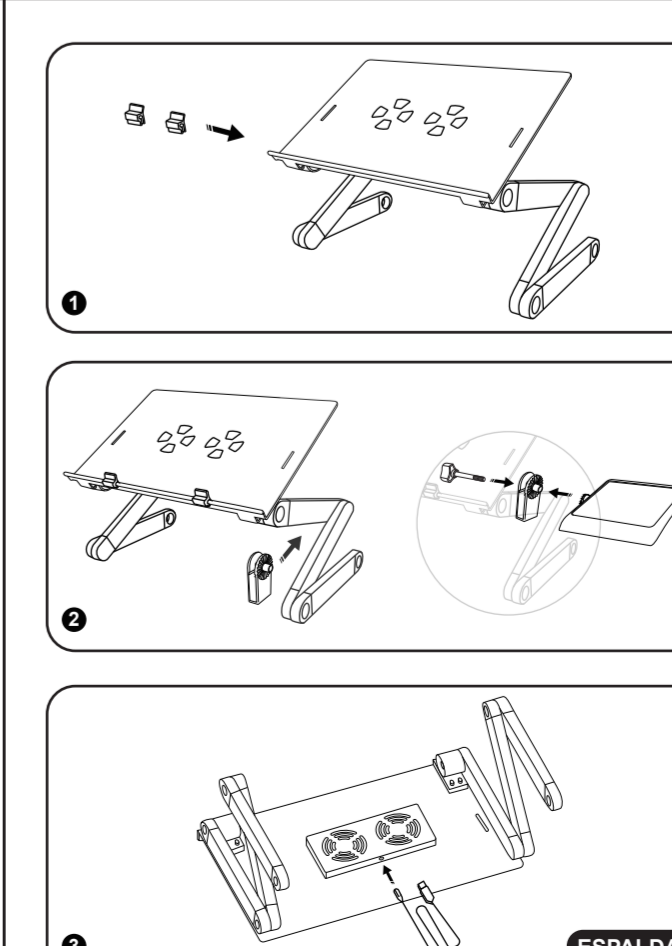
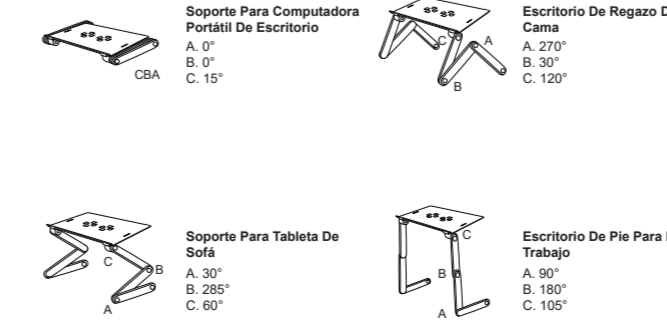
¿CÓMO USAR ESTE SOPORTE PARA PORTÁTIL?

La mesa de la computadora portátil se puede ajustar las piernas como se muestra en las imágenes a continuación. Para que sea fácil de usar, proporcionamos parámetros de ángulo de posición para el ajuste. Elija el que mejor se adapte a sus necesidades.



- Paso 1**
1. Pulsar el botón A
2. Establecer ángulo
3. Sueltar
- Paso 2**
1. Pulsar el botón B
2. Establecer ángulo
3. Sueltar
- Paso 3**
1. Pulsar el botón C
2. Establecer ángulo
3. Sueltar

POSICIONES POPULARES



EC REP
Firma: LI-MI INTERNATIONAL GMBH
Kontakt: Herr. Reiss
Email: verteilung@li-mi-international.de
Adresse: Melitta-Schiller-Strasse 30, 12526 Berlin, Germany

UK REP
Company: Obero International Ltd
Contact: Mr. Tian
Email: Contact@obero.com
Address: Unit 1, Kiwi Park Commerce Way, Trafford Park, Manchester, England, M17 1HW

Manufacturer: SHENZHEN RBU TECHNOLOGY GROUP CO., LTD
Address: 9 Tengfei Road, Longcheng Sub-District, Longgang District, Shenzhen, China

Distributor: LI-MI INTERNATIONAL GMBH
Address: Melitta-Schiller-Strasse 30, 12526 Berlin, Germany

Distributor: Obero International Ltd
Address: Unit 1, Kiwi Park Commerce Way, Trafford Park, Manchester, M17 1HW, United Kingdom

For more information please contact us at: service@uten.com



MADE IN CHINA