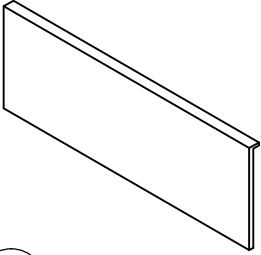


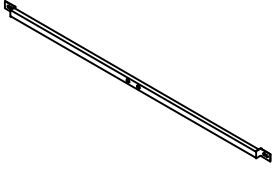
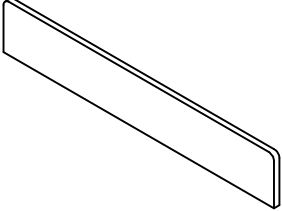
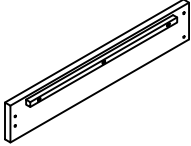
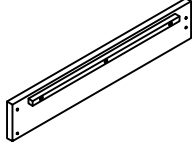
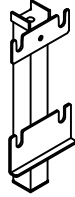
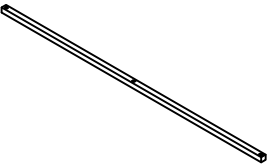
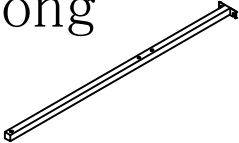
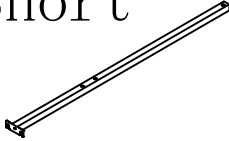
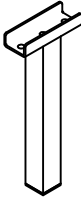
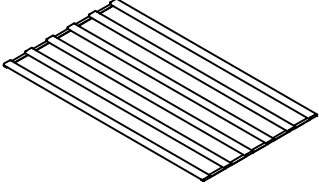
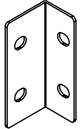
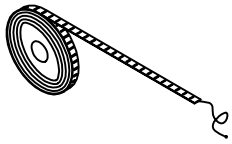
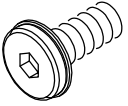
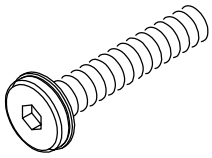
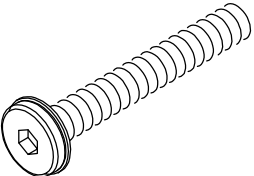





Components

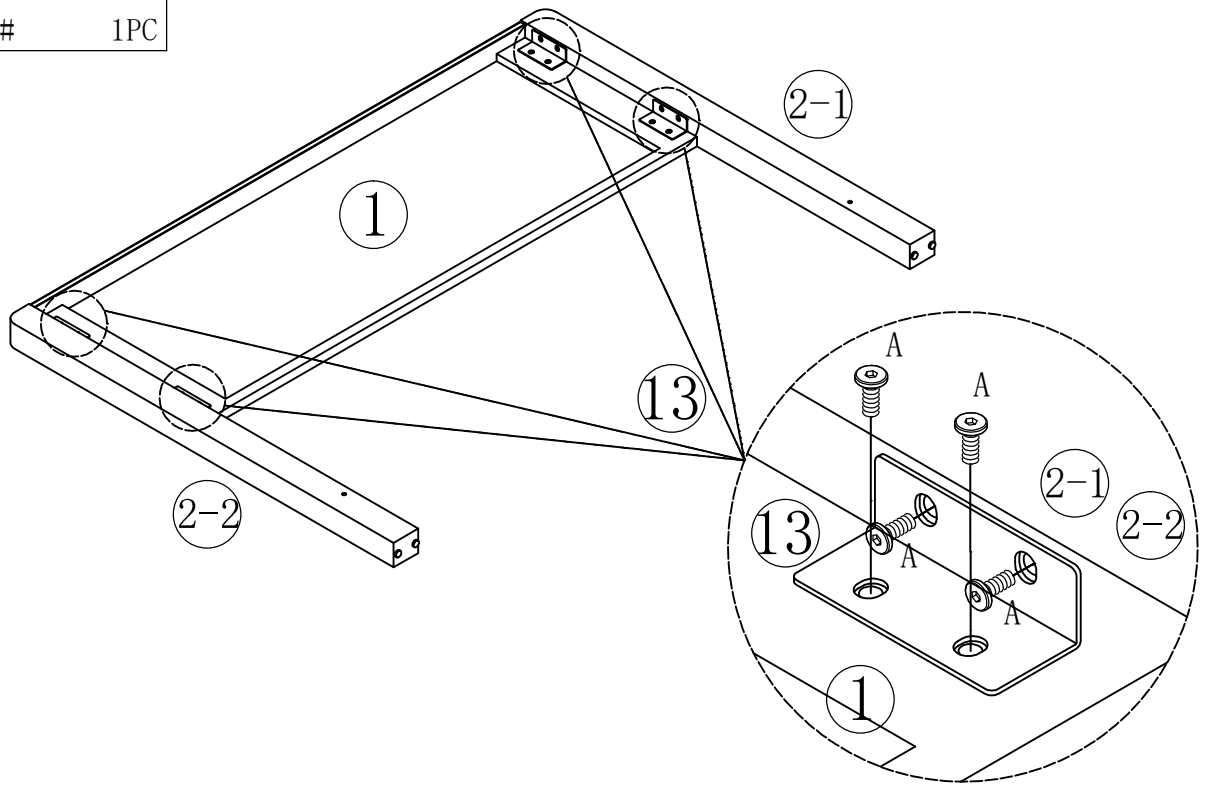
 ① 1PC	 ②-1 1PC	 ②-2 1PC	 ③ 1PC
 ④ 1PC	 ⑤ 2PCS	 ⑥ 2PCS	 ⑦ 2PCS
 ⑧ 1PC	<p>Long</p>  ⑨ 1PC	<p>Short</p>  ⑩ 1PC	 ⑪ 3PCS
 ⑫ 2PCS	 ⑬ 8PCS	 ⑭ 1PC	

Screws & Tools



<p>A</p>  M8*15 46PCS	<p>B</p>  M8*35 8PCS	<p>C</p>  M8*45 1PC	<p>D</p>  5# 1PC
---	--	--	--

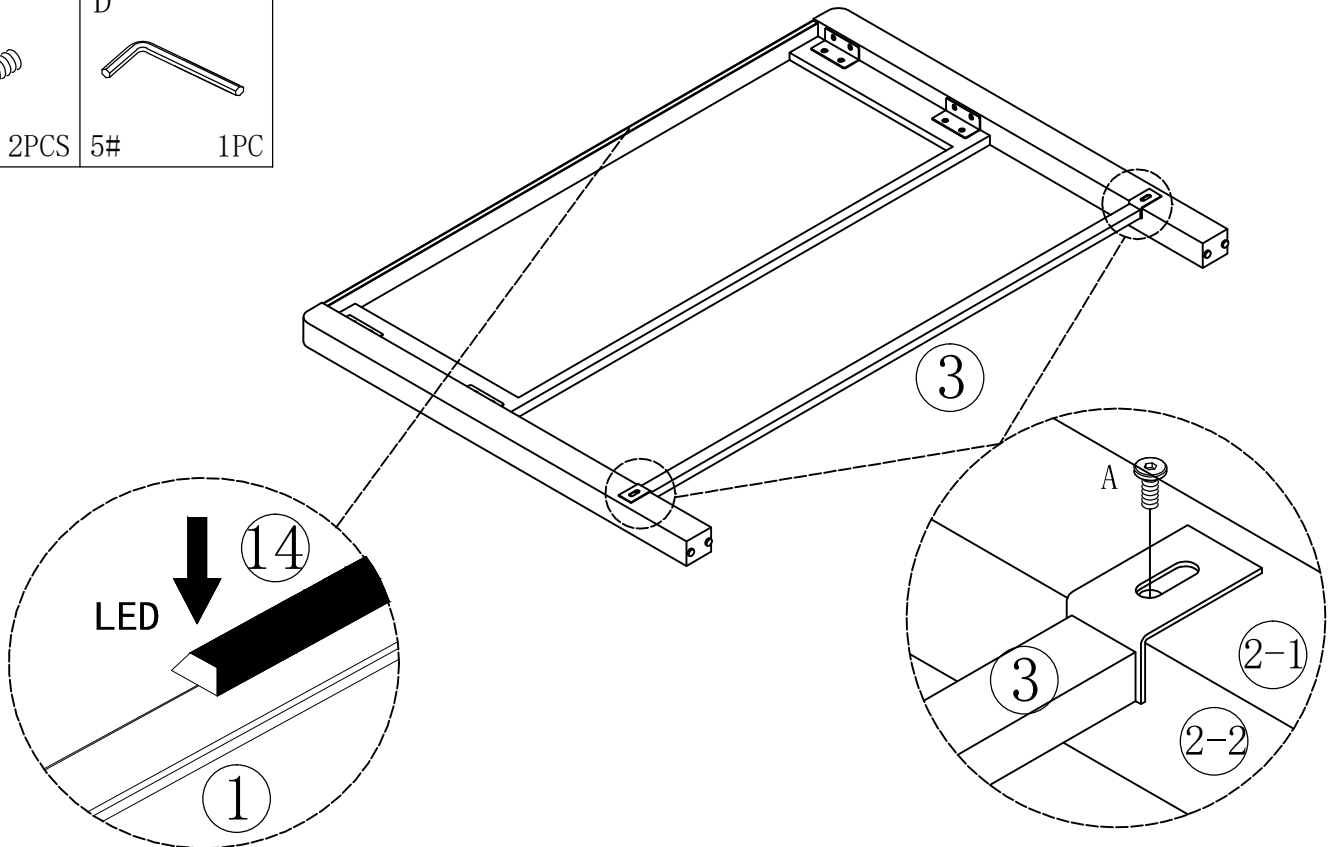
STEP 1

<p>A</p> 	<p>D</p> 
<p>M8*15 16PCS</p>	<p>5# 1PC</p>





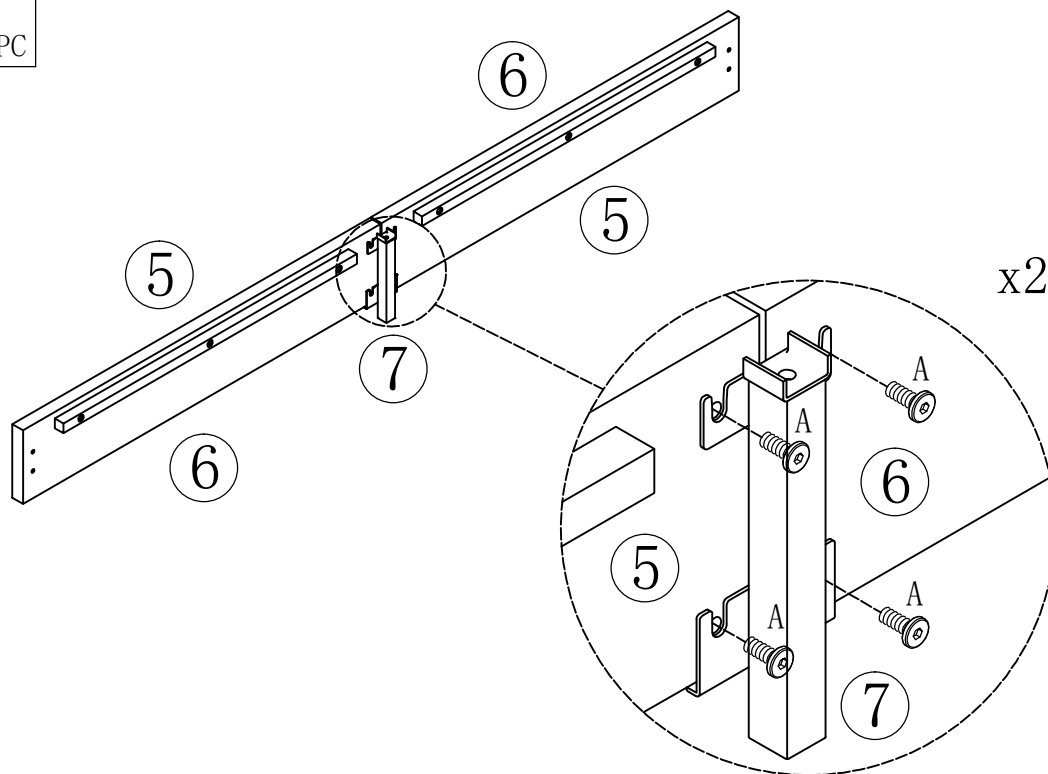
STEP 2

<p>A</p> 	<p>D</p> 
<p>M8*15 2PCS</p>	<p>5# 1PC</p>





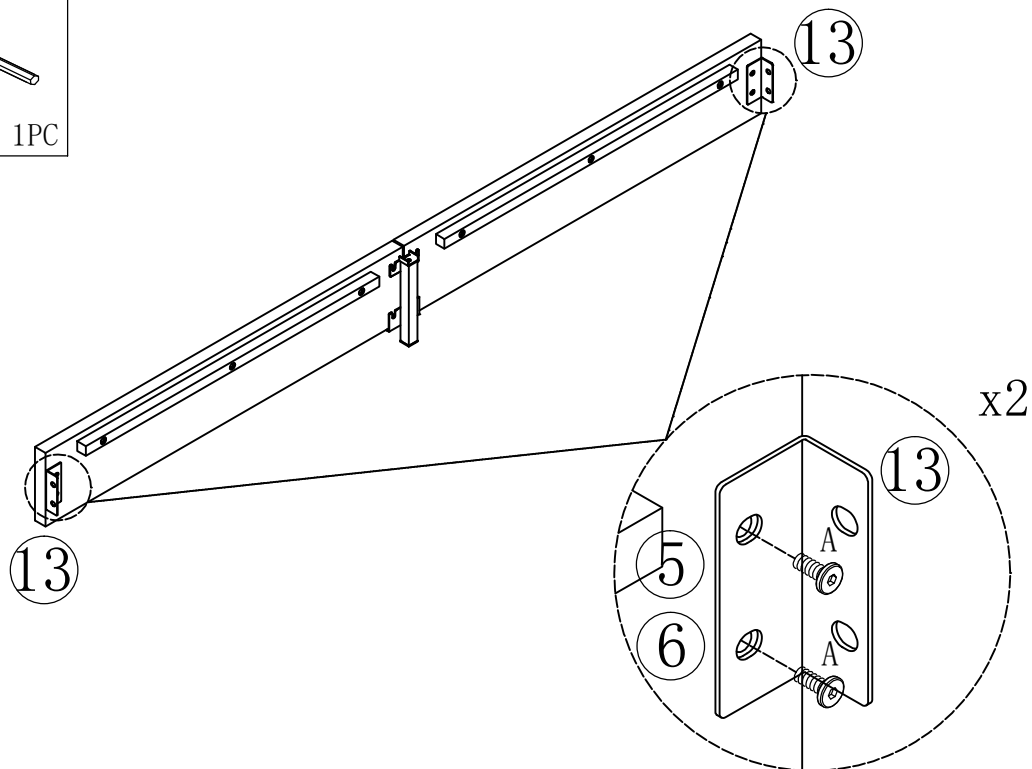
STEP 3

A	D
	
M8*15 8PCS	5# 1PC





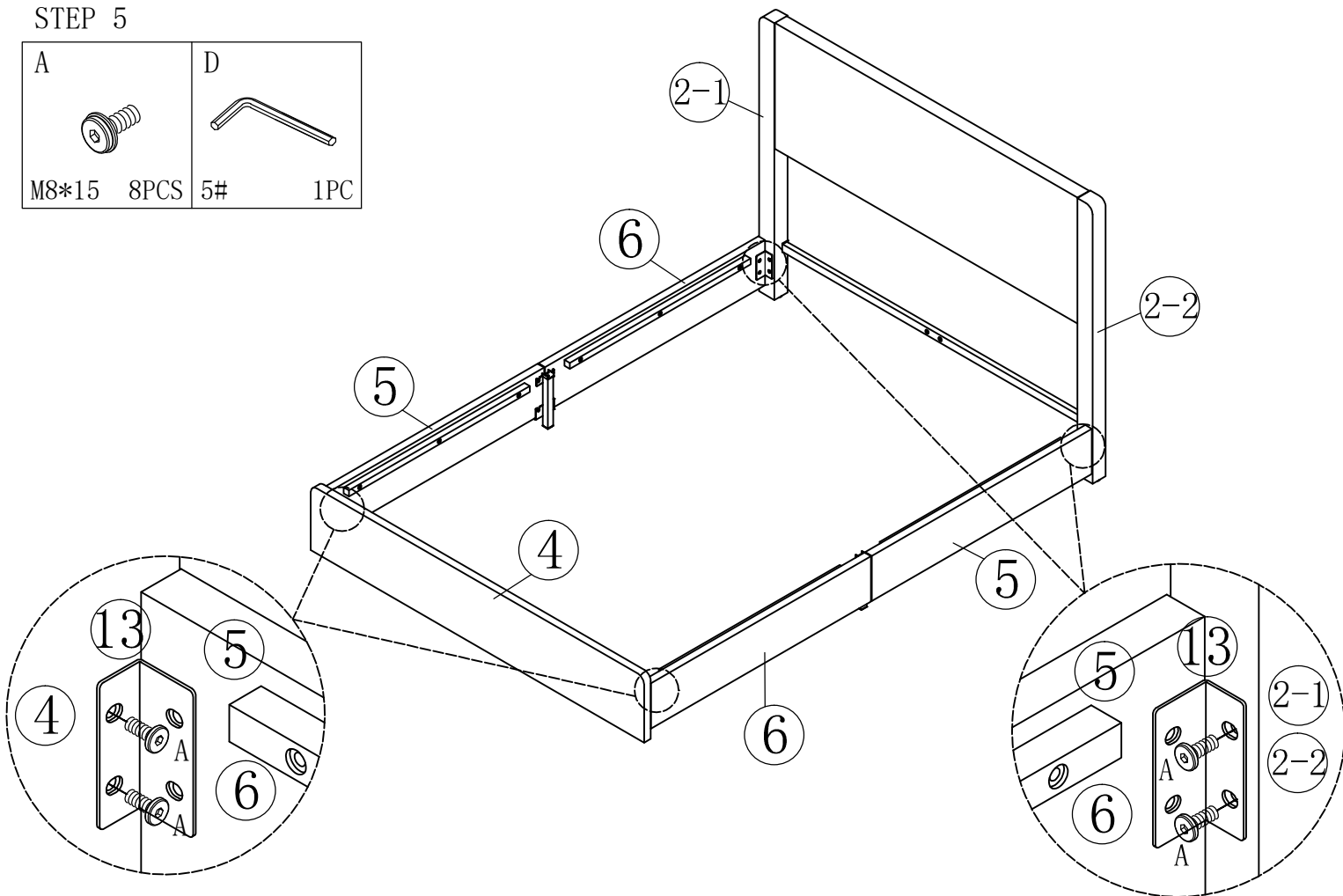
STEP 4

A	D
	
M8*15 8PCS	5# 1PC

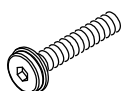
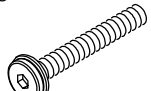



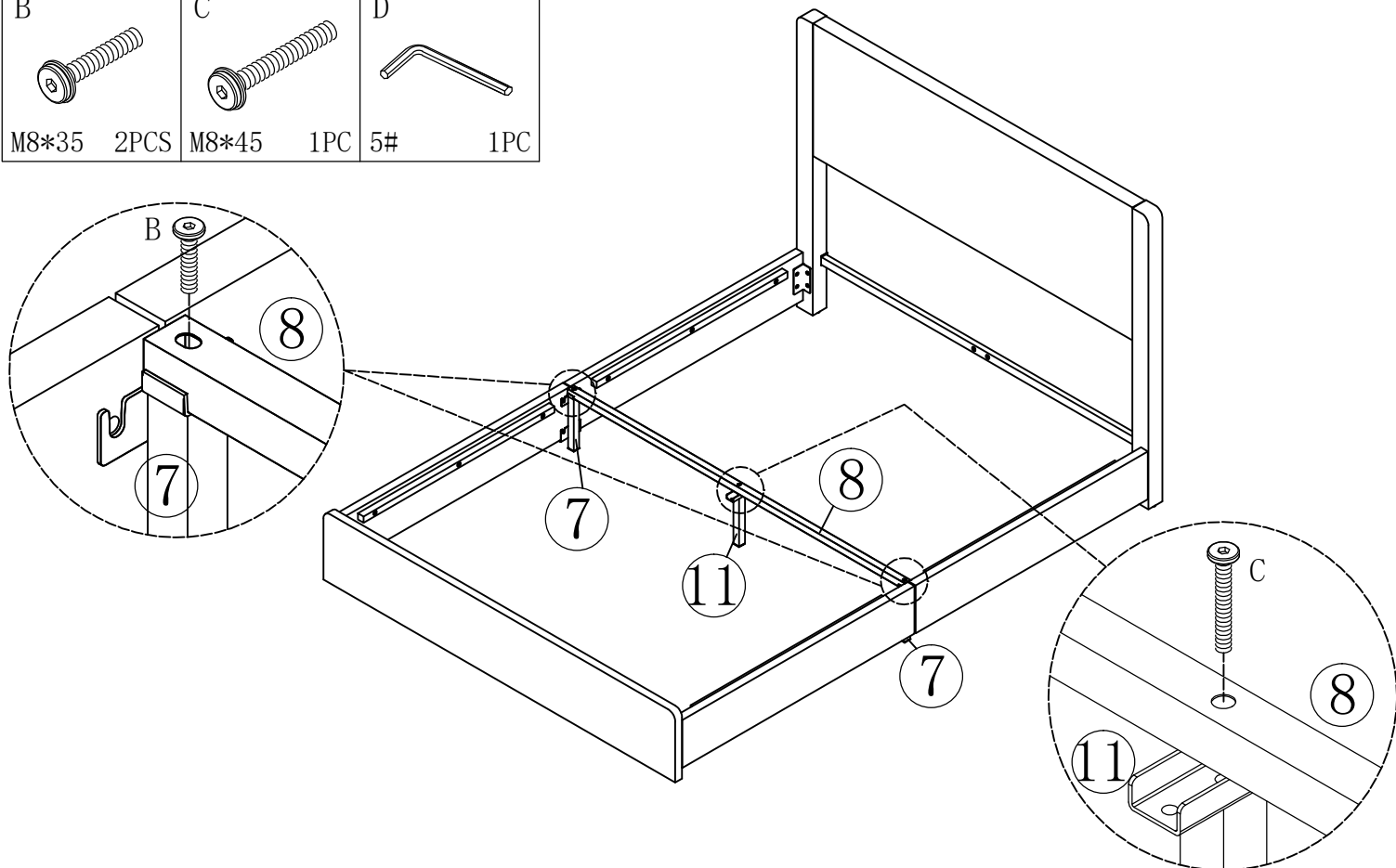
STEP 5

<p>A</p> 	<p>D</p> 
<p>M8*15 8PCS</p>	<p>5# 1PC</p>

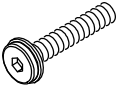



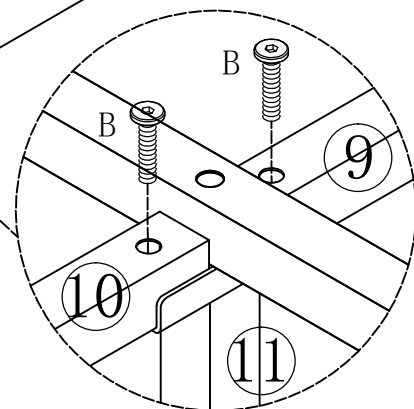
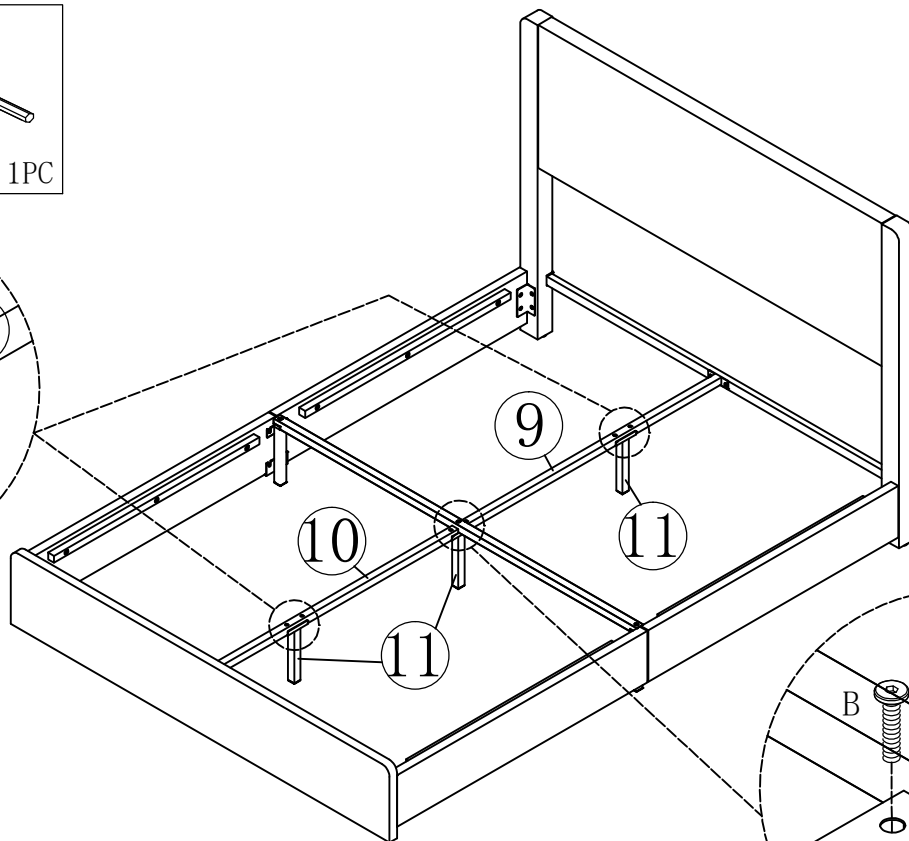
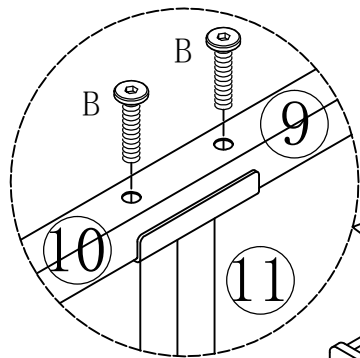
STEP 6

<p>B</p> 	<p>C</p> 	<p>D</p> 
<p>M8*35 2PCS</p>	<p>M8*45 1PC</p>	<p>5# 1PC</p>





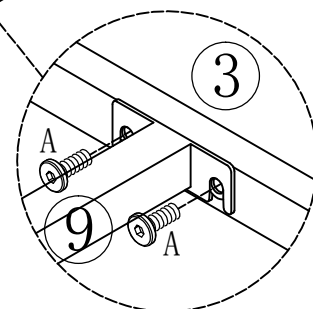
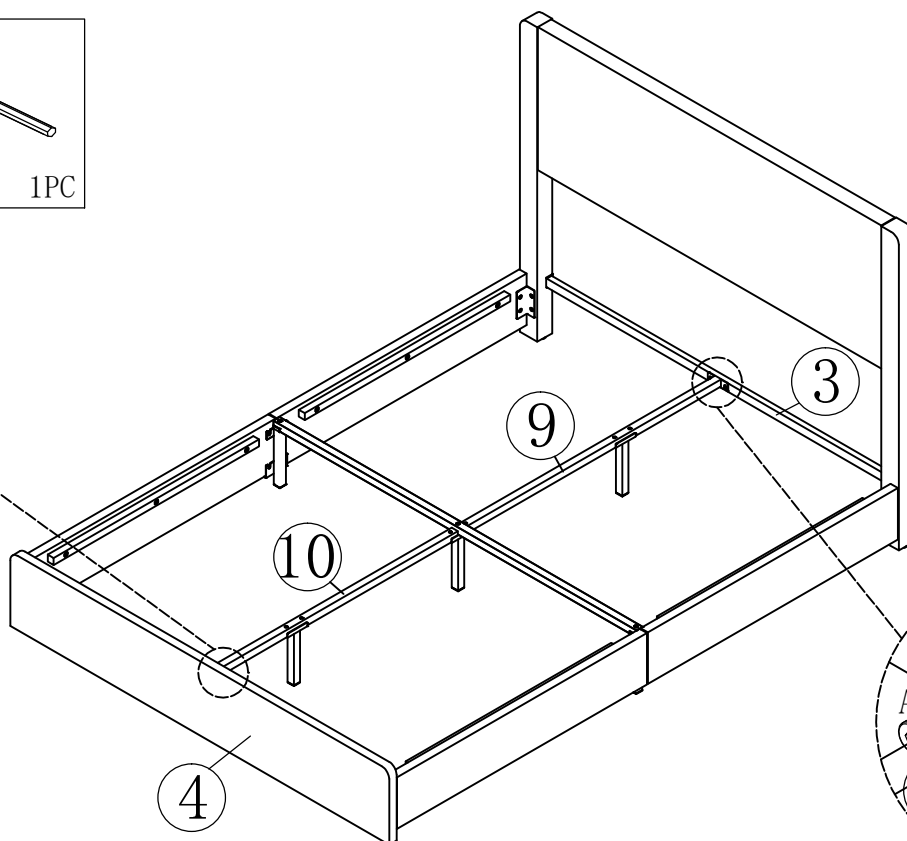
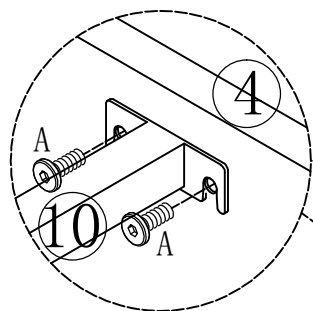
STEP 7

B	D
	
M8*35 6PCS	5# 1PC



STEP 8

A	D
	
M8*15 4PCS	5# 1PC



STEP 9

