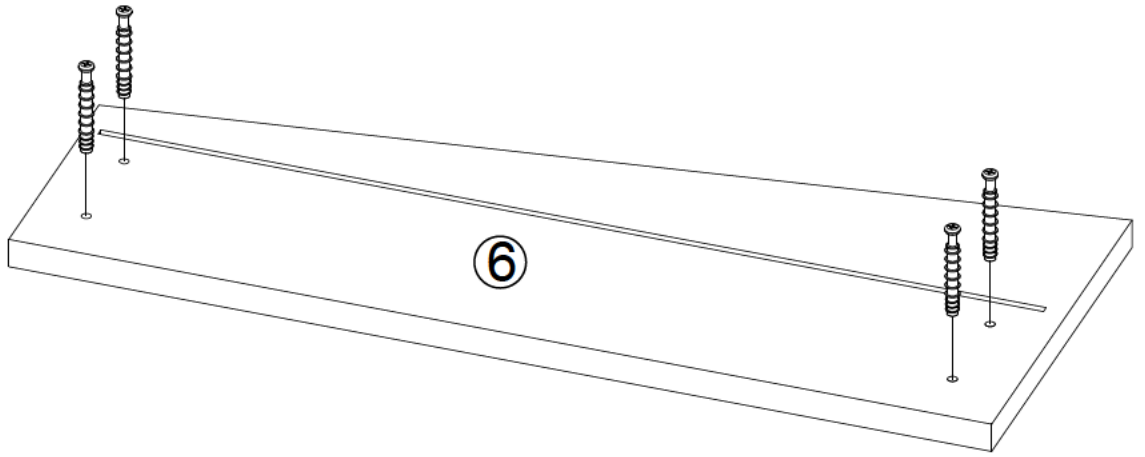
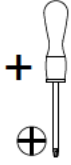
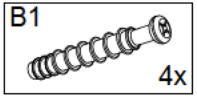
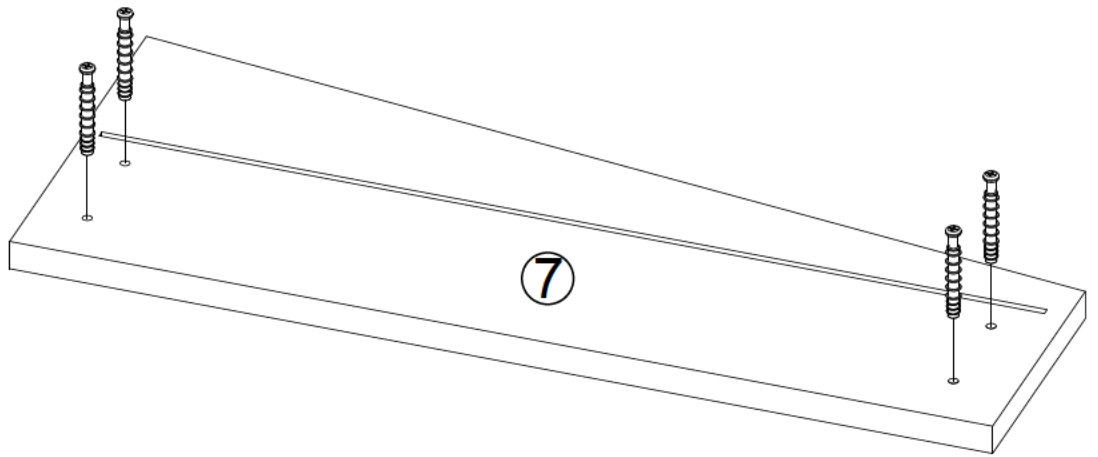
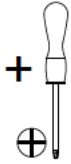
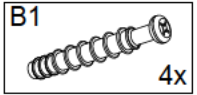


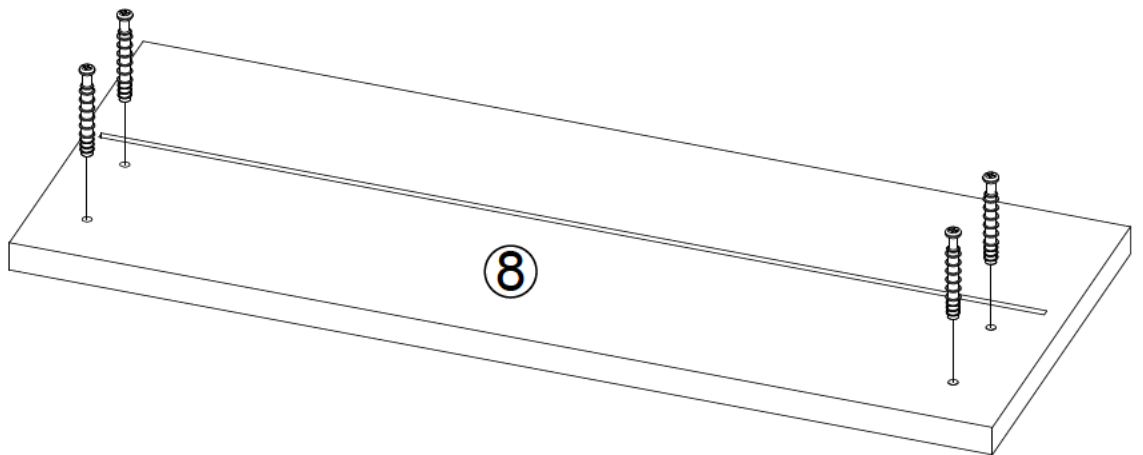
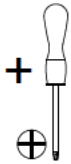
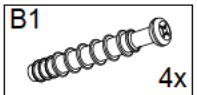
1



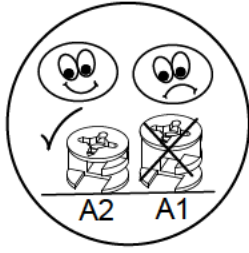
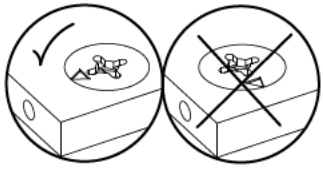
2



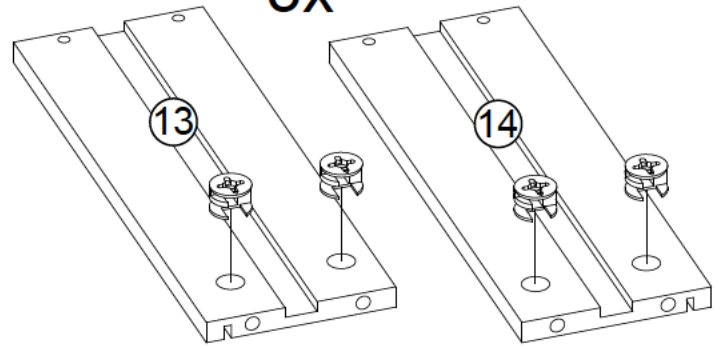
3



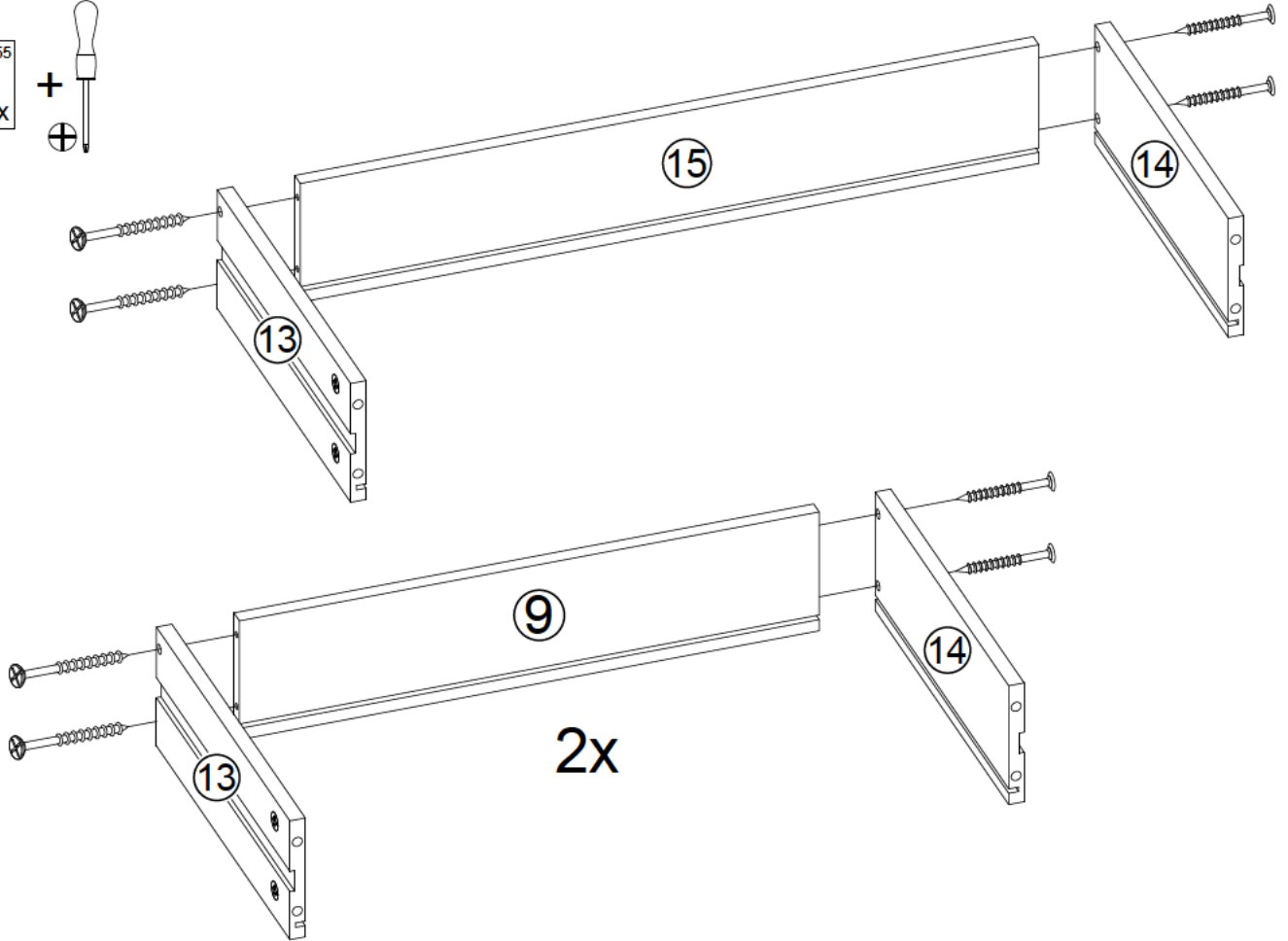
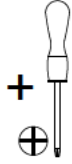
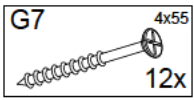
4



3x

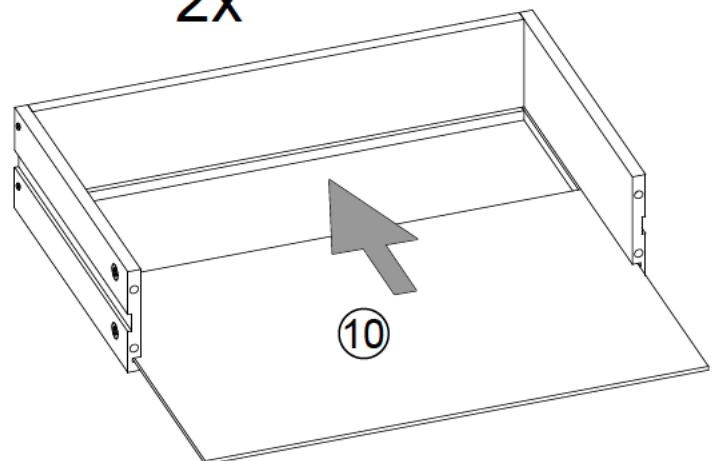
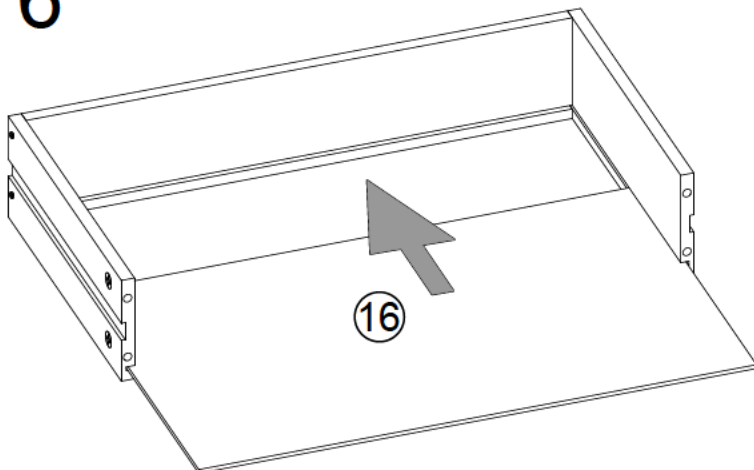


5

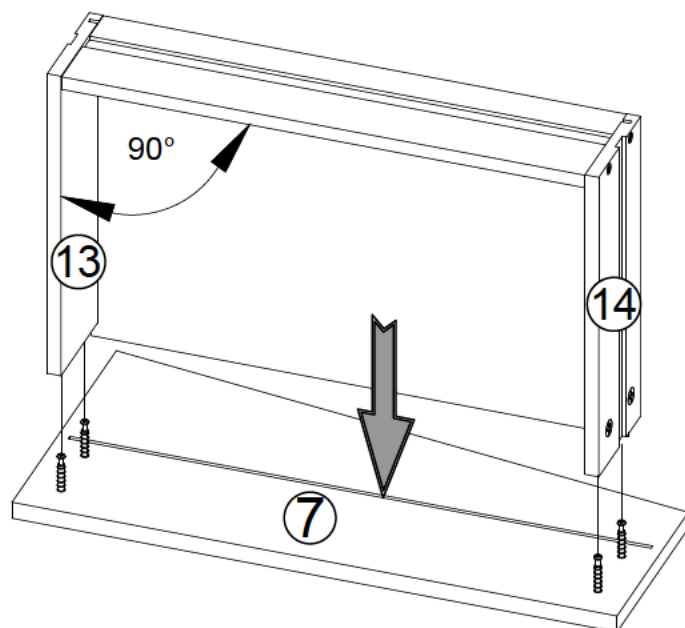
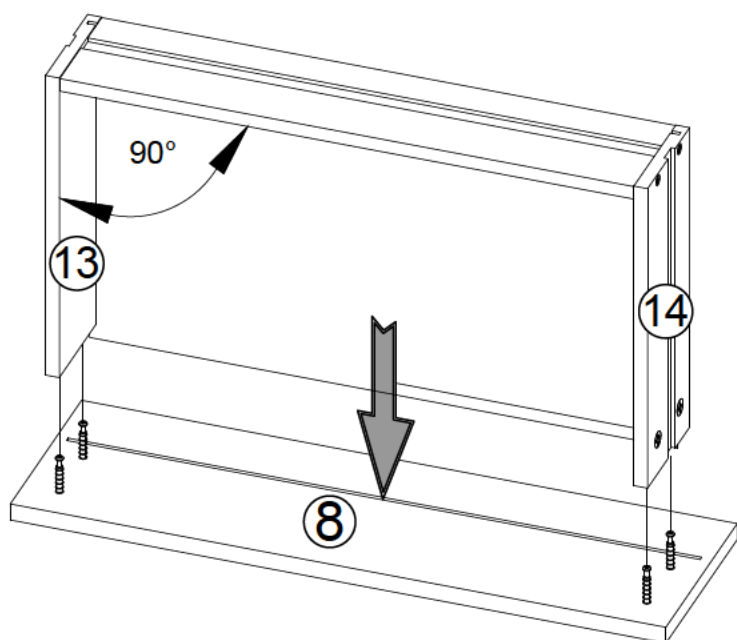
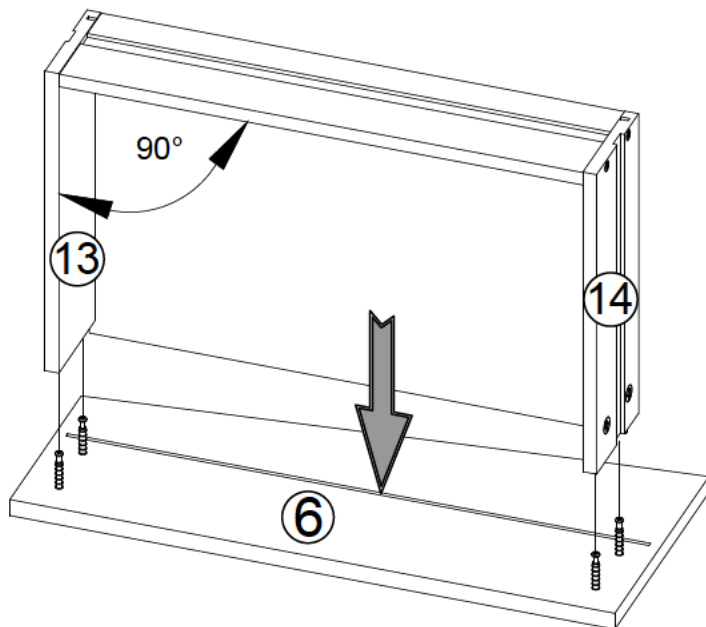
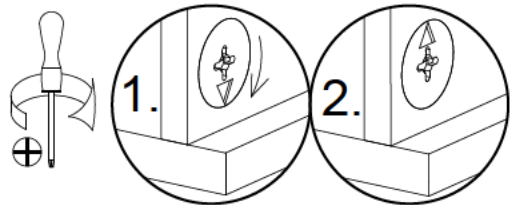


6

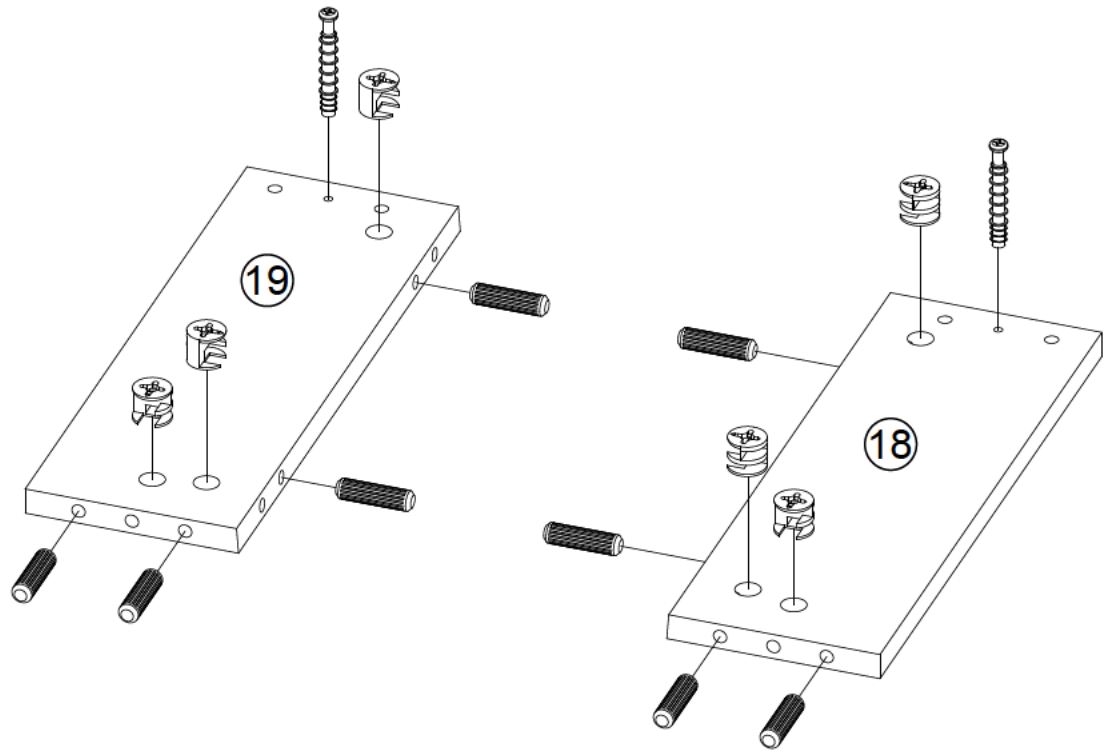
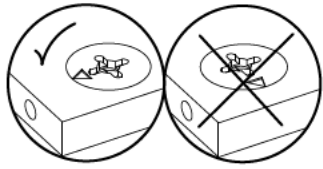
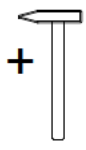
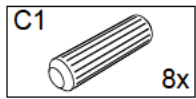
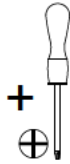
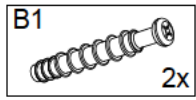
2x



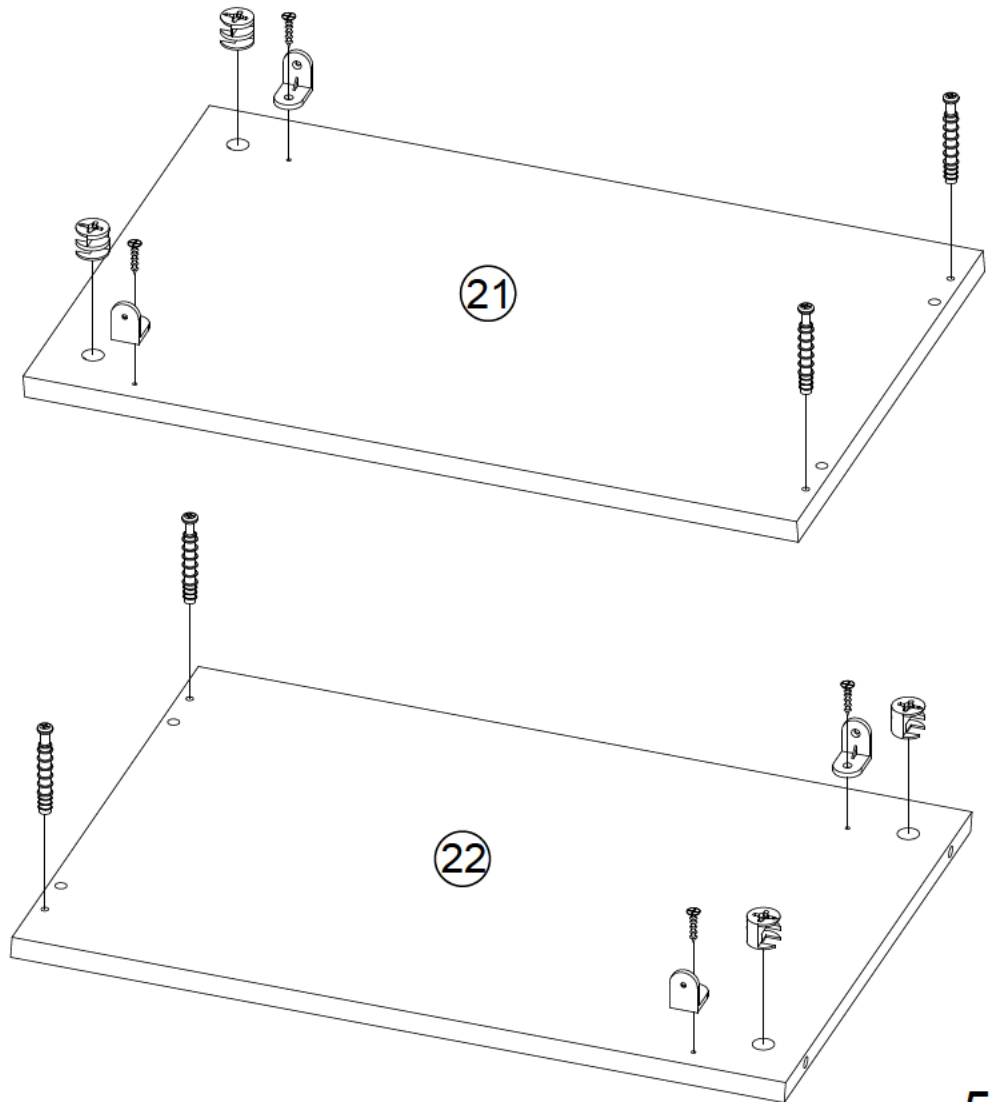
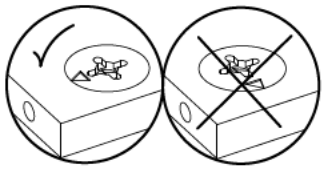
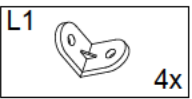
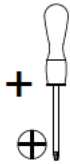
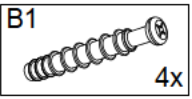
7



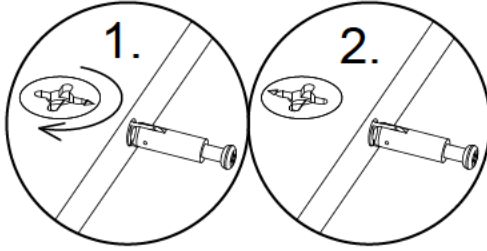
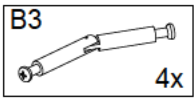
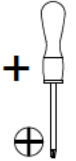
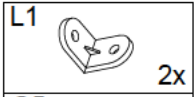
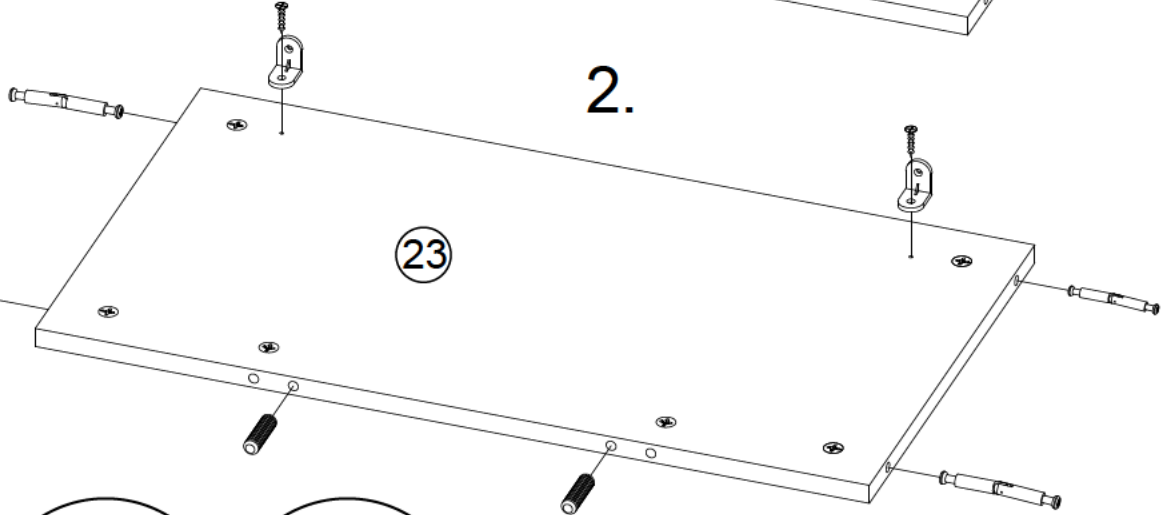
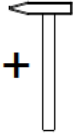
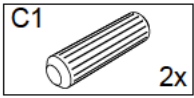
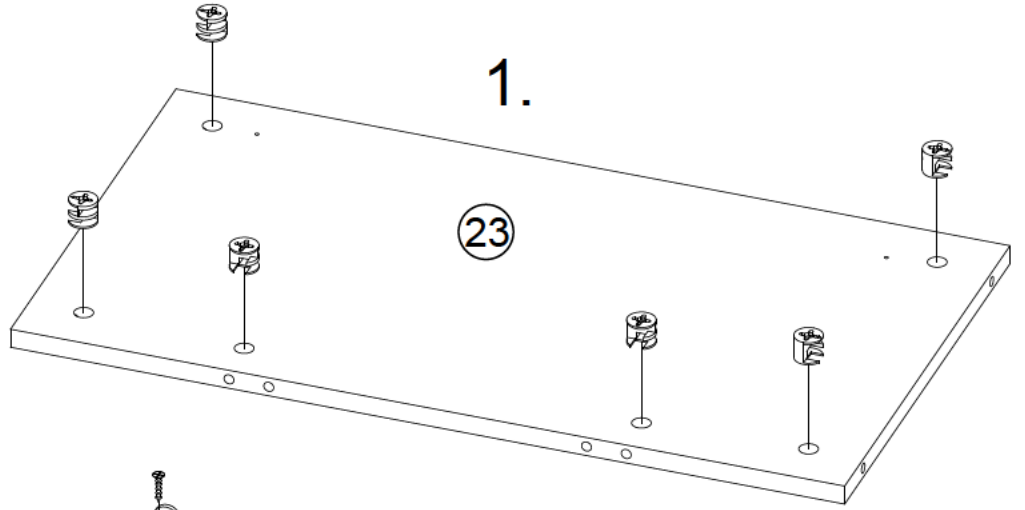
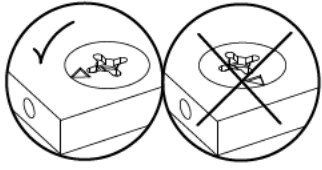
8



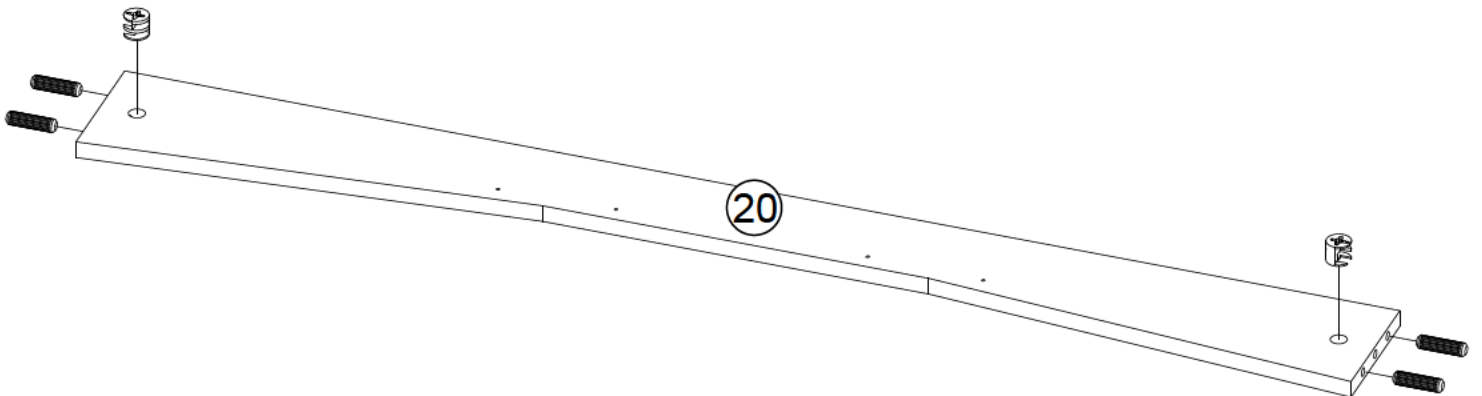
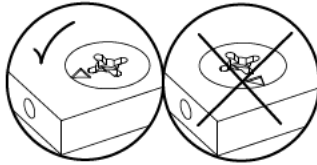
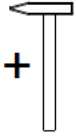
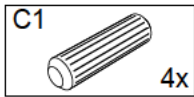
9



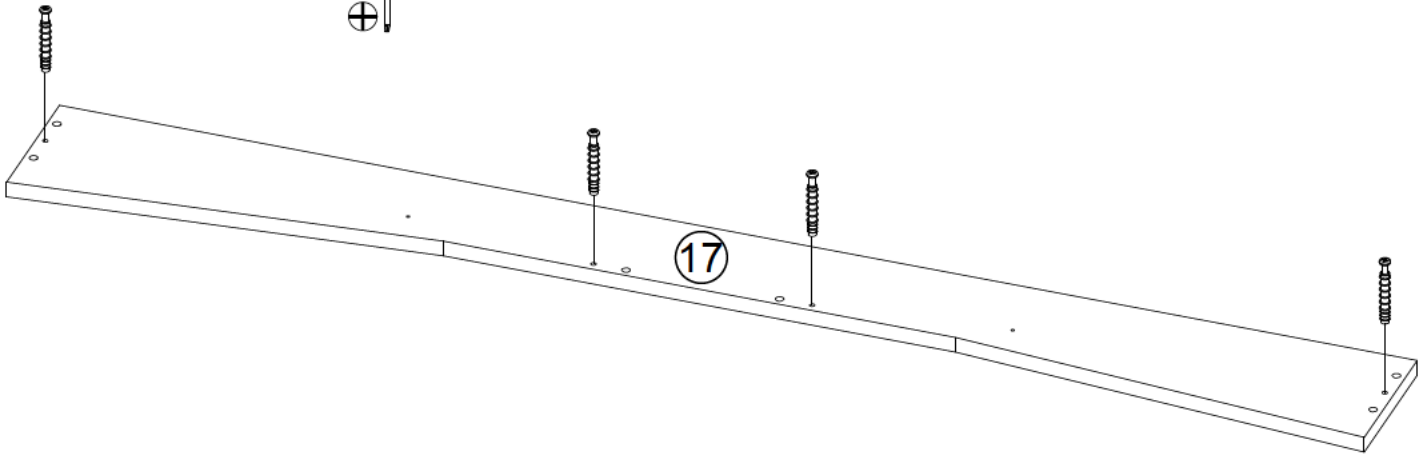
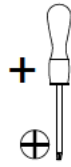
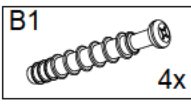
10



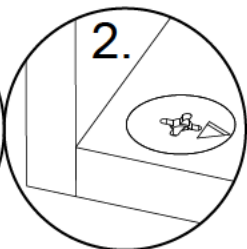
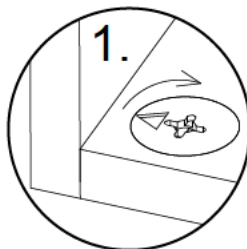
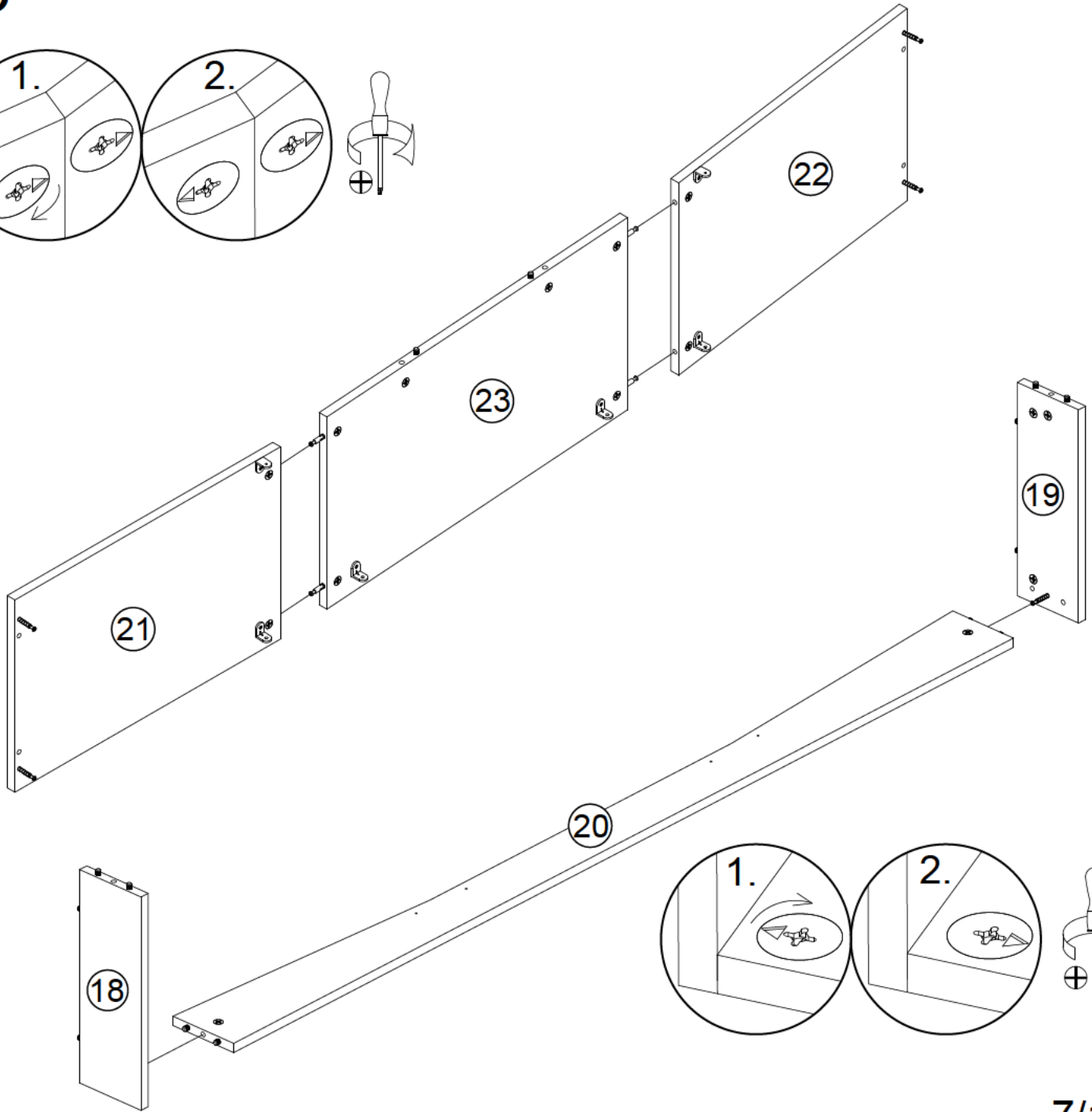
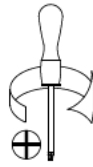
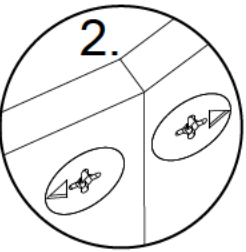
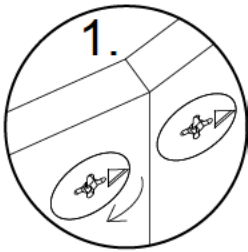
11



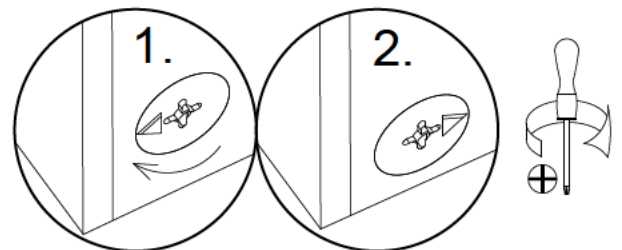
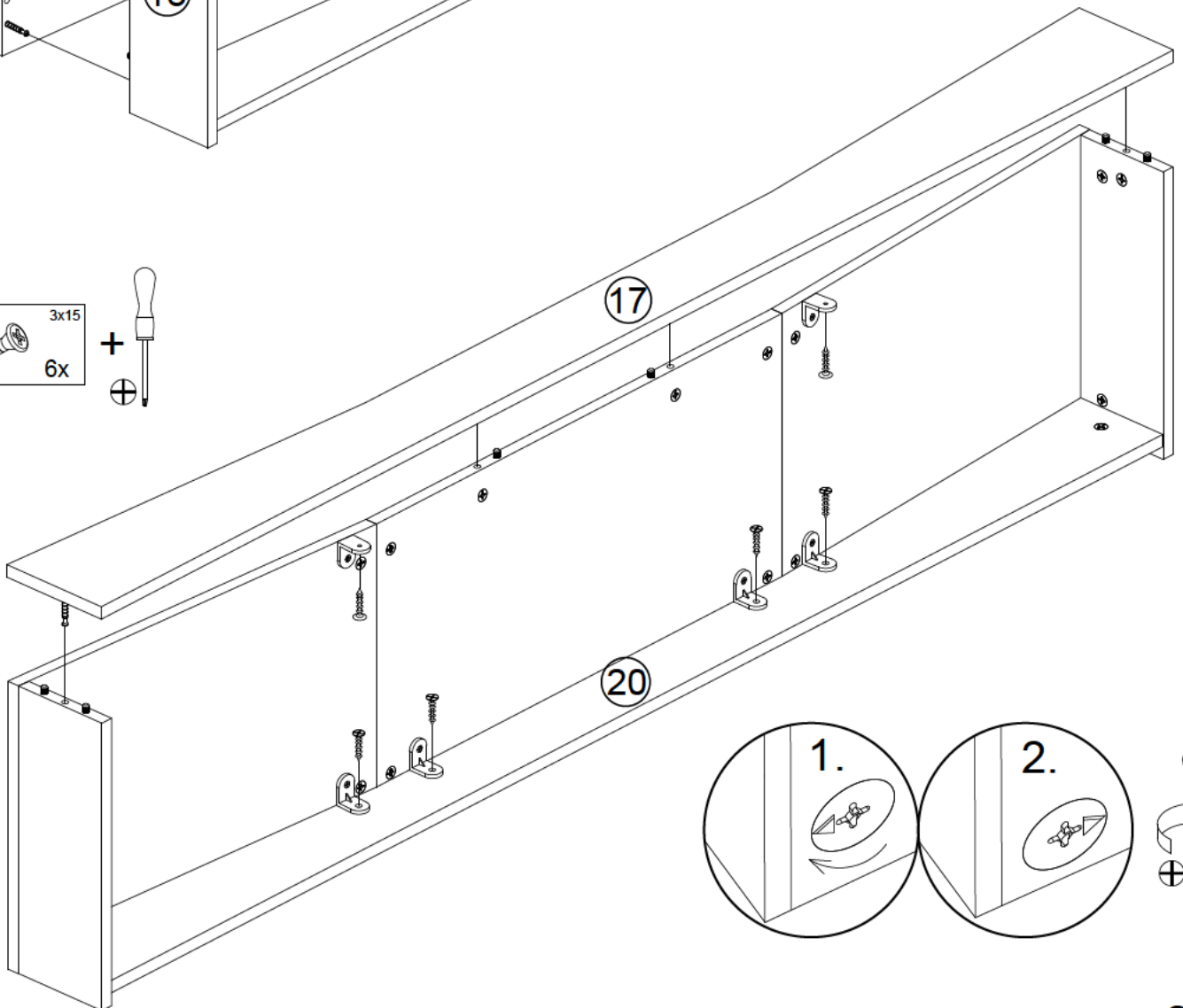
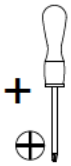
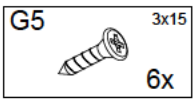
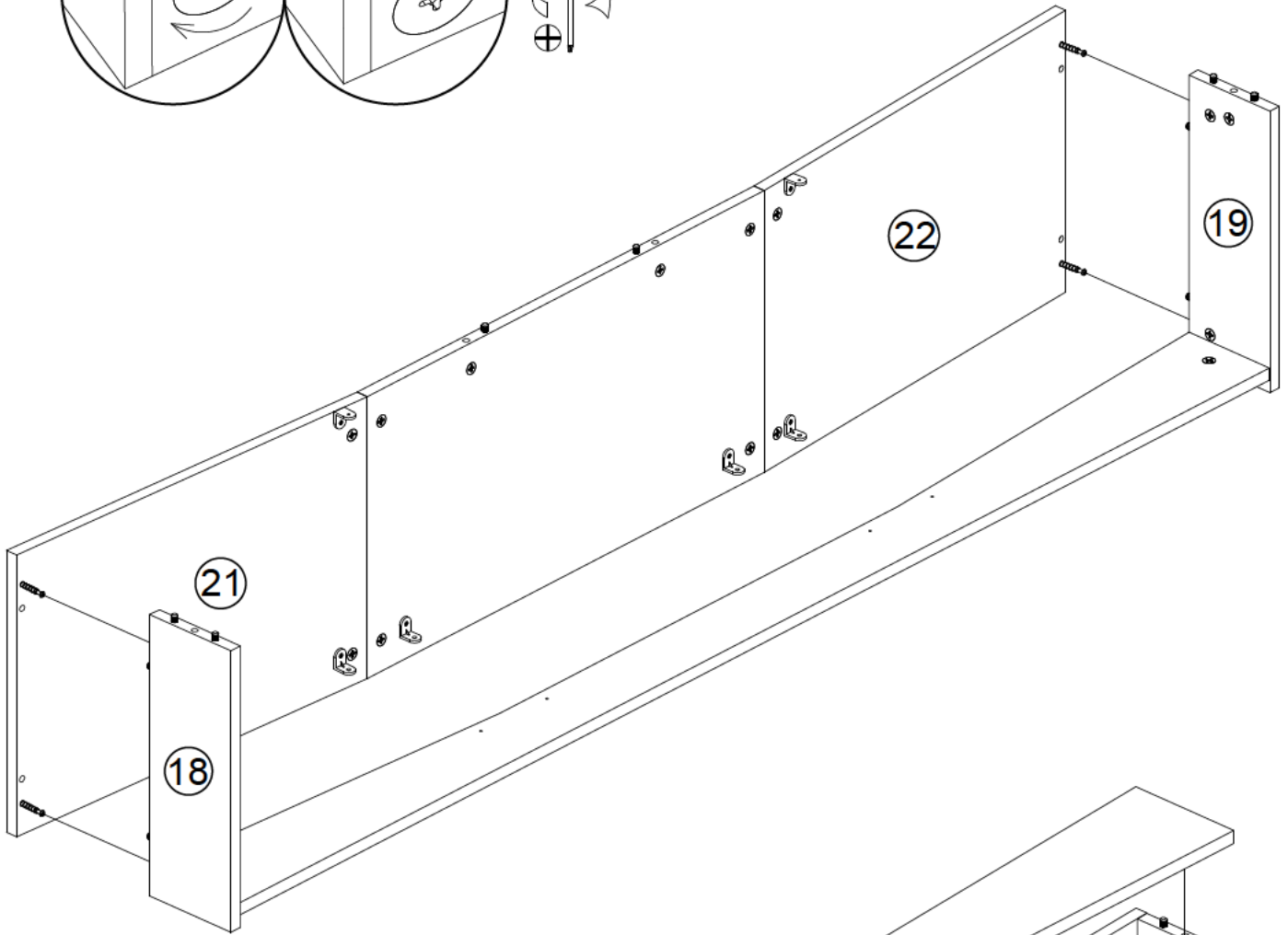
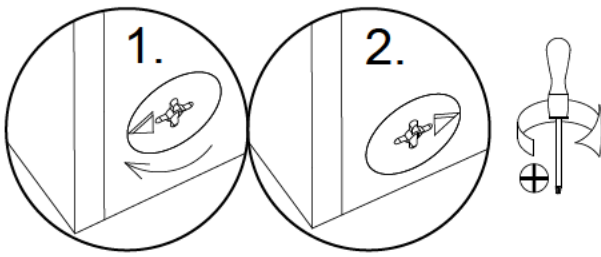
12



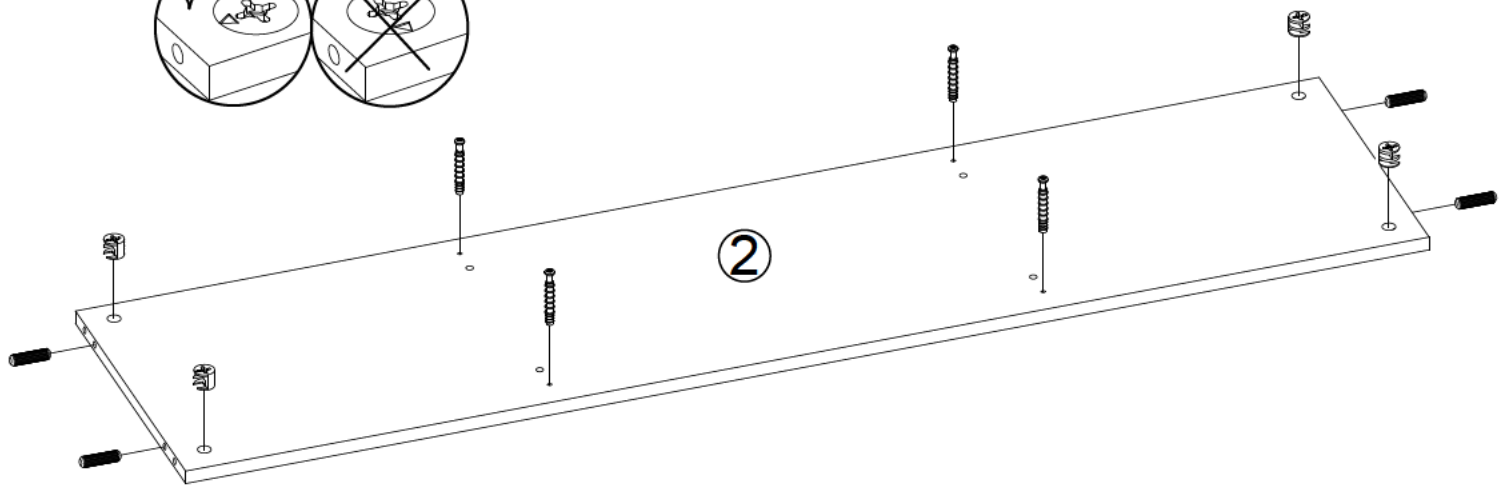
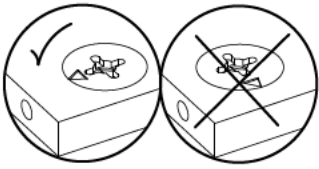
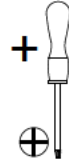
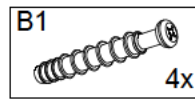
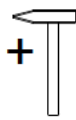
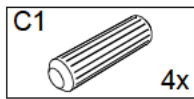
13



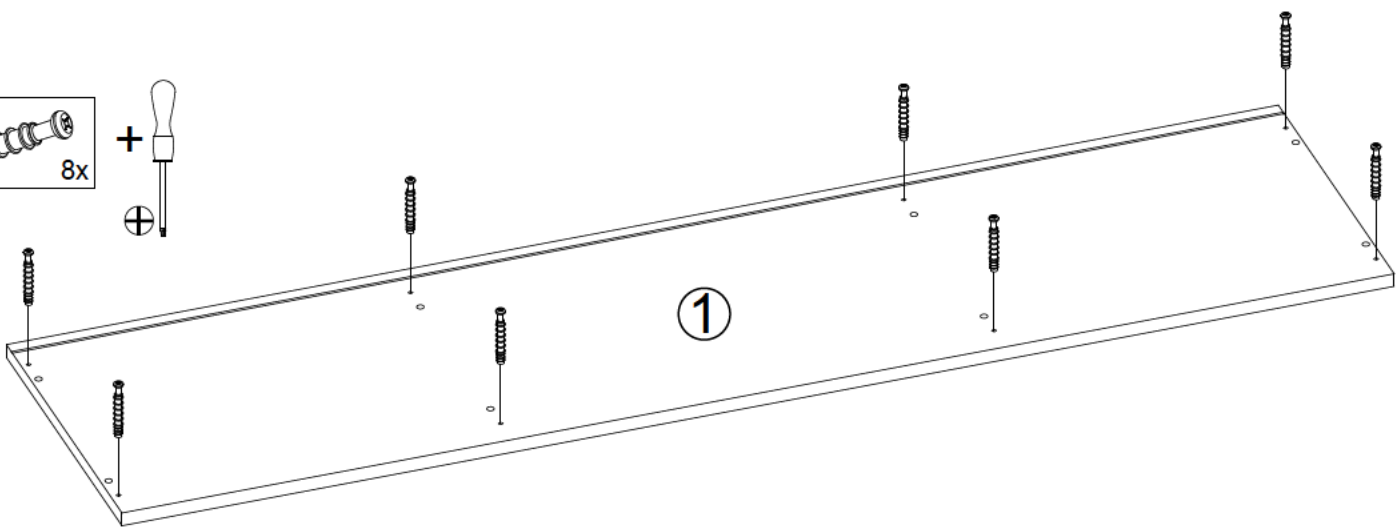
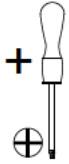
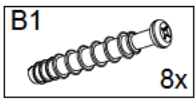
14



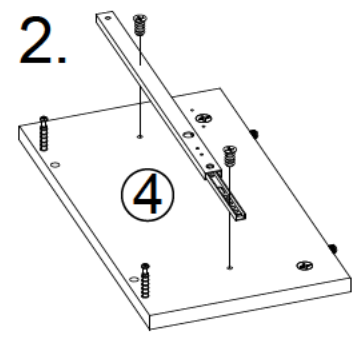
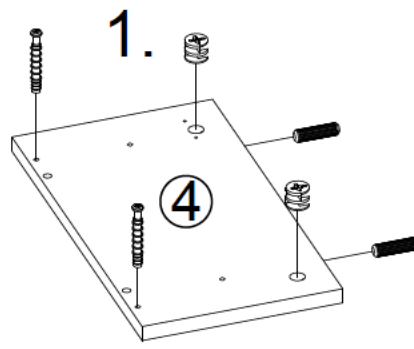
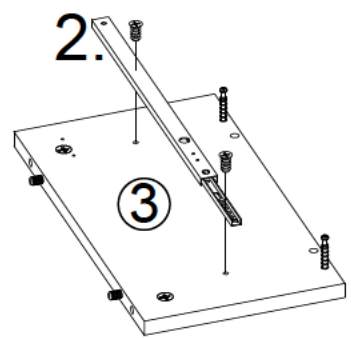
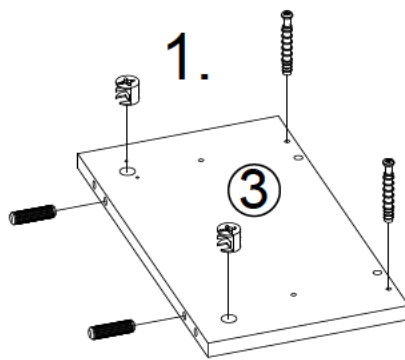
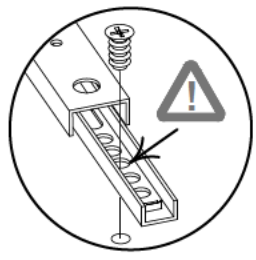
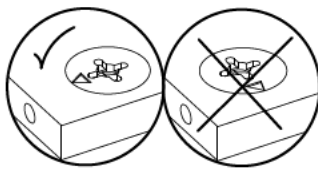
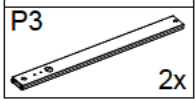
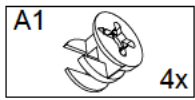
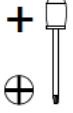
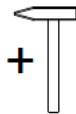
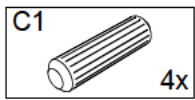
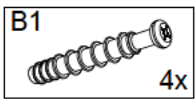
15



16

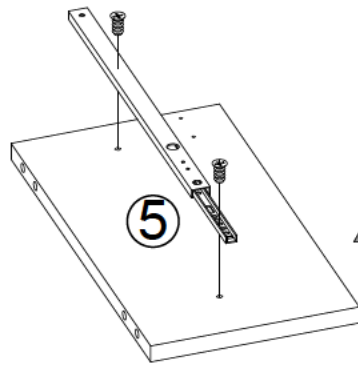
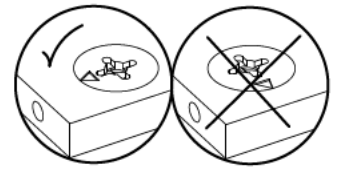
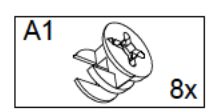
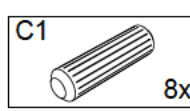
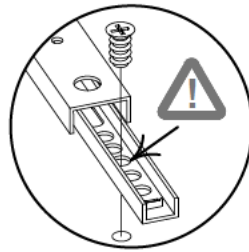
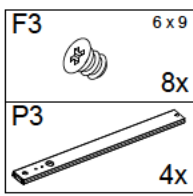


17

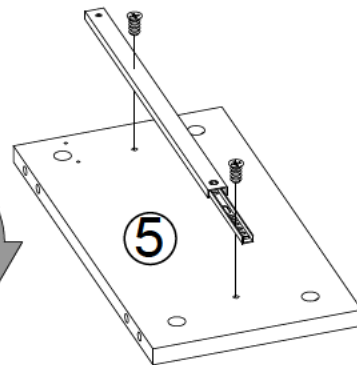
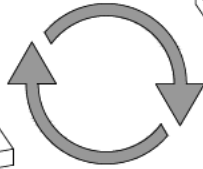


18

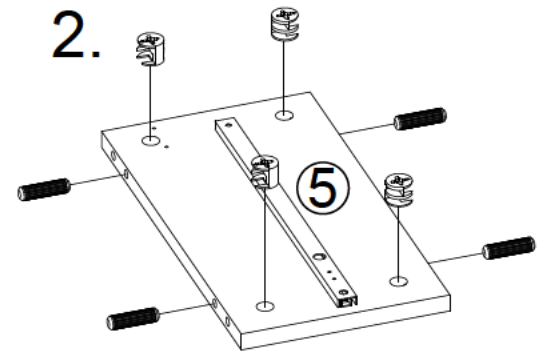
2x



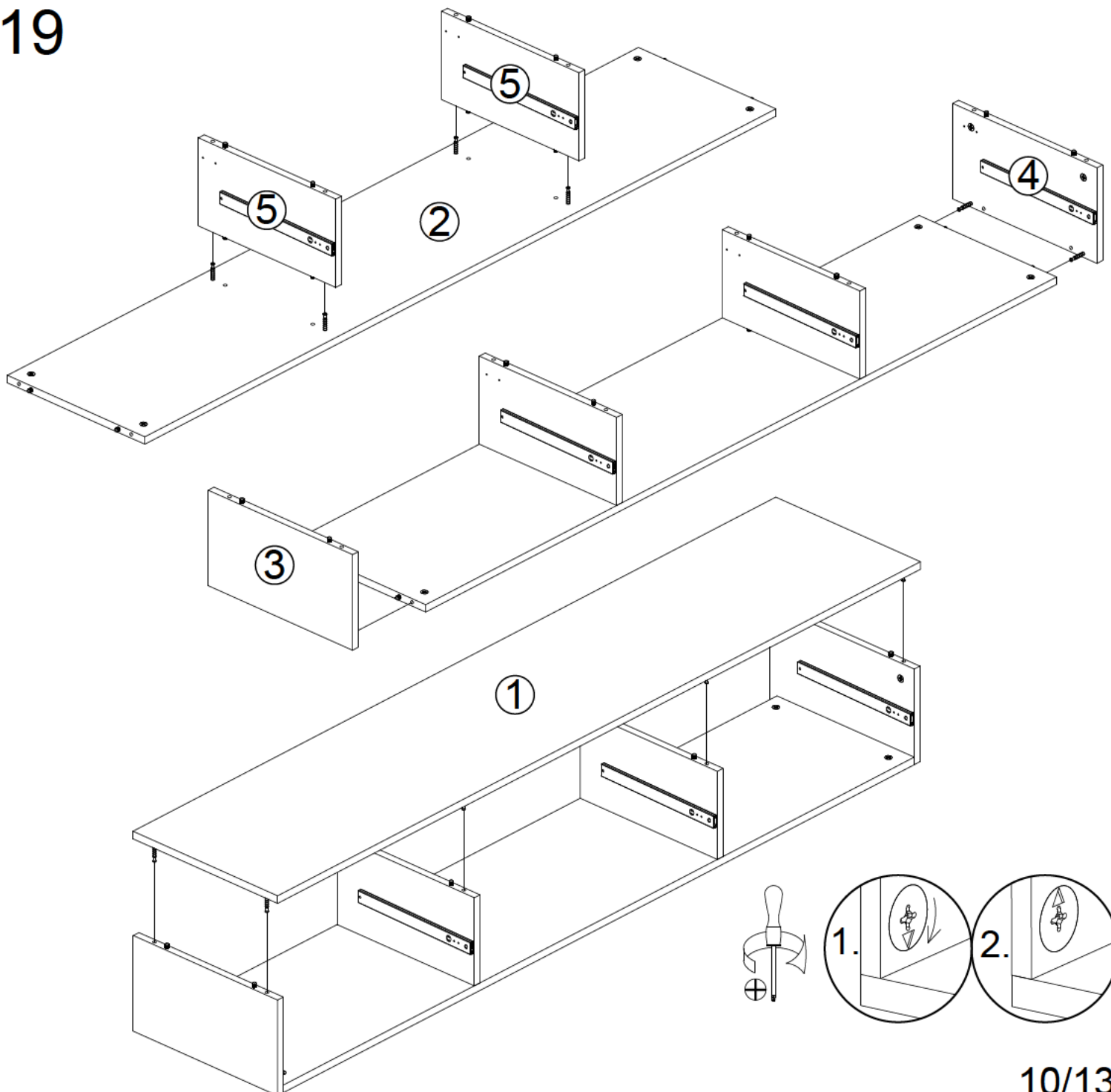
1.



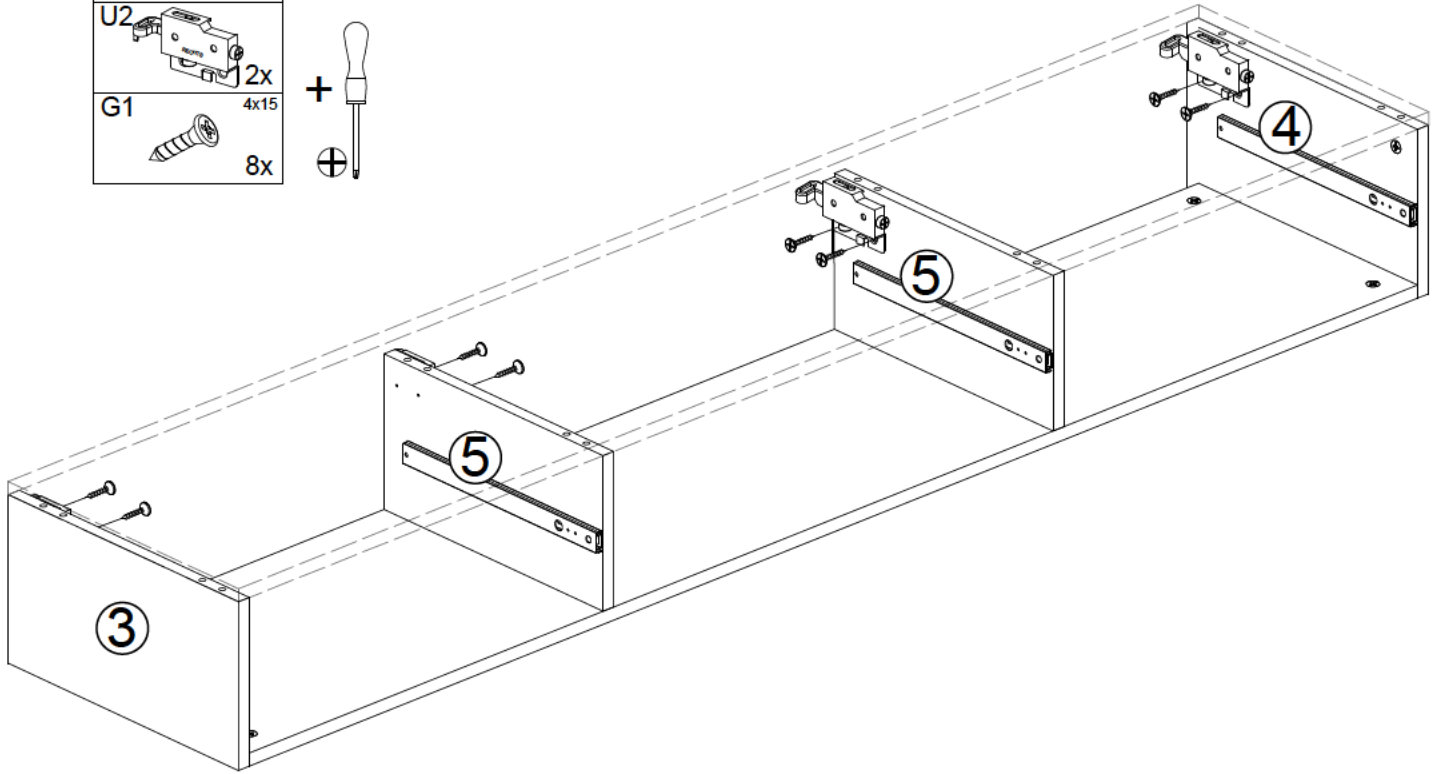
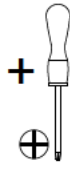
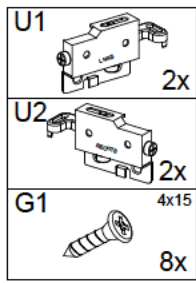
2.



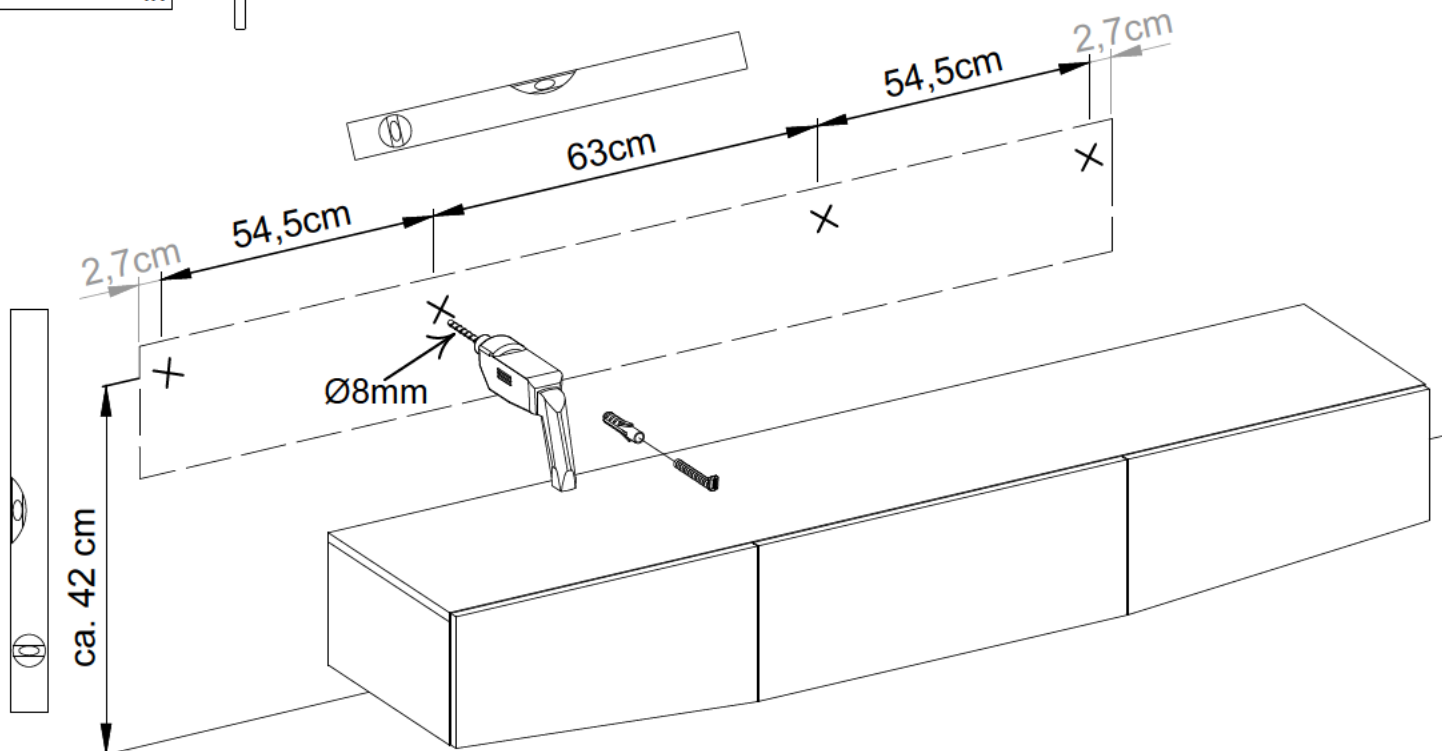
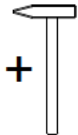
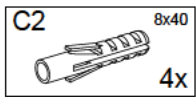
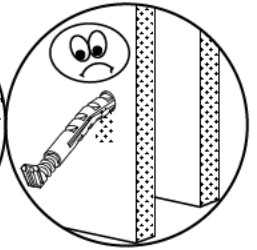
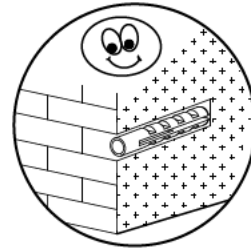
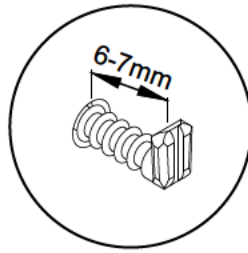
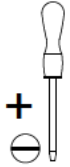
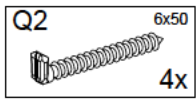
19



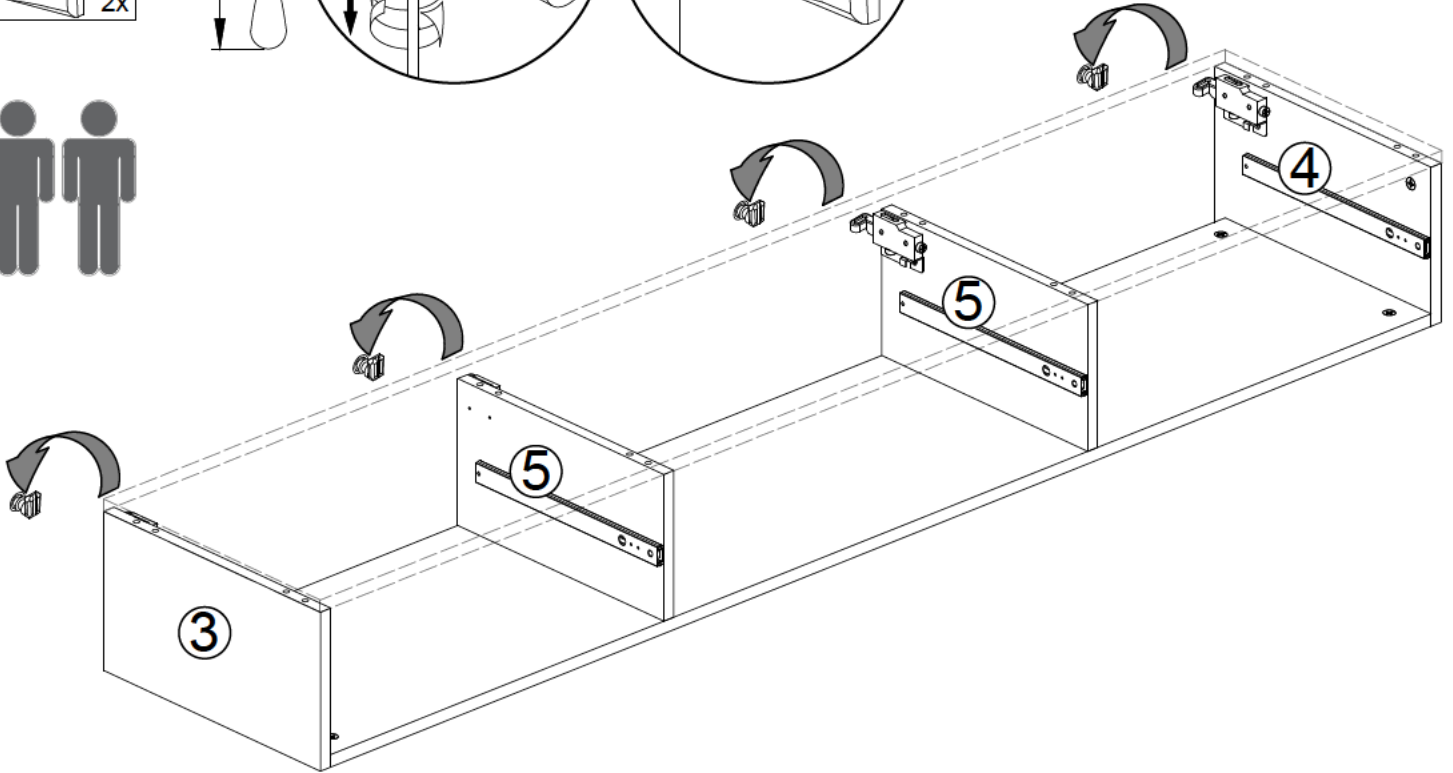
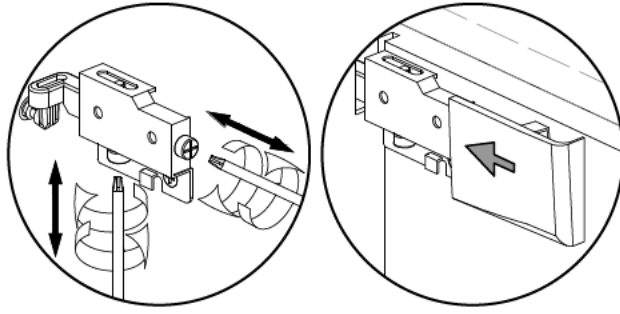
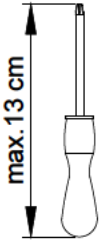
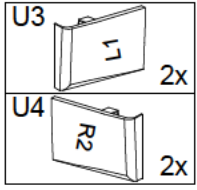
20



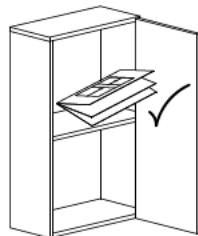
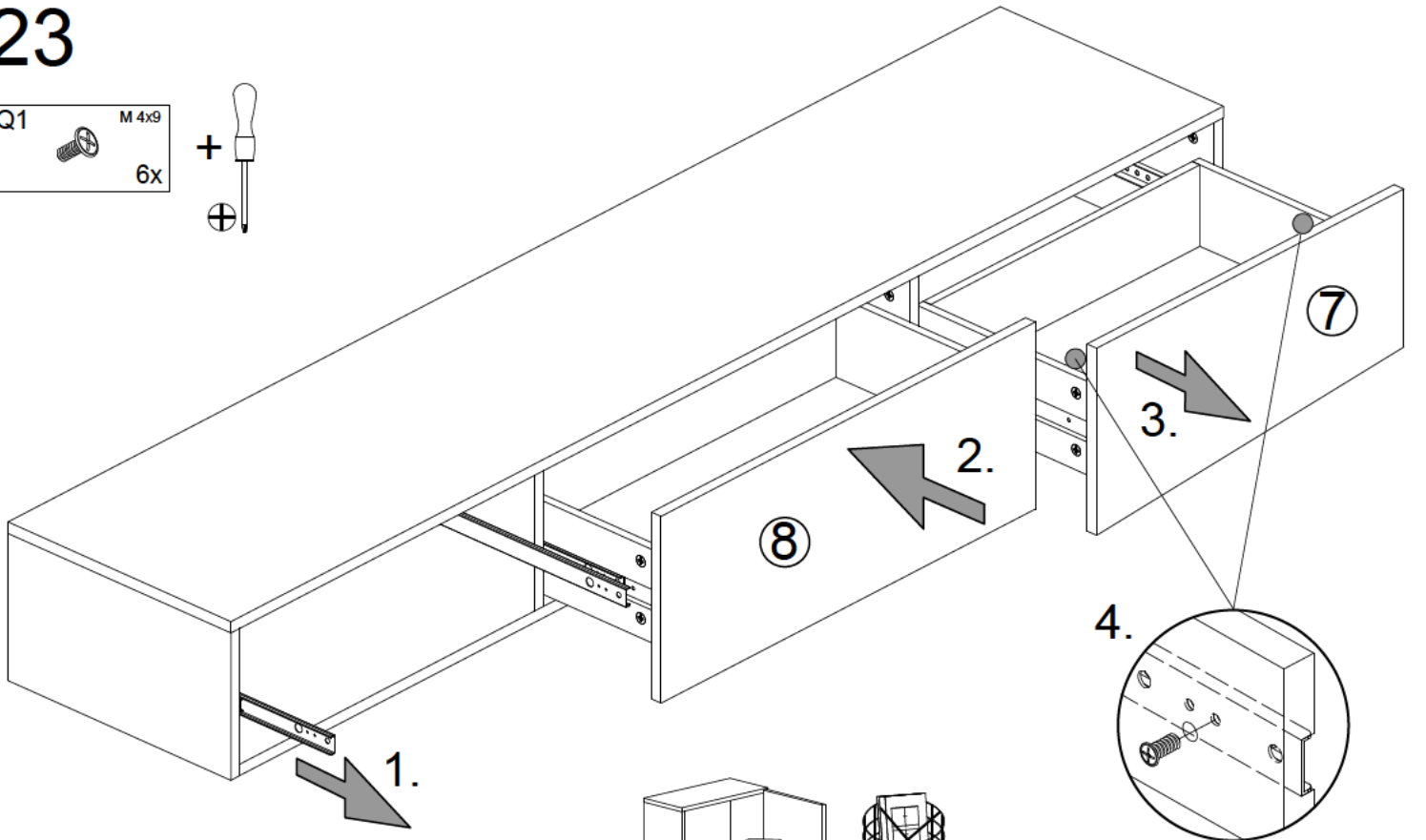
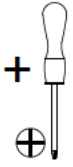
21



22

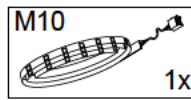


23

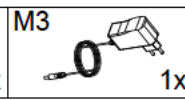




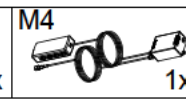
optional
optionnel



1x



1x



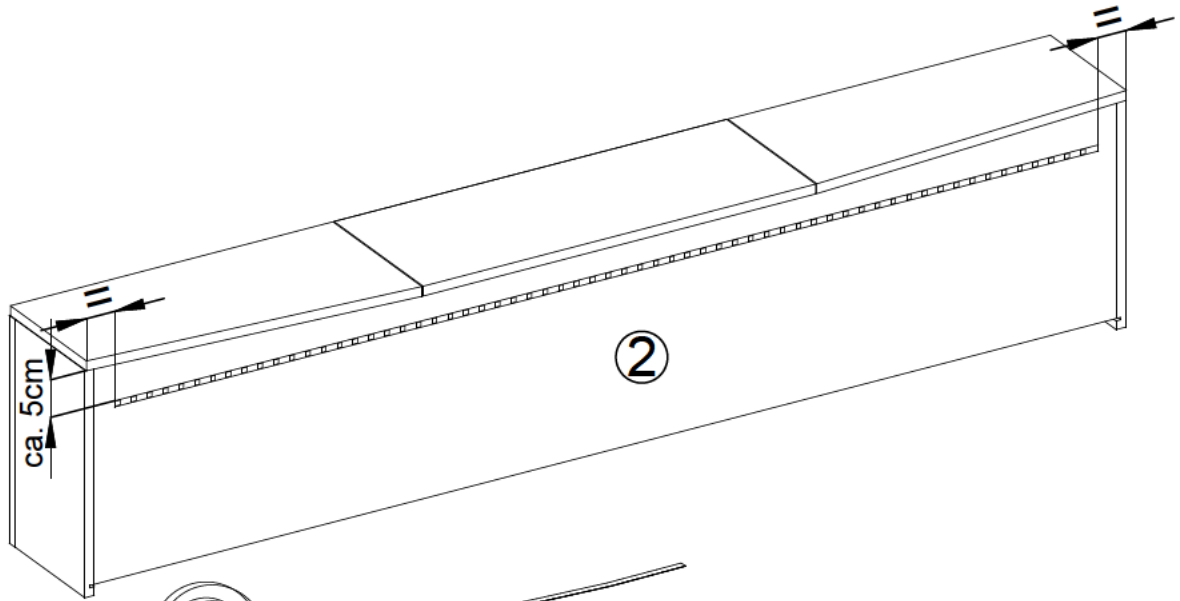
1x



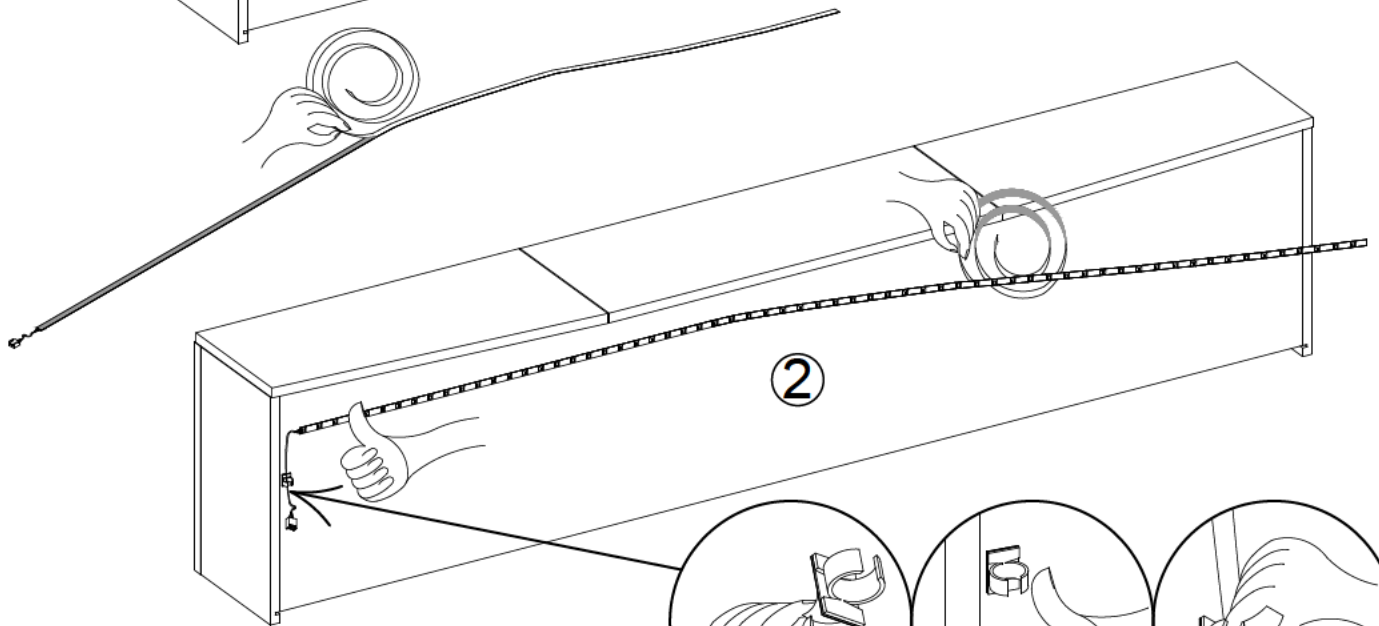
1x



1x



2



2

