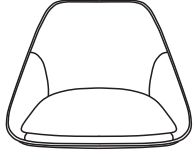
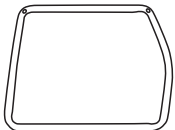
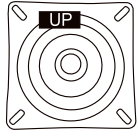

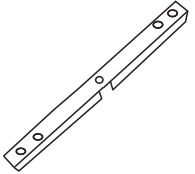
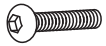
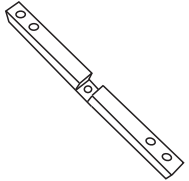

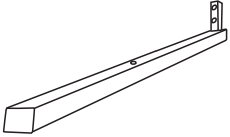
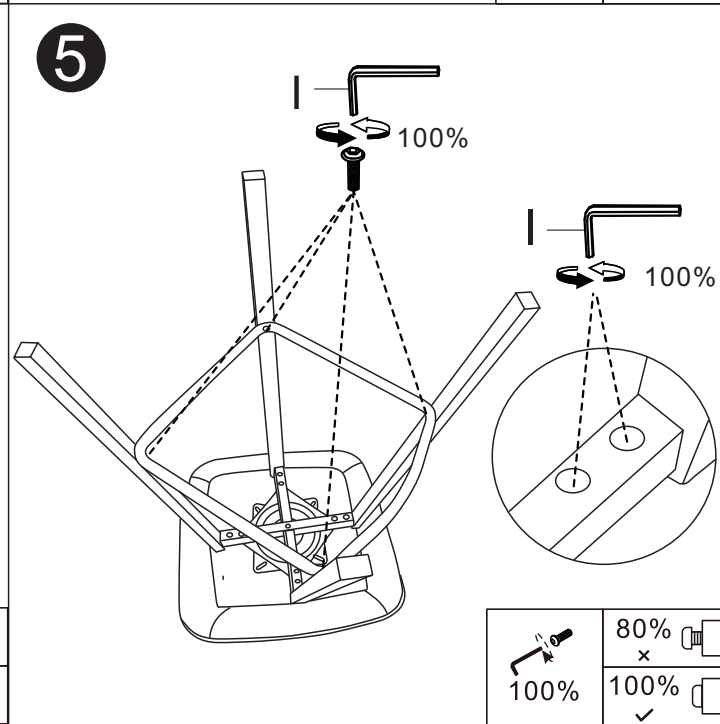
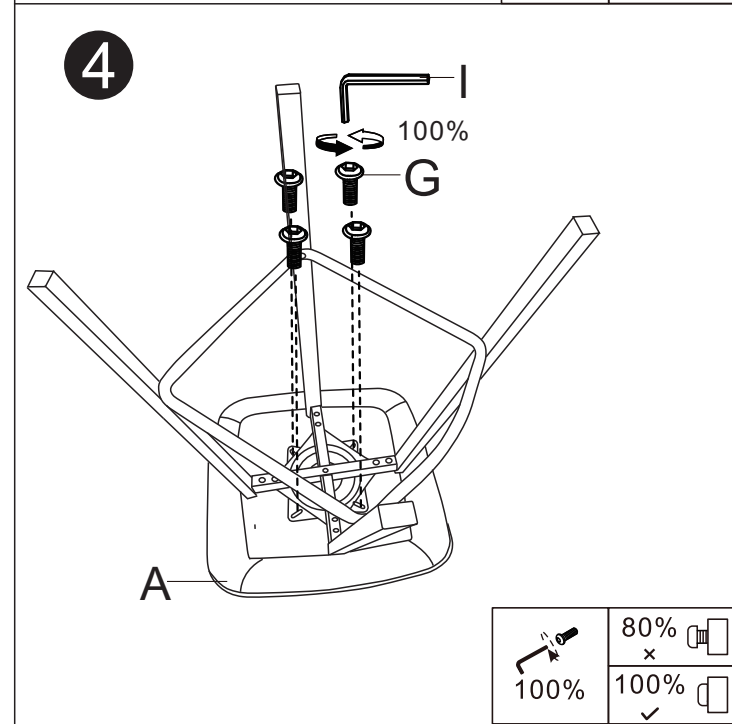
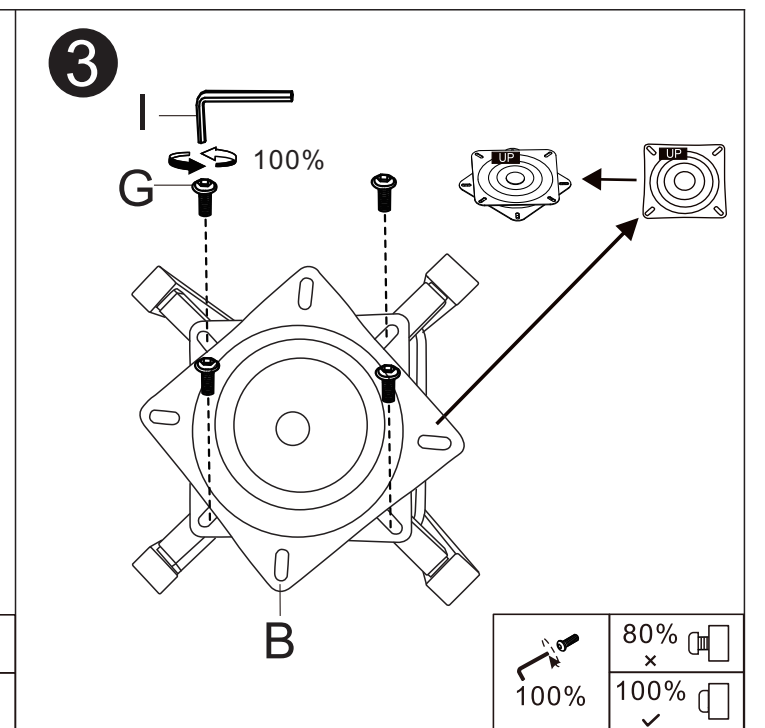
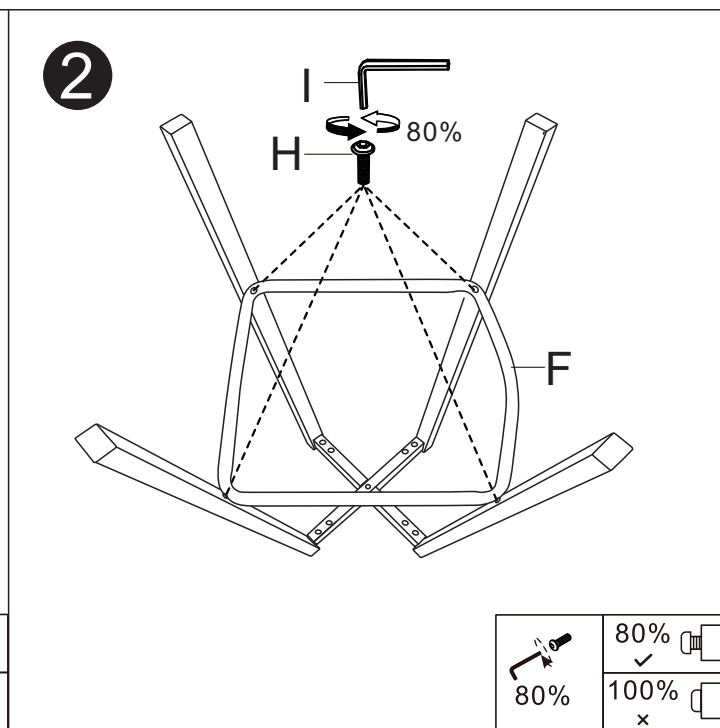
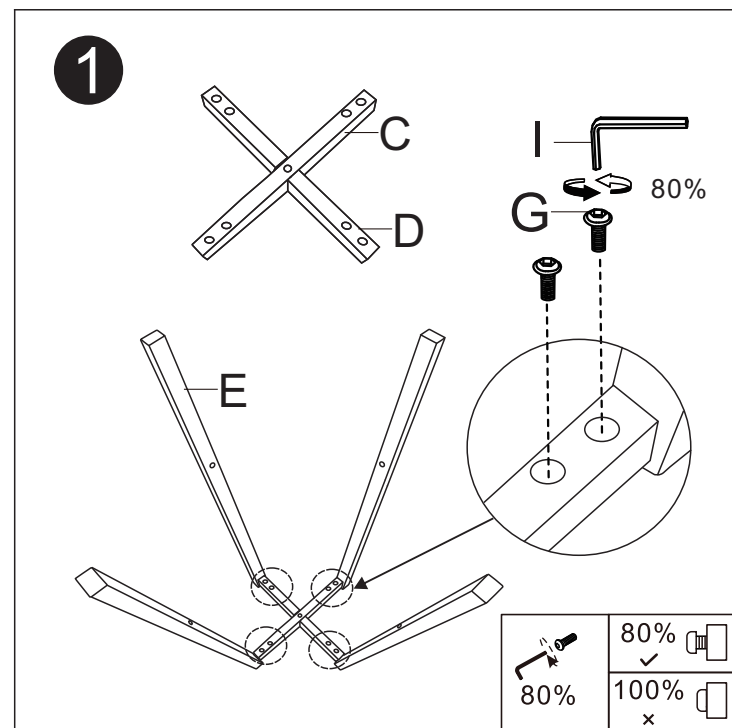


A*1 	F*1 
B*1 	G*16  M6*14mm
C*1 	H*4  M6*30mm
D*1 	I*1 
E*4 	



- Please note: We provide fast after-sales service, don't worry if there is something wrong with the package you received. Please contact us first. we will reply you in time!
TIPS: We recommend two people for assembly. Not tightening the screws to 100% until all installations are complete to allow for alignment of the mounting holes. When installation is complete, make sure ALL the screws are fully tighten.
- Bitte beachten Sie: Wir bieten einen schnellen After-Sales-Service, machen Sie sich keine Sorgen, wenn es etwas falsch mit dem Paket, das Sie erhalten haben. Bitte kontaktieren Sie uns zuerst. wir werden Ihnen rechtzeitig antworten!
TIPP: Wir empfehlen, dass zwei Personen die Montage durchführen. Schrauben vor Abschluss aller Installationen nicht zu 100 % festziehen, um eine Ausrichtung der Befestigungslöcher zu ermöglichen. Nach Abschluss der Installation stellen Sie sicher, dass ALLE Schrauben vollständig festgezogen sind.
- Veuillez noter : Nous fournissons un service après-vente rapide, ne vous inquiétez pas s'il y a quelque chose qui ne va pas avec le paquet que vous avez reçu. N'hésitez pas à nous contacter, nous vous répondrons dans les plus brefs délais !
CONSEILS: Nous recommandons deux personnes pour le montage. Ne pas serrer les vis à 100 % avant la fin de toutes les installations afin de permettre l'alignement des trous de fixation. Une fois l'installation terminée, assurez-vous que TOUTES les vis sont complètement serrées.
- Nota: Ofrecemos un rápido servicio post-venta, no se preocupe si hay algún problema con el paquete que ha recibido. ¡Por favor, póngase en contacto con nosotros primero. le responderemos en el tiempo!
CONSEJOS: Recomendamos que dos personas realicen el montaje. No aprieten los tornillos al 100% hasta que todas las instalaciones estén completas para permitir la alineación de los agujeros de montaje. Cuando la instalación esté terminada, asegúrense de que TODOS los tornillos estén completamente apretados.