

EN_IMPORTANT, RETAIN FOR FUTURE REFERENCE: READ CAREFULLY.

**FR_IMPORTANT: A LIRE ATTENTIVEMENT ET À CONSERVER POUR CONSULTATION
ULTÉRIEURE.**

ES_IMPORTANTE, LEA Y GUARDE PARA FUTURAS REFERENCIAS.

PT_IMPORTANTE, RETER PARA REFERÊNCIA FUTURA: LEIA ATENTAMENTE.

DE_WICHTIG! SORGFÄLTIG LESEN UND FÜR SPÄTER NACHSCHLAGEN AUFBEWAHREN.

**IT_IMPORTANTE! CONSERVARE IL PRESENTE MANUALE PER FUTURO RIFERIMENTO E
LEggerlo ATTENTAMENTE.**



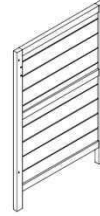
① x 1



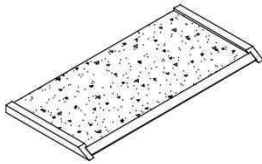
② x 1



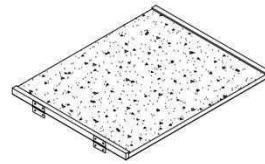
③ x 1



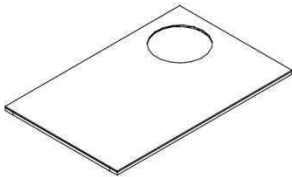
④ x 1



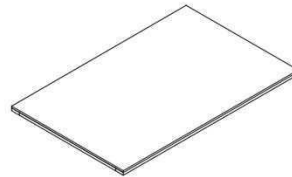
⑤ x 1



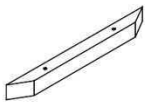
⑥ x 1



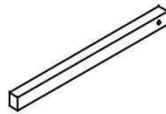
⑦ x 1



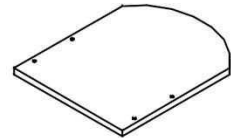
⑧ x 1



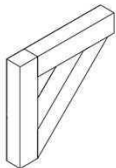
⑨ x 1



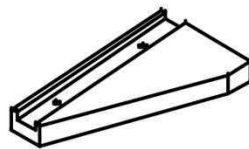
⑩ x 1



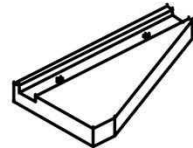
⑪ x 3



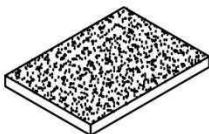
⑫ x 6



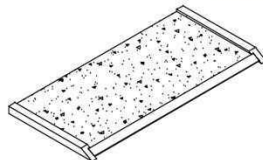
⑬ x 1



⑭ x 1



⑮ x 1



⑯ x 1

A x 8
M3.5*40
+1(spare)



B x 8
M3.5*35
+1(spare)



C x 6
M3.0*30
+1(spare)



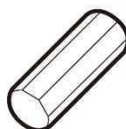
D x 27
M3.0*25
+1(spare)



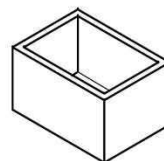
E x 4
M3.0*16
+1(spare)



F x 28
+1(spare)



G x 4



EN_Do not confuse similar screws.Do not tighten bolts fully until all parts are connected!

NOTE

FR_Ne pas confondre des vis similaires.Ne serrez pas les boulons à fond tant que toutes les pièces ne sont pas connectées!

ES_No confunda tornillos similares.No apriete los tornillos completamente hasta que todas las partes están conectadas!

PT_Não confundir parafusos semelhantes. Não apertar completamente os parafusos até que todas as peças estejam encaixadas!

DE_Verwechseln Sie ähnliche Schrauben nicht.Ziehen Sie die Schrauben erst fest an, wenn alle Teile verbunden sind!

IT_Non confondere le viti simili.non serrare completamente i bulloni fino a tutte le parti non sono ancora collegate!

01

F x 14

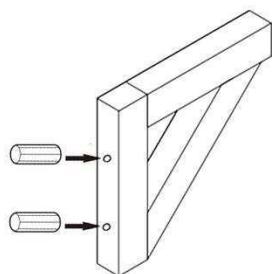


D x 2

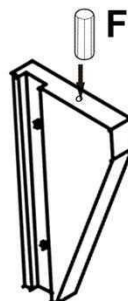


3.0*25

FX12



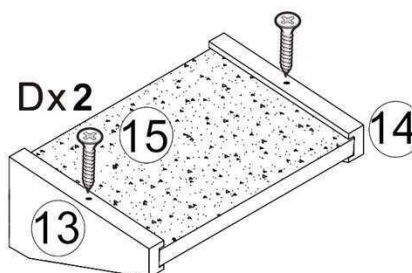
X6



13



14



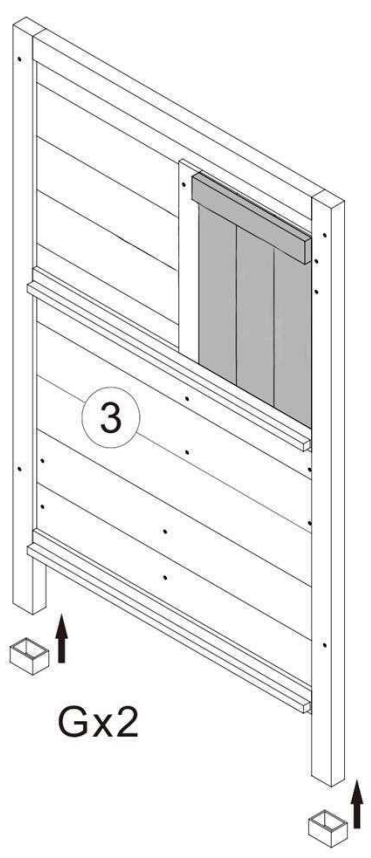
Dx2

13

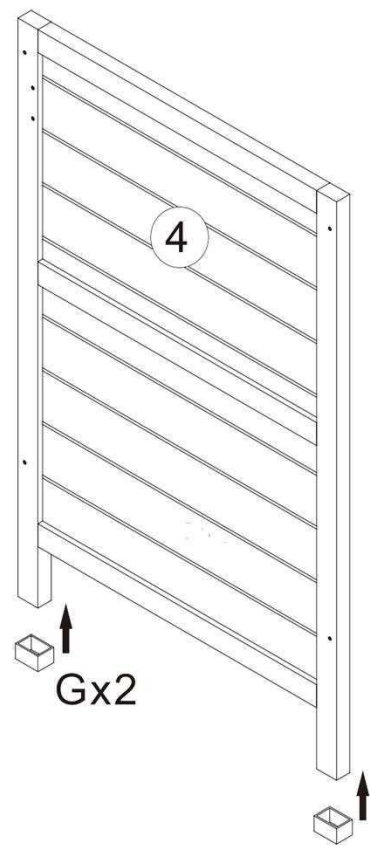
15

14

G x 4



Gx2



Gx2

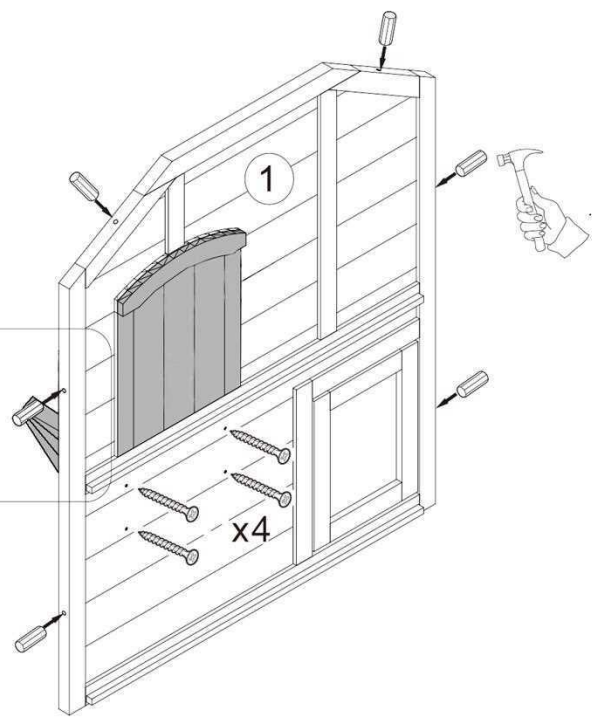
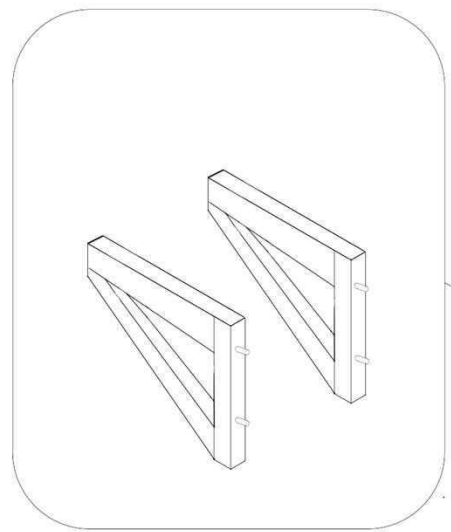
F x 6



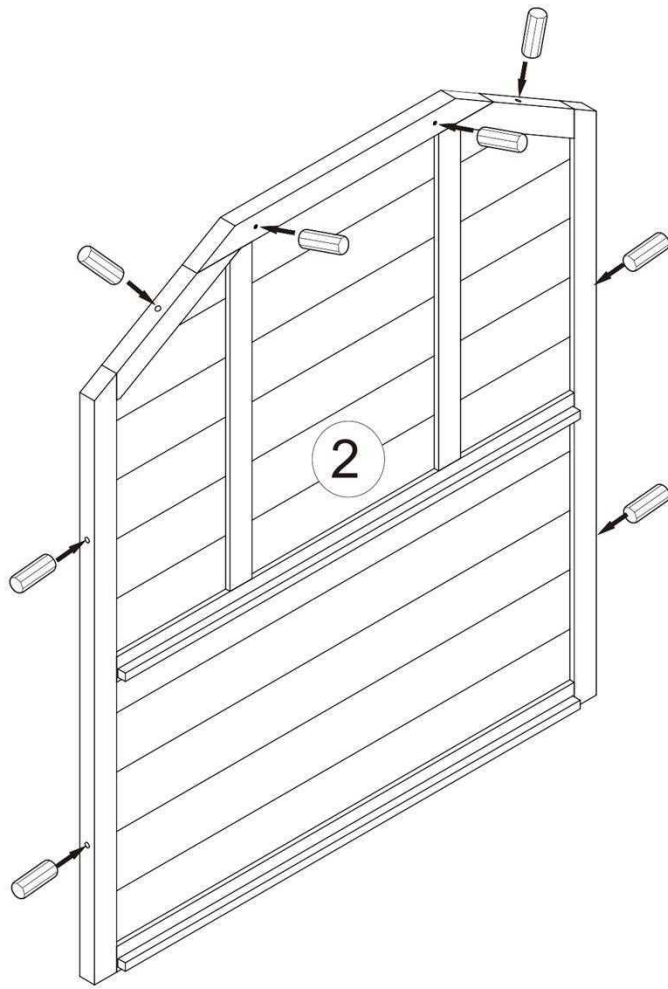
D x 4



3.0*25



F x 8



2

C x 4

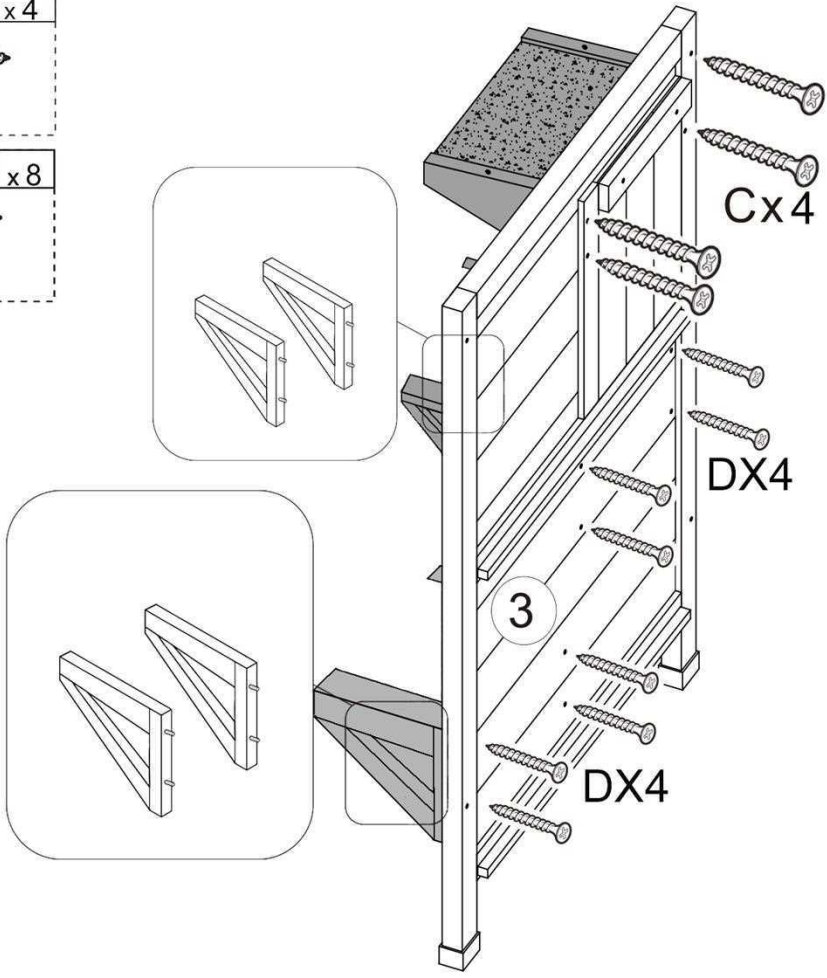


3.0*30

D x 8



3.0*25



Cx4

DX4

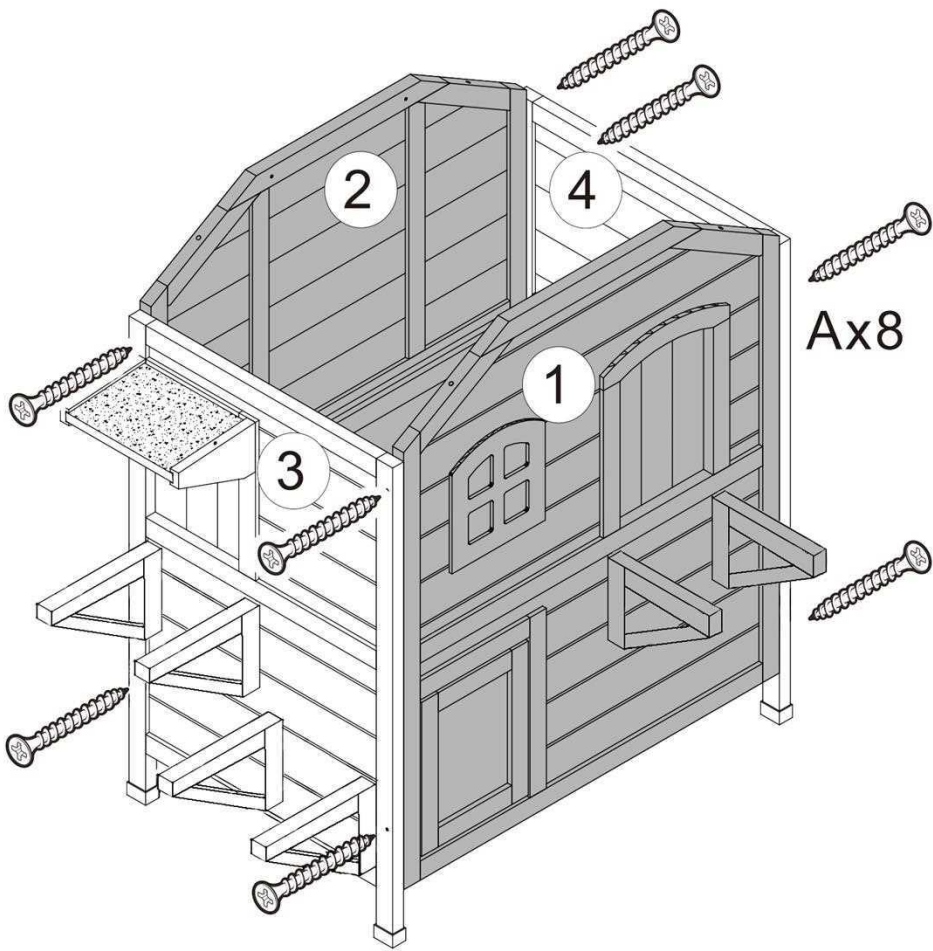
3

DX4

A x8



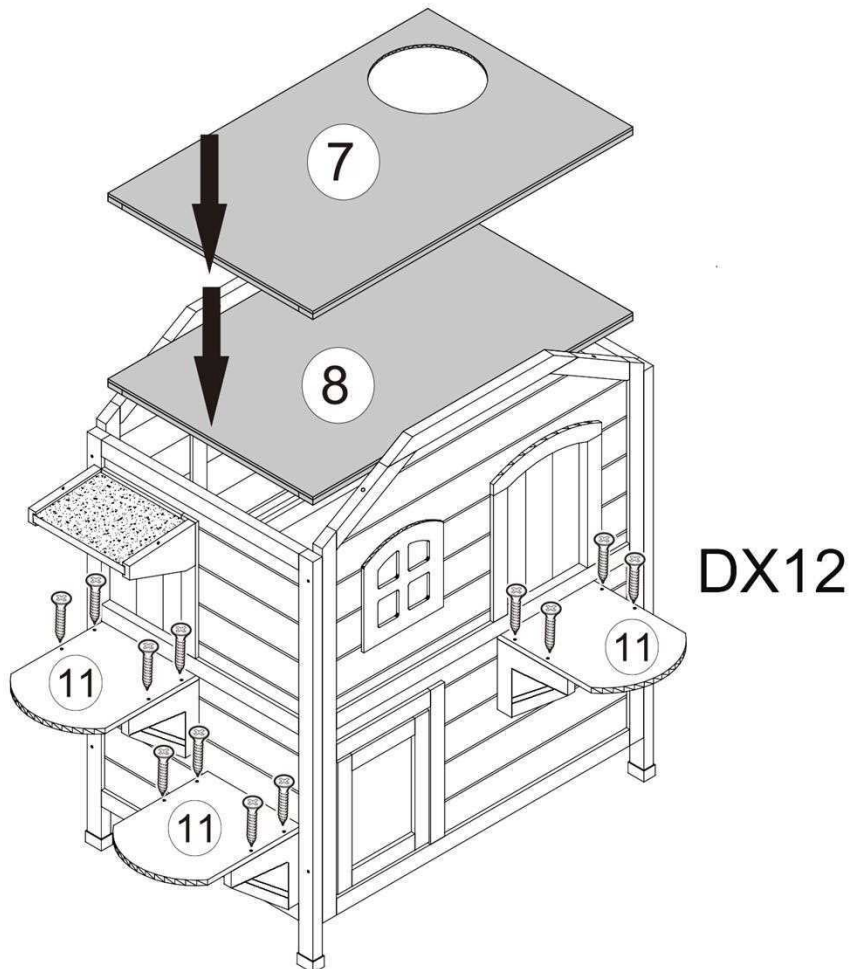
3.5*40



D x12



3.0*25



C x2



3.0*30

B x8

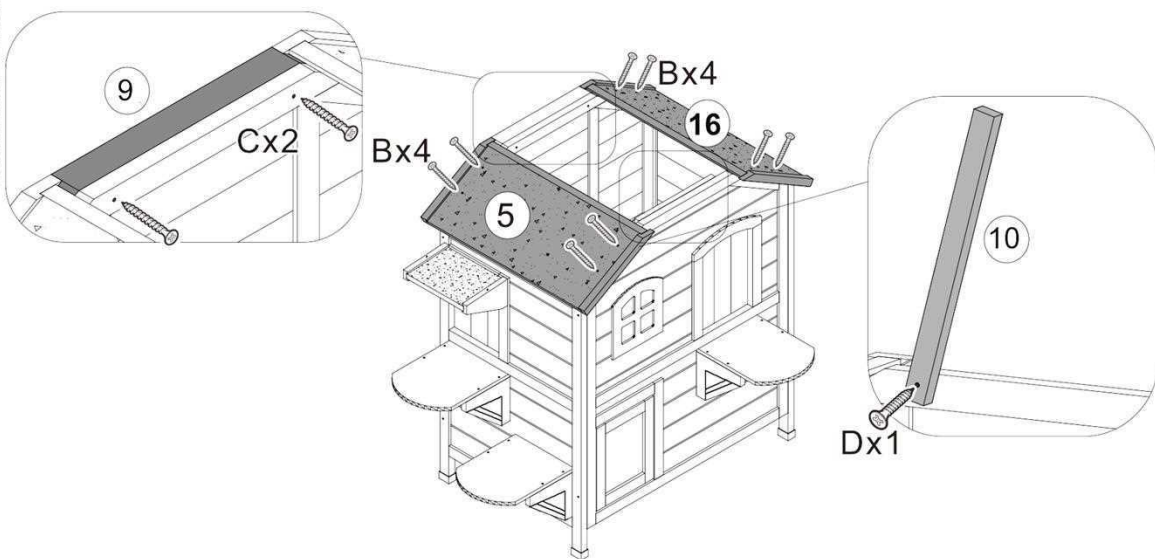


3.5*35

D x1



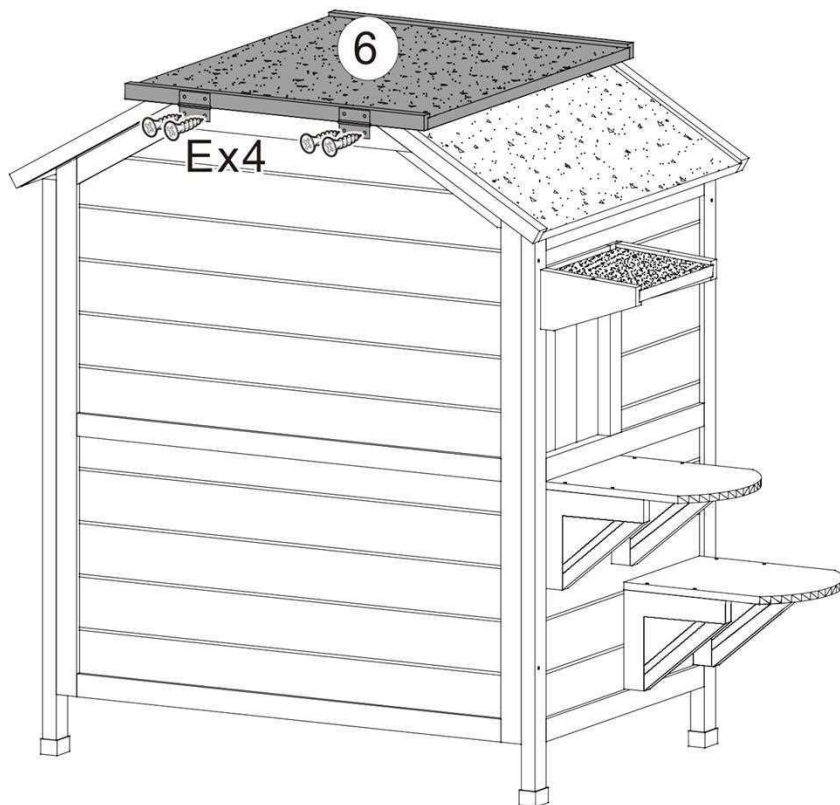
3.0*25



E x4



3.0*16



Done