

Storage Ottoman

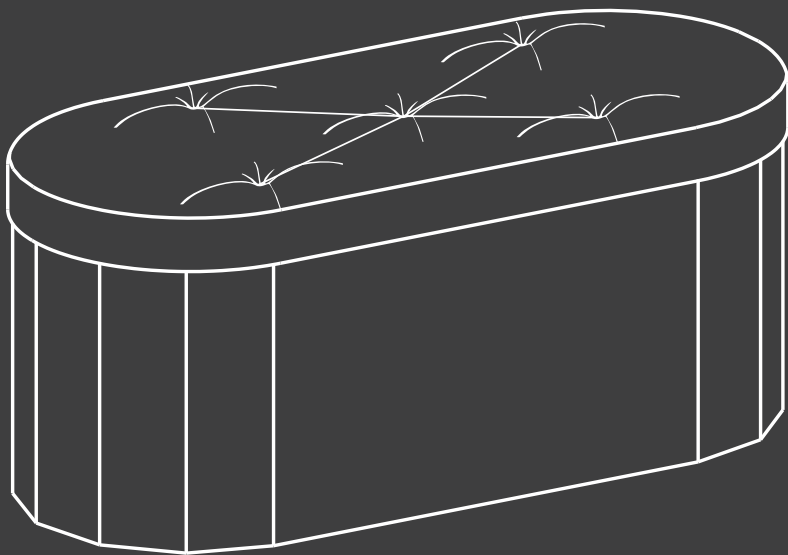
Instruction Manual

Puf con almacenamiento

Manual de instrucciones

Pouf de rangement

Manuel d'Instruction



EN:

Warnings

Children must not assemble the product. During assembly, keep all small parts out of the reach of children, as they may cause choking or suffocation if swallowed or inhaled.

Children must not climb or play on the product to prevent serious injury caused by tipping over.

Read the assembly instructions carefully and use the product only as instructed.

If any parts are missing or defective after unpacking, stop assembly immediately and contact us. Unauthorized modifications may compromise safety.

Dust and dirt can be removed using a vacuum cleaner or wiped with a clean, soft cloth.

ES:

Advertencia

Los niños no deben montar el producto. Durante el montaje, mantenga todas las piezas pequeñas fuera del alcance de los niños, ya que pueden provocar asfixia si se ingieren o inhalan.

Para evitar lesiones graves por vuelco, no permita que los niños se suban ni jueguen sobre el producto.

Lea atentamente las instrucciones de montaje y utilice el producto únicamente según se indica.

Si al desempaquetar observa que faltan piezas o que alguna está defectuosa, interrumpa inmediatamente el montaje y póngase en contacto con nosotros. Las modificaciones no autorizadas pueden comprometer la seguridad.

Puede eliminar el polvo y la suciedad pasando una aspiradora o limpiando la superficie con un paño suave y limpio.

FR:

Attention

Les enfants ne doivent pas assembler le produit. Lors de l'assemblage, gardez toutes les petites pièces hors de portée des enfants, car elles peuvent provoquer un étouffement ou une suffocation si elles sont avalées ou inhalées.

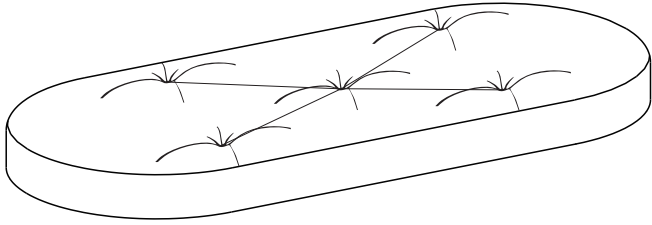
Les enfants ne doivent ni grimper ni jouer sur le produit afin d'éviter tout risque de blessure grave dû à un basculement.

Lisez attentivement les instructions de montage et n'utilisez le produit que conformément aux instructions.

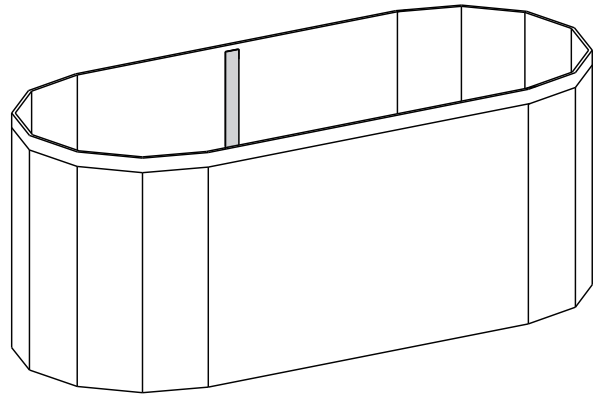
Si des pièces manquent ou sont défectueuses après le déballage, arrêtez immédiatement le montage et contactez-nous. Les modifications non autorisées peuvent compromettre la sécurité.

La poussière et la saleté peuvent être éliminées à l'aide d'un aspirateur ou en essuyant avec un chiffon propre et doux.

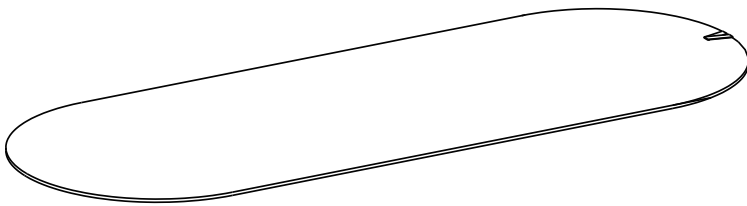
A X1



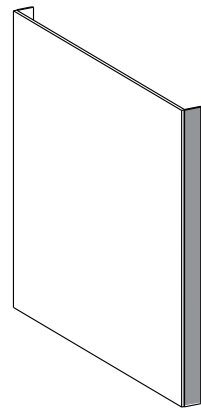
B X1



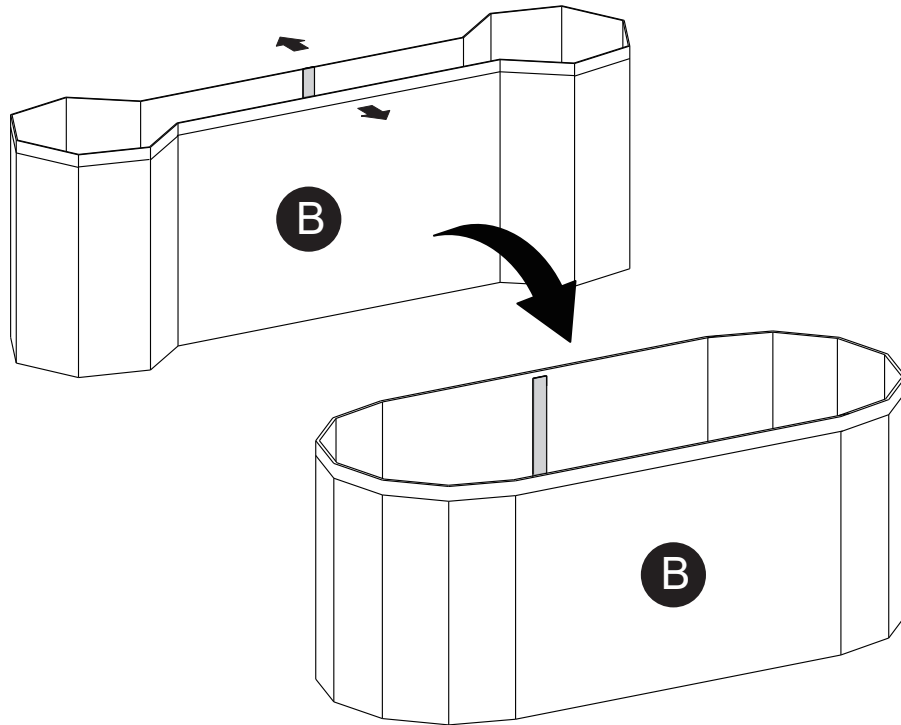
C X1



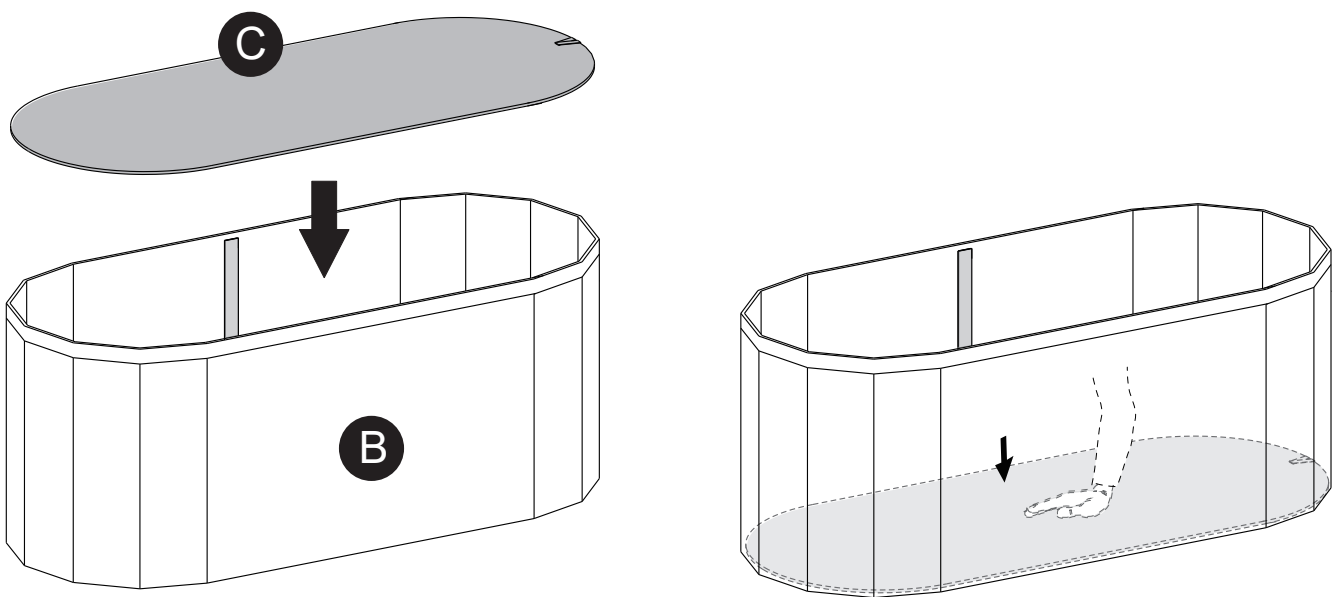
D X1



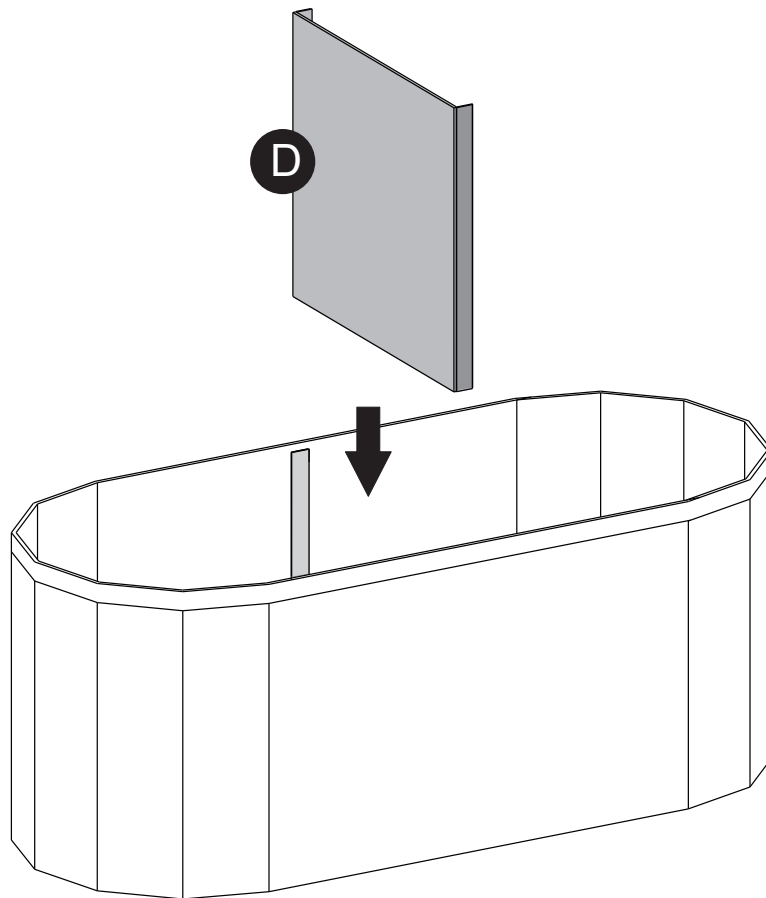
Step 1



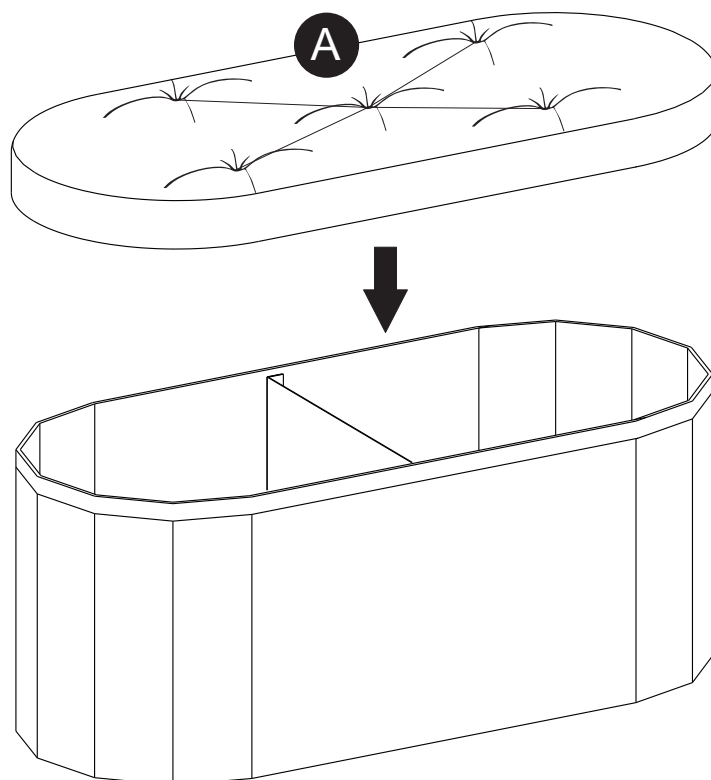
Step 2



Step 3



Step 4



Step 5

