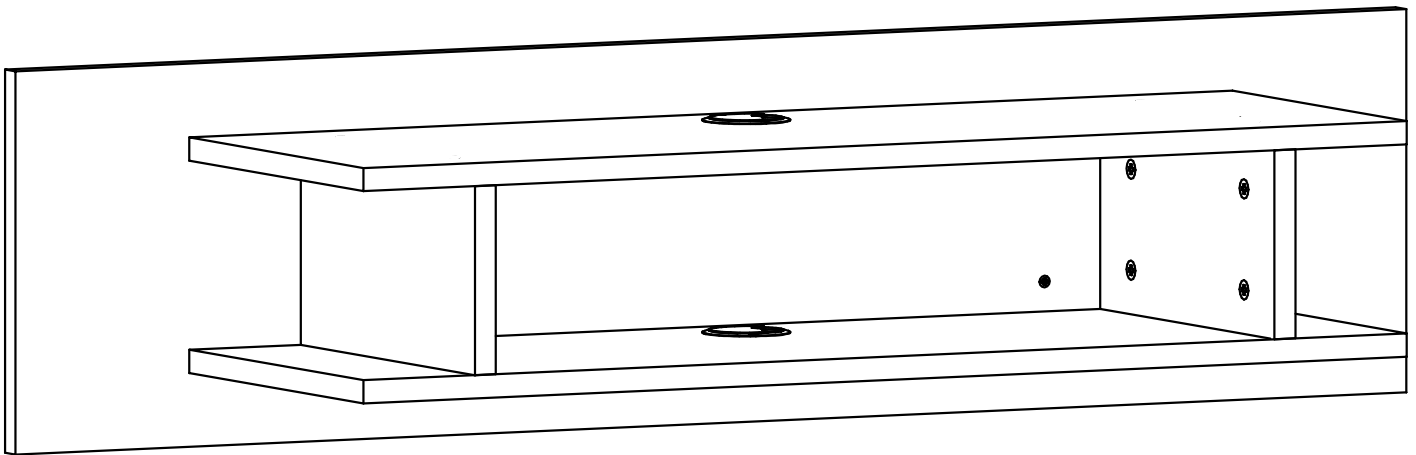


# PRAG TV-Ständer

---



Sehr geehrte Kundin, sehr geehrter Kunde,

Alle unsere Produkte wurden in jedem Schritt vom Designprozess bis zum Produktions- und Lieferprozess überprüft und getestet, damit Sie die Produkte genießen und viele Jahre verwenden können.

Dear customer,

All of our products have been checked and tested at every step from the design process to the production and delivery process so that you can enjoy the products and use them for many years.



Bevor Sie mit der Montage beginnen, nehmen Sie alle Teile aus der Verpackung und überprüfen Sie sie gemäß der Montageanleitung. Wenn Sie mehr als ein Produkt gekauft haben, installieren Sie die Produkte, um ein Mischen der Teile und des Zubehörs zu vermeiden.

Before starting the assembly, take all the parts out of the box and check them according to the assembly manuals. If you have purchased more than one product, do the installation of the products in order to avoid mixing the parts and accessories.



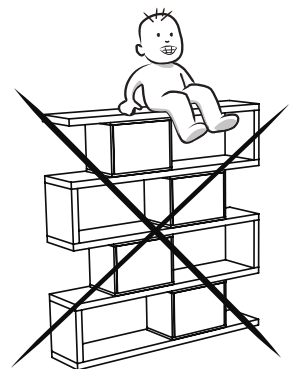
Bevor Sie mit der Montage beginnen, reinigen Sie jedes Teil mit einem feuchten Tuch. Diese Reinigung reicht auch für den allgemeinen Gebrauch des Produkts aus.

Before starting the assembly, clean each part with a damp cloth. This cleaning will also be sufficient for general use of the product.



Obwohl die Produkte sorgfältig geprüft und verpackt werden, können während des Versands Probleme auftreten. Bitte Prüfen Sie die Teile sorgfältig und beim Fehlen oder Beschädigungen können sie uns kontaktieren telefonisch unter 01522/7698897 oder per E-Mail an [info@givayo.com.tr](mailto:info@givayo.com.tr) kontaktieren.

Although the products are carefully checked and packaged, if you encounter a problem during shipping, please contact us by calling 01522/7698897 or sending an e-mail to [info@givayo.com.tr](mailto:info@givayo.com.tr).

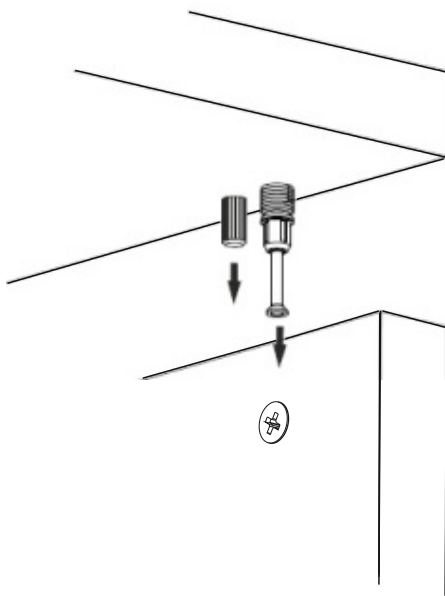
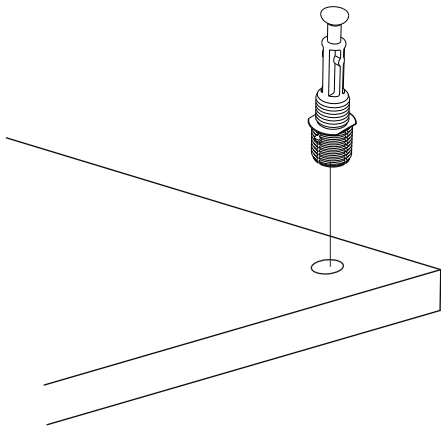
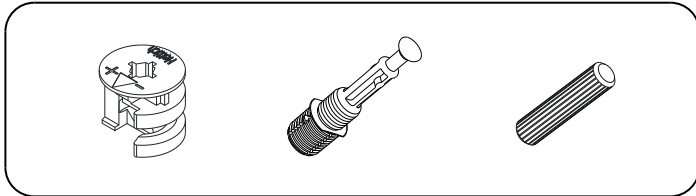


Verwenden Sie Ihre Möbel nicht für einen anderen als den vorgesehenen Zweck. Bei Fragen kontaktieren Sie uns. Die Möbel können beschädigt werden, wenn sie direkt mit Kälte, Hitze oder Feuchtigkeit in Berührung kommen. Verhindern Sie daher, dass Ihre Möbel direkt mit diesen Faktoren in Berührung kommen.

Do not use your furniture for other than its intended purpose. If you think of different usage purposes, please contact us. Furniture can be damaged when they come into direct contact with cold, heat or moisture. Therefore, prevent your furniture from coming into direct contact with these factors.

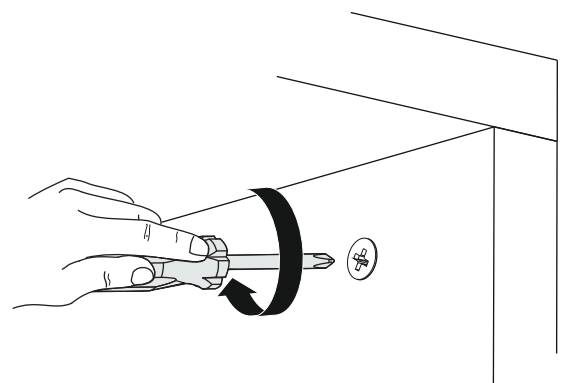
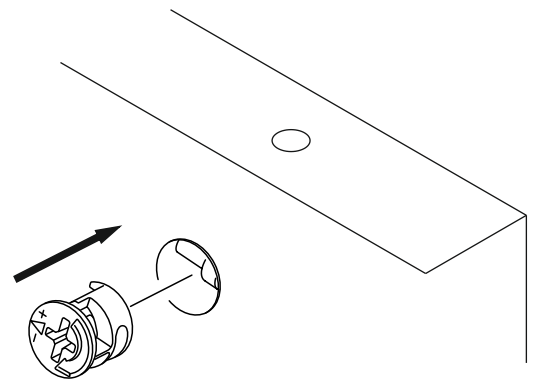
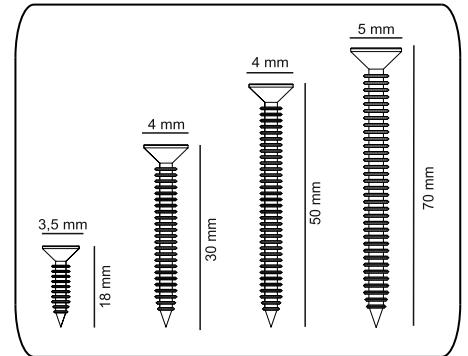
# WICHTIG!

Unsere Produkte sind Minifix-Systeme.  
Bitte versuchen Sie, die nachstehenden  
Informationen zu verstehen, bevor Sie mit  
der Montage fortfahren.









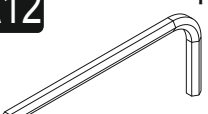



# Attention!

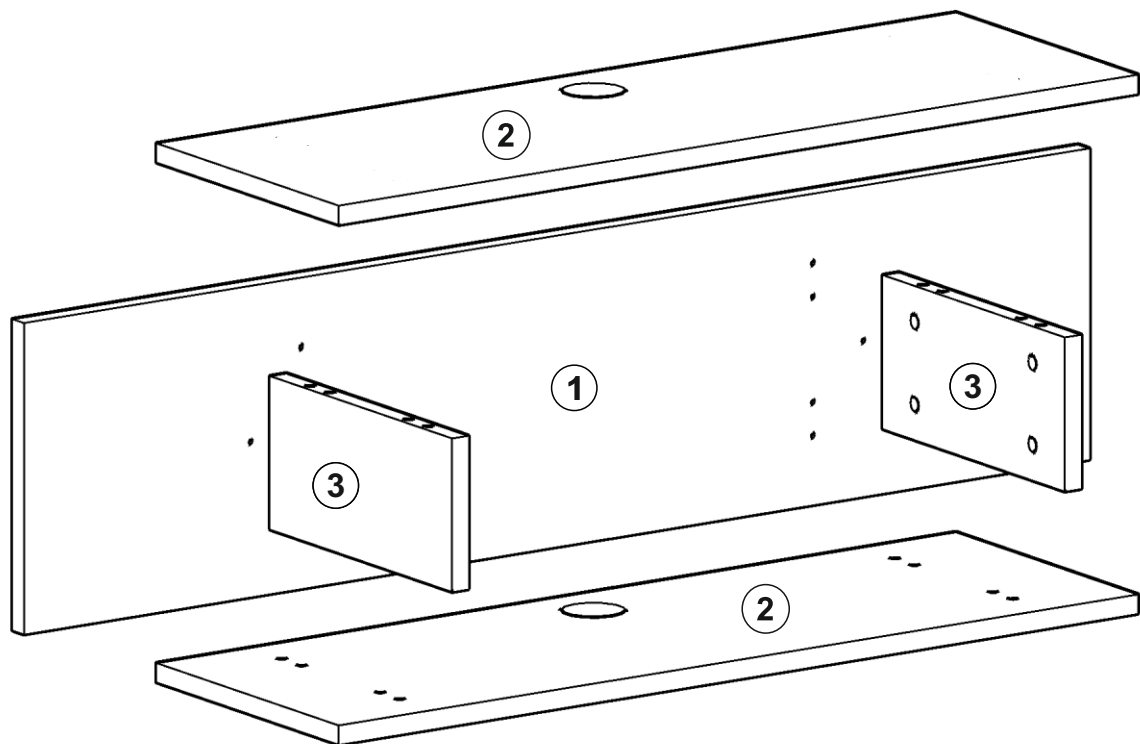
Our products have minifix system. Please try  
to understand the information below before  
proceeding with the assembly process.



# ZUBEHÖRLISTE / ACCESSORY LIST

<b>A66</b>  Kbl St <b>2x</b>	<b>A42</b>  5x70 <b>4x</b>	<b>A06</b>  18 mm CIRAGAN <b>8x</b>	<b>A10</b>  14mm CIRAGAN <b>10x</b>	<b>A17</b>  4x50 <b>6x</b>
<b>A23</b>  Minifix M10 <b>8x</b>	<b>A22</b>  Minifix G18 <b>8x</b>	<b>A04</b>  KVLV <b>8x</b>	<b>A12</b>  4 SW <b>1x</b>	<b>A16</b>  DB 8mm <b>4x</b>

## GESAMTANSICHT / GENERAL VIEW



# 1

**A23**

Minifix M10



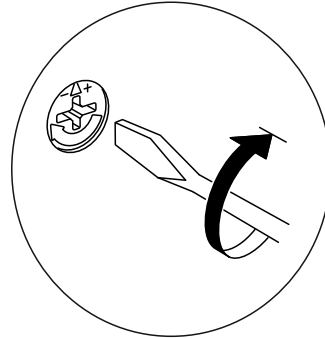
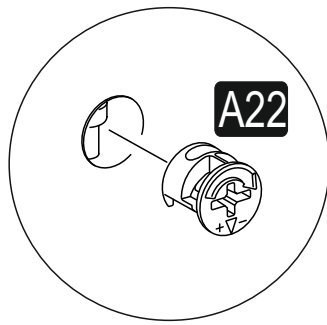
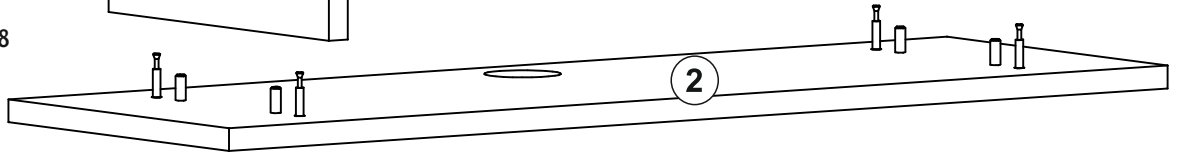
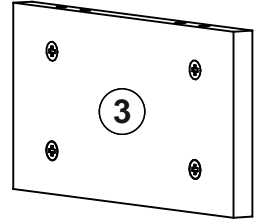
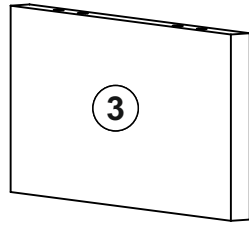
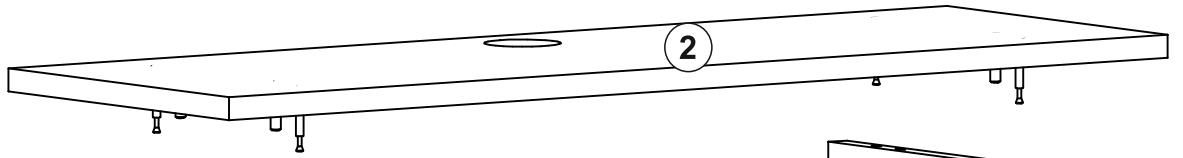
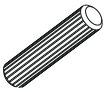
**A22**

Minifix G18

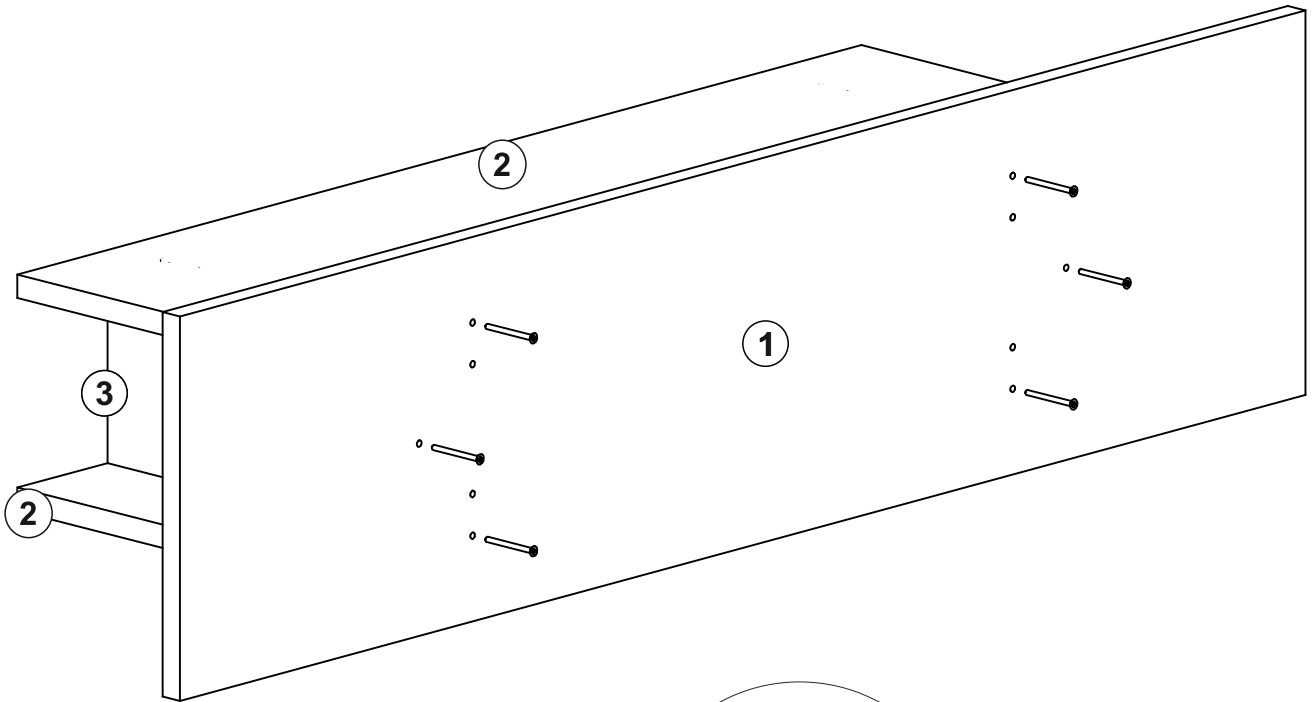


**A04**

KVLY

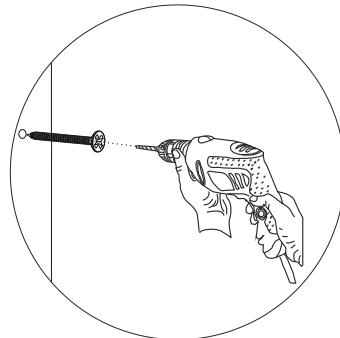
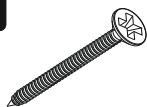


# 2



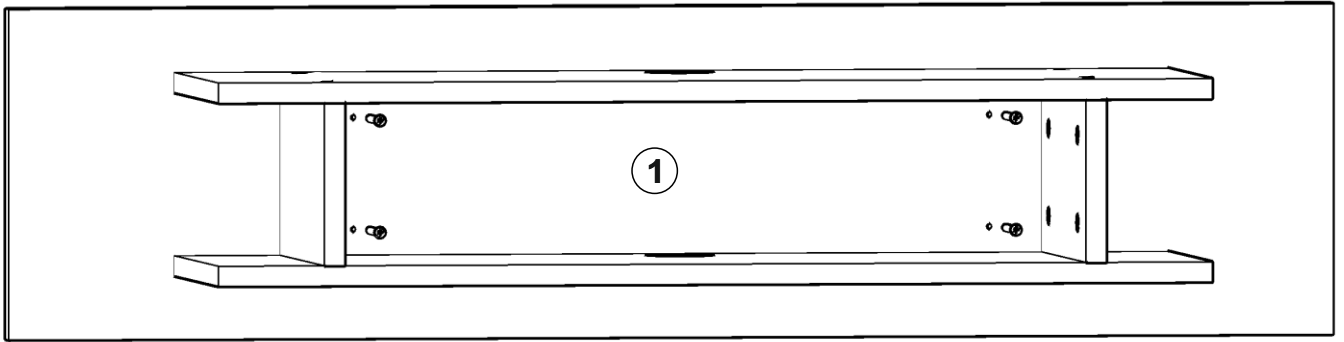
**A17**

4x50



4

3

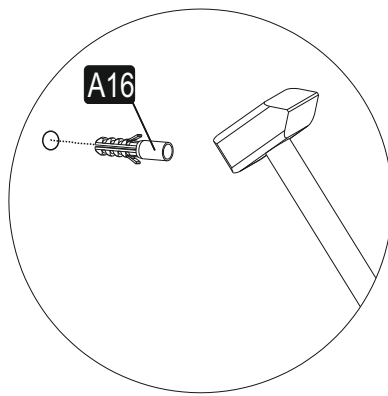
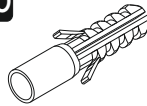


A42

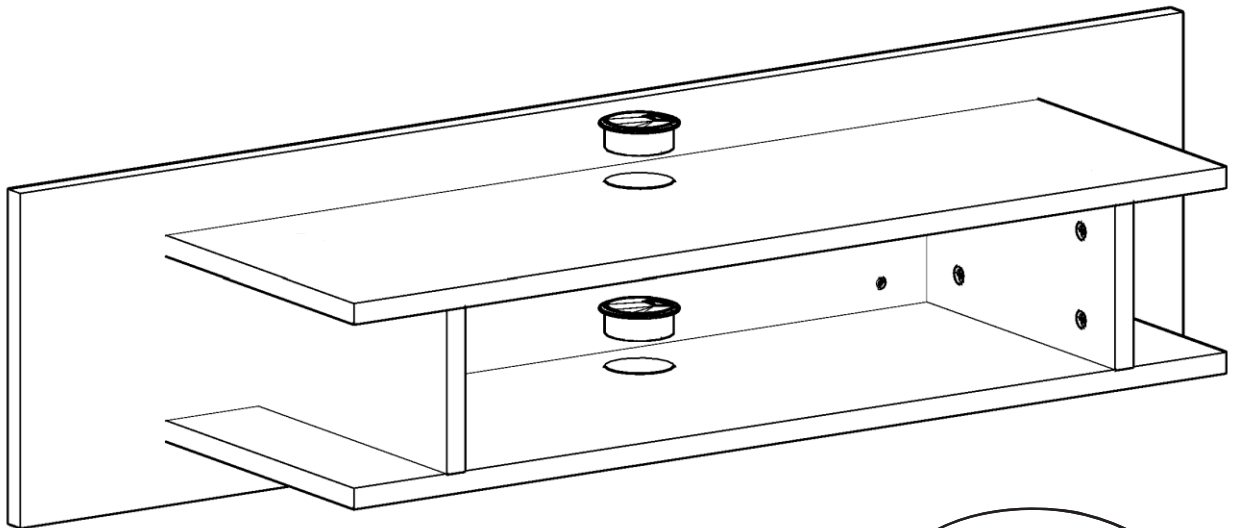
5x70

A16

DB 8mm

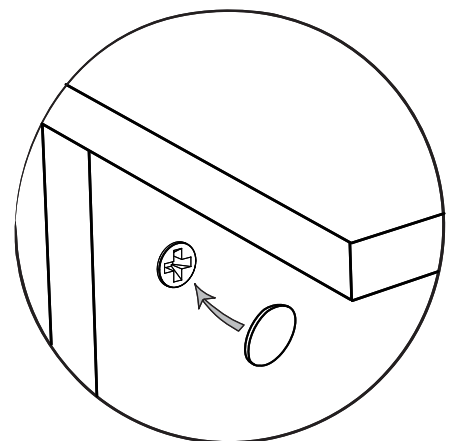
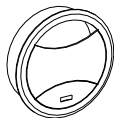


4



A66

Kbl St



5