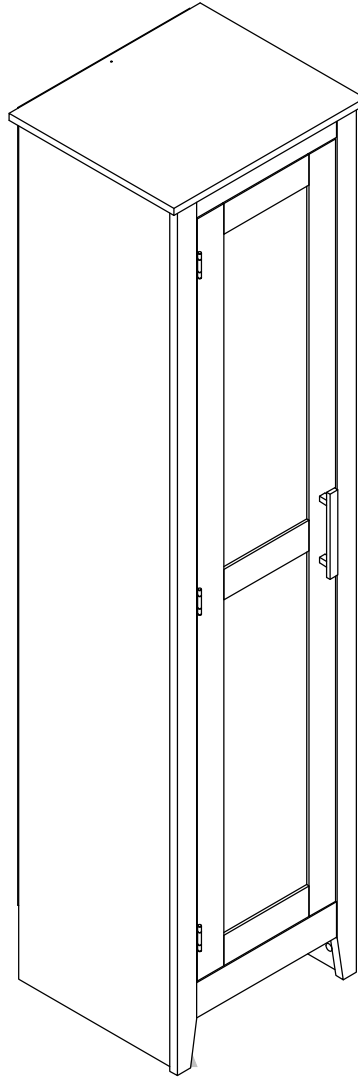


# Single Door Storage Cabinet

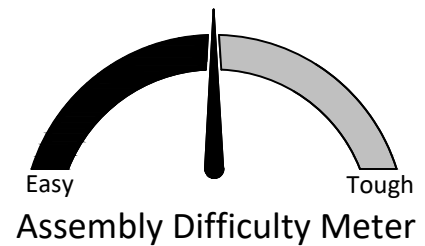
---



THIS INSTRUCTION BOOKLET CONTAINS **IMPORTANT** SAFETY INFORMATION. PLEASE READ AND KEEP FOR FUTURE REFERENCE.

## **WARNING**

- Unit can tip over causing severe injury or death.
- Anchor unit to stud in wall (if instructed to).
- Do Not allow children to climb on unit.
- Put heavy items on lower shelves or drawers.

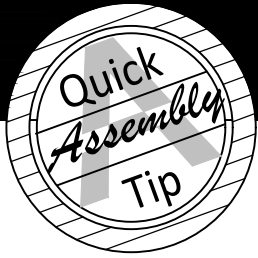


# Helpful Hints

PEOPLE NEEDED FOR ASSEMBLY: 2

- Open your item in the area you plan to keep it to avoid excessive heavy lifting.
- Identify, sort and count the parts before attempting assembly.
- Compression dowels are lightly tapped in with a hammer.
- Slides are labeled with a **R** (right) and **L** (left) for proper placement.
- Make sure to always face the point on the top of the Cam Lock towards the outer edge.
- Use all the nails provided for the back panel and spread them out equally.
- Back panel must be used to make sure your unit is sturdy.
- Do NOT use harsh chemicals or abrasive cleaners on this item.
- Never push, pull, or drag your furniture.





# Before You Start



Read through each step carefully and follow the proper order



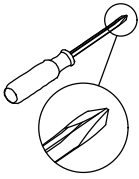
Separate and count all your parts and hardware



Give yourself enough room for the assembly process



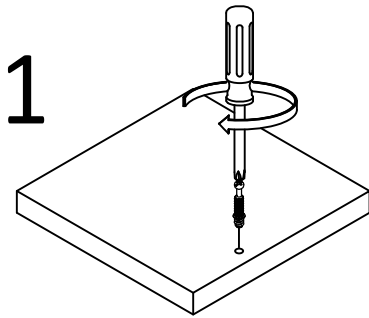
Have the following tools: #2 Phillips Head Screwdriver and Hammer



Caution: If using a power drill or power screwdriver for screwing, please be aware to slow down and stop when screw is tight. Failure to do so may result in stripping the screw.

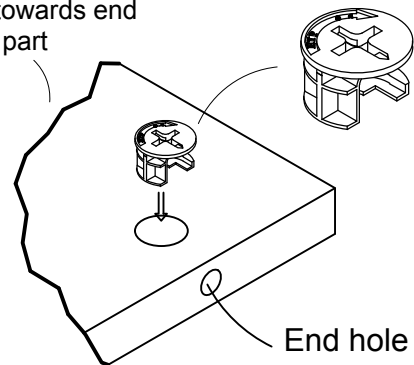
# Cam Lock Fastening System

This Cam Lock Fastening System will be used throughout the assembly process.

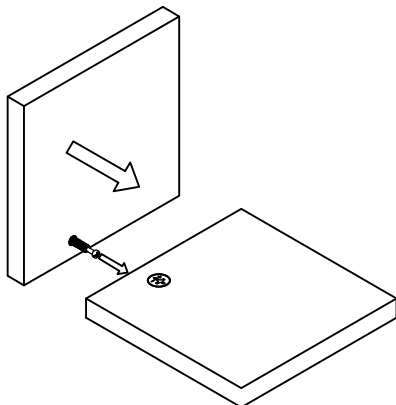


Arrow to point towards end hole in edge of part

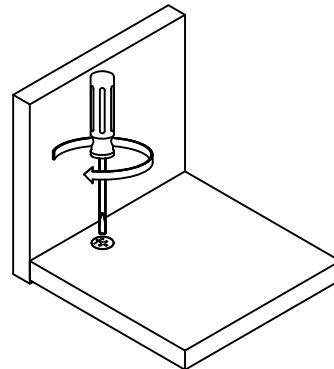
2

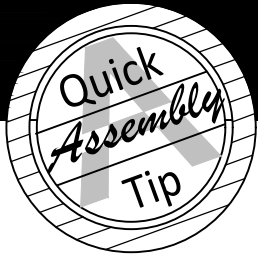


3



4

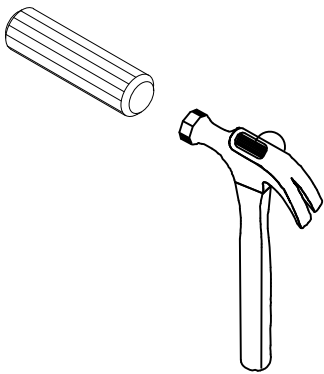




# Before You Start

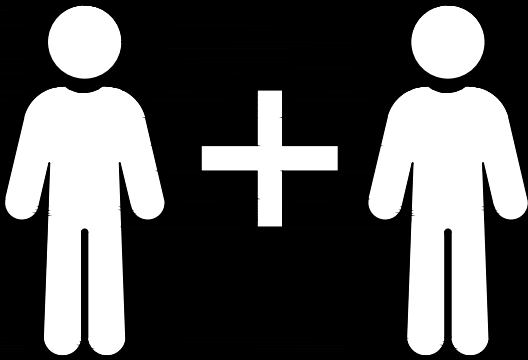
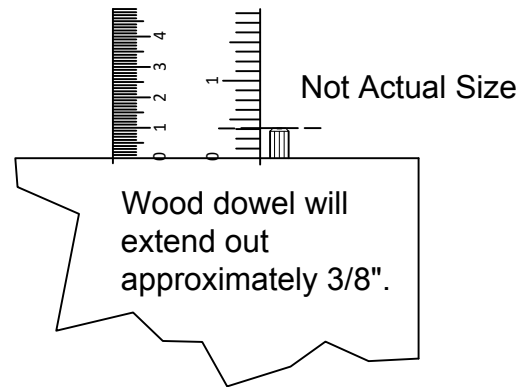
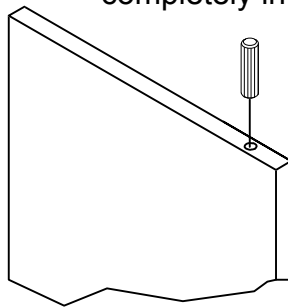
**Please Note:**

You may need to **lightly tap** the wood dowels with a hammer into the holes during your assembly process.



**Wood Dowel Insertion:**

Insert wood dowel completely into the hole.



**2 PEOPLE NEEDED FOR ASSEMBLY**

**2 PERSONAS NECESITADAS  
PARA LA ASAMBLEA**

**2 PERSONNES NÉCESSAIRES  
POUR L'ASSEMBLAGE**

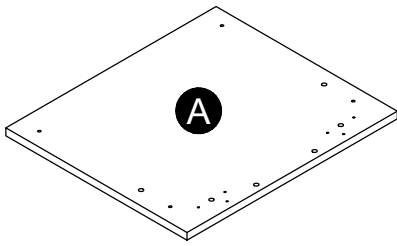
**CAUTION:** Failure to use 2 people for assembly could result in unit damage or personal injury.

**PRECAUCION:** Si no se utilizan 2 personas para el ensamblaje, se pueden producir daños en la unidad o lesiones personales.

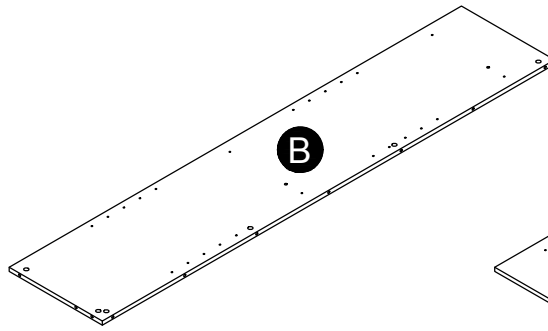
**ATTENTION:** Echec d'utiliser 2 personnes pour l'assemblage peut causer du dommage à l'unité ou causer des blessures.

# Board Identification

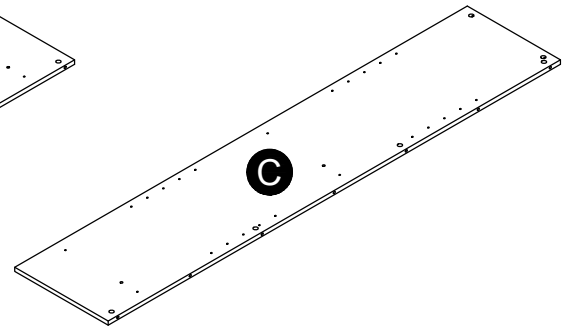
Not Actual Size



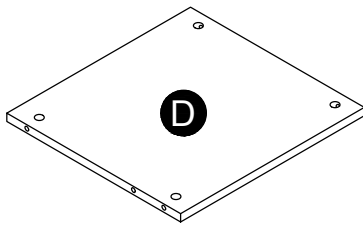
Top Panel  
1 PC



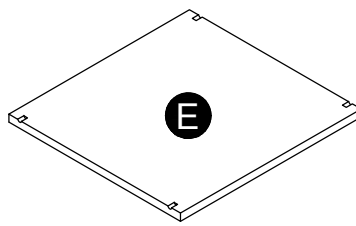
Left Panel  
1 PC



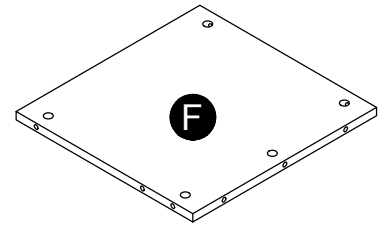
Right Panel  
1 PC



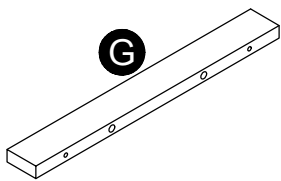
Fixed Shelf  
1 PC



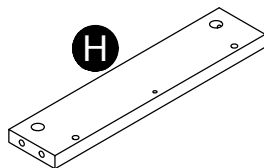
Adjustable Shelf  
2 PCS



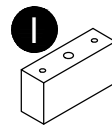
Bottom Panel  
1 PC



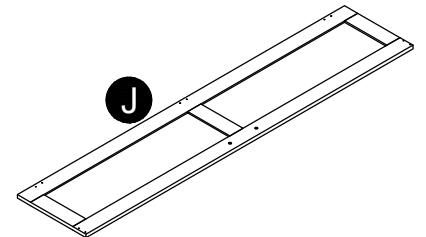
Top Apron  
1 PC



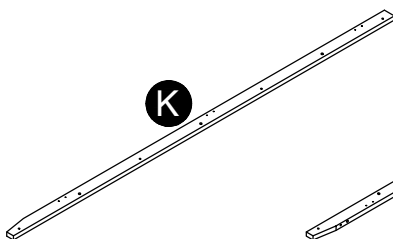
Lower Apron  
1 PC



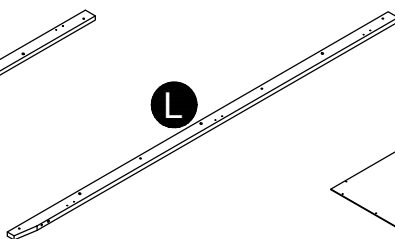
Wood Block  
1 PC



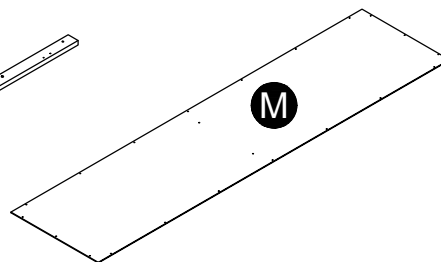
Door  
1 PC



Left Apron  
1 PC



Right Apron  
1 PC

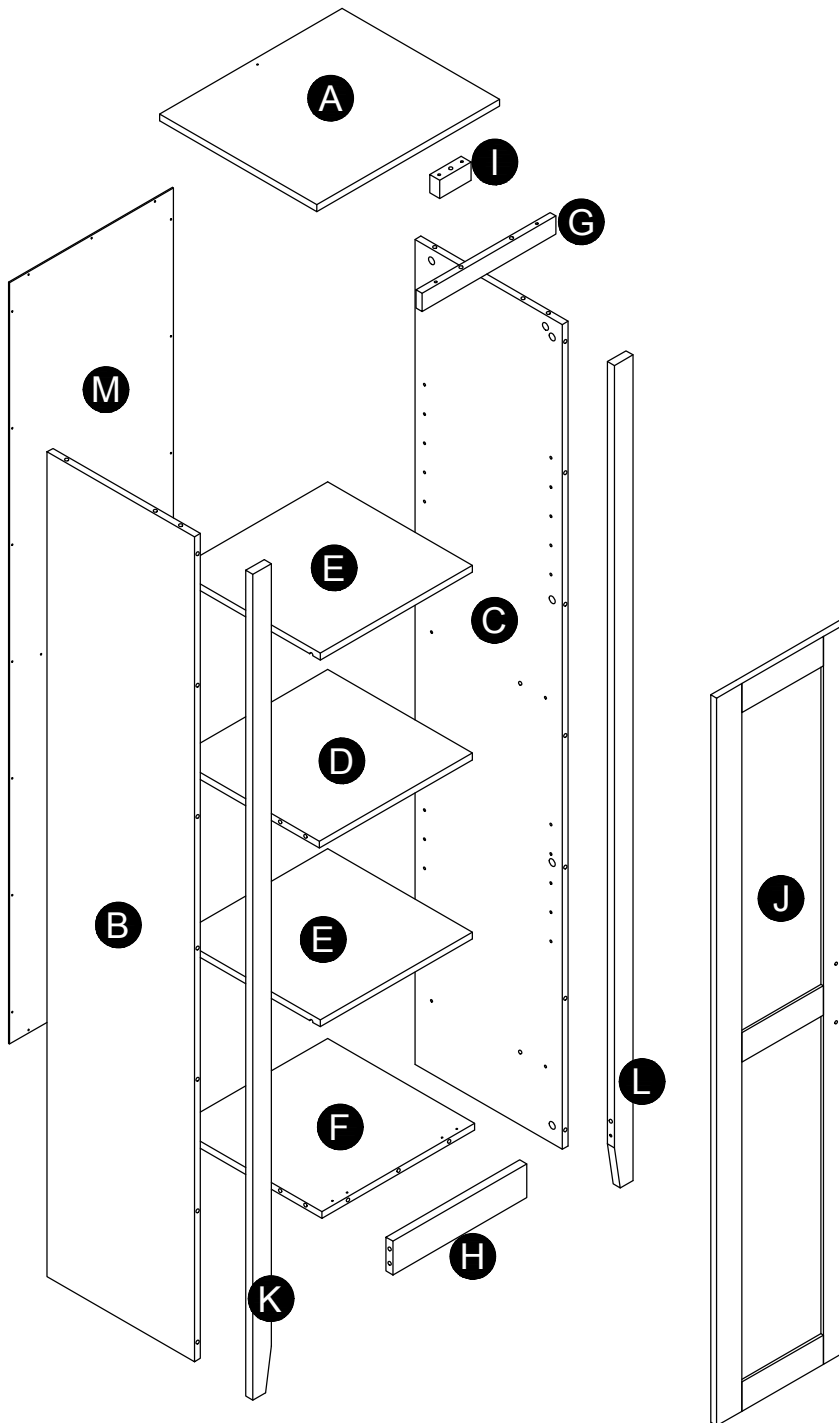


Back Panel  
1 PC

For any replacement part, see page 7,8.

# Board Identification

Not Actual Size



# Part Number Reference



Each part has a unique part number. Please refer to the appropriate part number when contacting customer service for replacement parts.



Before throwing any packaging, please verify all contents and make sure you have received all the parts listed on the previous pages.

LABEL	PART NAME	QUANTITY:
A	TOP PANEL	1
B	LEFT PANEL	1
C	RIGHT PANEL	1
D	FIXED SHELF	1
E	ADJUSTABLE SHELF	2
F	BOTTOM PANEL	1
G	TOP APRON	1
H	LOWER APRON	1
I	WOOD BLOCK	1
J	DOOR	1
K	LEFT APRON	1
L	RIGHT APRON	1
M	BACK PANEL	1

# Part Number Reference



Each part has a unique part number. Please refer to the appropriate part number when contacting customer service for replacement parts.



Before throwing any packaging, please verify all contents and make sure you have received all the parts listed on the previous pages.

LABEL	PART NAME	QUANTITY:
A	TOP PANEL	1
B	LEFT PANEL	1
C	RIGHT PANEL	1
D	FIXED SHELF	1
E	ADJUSTABLE SHELF	2
F	BOTTOM PANEL	1
G	TOP APRON	1
H	LOWER APRON	1
I	WOOD BLOCK	1
J	DOOR	1
K	LEFT APRON	1
L	RIGHT APRON	1
M	BACK PANEL	1

# Part List

## Actual Size

For any replacement hardware, see page 11.

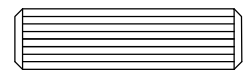
①



(x23)

Cam Bolt  
Ø6x25 mm

②



(x19)

Wood Dowel  
Ø8x30 mm

③



(x2)

Bolt  
M4x19 mm

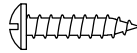
④



(x4)

Screw  
Ø3x12mm

⑤



(x4)

Screw  
Ø3x15 mm

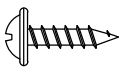
⑥



(x2)

Strike Plate  
45x12x1mm

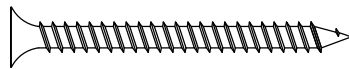
⑦



(x22)

Screw  
Ø3x12 mm

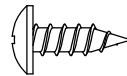
⑧



(x4)

Screw  
Ø4x45mm

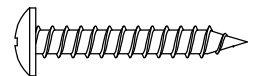
⑨



(x13)

Screw  
Ø4.2x13 mm

⑩



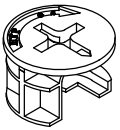
(x1)

Screw  
Ø4.2x28 mm

# Part List

Not Actual Size

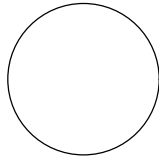
11



(x23)

Cam Lock  
Ø15x10 mm  
Spare: 2 pcs

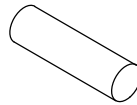
12



(x10)

Cam Cover  
Ø20mm

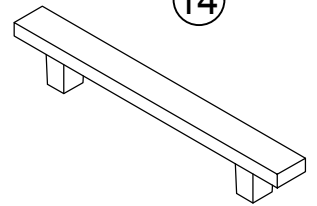
13



(x8)

Shelf Support  
Ø5x21mm

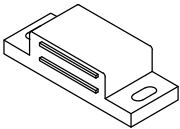
14



(x1)

Handle  
178x19x28mm

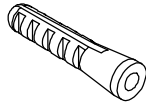
15



(x2)

Magnetic Catch  
46x16x14mm

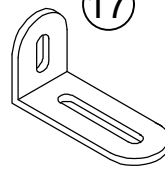
16



(x1)

Wall Anchor  
Ø6x30 mm

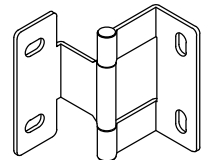
17



(x1)

Wall Bracket  
30x50x20mm

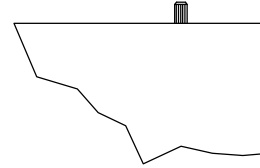
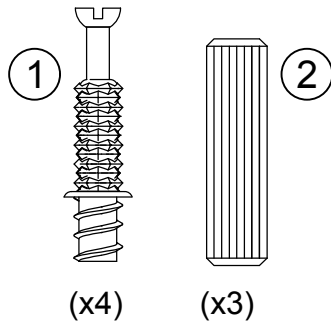
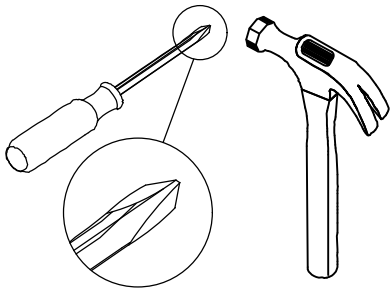
18



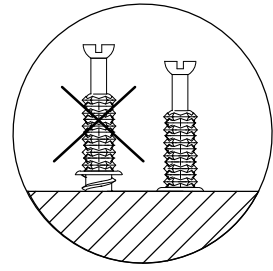
(x3)

Hinge

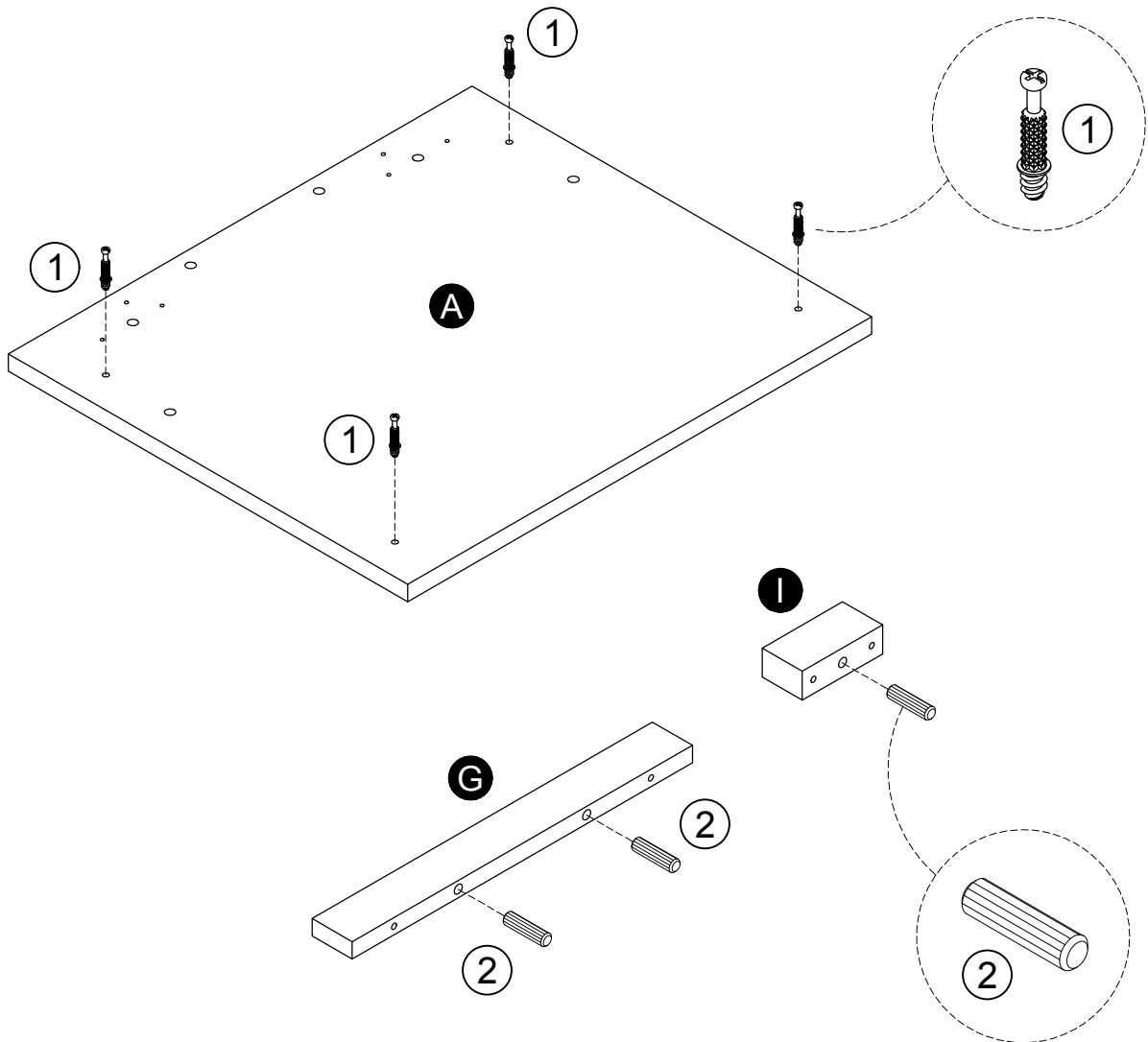
# STEP 1



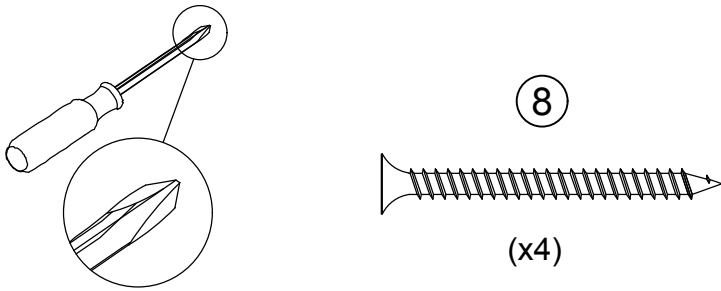
Dowels extend out 3/8". For more details, please see page 4



Attach (1) to (A) as illustrated. Do NOT over-tighten.  
Insert (2) into (G) & (I) as illustrated.



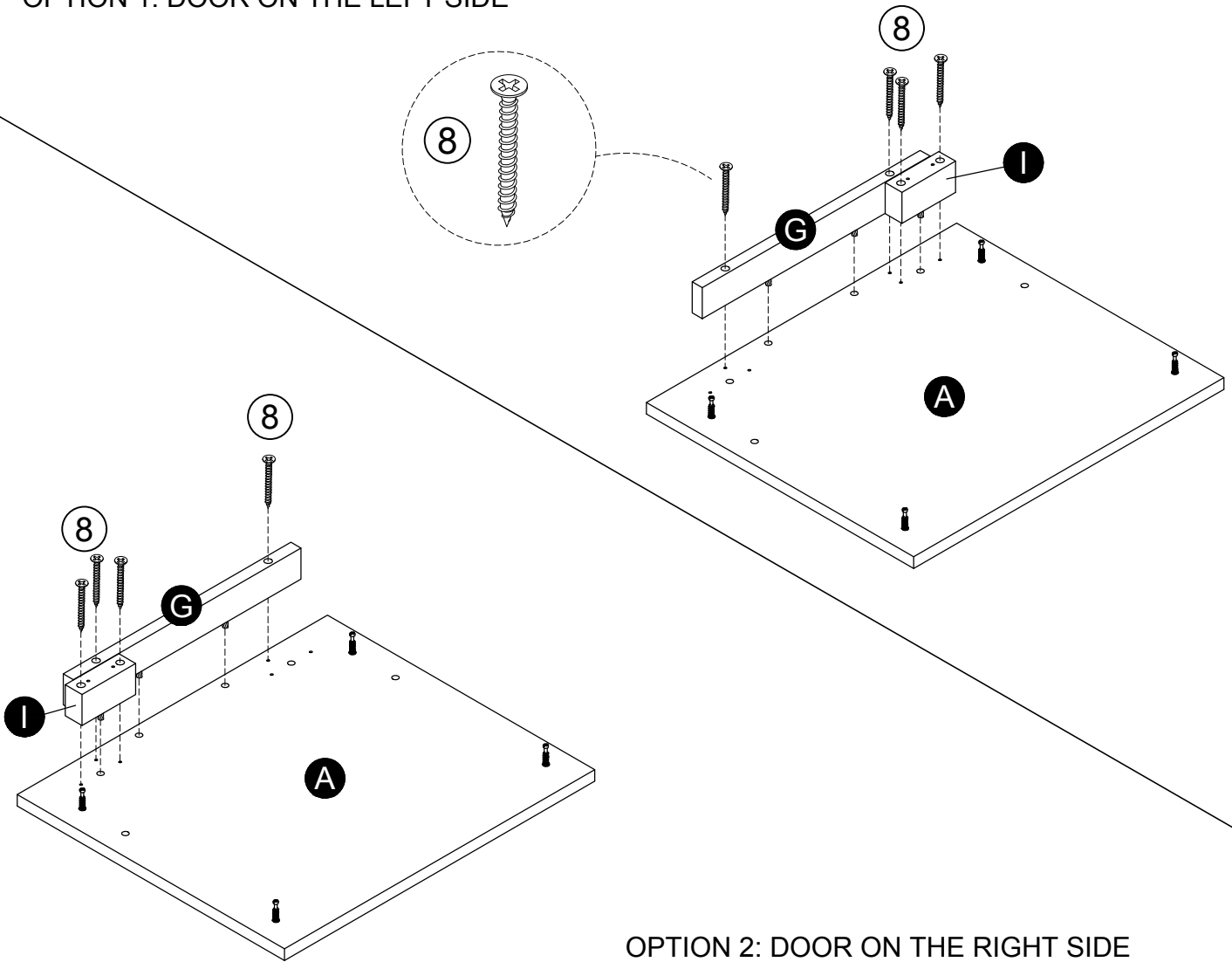
# STEP 2



Attach (G), (I) to (A) with (8) as illustrated.

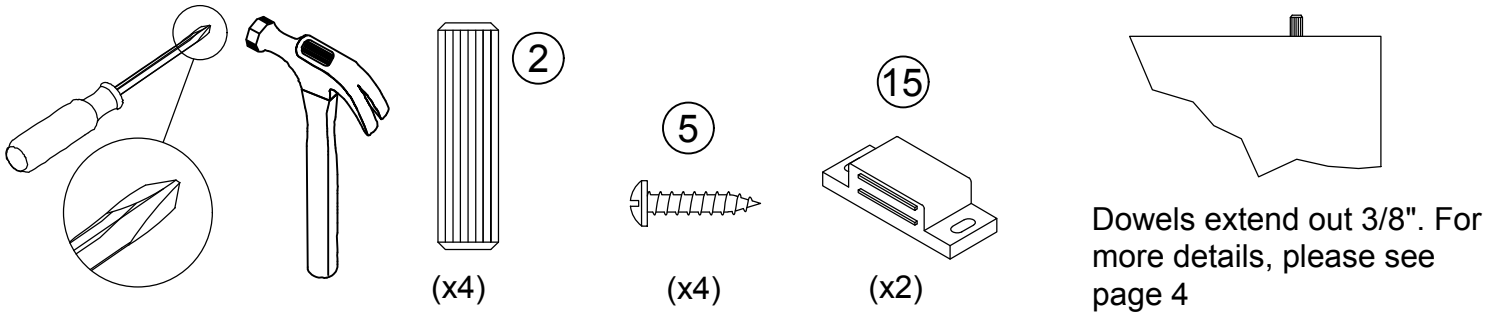
\* The door can be on the left side or right side, follow the instruction to attach the door to the desired location.

## OPTION 1: DOOR ON THE LEFT SIDE



## OPTION 2: DOOR ON THE RIGHT SIDE

# STEP 3

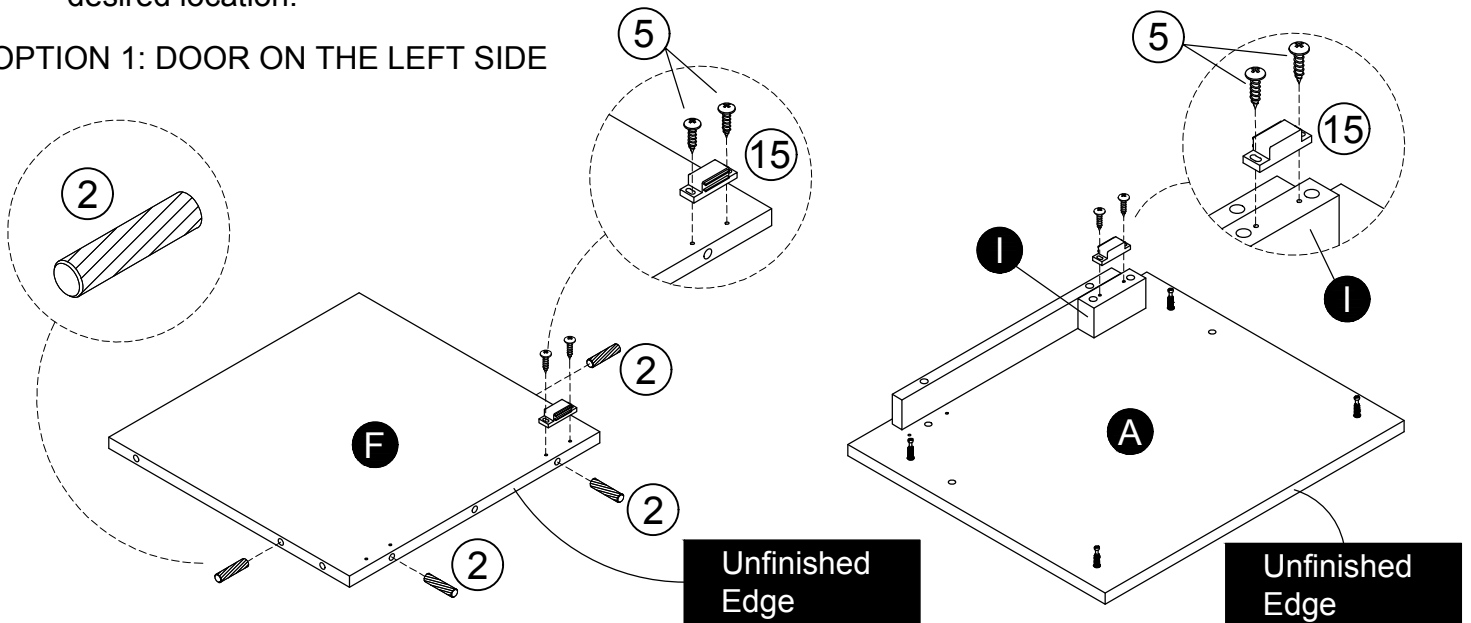


Insert (2) into (F) as illustrated.

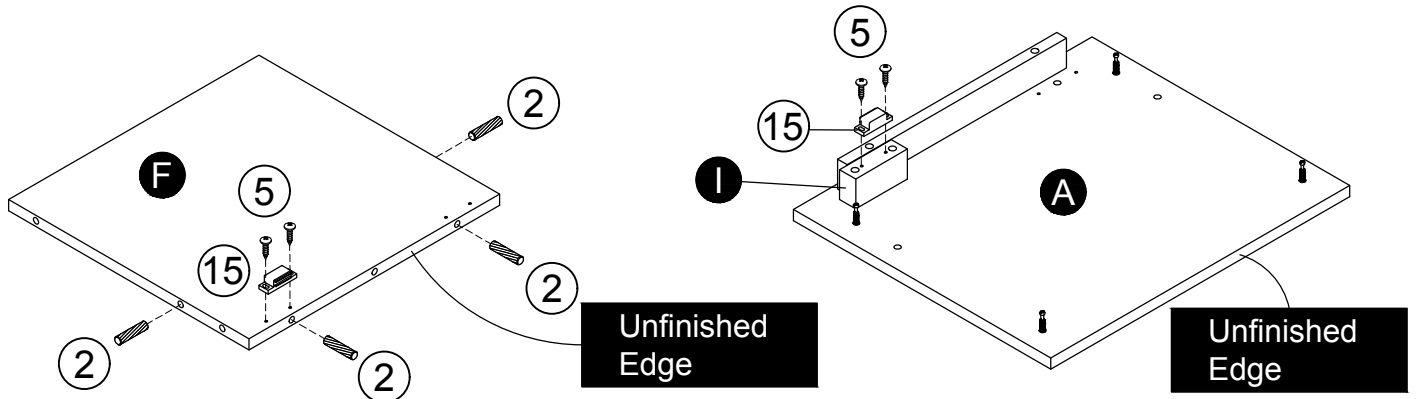
Attach (15) to (I), (F) with (5) as illustrated.

\* The door can be on the left side or right side, follow the instruction to attach the door to the desired location.

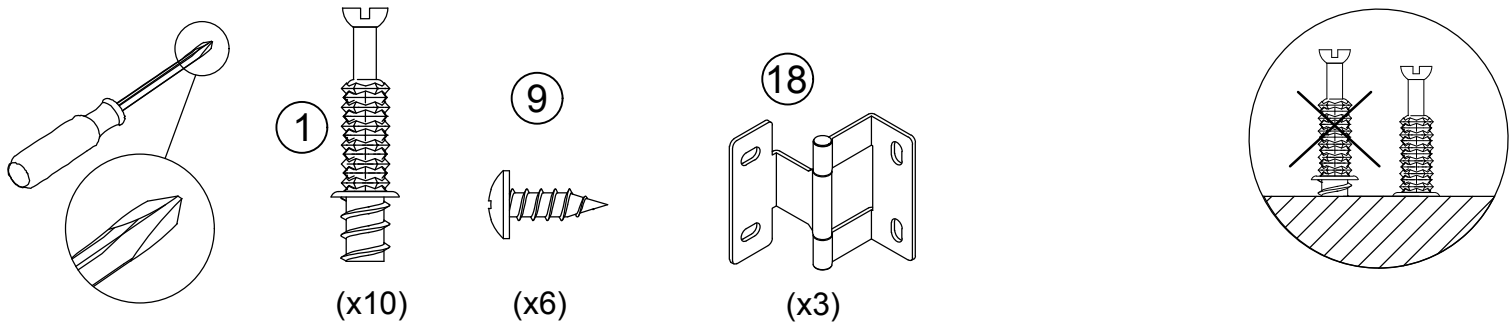
## OPTION 1: DOOR ON THE LEFT SIDE



## OPTION 2: DOOR ON THE RIGHT SIDE



# STEP 4

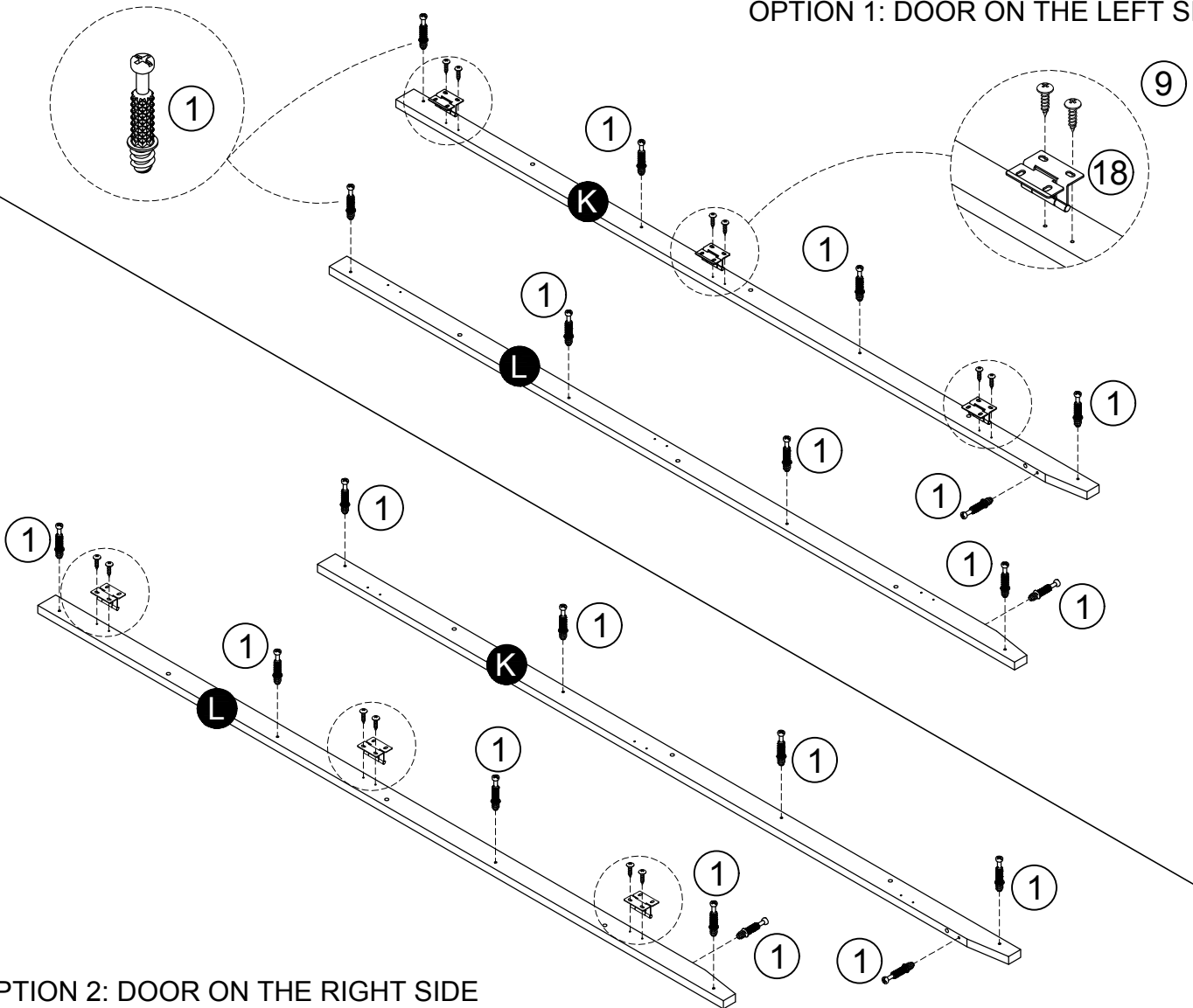


Attach (1) to (K), (L) as illustrated.

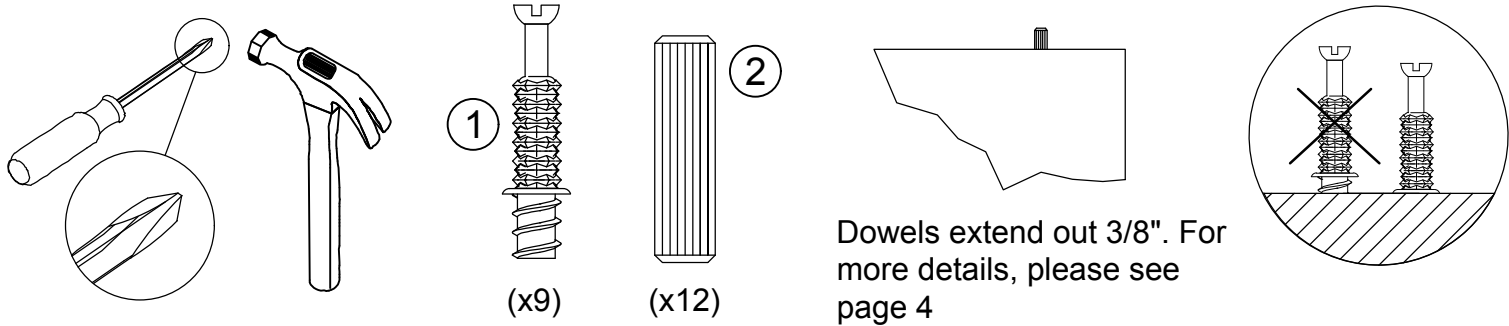
Option 1 - Door on the left side: Attach (18) to (K) with (9) as illustrated.

Option 2 - Door on the right side: Attach (18) to (L) with (9) as illustrated.

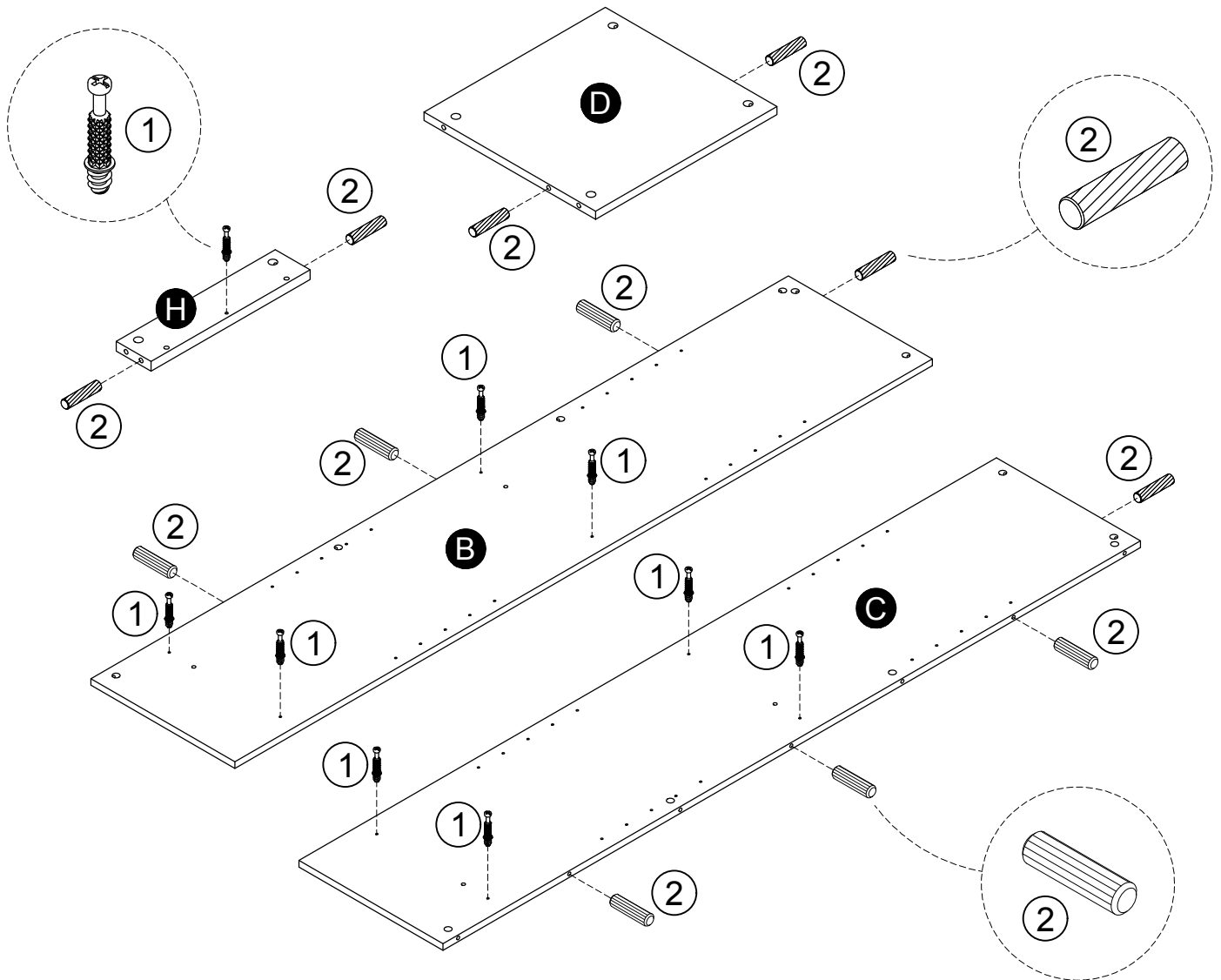
OPTION 1: DOOR ON THE LEFT SIDE



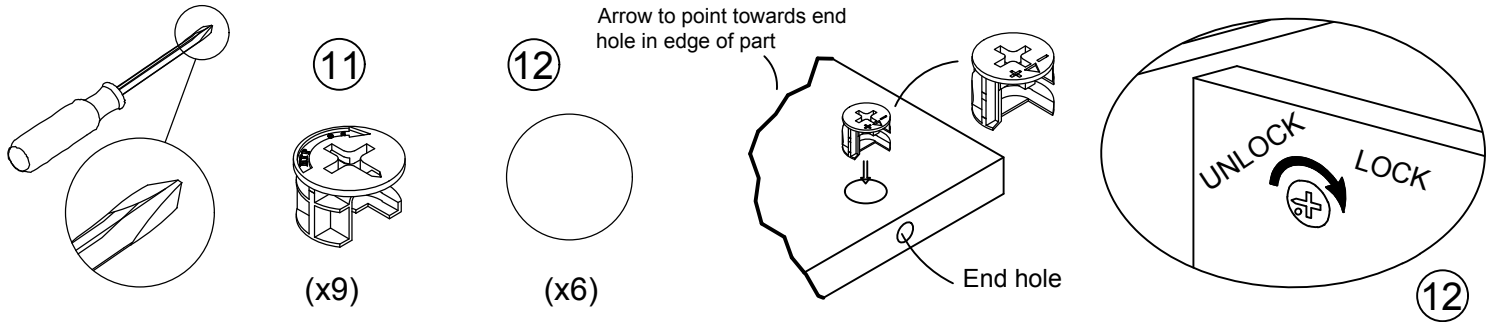
# STEP 5



Attach (1) to (H), (B) and (C) as illustrated. Do NOT over-tighten.  
Insert (2) into (H), (D), (B) and (C) as illustrated.

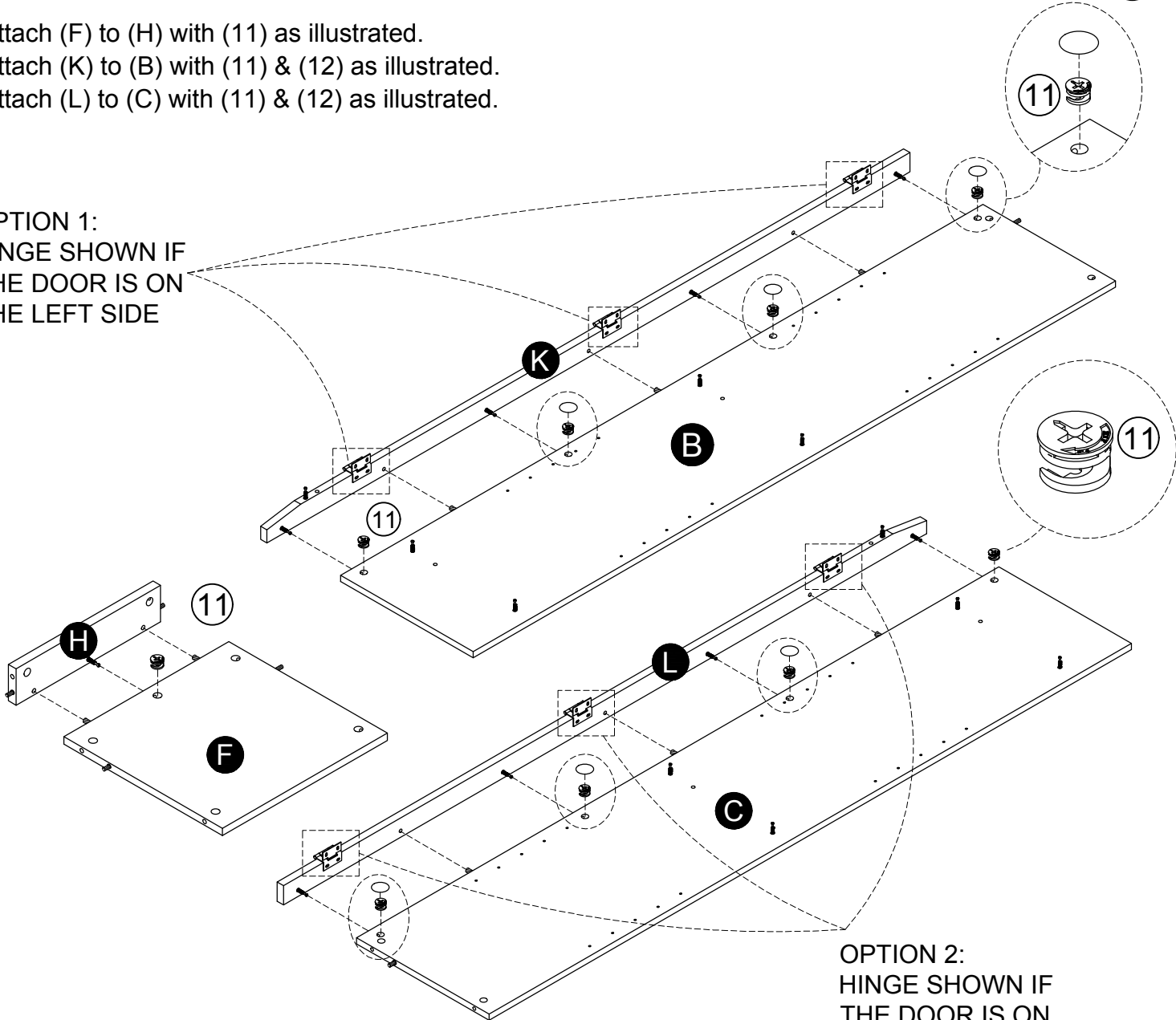


# STEP 6



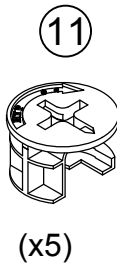
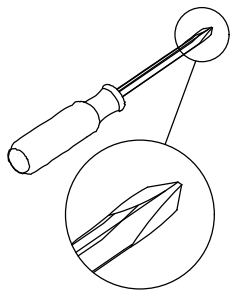
Attach (F) to (H) with (11) as illustrated.  
 Attach (K) to (B) with (11) & (12) as illustrated.  
 Attach (L) to (C) with (11) & (12) as illustrated.

OPTION 1:  
 HINGE SHOWN IF  
 THE DOOR IS ON  
 THE LEFT SIDE

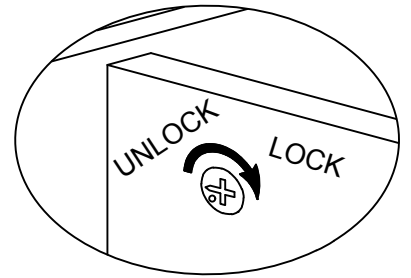
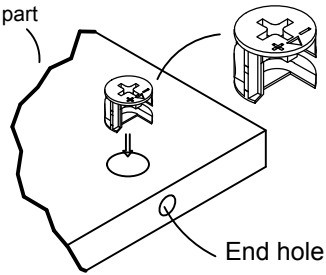


OPTION 2:  
 HINGE SHOWN IF  
 THE DOOR IS ON  
 THE RIGHT SIDE

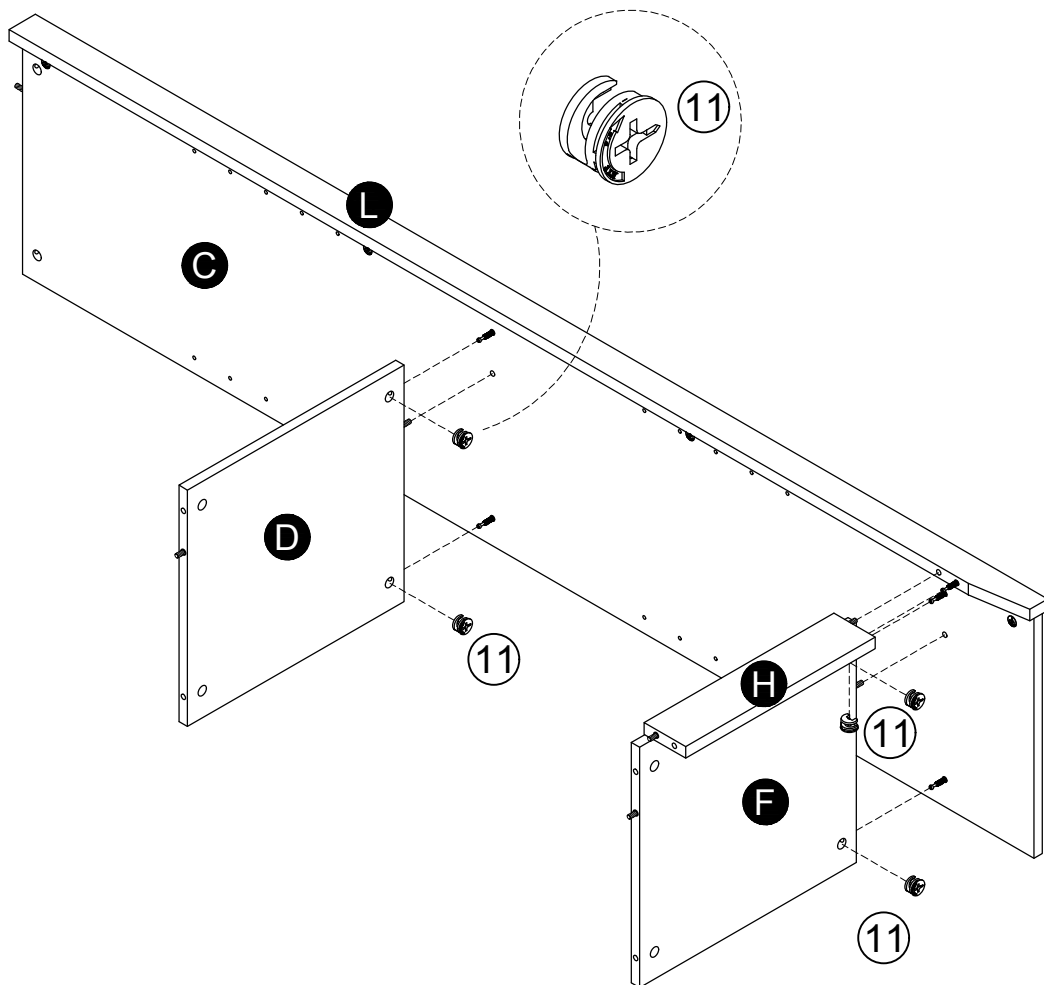
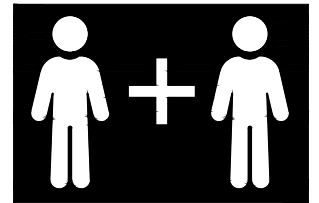
# STEP 7



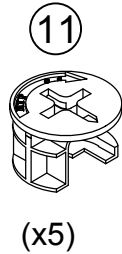
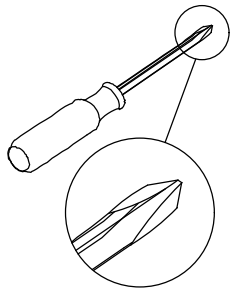
Arrow to point towards end hole in edge of part



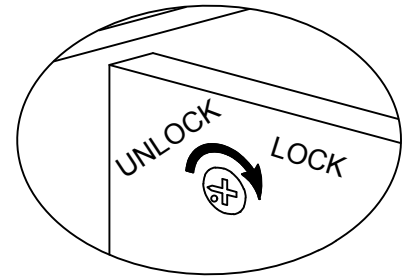
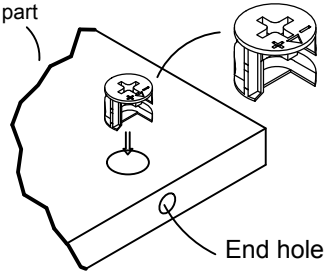
Attach (D), (F) and (H) to (C) with (11) as illustrated.



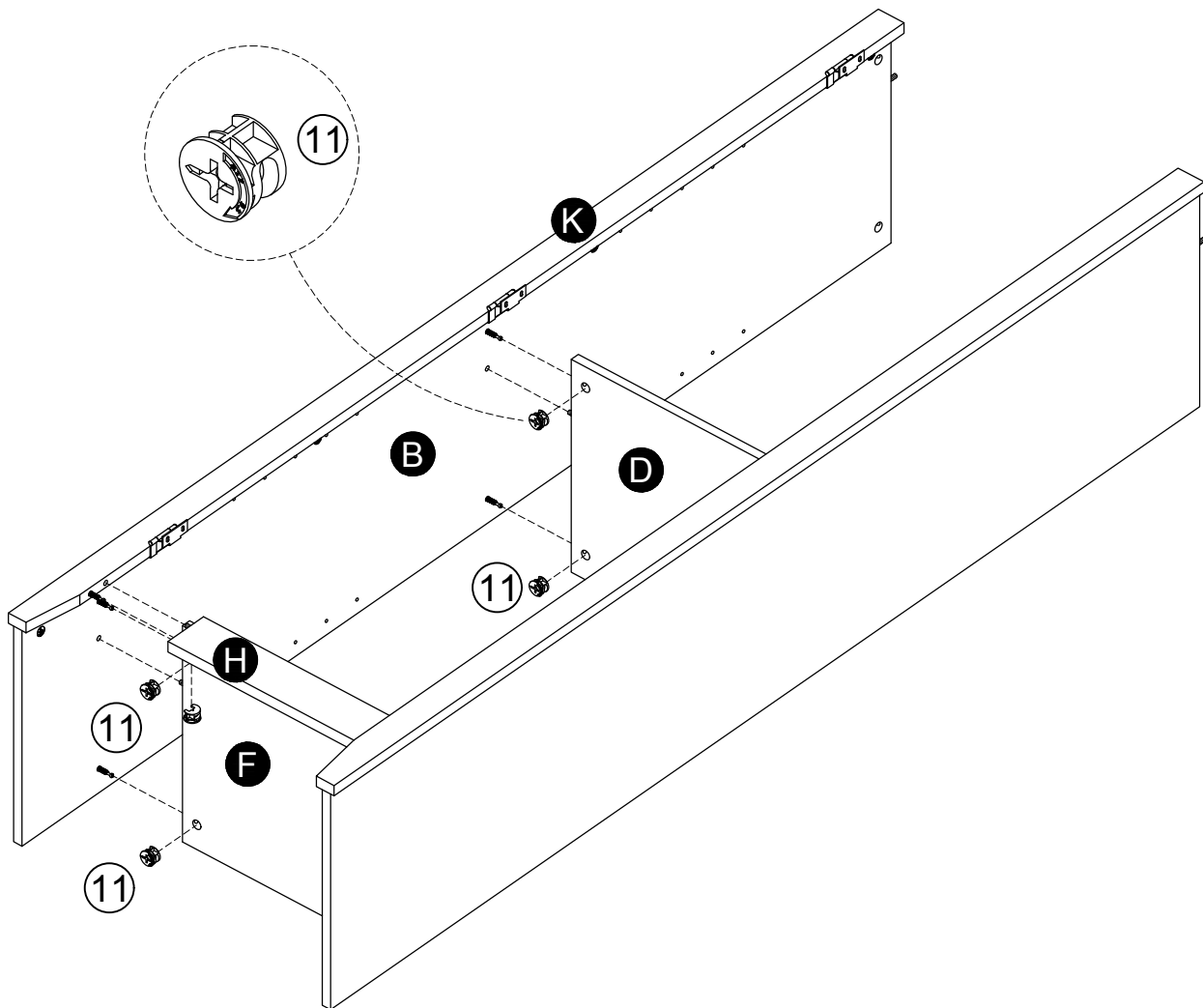
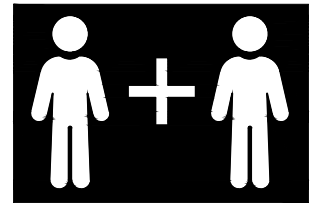
# STEP 8



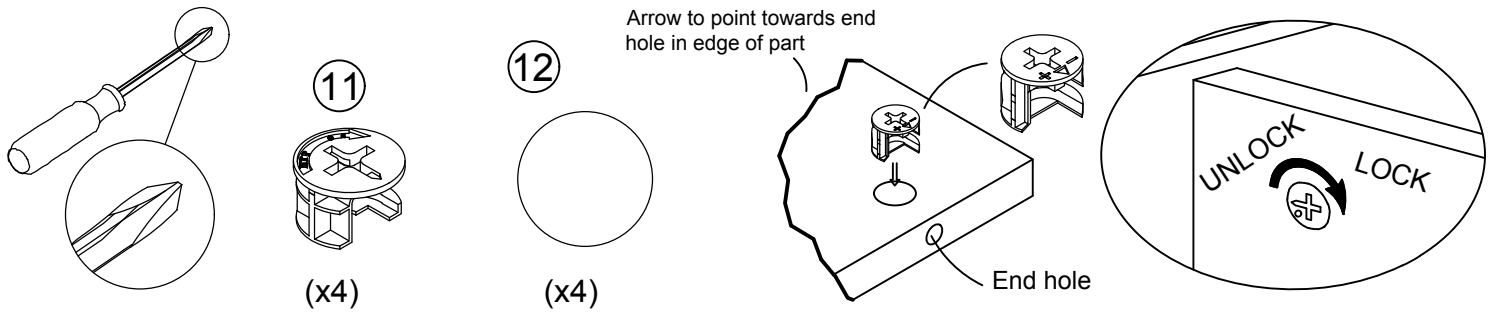
Arrow to point towards end hole in edge of part



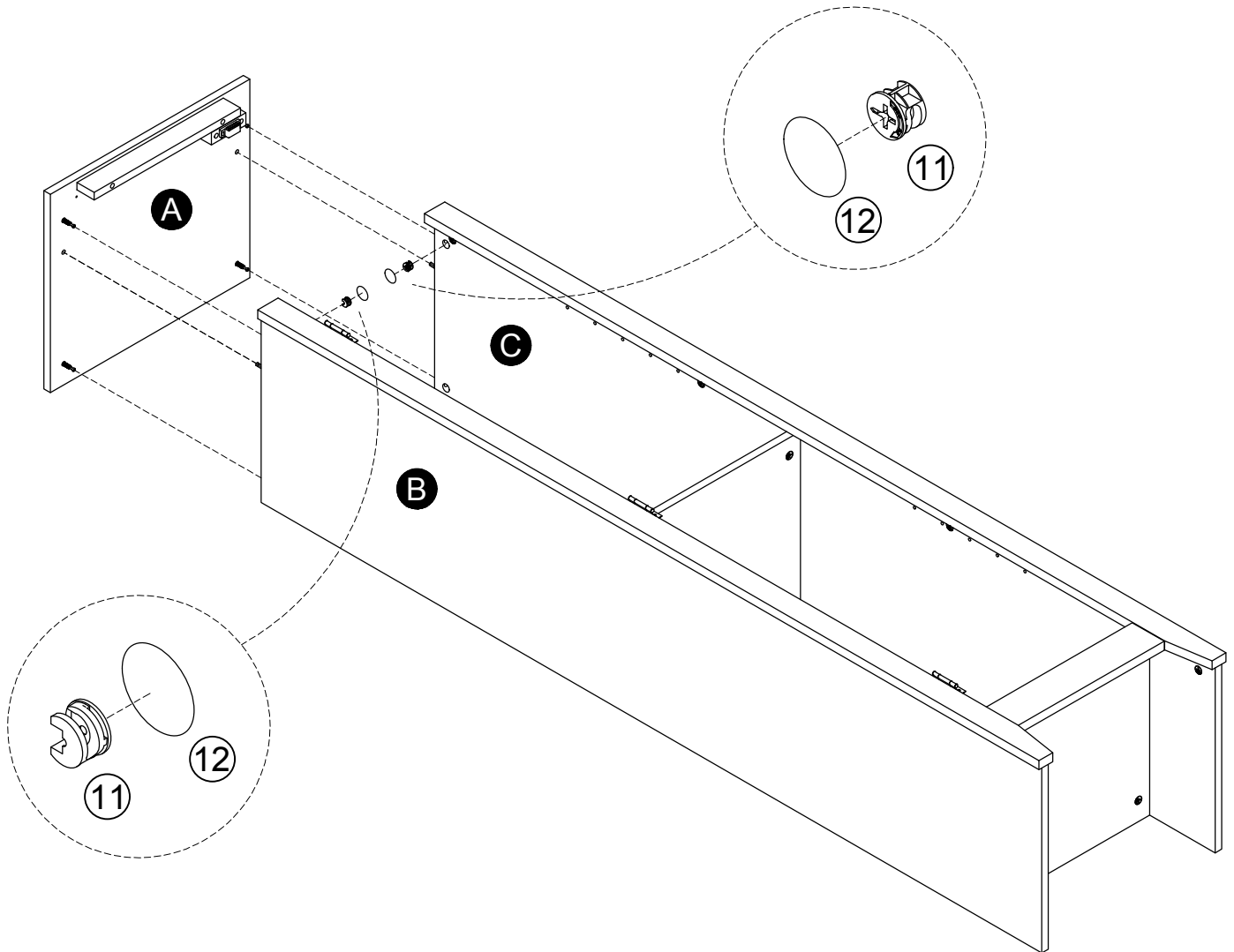
Attach (B), (K) to (D), (F) and (H) with (11) as illustrated.



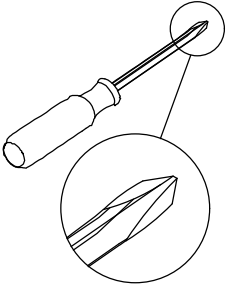
# STEP 9



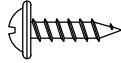
Attach (A) to (B), (C) with (11) and (12) as illustrated.



# STEP 10



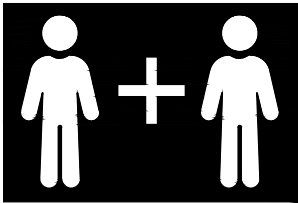
7



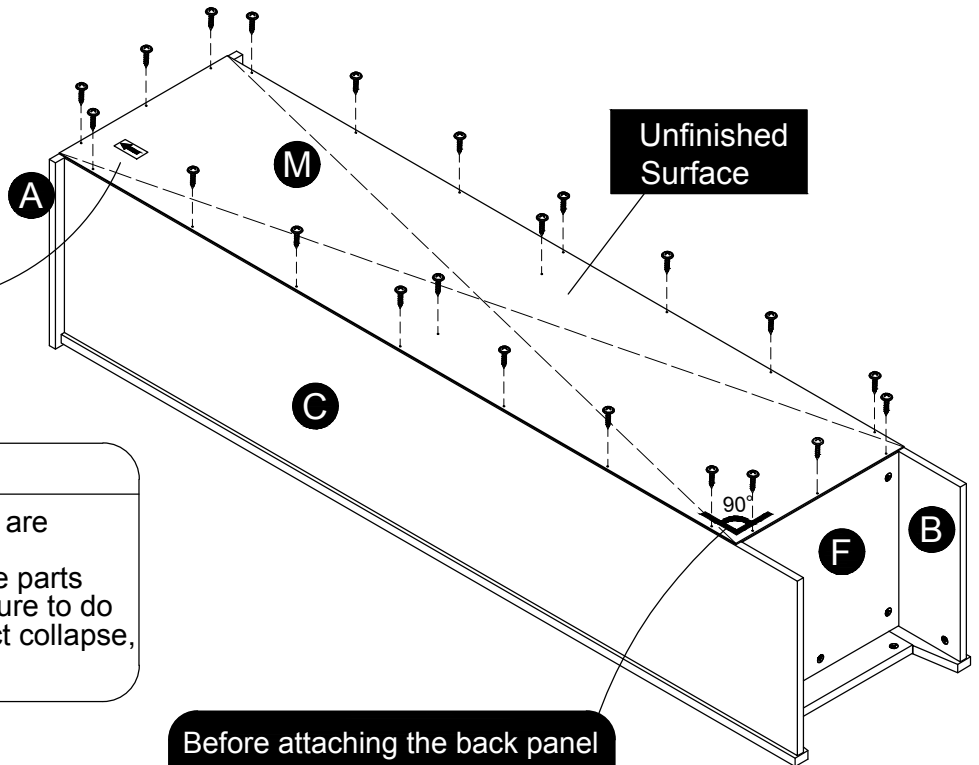
(x22)

With the assistance of a second person, carefully turn the unit over so that the back is accessible.

Attach (M) to (A),(B),(C),(D) and (F) as shown. Verify that the unit is square before connecting with (7).



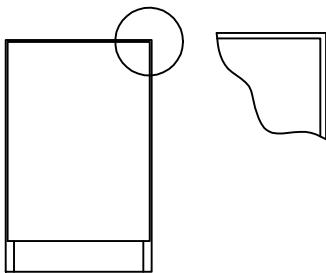
Label



## ⚠ WARNING

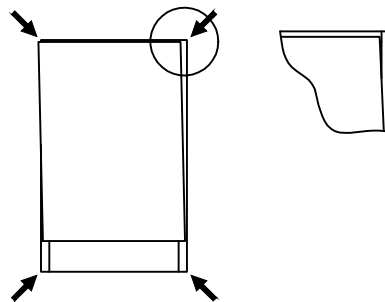
Please make sure that the backs are attached securely. All screws must be driven into the parts straight and tightened firmly. Failure to do so could cause instability, product collapse, and/or serious injury.

Before attaching the back panel be sure that the unit is at 90°.



### Proper Black Panel Alignment

All outside edges of the back panel will be equal with all outside edges of your unit.



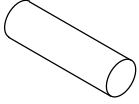
### Adjustment

If outside edges of back panel are not equal with outside of your unit, apply pressure to corners of your unit to square up your unit. Position Back Panel on unit to check squareness. If needed, repeat unit unit is square.

# STEP 11

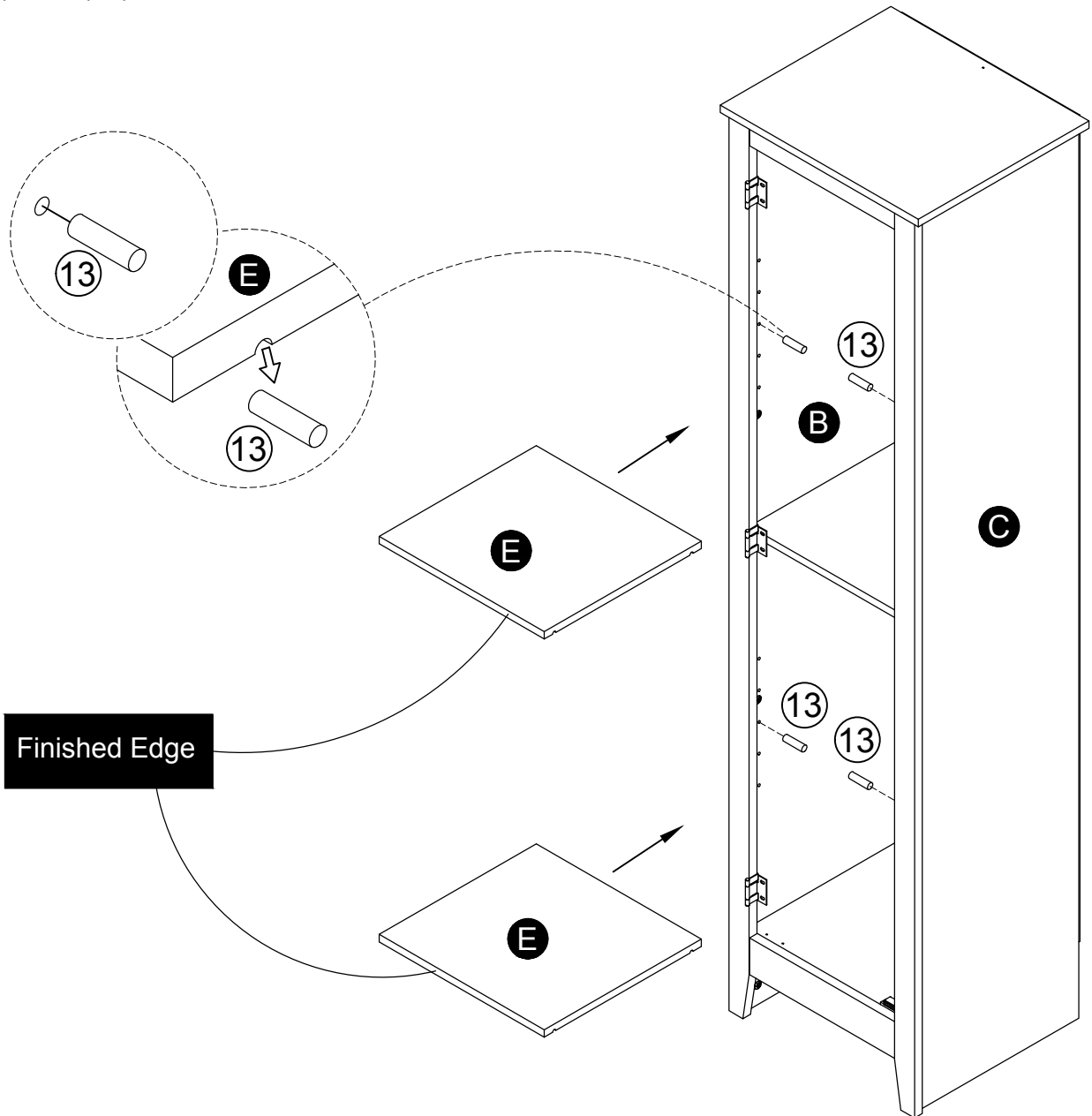
---

13

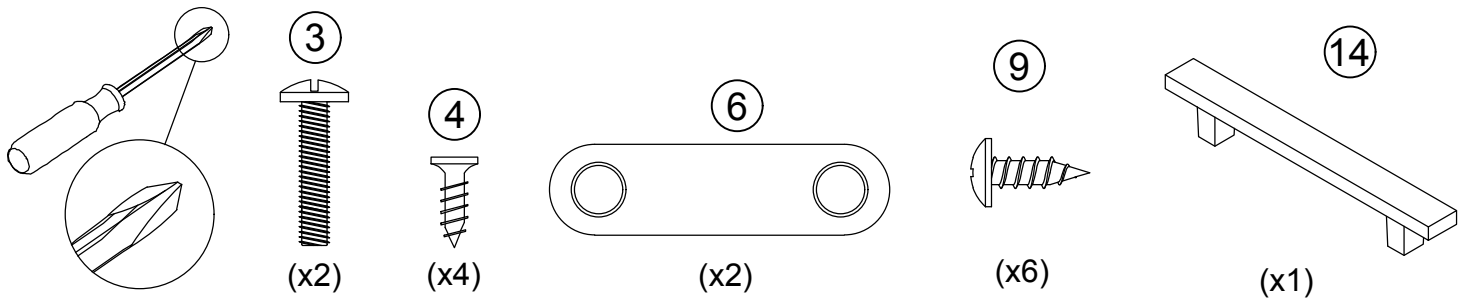


(x8)

Insert (13) into the Cabinet at the desired shelf heights.  
Put (E) onto (13) as illustrated.



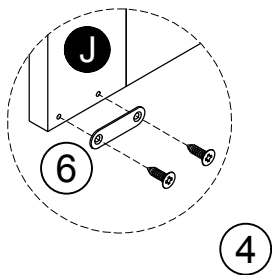
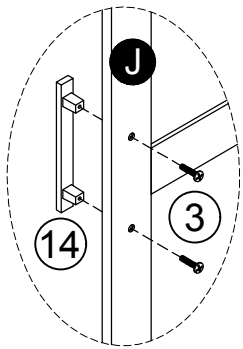
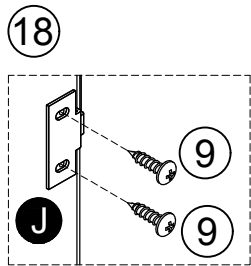
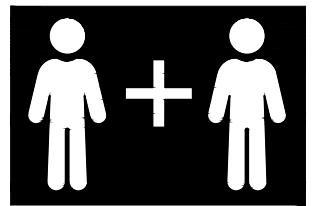
# STEP 12



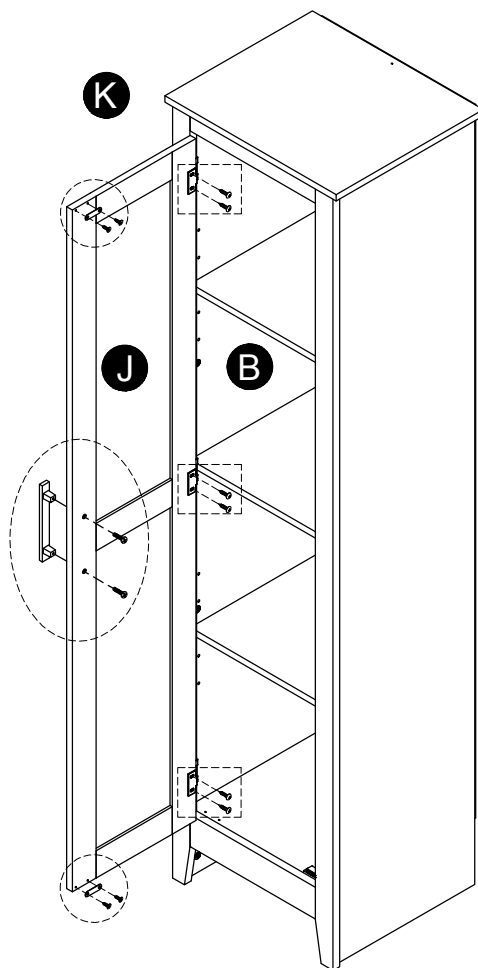
Attach (J) to the Cabinet with (9) as illustrated.

Attach (6) to (J) with (4) as illustrated.

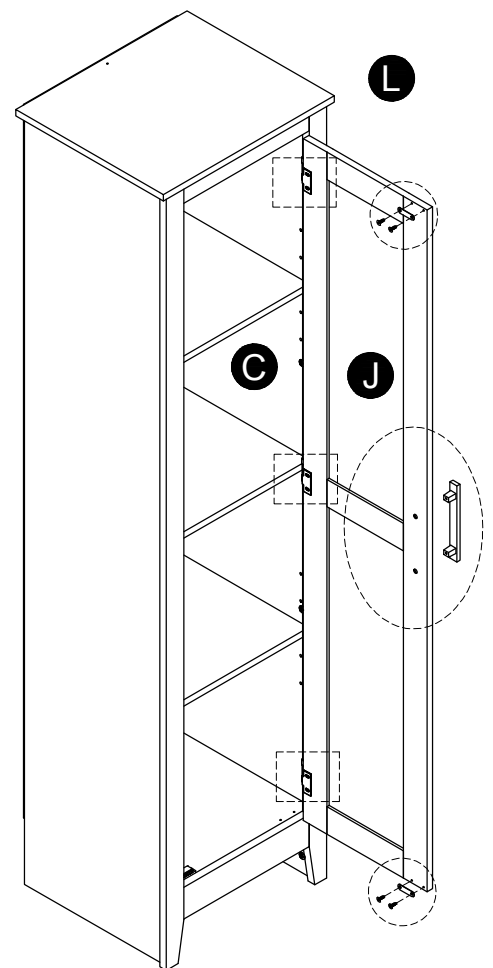
Attach (14) to (J) with (3) as illustrated.



OPTION 1:  
DOOR ON THE LEFT SIDE

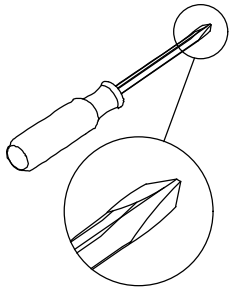


OPTION 2:  
DOOR ON THE RIGHT SIDE

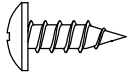


# STEP 13

---

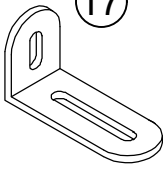


9



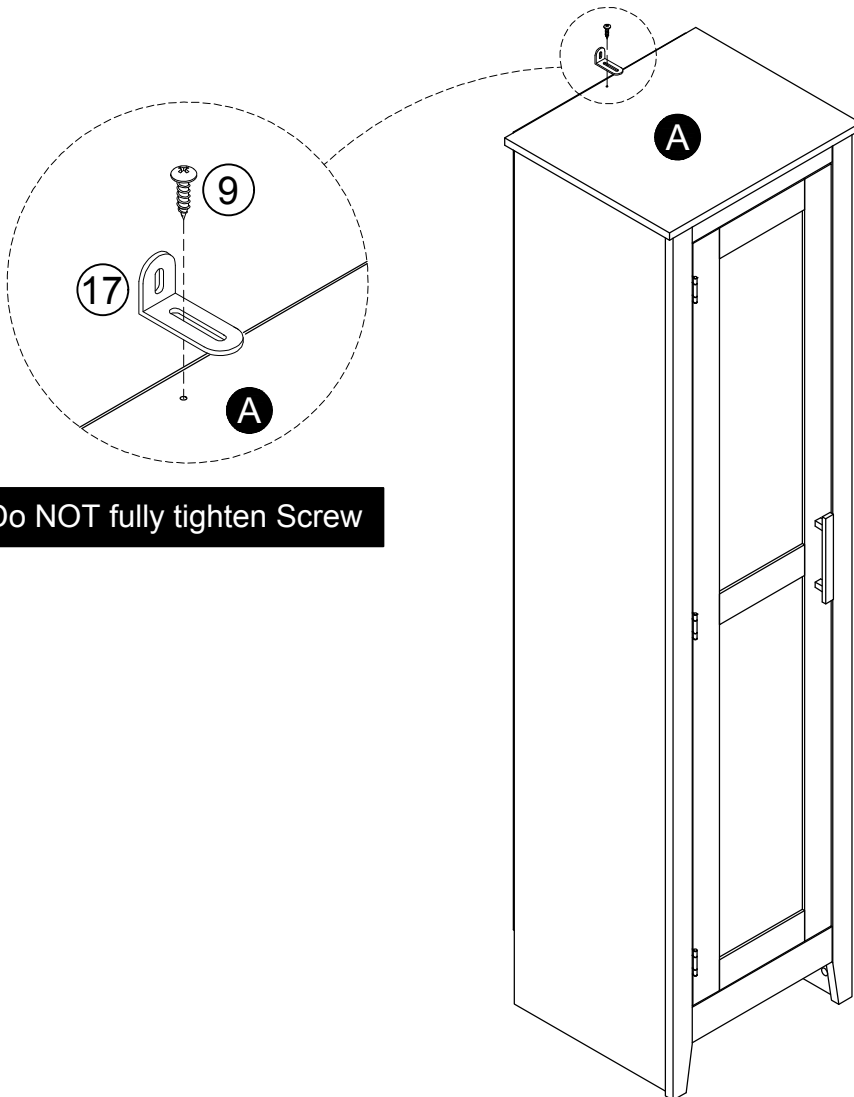
(x1)

17



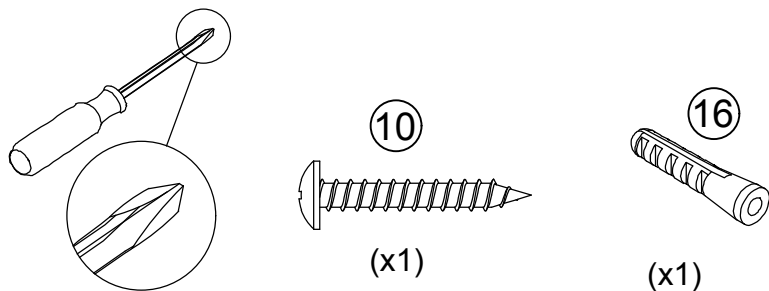
(x1)

Attach (17) to (A) with (9) as illustrated. Do Not fully tighten (9) in this step.



**Do NOT fully tighten Screw**

## STEP 14



For Masonry, Concrete, or other wall materials:  
Consult your local hardware store for appropriate anchors to securely attach the safety bracket.

**IMPORTANT:** THIS UNIT MUST BE SECURE TO THE WALL TO HELP PREVENT TIPOVER. FOLLOW THESE INSTRUCTIONS TO INSTALL THE ANTI-TIPPING SAFETY BRACKET PROVIDED WITH THIS PRODUCT.

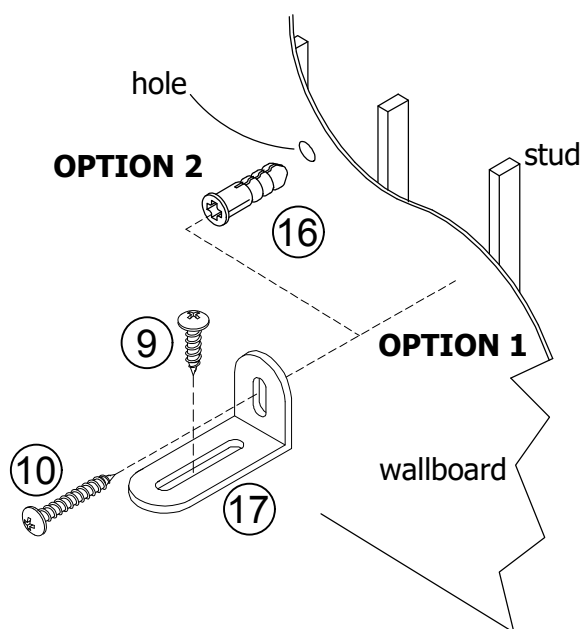
### WARNING

**Serious or fatal crushing injuries can occur from furniture tipover.**

**To prevent tipover:**

- \* Install tipover restraint provided
- \* Place heaviest items in the lowest drawers
- \* Unless specifically designed to accommodate, do not set TVs or other heavy objects on the top of this product
- \* Never allow children to climb or hang on drawers, door, or shelves

**Use of tipover restraints may only reduce, but not eliminate the risk of tipover.**



#### OPTION 1: Attachment into a wall stud (preferred method)

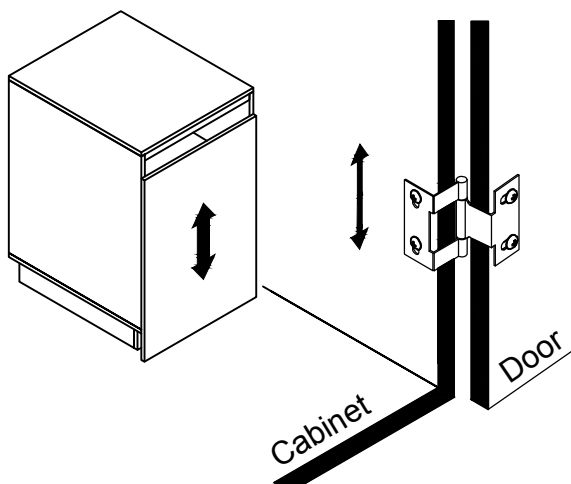
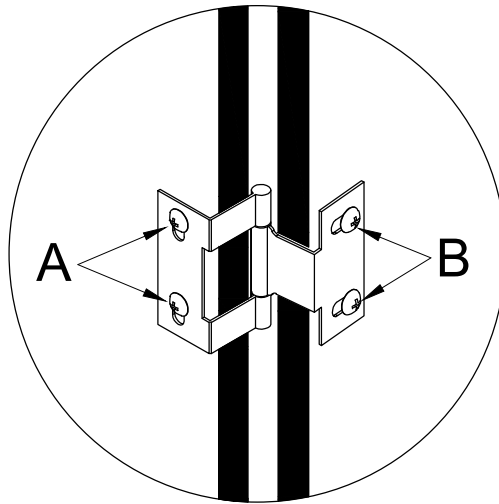
Using a stud finder, locate a stud in the wall. Place your unit against the wall, with (17) aligned in this location. To make driving the screw easier, you can drill a 1/8" diameter pilot hole (3mm) through (17) into the stud. Drive the (10) through the (17) into the wall stud. Fully tighten (9) at this step.

#### OPTION 2: Attachment into drywall

Locate your unit where desired against a wall and mark the wall through (17), then move your unit aside. Drill a 3/16" diameter hole (5mm) into the wallboard. Tap the (16) into the hole until it is flush. Move your unit into location and fasten the (17) to (16) with (10). Fully tighten (9) at this step.

# STEP 15

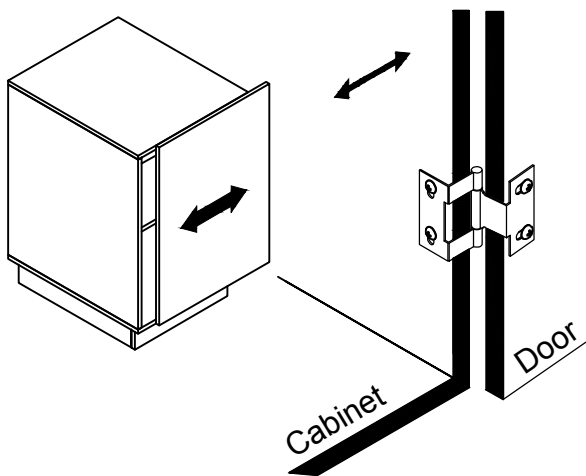
---



**To adjust the vertical height:**  
Loosen screw "A" and adjust door.  
Tighten screw "A".

**Para ajustar la altura vertical.**  
Afloje el tornillo "A" y ajuste la puerta.  
Apriete el tornillo "A".

**Pour régler la hauteur verticale.**  
Desserrez la vis "A" et ajustez la porte.  
Serrer la vis "A".



**To adjust side ways.**  
Loosen screw "B" and adjust door.  
Tighten screw "B".

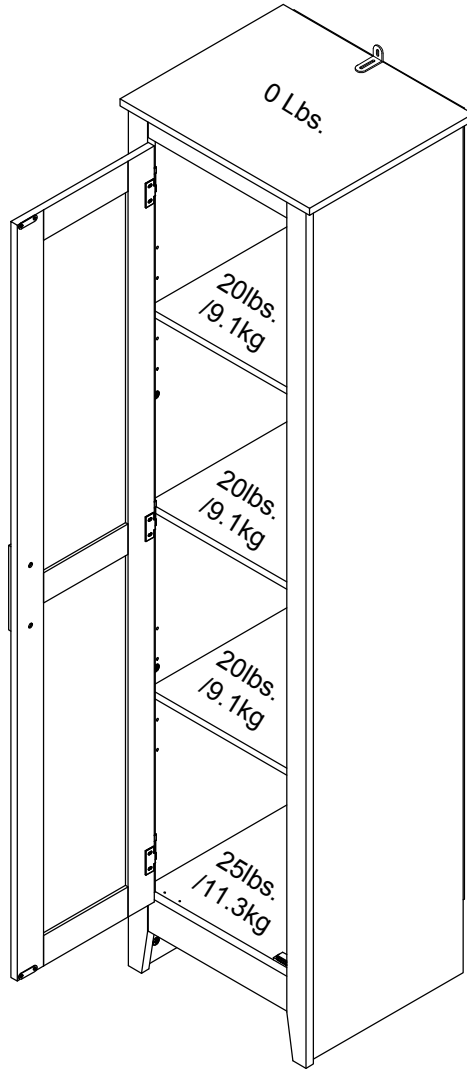
**Para ajustar las vías laterales.**  
Afloje el tornillo "B" y ajuste la puerta.  
Apriete el tornillo "B".

**Pour ajuster les voies latérales.**  
Desserrez la vis "B" et ajustez la porte.  
Serrer la vis "B".

# Maximum Loads

---

This unit has been designed to support the maximum loads shown. Exceeding these load limits could cause sagging, instability, product collapse, and/or serious injury.



**Warning: Risk of serious injury to person - do not place a television on this furniture. This furniture is not approved for use with a television.**

# Español

---

## Cubierta Delantera

Este libro de instrucciones contiene información **IMPORTANTE** de seguridad. Por favor lea y manténgalo para referencia en el futuro.

**No Regrese este producto!** Comuníquese con nuestro amistoso equipo de servicio al cliente para obtener ayuda.

## PRECAUCION

Este mueble puede volcarse y causar graves heridas y/o muerte.

Anclar el mueble a un poste de madera en la pared (si esto se requiere).

No Permita que los niños monten el mueble.

Mantenga los artículos más pesados en los cajones de abajo.

## Consejos Útiles (página 2)

- Abra su artículo en el área donde usted planea utilizarlo para evitar levantar y moverlo menos
- Identificar, ordenar y contar las piezas antes de intentar ensamblar
- Las clavijas de compresión se golpean con un martillo
- Las diapositivas están marcadas con una R (derecha) y L (izquierda) para la colocación correcta
- Asegúrese de que siempre este el punto localizado en la parte superior de bloqueador de leva este volteado hacia borde exterior
- Utilizar todos los clavos para el panel de atrás y distribuirlos por igual
- El panel de atrás debe utilizarse para asegurarse de que la unidad quede fija y firme
- No use químicas fuertes ni limpiadores abrasivos en este artículo
- Nunca empuje, tire ni arrastre los muebles

## Página 3

- Lee atentamente cada paso y sigue el orden adecuado.
- Separe y cuente todas sus piezas y hardware.
- Deja suficiente espacio para el proceso de montaje.
- Tener las siguientes herramientas: Destornillador Phillips #2 y Martillo.
- Precaución: Si utiliza un taladro eléctrico o un destornillador eléctrico para atornillar, tenga en cuenta que debe reducir la velocidad y detenerse cuando el tornillo esté apretado. Si no lo hace, puede pelar el tornillo.

## INSTRUCCIONES DE SUJECCIÓN DE LA CERRADURA DE LA LEVA.

Este sistema de fijación Cam Lock se utilizará durante todo el proceso de montaje.

Flecha para apuntar hacia el orificio final en el borde de la pieza.

## Página 4

Instrucciones de instalación de clavijas de madera:

Es posible que tengas que golpear ligeramente las clavijas de madera con un martillo en los agujeros durante el proceso de montaje.

Inserción de clavijas de madera:

- Inserte la clavija de madera completamente en el orificio.
- La clavija de madera se extenderá aproximadamente 3/8".

Se necesitan 2 personas para el montaje.

**PRECAUCIÓN:** Si no se utilizan 2 personas para el montaje, podrían producirse daños a la unidad o lesiones personales.

# Español

---

## Identificación de los Paneles (Página 5-6)

Este no es el tamaño real

- (A) (A) PANEL SUPERIOR
- (B) PANEL IZQUIERDO
- (C) PANEL DERECHO
- (D) ESTANTE FIJO
- (E) ESTANTE AJUSTABLE
- (F) PANEL INFERIOR
- (G) FALDÓN SUPERIOR
- (H) FALDÓN INFERIOR
- (I) BLOQUE DE MADERA
- (J) PUERTA
- (K) FALDÓN IZQUIERDO
- (L) FALDÓN DERECHO
- (M) PANEL TRASERO

## Lista de Piezas (Página 9-10)

Tamaño real

- (1) Perno de leva
- (2) Espiga de madera
- (3) Perno
- (4) Tornillo
- (5) Tornillo
- (6) Placa de golpe
- (7) Tornillo
- (8) Tornillo
- (9) Tornillo
- (10) Tornillo

Este no es el tamaño real

- 11) Cerradura de leva
- 12) Cubierta de leva
- 13) Soporte de estante
- 14) Manija
- 15) Cierre magnético
- 16) Anclaje de pared
- 17) Soporte de pared
- 18) Bisagra

### Página 12

Fije (1) a (A) como se ilustra. NO apriete demasiado.

Inserte (2) en (G) y (I) como se ilustra.

### Página 13

Fije (G), (I) a (A) con (8) como se ilustra.

La puerta puede estar en el lado izquierdo o derecho, siga las instrucciones para fijar la puerta en la ubicación deseada.

### Página 14

Inserte (2) en (F) como se ilustra.

Fije (15) a (I), (F) con (5) como se ilustra.

La puerta puede estar en el lado izquierdo o derecho, siga las instrucciones para fijar la puerta en la ubicación deseada.

### Página 15

Fije (1) a (K), (L) como se ilustra.

Opción 1 - Puerta en el lado izquierdo: Fije (18) a (K) con (9) como se ilustra.

Opción 2 - Puerta en el lado derecho: Fije (18) a (L) con (9) como se ilustra.

### Página 16

Fije (1) a (H), (B) y (C) como se ilustra. NO apriete demasiado.

Inserte (2) en (H), (D), (B) y (C) como se ilustra.

### Página 17

Fije (F) a (H) con (11) como se ilustra.

Fije (K) a (B) con (11) y (12) como se ilustra.

Fije (L) a (C) con (11) y (12) como se ilustra.

### Página 18

Fije (D), (F) y (H) a (C) con (11) como se ilustra.

### Página 19

Fije (B), (K) a (D), (F) y (H) con (11) como se ilustra.

# Español

---

## **Página 20**

Fije (A) a (B), (C) con (11) y (12) como se ilustra.

## **Página 21**

Con la asistencia de una segunda persona, voltee cuidadosamente la unidad para que la parte trasera sea accesible.

Fije (M) a (A), (B), (C), (D) y (F) como se muestra. Verifique que la unidad esté cuadrada antes de conectar con (7).

### **ADVERTENCIA**

Asegúrese de que los respaldos estén fijados de manera segura.

Todos los tornillos deben estar insertados en las partes rectas y apretados firmemente. No hacerlo podría causar inestabilidad, el colapso del producto y/o lesiones graves.

Alineación adecuada del panel trasero

Todos los bordes exteriores del panel trasero serán iguales a los bordes exteriores de su unidad.

### **Ajuste**

Si los bordes exteriores del panel trasero no son iguales a los de su unidad, aplique presión a las esquinas de su unidad para cuadrarla. Coloque el panel trasero en la unidad para verificar la escuadra. Si es necesario, repita hasta que la unidad esté cuadrada.

## **Página 22**

Inserte (13) en el gabinete a la altura de estante deseada.

Coloque (E) sobre (13) como se ilustra.

## **Página 23**

Fije (J) al gabinete con (9) como se ilustra.

Fije (6) a (J) con (4) como se ilustra.

Fije (14) a (J) con (3) como se ilustra.

## **Página 24**

Fije (17) a (A) con (9) como se ilustra. No apriete completamente (9) en este paso.

## **Página 25**

Para materiales de mampostería, concreto u otros tipos de paredes: consulte a su ferretería local para obtener anclajes apropiados para fijar el soporte de seguridad.

**IMPORTANTE:** Esta unidad debe estar asegurada a la pared para evitar que se vuelque. Siga estas instrucciones para instalar el soporte de seguridad contra vuelcos proporcionado con este producto.

### **ADVERTENCIA**

Lesiones graves o mortales por aplastamiento pueden ocurrir debido al vuelco del mobiliario.

Para prevenir vuelcos:

Instale el dispositivo anti-vuelco proporcionado.

Coloque los objetos más pesados en los cajones inferiores.

A menos que esté específicamente diseñado para ello, no coloque televisores ni otros objetos pesados en la parte superior de este producto.

Nunca permita que los niños trepen o se cuelguen de cajones, puertas o estantes.

El uso de dispositivos anti-vuelco solo puede reducir, pero no eliminar, el riesgo de vuelco.

# Español

---

## OPCIÓN 1: Fijación en un montante de pared (método preferido)

Utilice un buscador de montantes para ubicar uno en la pared. Coloque la unidad contra la pared, con la (17) alineada en la ubicación. Para facilitar el atornillado, puede perforar un orificio guía de 1/8" (3 mm) a través del (17) hasta el montante. Inserte el (10) a través del (17) en el montante de la pared. Ajuste completamente el (9) en este paso.

## OPCIÓN 2: Fijación en tablaroca

Ubique la unidad donde desee contra una pared y marque la pared a través del (17), luego mueva la unidad. Perfore un orificio de 3/16" (5 mm) en la tablaroca. Inserte el (16) en el orificio hasta que esté al ras. Coloque nuevamente la unidad en su lugar y asegure el (17) al (16) con el (10). Ajuste completamente el (9) en este paso.

## **Página 26**

Para ajustar la altura vertical y ajustar lateralmente.

Ajuste de bisagra

## **Página 27**

### CARGA MAXIMA

Esta unidad ha sido diseñada para soportar la carga máxima anotada. El exceder estos límites puede causar inestabilidad, colapsarse y/o causar serias lesiones.

**ADVERTENCIA:** Riesgo de lesiones a las personas - no coloque un televisor sobre muebles. Este mueble no está aprobado para su uso con un televisor.

## **Página 28**

Registre su producto para recibir lo siguiente:

- \* Detalles de nuevas tendencias - Vistazo a lo nuevo
- \* Encuestas - alee su voz entre su comunidad
- \* Códigos de ofertas y descuentos exclusivos
- \* Fácil y rápido servicio de partes de remplace

Para registrar su producto, Clasificación de 5 estrellas

Visite el sitio web de su distribuidor local, califique el producto que compró y déjenos sus comentarios.

Nos gustaría enviar un gran "Agradecimiento" a todos nuestros clientes por tomarse el tiempo de ensamblar este producto , y por darnos sus valiosos comentarios.

Gracias

# Français

---

## Couverture Avant

CE LIVRET D'INSTRUCTION CONTIENT DES INFORMATIONS **IMPORTANTES** SUR LA SÉCURITÉ.  
VEUILLEZ LIRE ET GARDER POUR UNE RÉFÉRENCE FUTURE

**Ne retournez pas ce produit!** Contactez notre équipe de service à la clientèle amicale d'abord pour obtenir de l'aide.

## ATTENTION

Le meuble peut basculer et causer des blessures graves ou la mort.

Ancrer le meuble à une planche murale dans le mur (si indiqué).

Ne laissez pas les enfants grimper sur le meuble.

Placez les articles lourds sur les étagères ou dans les tiroirs inférieurs.

## Astuces Utiles (page 2)

- Ouvrez votre article dans la zone que vous prévoyez de le garder pour moins de levage lourd
- Identifier, trier et compter les pièces avant d'essayer d'assembler
- Les goujons de compression sont taraudés avec un Marteau
- Les glissières sont marquées d'un R (droit) et d'un L (gauche) pour un bon placement
- Assurez-vous toujours de faire face la pointe situé sur le haut de la Serrure de Came vers le bord extérieur
- Utiliser tous les clous fournis pour le panneau arrière et les répartir également
- Le panneau arrière doit être utilisé pour vous assurer que votre appareil est robuste
- N'utilisez pas de produits chimiques agressifs ou de nettoyeurs abrasifs sur cet appareil
- Ne jamais pousser, tirer, ou faire glisser votre meuble

## Page 3 (en anglais)

- Lisez attentivement chaque étape et suivez l'ordre approprié.
- Séparez et comptez toutes vos pièces et votre quincaillerie.
- Donnez-vous suffisamment d'espace pour le processus d'assemblage.
- Munissez-vous des outils suivants : tournevis cruciforme #2 et marteau.
- Attention : Si vous utilisez une perceuse électrique ou un tournevis électrique pour le vissage, veuillez à ralentir et à vous arrêter lorsque la vis est serrée. Le non-respect de cette consigne peut entraîner le dénudage de la vis.

## INSTRUCTIONS DE FIXATION DE LA SERRURE CAM.

Ce système de fixation Cam Lock sera utilisé tout au long du processus d'assemblage.

Flèche pointant vers le trou d'extrémité dans le bord de la pièce.

## Page 4 (en anglais)

Instructions d'installation de goujon en bois :

Vous devrez peut-être tapoter légèrement les chevilles en bois avec un marteau dans les trous pendant votre processus d'assemblage.

Insertion de goujons en bois :

- Insérez complètement la cheville en bois dans le trou.
- La cheville en bois s'étendra sur environ 3/8 po.

2 personnes nécessaires pour l'assemblage.

**ATTENTION** : Le fait de ne pas utiliser 2 personnes pour l'assemblage peut entraîner des dommages à l'appareil ou des blessures.

# Français

---

## Page 5-6: Identification du conseil

### Pas la taille réelle

- (A) PANNEAU SUPÉRIEUR
- (B) PANNEAU GAUCHE
- (C) PANNEAU DROIT
- (D) ÉTAGÈRE FIXE
- (E) ÉTAGÈRE RÉGLABLE
- (F) PANNEAU INFÉRIEUR
- (G) JUPE SUPÉRIEURE
- (H) JUPE INFÉRIEURE
- (I) BLOC DE BOIS
- (J) PORTE
- (K) JUPE GAUCHE
- (L) JUPE DROITE
- (M) PANNEAU ARRIÈRE

## Page 9-10 Liste des pièces

### Taille actuelle

- (1) Boulon à came
- (2) Cheville en bois
- (3) Boulon
- (4) Vis
- (5) Vis
- (6) Plaque de gâche
- (7) Vis
- (8) Vis
- (9) Vis
- (10) Vis

### Pas de taille réelle

- 11) Verrou de came
- (12) Couvercle de came
- (13) Support d'étagère
- (14) Poignée
- (15) Fermeture magnétique
- (16) Ancrage mural
- (17) Support mural
- (18) Charnière

## Page 12

Fixez (1) à (A) comme illustré. NE serrez pas trop.

Insérez (2) dans (G) et (I) comme illustré.

## Page 13

Fixez (G), (I) à (A) avec (8) comme illustré.

La porte peut être du côté gauche ou droit, suivez les instructions pour fixer la porte à l'endroit souhaité.

## Page 14

Insérez (2) dans (F) comme illustré.

Fixez (15) à (I), (F) avec (5) comme illustré.

La porte peut être du côté gauche ou droit, suivez les instructions pour fixer la porte à l'endroit souhaité.

## Page 15

Fixez (1) à (K), (L) comme illustré.

Option 1 - Porte à gauche : Fixez (18) à (K) avec (9) comme illustré.

Option 2 - Porte à droite : Fixez (18) à (L) avec (9) comme illustré.

## Page 16

Fixez (1) à (H), (B) et (C) comme illustré. NE serrez pas trop.

Insérez (2) dans (H), (D), (B) et (C) comme illustré.

## Page 17

Fixez (F) à (H) avec (11) comme illustré.

Fixez (K) à (B) avec (11) et (12) comme illustré.

Fixez (L) à (C) avec (11) et (12) comme illustré.

## Page 18

Fixez (D), (F) et (H) à (C) avec (11) comme illustré.

## Page 19

Fixez (B), (K) à (D), (F) et (H) avec (11) comme illustré.

# Français

---

## Page 20

Fixez (A) à (B), (C) avec (11) et (12) comme illustré.

## Page 21

Avec l'aide d'une deuxième personne, retournez soigneusement l'unité pour que l'arrière soit accessible. Fixez (M) à (A), (B), (C), (D) et (F) comme illustré. Vérifiez que l'unité est bien d'équerre avant de connecter avec (7).

### AVERTISSEMENT

Assurez-vous que les panneaux arrière sont solidement fixés.

Toutes les vis doivent être insérées bien droites et fermement serrées. Ne pas le faire peut entraîner une instabilité, l'effondrement du produit et/ou des blessures graves.

Alignement correct du panneau arrière

Tous les bords extérieurs du panneau arrière doivent être égaux aux bords extérieurs de votre unité.

Ajustement

Si les bords extérieurs du panneau arrière ne sont pas égaux à ceux de votre unité, appliquez une pression sur les coins de l'unité pour l'aligner. Placez le panneau arrière sur l'unité pour vérifier son équerrage. Si nécessaire, répétez jusqu'à ce que l'unité soit d'équerre.

## Page 22

Insérez (13) dans l'armoire à la hauteur d'étagère souhaitée.

Placez (E) sur (13) comme illustré.

## Page 23

Fixez (J) à l'armoire avec (9) comme illustré.

Fixez (6) à (J) avec (4) comme illustré.

Fixez (14) à (J) avec (3) comme illustré.

## Page 24

Fixez (17) à (A) avec (9) comme illustré. Ne serrez pas complètement (9) à cette étape.

## Page 25

Pour les matériaux tels que la maçonnerie, le béton ou autres : consultez votre quincaillerie locale pour obtenir les ancrages appropriés afin de fixer solidement le support de sécurité.

**IMPORTANT** : Cette unité doit être fixée au mur pour éviter tout basculement. Suivez ces instructions pour installer le support de sécurité anti-basculement fourni avec ce produit.

### AVERTISSEMENT

Des blessures graves ou mortelles par écrasement peuvent survenir en cas de basculement du meuble.

Pour éviter les basculements :

Installez le dispositif de retenue contre le basculement fourni.

Placez les objets les plus lourds dans les tiroirs inférieurs.

Sauf si spécifiquement conçu à cet effet, ne placez pas de téléviseurs ou d'autres objets lourds sur le dessus de ce produit.

Ne laissez jamais les enfants grimper ou s'accrocher aux tiroirs, portes ou étagères.

L'utilisation de dispositifs anti-basculement ne peut que réduire, mais non éliminer, le risque de basculement.

# Français

---

## OPTION 1 : Fixation dans un montant mural (méthode préférée)

Utilisez un détecteur de montant pour localiser un montant dans le mur. Placez l'unité contre le mur, en alignant le (17) à l'emplacement prévu. Pour faciliter l'insertion de la vis, vous pouvez percer un trou pilote de 1/8" (3 mm) à travers le (17) dans le montant. Insérez le (10) à travers le (17) dans le montant mural. Serrez complètement le (9) à cette étape.

## OPTION 2 : Fixation dans du placoplâtre

Placez l'unité à l'endroit souhaité contre un mur et marquez le mur à travers le (17), puis déplacez l'unité. Percez un trou de 3/16" (5 mm) dans le placoplâtre. Insérez le (16) dans le trou jusqu'à ce qu'il soit à ras. Remplacez l'unité en position et fixez le (17) au (16) avec le (10). Serrez complètement le (9) à cette étape.

## Page 26

Pour ajuster la hauteur verticale et latérale.

## Page 27

### CHARGES MAXIMALES

Ce meuble a été conçu pour supporter les charges maximales indiquées. En excédant ces limites de charge, le meuble pourrait devenir instable, s'effondrer, et/ou causer des blessures graves.

**AVERTISSEMENT** : Risque de blessure corporelle - ne pas placer une télévision sur ce meuble. Ce meuble n'est pas approuvé pour une utilisation avec une télévision.

## Page 28

Enregistrez votre produit pour recevoir les éléments suivantes:

- \* Détails sur les nouvelles tendances - un aperçu sur les nouveautés
- \* Sondages - avoir une voix au sein de notre communauté
- \* Offres exclusives et codes promo
- \* Service de pièces de rechange rapide et facile

Pour enregistrer votre produit,

5 Étoiles

Visitez le site Web de votre détaillant local, évaluez le produit que vous avez acheté et laissez-nous vos commentaires !

Nous tenons à offrir un grand "Merci" à tous nos clients pour avoir pris le temps d'assembler ce produit et de nous donner vos commentaires précieux.

Merci