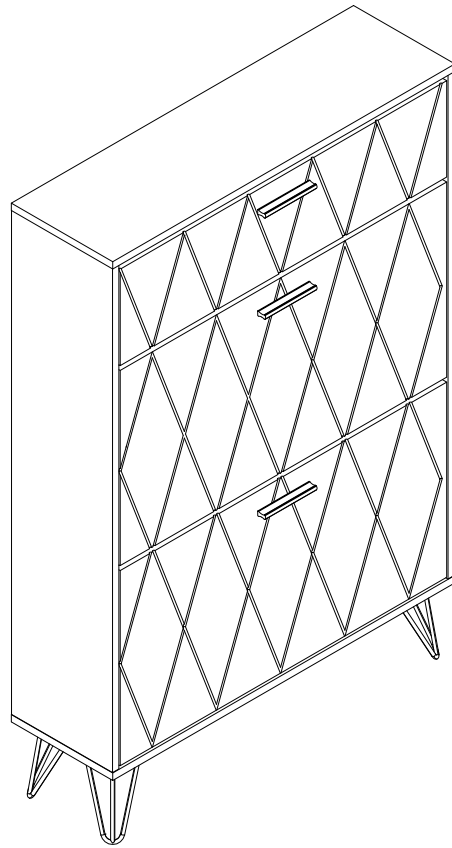


**SHOE CABINET
USER MANUAL**



SAFETY INSTRUCTIONS

WARNING:

Read this instructions carefully before using this product. Failure to do so can result in serious injury.

Assembly precautions

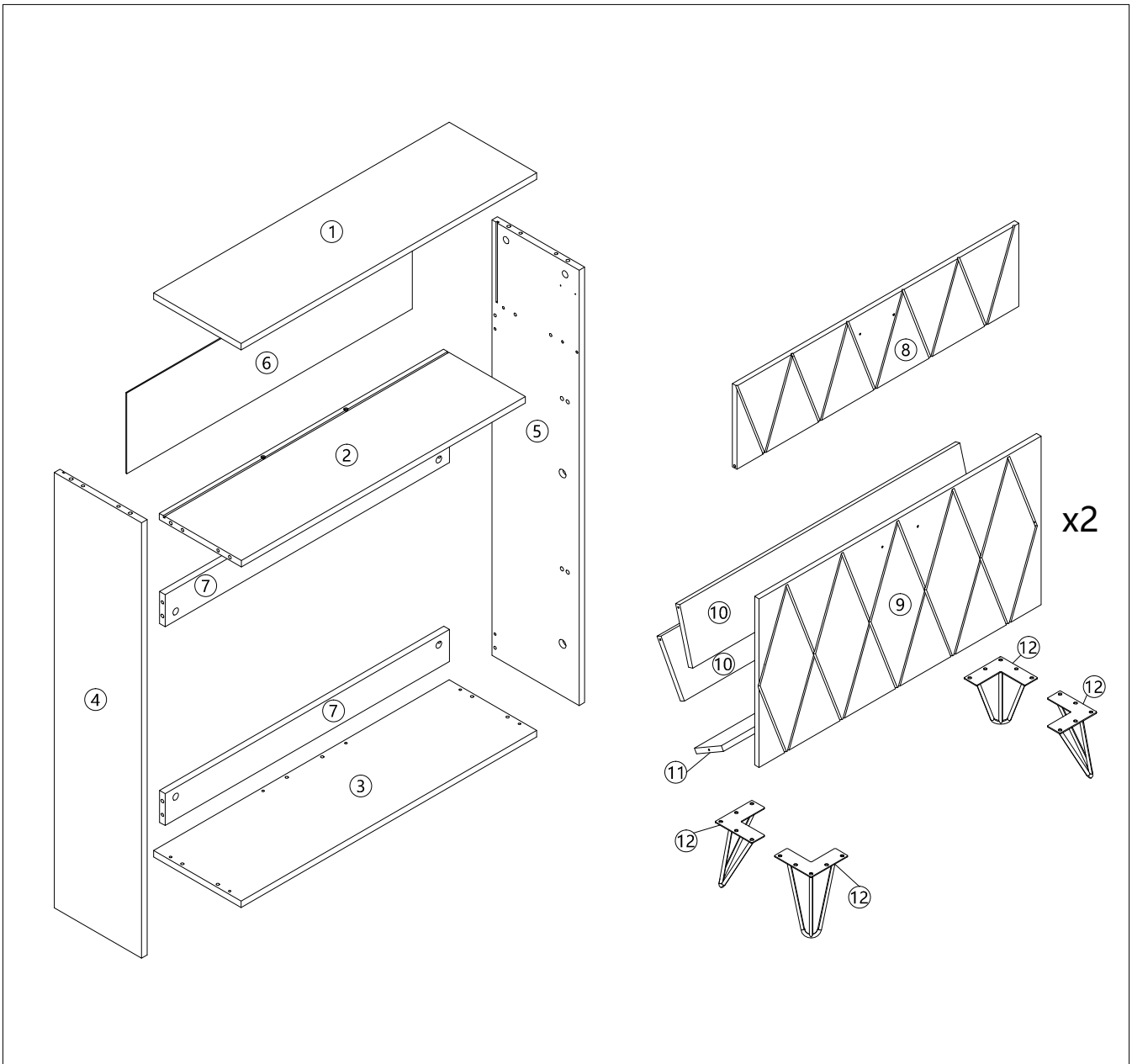
1. Assemble only should be according to these instructions. Improper assembly can result in hazards.
2. Wear ANSI-approved safety goggles and heavy-duty work gloves during assembly.
3. Keep the assembly area clean and well-lit.
4. Keep bystanders out of the area during assembly.
5. Do not assemble when tired or when under the influence of alcohol, drugs or medication.
6. The product capabilities apply to properly and completely assembled products only.
7. Assemble on a flat, level, hard and smooth surface capable of safely supporting the [shoe cabinet](#).
8. For additional information regarding the parts listed in the following pages, please refer to the Assembly Diagram of this manual. Unwrap and separate all parts in a clean work area.







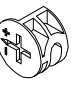


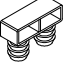


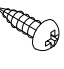

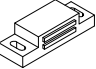









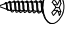
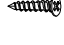
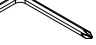
Use precautions

1. DO NOT SIT OR STAND ON THIS ITEM.
2. This product is not a toy. Do not allow children to play with or near this item.
3. Do not exceed weight capacities.
4. Use only on a flat, level, hard and smooth surface capable of safely supporting a fully loaded [shoe cabinet](#).
5. Use as intended only.
6. Inspect before every use; do not use if parts are loose or damaged.

SAVE THESE INSTRUCTIONS

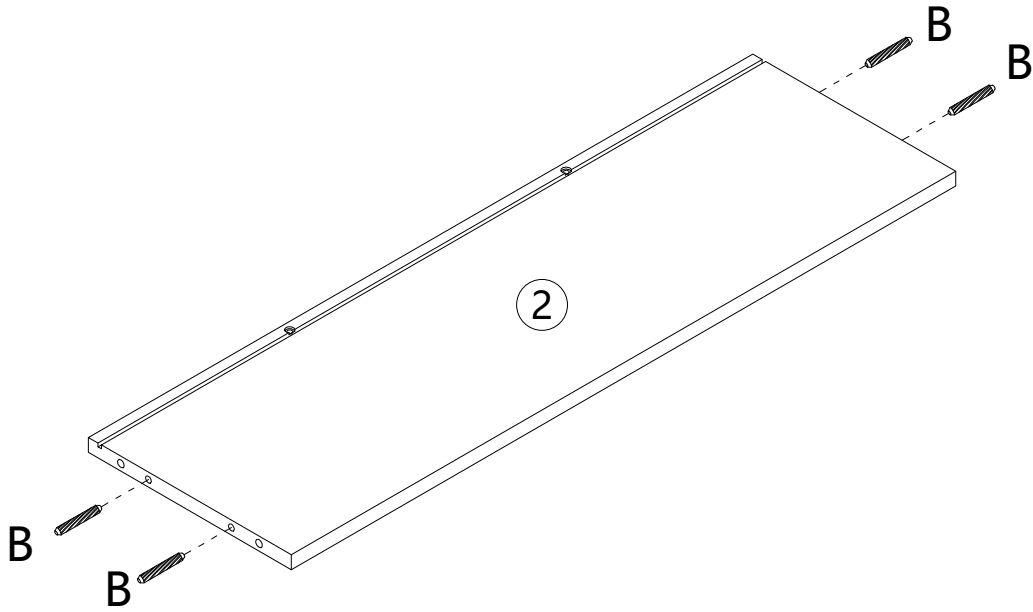
PARTS LIST



							
4x40mm	6x30mm	4x16mm	96mm	∅10mm	6x35mm	∅15x9mm	
A 10+1PCS	B 20+2PCS	C 6PCS	D 3PCS	E 6PCS	F 12+1PCS	G 12+1PCS	
							
3.5x14mm	I1	I2	I3	5x13mm	4x10mm		
H 24+2PCS	I 4SETS			J 2PCS	K 4PCS	L 2PCS	M 2PCS
							
	3x14mm	3x12mm					
N 2PCS	O 10+1PCS	P 4PCS	Q 1PC	R 2PCS	S 4PCS	T 4PCS	
							
	6x30mm	4x12mm	3.5x12mm	4x62mm			
U 2PCS	V 2PCS	W 20+2PCS	X 4PCS	Y 1PC			

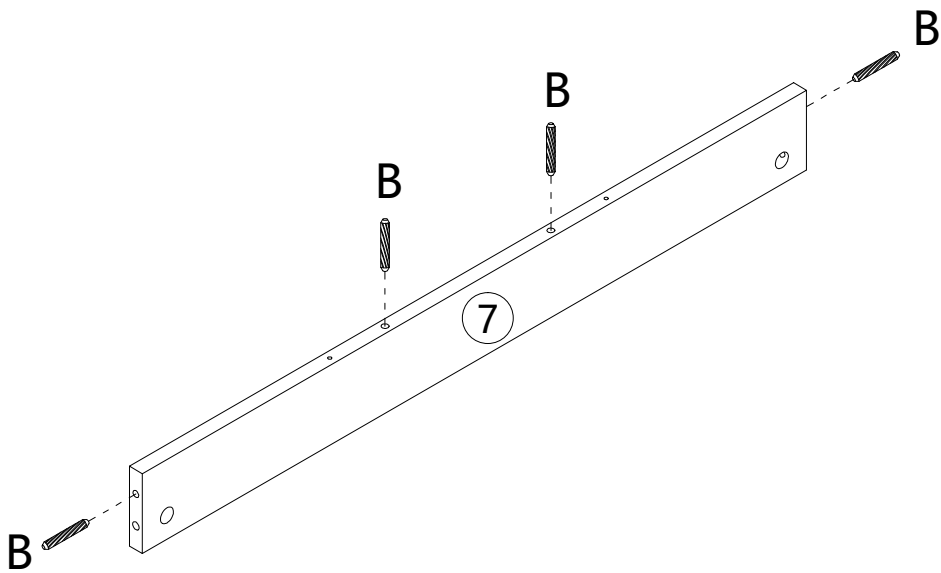
ASSEMBLY STEP

1



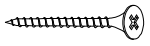
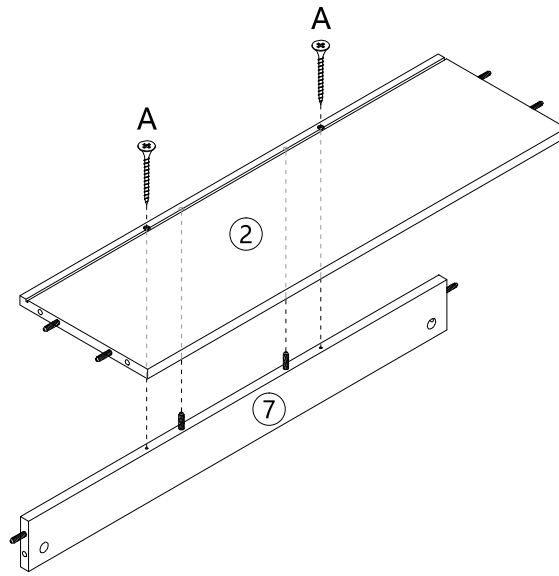
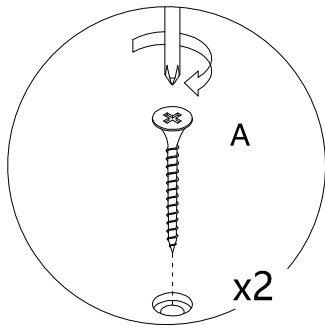
B x 4PCS

2



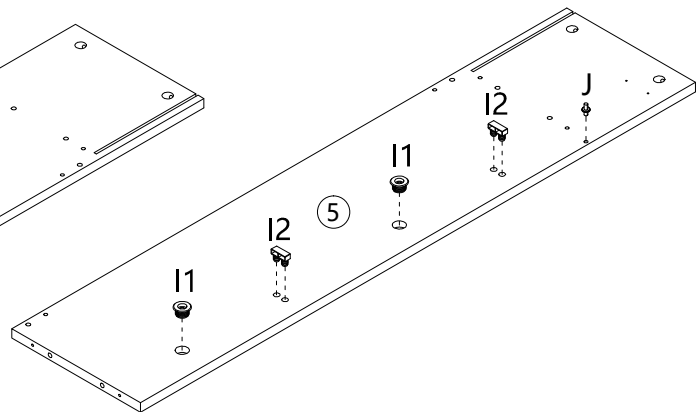
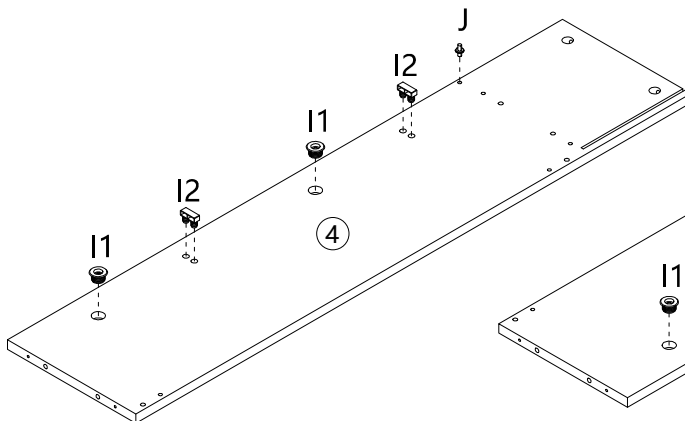
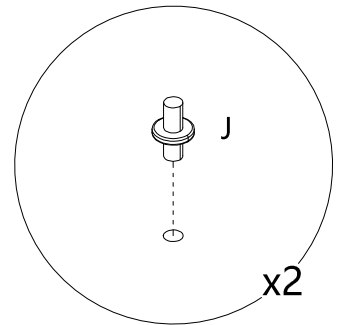
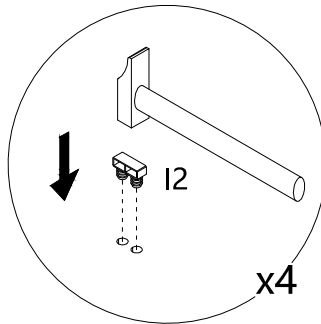
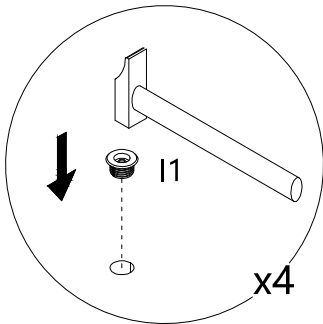
B x 4PCS

3



A x 2PCS

4



I1 x 4PCS

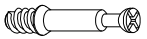
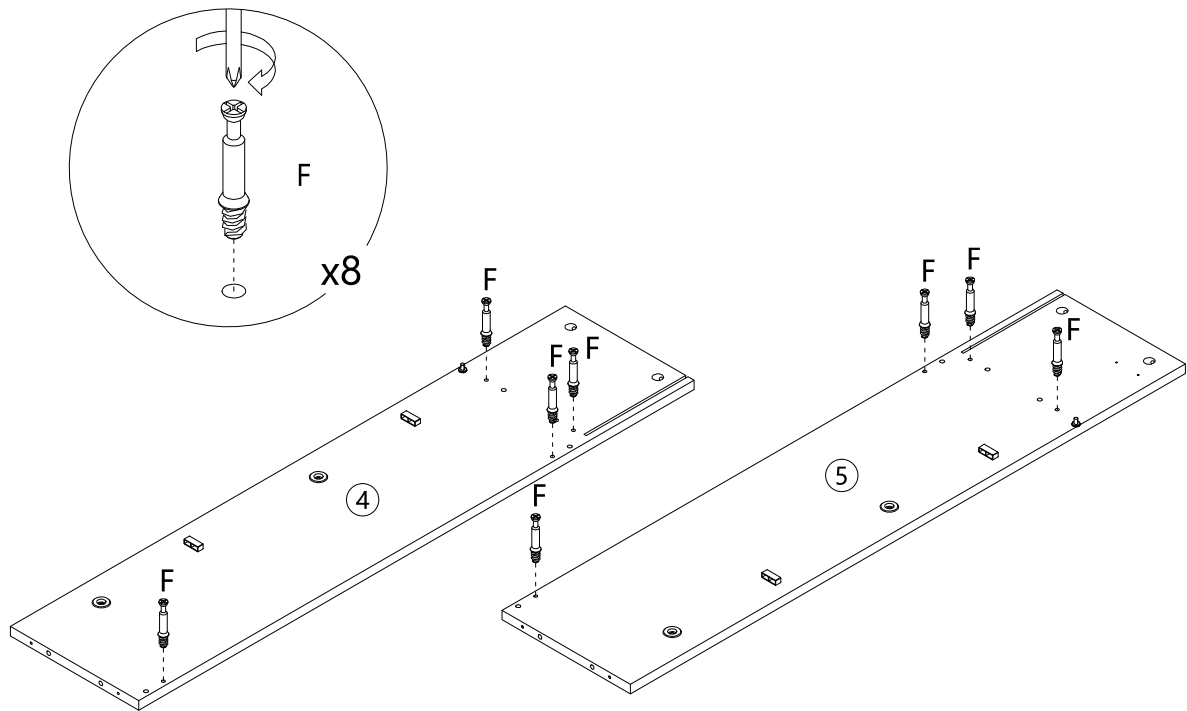


I2 x 4PCS



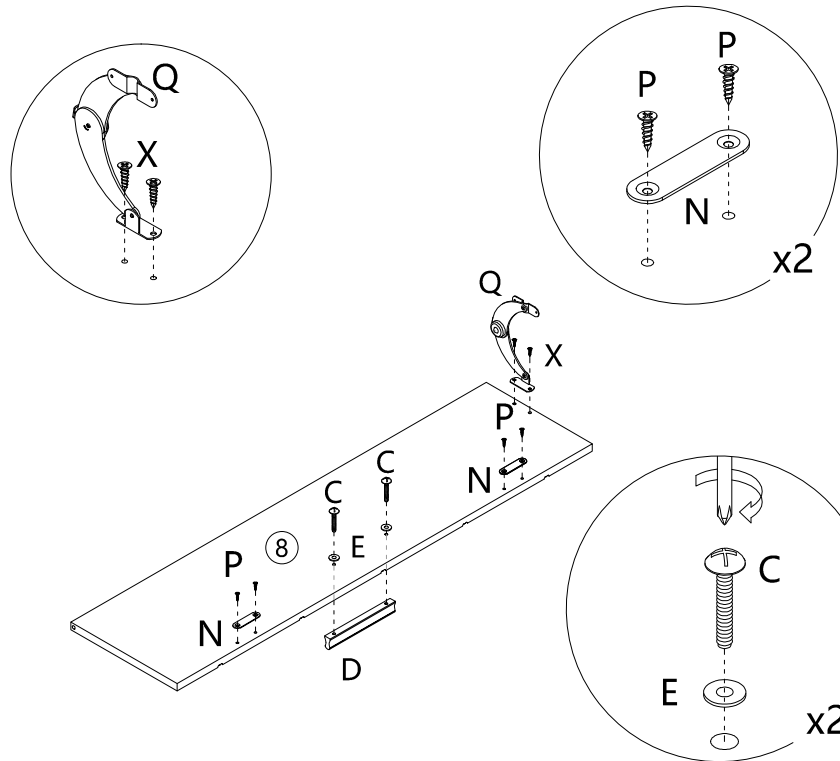
J x 2PCS

5



F x 8PCS

6



C x 2PCS



D x 1PC



E x 2PCS



N x 2PCS



P x 4PCS

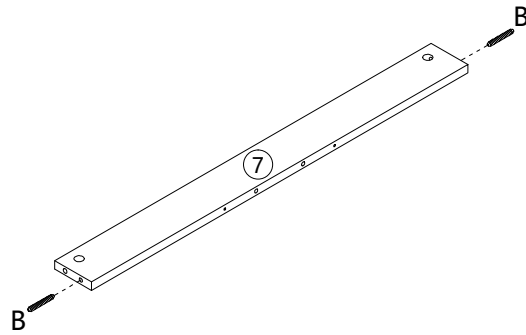


Q x 1PC



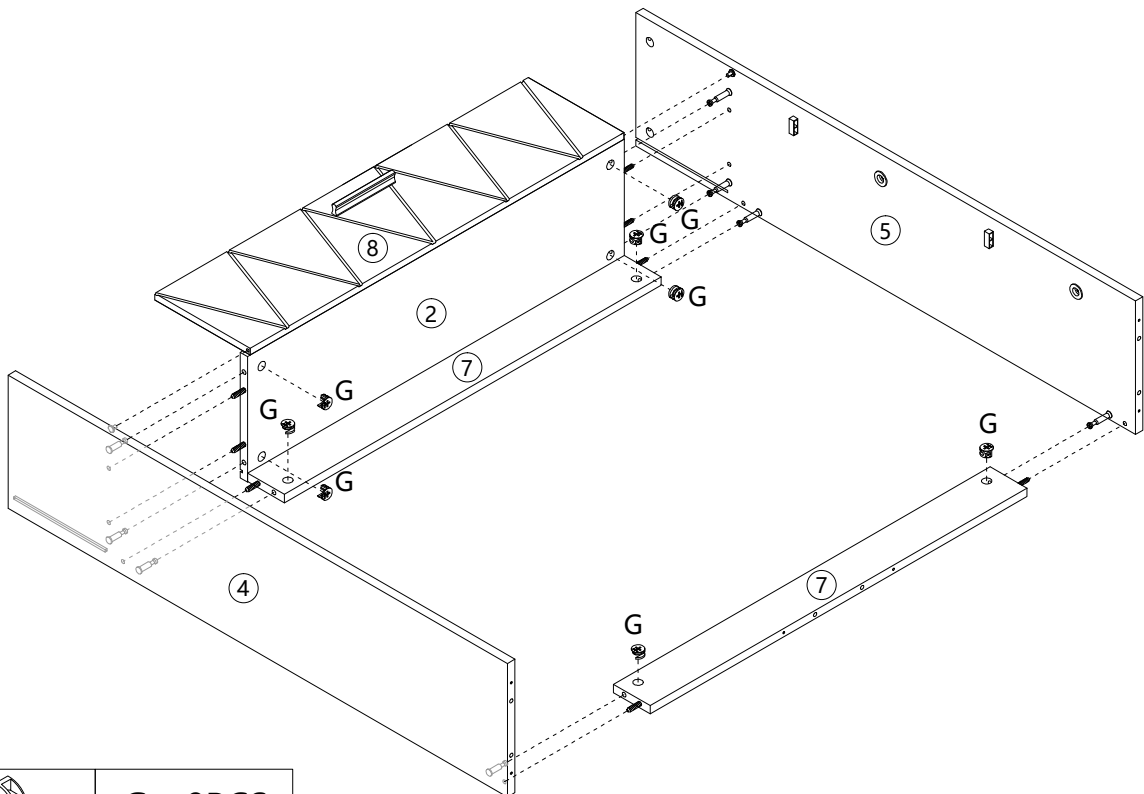
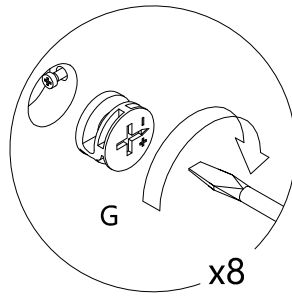
X x 2PCS

7



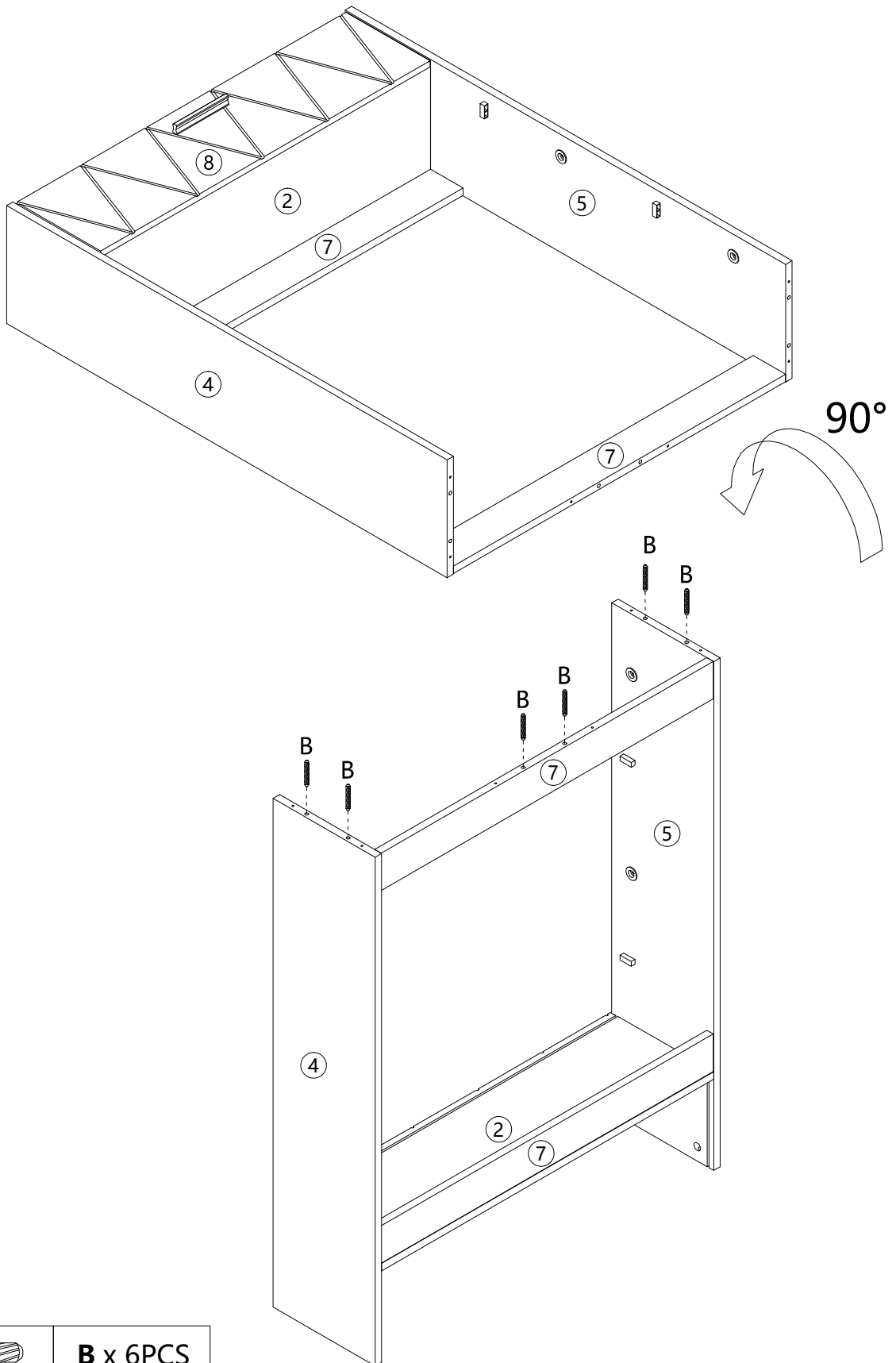
B x 2PCS

8

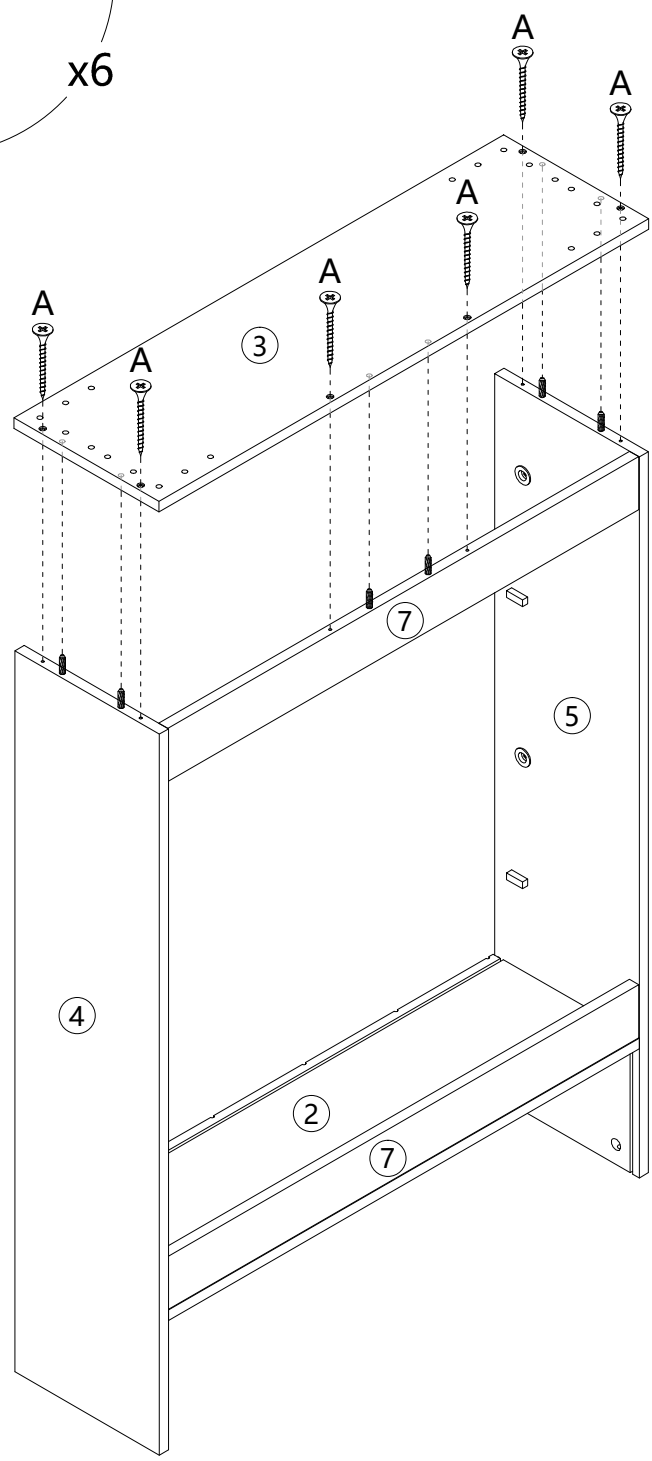
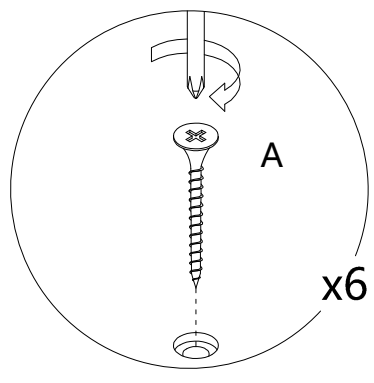


G x 8PCS

9

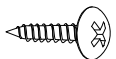
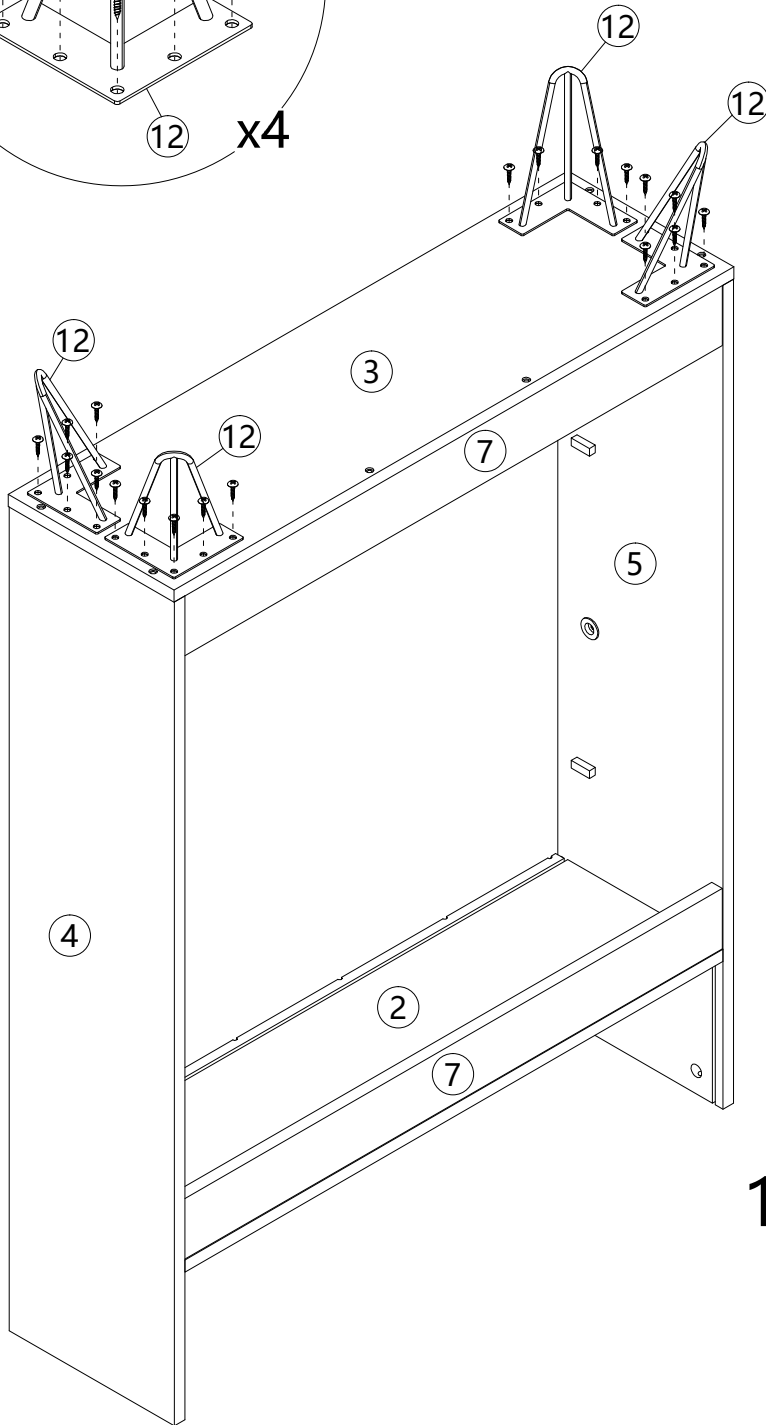
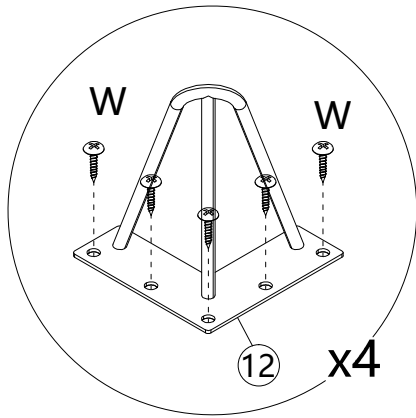


10



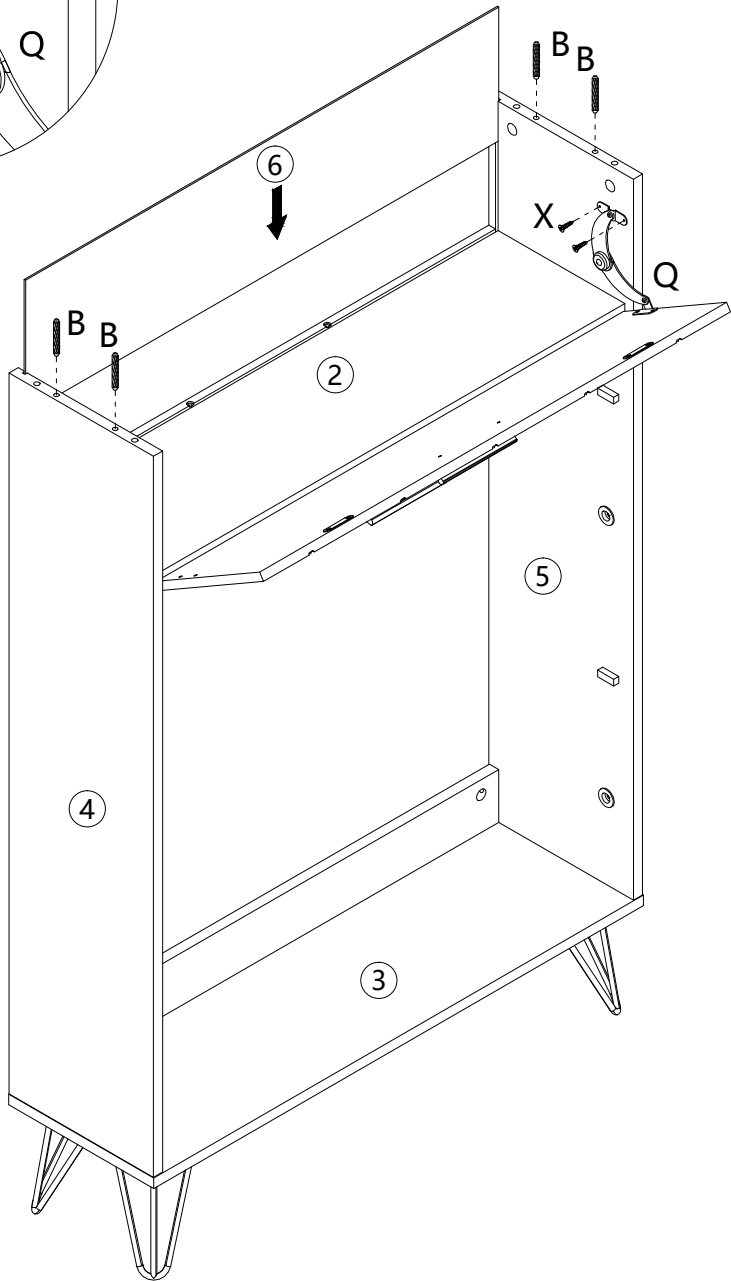
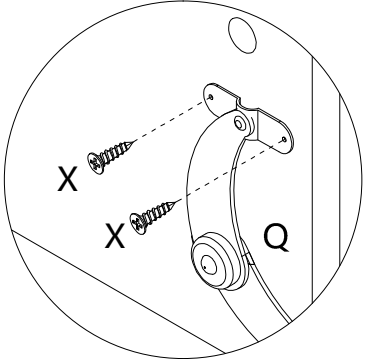
 **A x 6PCS**


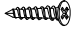
11



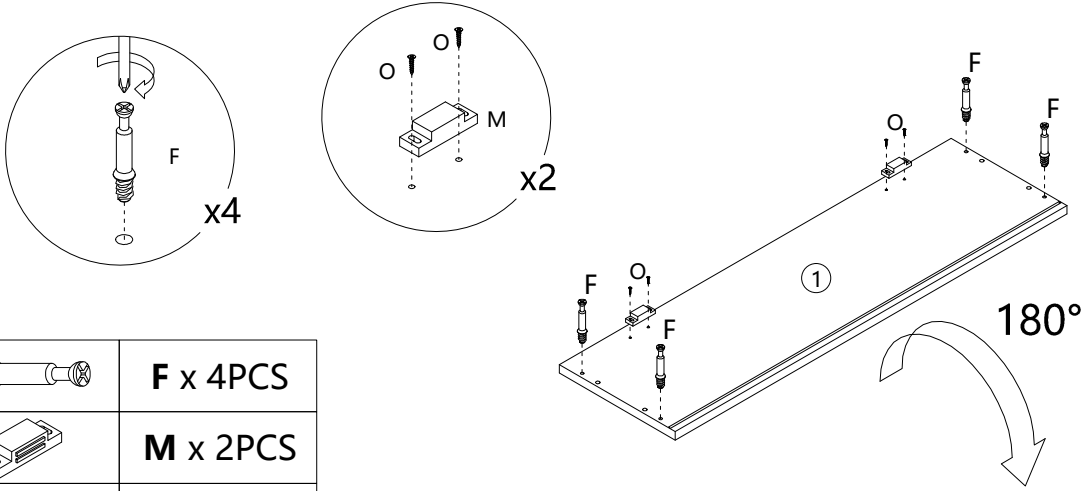
W x 20PCS

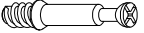
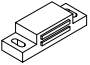
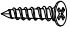
12



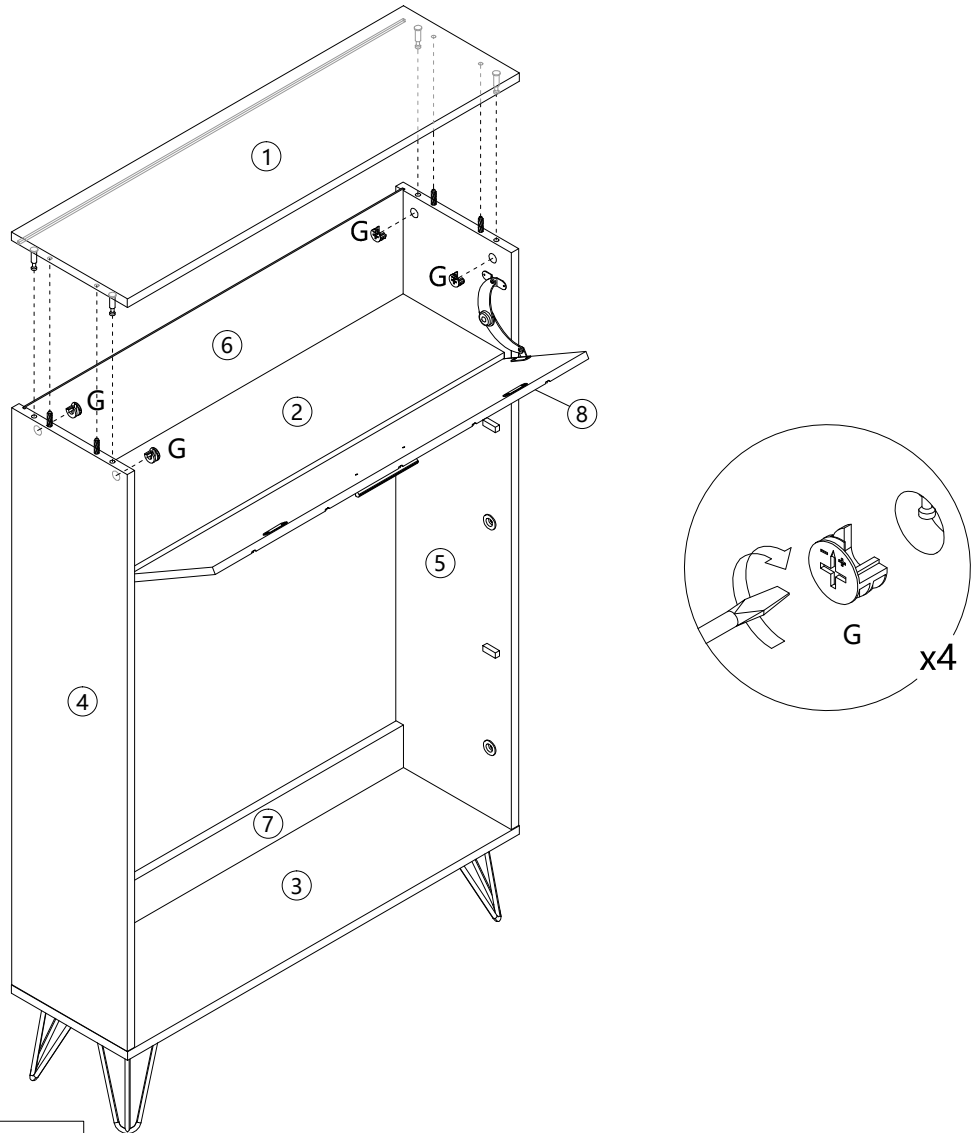
	B x 4PCS
	X x 2PCS


13



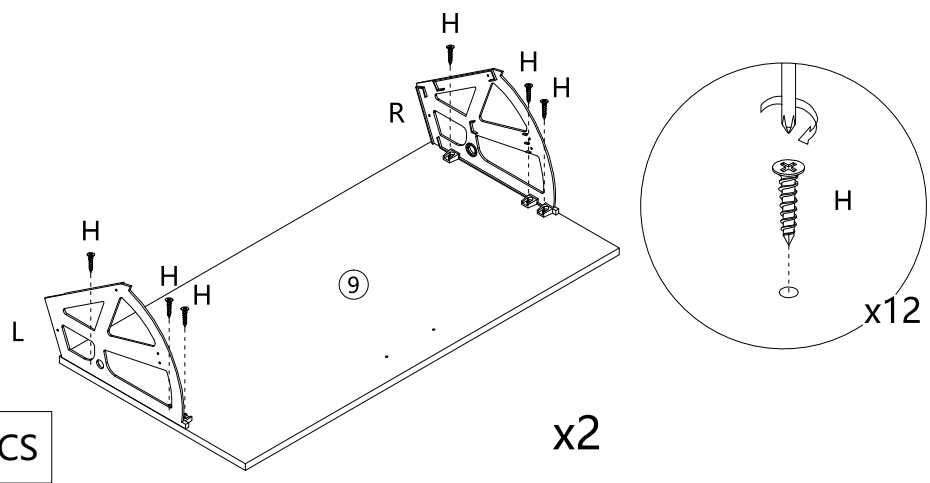
	F x 4PCS
	M x 2PCS
	O x 4PCS


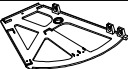

14



	G x 4PCS
---	-----------------

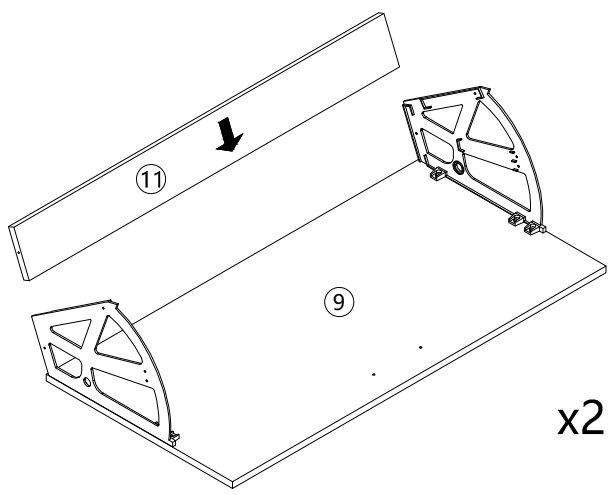
15



	H x 12PCS
	L x 2PCS
	R x 2PCS

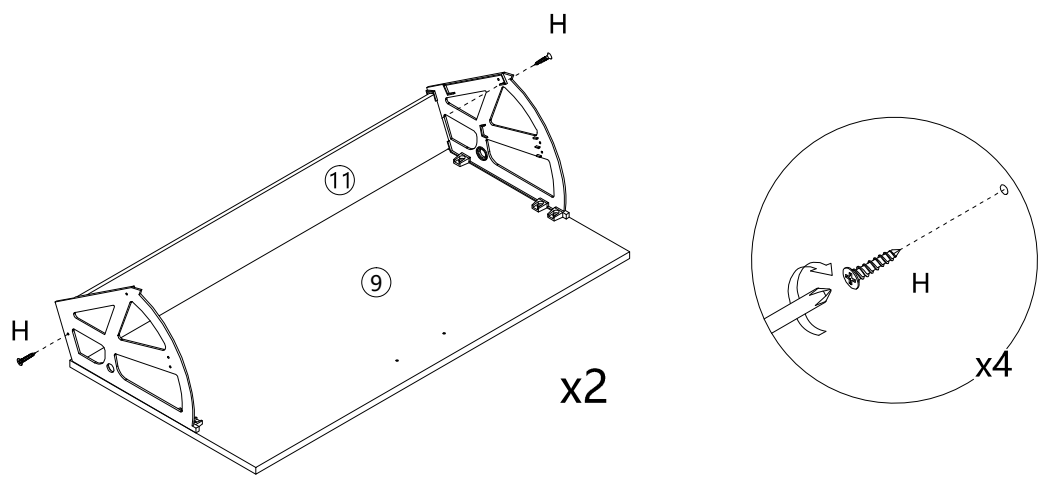
x2

16



x2

17

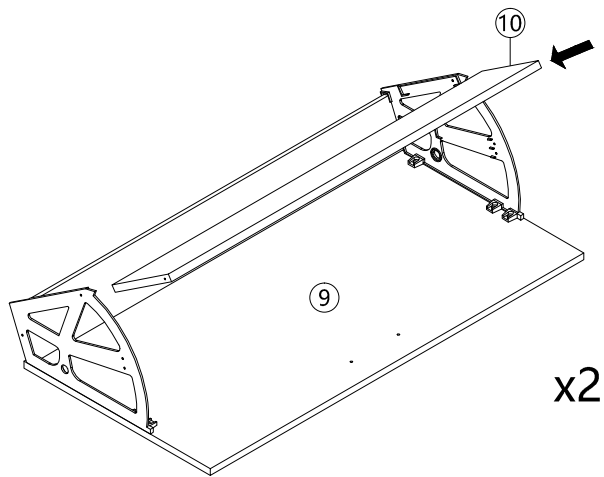


x2

	H x 4PCS
---	-----------------

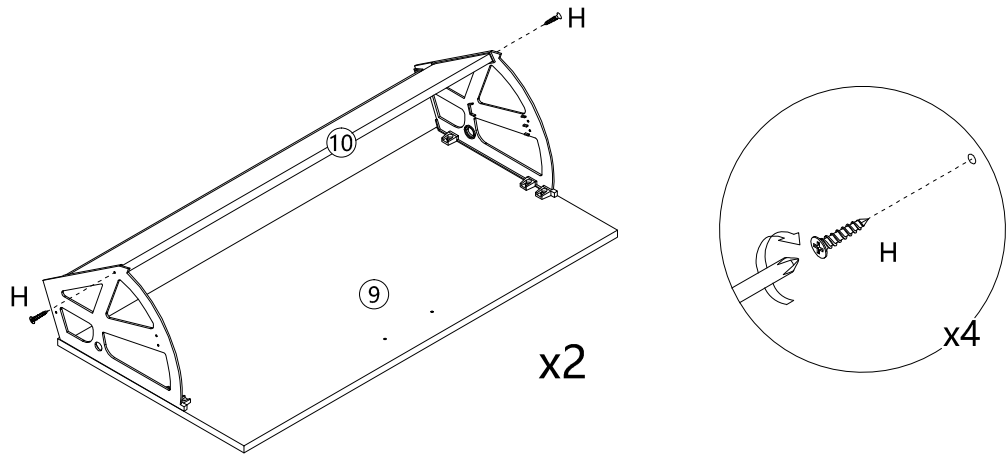
x4

18



x2

19



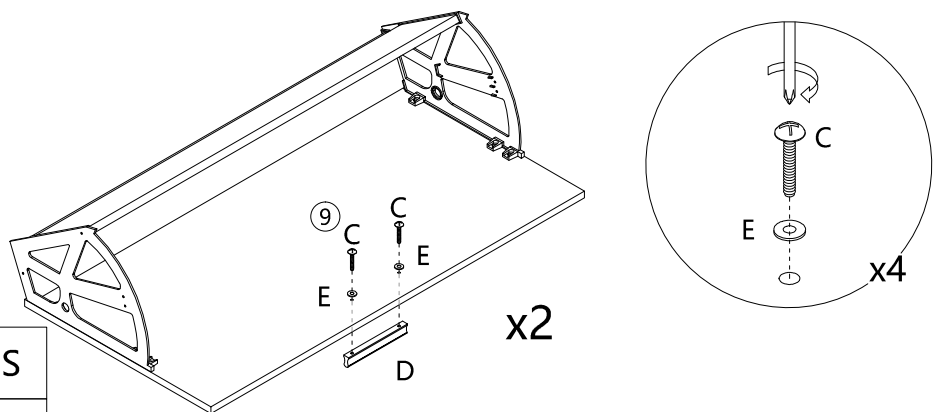
x2

x4



H x 4PCS

20

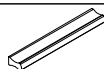


x2

x4



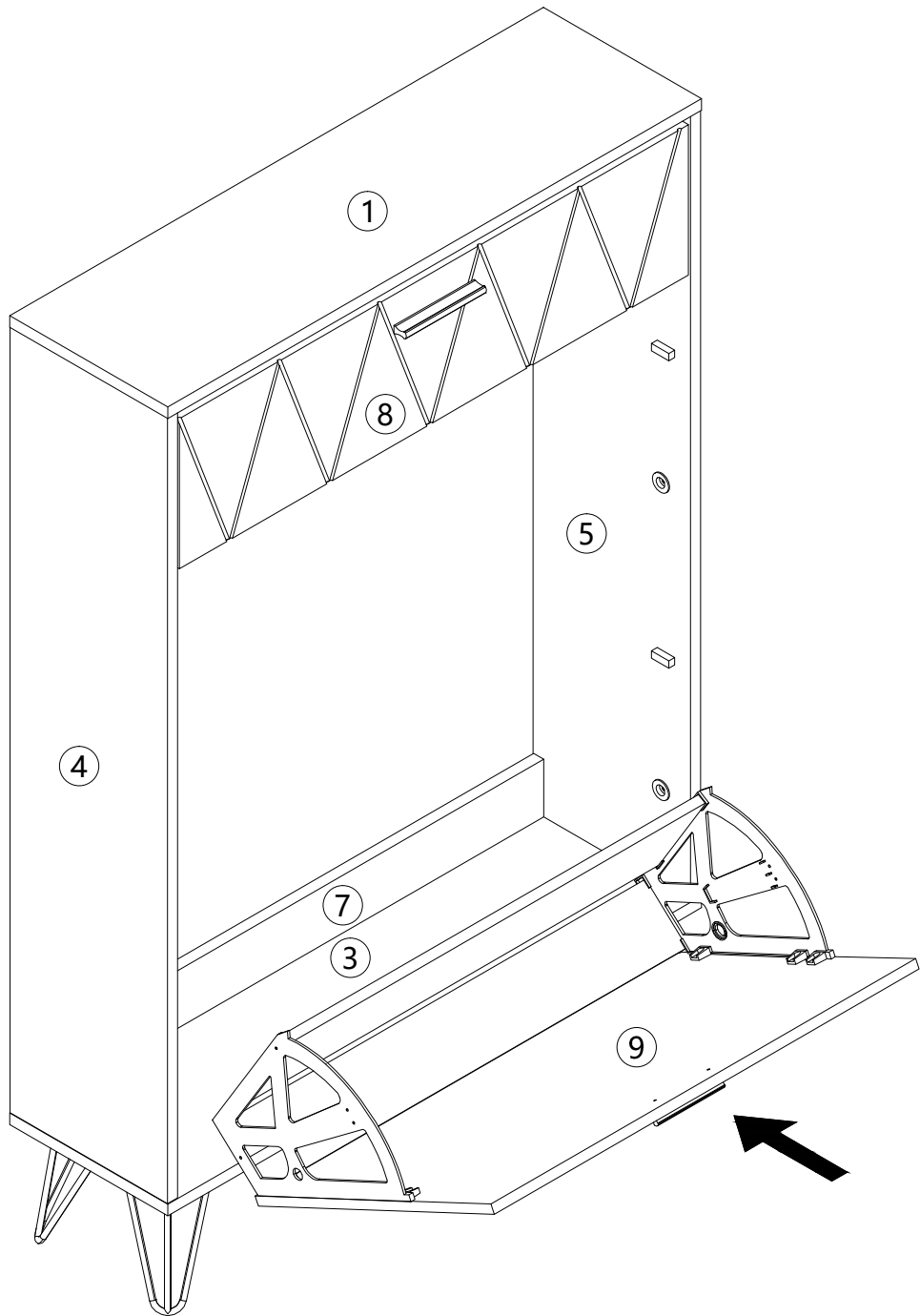
C x 4PCS

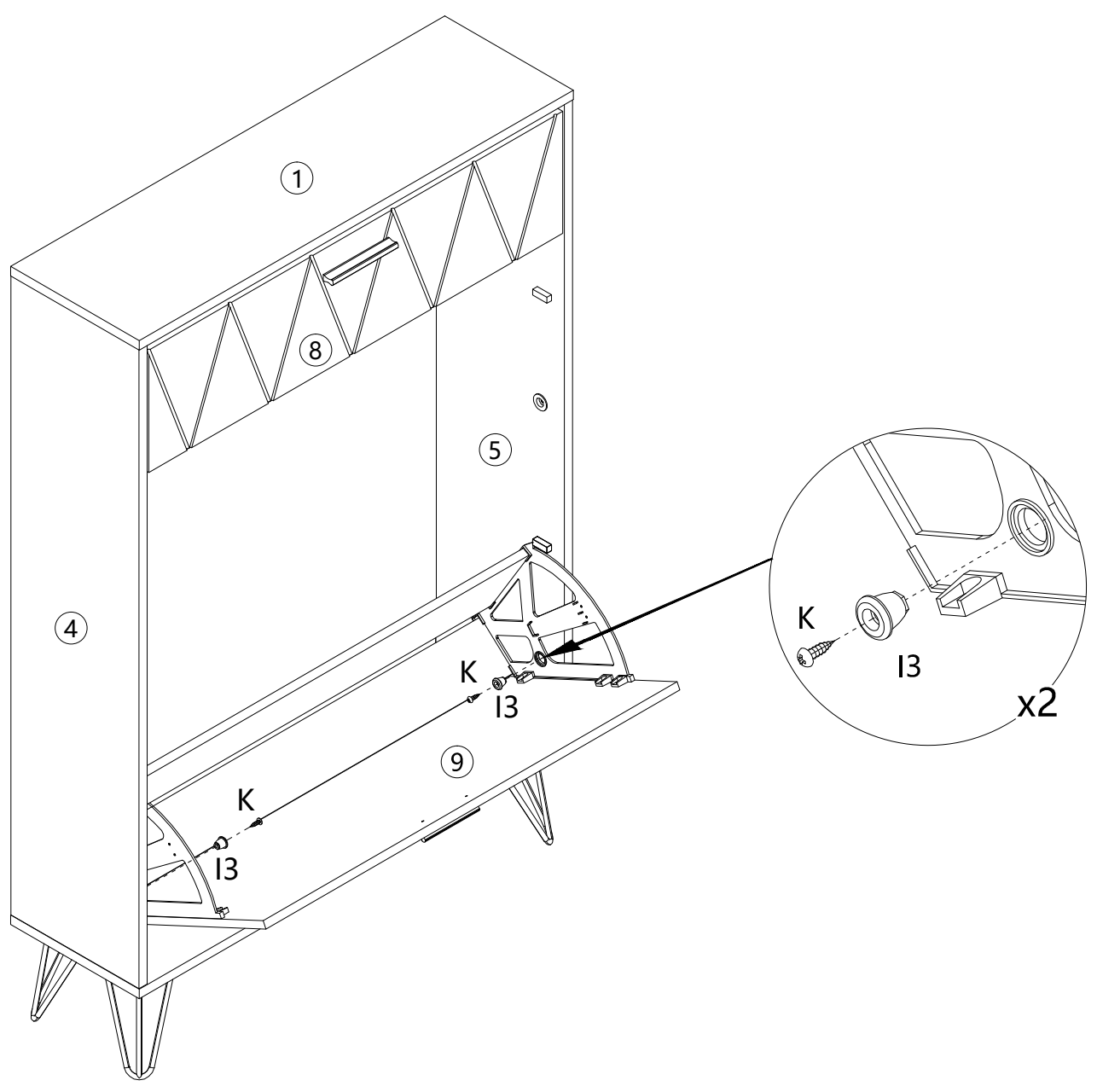



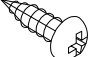
D x 2PCS

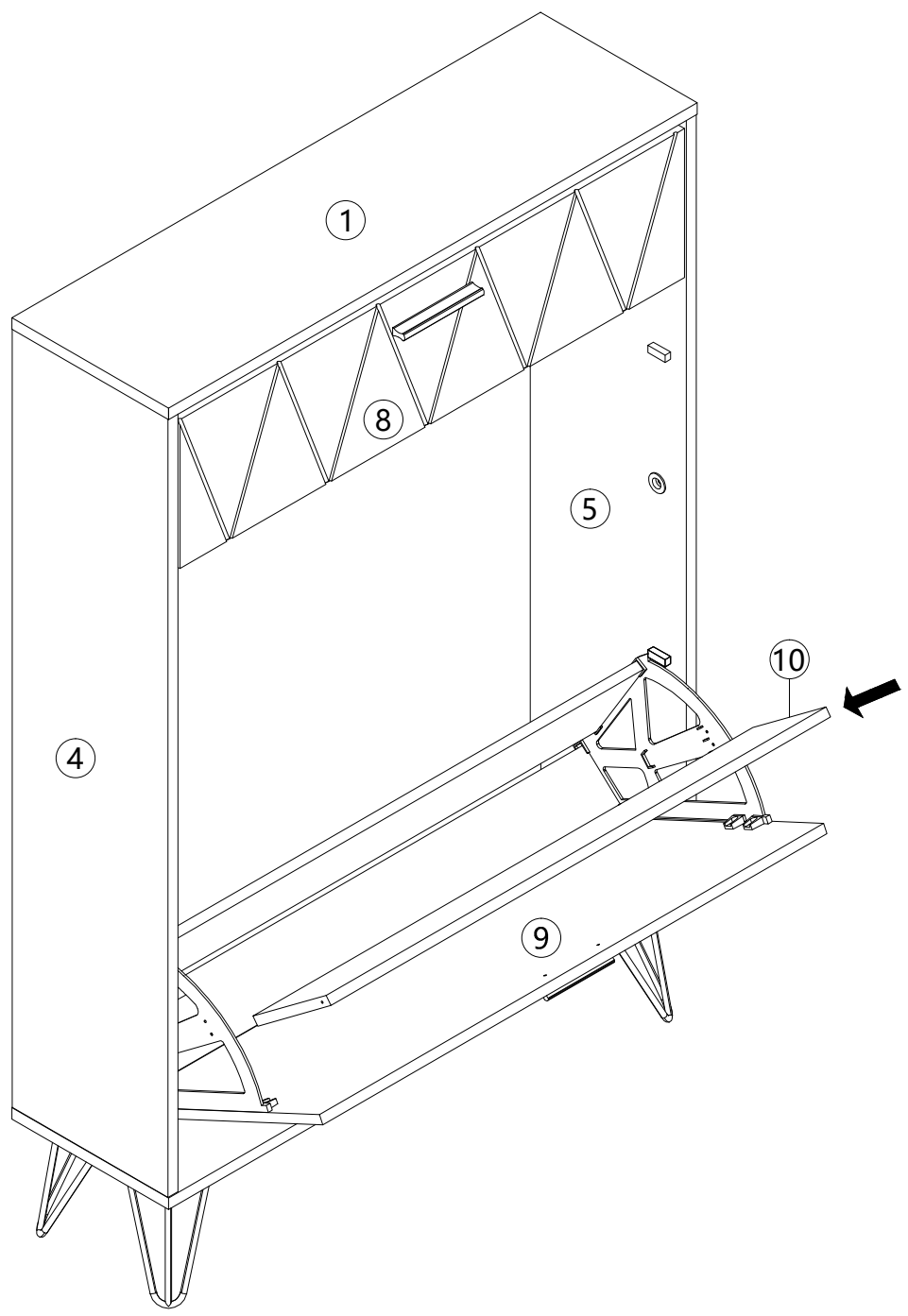


E x 4PCS

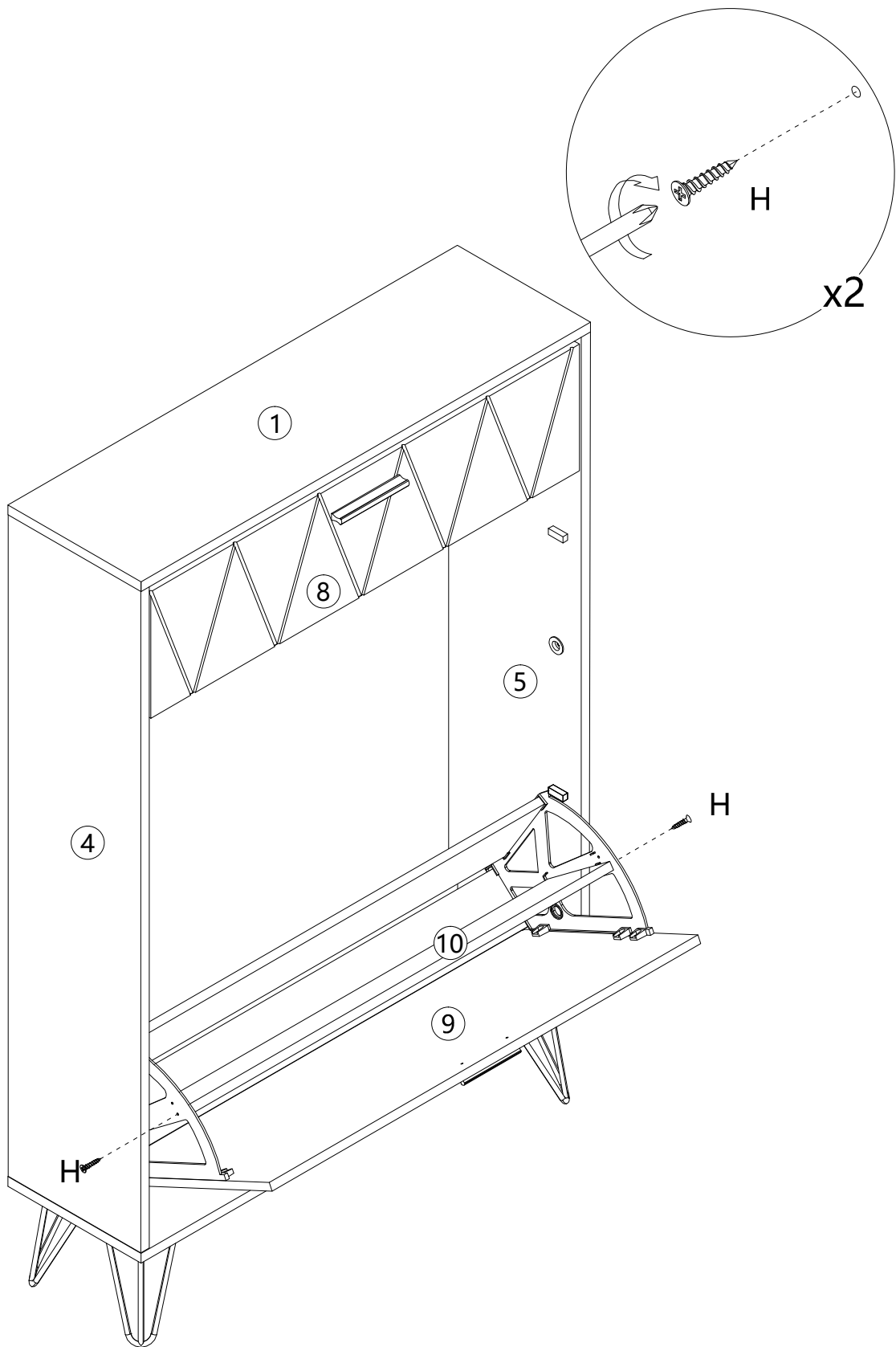




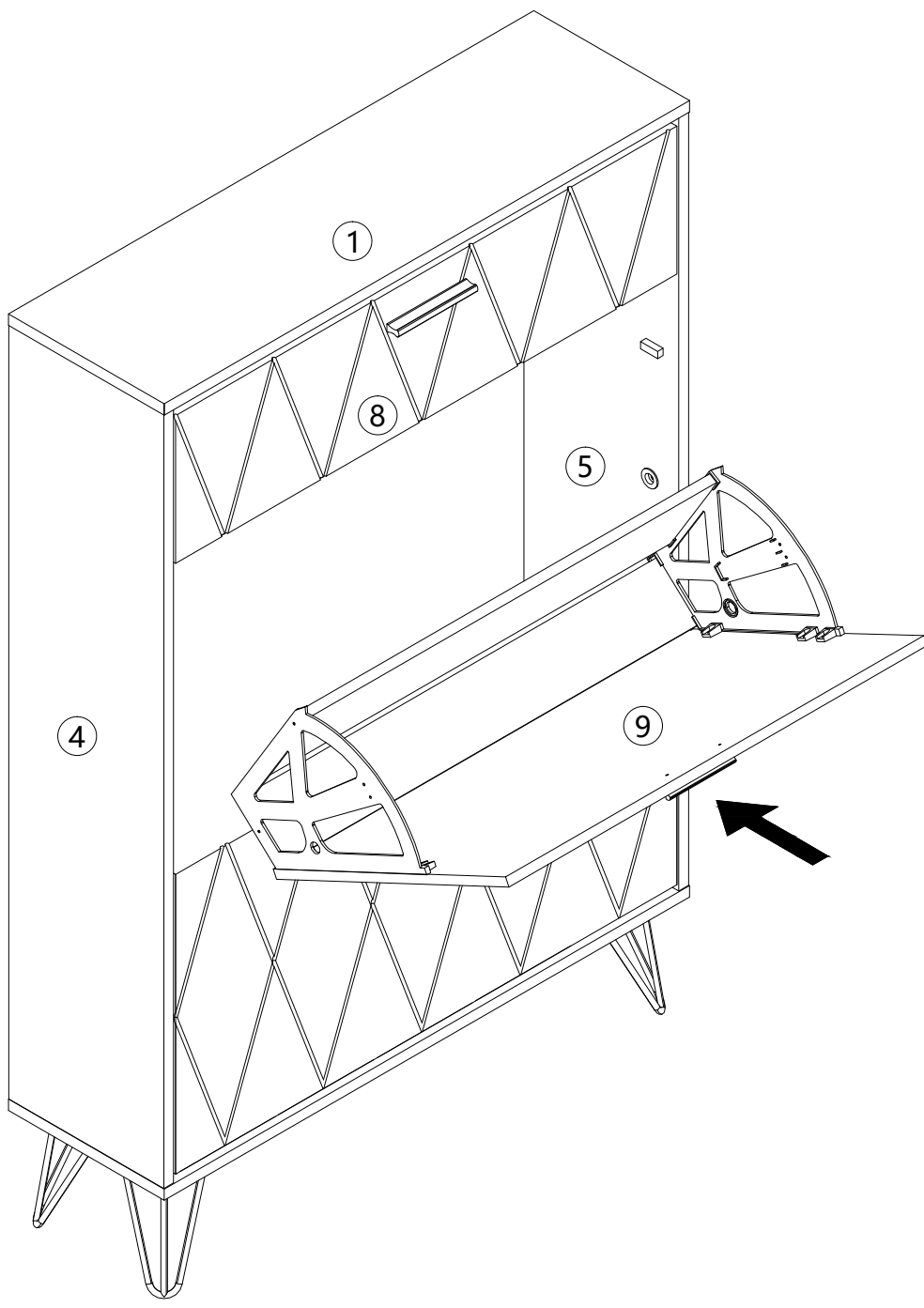
	I3 x 2PCS
	K x 2PCS

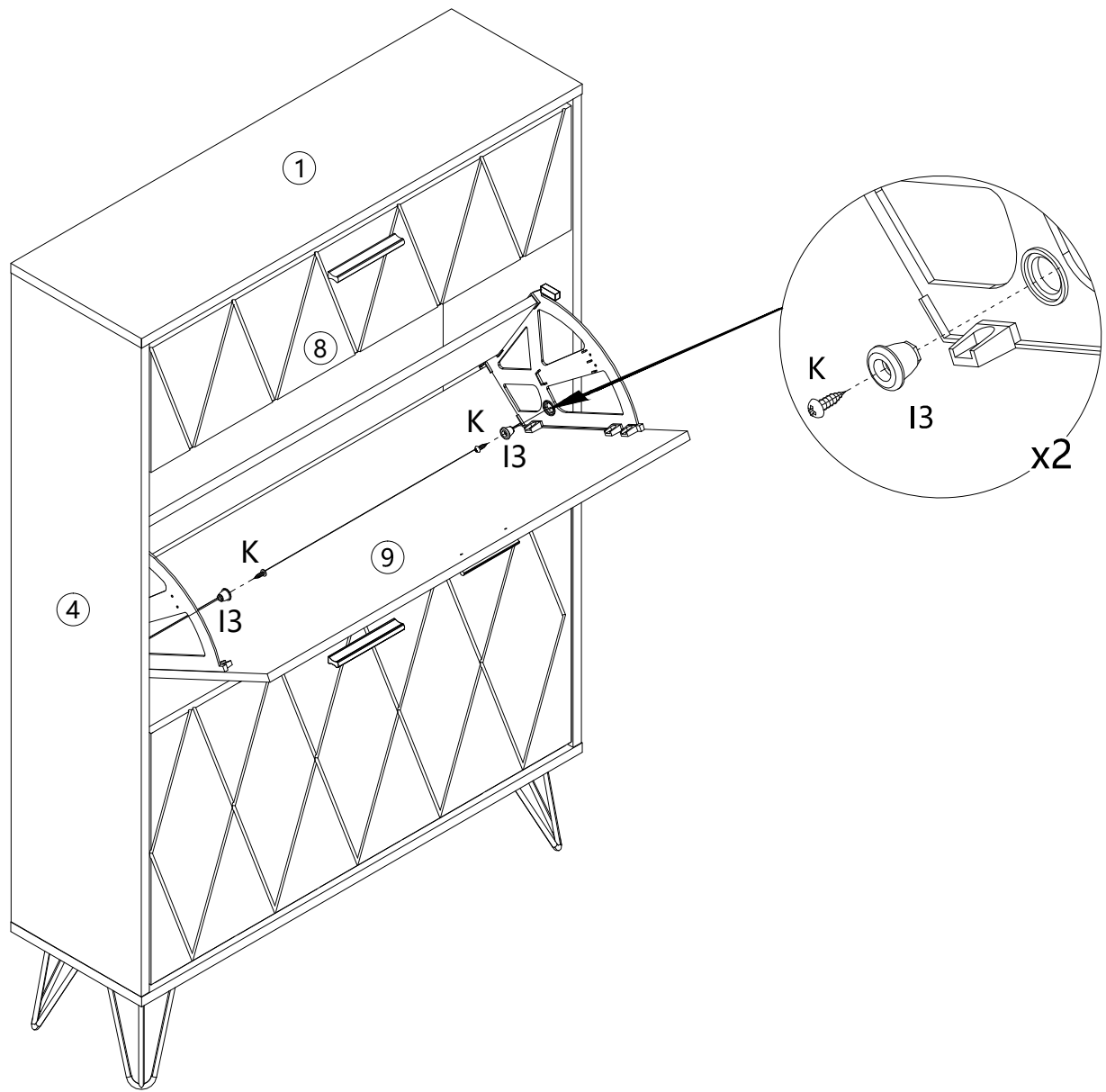



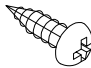
24

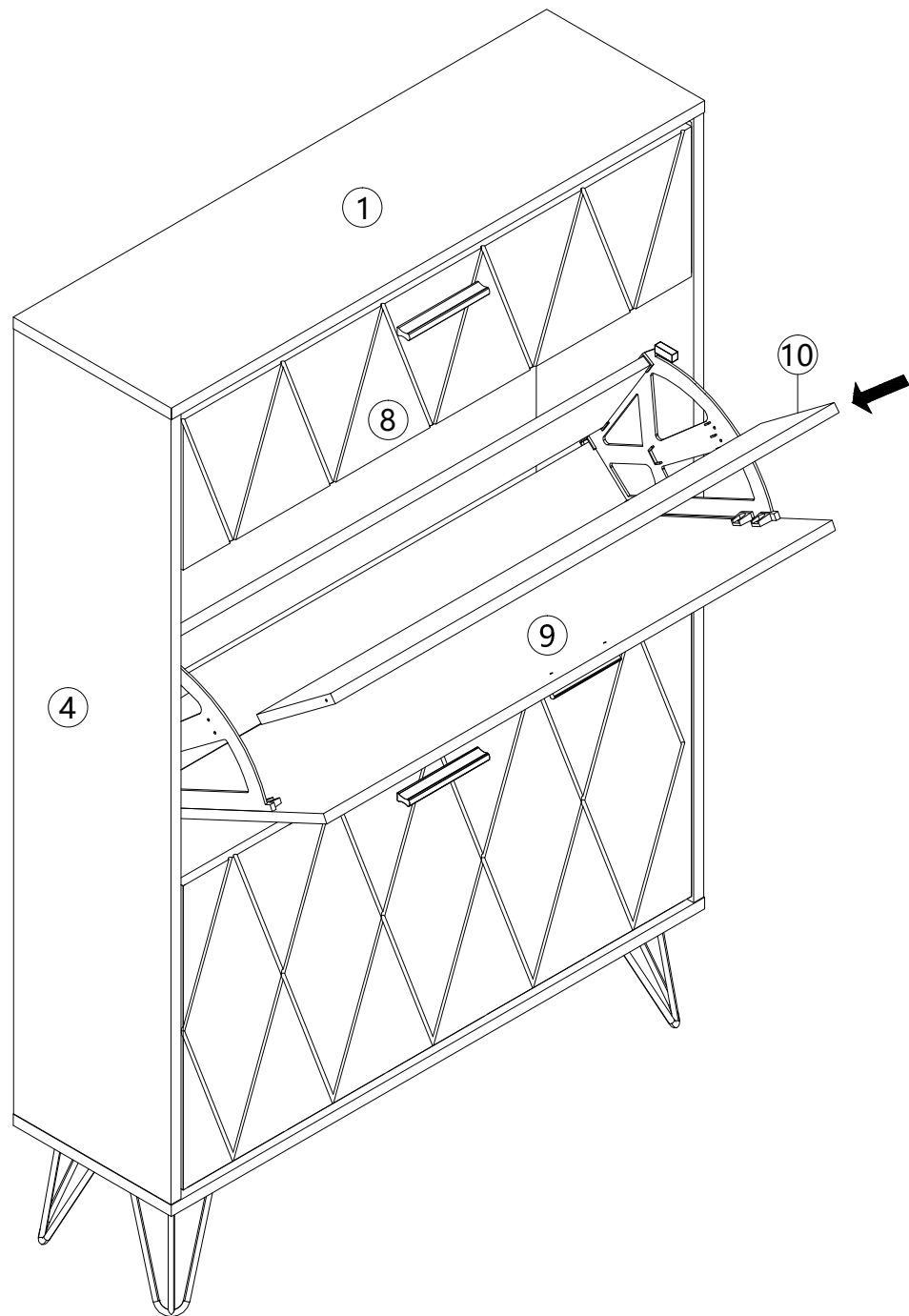


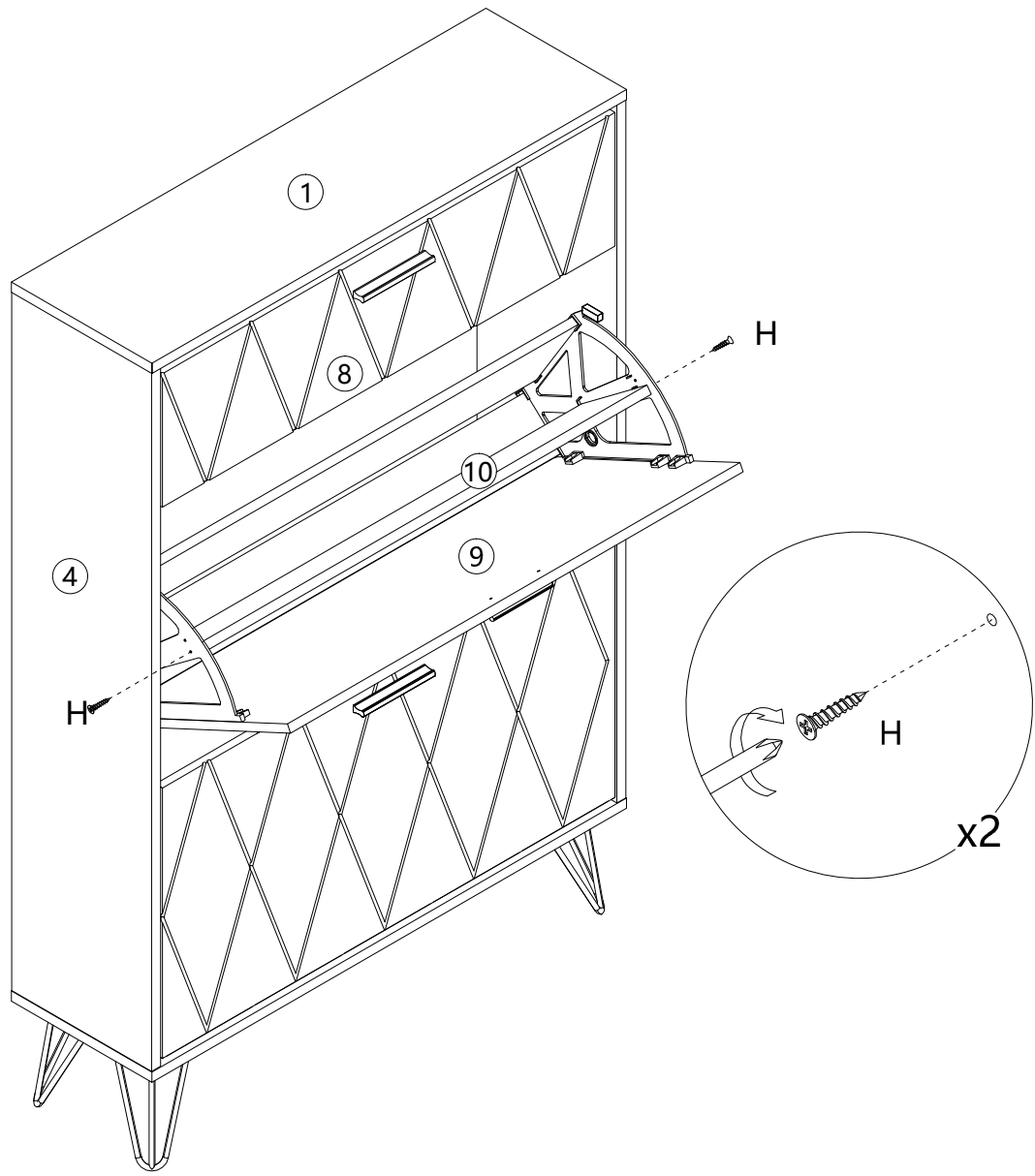
H x 2PCS

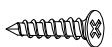


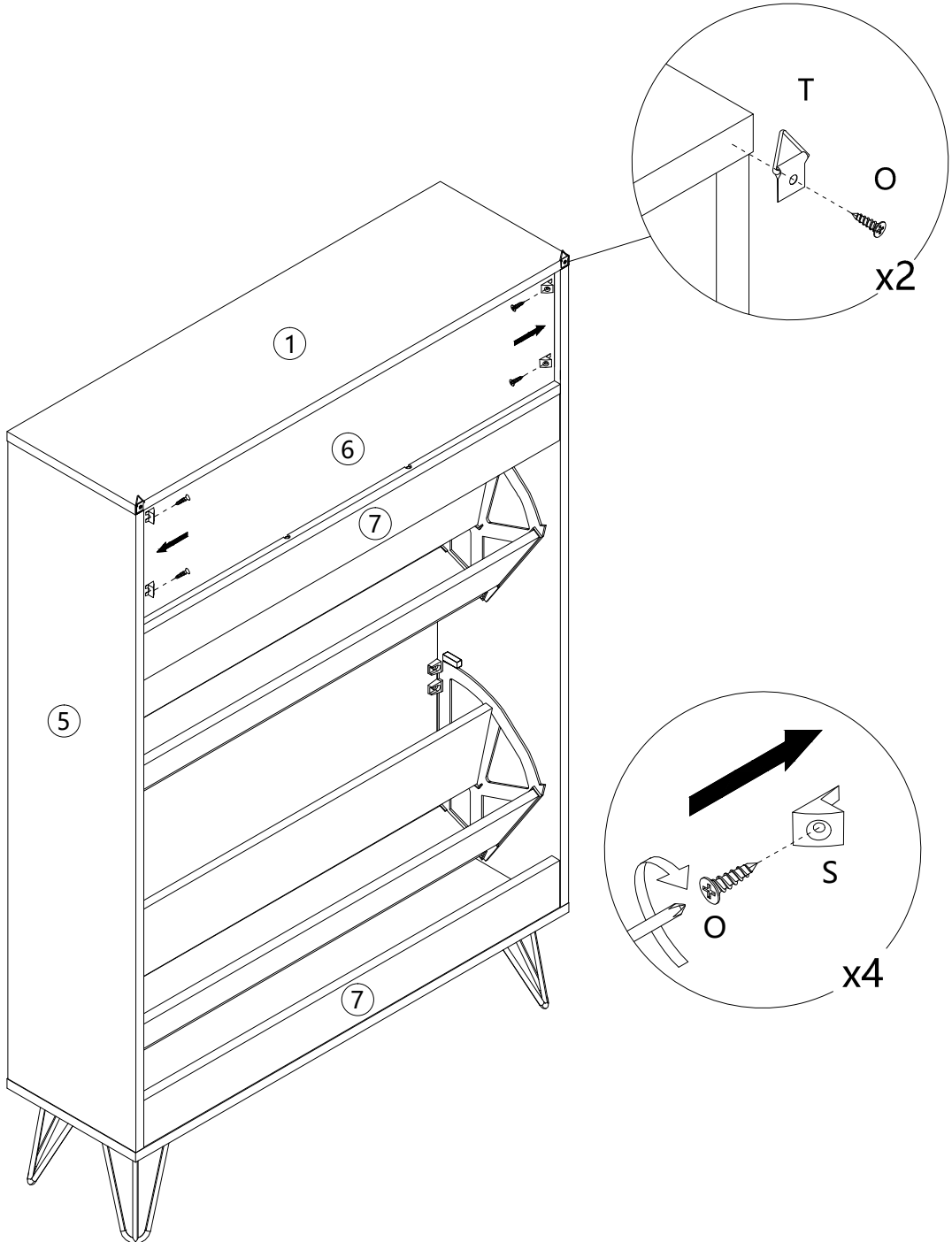





	I3 x 2PCS
	K x 2PCS

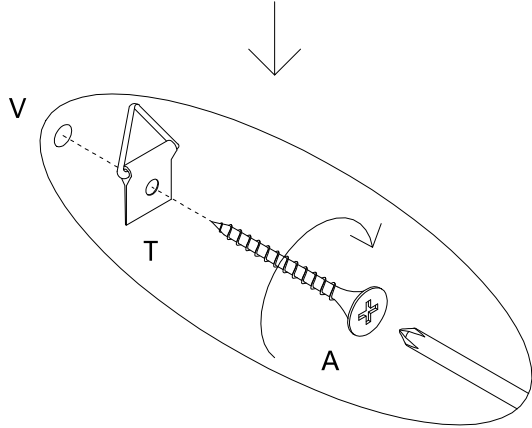
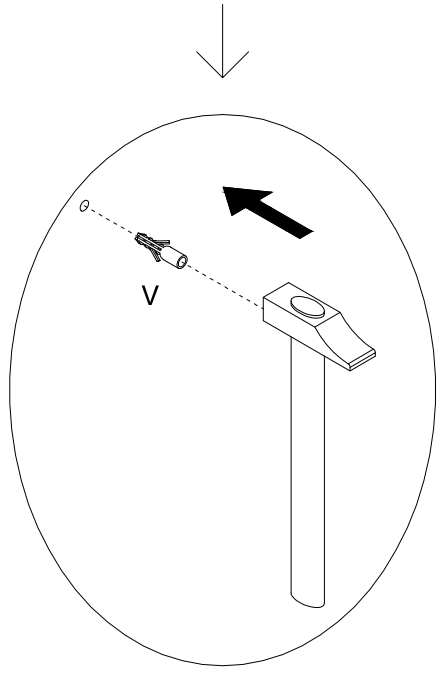
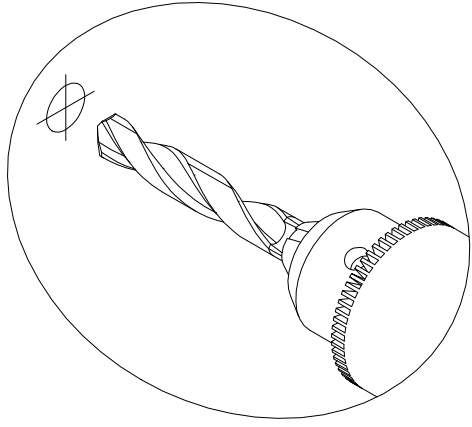
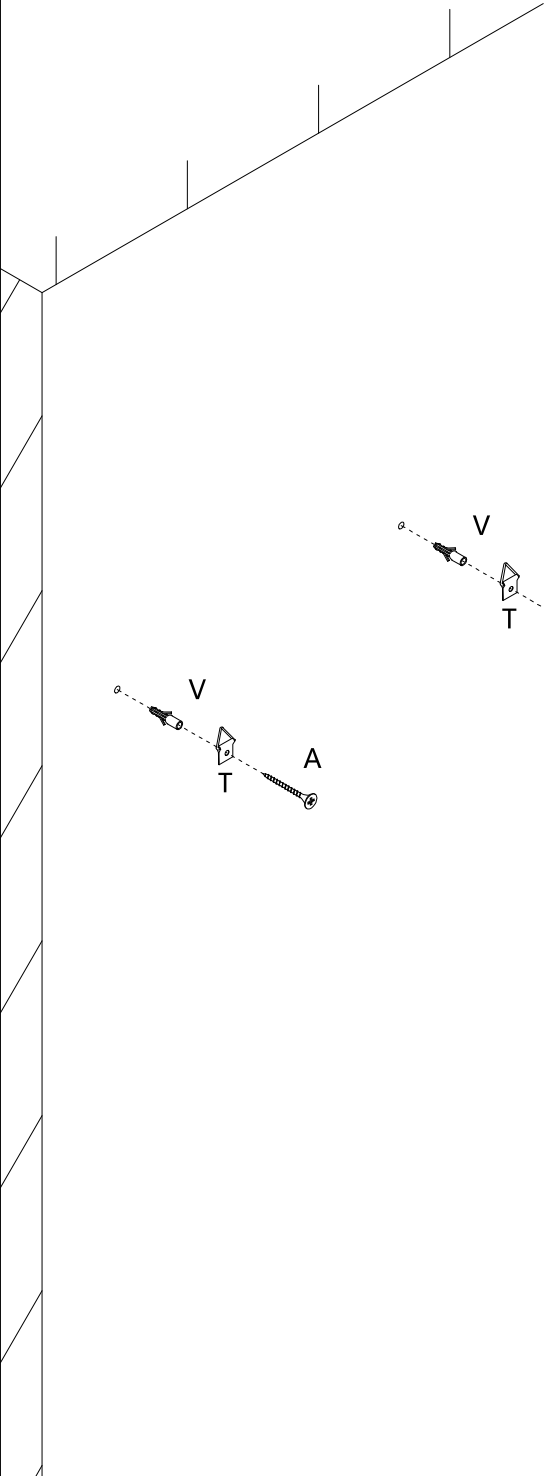


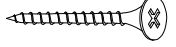




 **H x 2PCS**

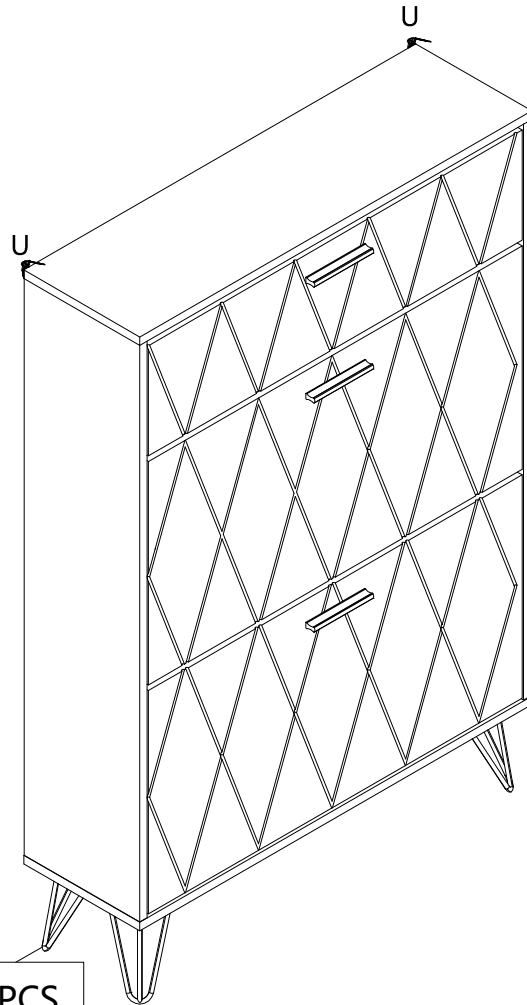
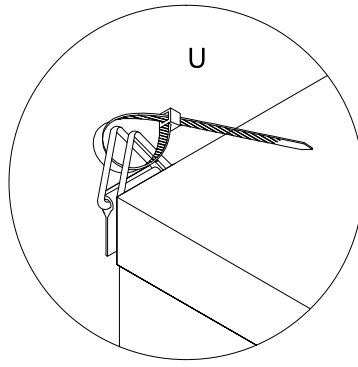
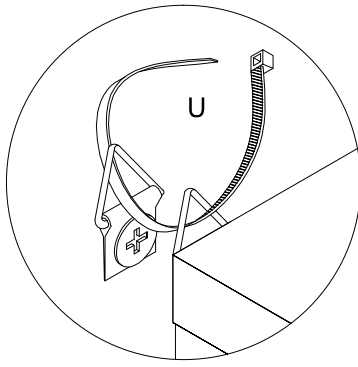
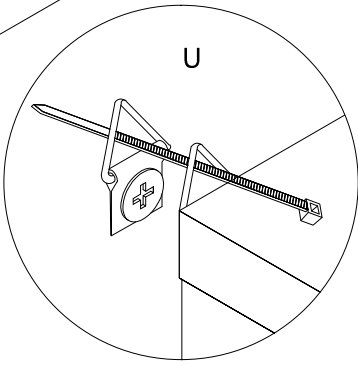


	O x 6PCS
	S x 4PCS
	T x 2PCS



	A x 2PCS
	T x 2PCS
	V x 2PCS

31



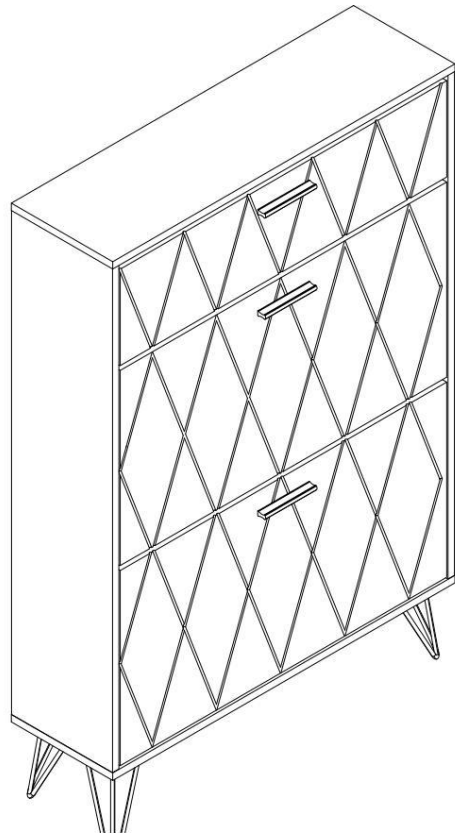
U x 2PCS

PRODUCT PARAMETER

Package size (mm)	1155*470*168
Size (mm)	800*239*1200
Colour	White
Type	3 layers
Texture	Engineering board
Base	4 individual iron legs
Load-bearing	≥150 lbs

MEUBLE À CHAUSSURES

MANUEL D'UTILISATION



CONSIGNES DE SÉCURITÉ

AVERTISSEMENT:

Lisez attentivement ces instructions avant d'utiliser ce produit. Le non-respect de ces instructions peut entraîner des blessures graves.

Précautions d'assemblage 1.

L'assemblage doit être effectué conformément à ces instructions. Un assemblage incorrect peut entraîner des dangers.

2. Portez des lunettes de sécurité homologuées ANSI et des gants de travail robustes pendant le montage.
3. Gardez la zone de montage propre et bien éclairée.
4. Gardez les spectateurs hors de la zone pendant le montage.
5. Ne montez pas lorsque vous êtes fatigué ou sous l'influence de l'alcool, de drogues ou de médicaments.
6. Les capacités du produit s'appliquent aux produits correctement et complètement assemblés.
produits uniquement.
7. Assemblez sur une surface plane, de niveau, dure et lisse capable de supporter en toute sécurité soutenir le [meuble à chaussures](#).
8. Pour plus d'informations sur les pièces répertoriées ci-dessous pages, veuillez vous référer au schéma d'assemblage de ce manuel. Déballez et séparez toutes les pièces dans un espace de travail propre.

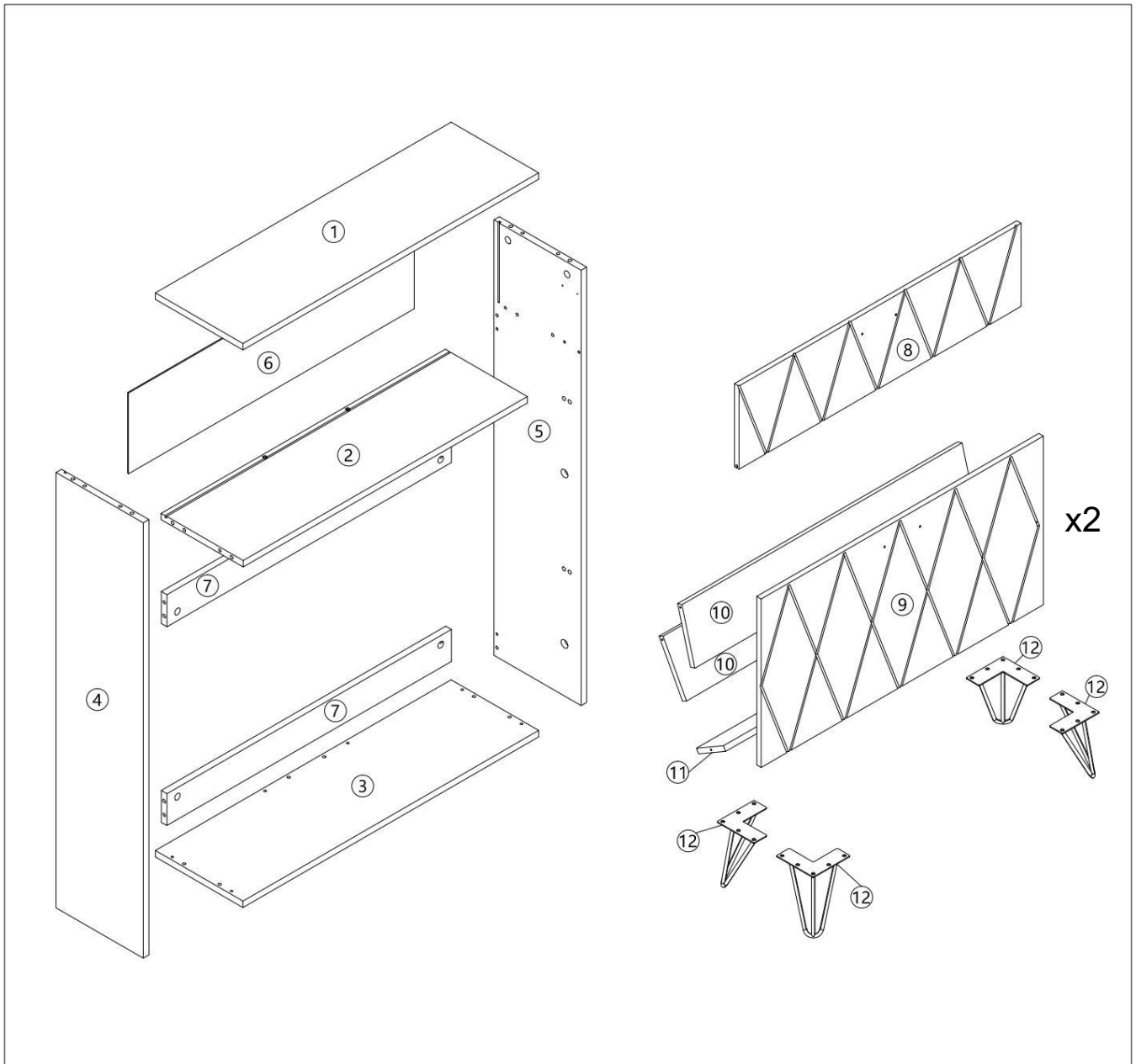
Précautions d'utilisation 1.















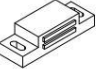












NE PAS S'ASSEOIR OU SE TENIR DEBOUT SUR CET ARTICLE.

2. Ce produit n'est pas un jouet. Ne laissez pas les enfants jouer avec ou à proximité de ce produit.
article.
3. Ne pas dépasser les capacités de poids.
4. Utiliser uniquement sur une surface plane, plane, dure et lisse capable de supporter en toute sécurité soutenir une [armoire à chaussures entièrement chargée](#).
5. Utiliser uniquement comme prévu.
6. Inspectez avant chaque utilisation ; ne pas utiliser si des pièces sont desserrées ou endommagées.

CONSERVEZ CES INSTRUCTIONS

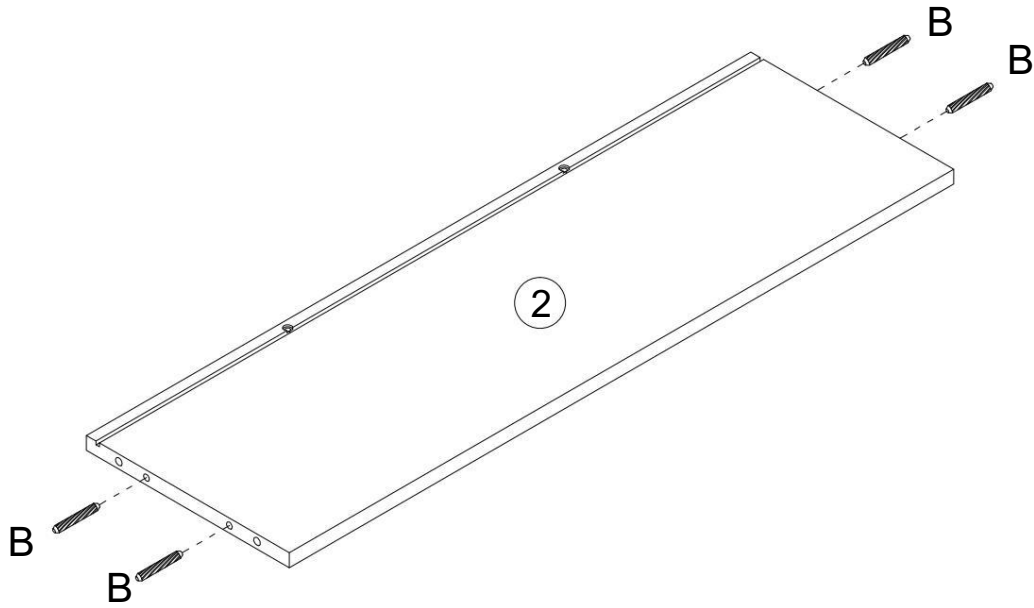
LISTE DES PIÈCES



							
4x40mm	6x30mm	4x16mm	96mm	10 mm	6x35mm	15x9mm	
UN	10+1 pièces	B-20+2 pièces	C 6 PIÈCES D 3 PIÈCES E 6 PIÈCES F 12+1 PIÈCES G 12+1 PIÈCES				
							
3,5 x 14 mm	I1	I2	I3	5x13mm	4x10mm	2 pièces	M 2 pièces
H	24+2 pièces	4 ENSEMBLES		J 2 PIÈCES K 4 PIÈCES L			
							
N 2 PIÈCES O 10+1 PIÈCES P 4 PIÈCES Q 1 PIÈCE	3x14mm	3x12mm		R 2 pièces	S 4 PIÈCES T 4 PIÈCES		
							
DANS	2 pièces	6x30mm	4x12mm	3,5 x 12 mm	4x62mm		
	En 2 PIÈCES	L 20 + 2 pièces	X 4PCS	ET	1 pièce		

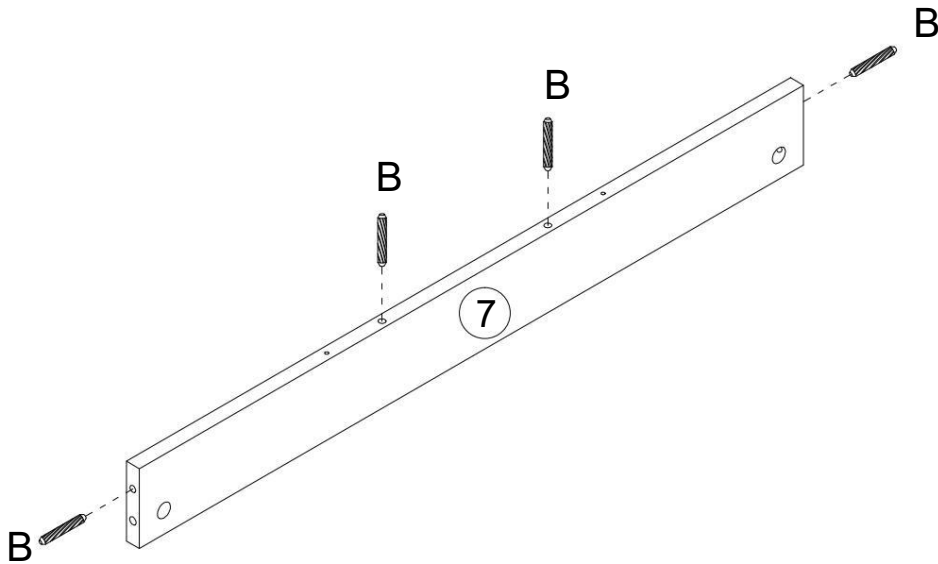
ÉTAPE D'ASSEMBLAGE

1



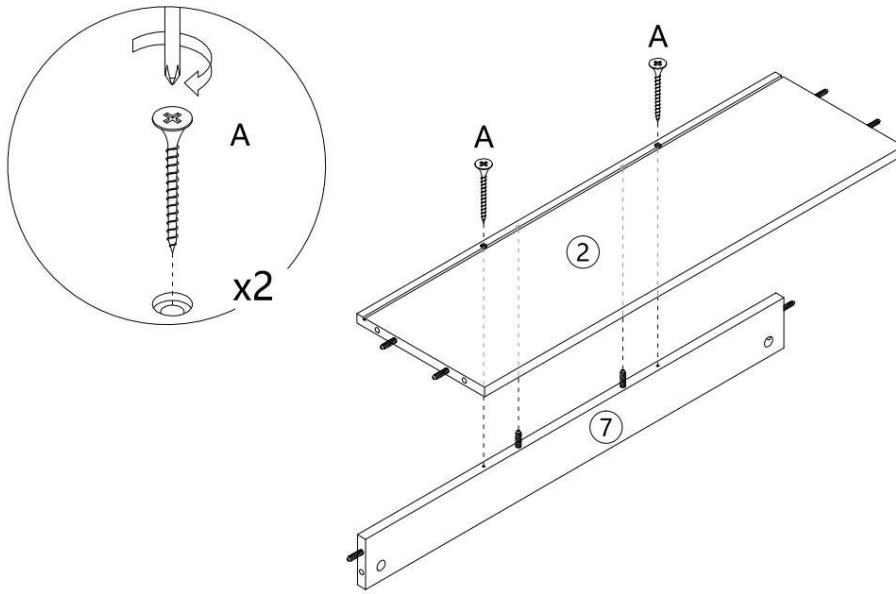
B x 4 pièces

2



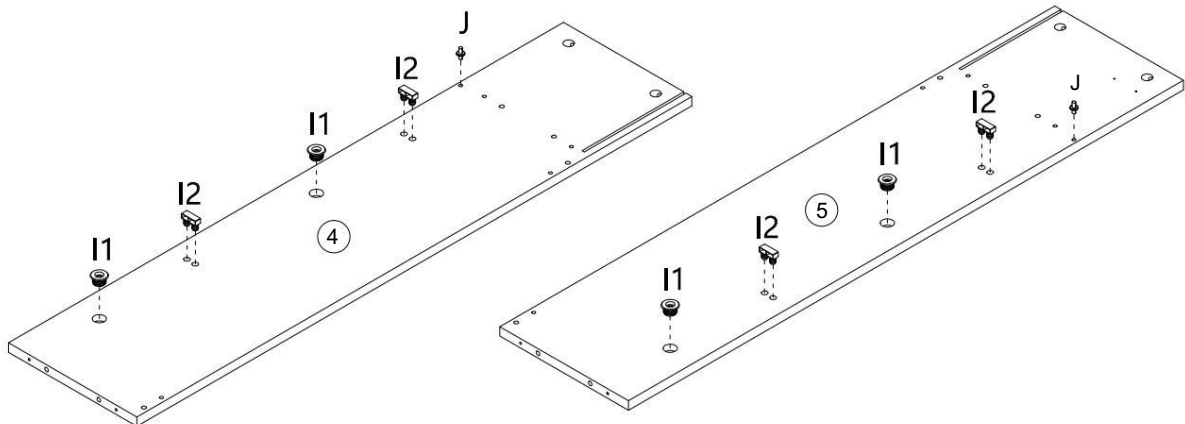
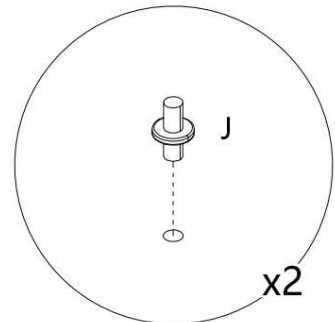
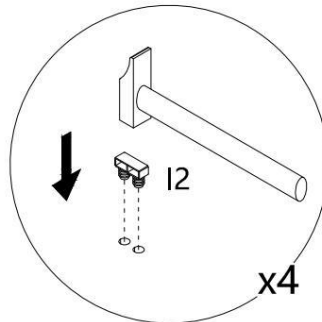
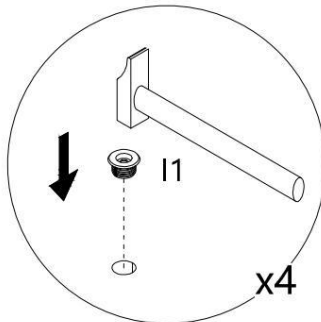
B x 4 pièces

3



Un x 2 pièces

4



1 x 4 pièces

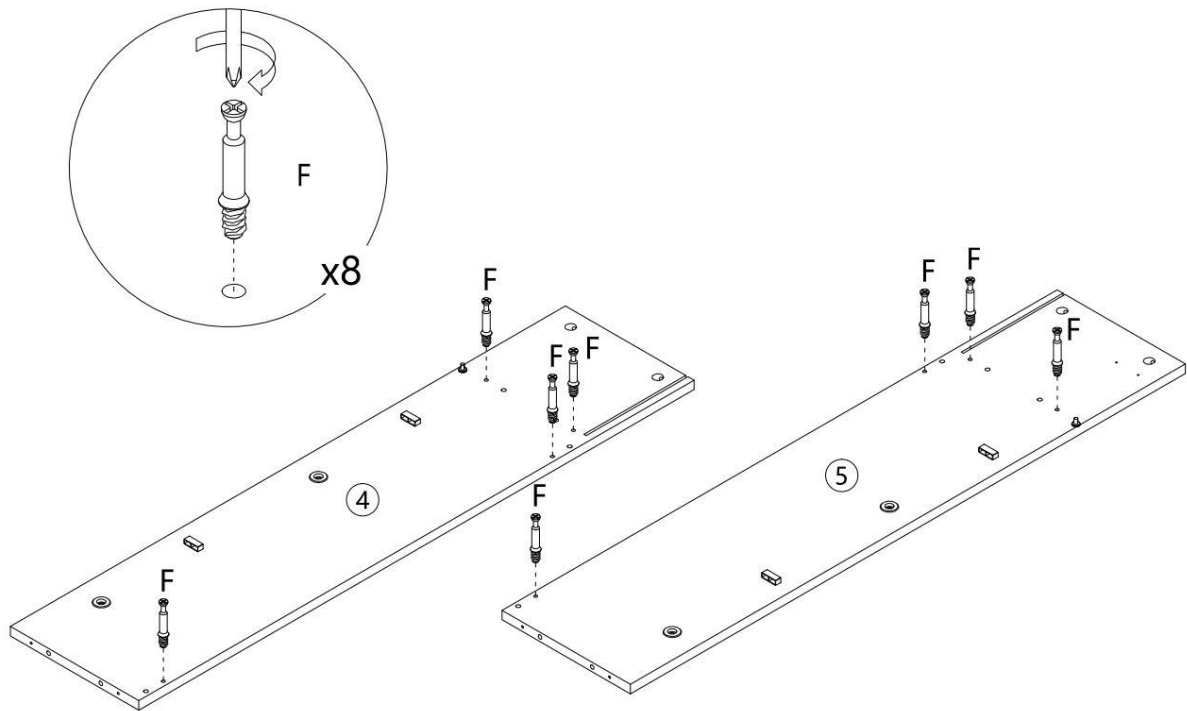


I2 x 4 pièces



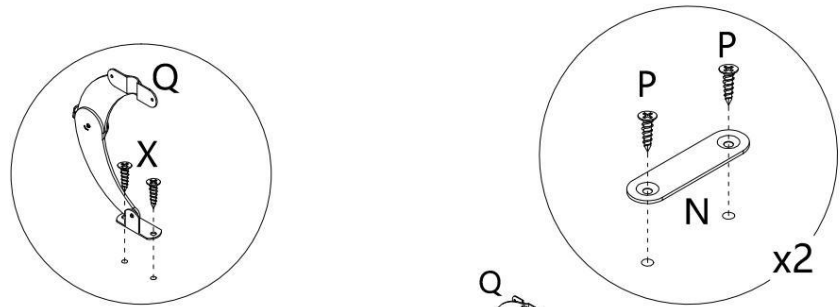
J x 2 pièces

5



F x 8PCS

6



C x 2PCS



D x 1PC



E x 2PCS



N x 2PCS



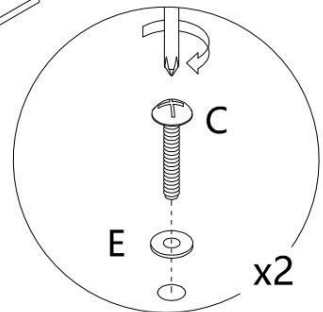
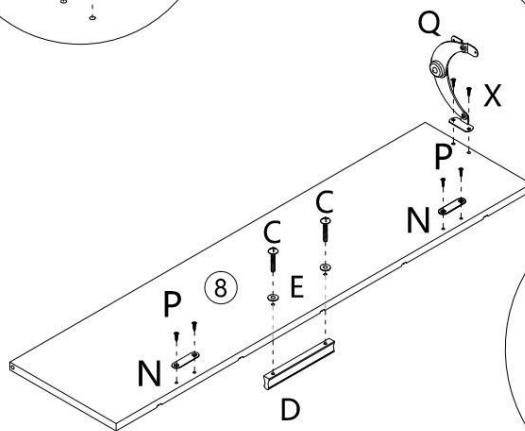
P x 4PCS



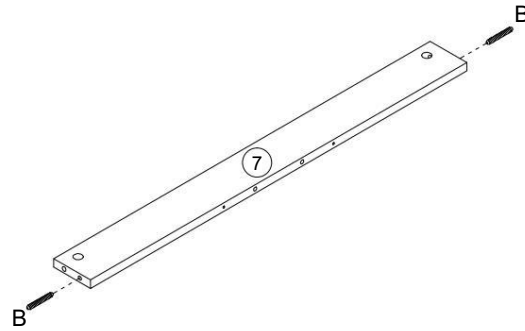
Q x 1PC



X x 2PCS

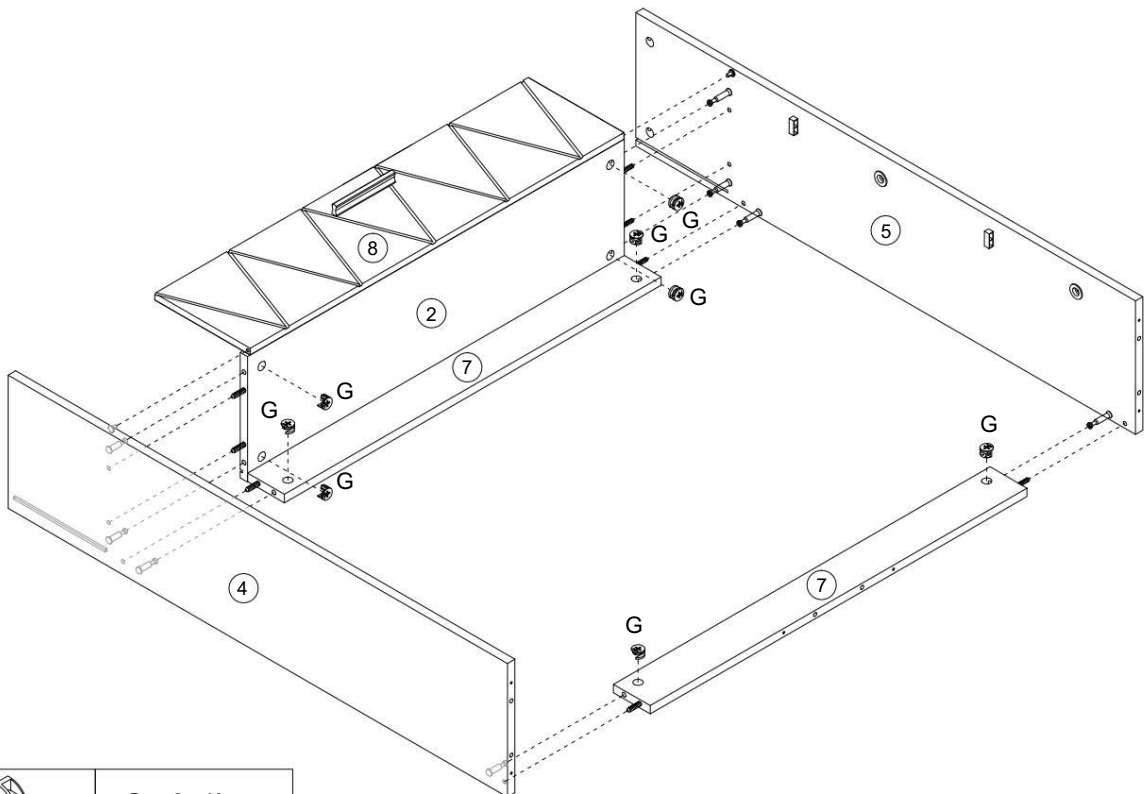
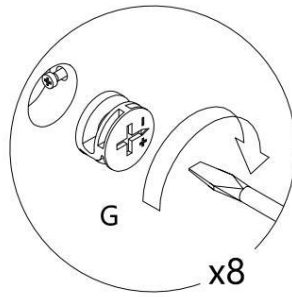


7



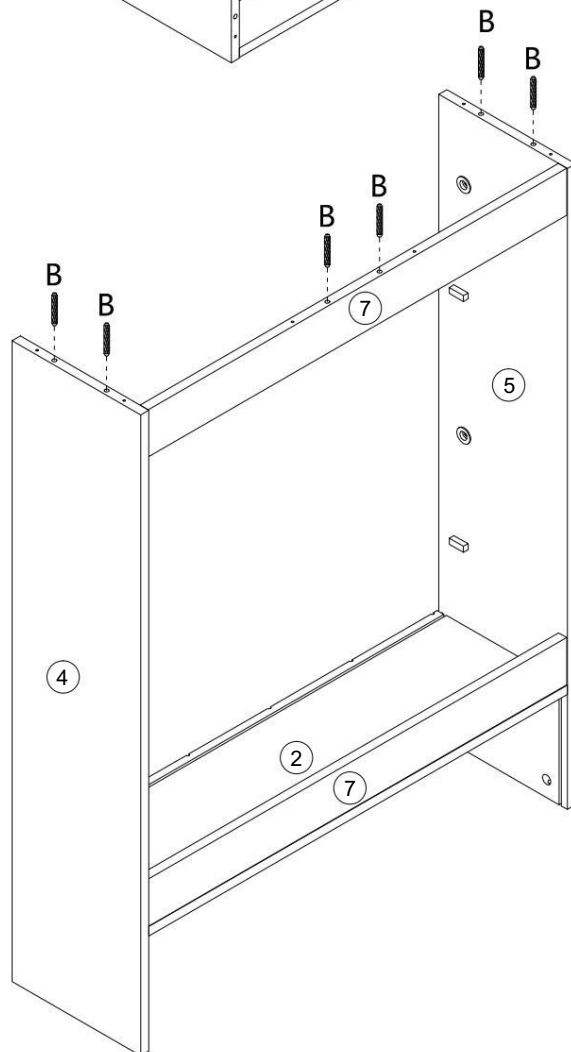
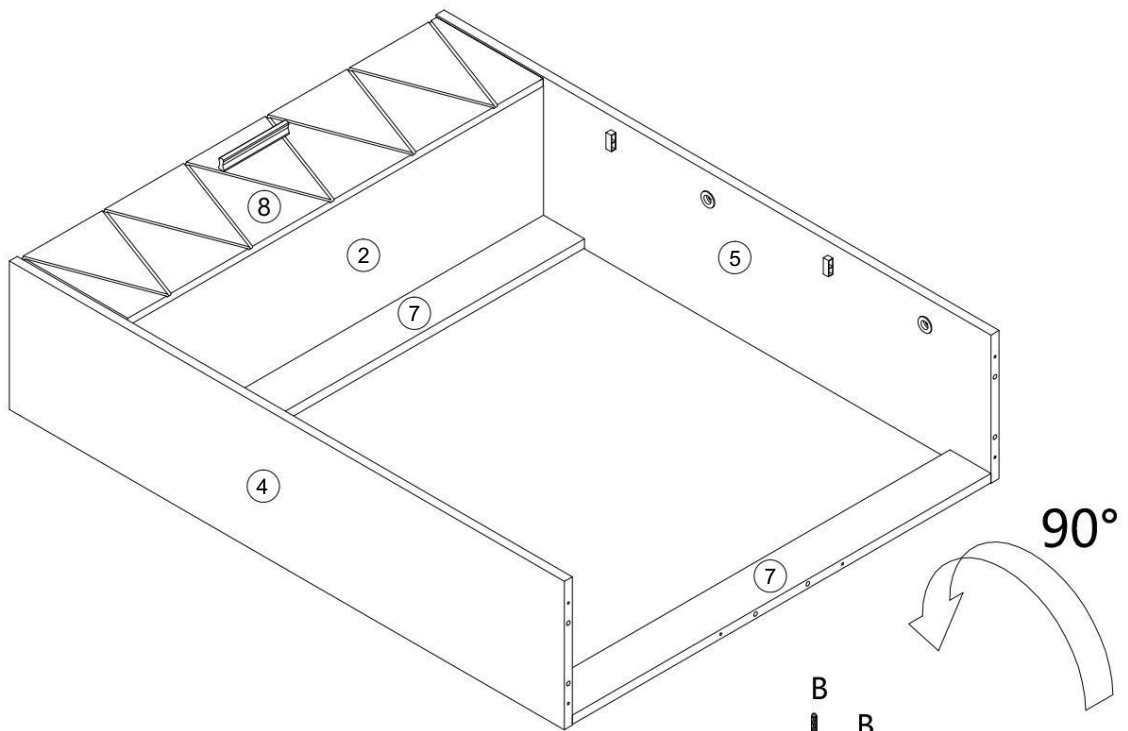
B x 2 pièces

8



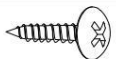
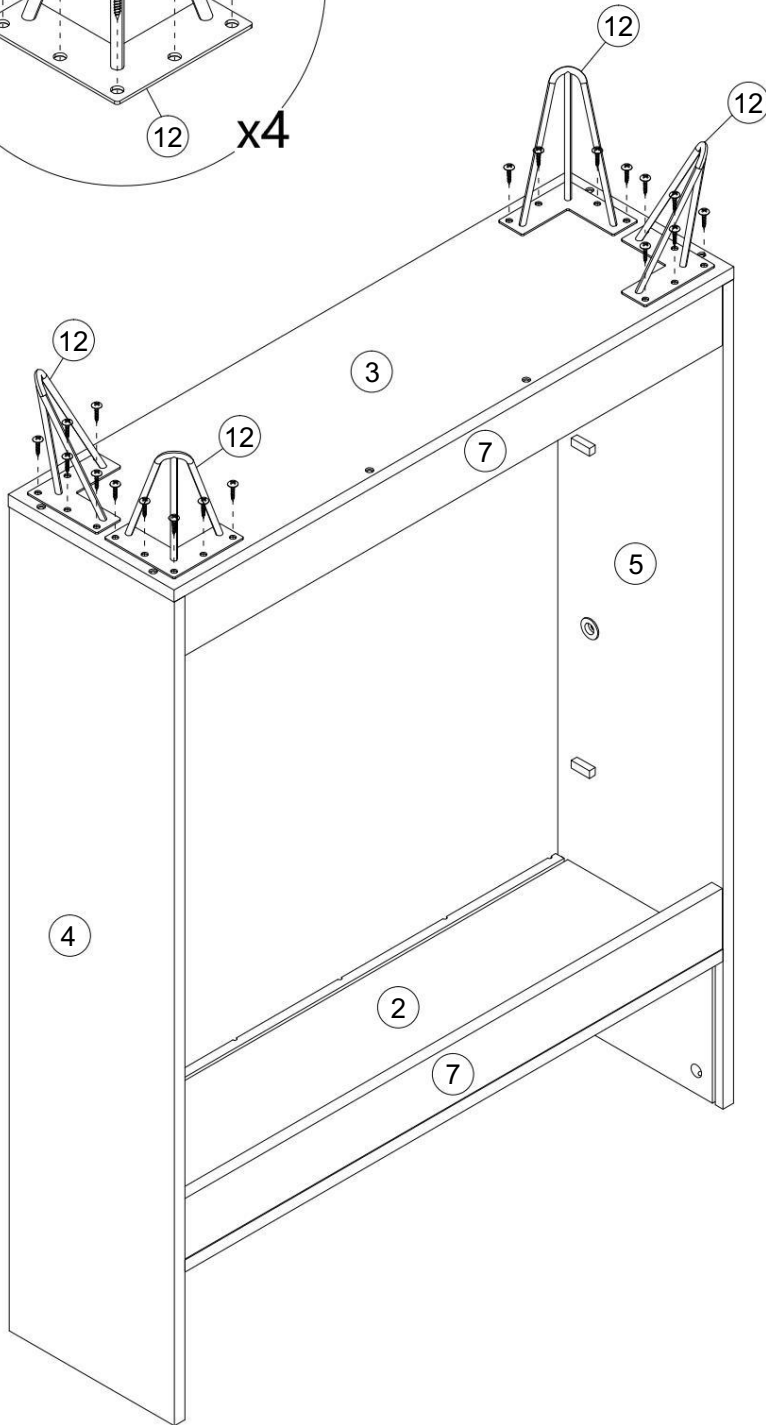
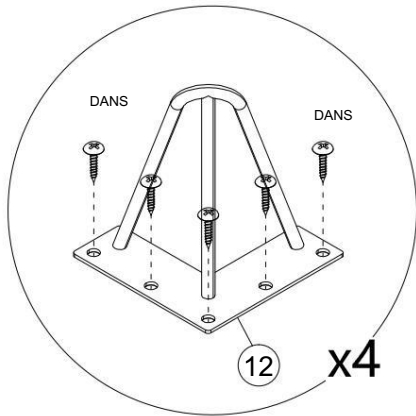
G x 8 pièces

9



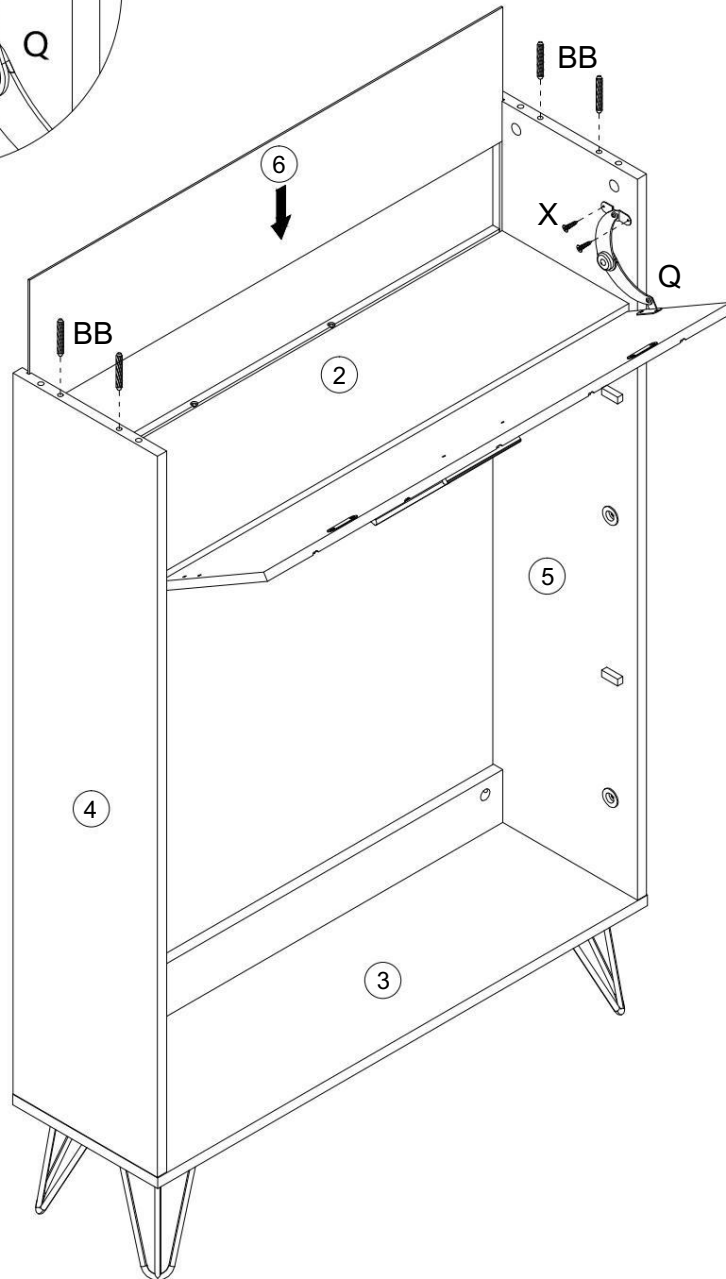
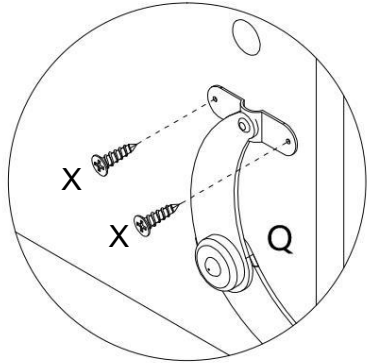
B x 6 pièces


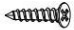
11



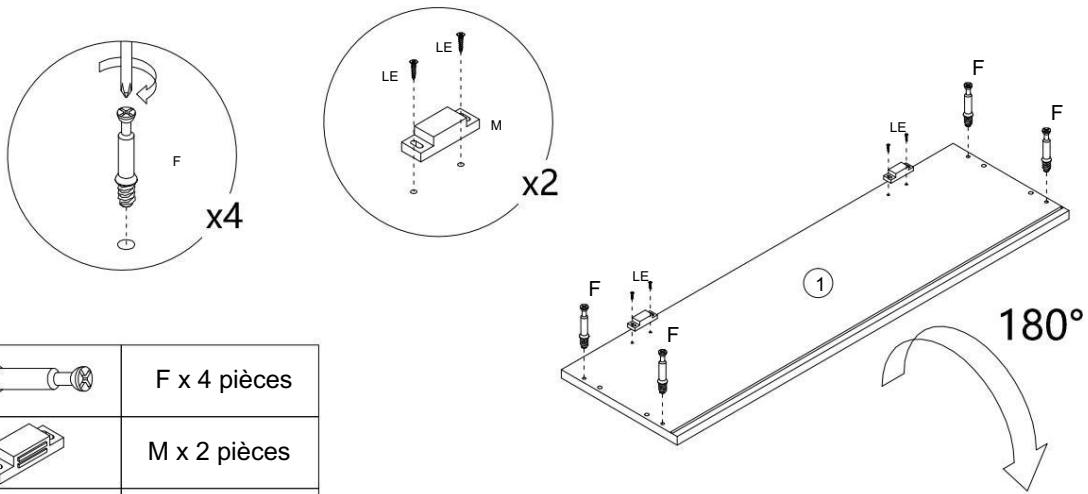
L x 20 pièces



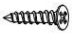
12



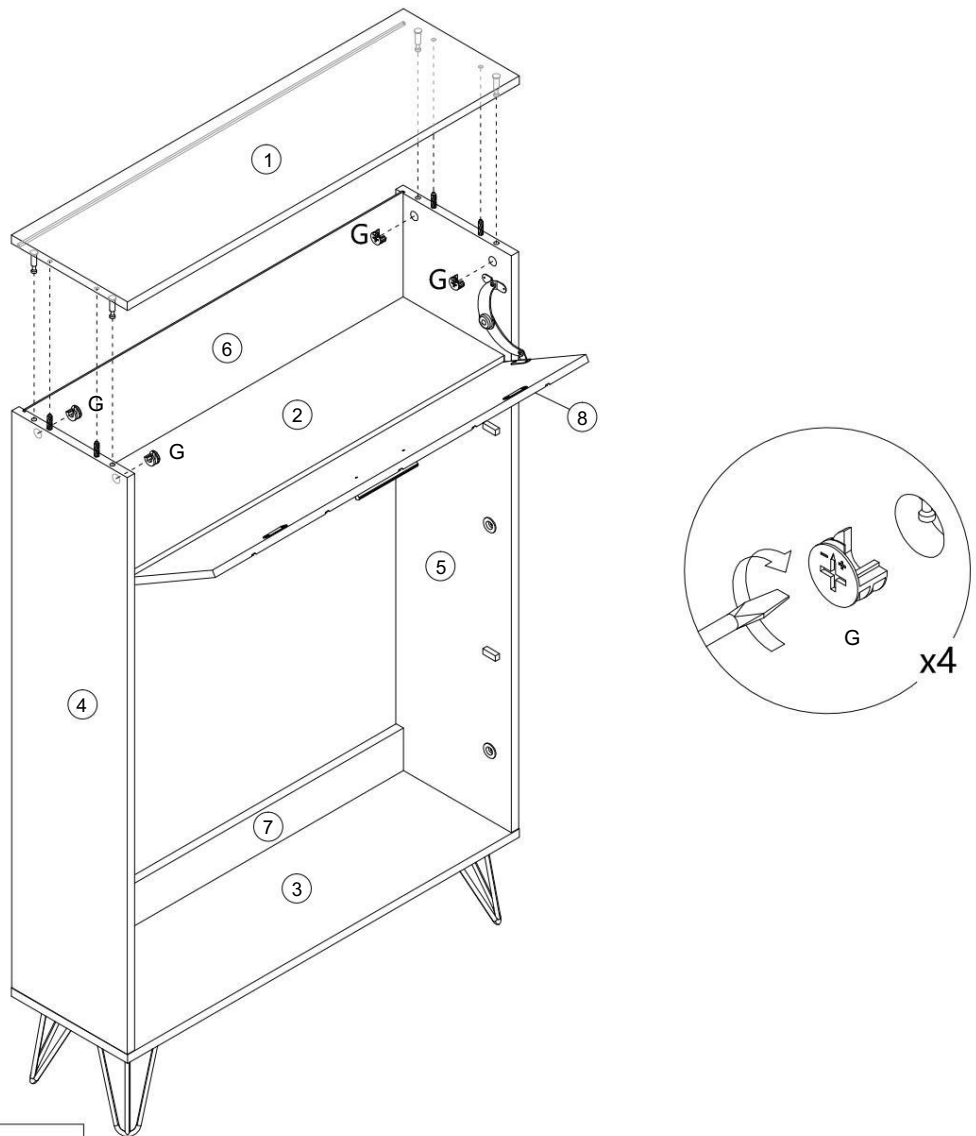
	B x 4 pièces
	X x 2 pièces

13



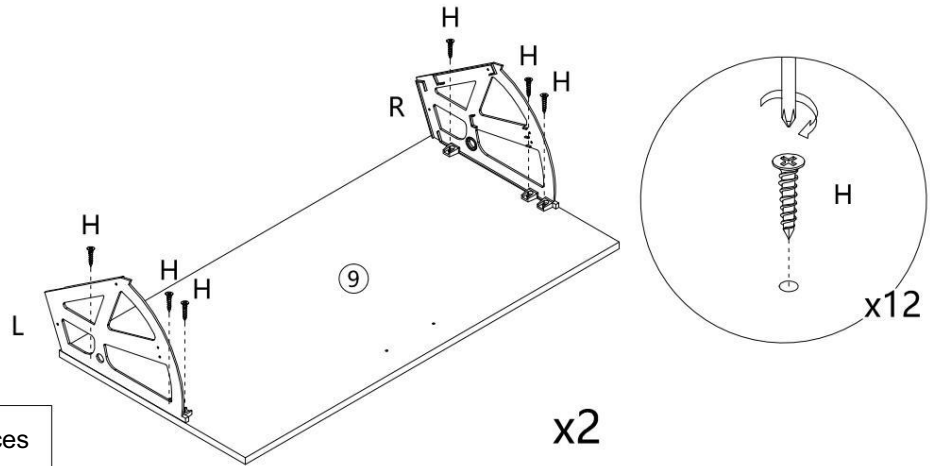
	F x 4 pièces
	M x 2 pièces
	O x 4 pièces




14



	G x 4 pièces
---	--------------

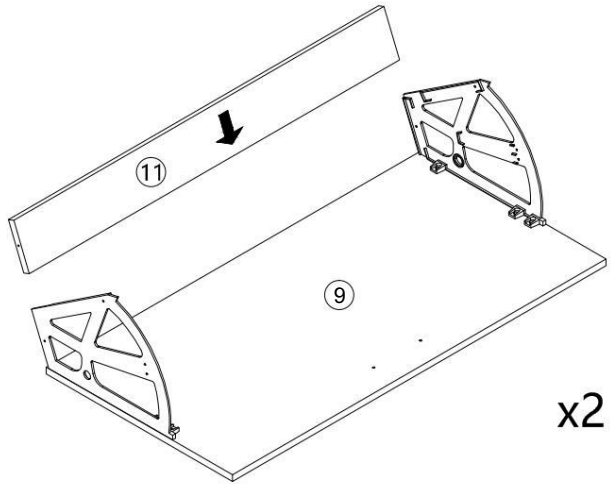
15



	H x 12 pièces
	L x 2 pièces
	R x 2 pièces

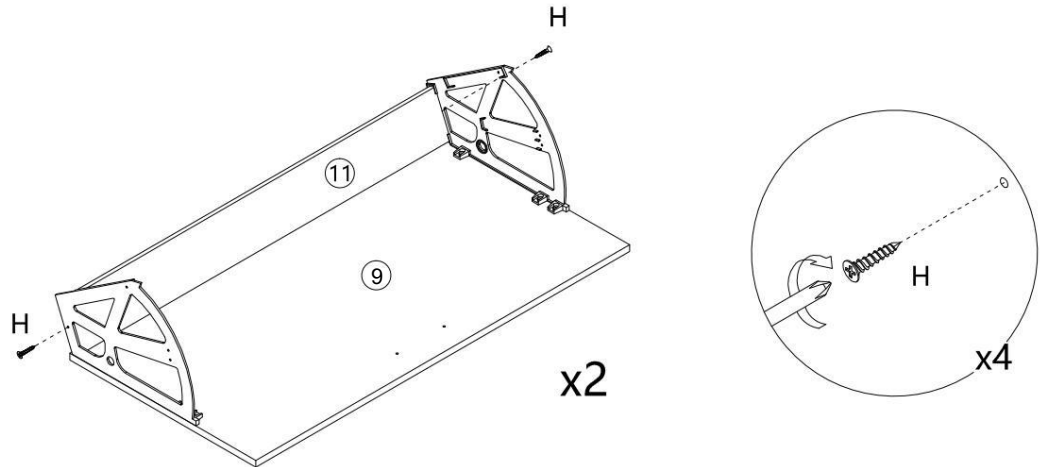
x2

16



x2

17

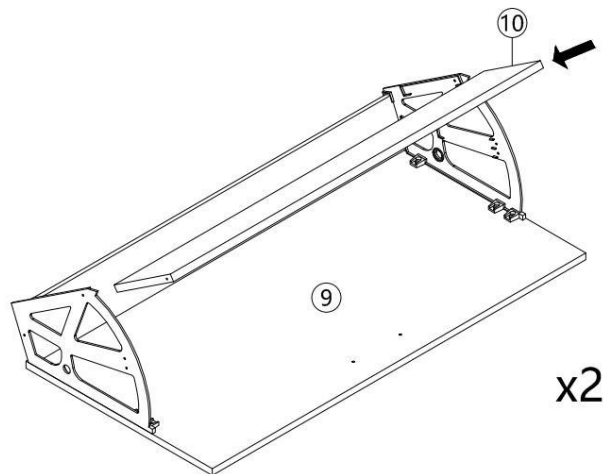


x2

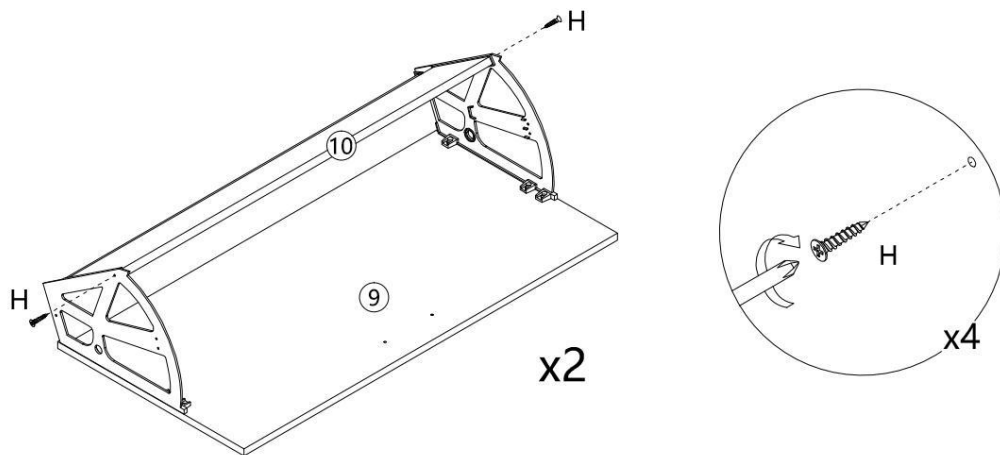
x4

	H x 4 pièces
---	--------------

18

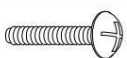
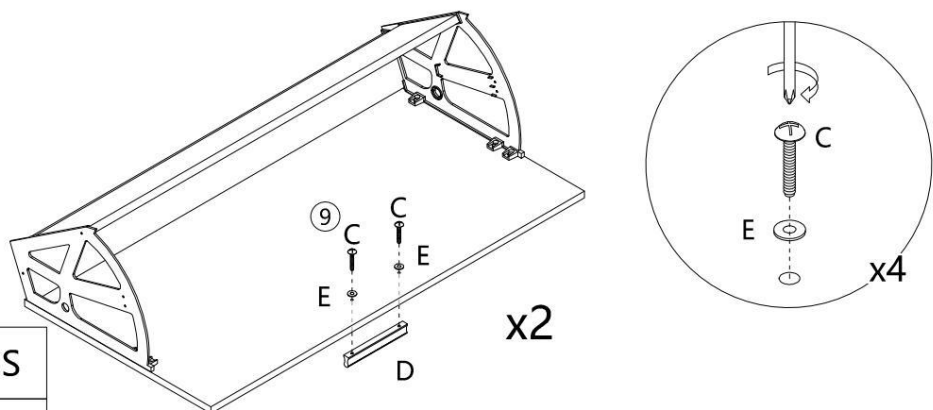


19



H x 4PCS

20



C x 4PCS

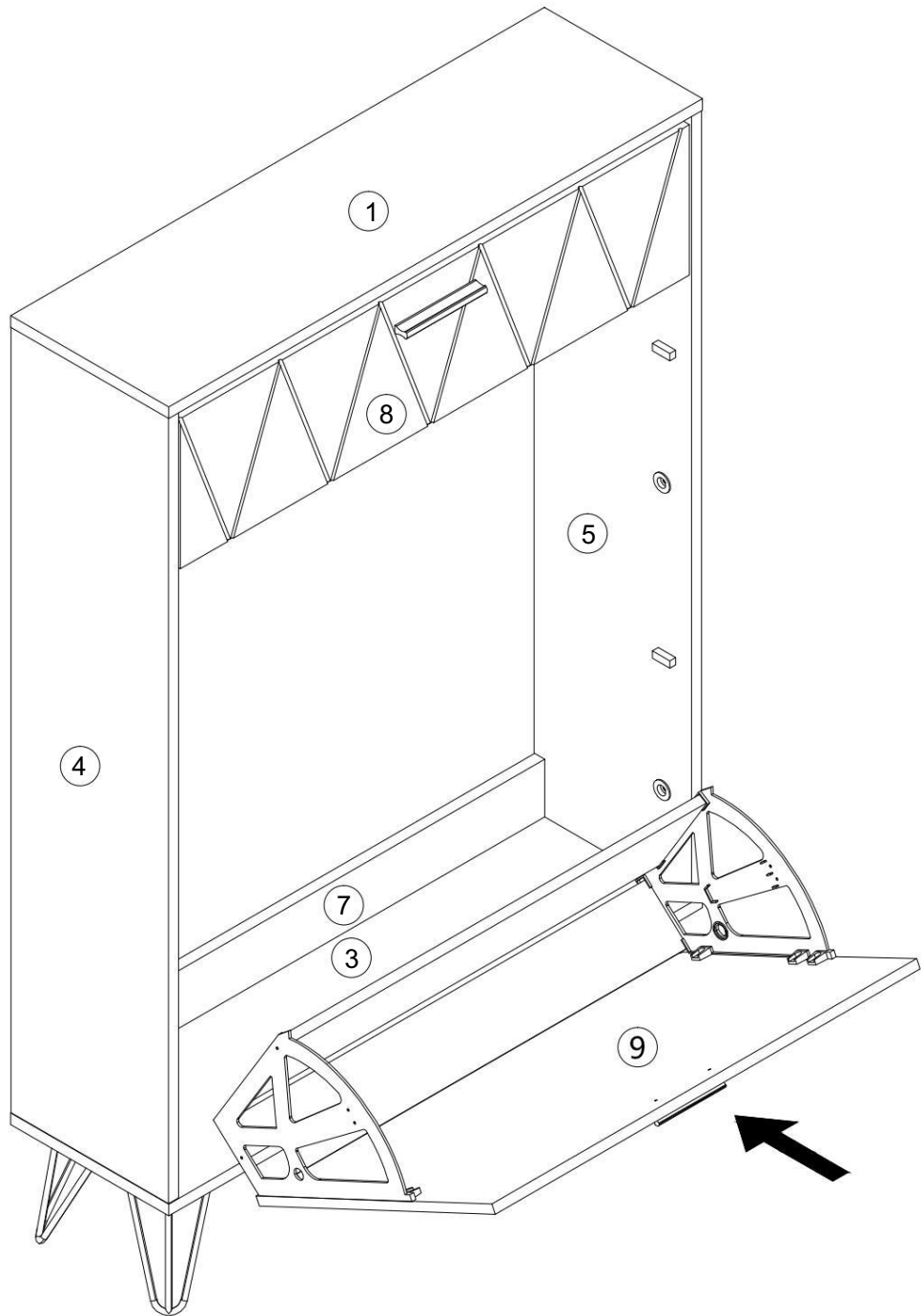


D x 2PCS

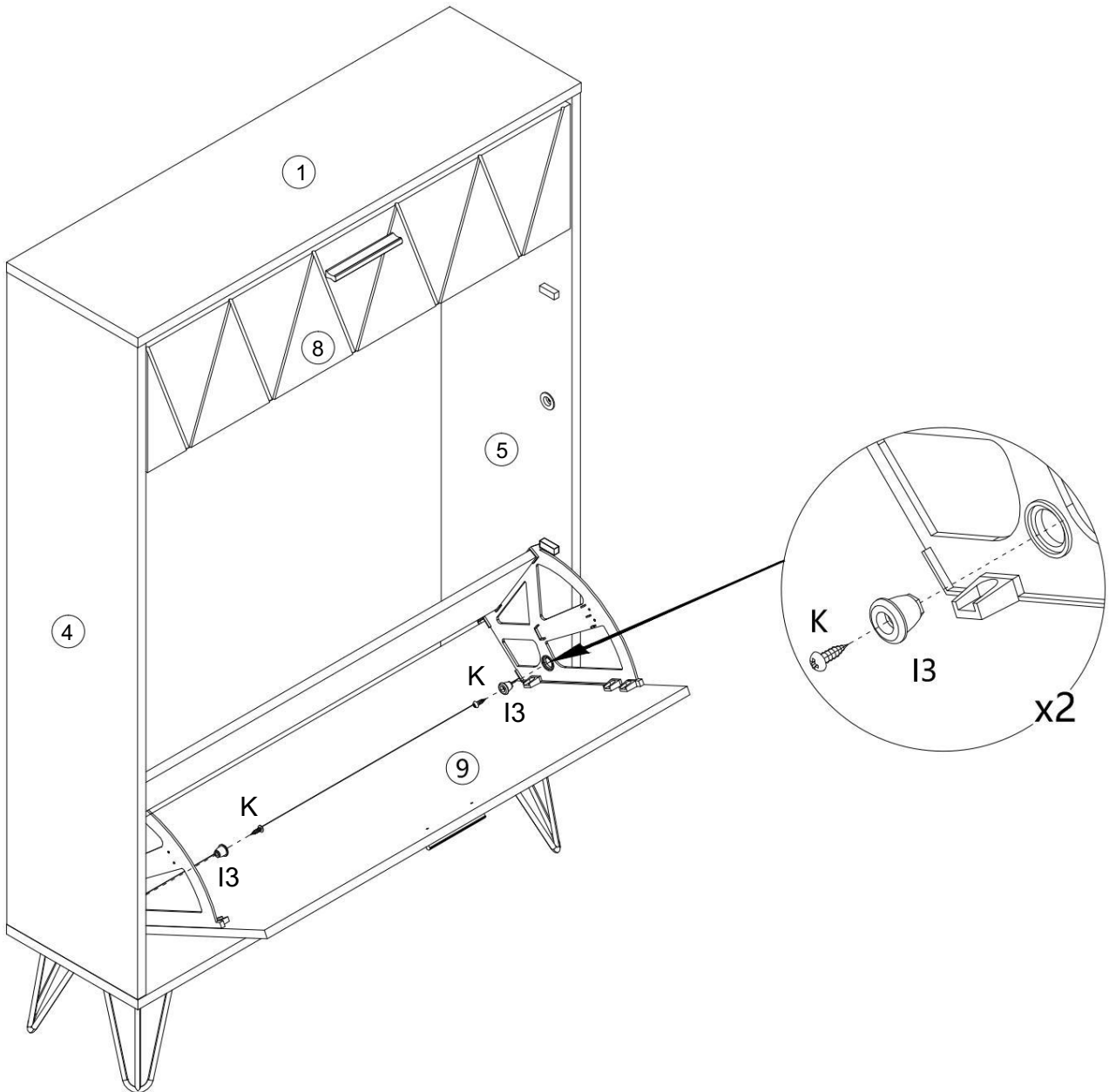




E x 4PCS

21

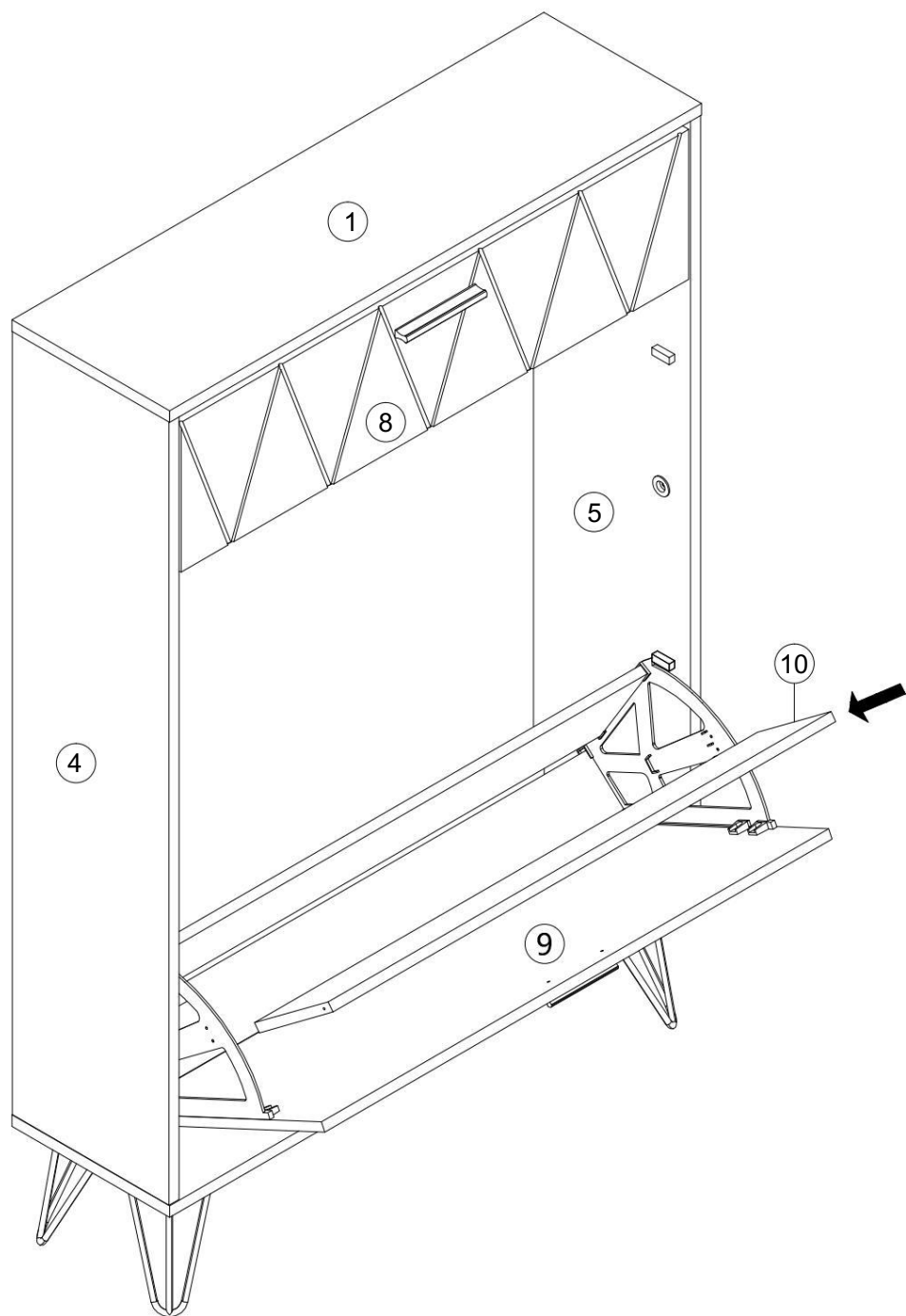


22

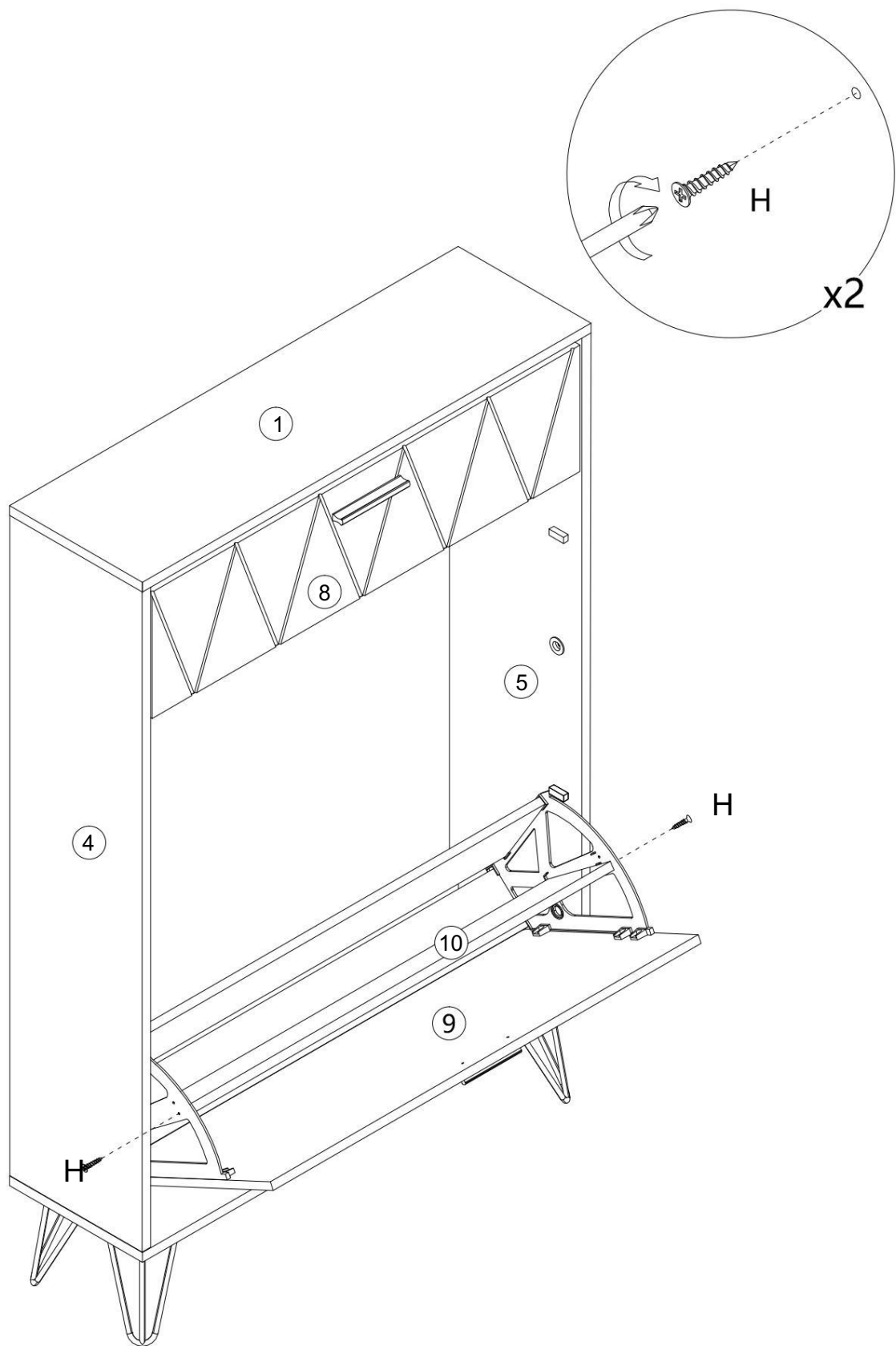


	I3 x 2 pièces
	K x 2 pièces

23

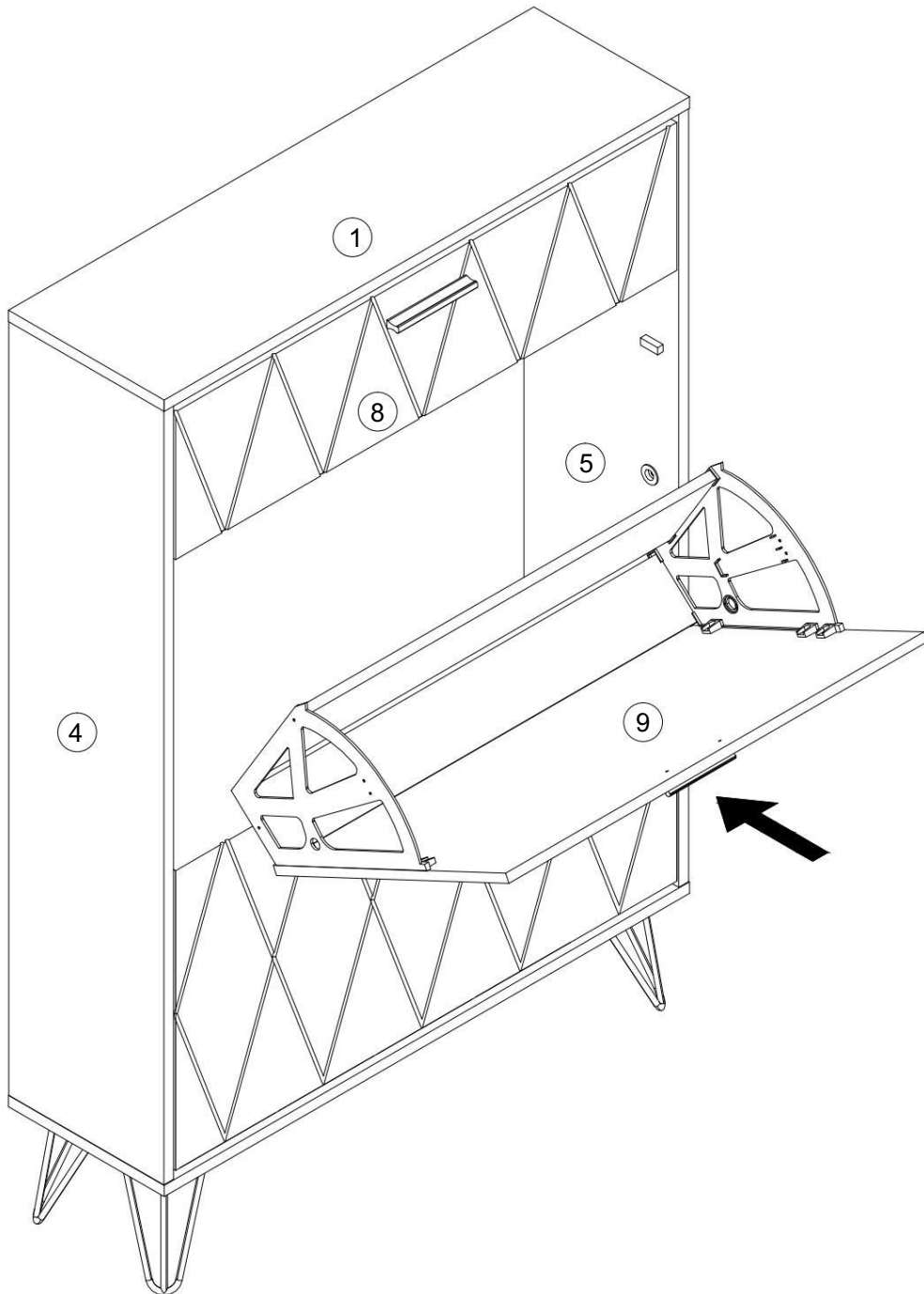


24

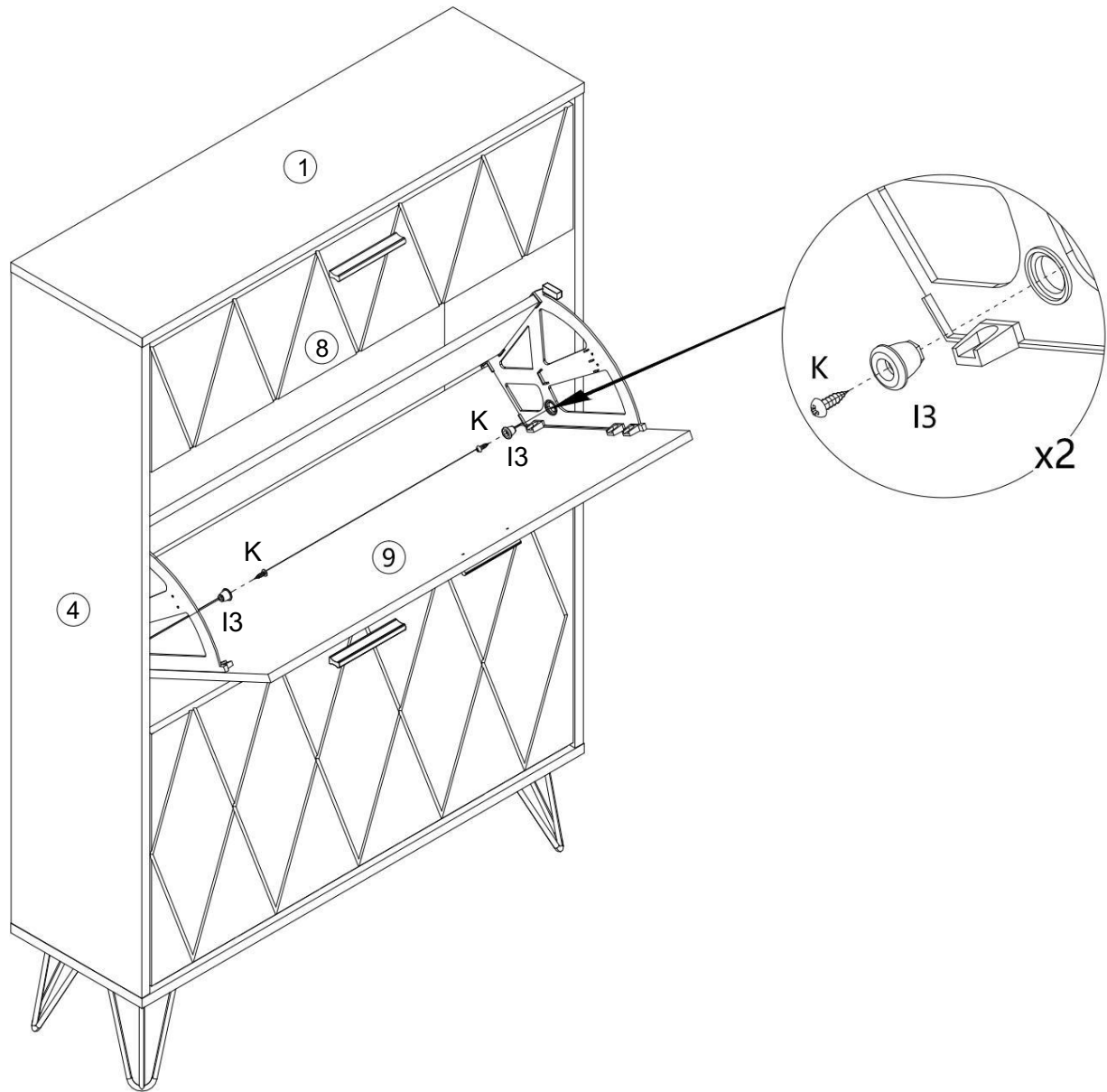



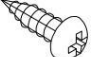
H x 2 pièces

25

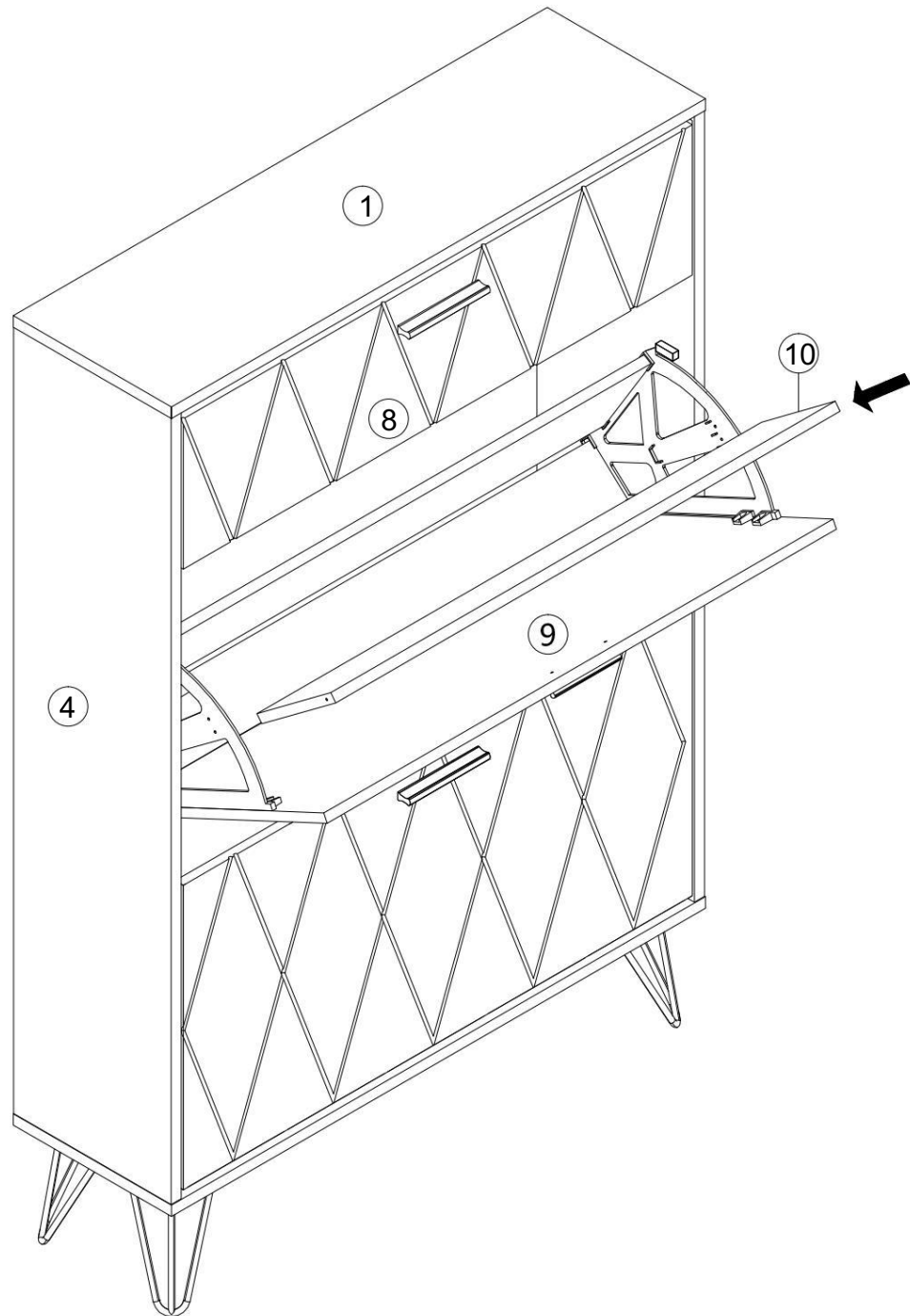


26

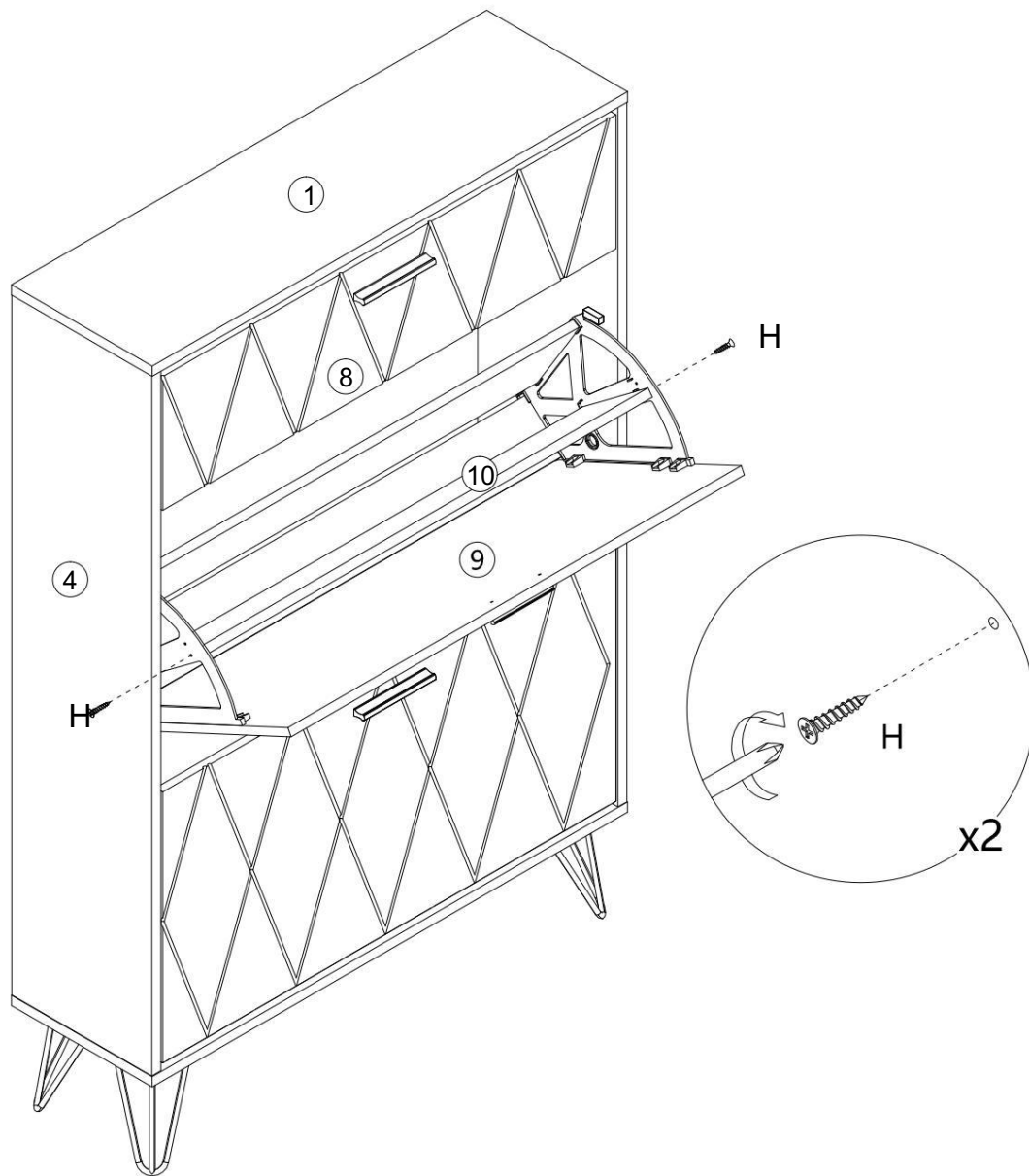


	I3 x 2 pièces
	K x 2 pièces

27

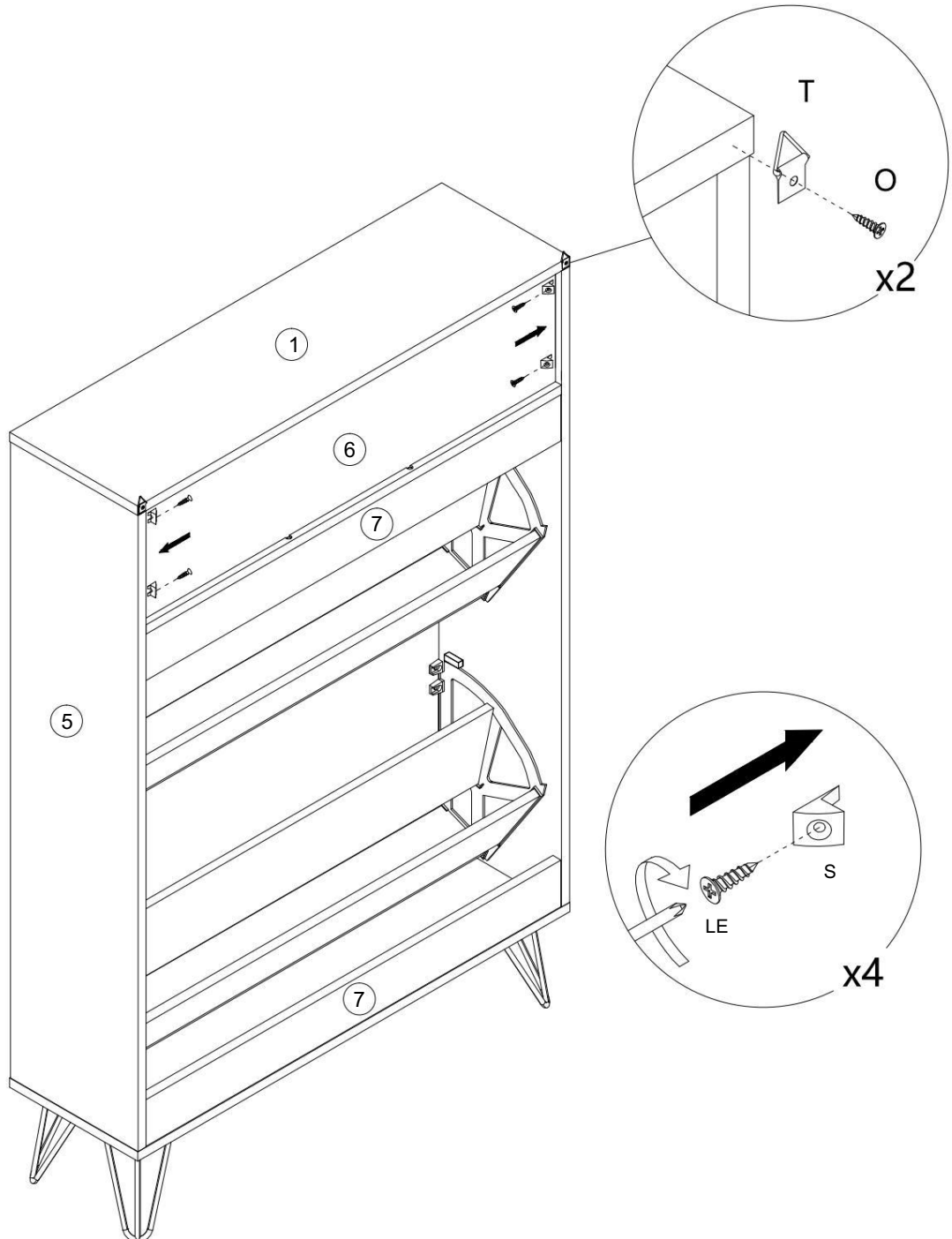


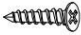


28



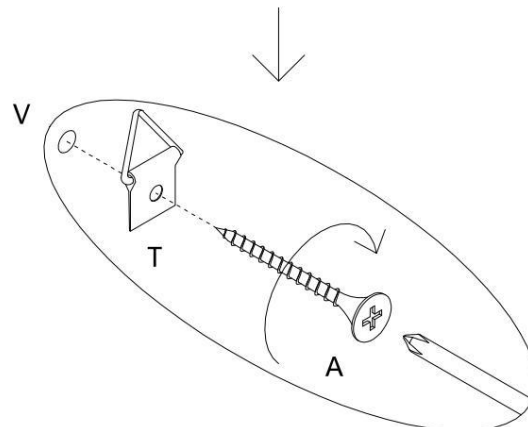
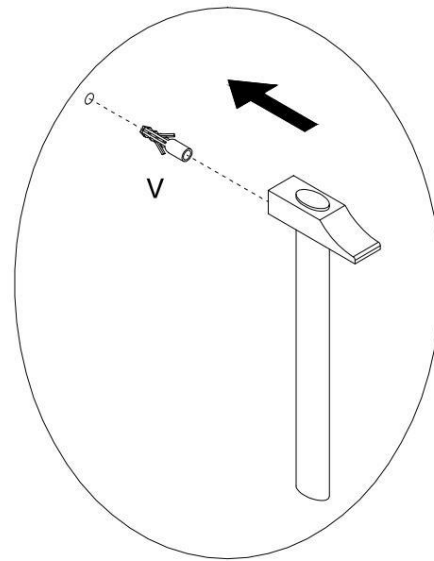
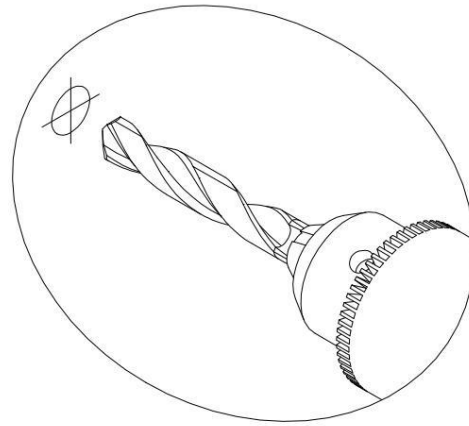
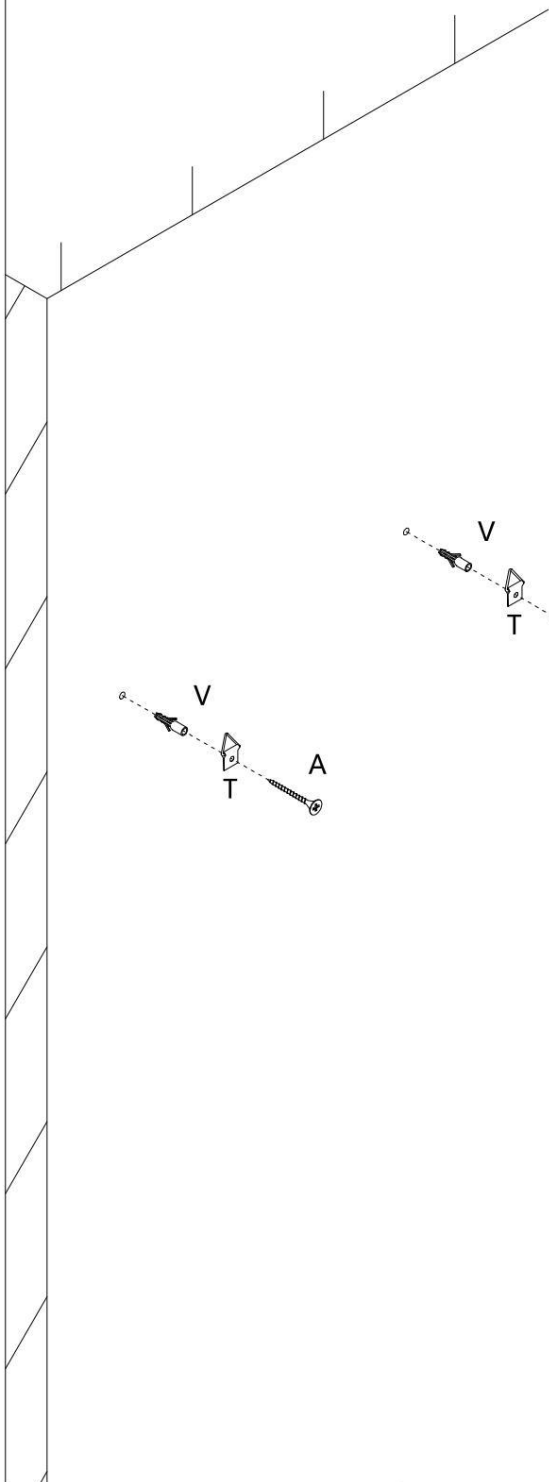
H x 2 pièces

29



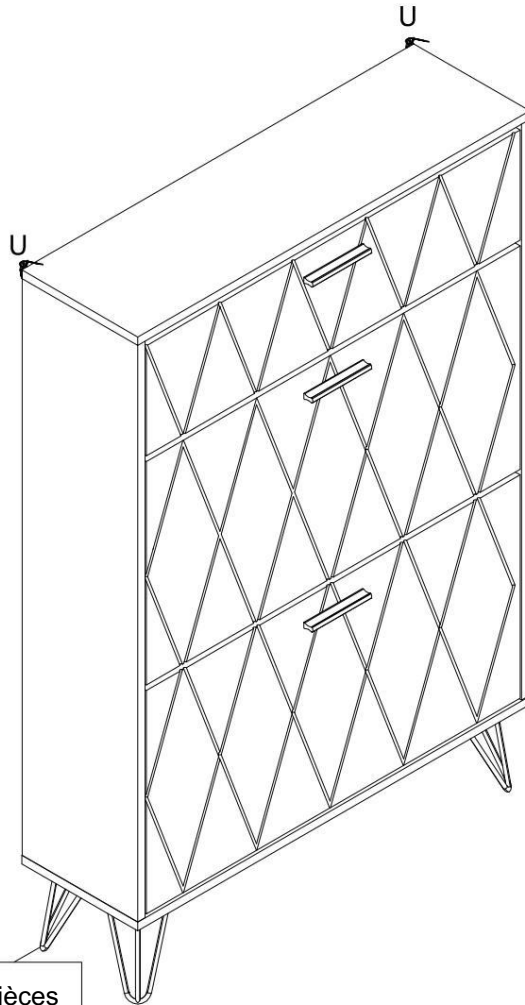
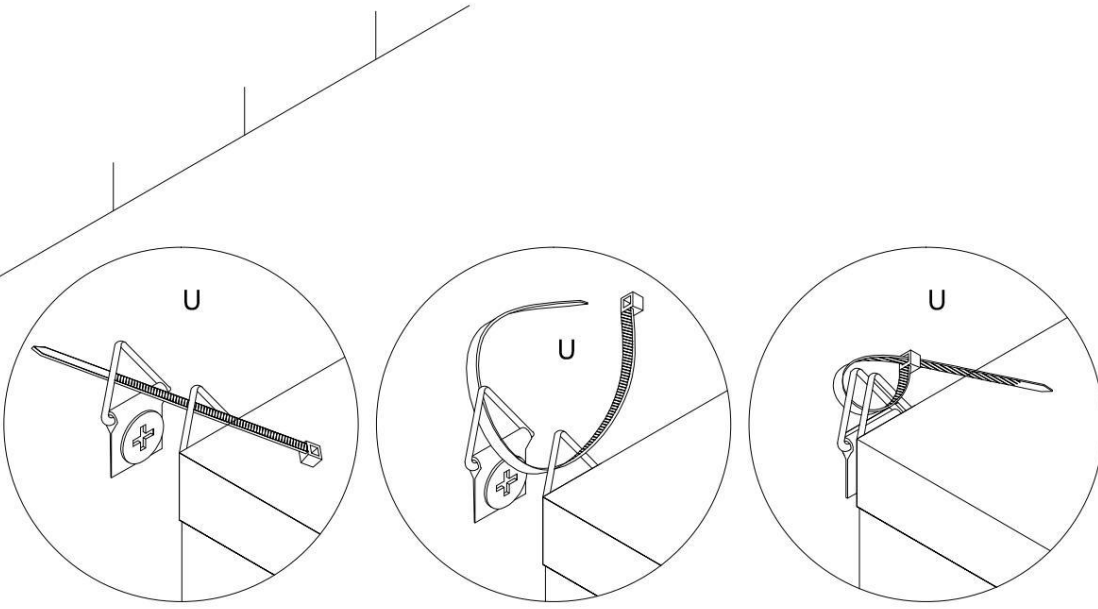
	O x 6PCS
	S x 4PCS
	T x 2PCS

30



	Un x 2 pièces
	T x 2 pièces
	V x 2 pièces

31



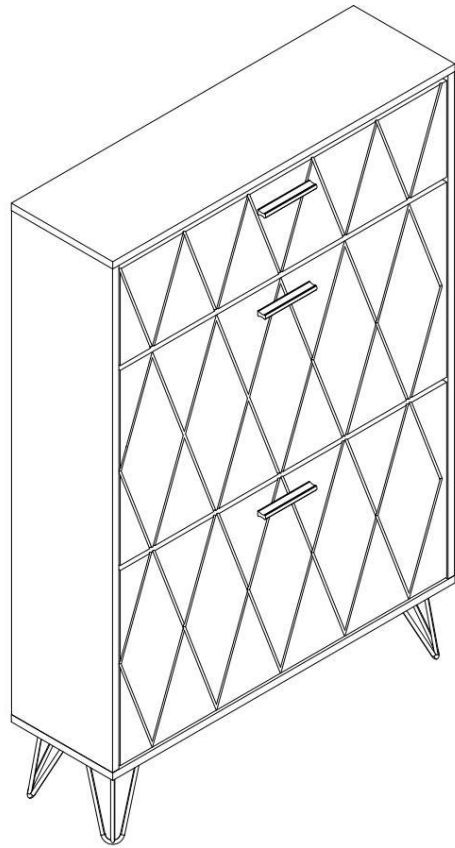
U x 2 pièces

PARAMÈTRE DU PRODUIT

Taille du paquet (mm)	1155*470*168
Taille (mm)	800*239*1200
Couleur	Blanc
Taper	3 couches
Texture	Conseil d'ingénierie
Base	4 pieds en fer individuels
Porteur	≥ 150 lb

SCHUHSCHRANK

BENUTZERHANDBUCH



SICHERHEITSHINWEISE

WARNUNG:

Lesen Sie diese Anweisungen vor der Verwendung dieses Produkts sorgfältig durch. Andernfalls kann es zu schweren Verletzungen kommen.

Vorsichtsmaßnahmen bei der

Montage 1. Die Montage sollte nur gemäß dieser Anleitung erfolgen. Eine unsachgemäße Montage kann zu Gefahren führen.

2. Tragen Sie ANSI-zugelassene Schutzbrillen und strapazierfähige Arbeitshandschuhe bei der Montage.

3. Halten Sie den Versammlungsbereich sauber und gut beleuchtet.

4. Halten Sie während der Montage unbeteiligte Zuschauer vom Bereich fern.

5. Nicht montieren, wenn Sie müde sind oder unter dem Einfluss von Alkohol, Drogen oder Medikamenten stehen.

6. Die Produkteigenschaften gelten für ordnungsgemäß und vollständig montierte Nur Produkte.

7. Auf einer flachen, ebenen, harten und glatten Oberfläche montieren, die sicher zur Unterstützung des [Schuhschranks](#).

8. Weitere Informationen zu den im Folgenden aufgeführten Teilen finden Sie Seiten finden Sie im Montagediagramm dieses Handbuchs. Packen Sie alle Teile in einem sauberen Arbeitsbereich aus und trennen Sie sie.

Vorsichtsmaßnahmen

treffen 1. NICHT AUF DIESEM GEGENSTAND SITZEN ODER STEHEN.

2. Dieses Produkt ist kein Spielzeug. Erlauben Sie Kindern nicht, mit oder in der Nähe dieses Artikel.

3. Überschreiten Sie nicht die zulässige Gewichtsgrenze.

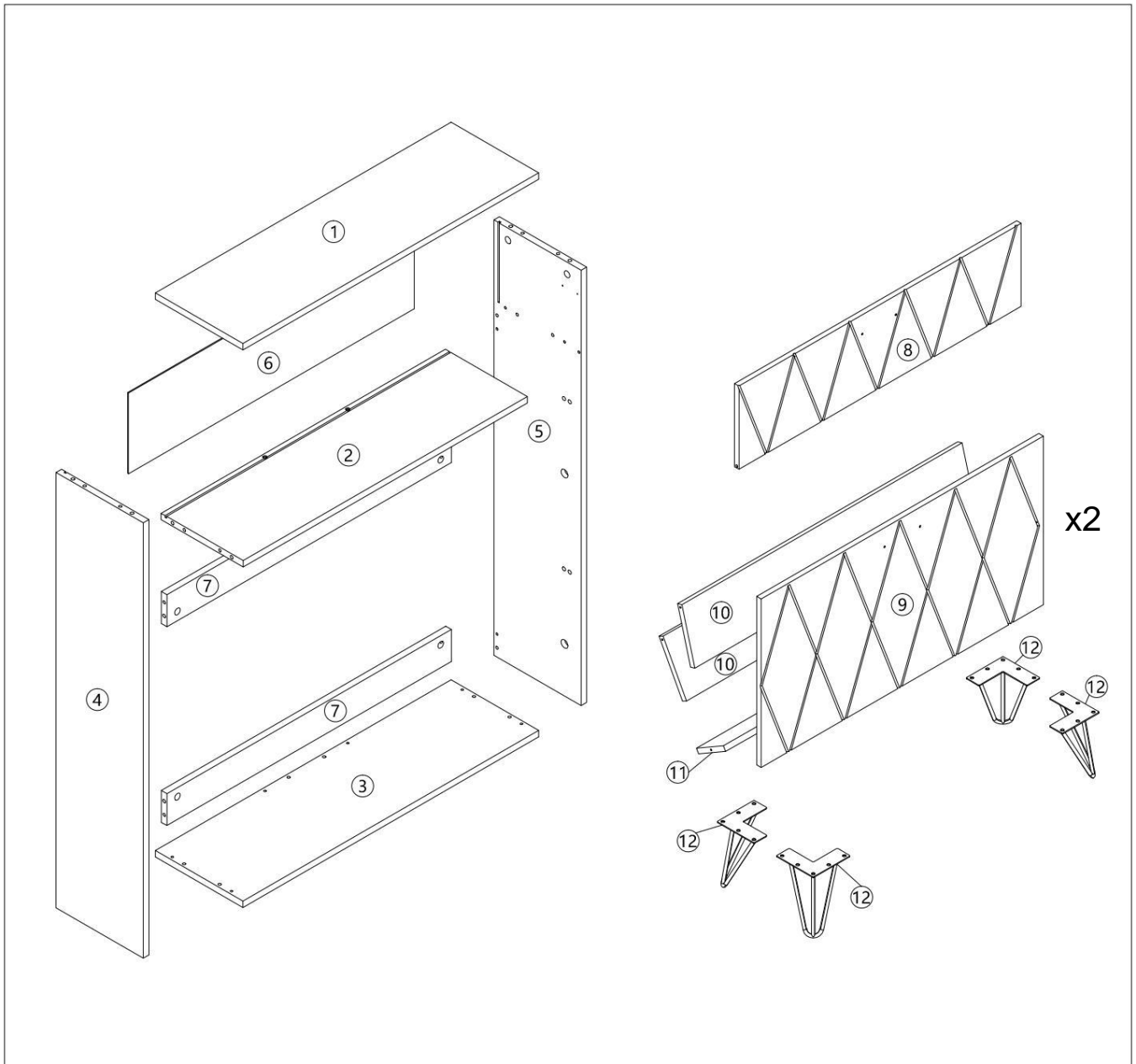
4. Nur auf einer flachen, ebenen, harten und glatten Oberfläche verwenden, die sicher zur Unterstützung eines voll beladenen [Schuhschranks](#).















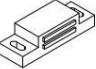









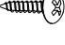


5. Nur bestimmungsgemäß verwenden.

6. Vor jedem Gebrauch prüfen; nicht verwenden, wenn Teile lose oder beschädigt sind.

BEWAHREN SIE DIESE ANWEISUNGEN AUF

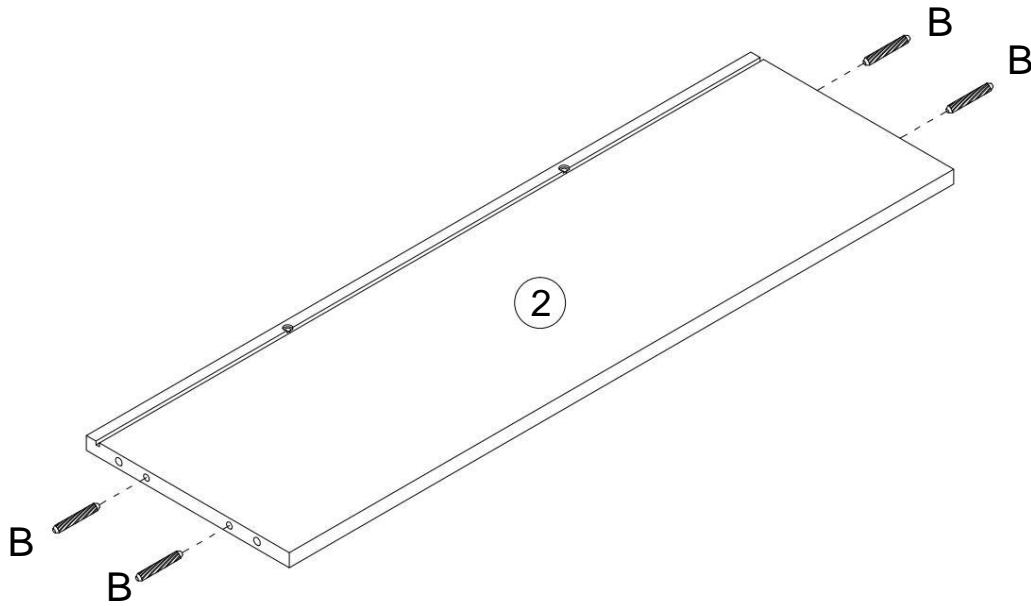
TEILELISTE



							
4 x 40 mm	6 x 30 mm	4 x 16 mm	96mm	10 mm	6 x 35 mm	15 x 9 mm	
A 10 + 1 STK	B 20+2PCS	C 6 STK. D 3 STK.	E 6 STK. F 12+1 STK.	G 12+1 STK.			
							
3,5 x 14 mm	I1	I2	I3	5 x 13 mm	4x10mm	2 STK	M 2 STK
H 24+2 STK	4 SÄTZE			J 2 STK K 4 STK L		2 STK	M 2 STK
							
N 2 STK O 10+1 STK P 4 STK Q 1 STK	3 x 14 mm	3 x 12 mm		R 2 STK	S 4 STK T 4 STK		
							
IN 2 STK	6 x 30 mm	4 x 12 mm	3,5 x 12 mm	4 x 62 mm			
IN 2STK		W 20+2STK	X 4 STK	UND 1 Stück			

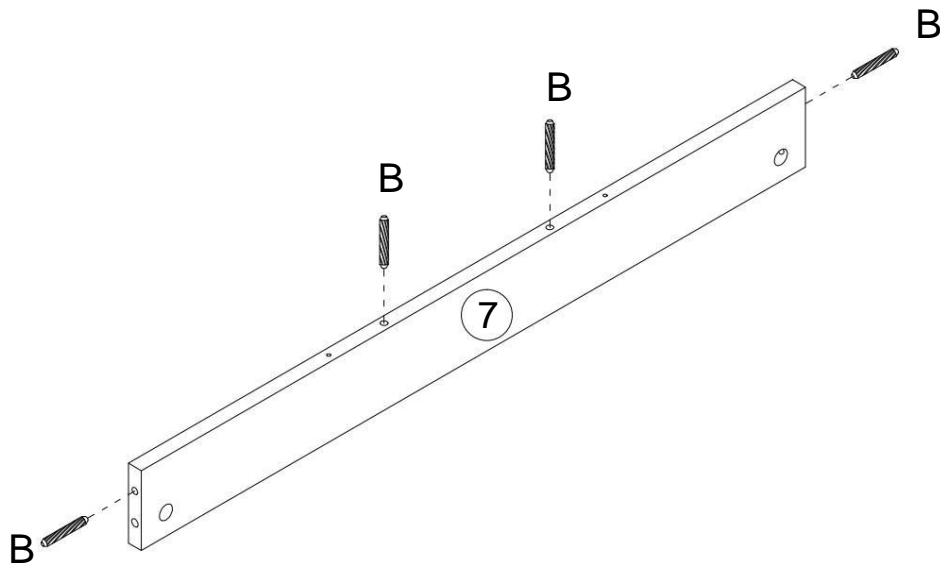
MONTAGESTRITT

1



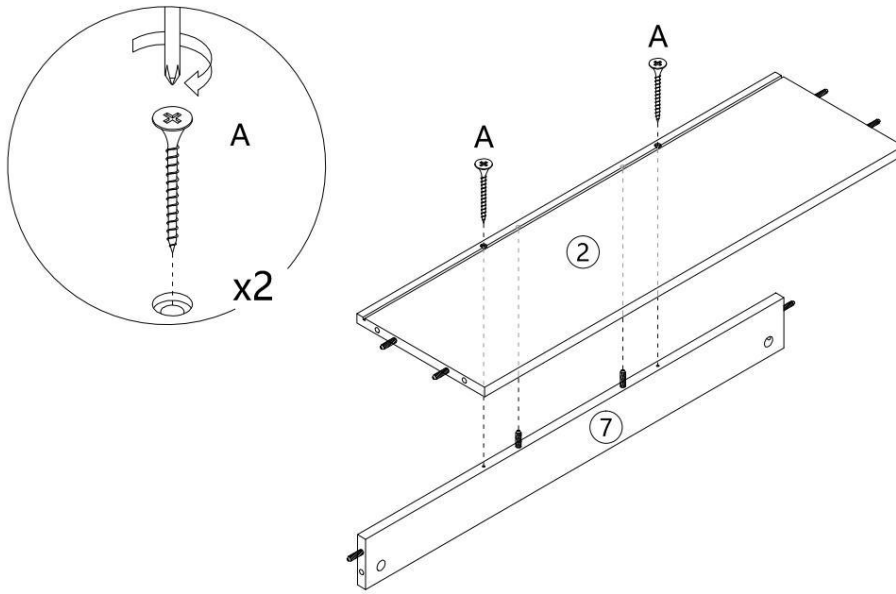
B x 4 STK

2



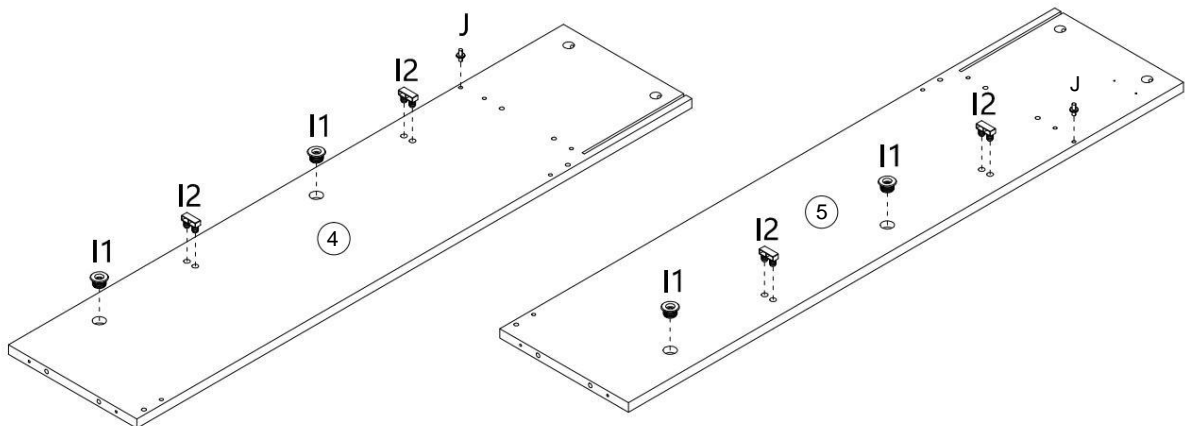
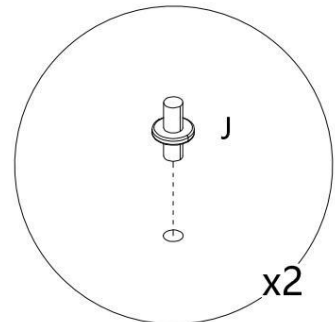
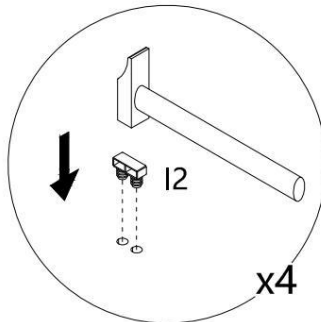
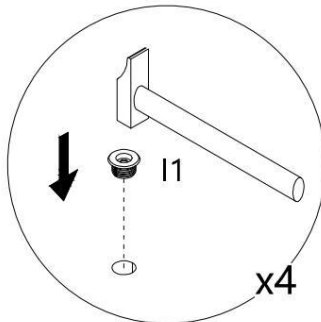
B x 4 STK

3



Eine x 2 STK

4



I1 x 4 STK

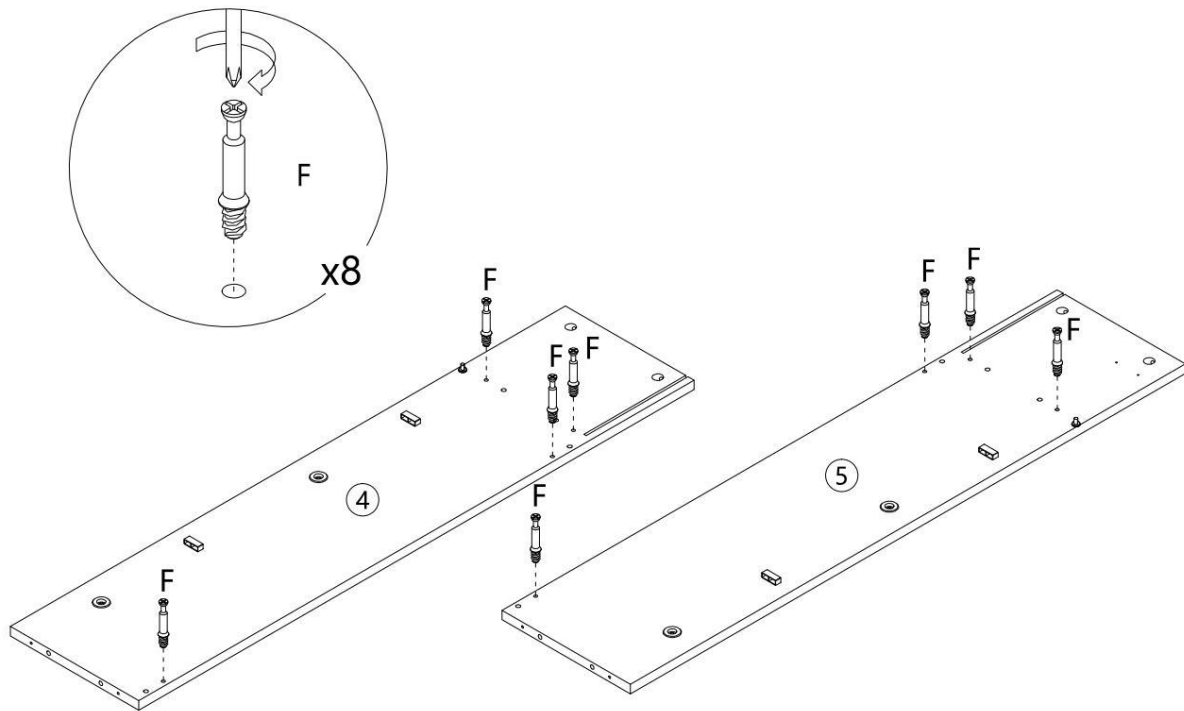


I2 x 4 STK



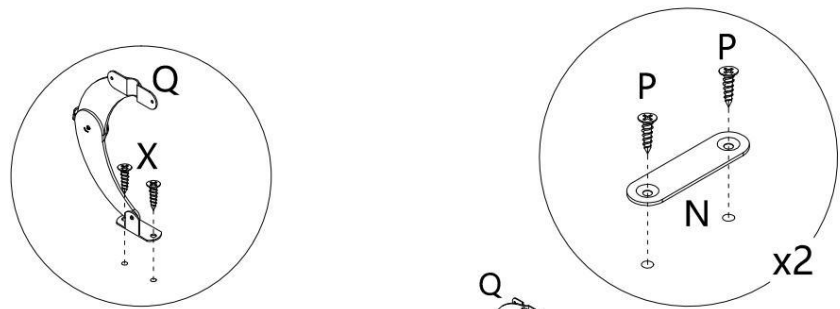
J x 2 STK

5

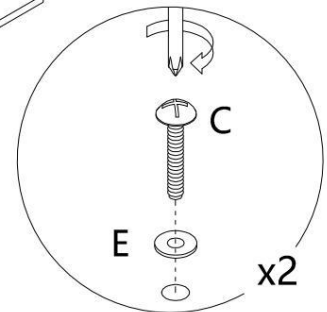
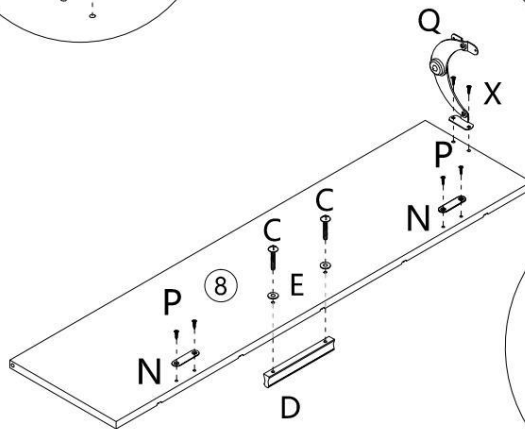


F x 8PCS

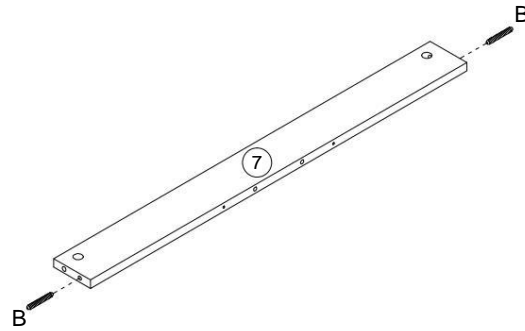
6



	C x 2PCS
	D x 1PC
	E x 2PCS
	N x 2PCS
	P x 4PCS
	Q x 1PC
	X x 2PCS

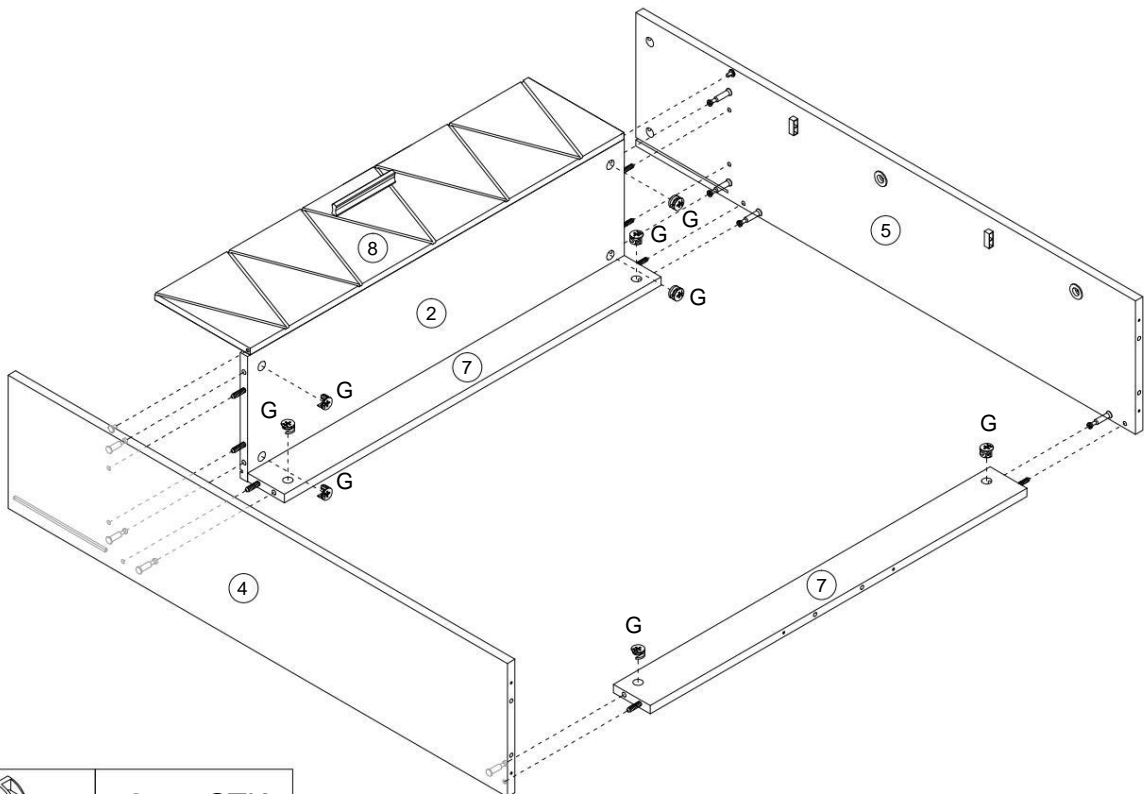
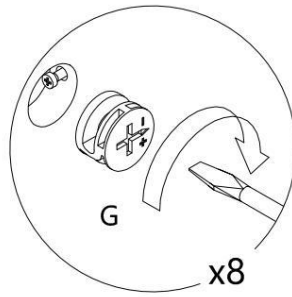


7



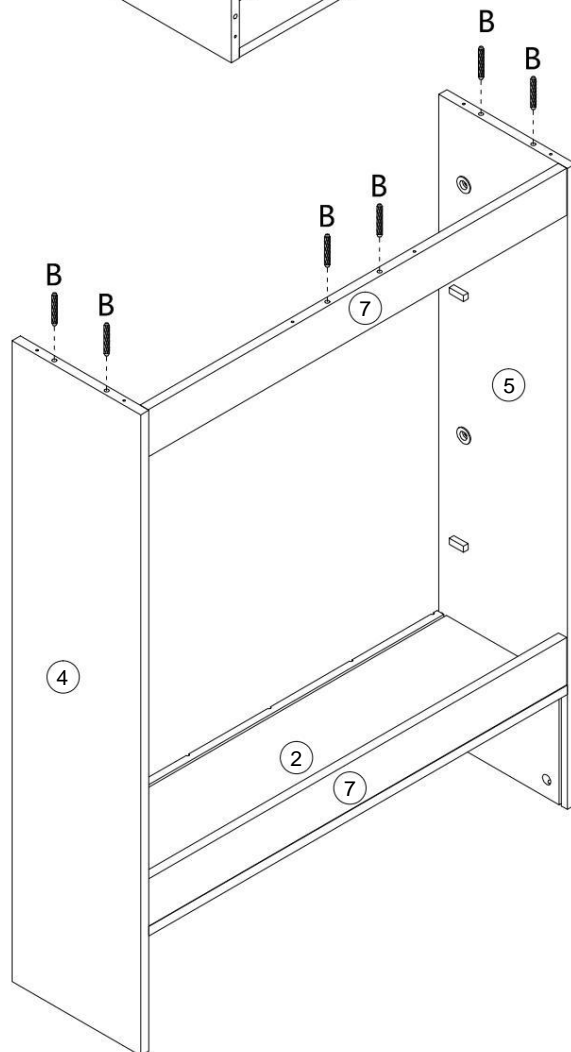
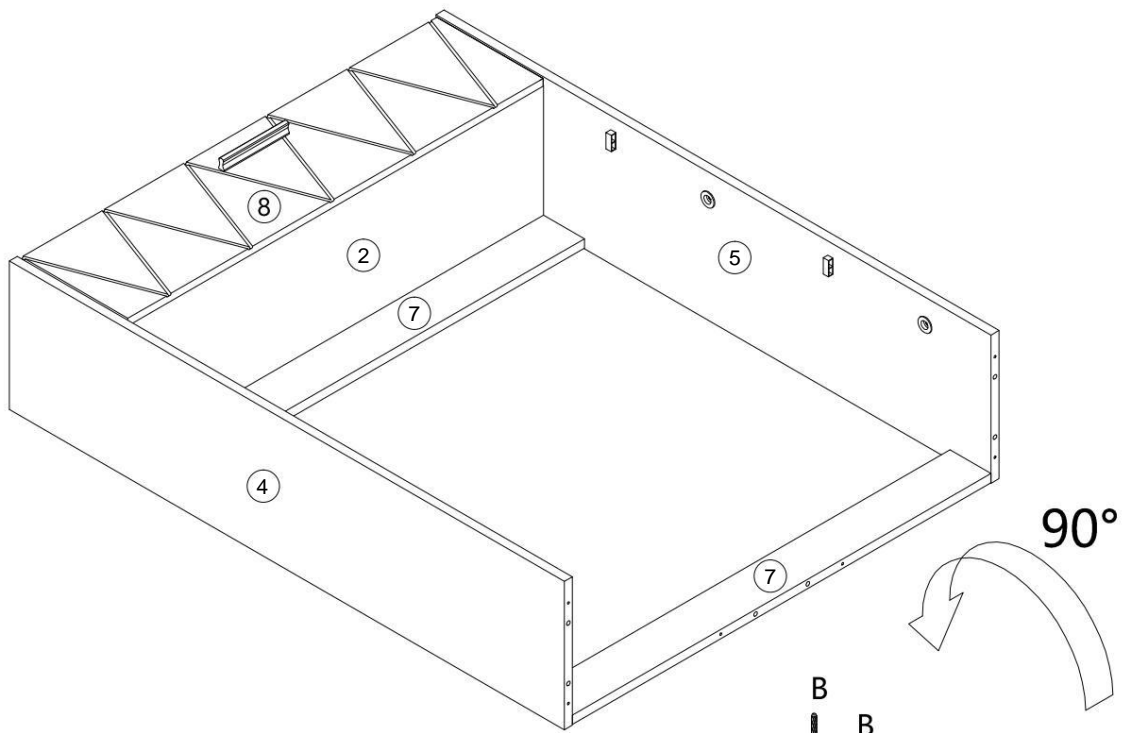
B x 2 STK

8



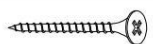
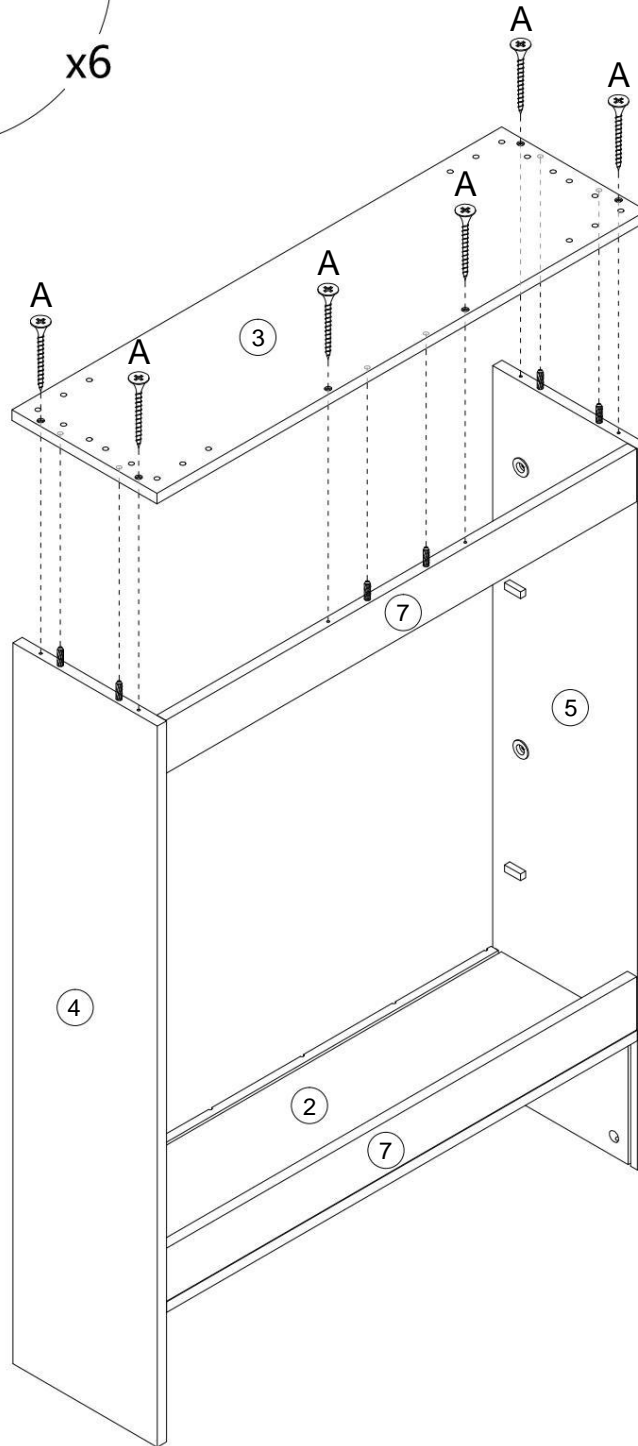
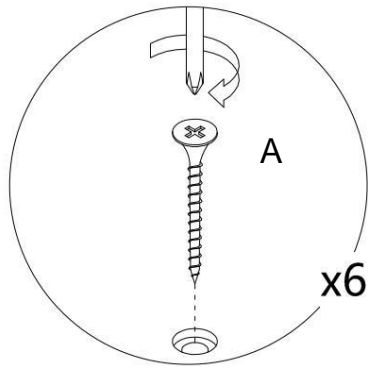
G x 8 STK

9



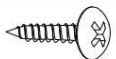
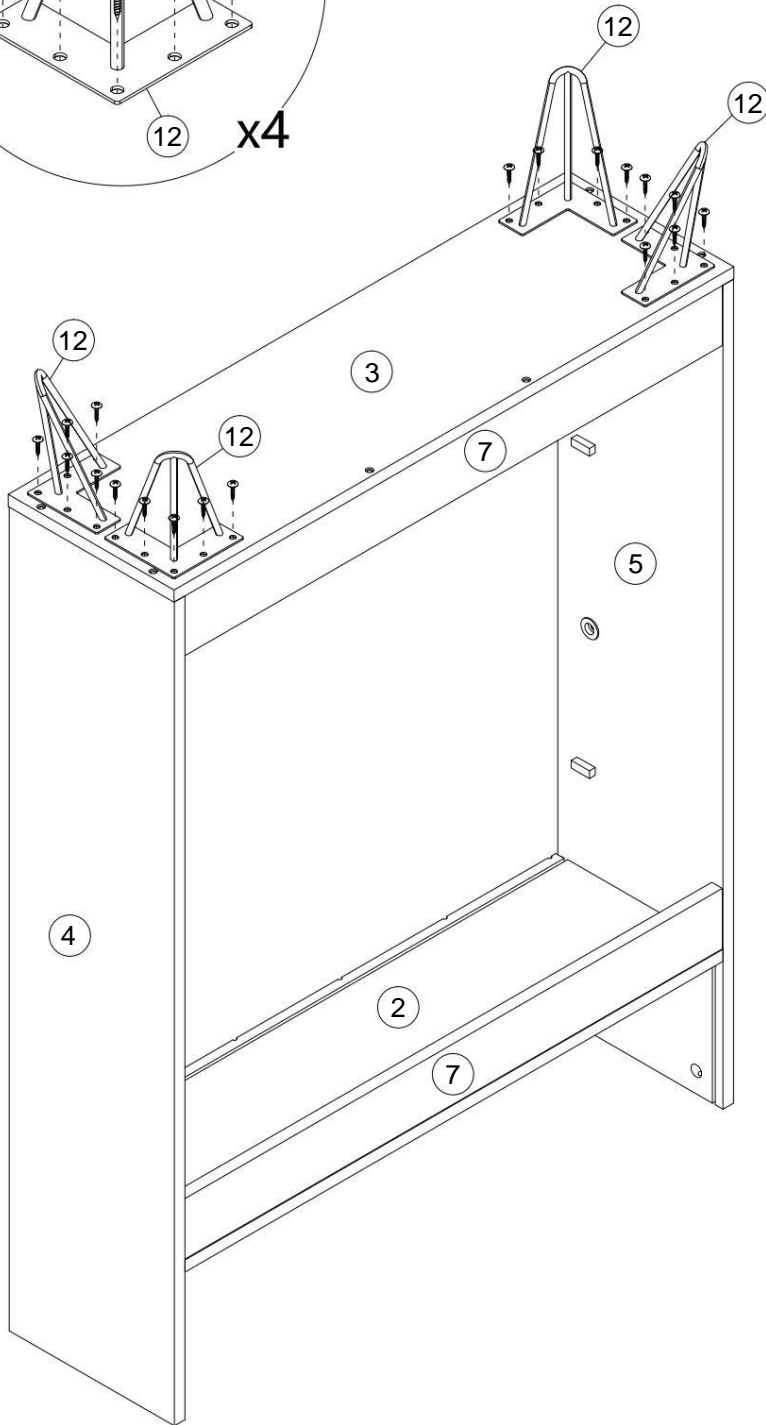
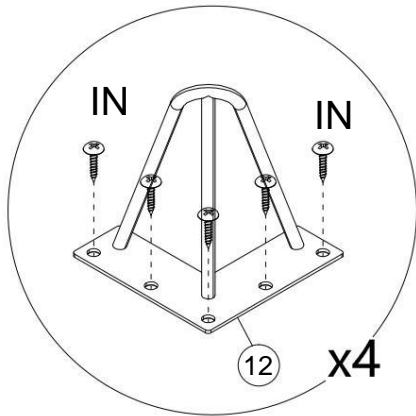
B x 6 STK

10



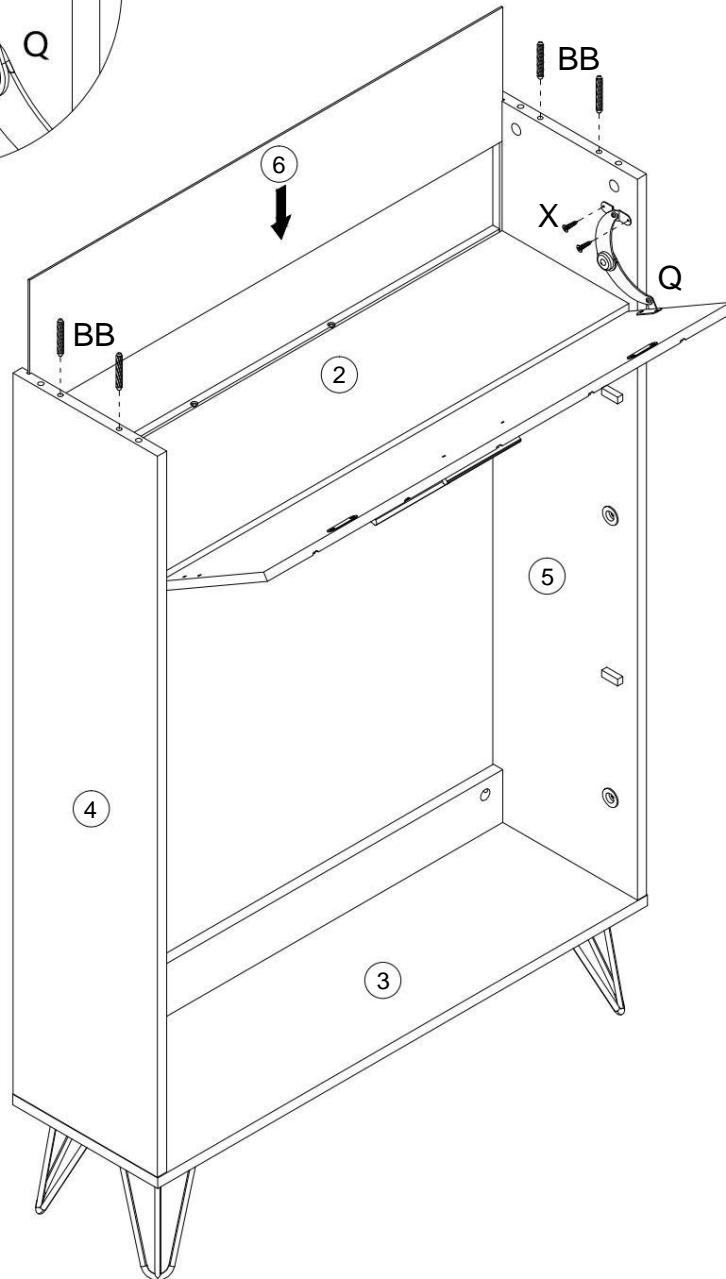
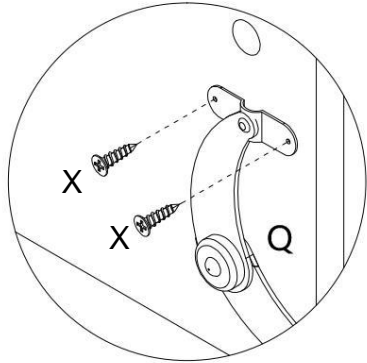
Eine x 6 STK


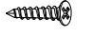
11



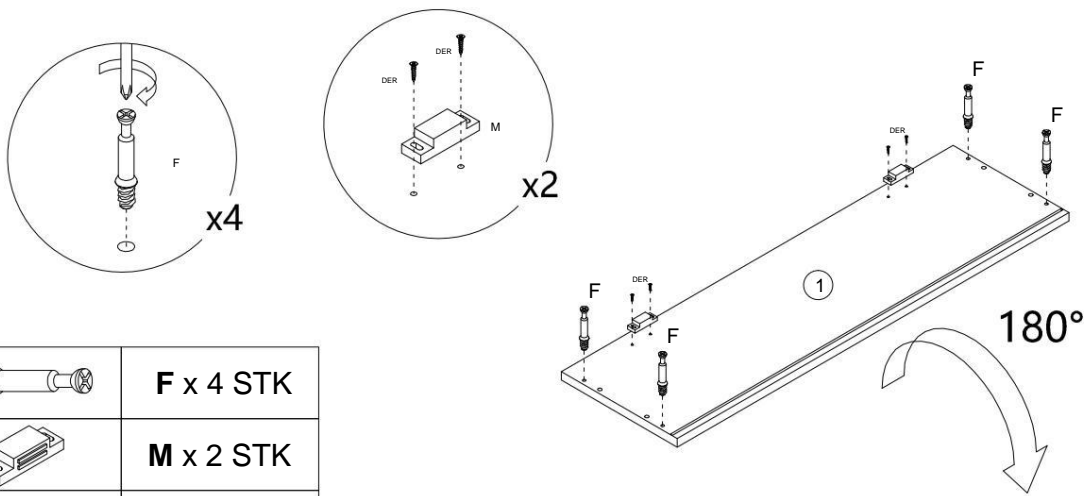
B x 20 STK



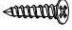
12



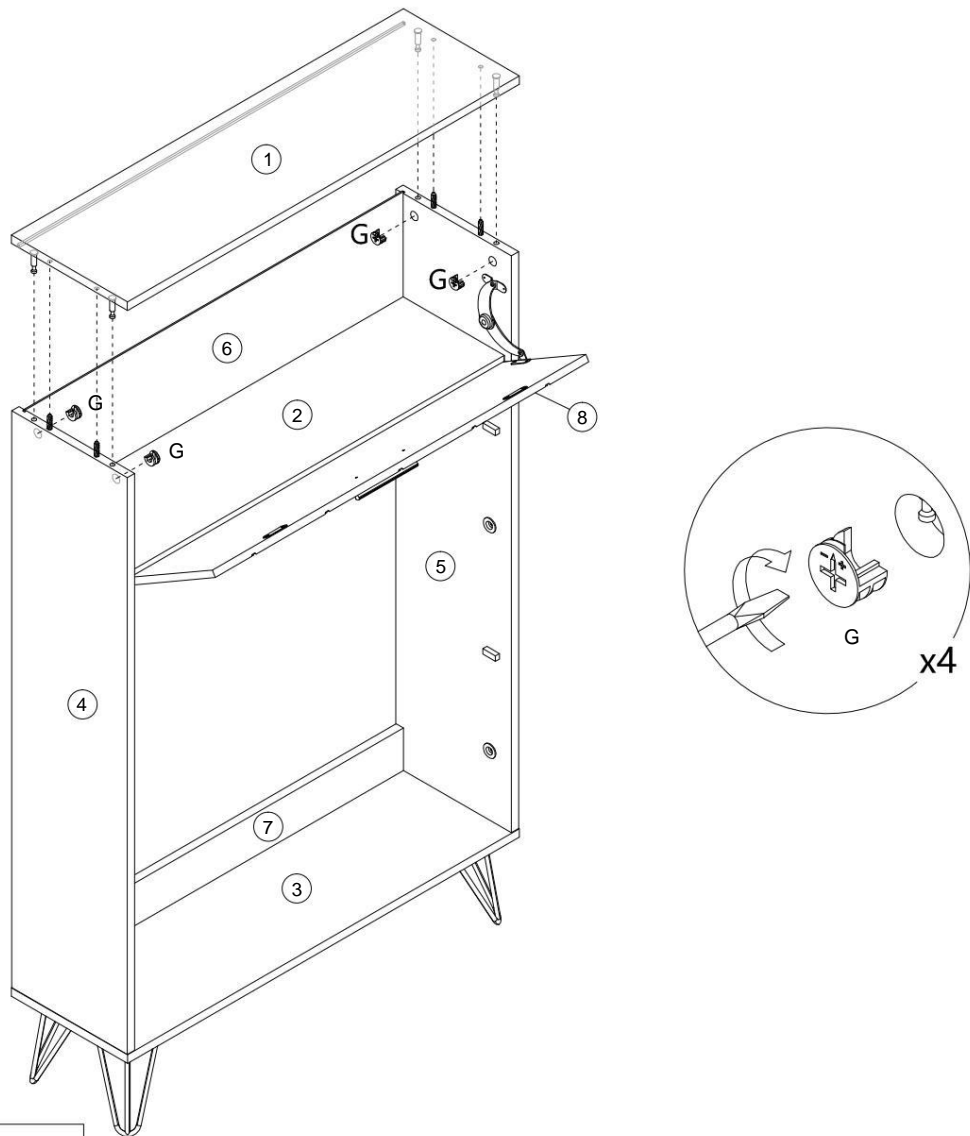
	B x 4 STK
	X x 2 STK

13



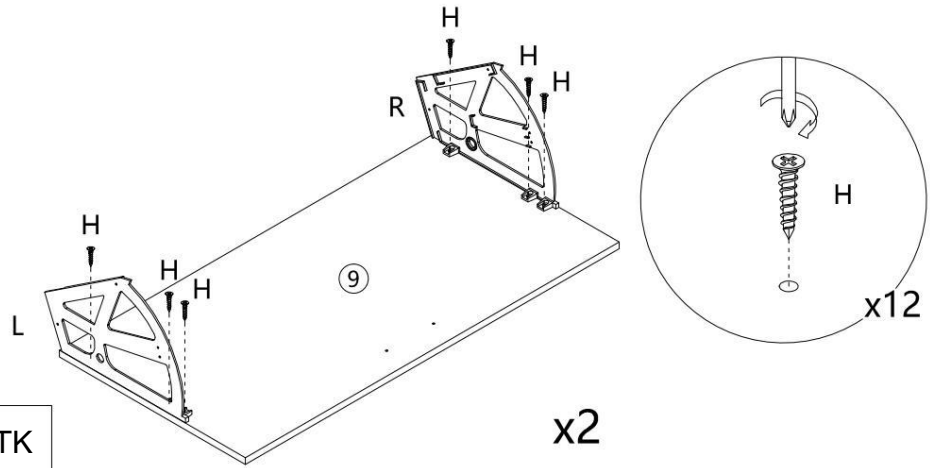
	F x 4 STK
	M x 2 STK
	O x 4 STK




14



	G x 4 STK
---	------------------

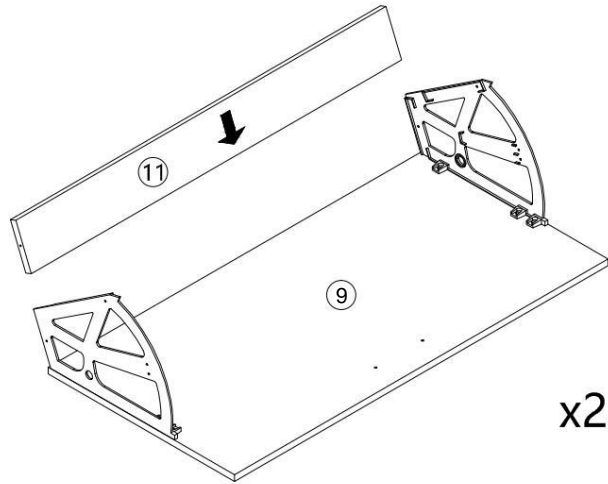
15



	H x 12 STK
	L x 2 STK
	R x 2 STK

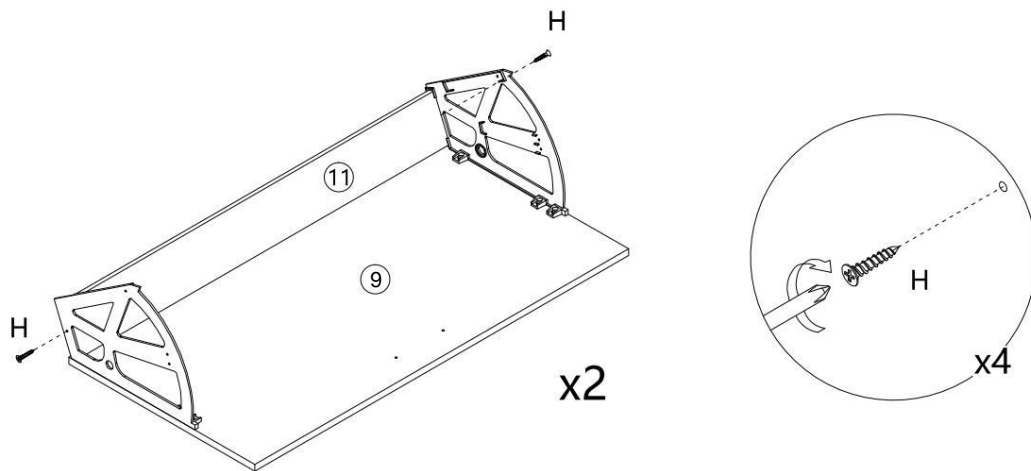
x2

16



x2

17

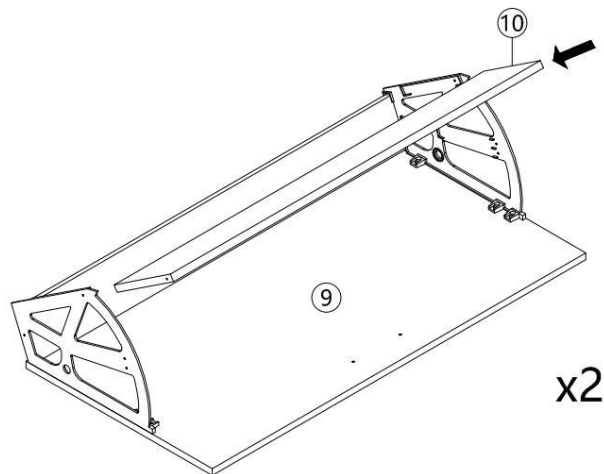


x2

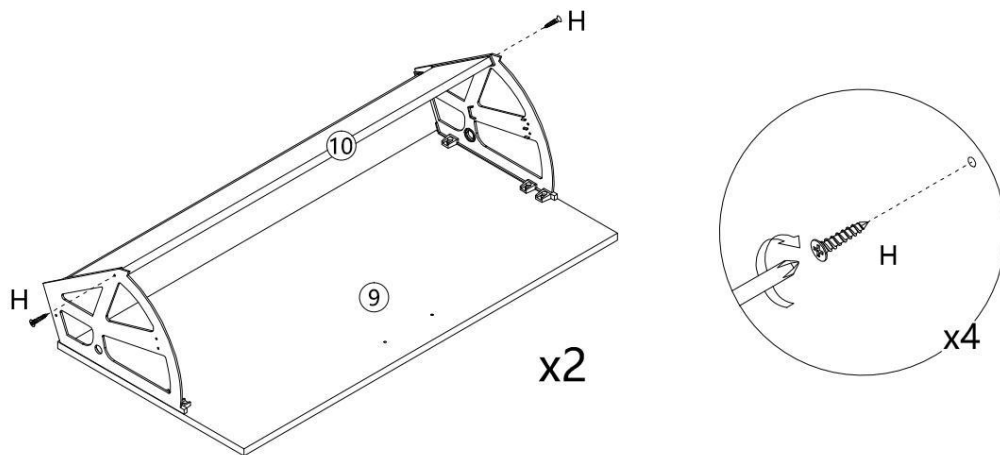
x4

	H x 4 STK
---	------------------

18

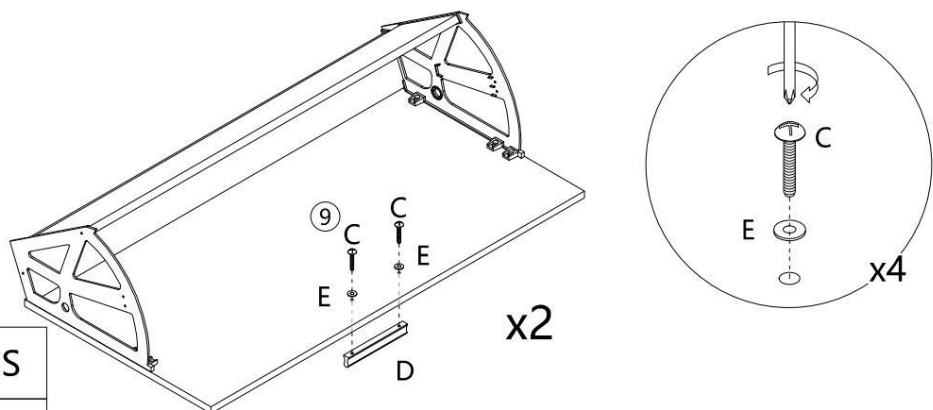


19



H x 4PCS

20



C x 4PCS

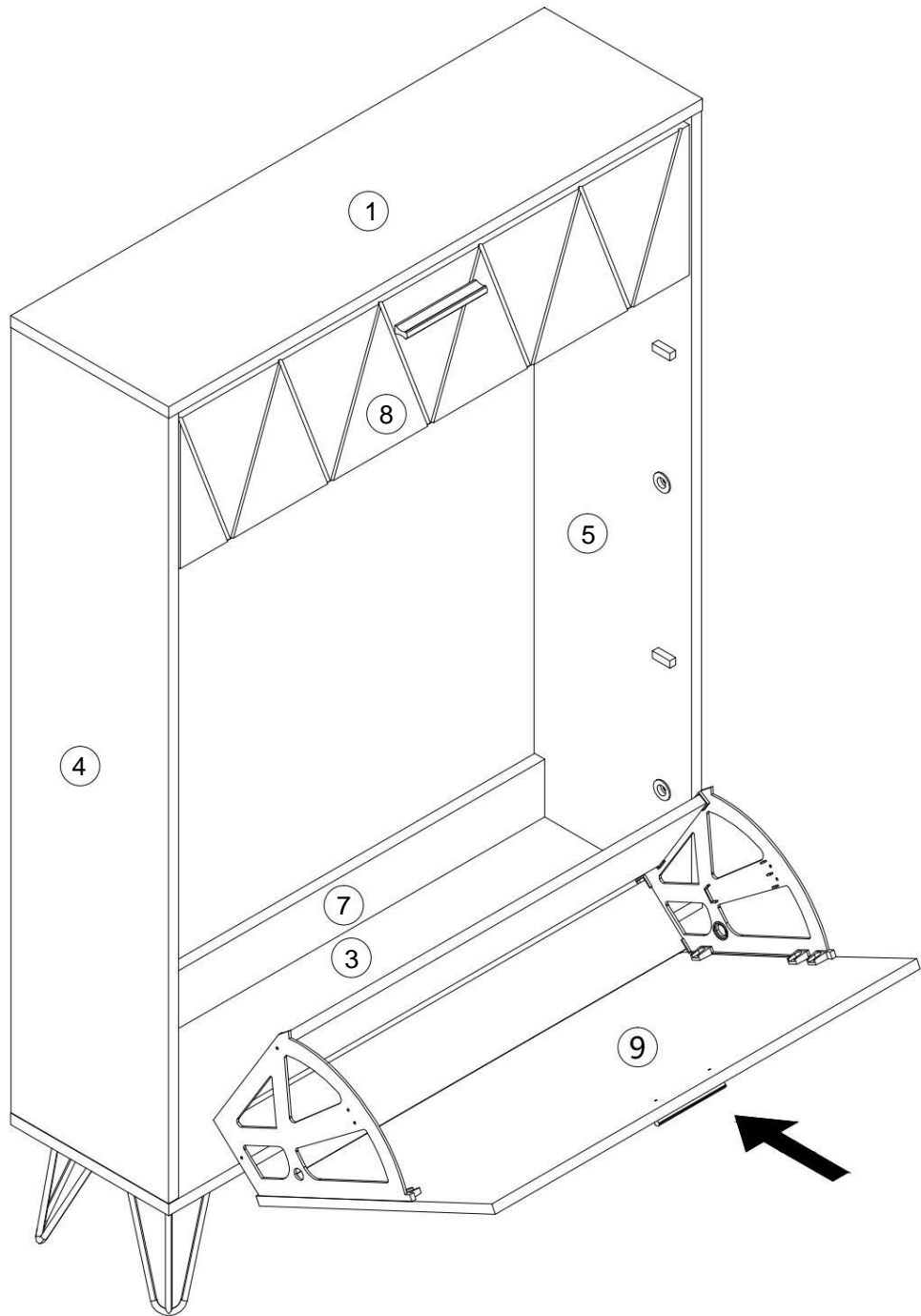


D x 2PCS

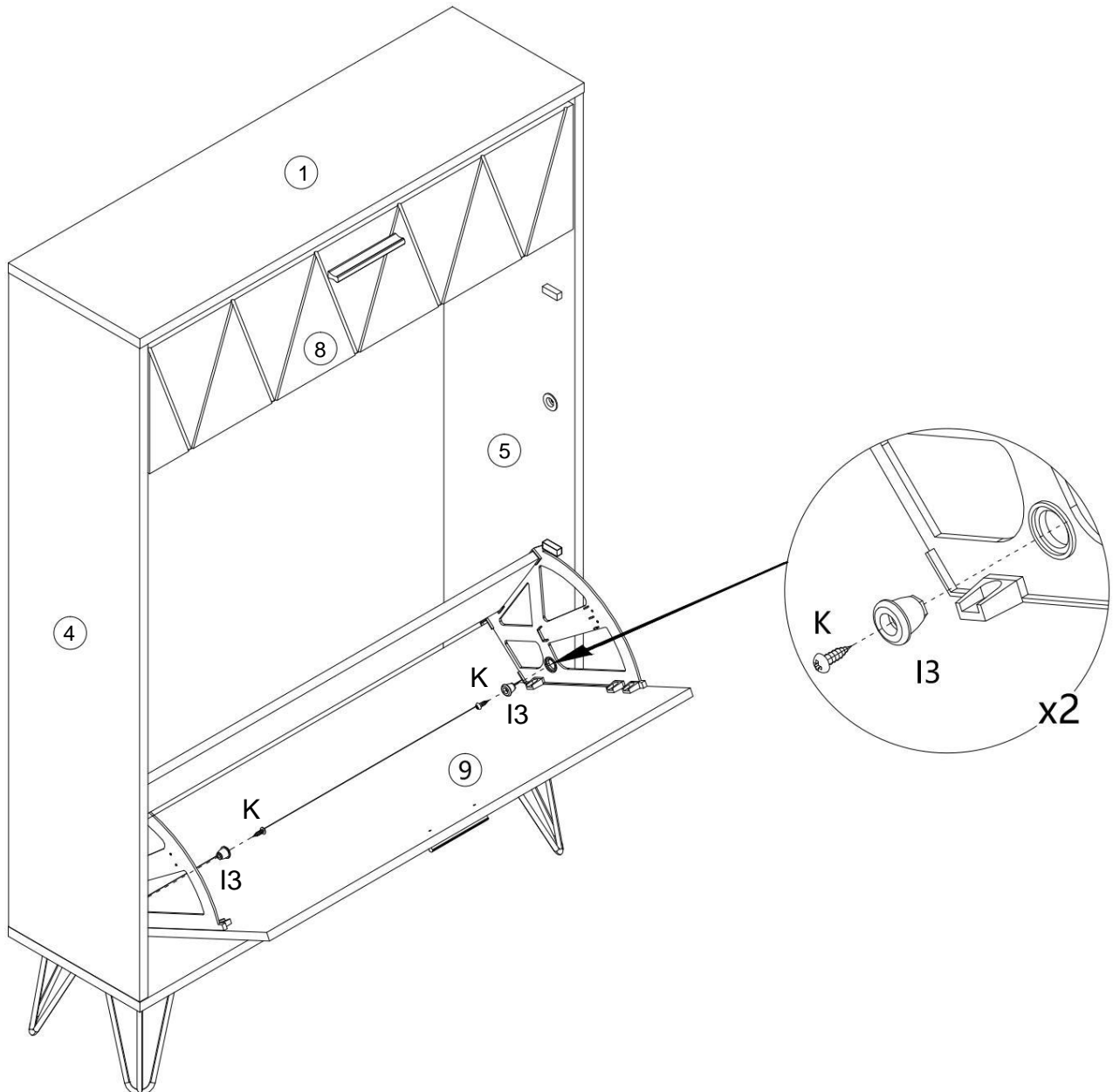



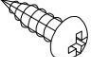
E x 4PCS

21

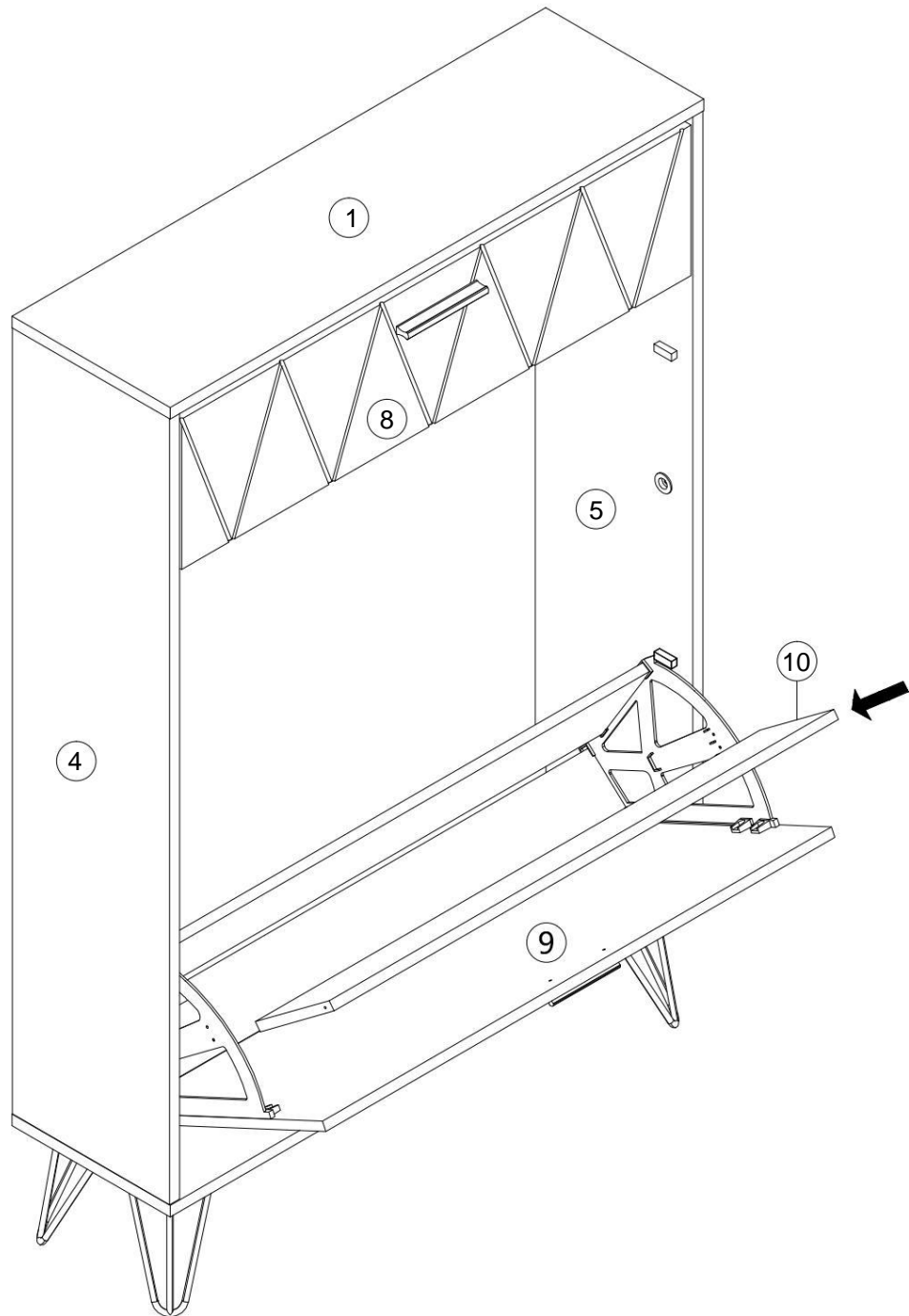


22

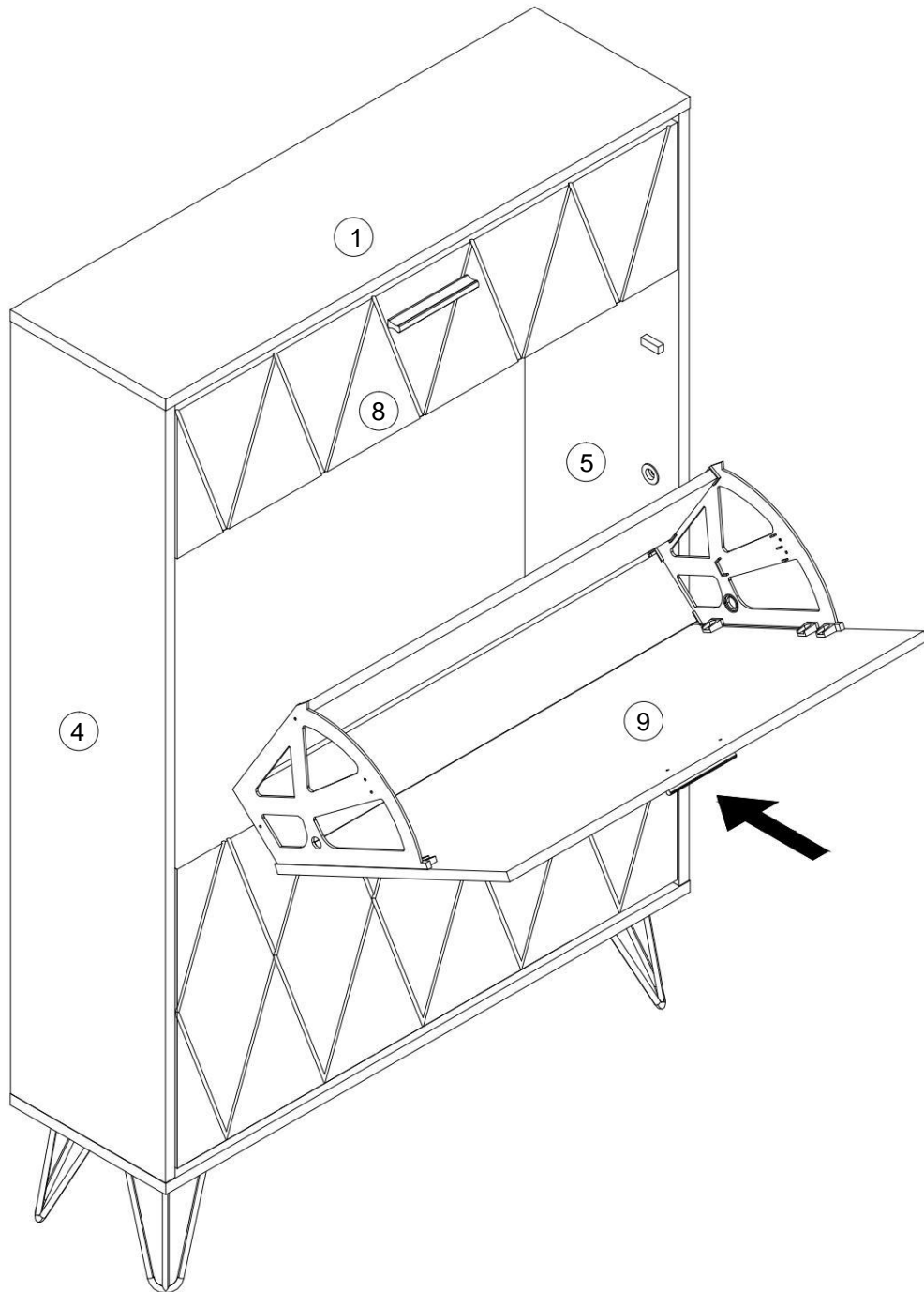


	I3 x 2 STK
	K x 2 STK

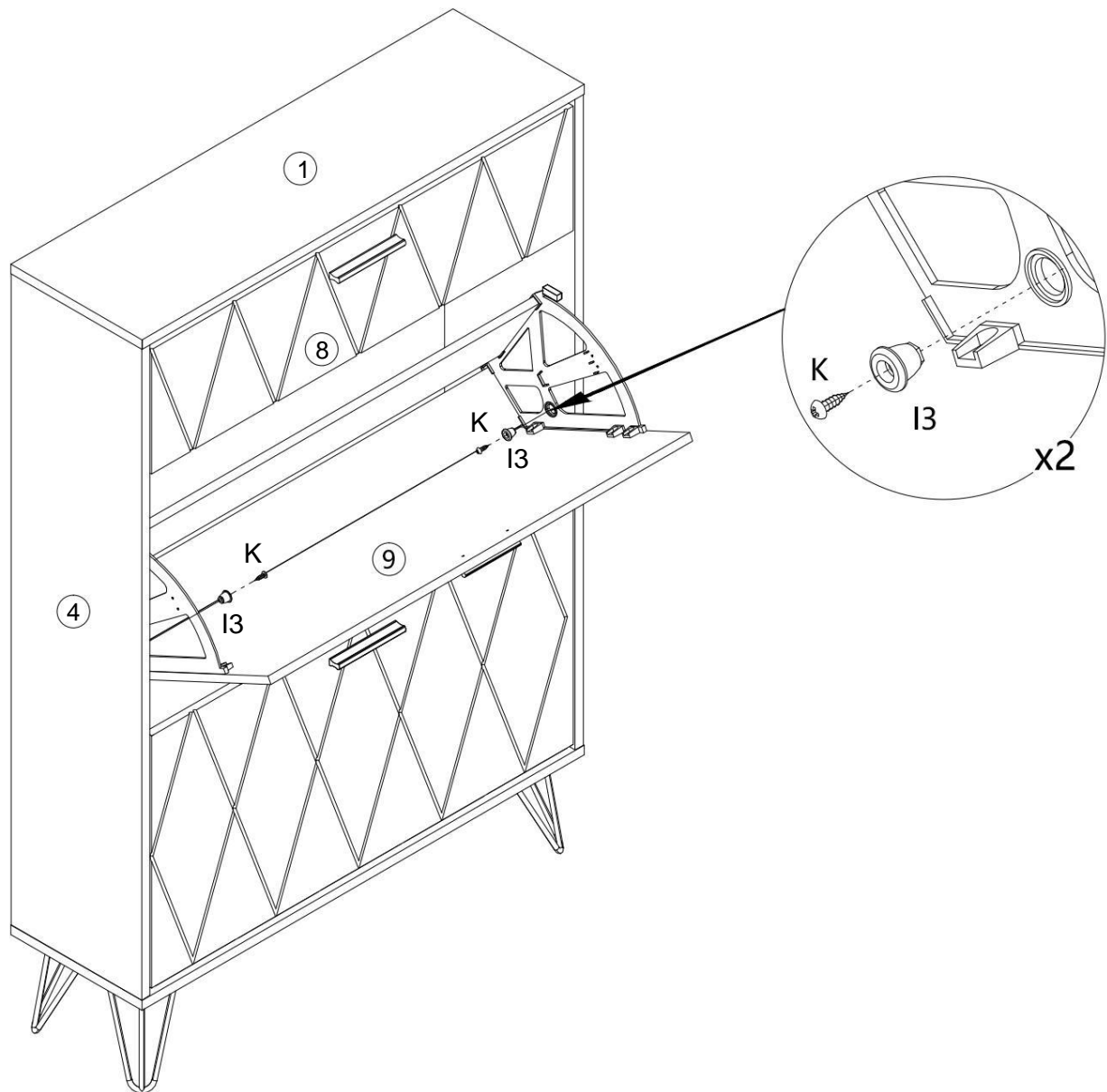
23


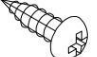


25

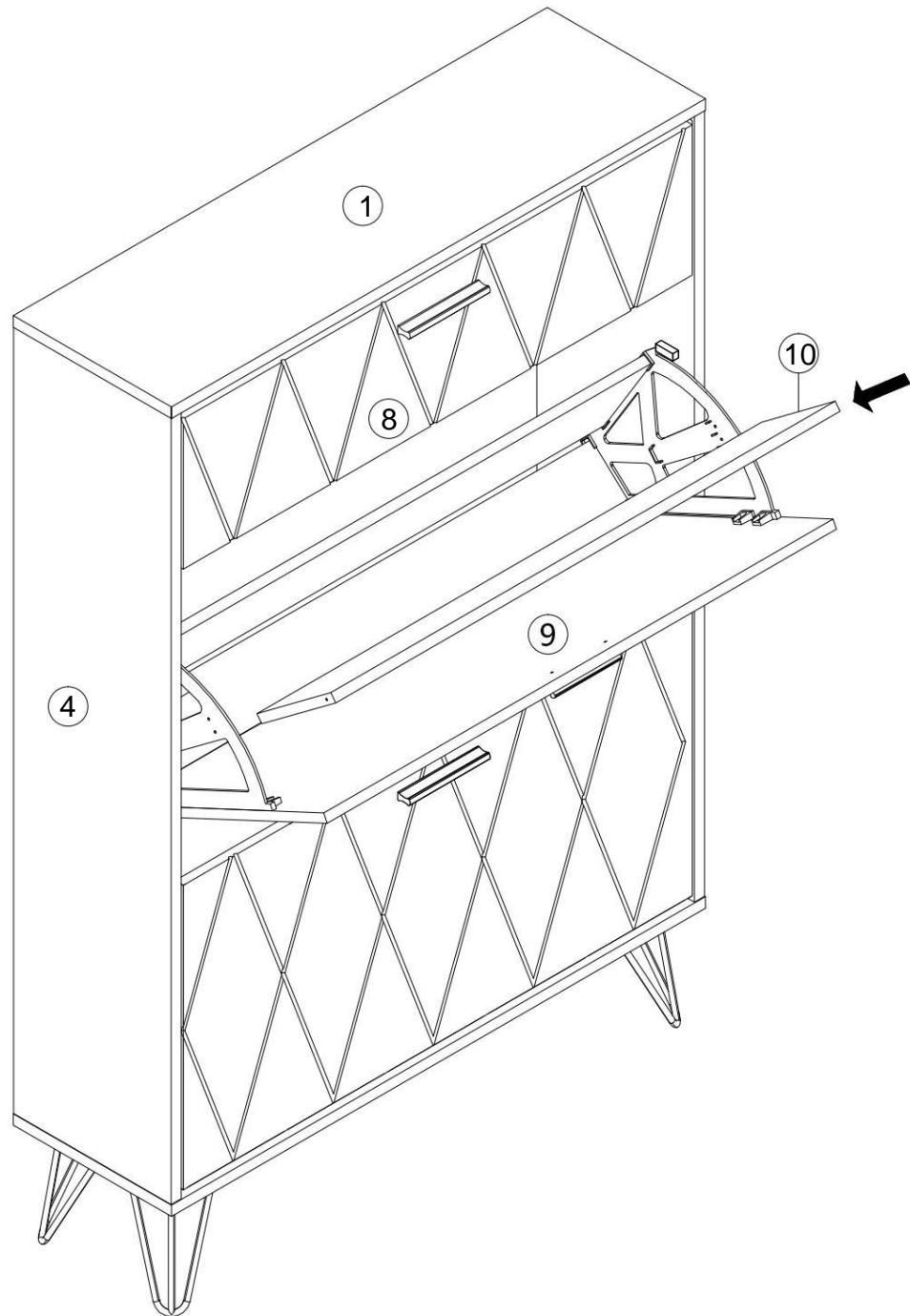


26

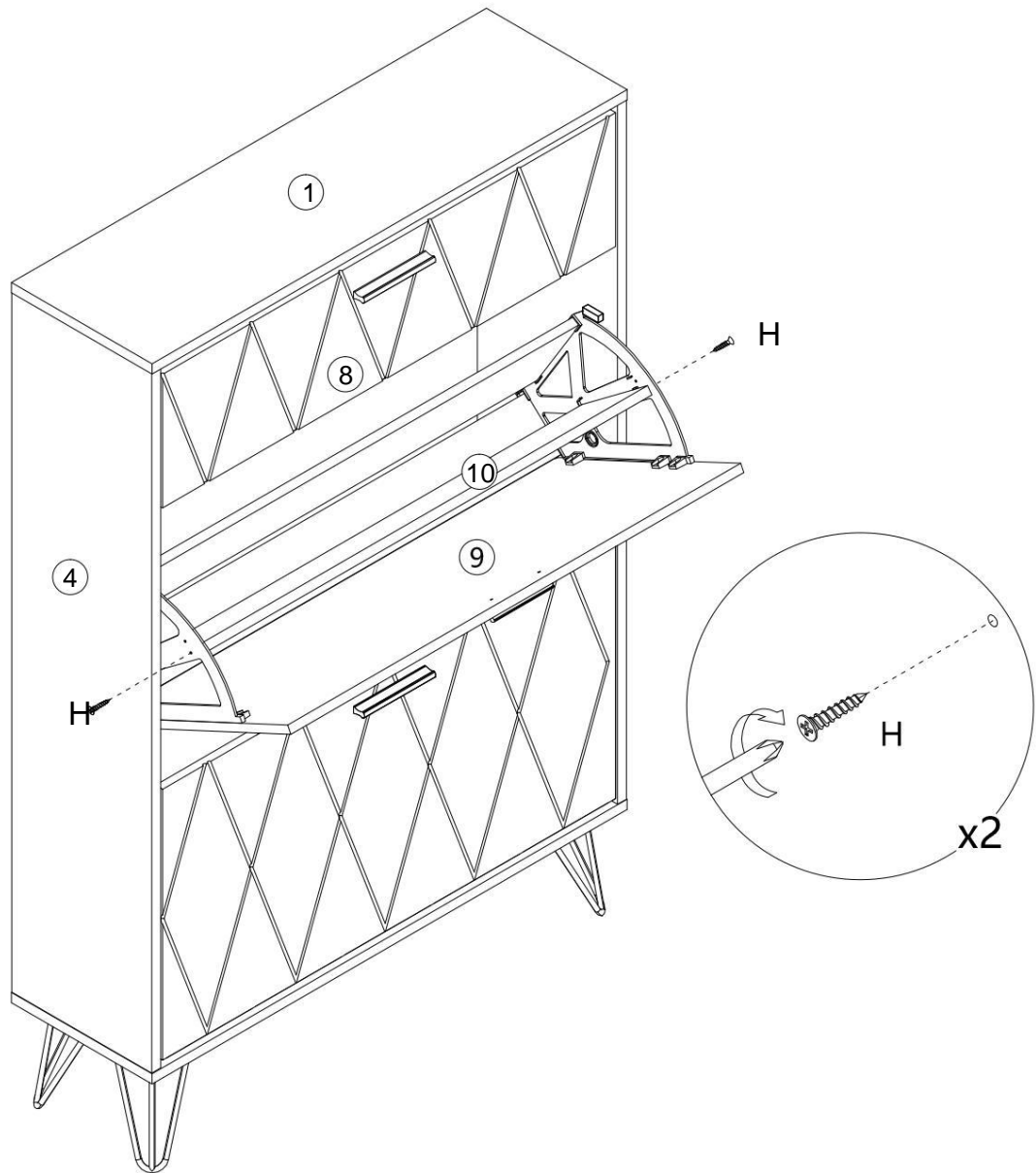


	I3 x 2 STK
	K x 2 STK

27

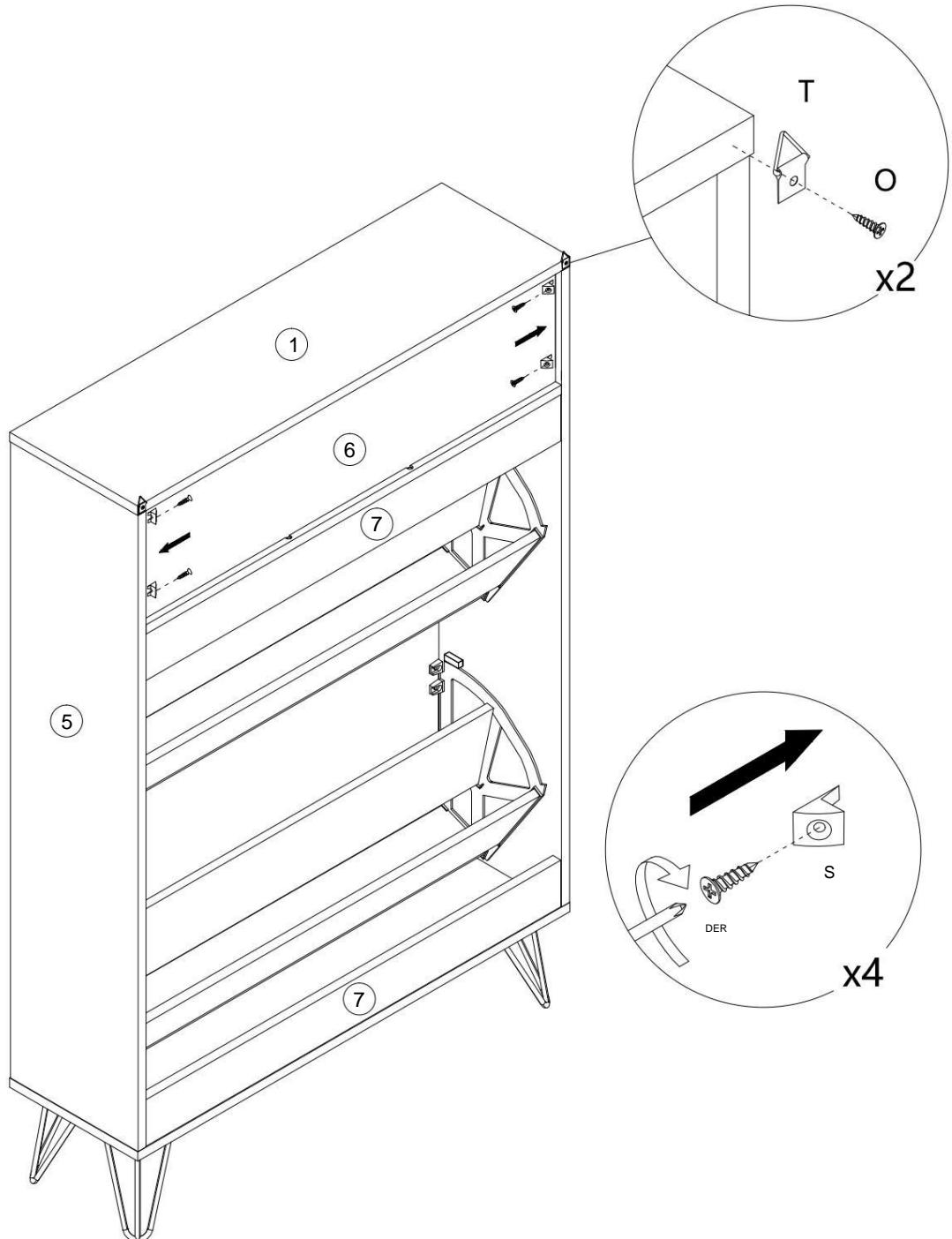


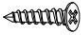


28



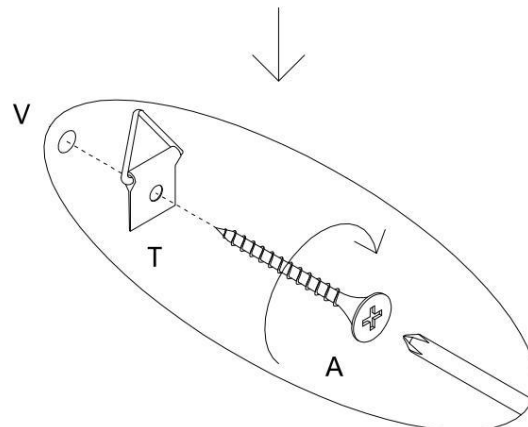
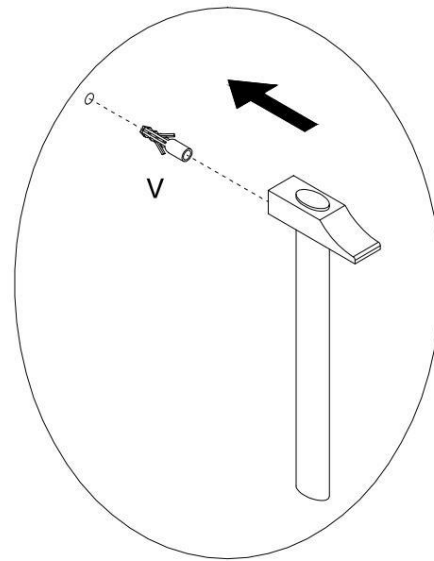
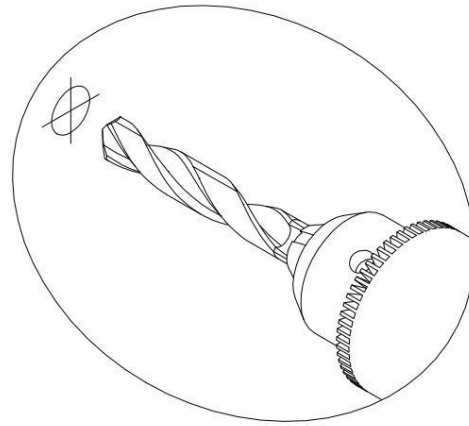
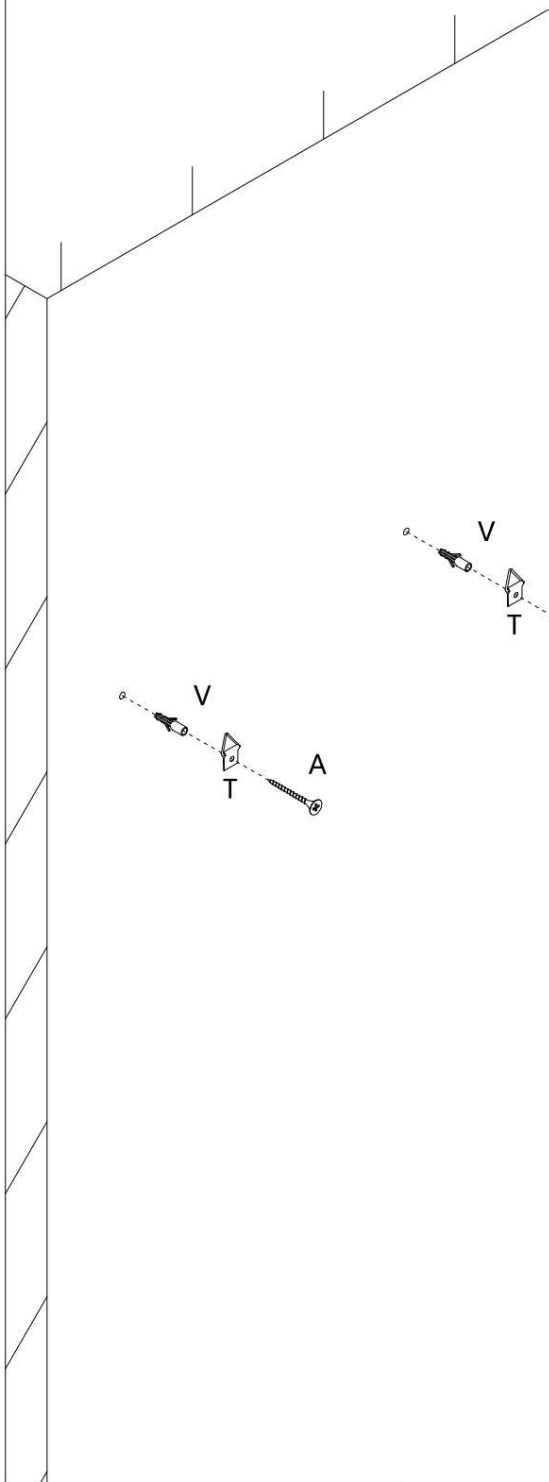
H x 2 STK




29



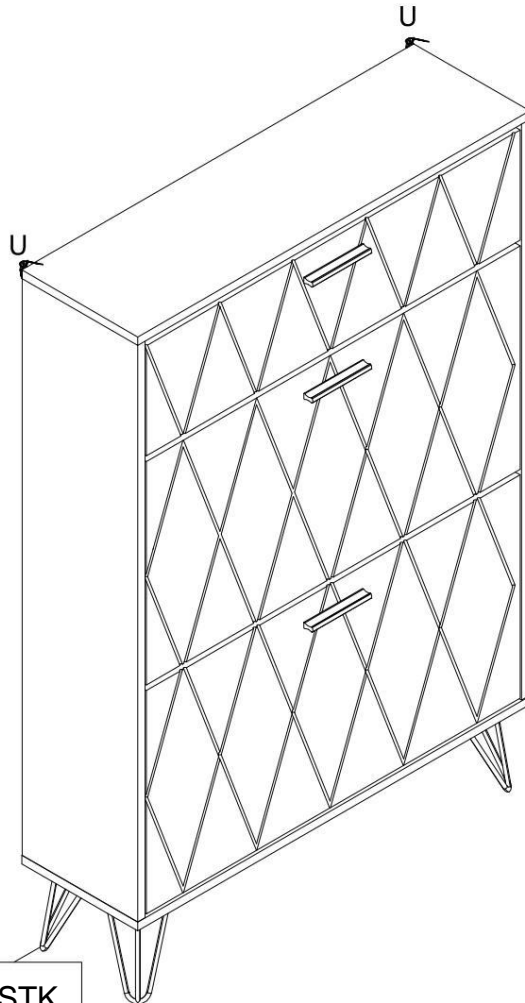
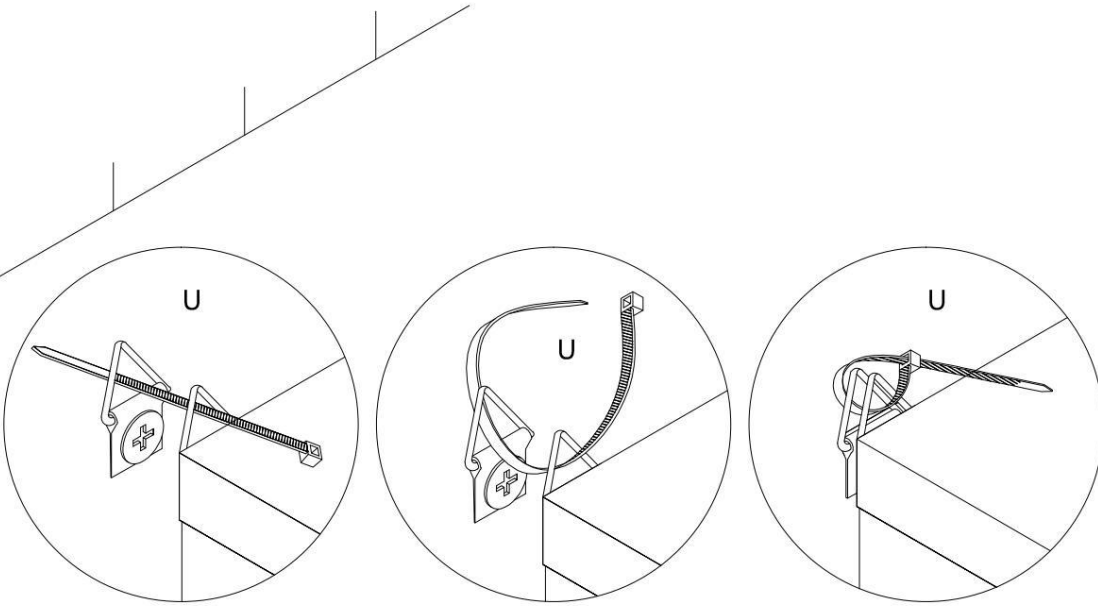
	O x 6PCS
	S x 4PCS
	T x 2PCS

30



	Eine x 2 STK
	T x 2 STK
	V x 2 STK

31

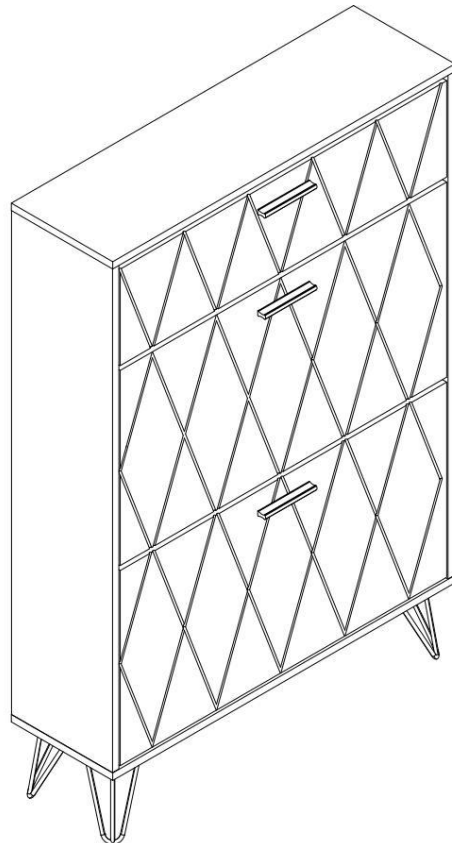


U x 2 STK

PRODUKTPARAMETER

Paketgröße (mm)	1155*470*168
Größe (mm)	800*239*1200
Farbe	Weiß
Typ	3 Schichten
Textur	Technischer Vorstand
Base	4 einzelne Eisenbeine
Tragfähig	ÿ150 Pfund

SCARPIERA
MANUALE D'USO



ISTRUZIONI DI SICUREZZA

AVVERTIMENTO:

Leggere attentamente queste istruzioni prima di utilizzare questo prodotto. La mancata osservanza di queste istruzioni può causare gravi lesioni.

Precauzioni di montaggio 1. II

montaggio deve essere eseguito solo secondo queste istruzioni. Un montaggio improprio può causare pericoli.

2. Indossare occhiali di sicurezza approvati ANSI e guanti da lavoro resistenti durante l'assemblaggio.
3. Mantenere l'area di assemblaggio pulita e ben illuminata.
4. Tenere gli astanti fuori dall'area durante l'assemblea.
5. Non riunirsi quando si è stanchi o sotto l'effetto di alcol, droghe o farmaci.
6. Le capacità del prodotto si applicano a prodotti correttamente e completamente assemblati solo prodotti.
7. Montare su una superficie piana, livellata, dura e liscia in grado di sostenere in modo sicuro a sostegno della [scarpiera](#).
8. Per ulteriori informazioni sulle parti elencate di seguito pagine, fare riferimento allo schema di montaggio di questo manuale. Disimballare e separare tutte le parti in un'area di lavoro pulita.

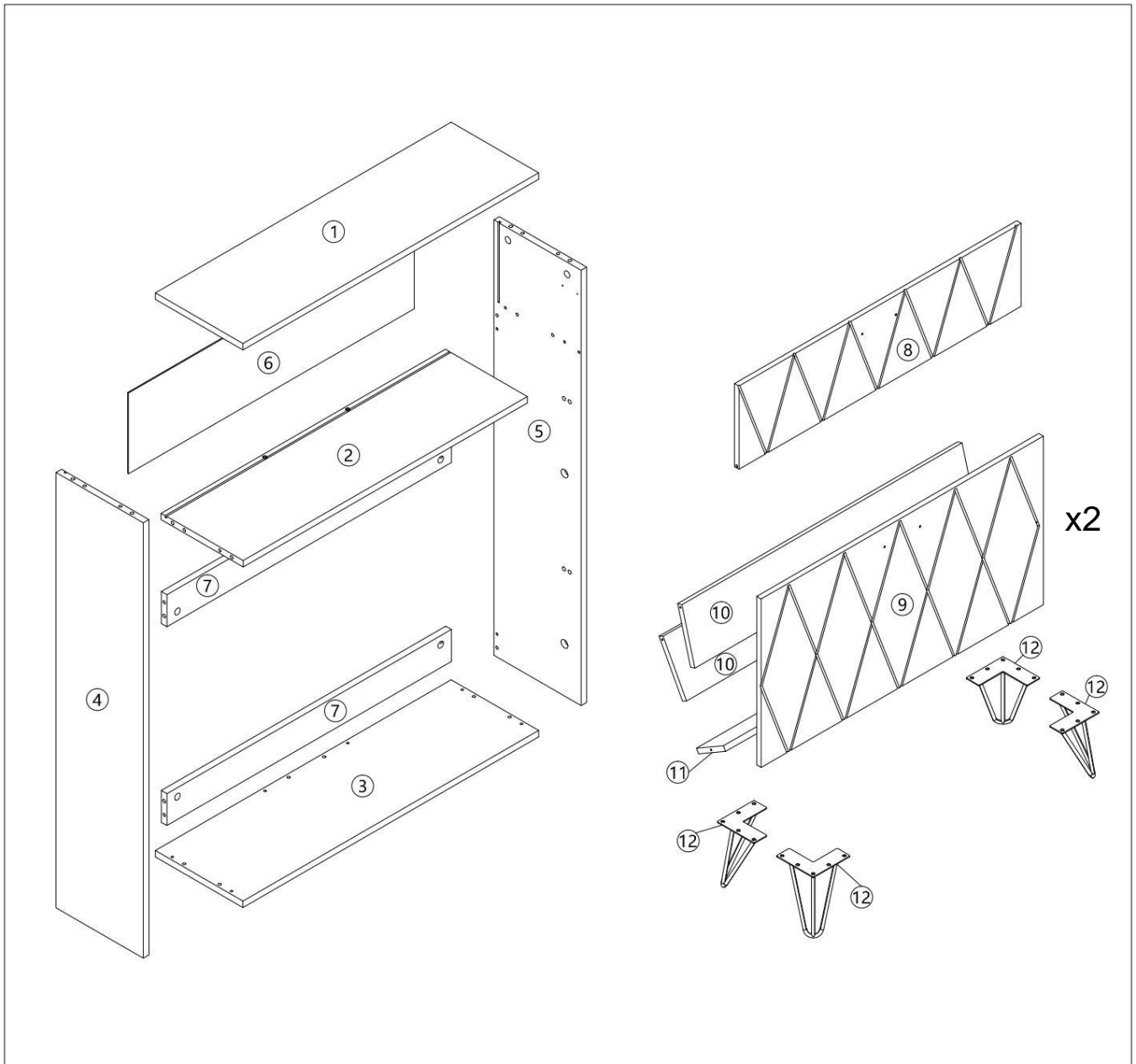
Usare precauzioni 1.

NON SEDERSI O STARE IN PIEDI SU QUESTO ARTICOLO.

2. Questo prodotto non è un giocattolo. Non permettere ai bambini di giocare con o vicino a questo articolo.
3. Non superare la capacità di peso.
4. Utilizzare solo su una superficie piana, livellata, dura e liscia in grado di resistere in modo sicuro per sostenere una [scarpiera completamente carica](#).
5. Utilizzare solo come previsto.
6. Ispezionare prima di ogni utilizzo; non utilizzare se alcune parti sono allentate o danneggiate.

SALVA QUESTE ISTRUZIONI

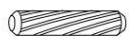
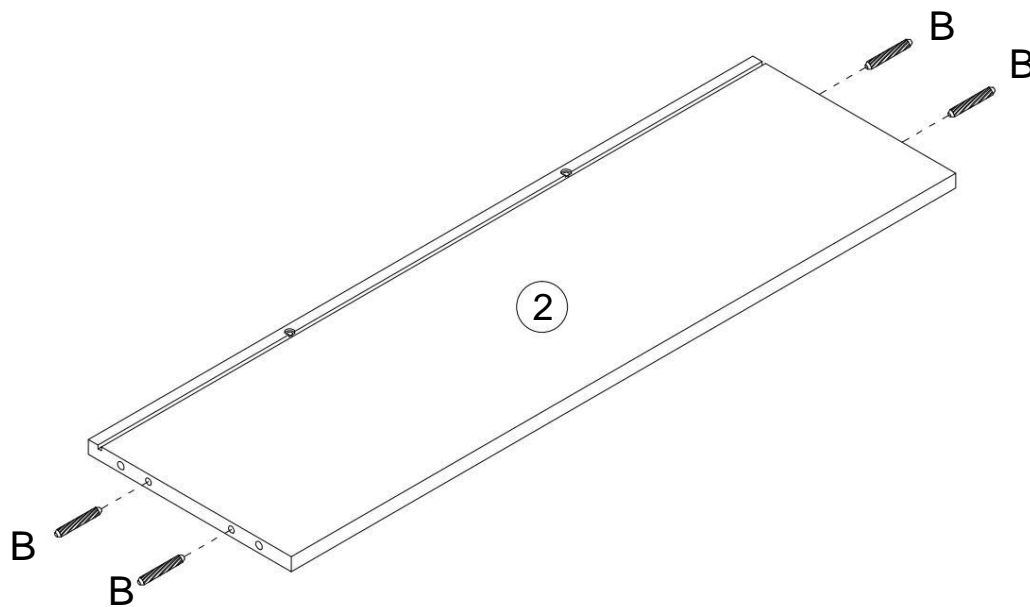
ELENCO DELLE PARTI



4x40mm	6x30mm	4x16mm	96 mm	10 millimetri	6x35mm	15x9mm		
UN 10+1 PZ	B 20+2PZ	C 6 PZ D 3 PZ E 6 PZ F 12+1 PZ G 12+1 PZ						
3.5x14mm	11	102	103	5x13mm	4x10mm	2 PZ	M 2PZ	
H 24+2 PZ	4SET			J 2PZ K 4PZ L				
N 2 PZ O 10+1 PZ P 4 PZ Q 1 PZ						R 2 PZ	S 4 PZ T 4 PZ	
IN 2 PZ	6x30mm In 2 pezzi	4x12mm	3.5x12mm	4x62mm				
		L 20+2PZ	X 4 PZ	E 1 pz.				

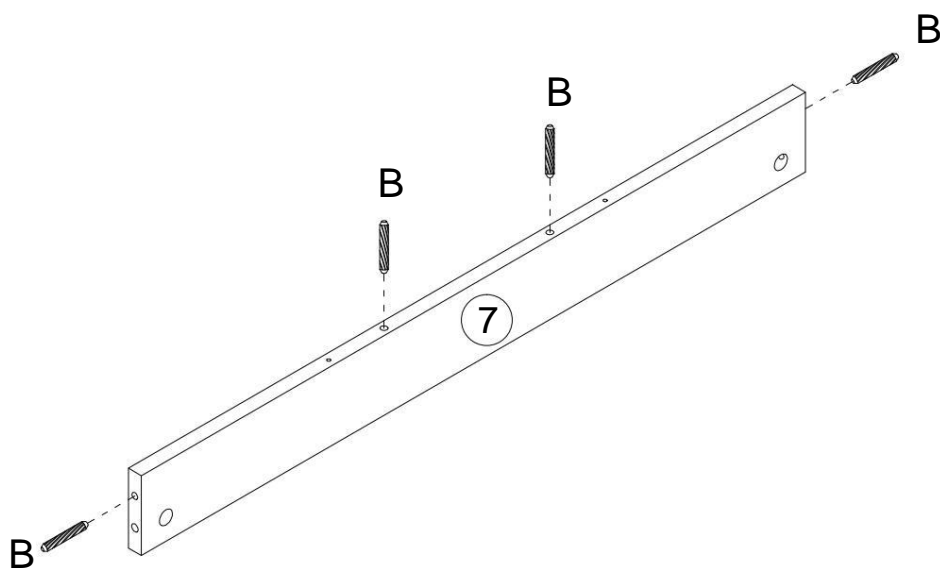
FASE DI MONTAGGIO

1



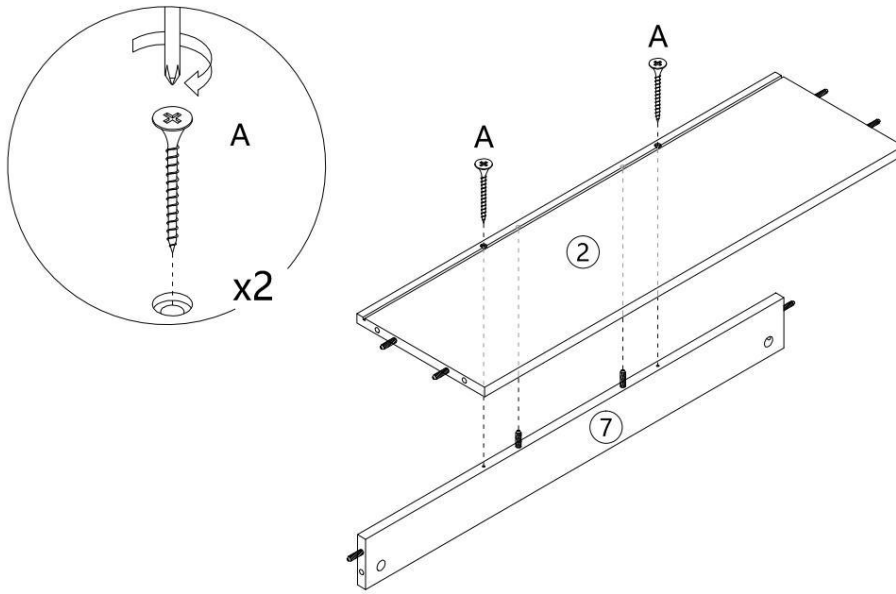
B x 4 PZ

2



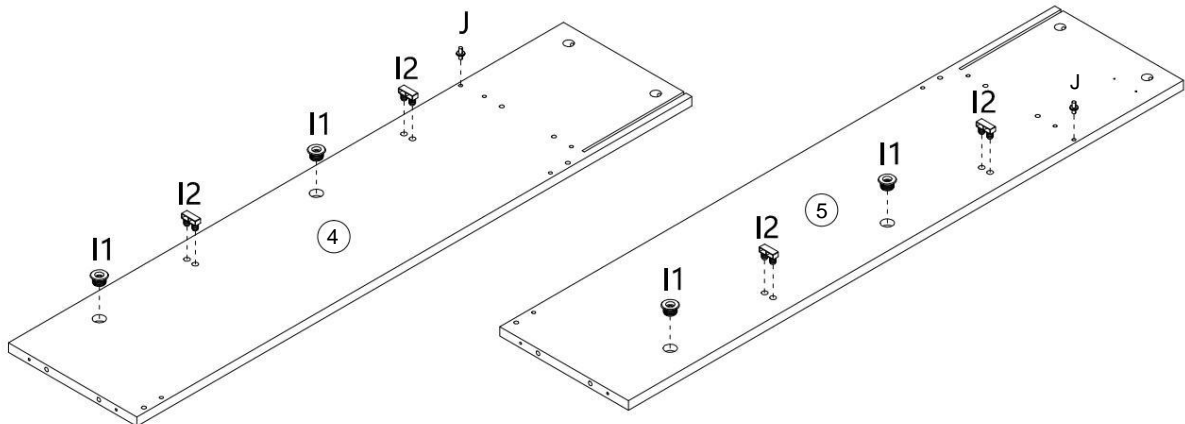
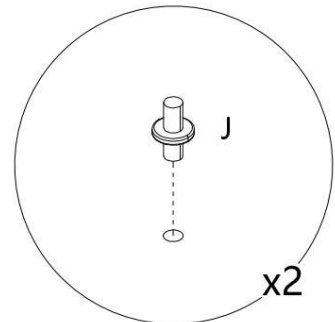
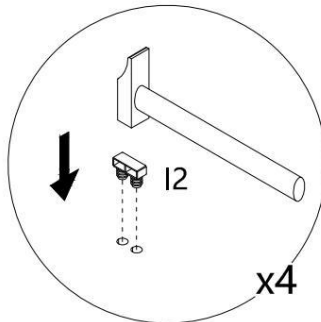
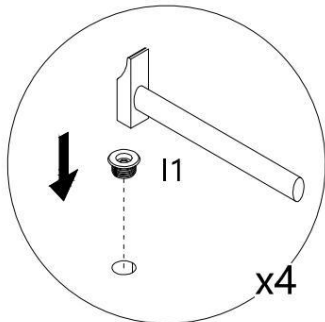
B x 4 PZ

3



Un x 2 PZ

4



I1 x 4 PZ

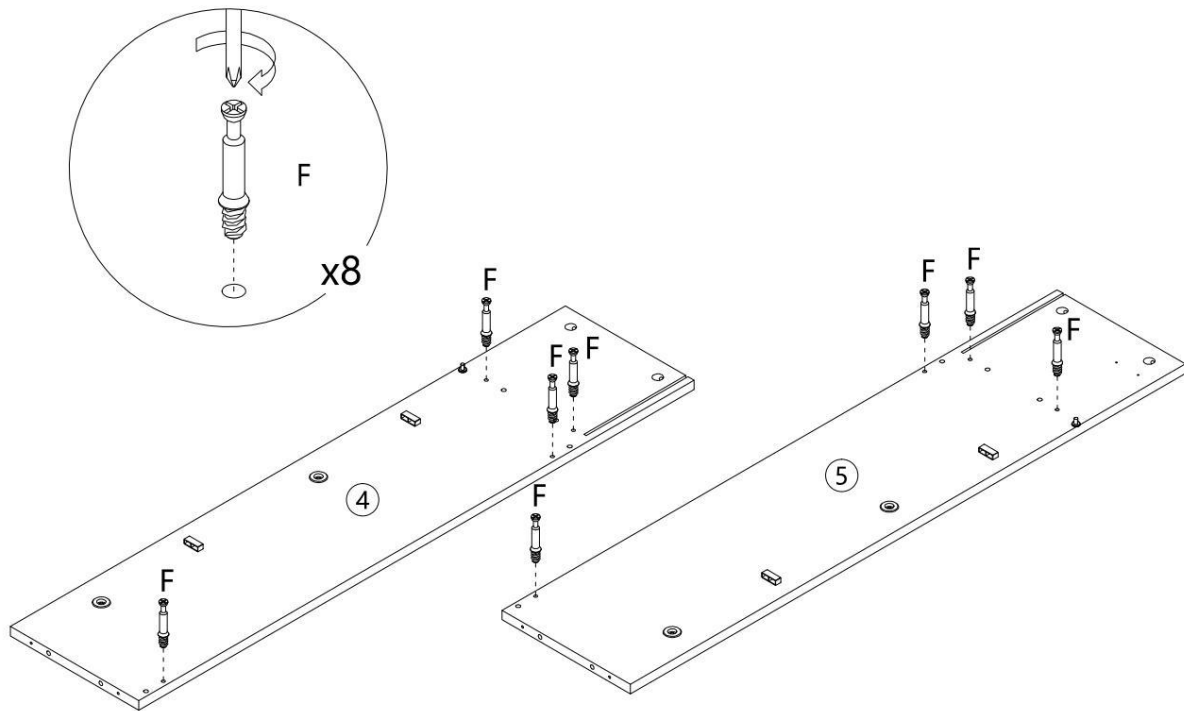


I2 x 4 PZ



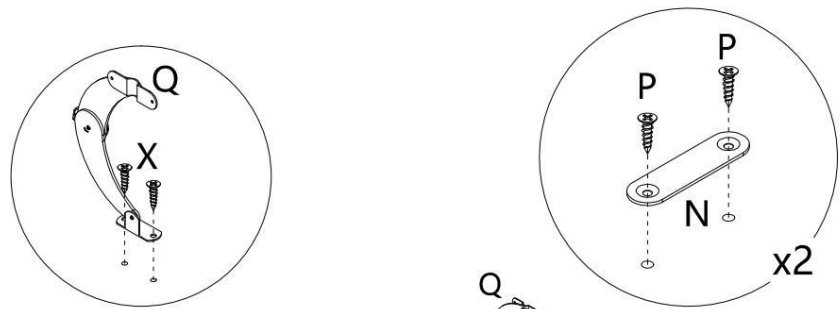
J x 2 PZ

5

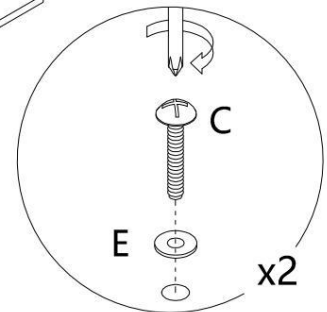
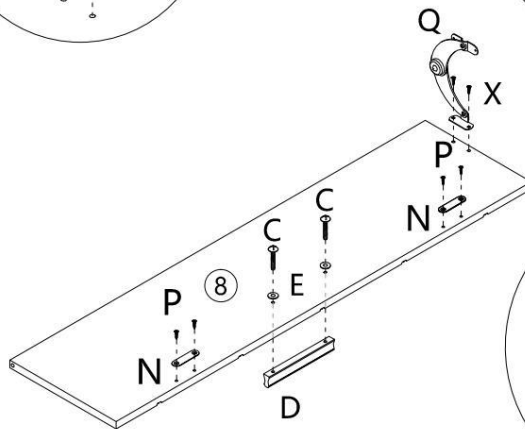


F x 8PCS

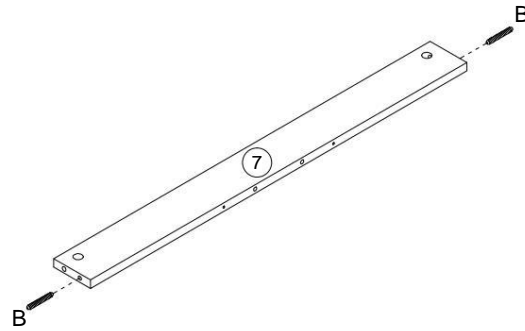
6



	C x 2PCS
	D x 1PC
	E x 2PCS
	N x 2PCS
	P x 4PCS
	Q x 1PC
	X x 2PCS

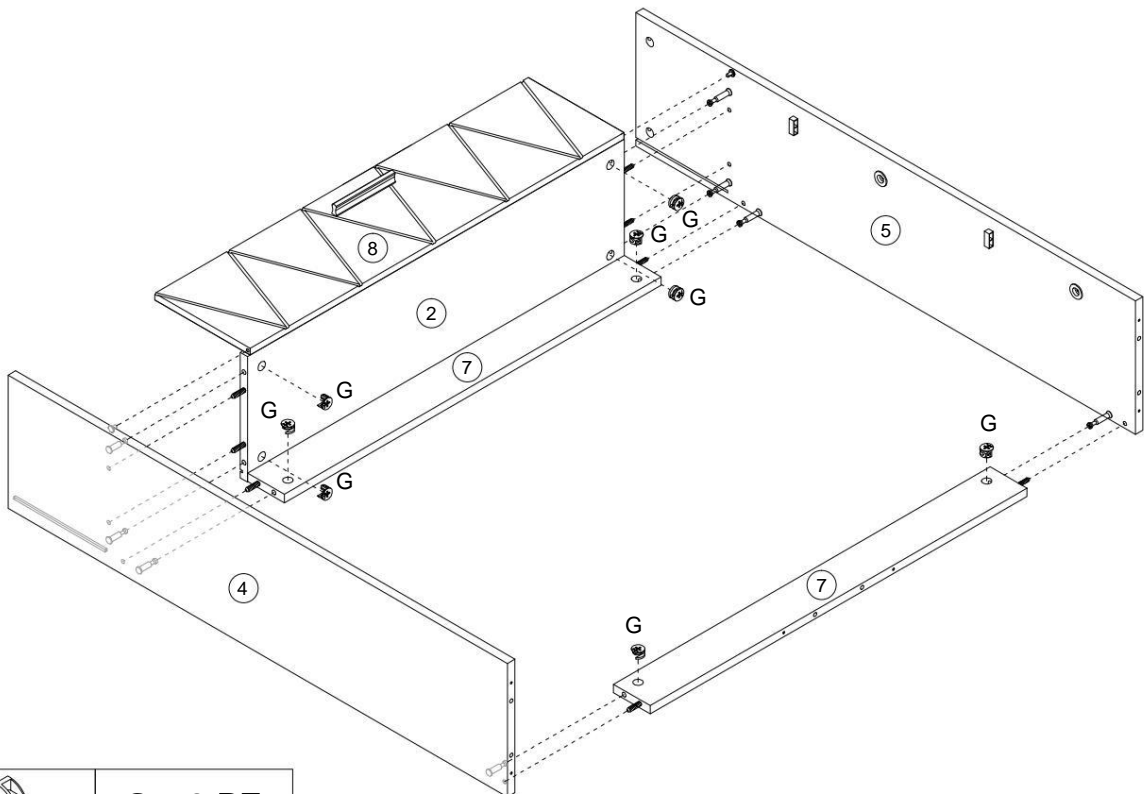
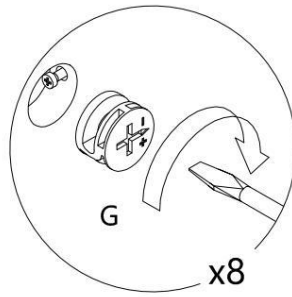


7



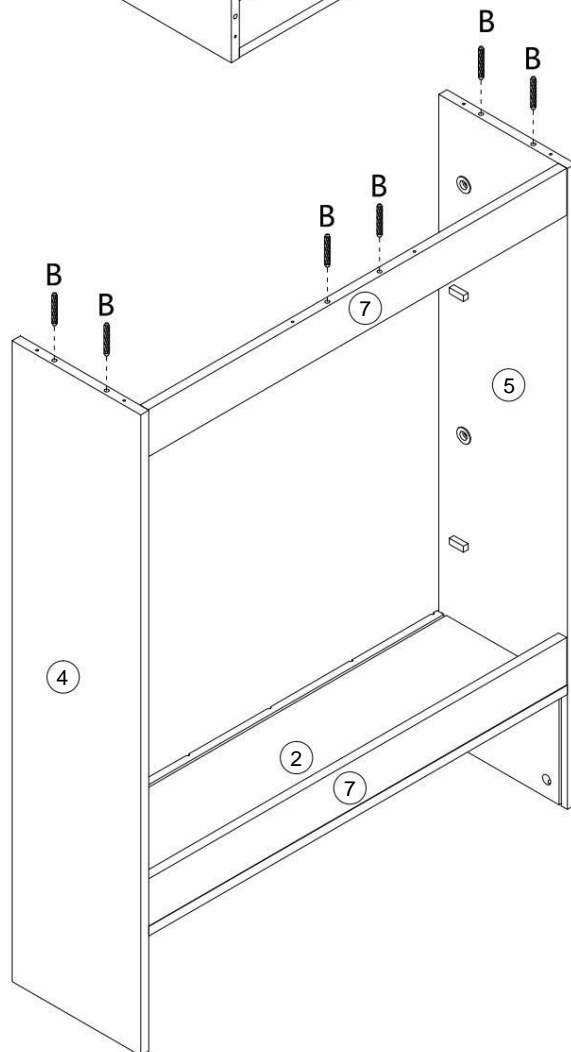
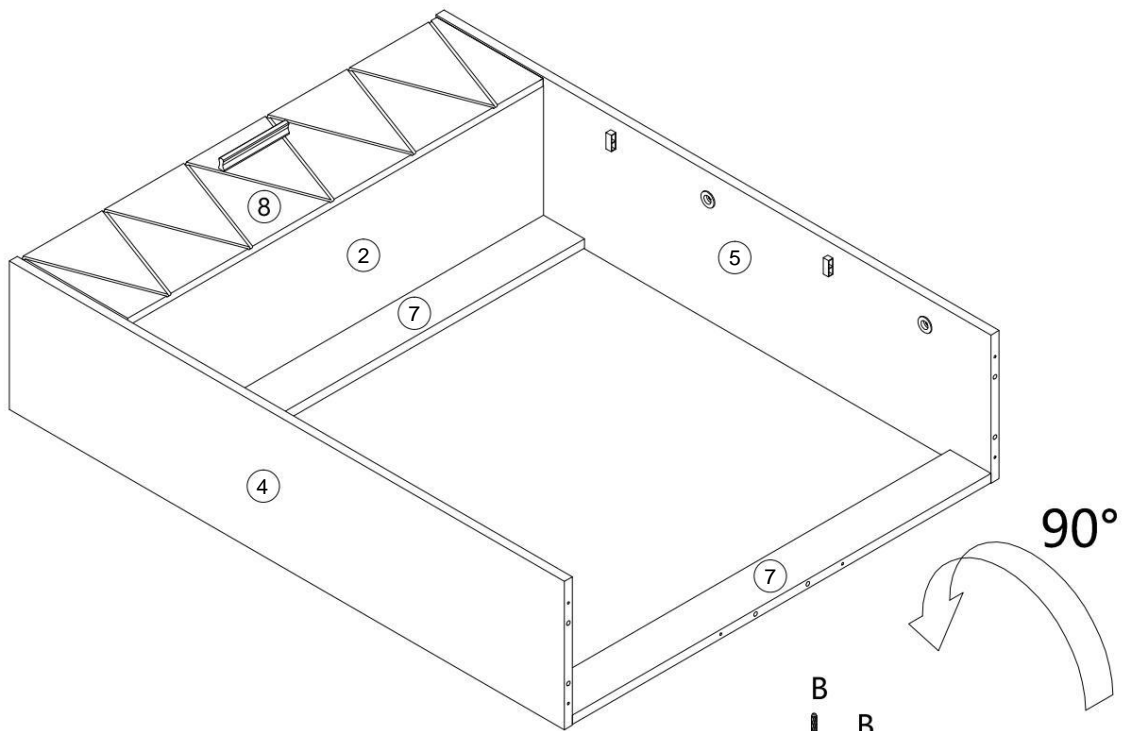
B x 2 PZ

8



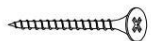
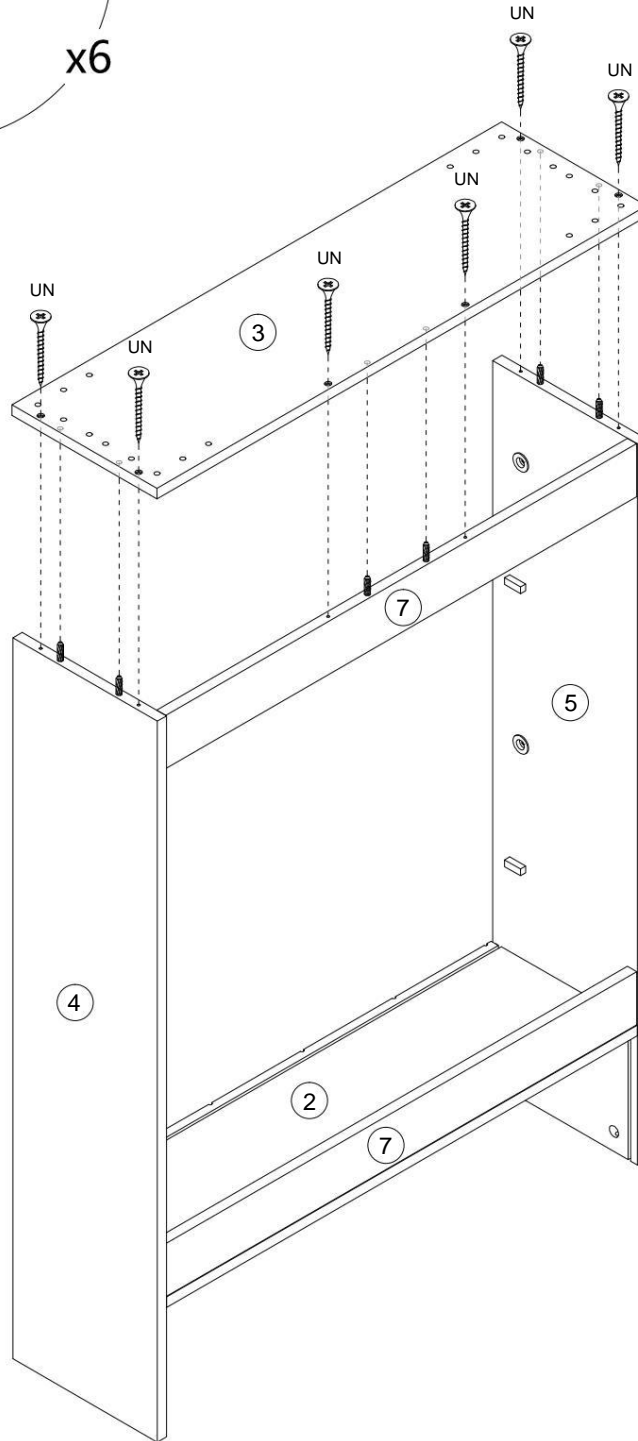
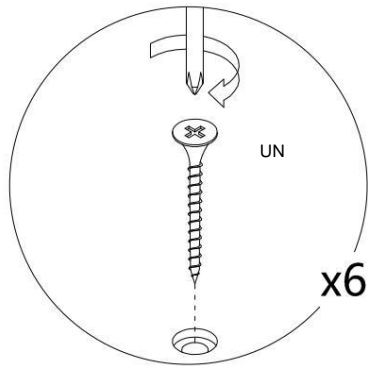
G x 8 PZ

9



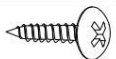
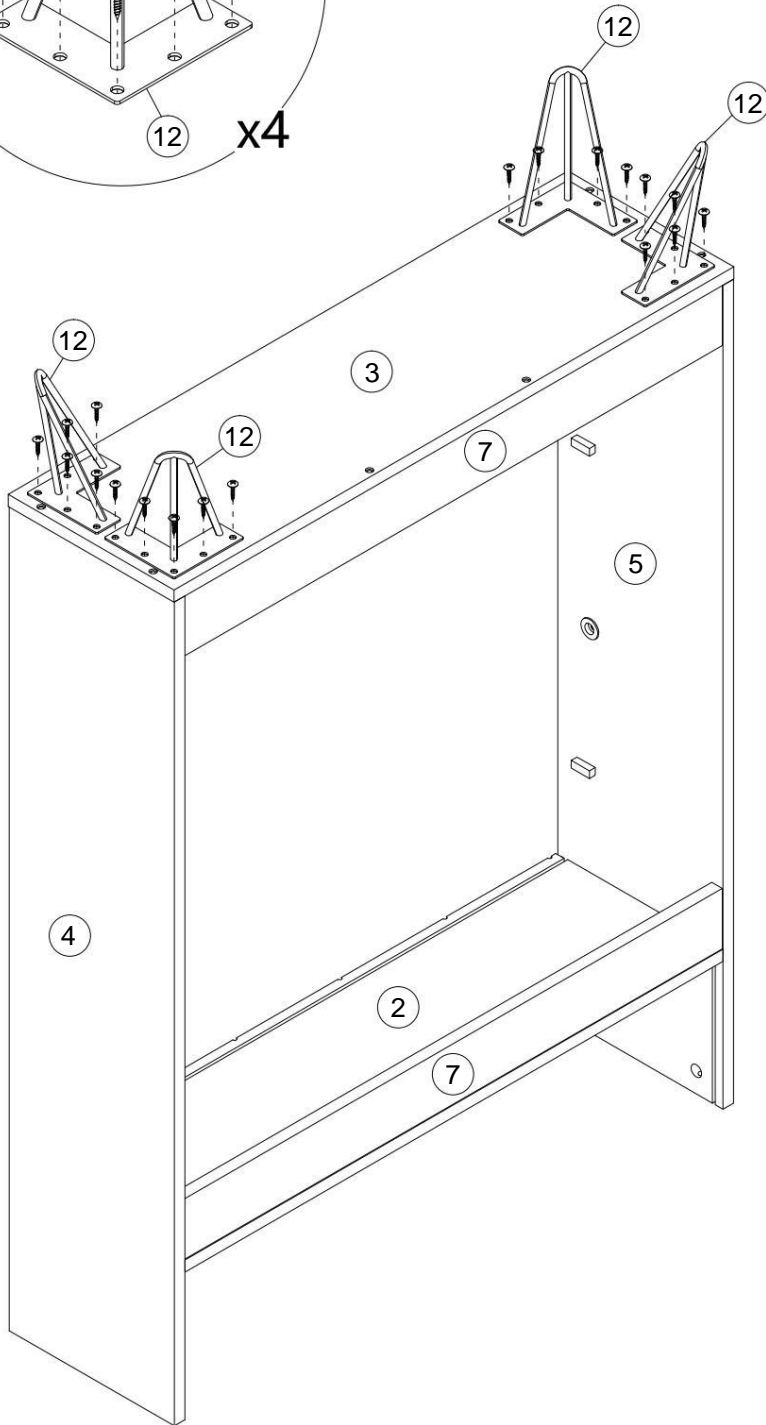
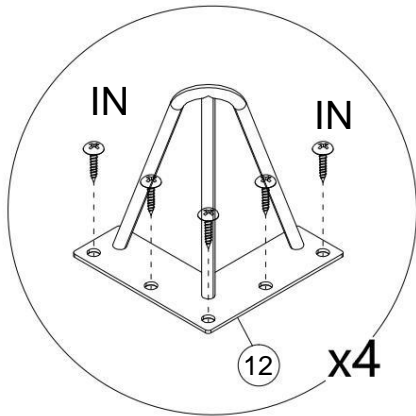
B x 6 PZ

10



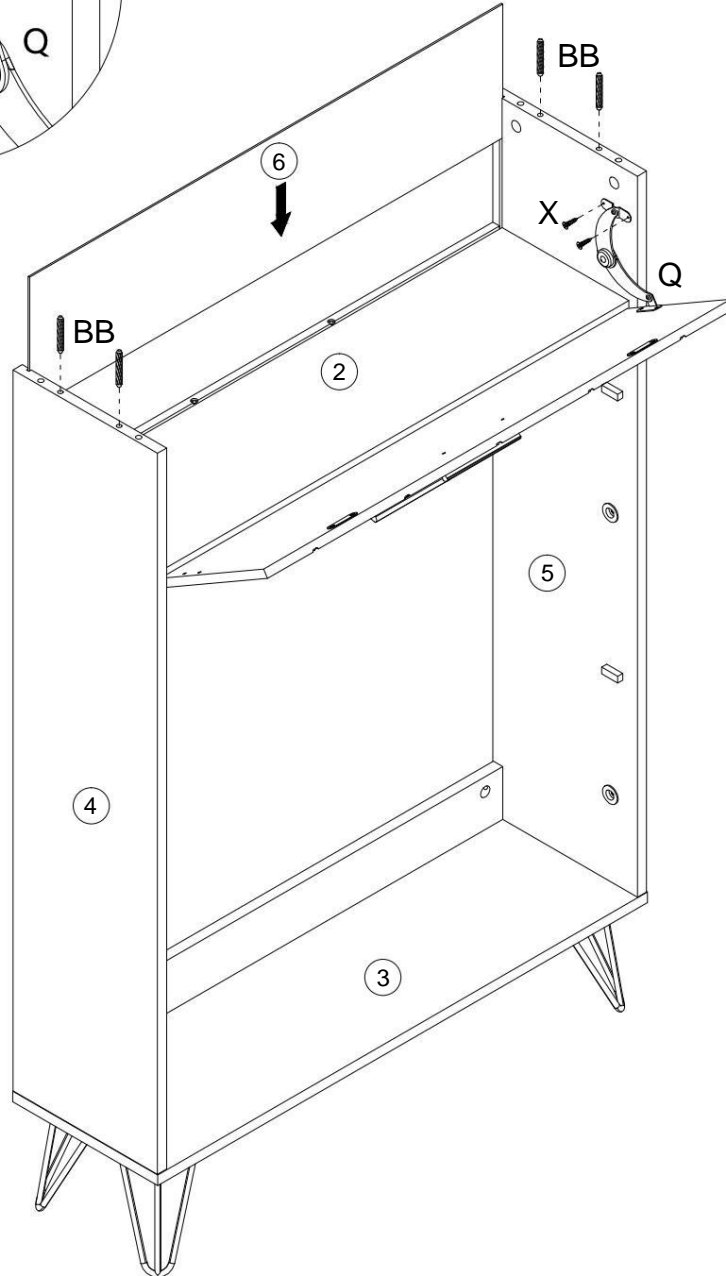
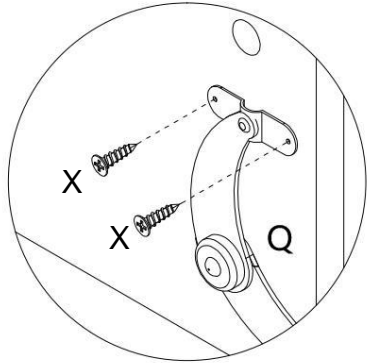
Un x 6 PZ



11



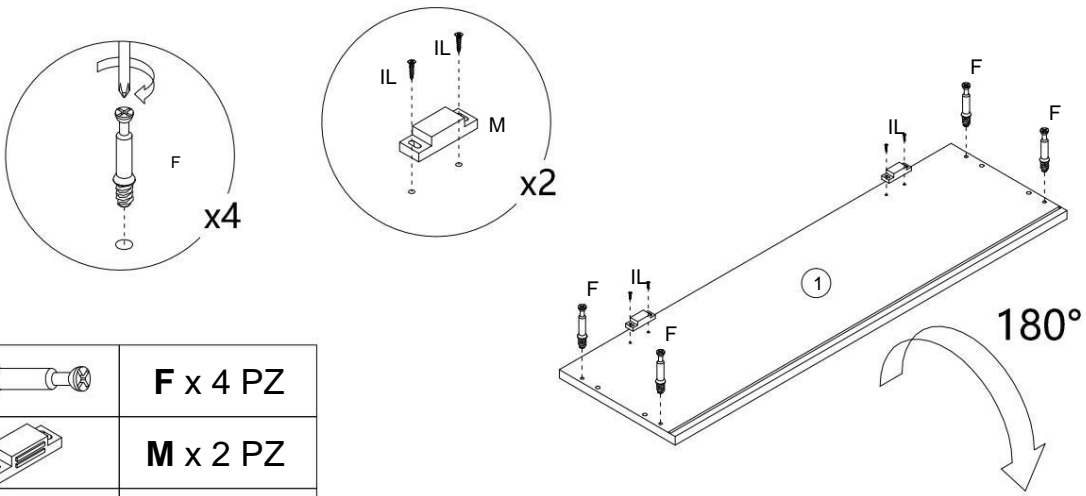
L x 20 PZ

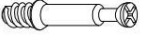

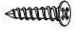
12



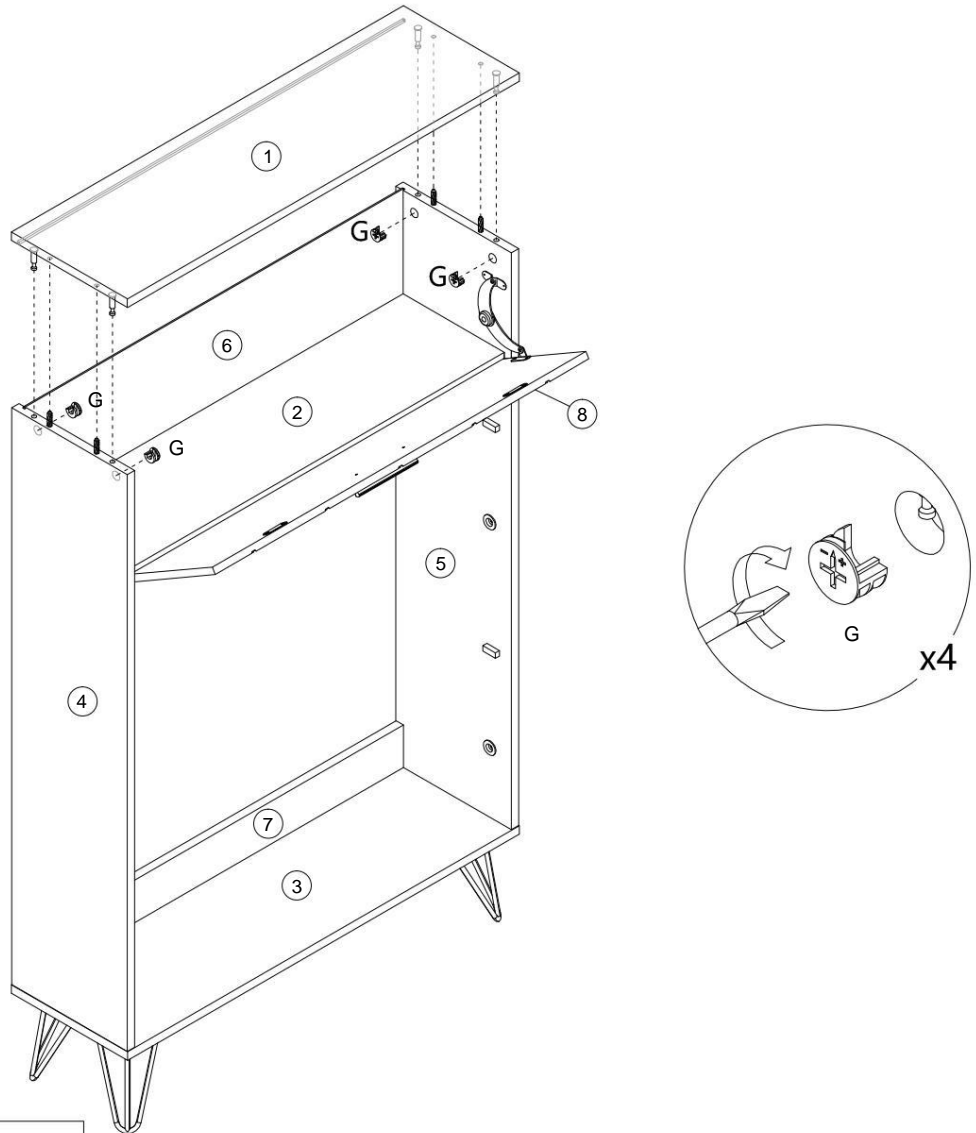
	B x 4 PZ
	X x 2 PZ

13



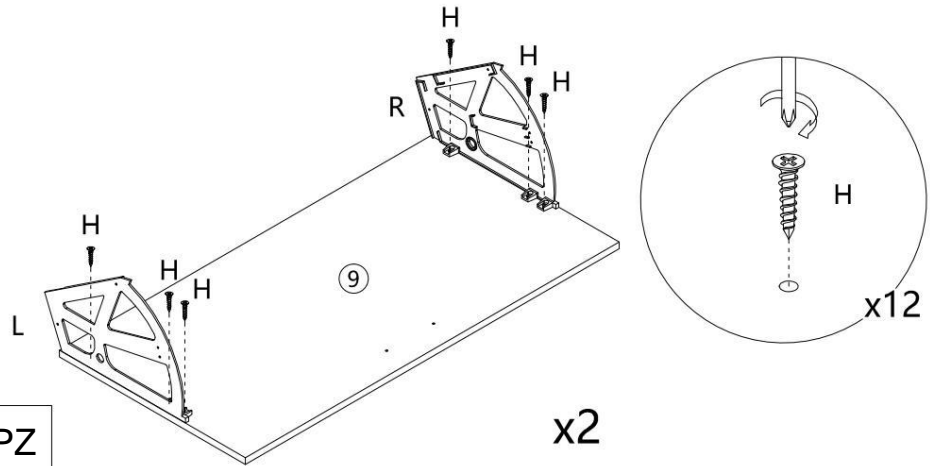
	F x 4 PZ
	M x 2 PZ
	O x 4 PZ




14



	G x 4 PZ
---	-----------------

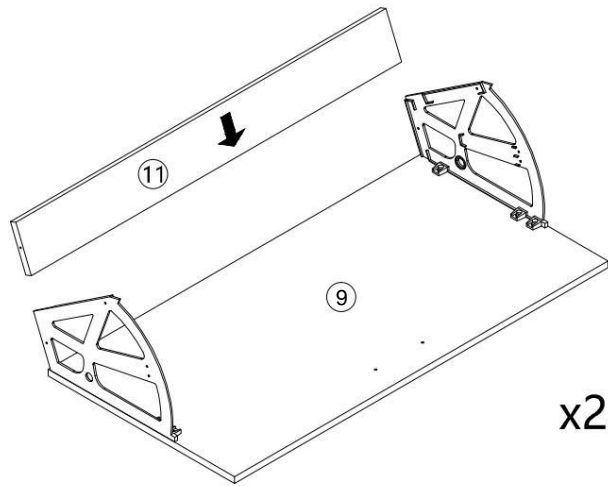
15



	H x 12 PZ
	L x 2 PZ
	R x 2 PZ

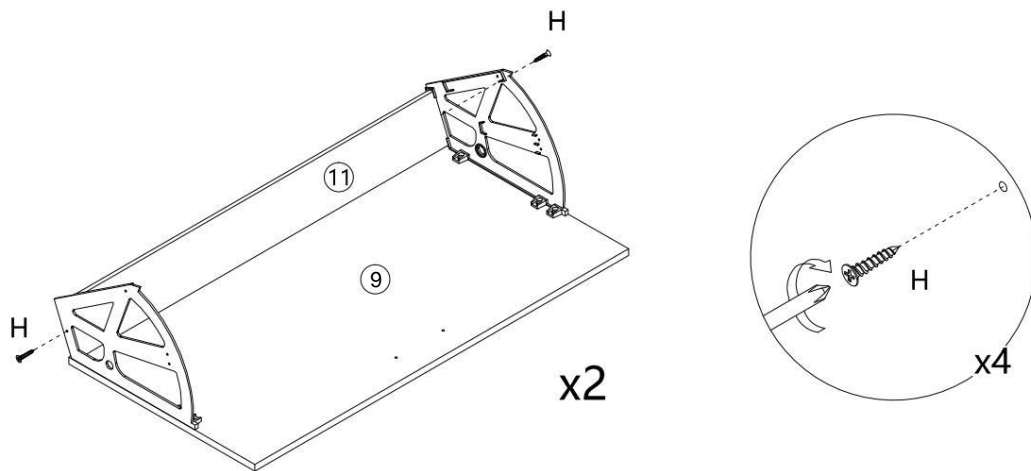
x2

16



x2

17

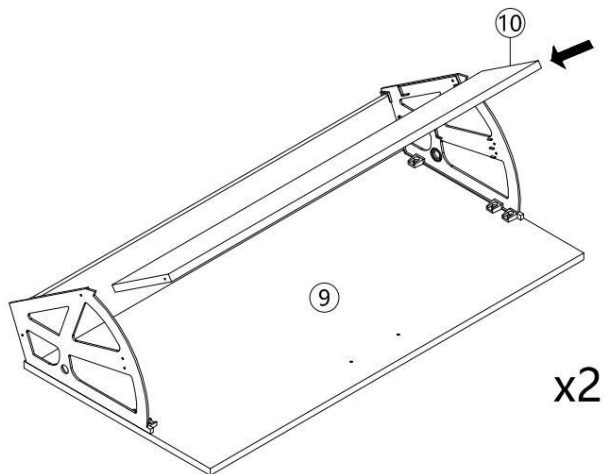


x2

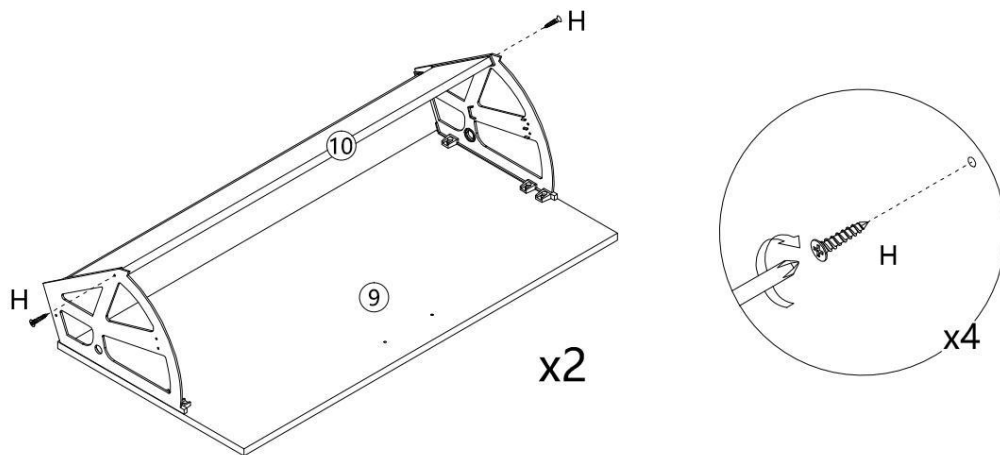
x4

	H x 4 PZ
---	-----------------

18

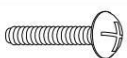
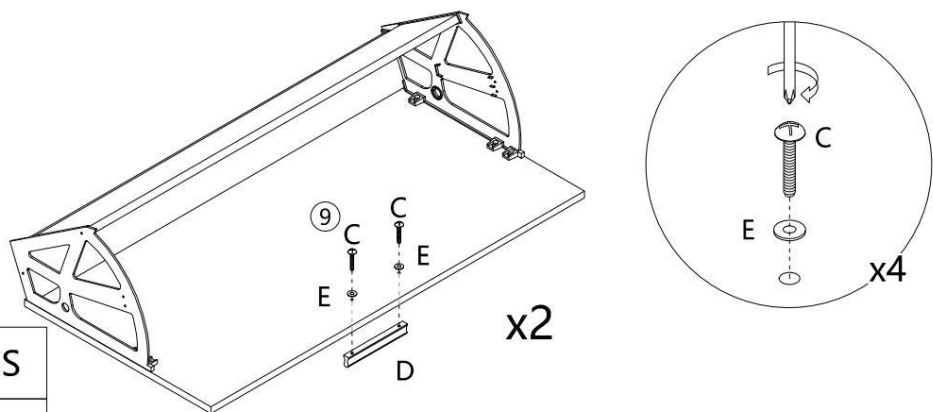


19



H x 4PCS

20



C x 4PCS

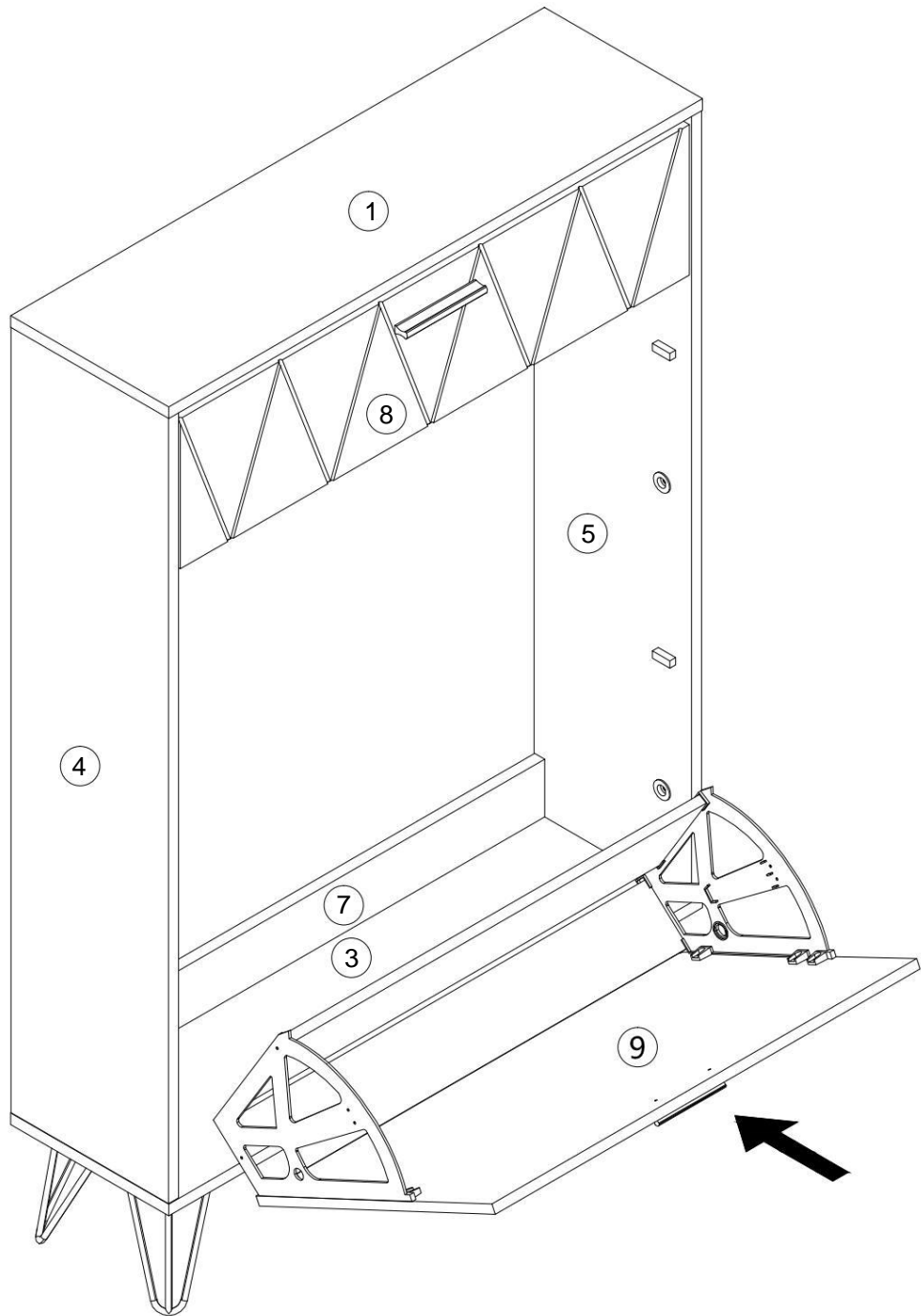


D x 2PCS

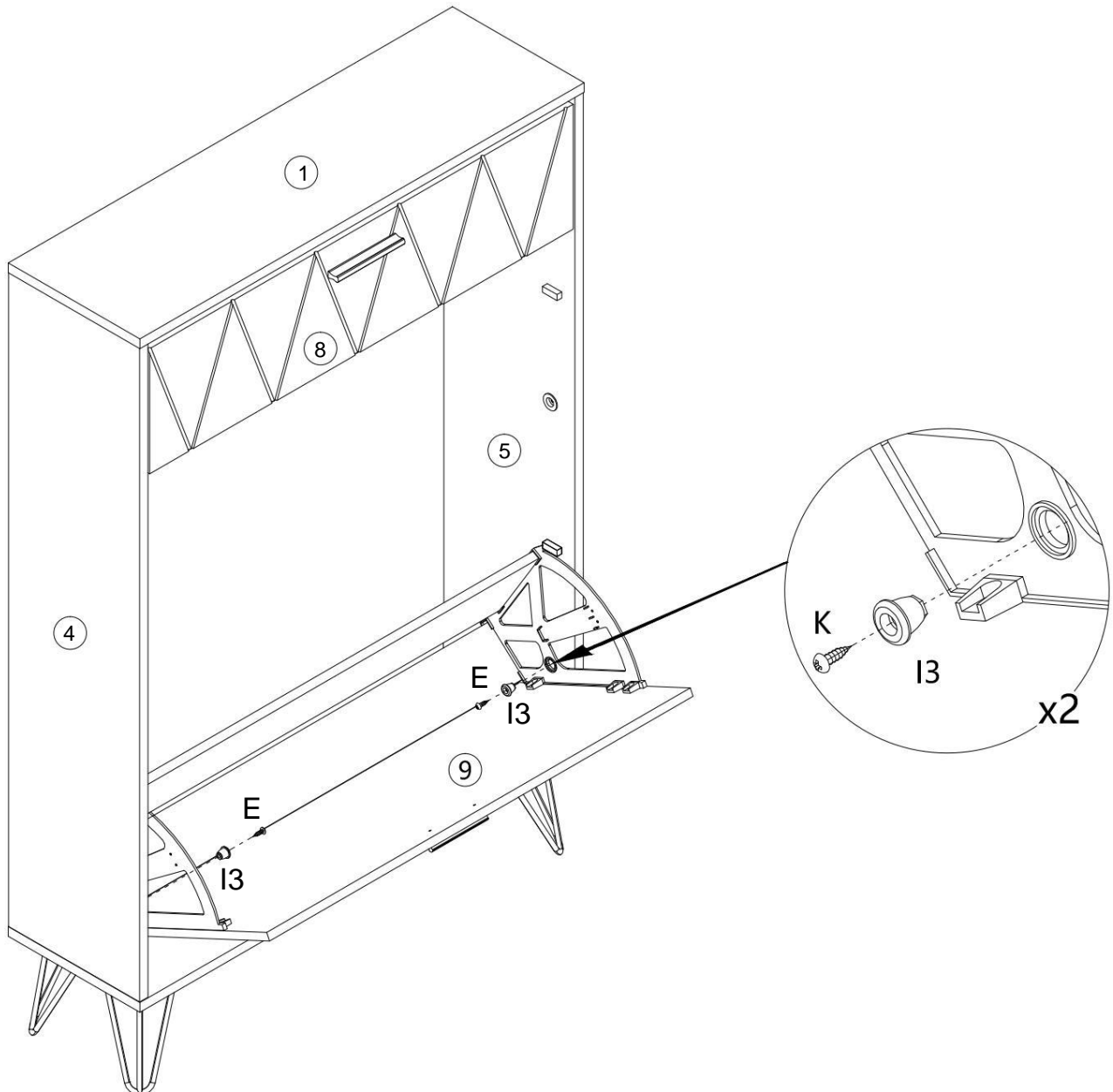



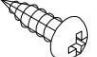
E x 4PCS

21

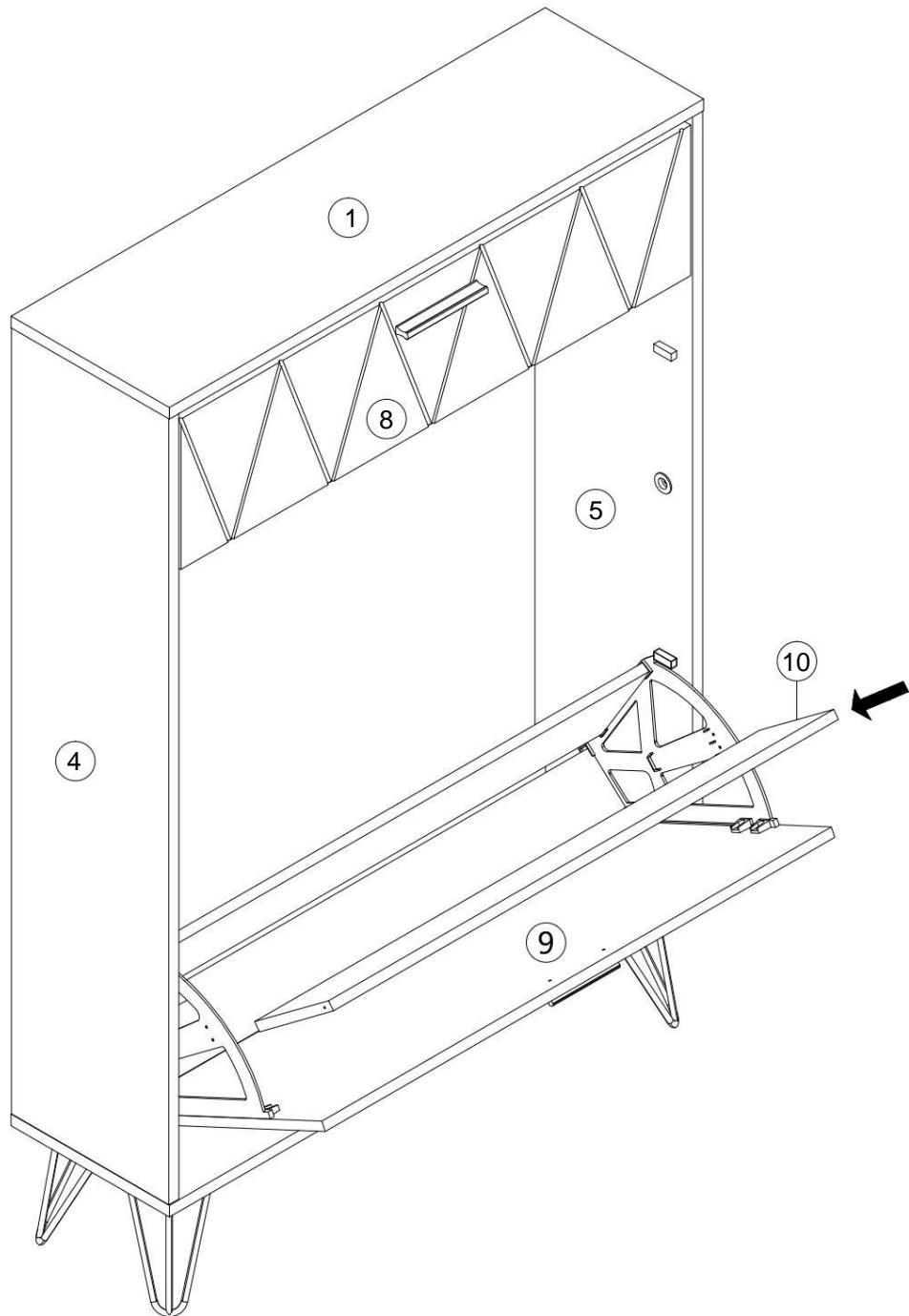


22

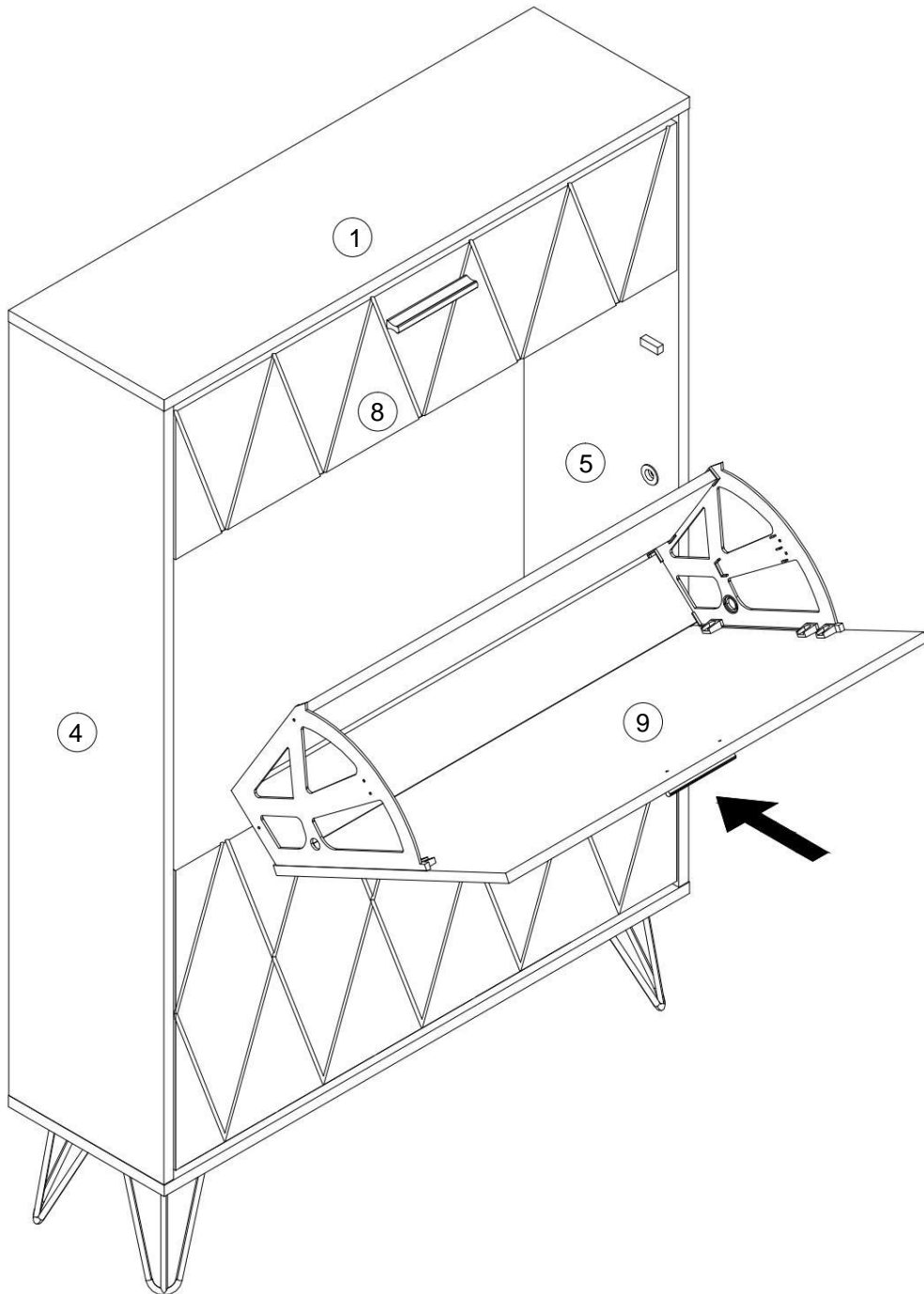


	I3 x 2 PZ
	K x 2 PZ

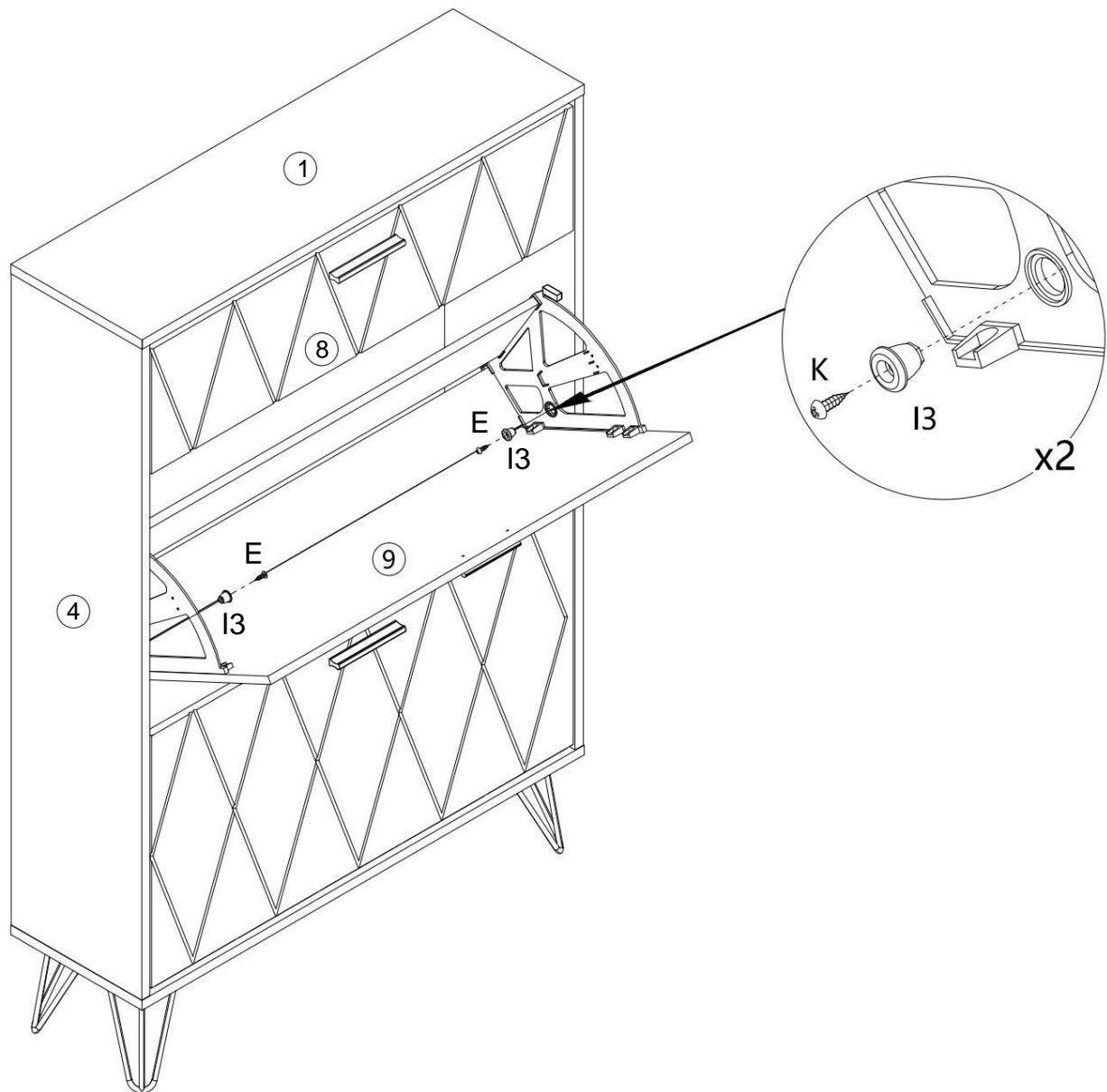
23



25

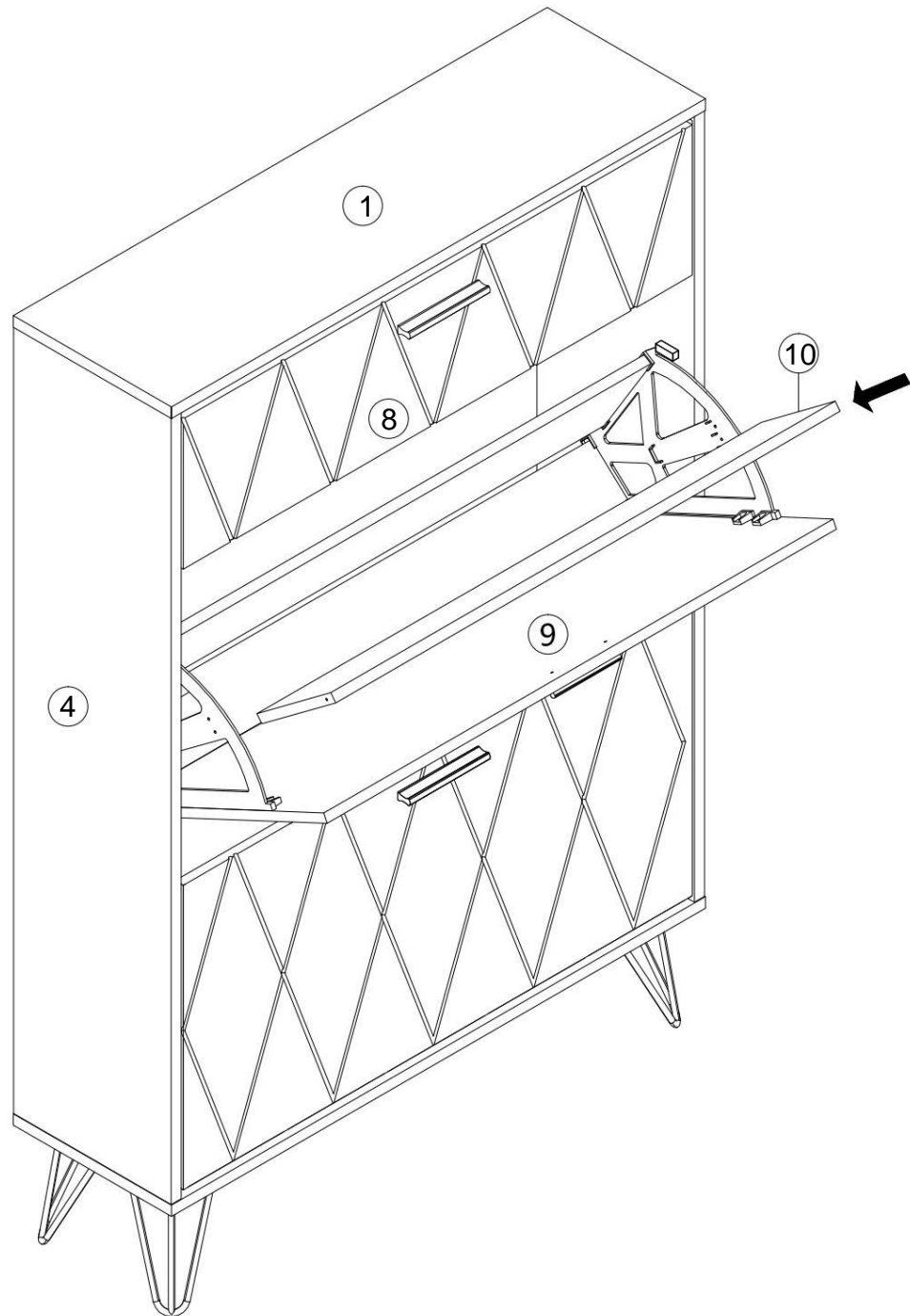


26

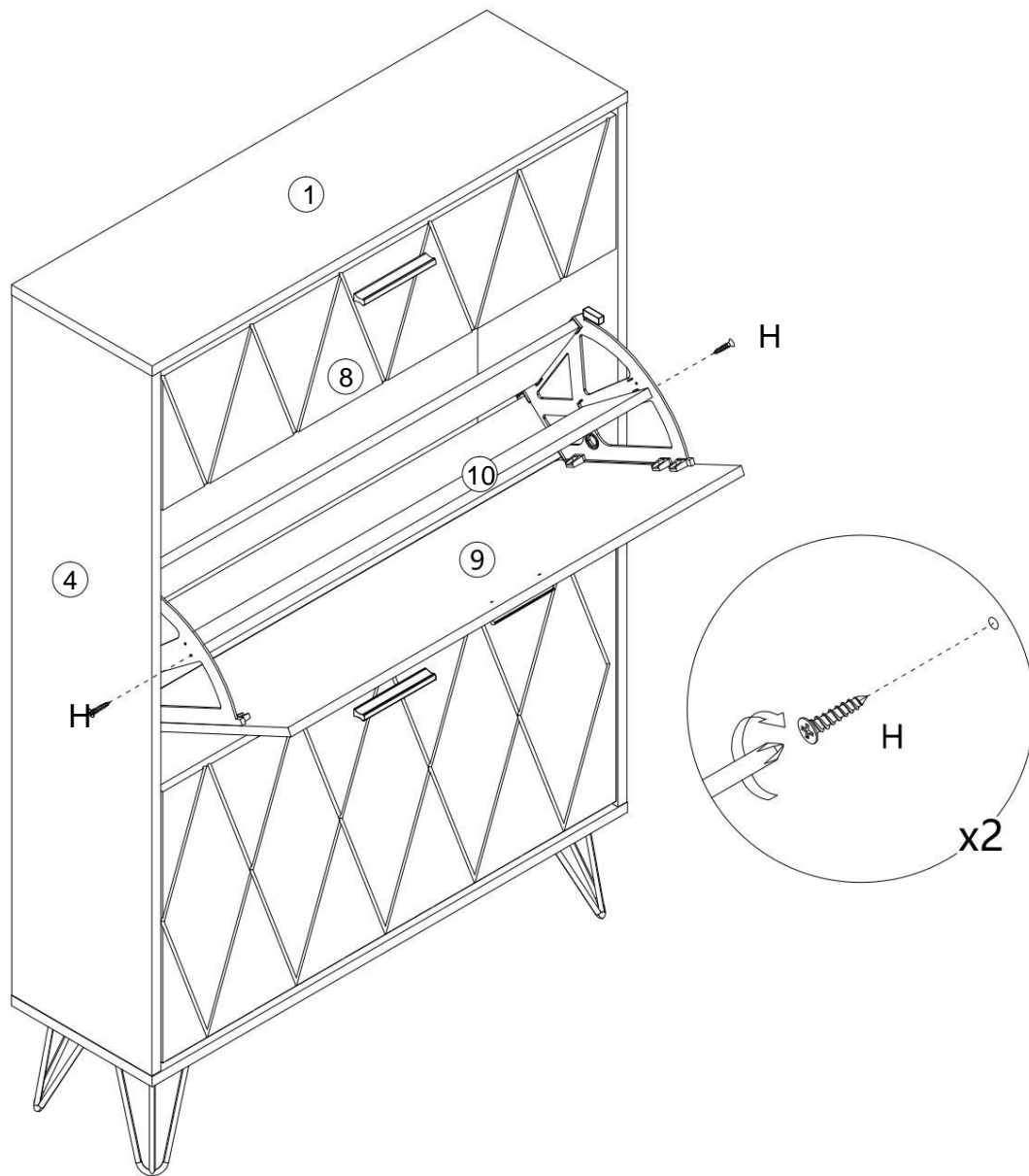


	I3 x 2 PZ
	K x 2 PZ

27

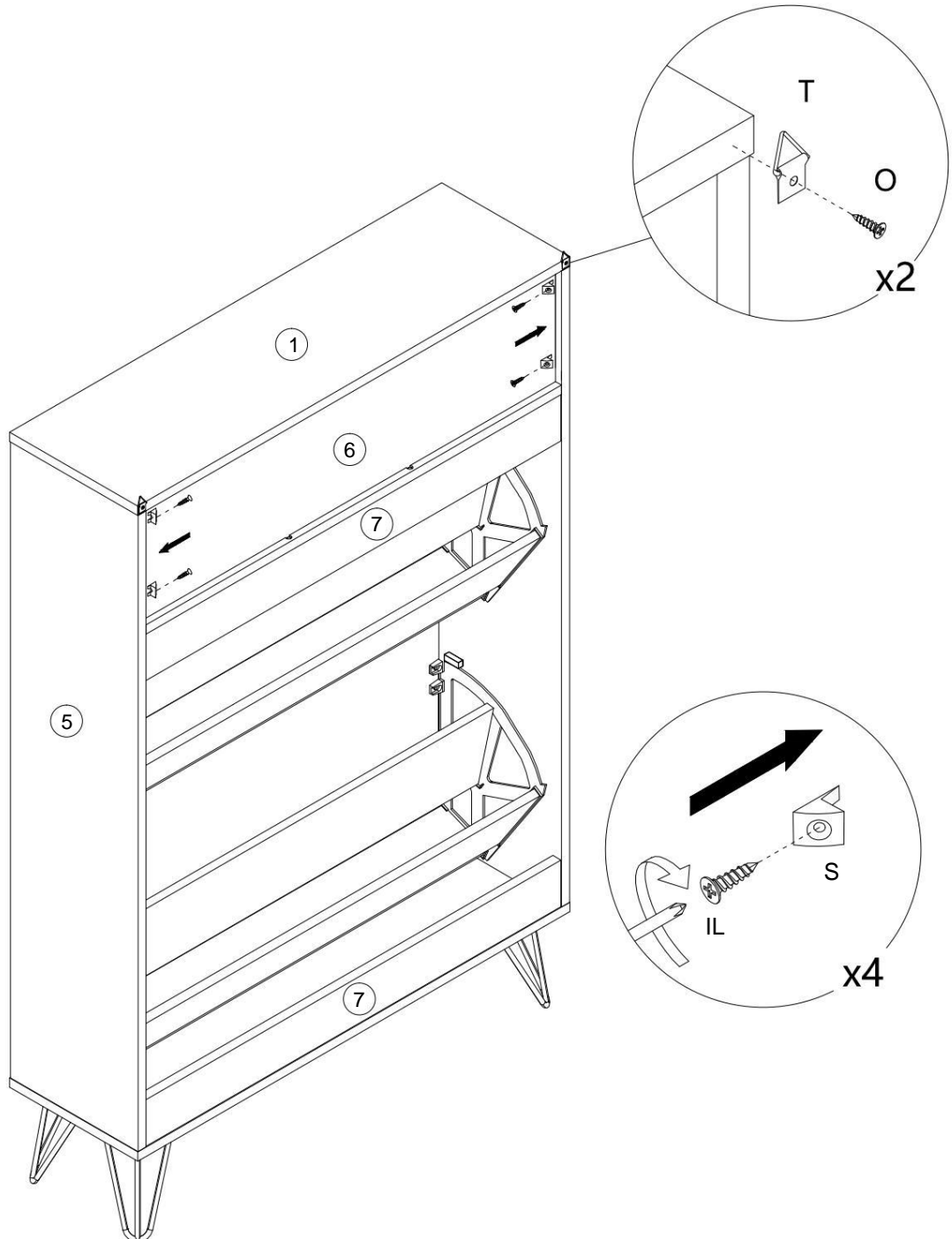


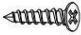


28



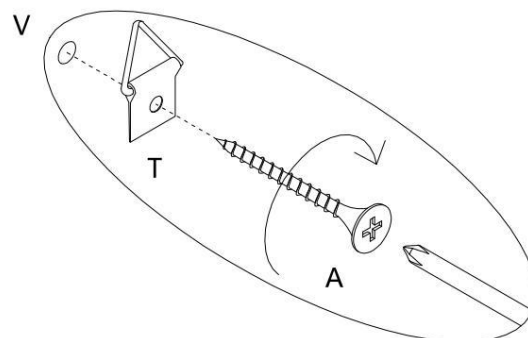
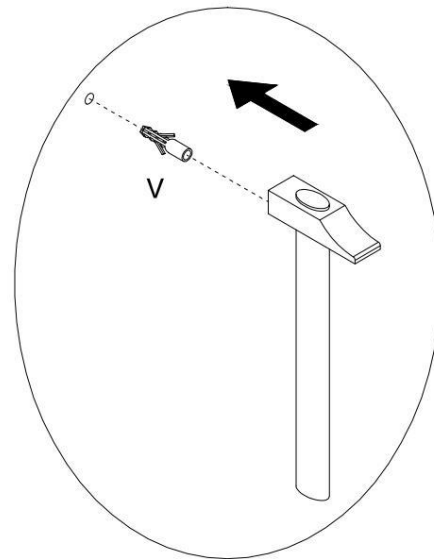
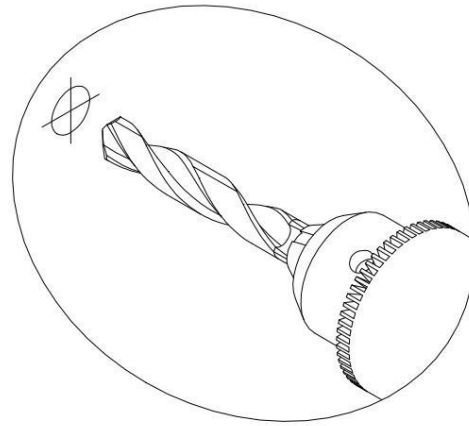
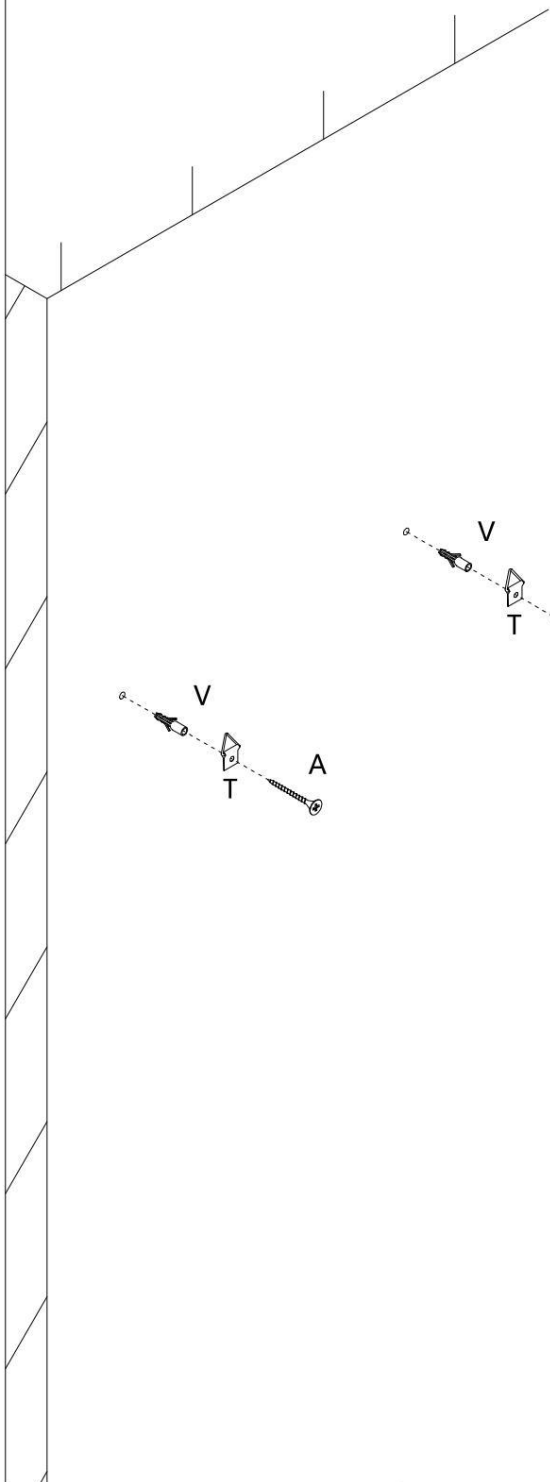
H x 2 PZ




29



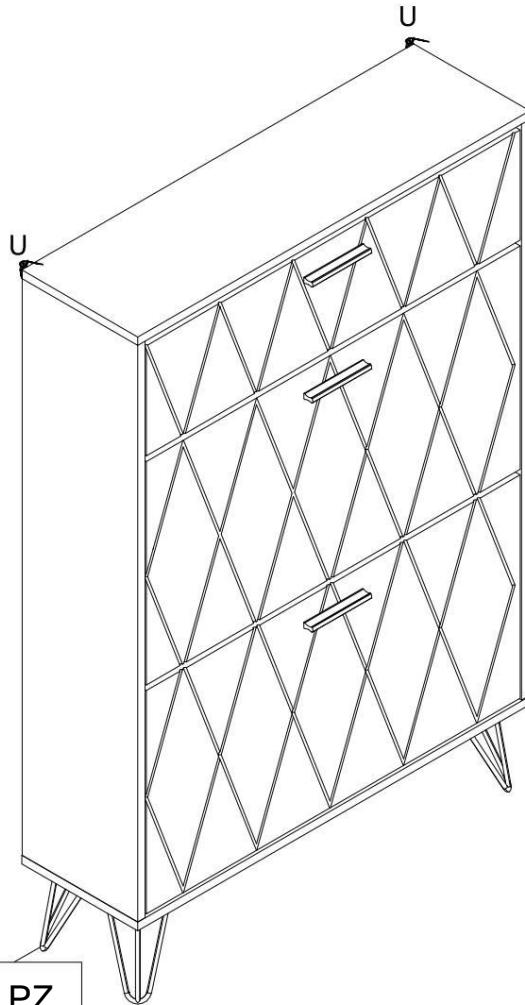
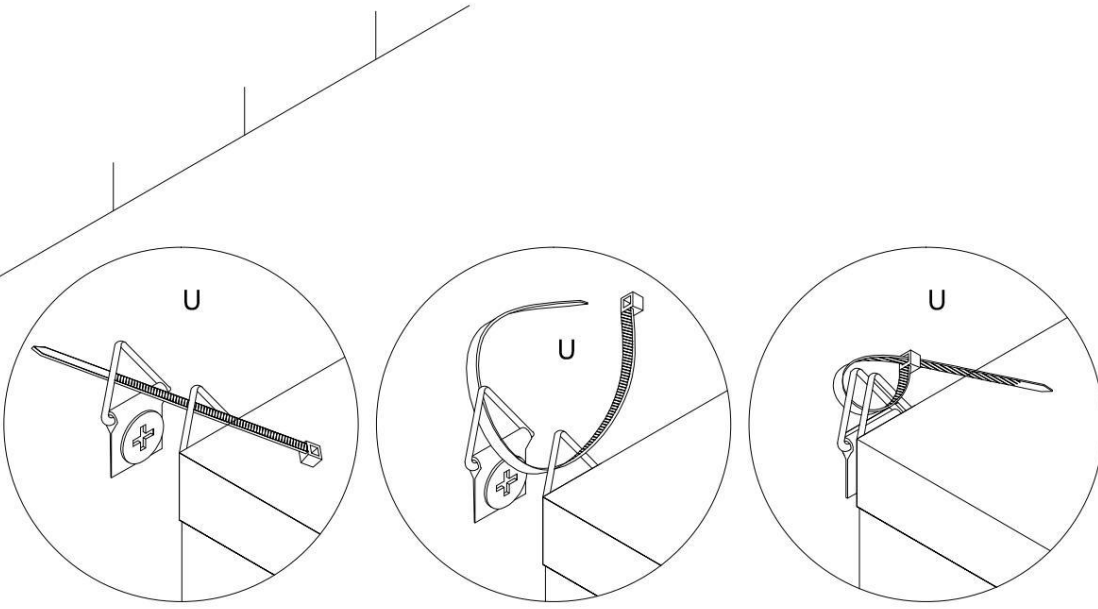
	O x 6PCS
	S x 4PCS
	T x 2PCS

30



	Un x 2 PZ
	T x 2 PZ
	V x 2 PZ

31



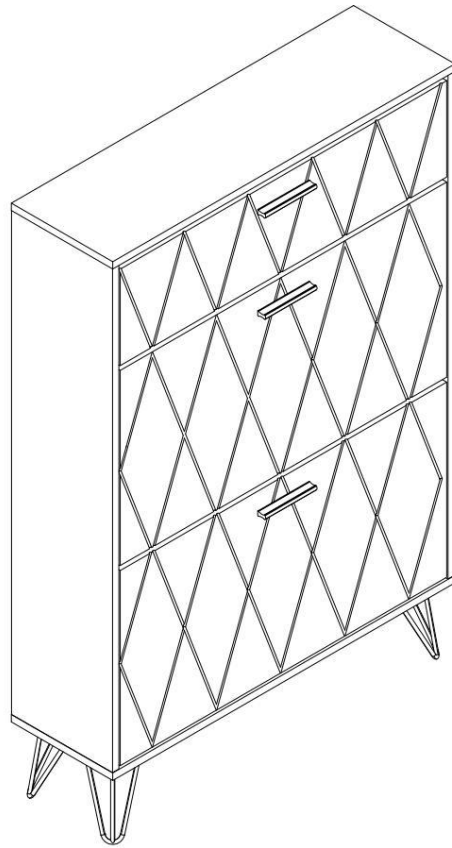
U x 2 PZ

PARAMETRO PRODOTTO

Dimensioni della confezione (mm)	Dimensioni: 1155*470*168
Dimensioni (mm)	Dimensioni
Colore	Bianco
Tipo	3 strati
Struttura	Consiglio di ingegneria
Base	4 gambe di ferro individuali
Portante	~150 libbre

ZAPATERO

MANUAL DEL USUARIO



INSTRUCCIONES DE SEGURIDAD

ADVERTENCIA:

Lea atentamente estas instrucciones antes de utilizar este producto. De lo contrario, podría sufrir lesiones graves.

Precauciones de montaje 1. El

montaje debe realizarse únicamente de acuerdo con estas instrucciones. Un montaje inadecuado puede ocasionar peligros.

2. Use gafas de seguridad aprobadas por ANSI y guantes de trabajo resistentes.

Durante el montaje.

3. Mantenga el área de reunión limpia y bien iluminada.

4. Mantenga a los transeúntes fuera del área durante el montaje.

5. No se reúna cuando esté cansado o bajo la influencia del alcohol, drogas o medicamentos.

6. Las capacidades del producto se aplican a productos ensamblados de manera correcta y completa.

Sólo productos.

7. Montar sobre una superficie plana, nivelada, dura y lisa capaz de soportar cargas de forma segura.

apoyando el [zapatero](#).

8. Para obtener información adicional sobre las piezas enumeradas a continuación,

páginas, consulte el diagrama de ensamblaje de este manual. Desembale y separe todas las piezas en un área de trabajo limpia.

Precauciones de uso 1.

NO SE SIENTA NI SE PARE SOBRE ESTE ARTÍCULO.

2. Este producto no es un juguete. No permita que los niños jueguen con él o cerca de él.

artículo.

3. No exceda las capacidades de peso.

4. Utilícelo únicamente sobre una superficie plana, nivelada, dura y lisa capaz de soportar cargas de forma segura.

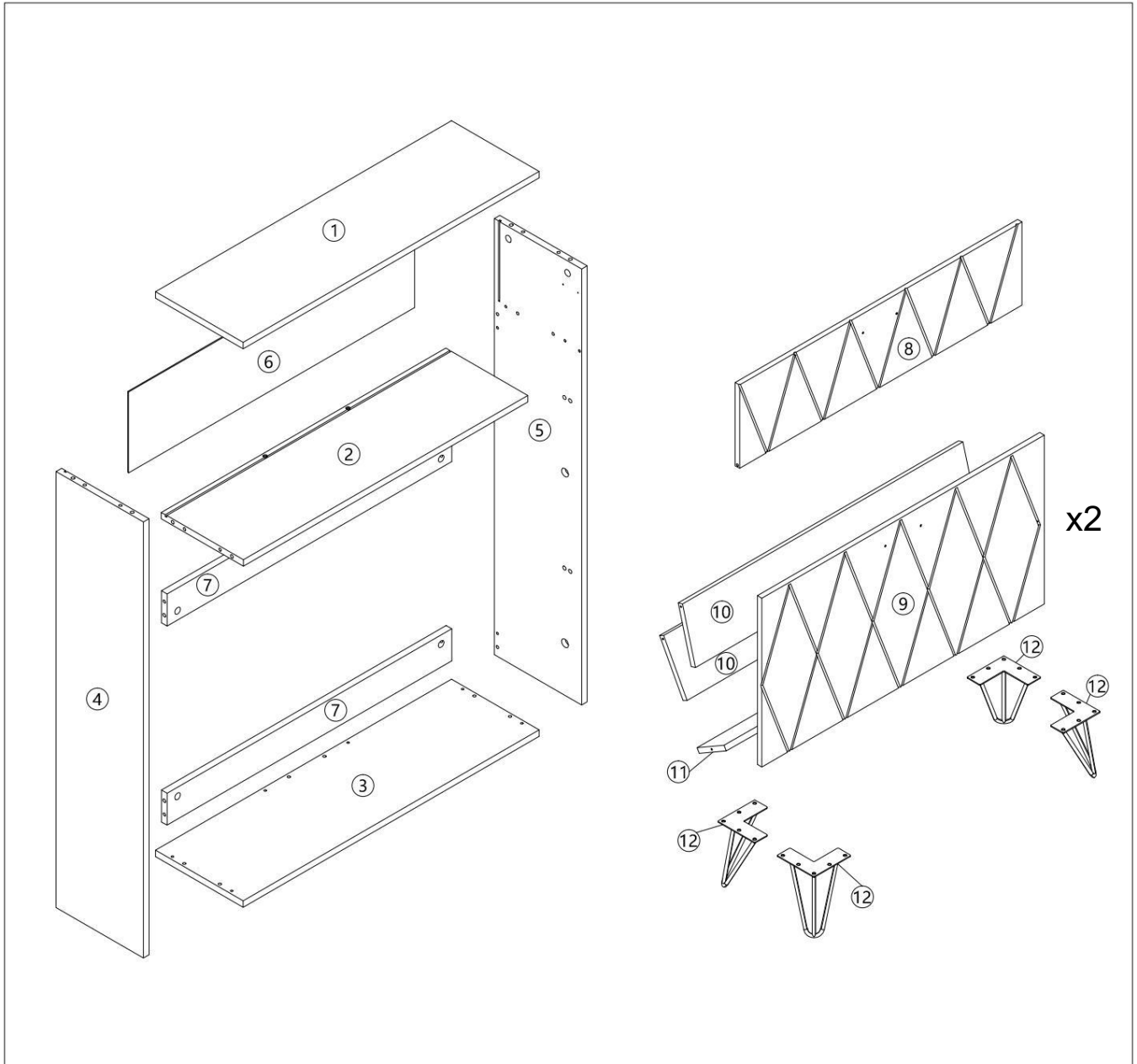
sosteniendo un [zapatero completamente cargado](#).















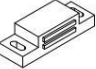




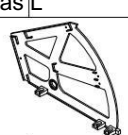




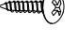


5. Utilícelo únicamente según lo previsto.

6. Inspeccione antes de cada uso; no utilice si las piezas están sueltas o dañadas.

GUARDE ESTAS INSTRUCCIONES

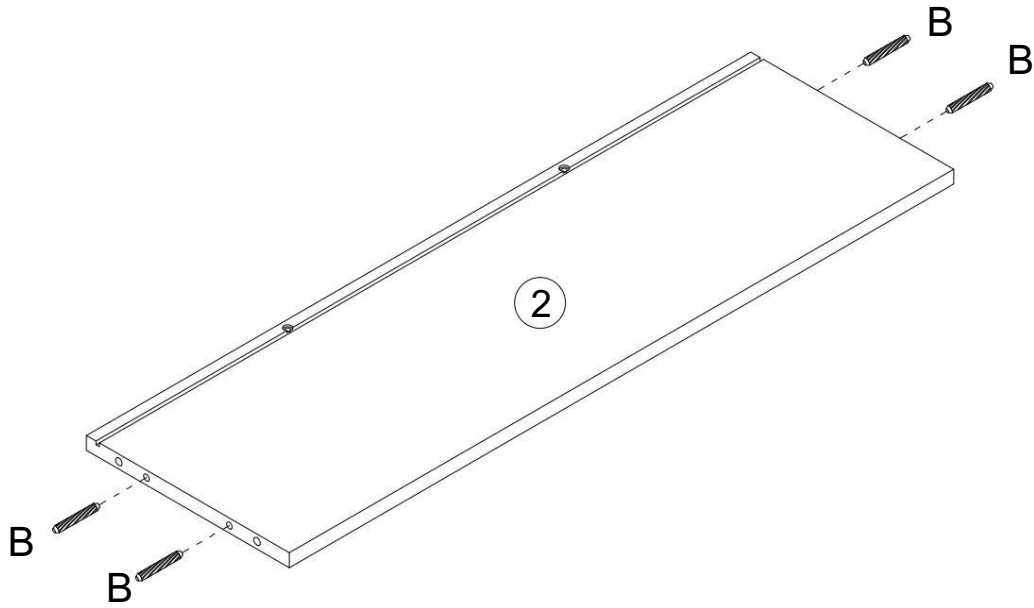
LISTA DE PIEZAS



							
4x40 mm	6x30 mm	4x16 mm	96mm	10 mm	6x35 mm	15x9 mm	
A 10+1 piezas	B 20+2 piezas	C 6 PIEZAS	D 3 PIEZAS	E 6 PIEZAS	F 12+1 PIEZAS	G 12+1 PIEZAS	
							
3,5 x 14 mm	I 11	yo2	I3	5x13 mm	4x10mm		
yo 24+2 piezas		4 JUEGOS		J 2 piezas	K 4 piezas	L 2 piezas	M 2 piezas
							
N 2 piezas	O 10 + 1 piezas	P 4 piezas	Q 1 pieza		R 2 piezas	4 piezas, 4 piezas	
							
EN 2 piezas	6x30 mm	4x12 mm	3,5 x 12 mm	4x62 mm			
	En 2PCS	20+2 piezas	4 piezas	Y 1 pieza			

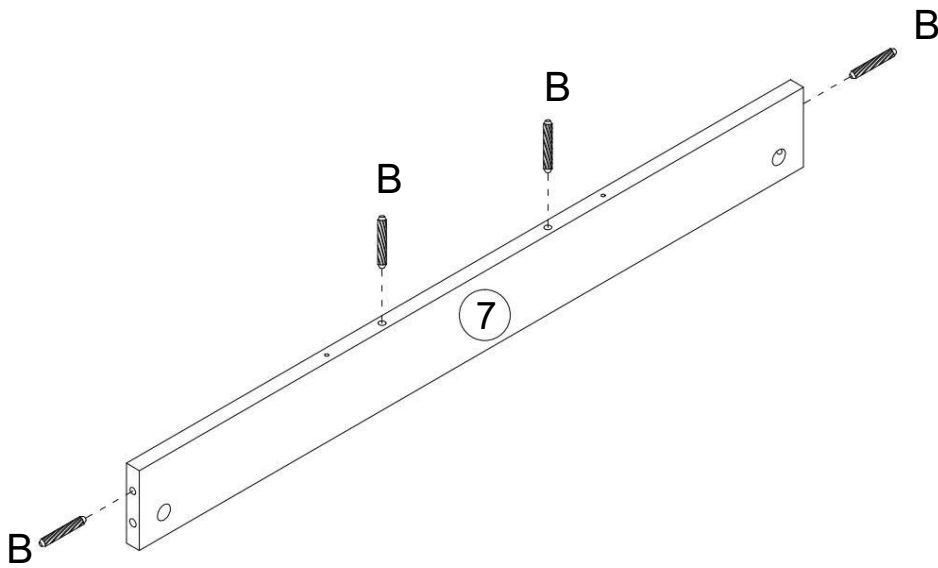
PASO DE MONTAJE

1



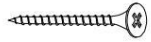
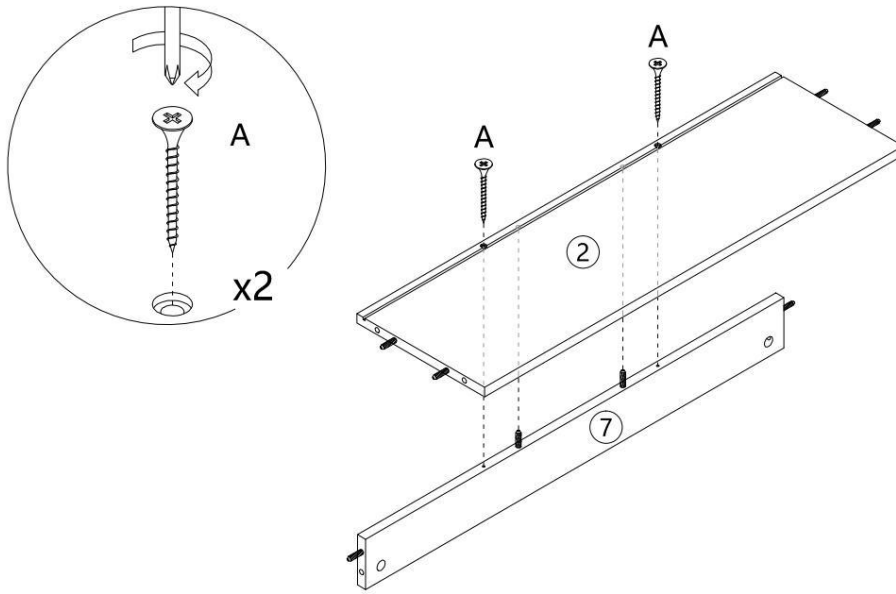
B x 4 piezas

2



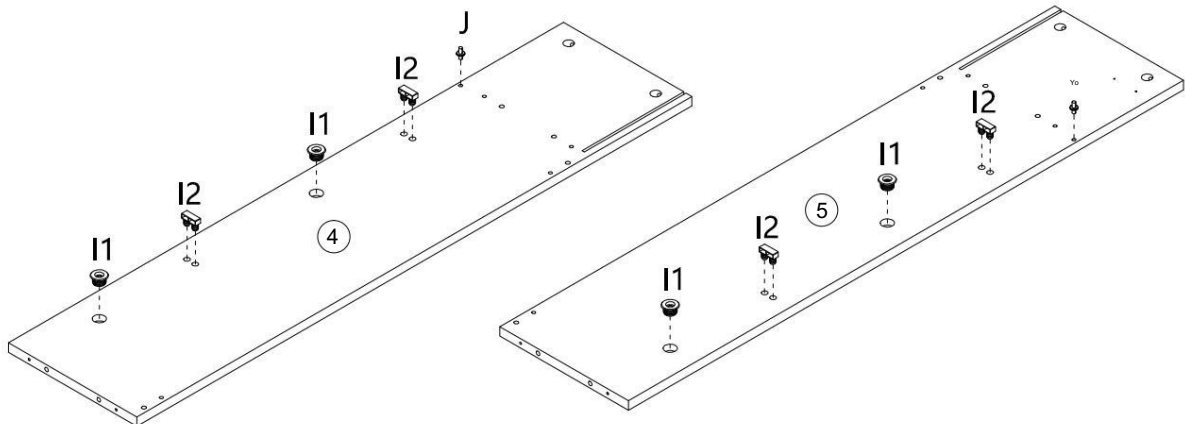
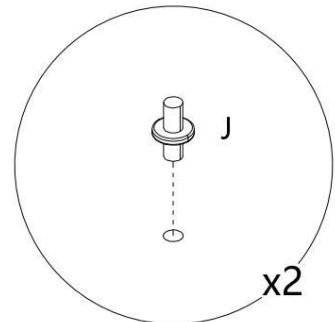
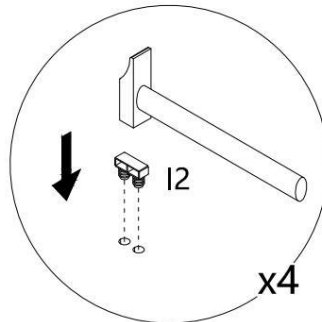
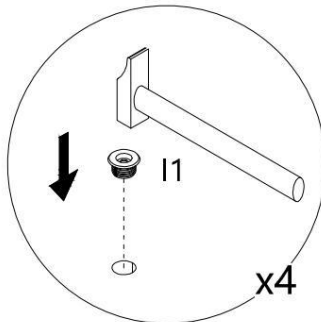
B x 4 piezas

3



2 piezas

4



1 x 4 piezas

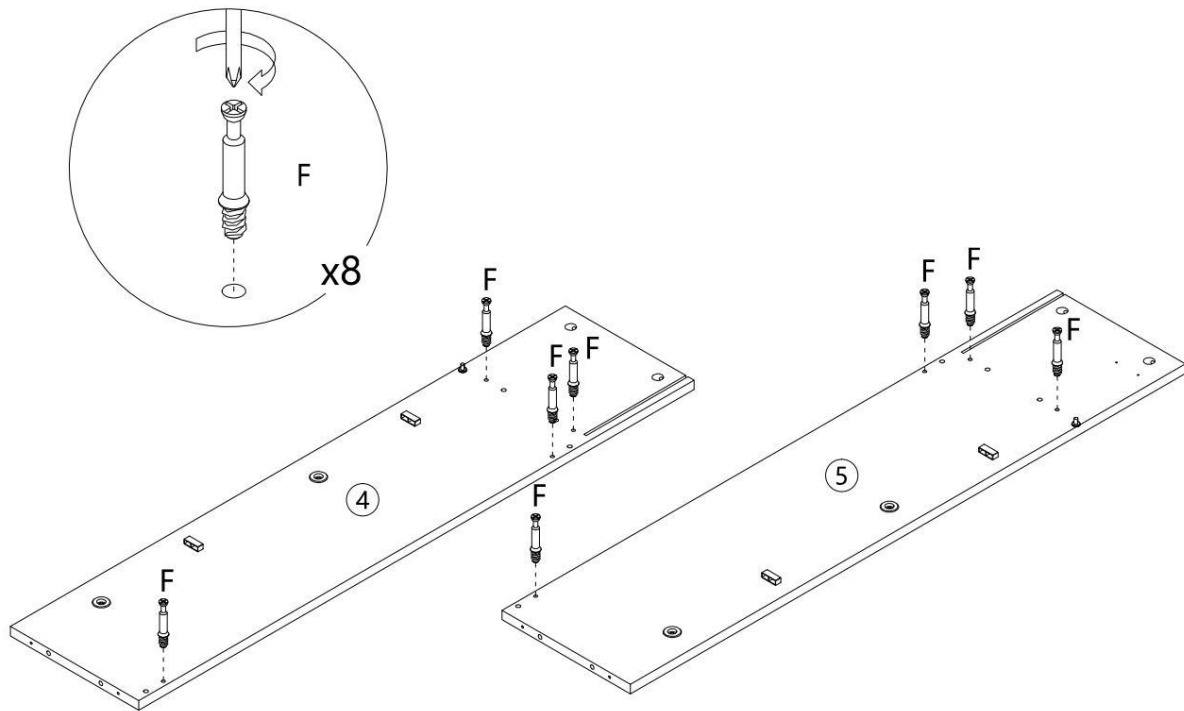


2 x 4 piezas



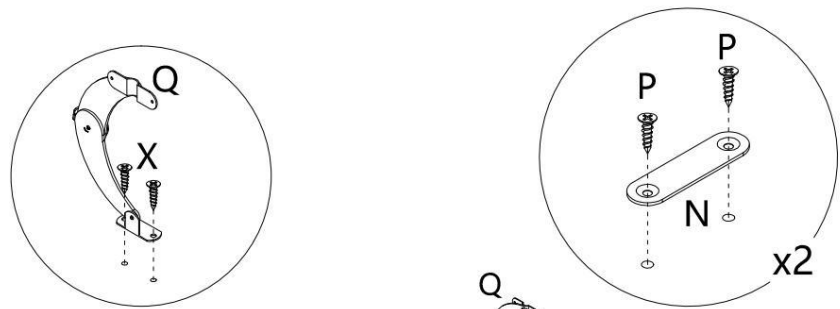
J x 2 piezas




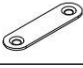



5

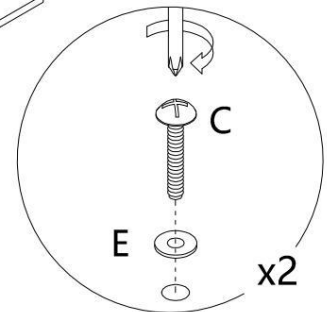
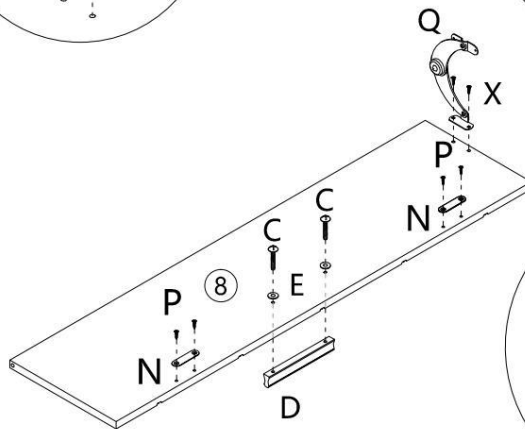


F x 8PCS

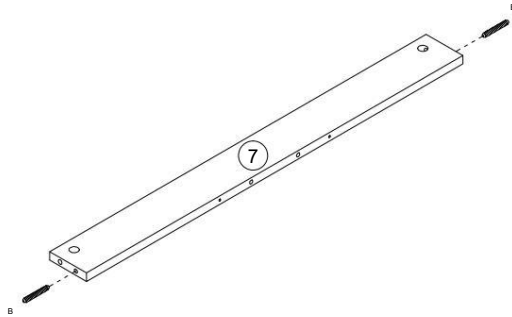
6



	C x 2PCS
	D x 1PC
	E x 2PCS
	N x 2PCS
	P x 4PCS
	Q x 1PC
	X x 2PCS

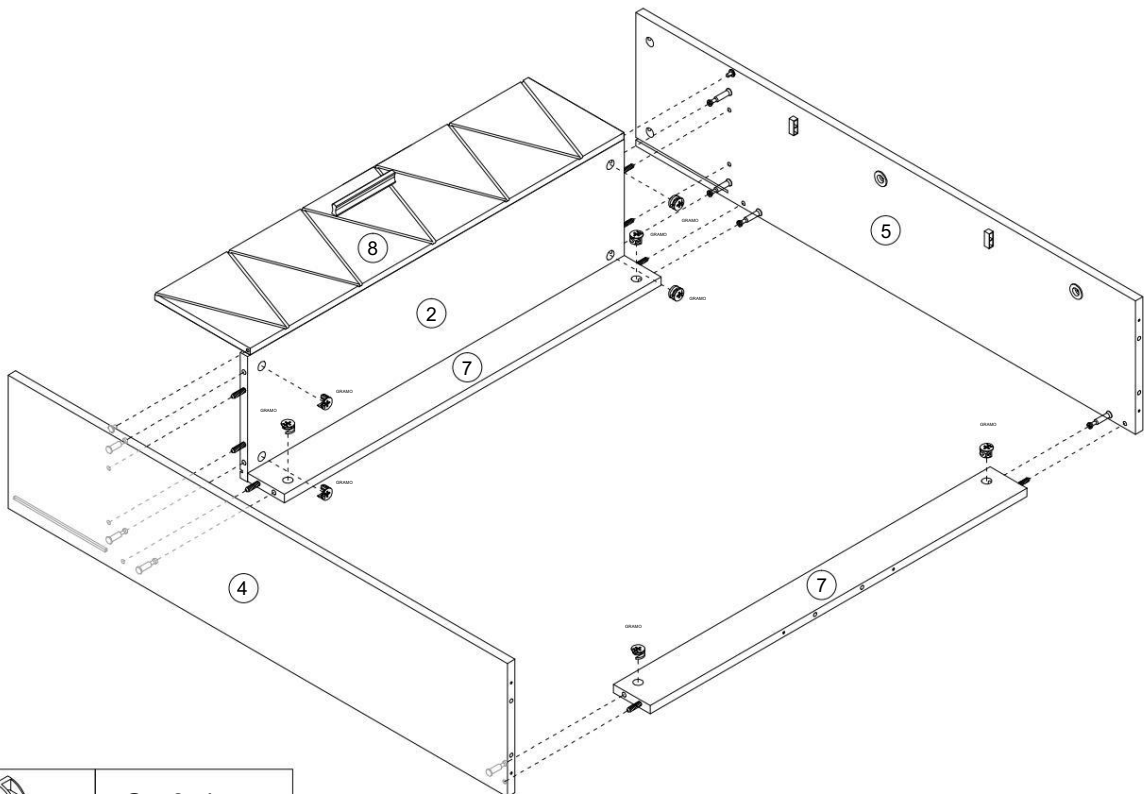
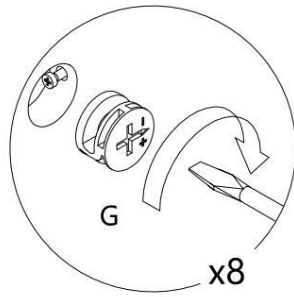


7



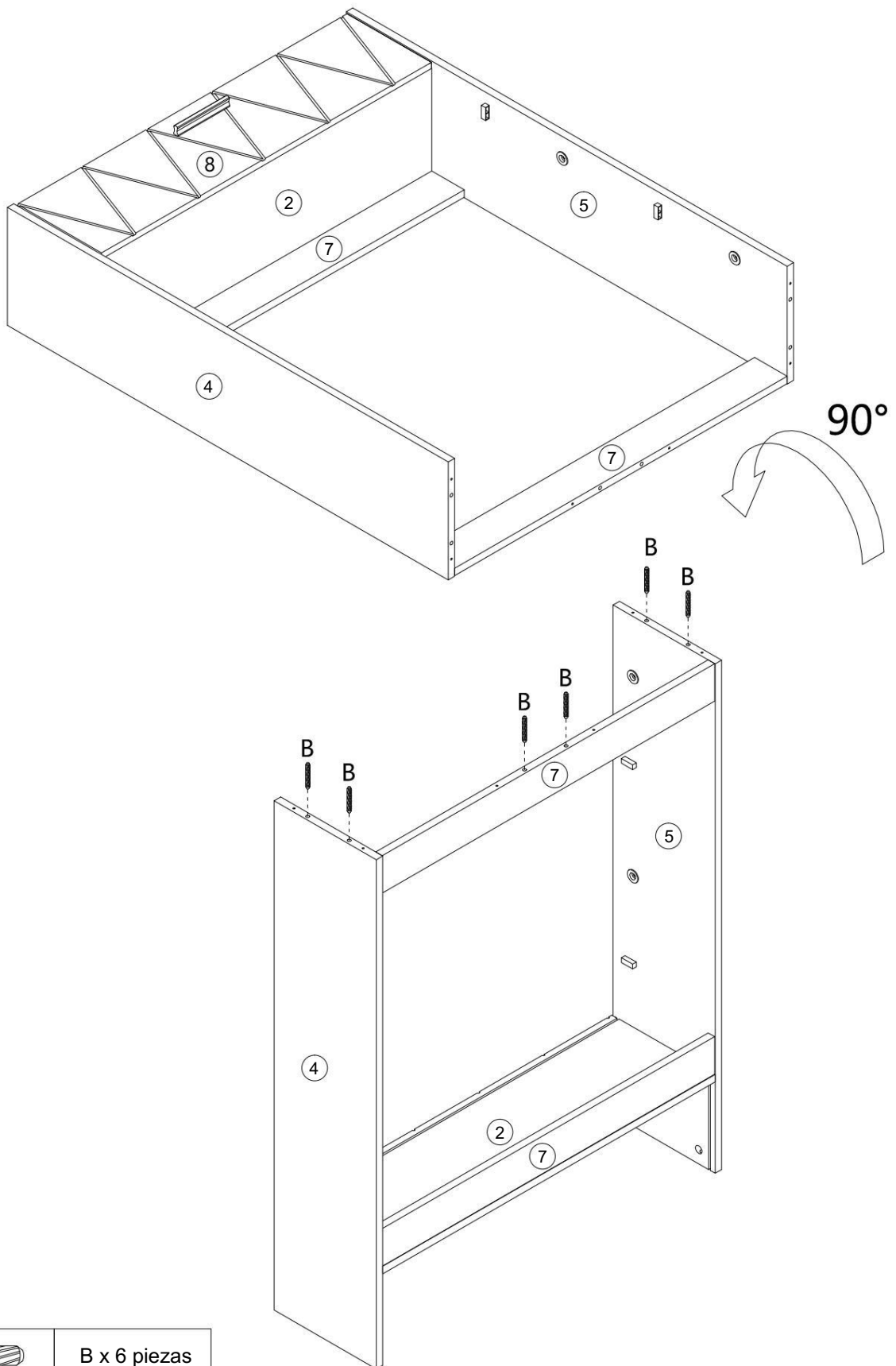
B x 2 piezas

8

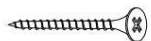
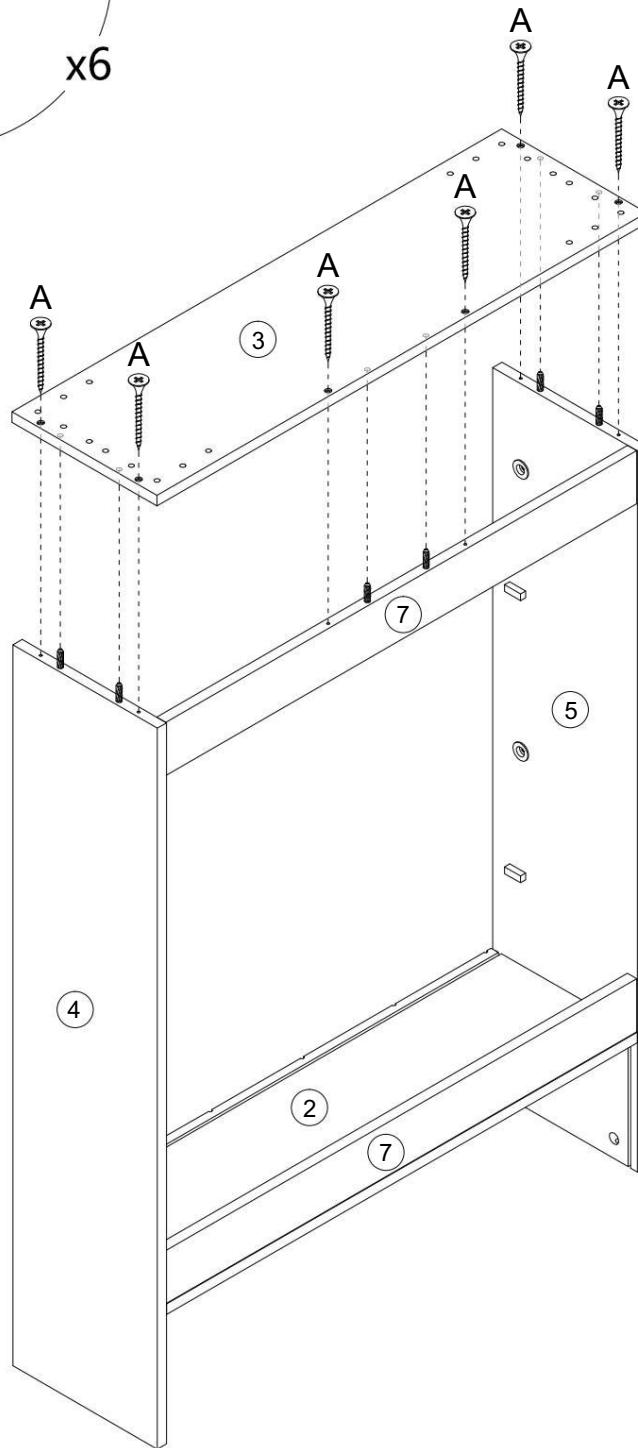
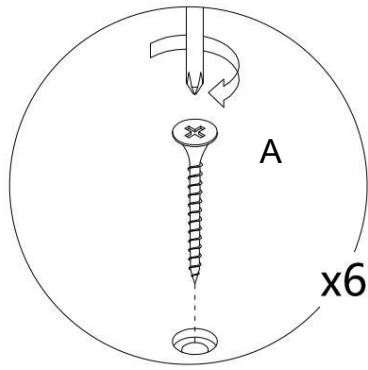


G x 8 piezas

9

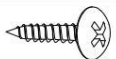
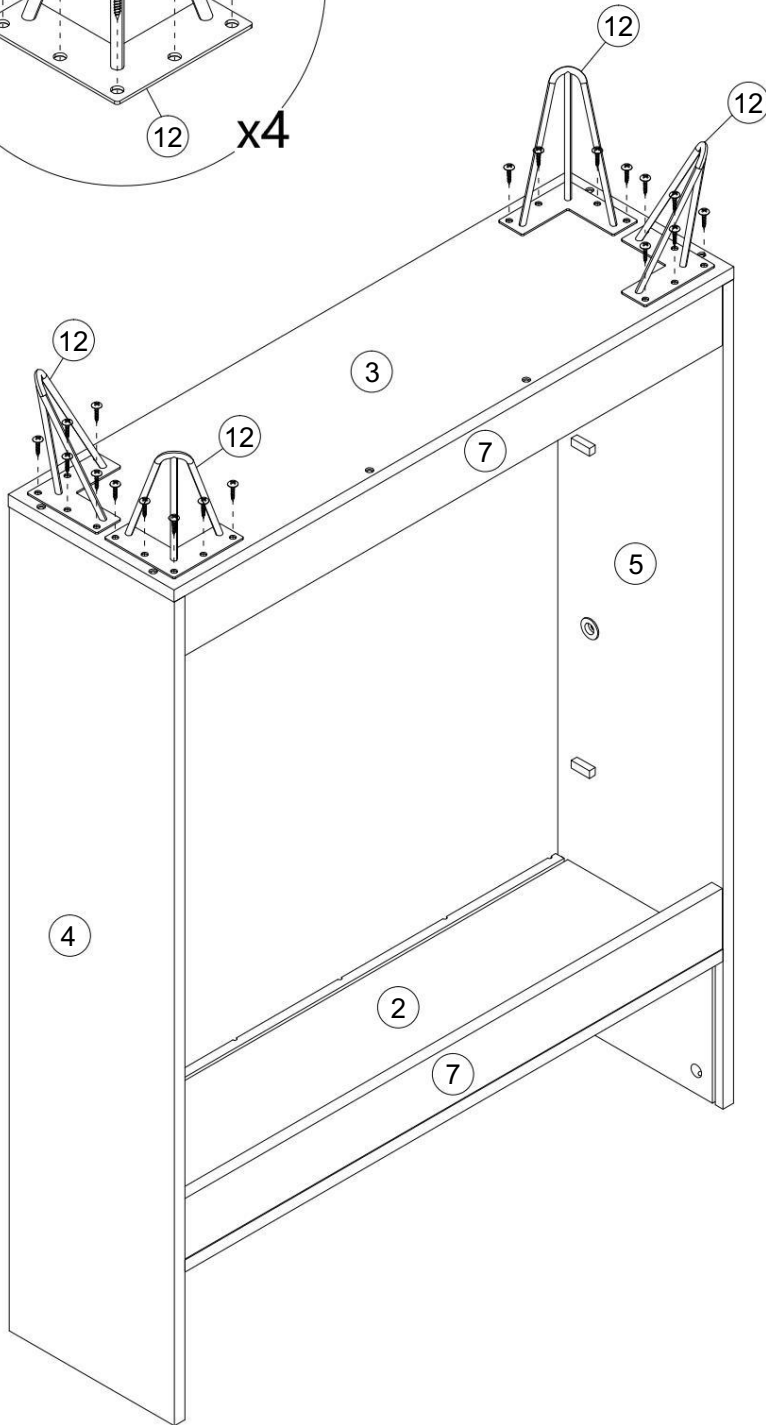
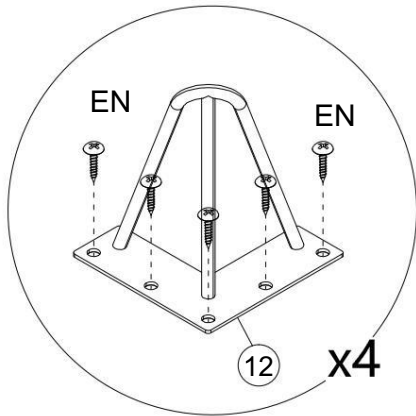


10



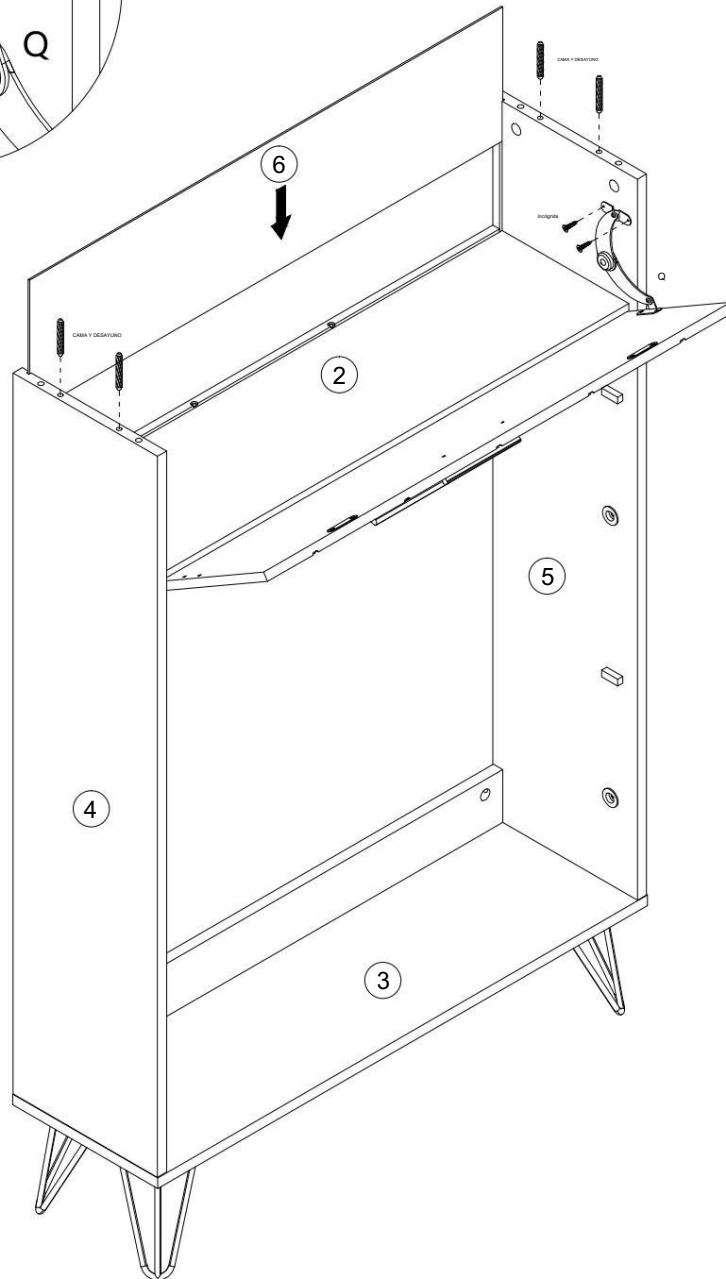
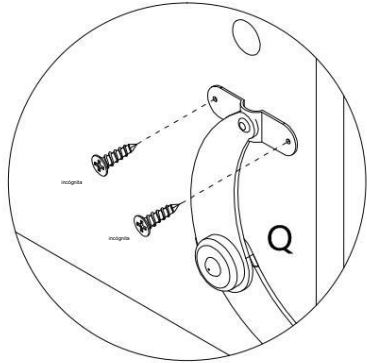
Un paquete de 6 piezas


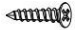
11



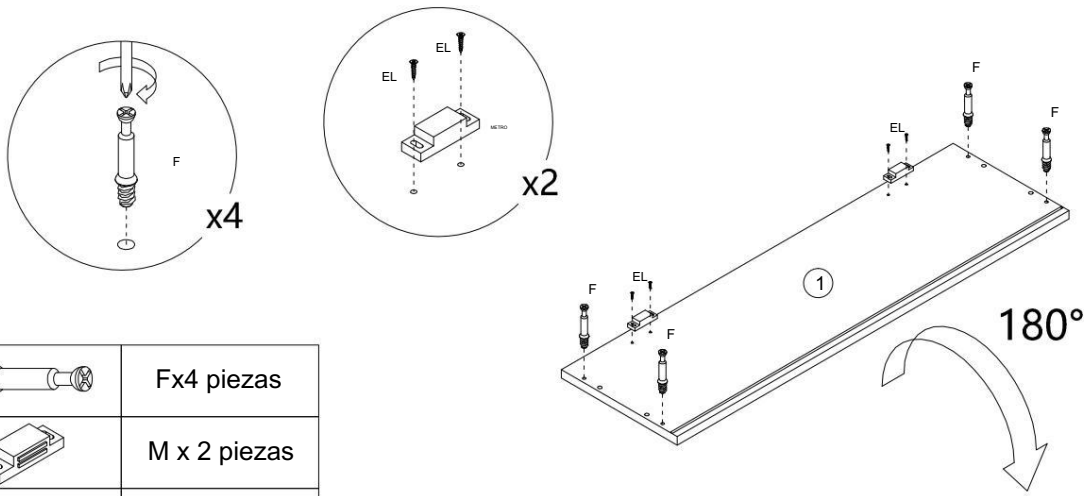
Ancho x 20 piezas



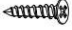
12



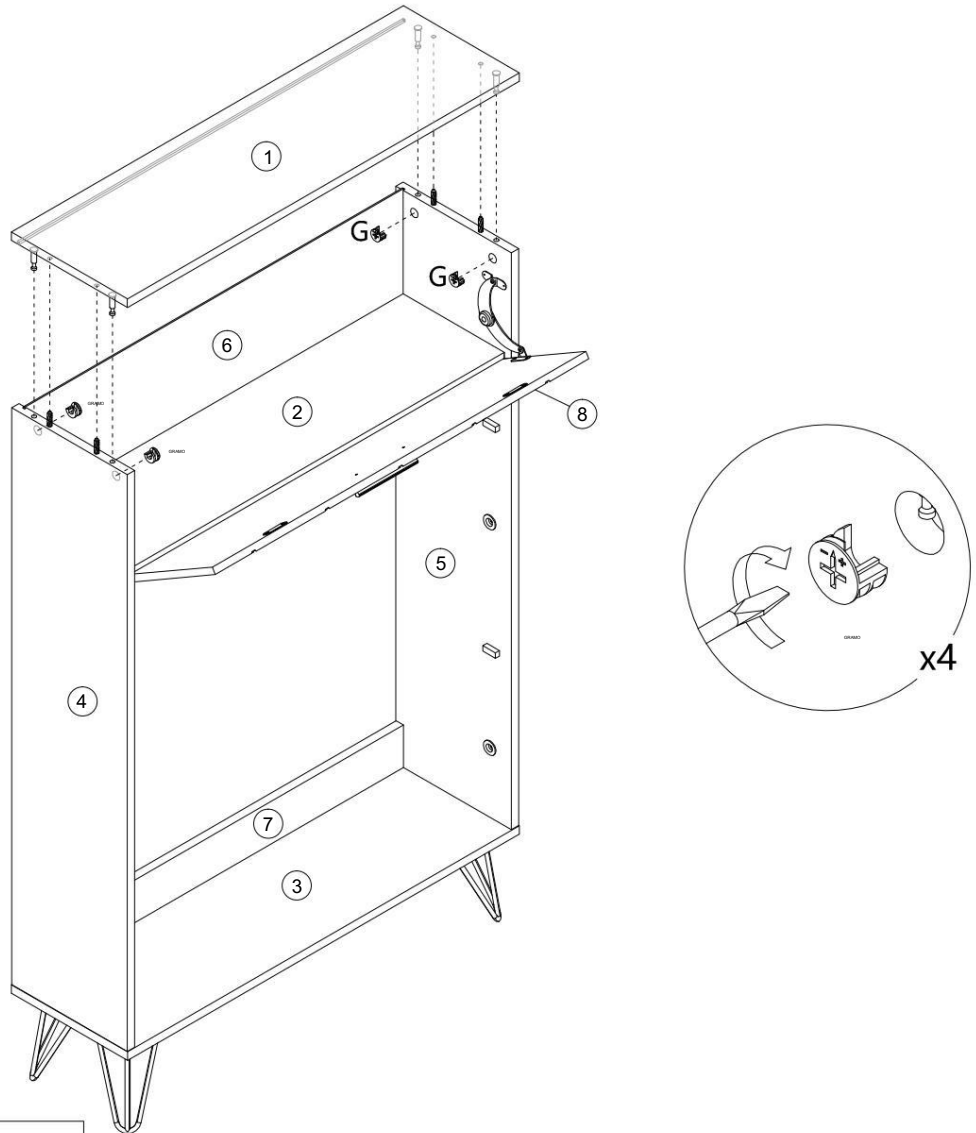
	B x 4 piezas
	X x 2 piezas

13



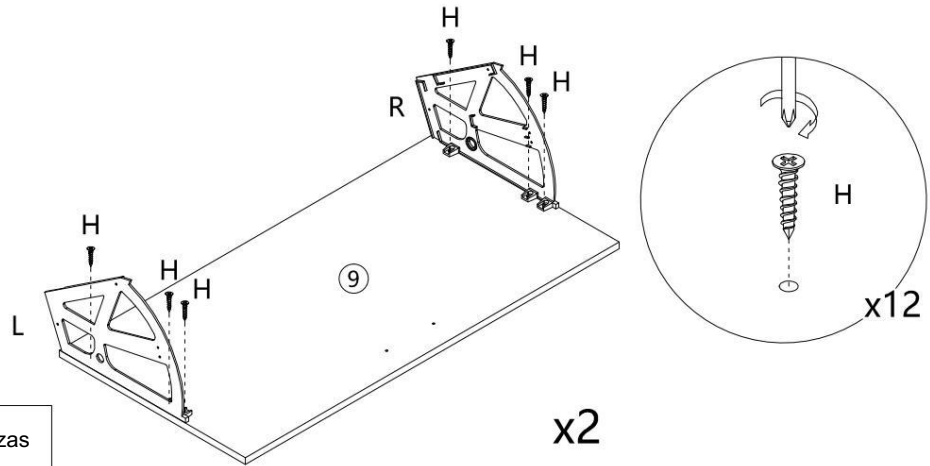
	F x 4 piezas
	M x 2 piezas
	O x 4 piezas




14



	G x 4 piezas
---	--------------

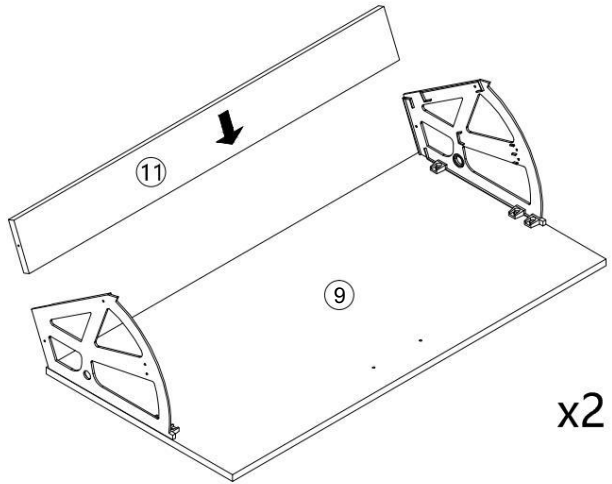
15



	Alto x 12 piezas
	Largo x 2 piezas
	Rx2 piezas

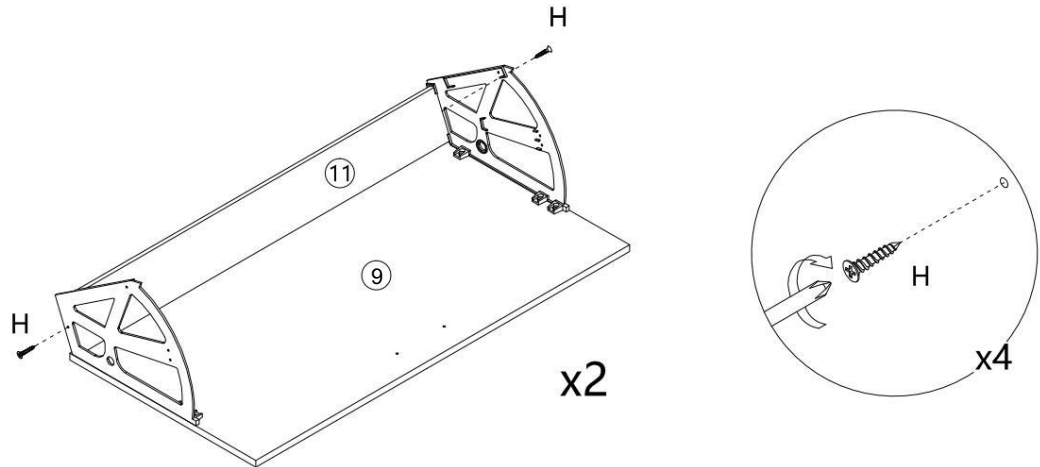
x2

16




x2

17

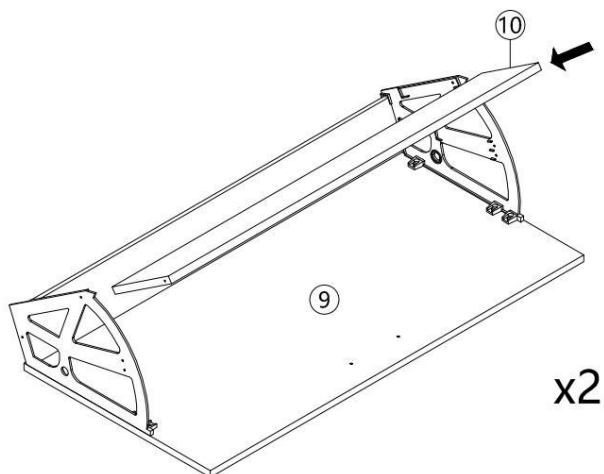


x2

x4

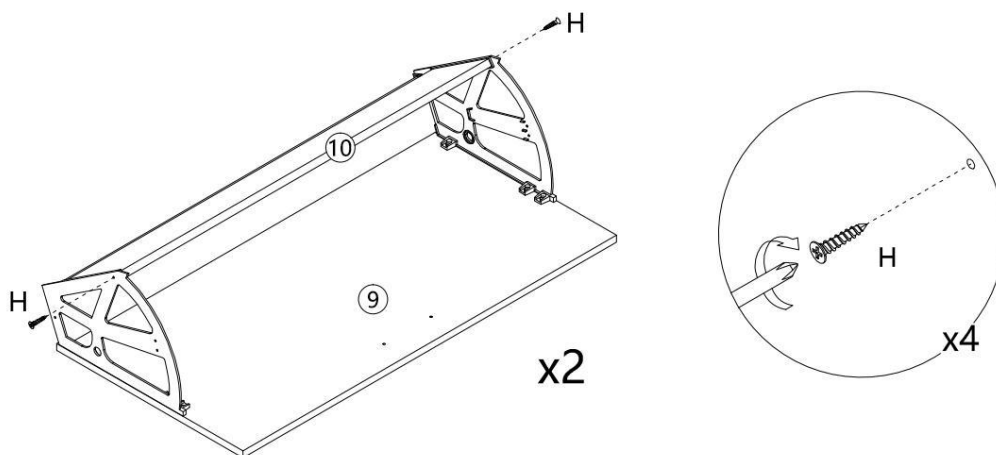
	Alto x 4 piezas
---	-----------------

18



x2

19



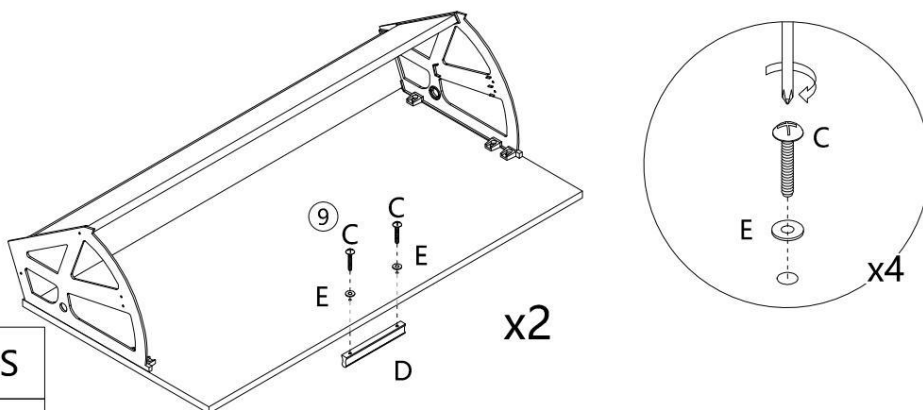
x2

x4



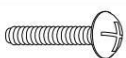
H x 4PCS

20



x2

x4



C x 4PCS

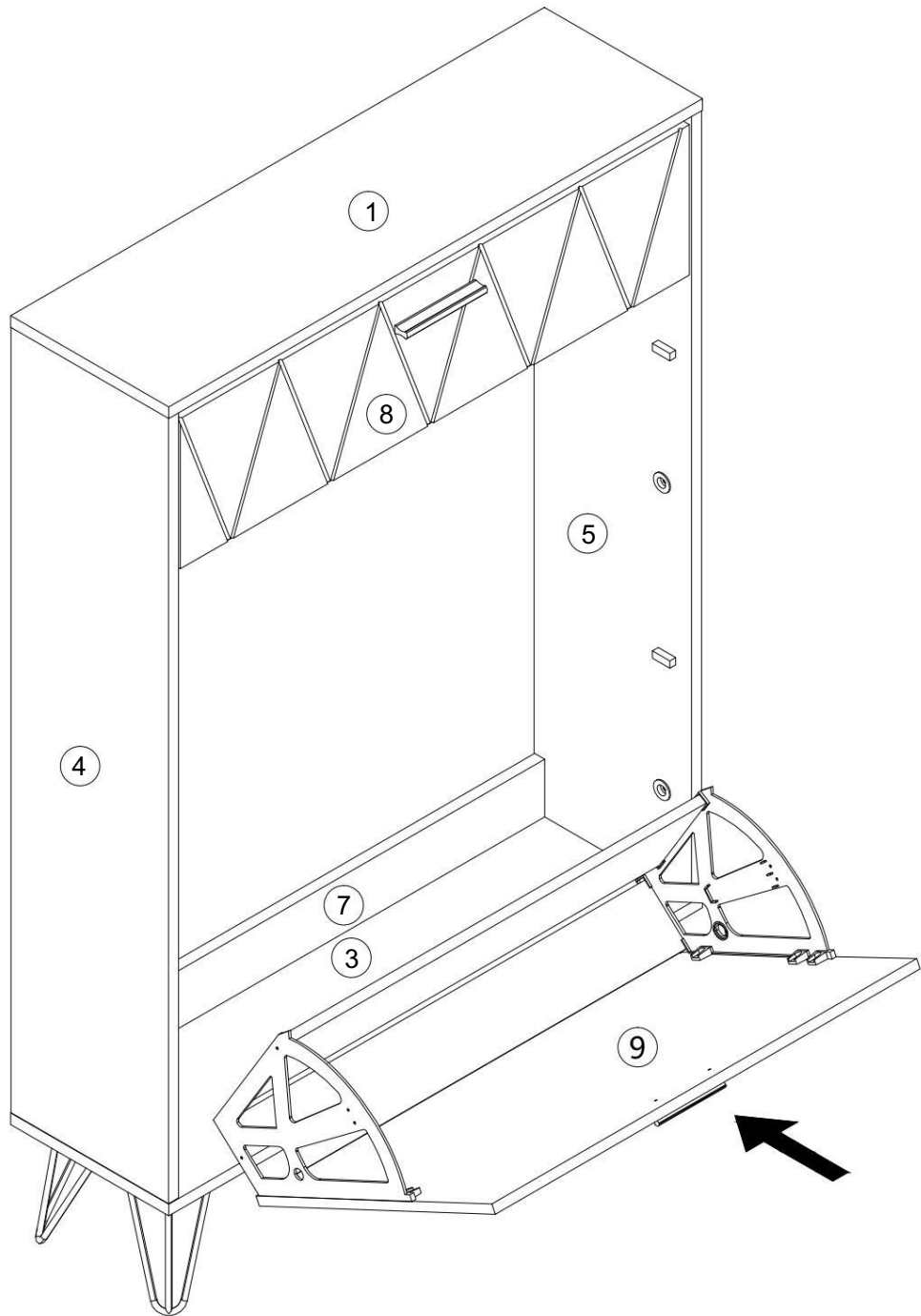


D x 2PCS

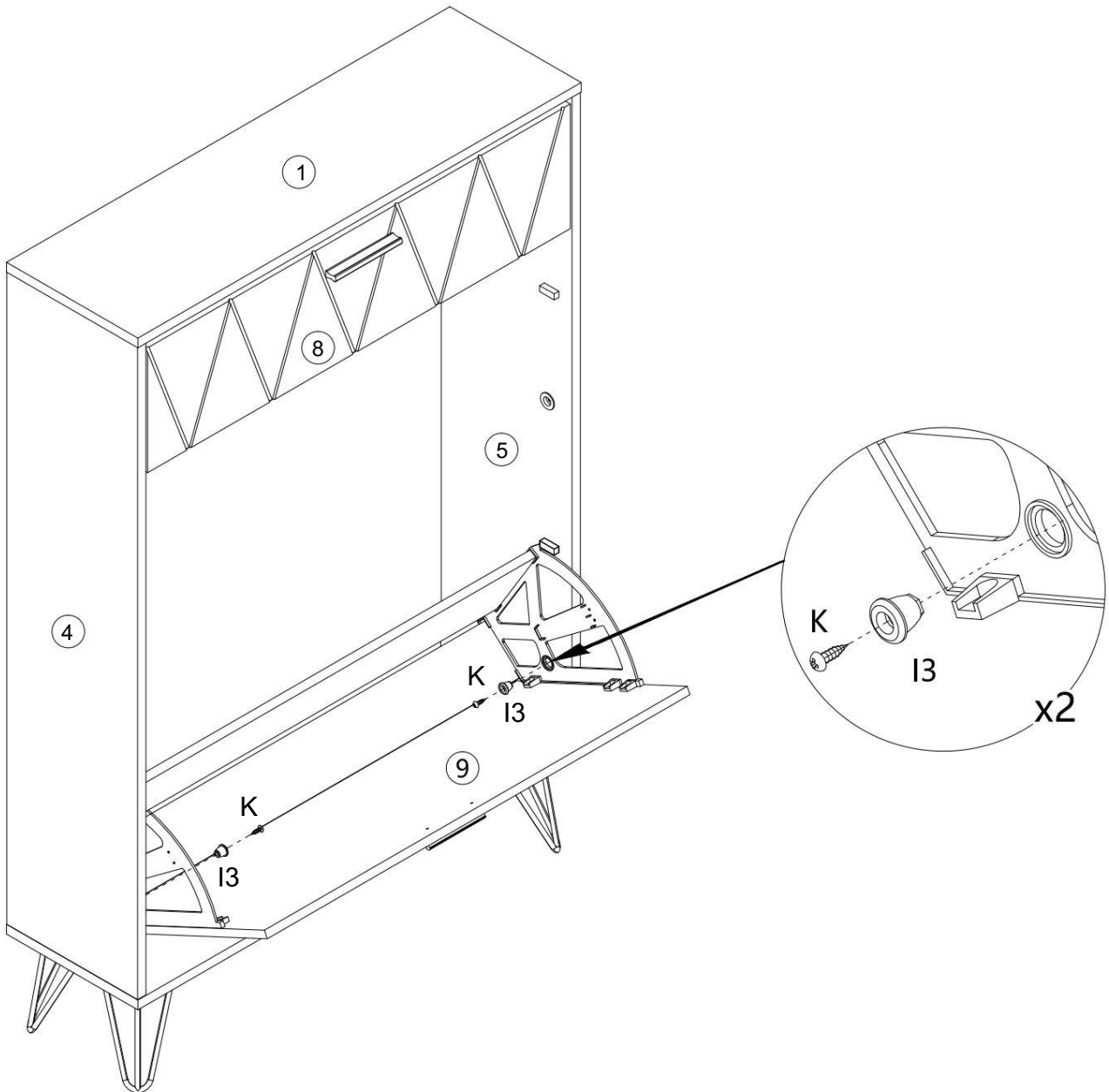




E x 4PCS

21

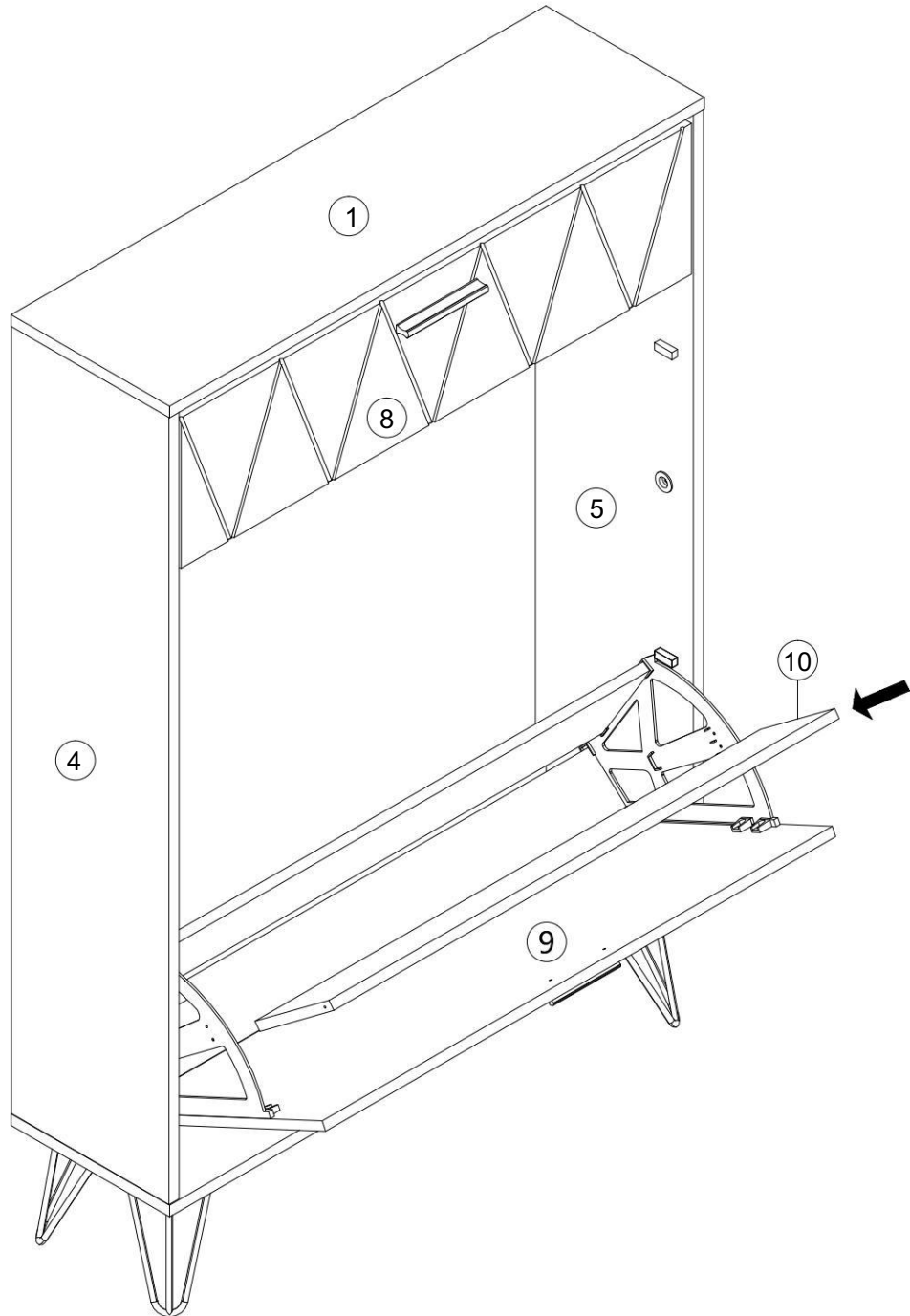


22

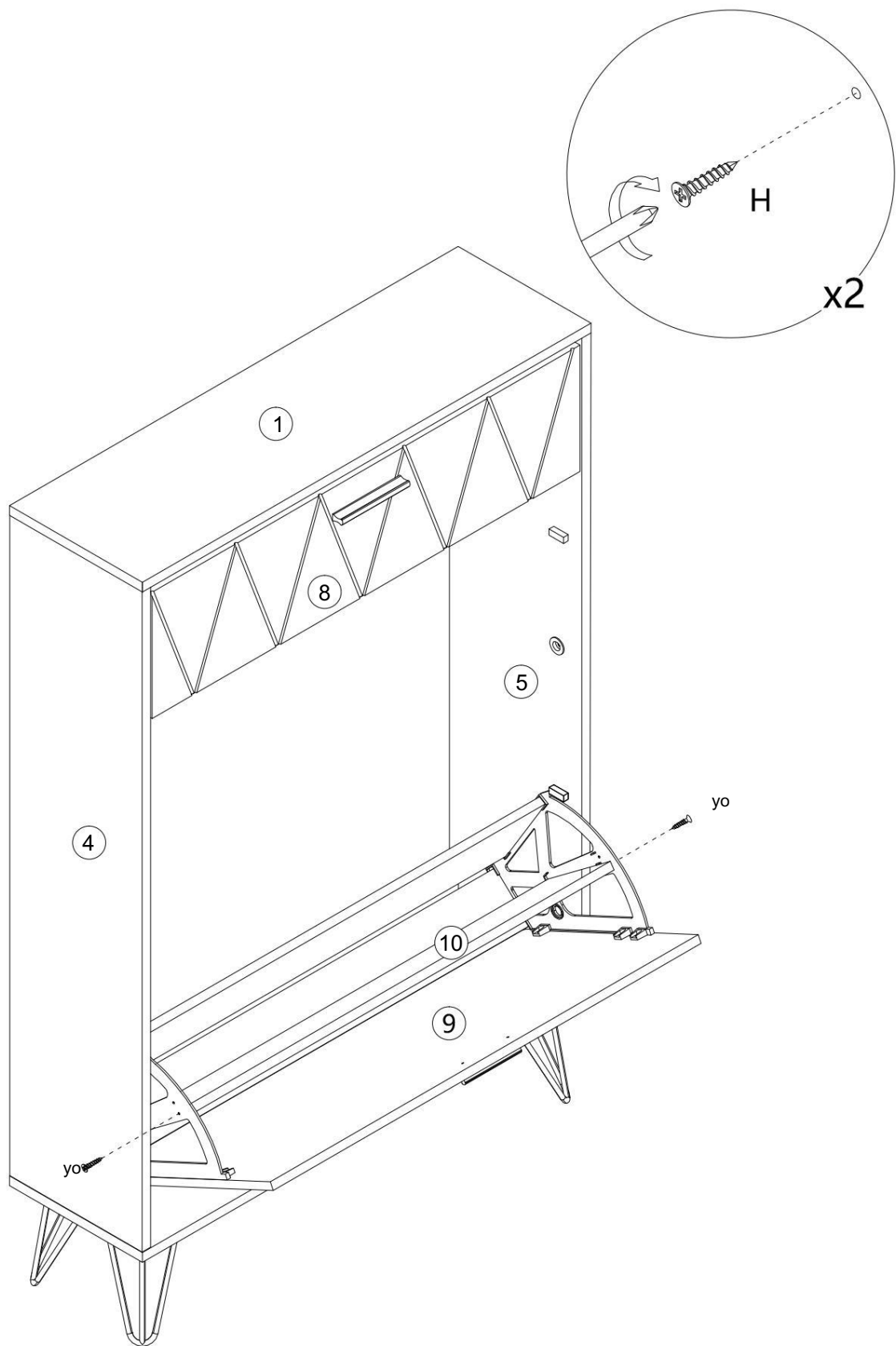


	3 x 2 piezas
	K x 2 piezas

23

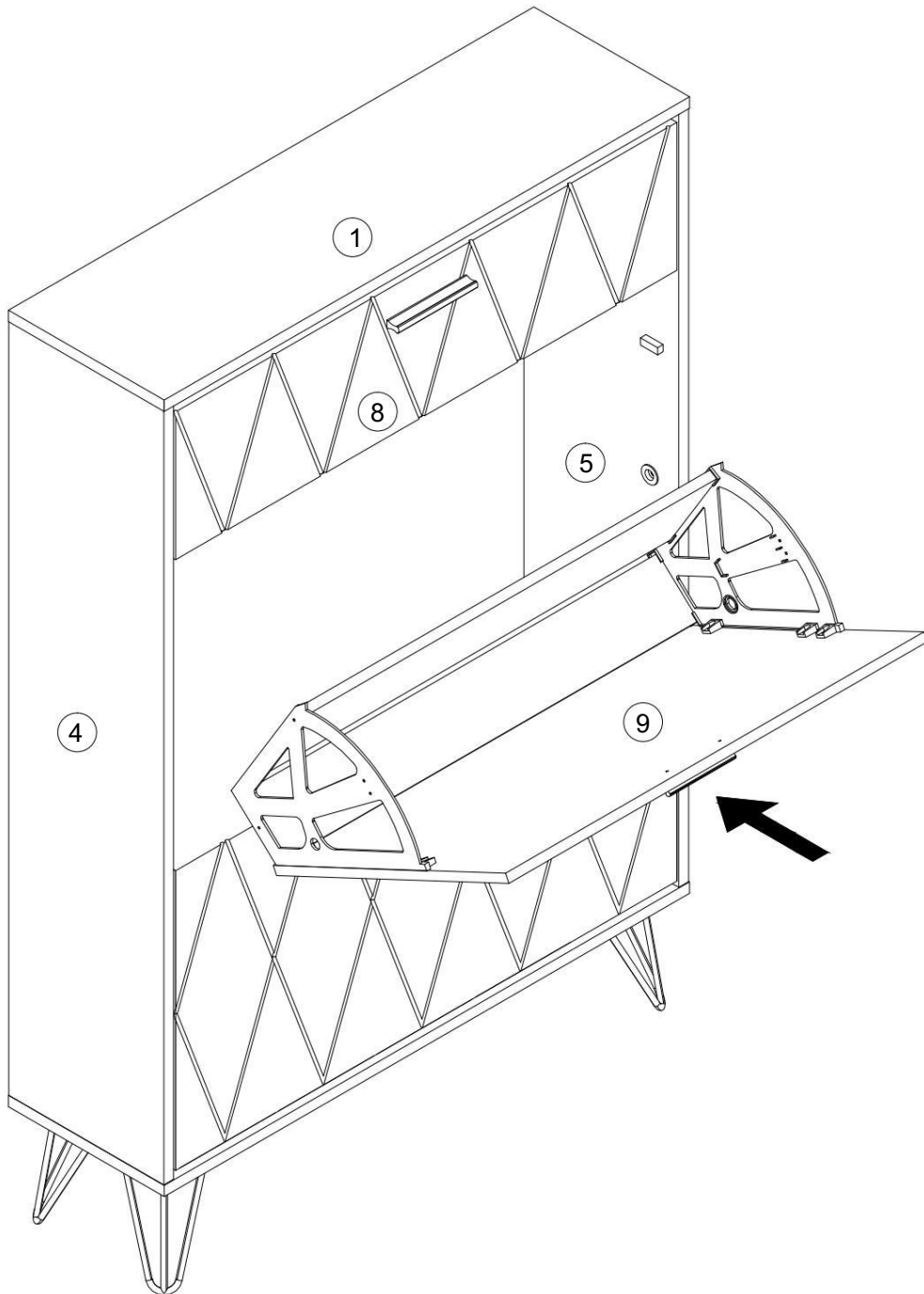


24

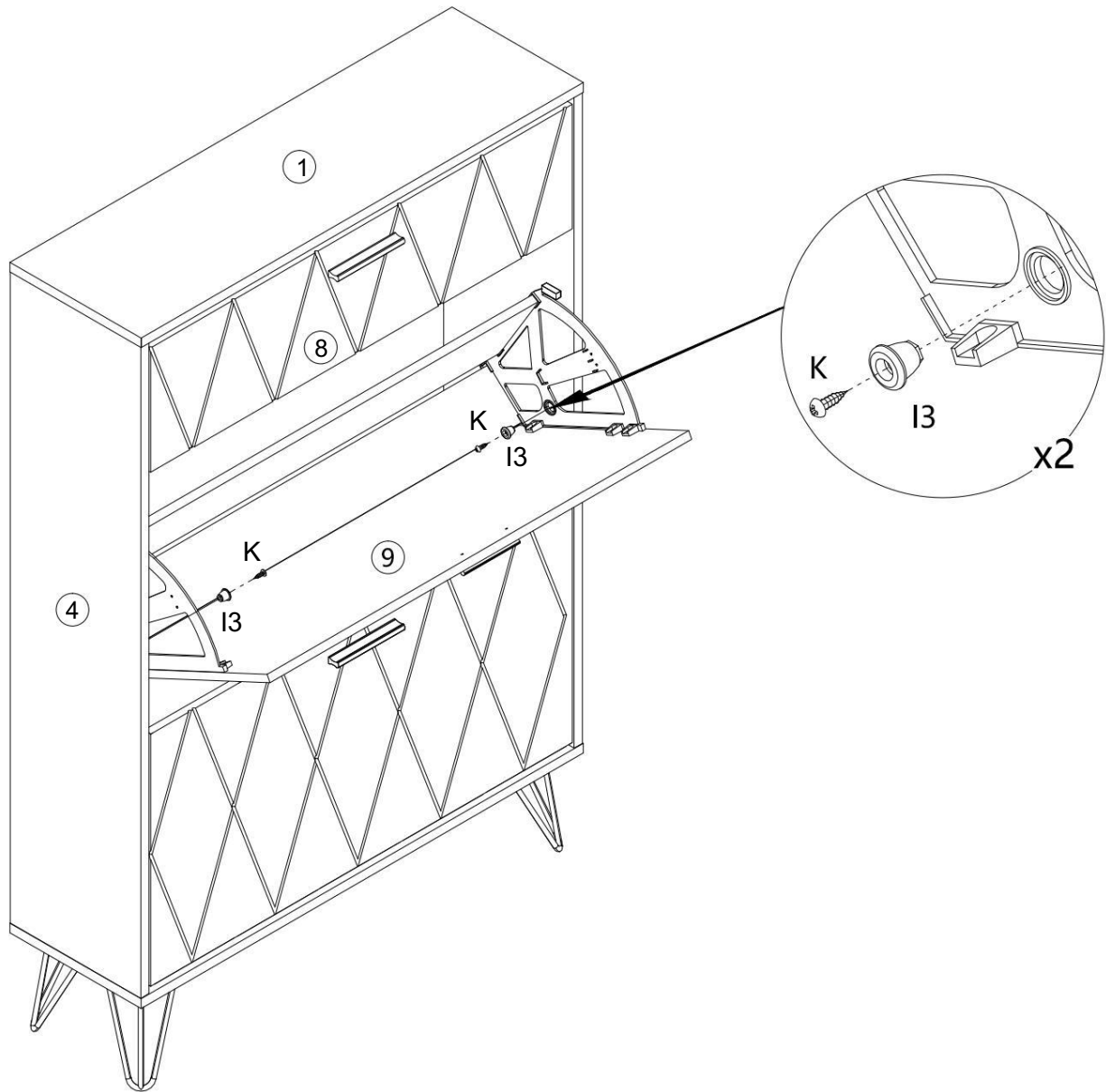




Alto x 2 piezas

25

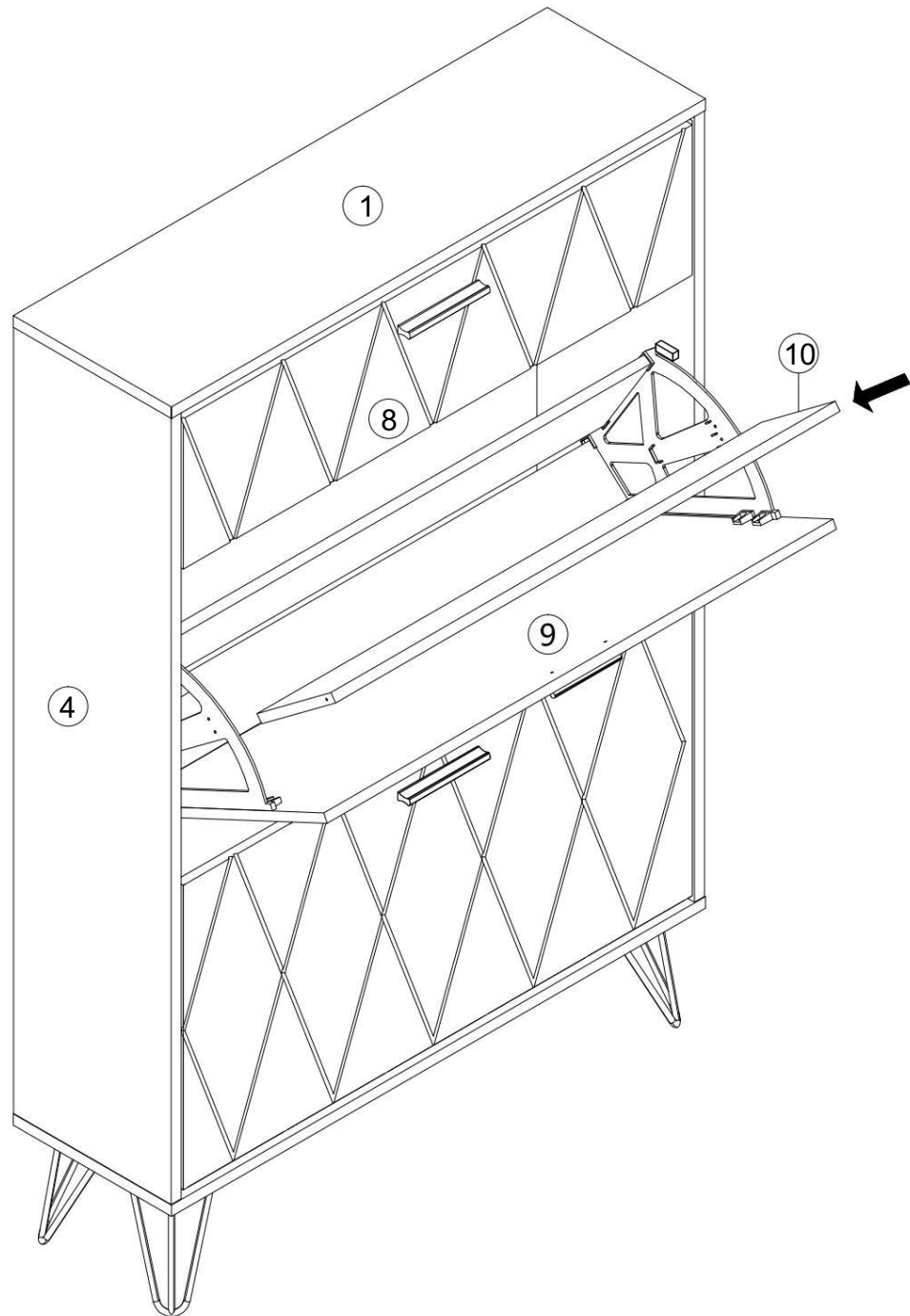


26

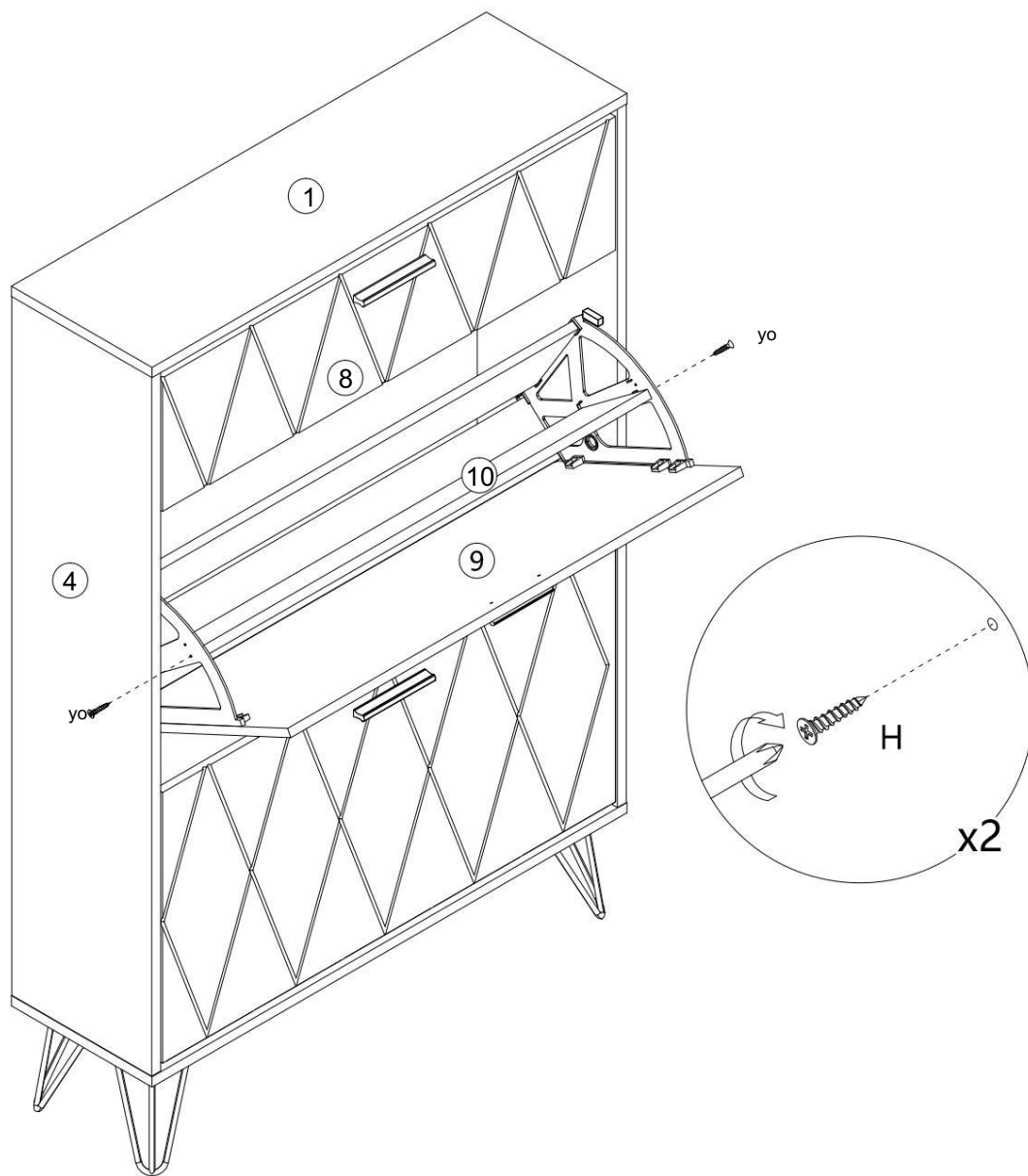


	3 x 2 piezas
	K x 2 piezas

27

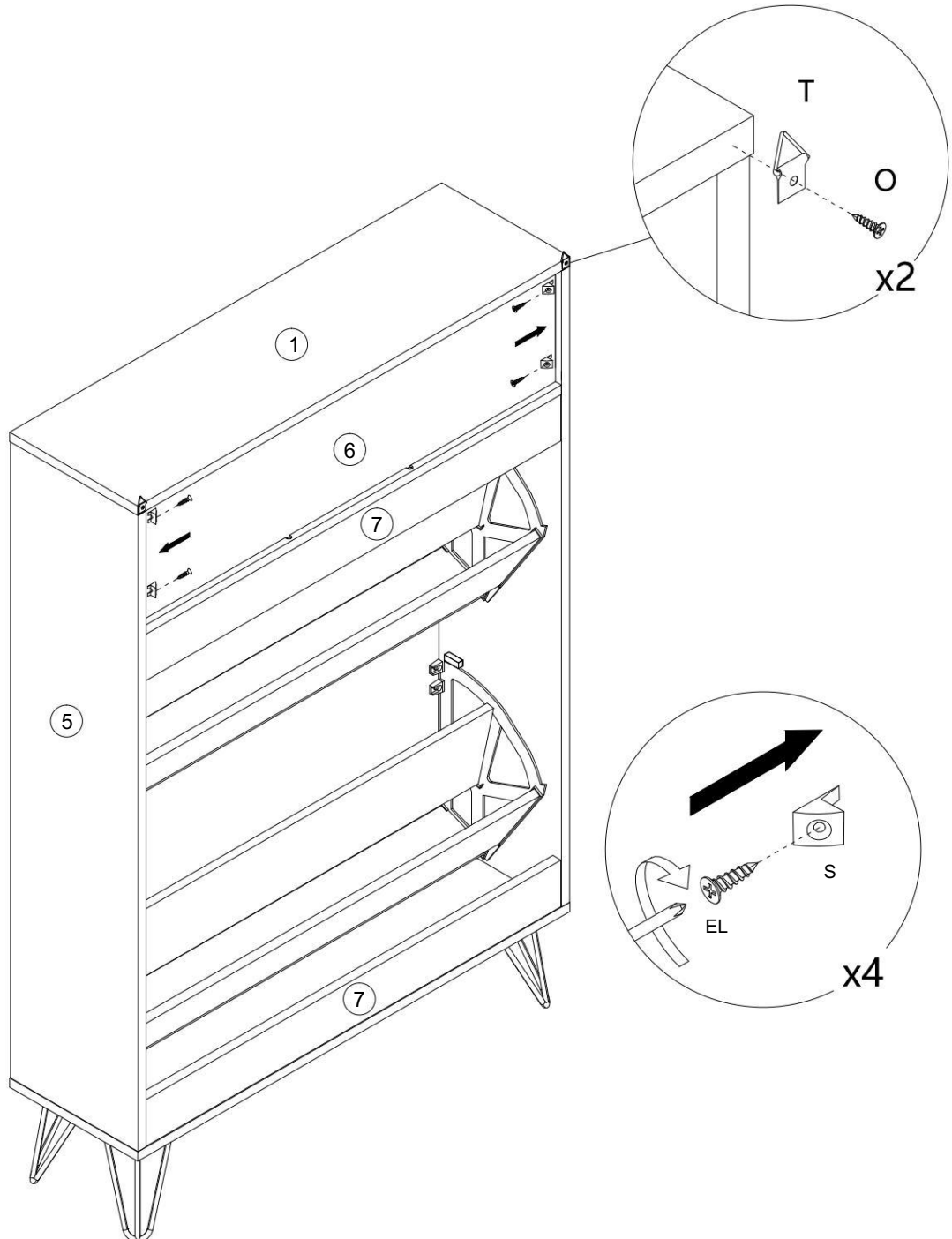


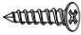


28



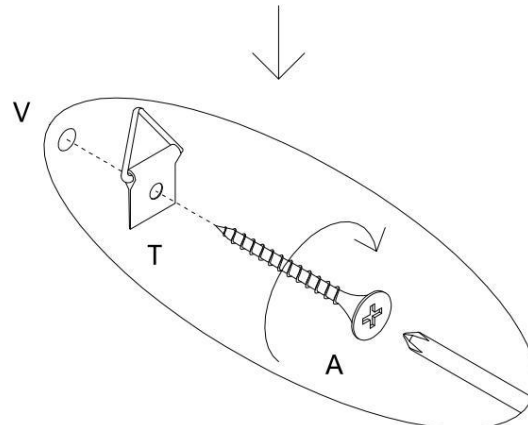
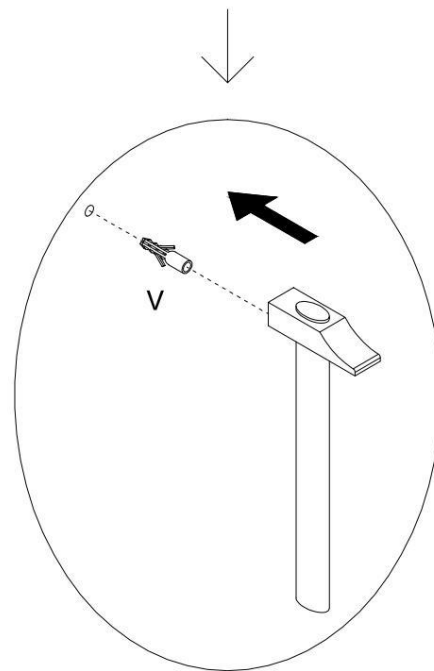
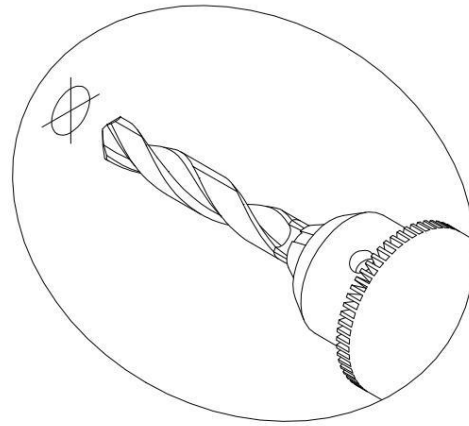
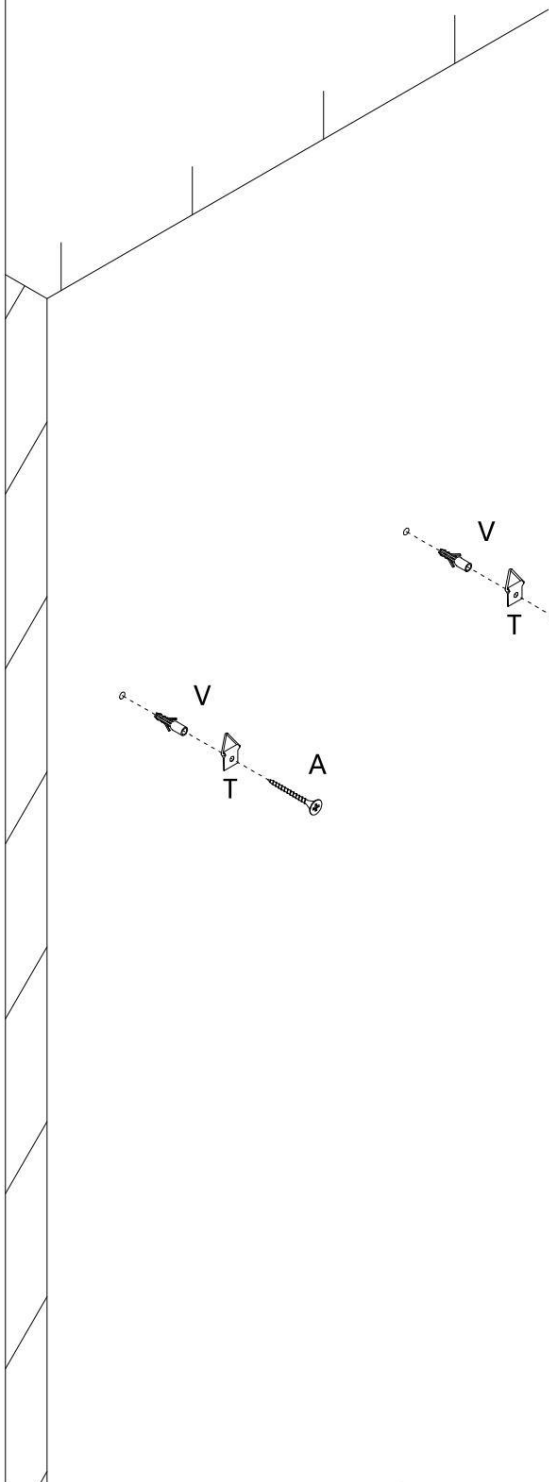
Alto x 2 piezas

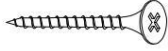


29



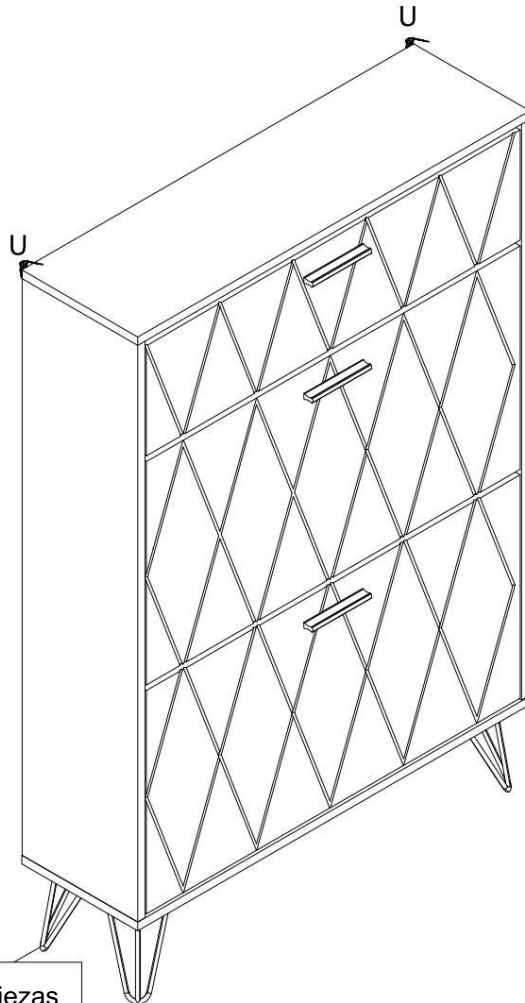
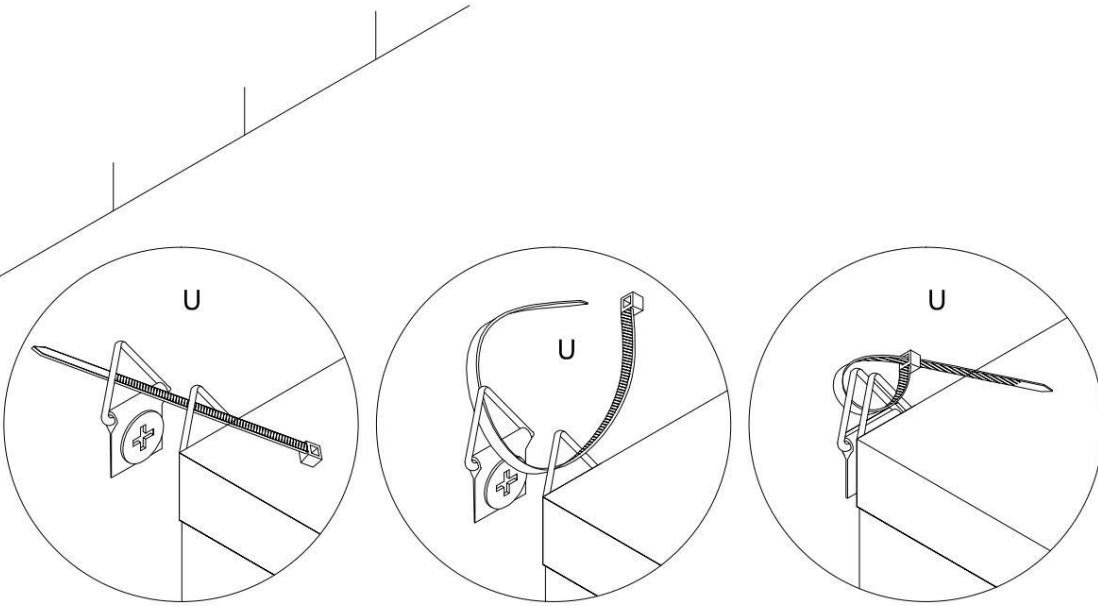
	O x 6PCS
	S x 4PCS
	T x 2PCS

30



	2 piezas
	2 piezas x
	V x 2 piezas

31



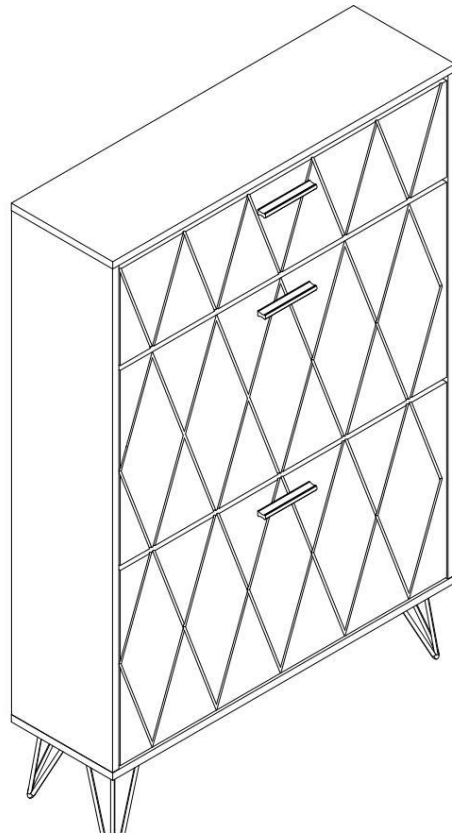
U x 2 piezas

PARÁMETRO DEL PRODUCTO

Tamaño del paquete (mm)	1155*470*168
Tamaño (mm)	800*239*1200
Color	Blanco
Tipo	3 capas
Textura	Junta de ingeniería
Base	4 patas de hierro individuales
De soporte de carga	≥150 libras

Szafka na buty

INSTRUKCJA OBSŁUGI



INSTRUKCJE BEZPIECZEŃSTWA

OSTRZEŻENIE:

Przeczytaj uważnie tę instrukcję przed użyciem tego produktu. Nieprzestrzeganie jej może spowodować poważne obrażenia.

Środki ostrożności dotyczące montażu

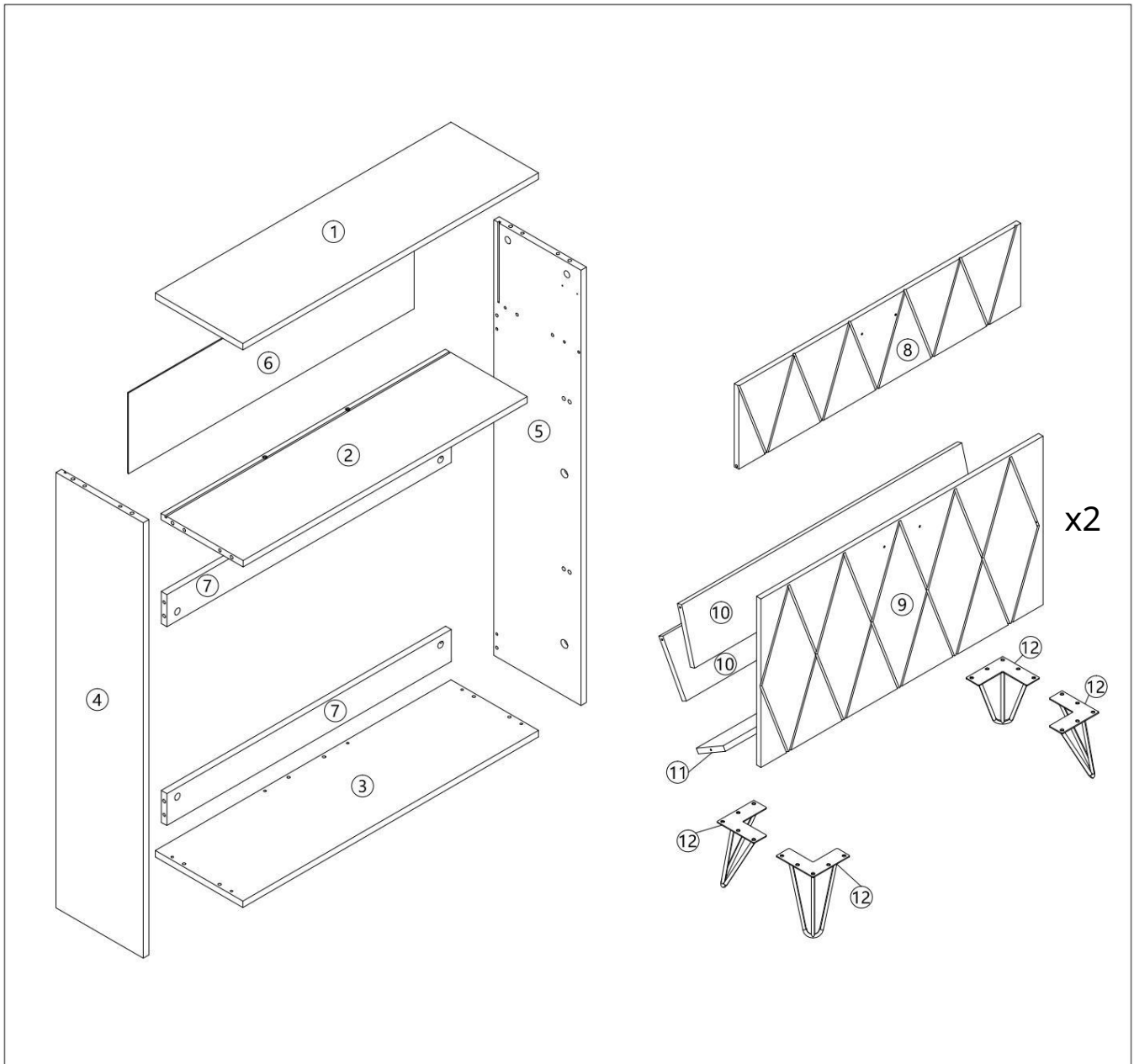
1. Montaż powinien być przeprowadzany wyłącznie zgodnie z niniejszą instrukcją. Nieprawidłowy montaż może spowodować zagrożenia.
2. Noś okulary ochronne zatwierdzone przez ANSI i wytrzymałe rękawice robocze. w trakcie montażu.
3. Utrzymuj miejsce zgromadzenia w czystości i zapewnij dobre oświetlenie.
4. Podczas montażu nie dopuszczaj osób postronnych na teren montażu.
5. Nie przychodź na spotkania, jeśli jesteś zmęczony lub pod wpływem alkoholu, narkotyków lub leków.
6. Możliwości produktu dotyczą prawidłowego i kompletnego montażu tylko produkty.
7. Montaż należy wykonać na płaskiej, równej, twardej i gładkiej powierzchni, która będzie bezpieczna. podtrzymujący [szafkę na buty](#).
8. Aby uzyskać dodatkowe informacje dotyczące części wymienionych poniżej, strony, zapoznaj się ze schematem montażu w tym podręczniku. Rozpakuj i oddziel wszystkie części w czystym miejscu pracy.















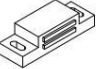









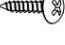

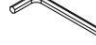
Zachowaj środki ostrożności

1. NIE SIADAJ ANI NIE STÓJ NA TYM PRZEDMIOCIE.
2. Ten produkt nie jest zabawką. Nie pozwalaj dzieciom bawić się nim ani przebywać w jego pobliżu. przedmiot.
3. Nie przekraczać dopuszczalnego obciążenia.
4. Używać wyłącznie na płaskiej, równej, twardej i gładkiej powierzchni, która umożliwia bezpieczne użytkowanie. podtrzymywanie w pełni wyposażonej [szafki na buty](#).
5. Używać wyłącznie zgodnie z przeznaczeniem.
6. Przed każdym użyciem należy przeprowadzić kontrolę. Nie należy używać produktu, jeśli jakieś części są luźne lub uszkodzone.

ZAPISZ TE INSTRUKCJE

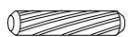
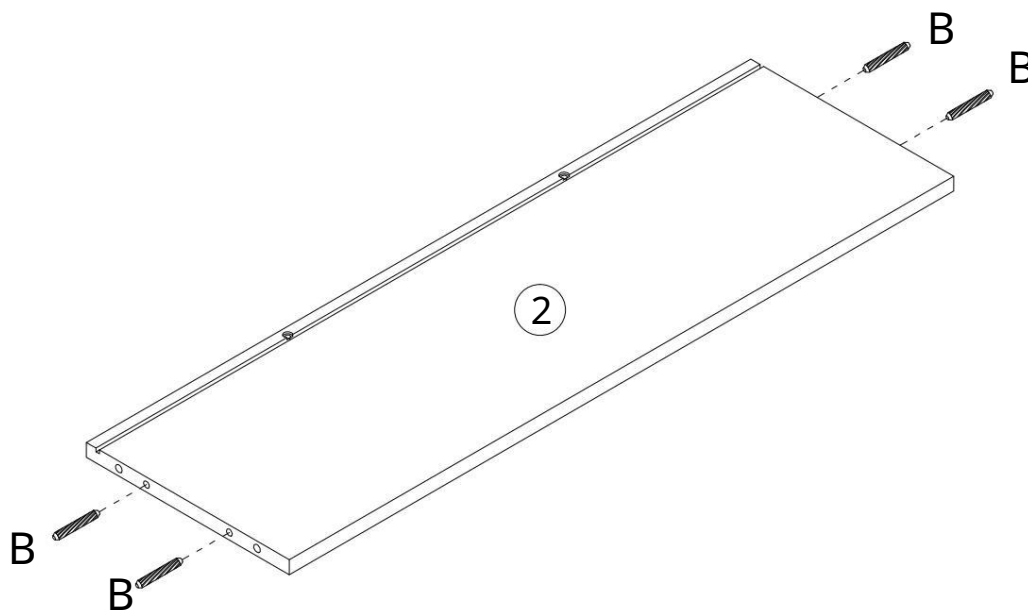
LISTA CZĘŚCI



							
4x40mm	6x30mm	4x16mm	96 mm	10mm	6x35mm	15x9mm	
A 10+1 SZT.	B 20+2 SZT.	C 6 SZT. D 3 SZT.	E 6 SZT. F 12+1 SZT.	G 12+1 SZT.			
							
3,5 x 14 mm	I1	J ₂	I3	5x13mm	4x10mm	2 SZT.	M 2 SZT.
H 24+2 SZT.	I	4ZESTAWY		J 2 SZT. K 4 SZT. L		2 SZT.	M 2 SZT.
							
N 2szt. O 10+1szt. P 4szt. Q 1szt.	3x14mm	3x12mm		R 2 SZT.	S 4 SZT. T 4 SZT.		
							
w 2 SZT.	6x30mm	4x12mm	3,5 x 12 mm	4x62mm			
W 2szt		W 20+2 SZT.	X 4 SZT.	I 1 szt.			

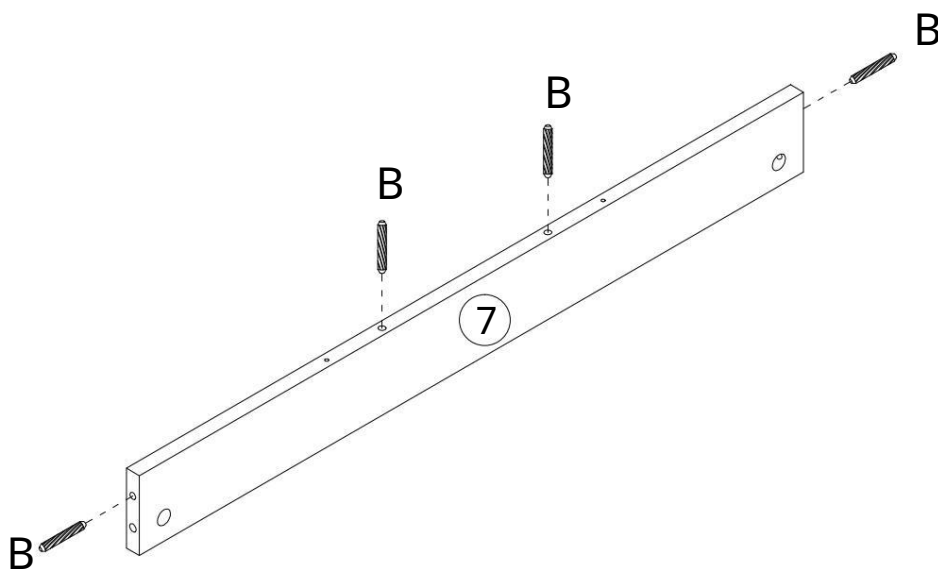
KROK MONTAŻU

1



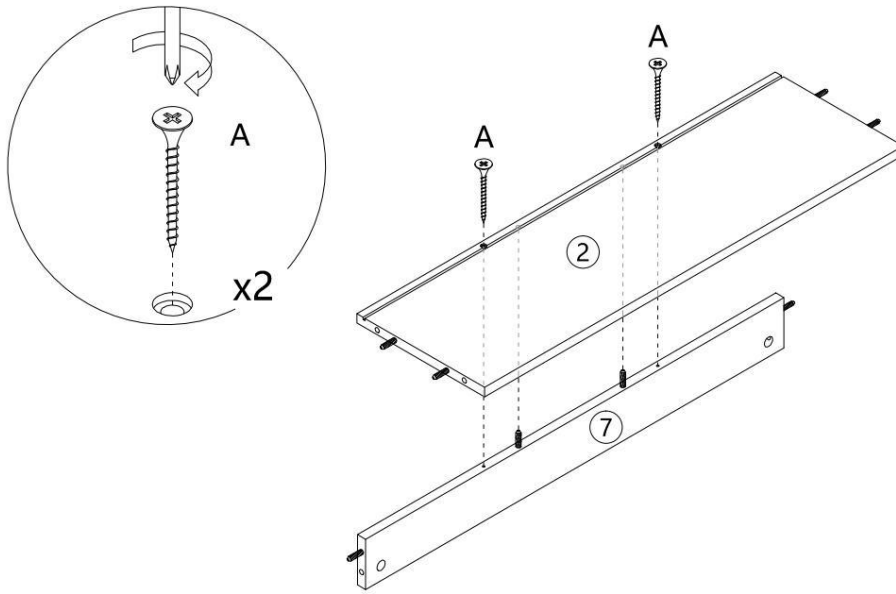
B x 4 SZT.

2



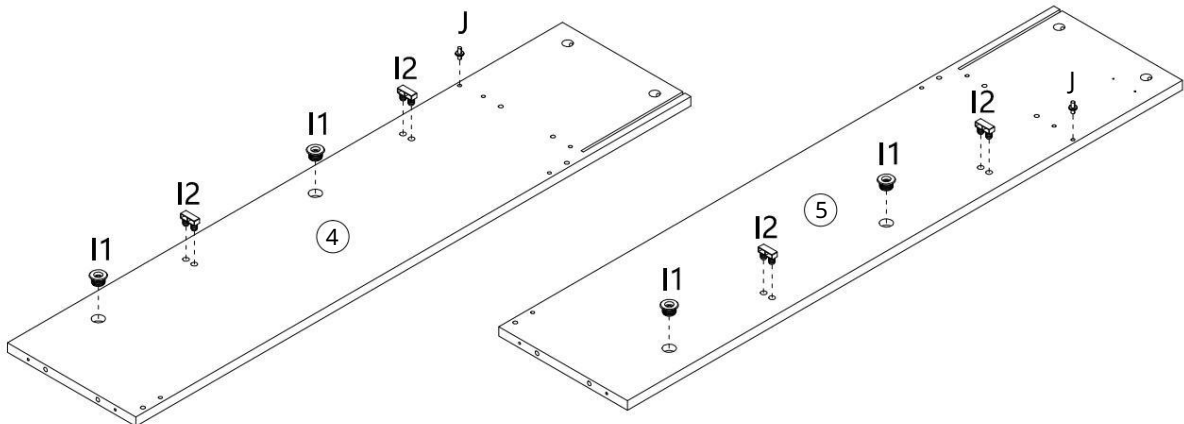
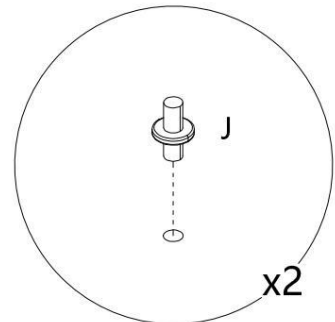
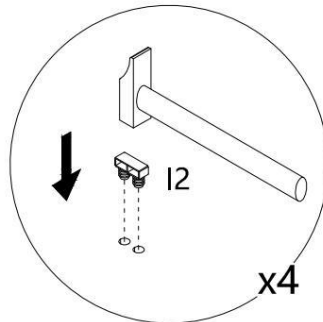
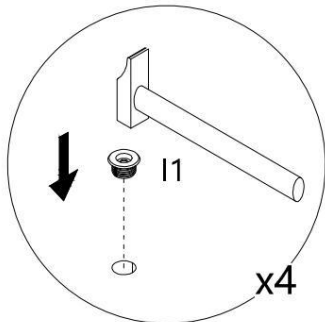
B x 4 SZT.

3



A x 2 SZT.

4



I1 x 4 SZT.

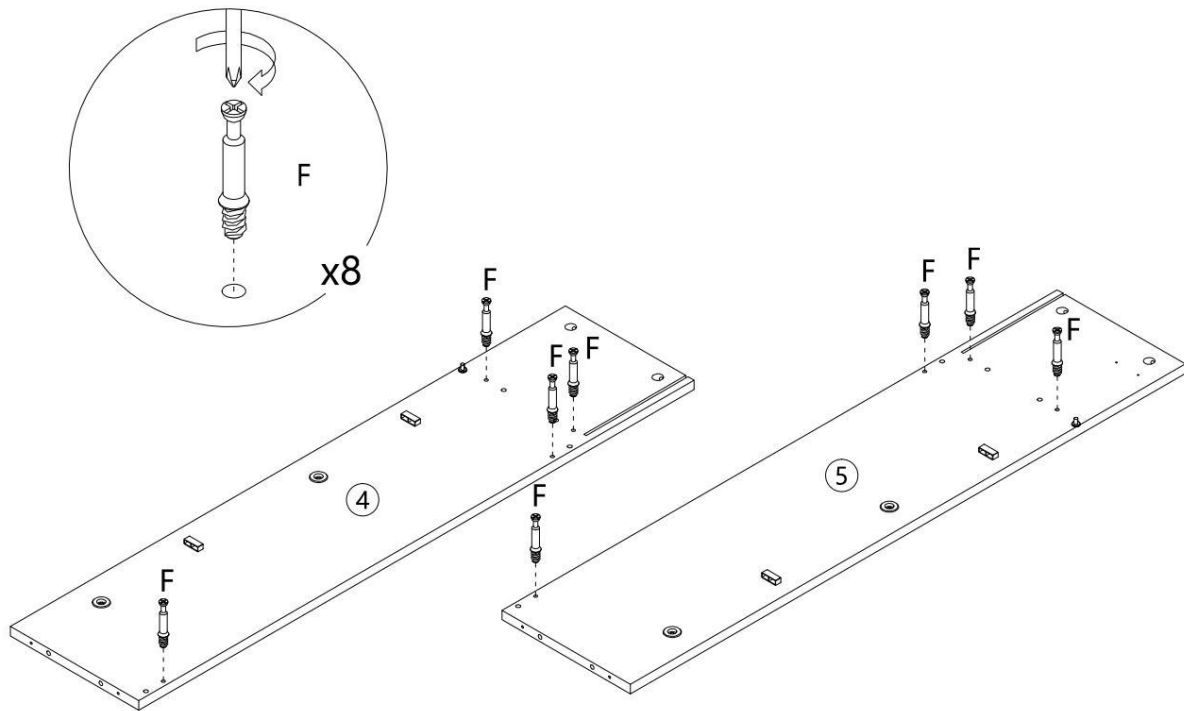


I2 x 4 sztuki



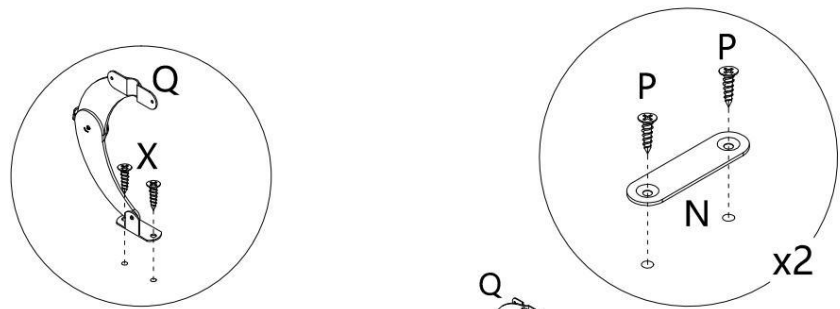
J x 2 SZT.







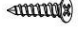
5

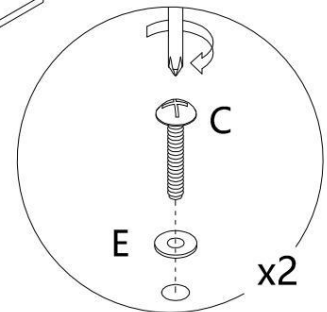
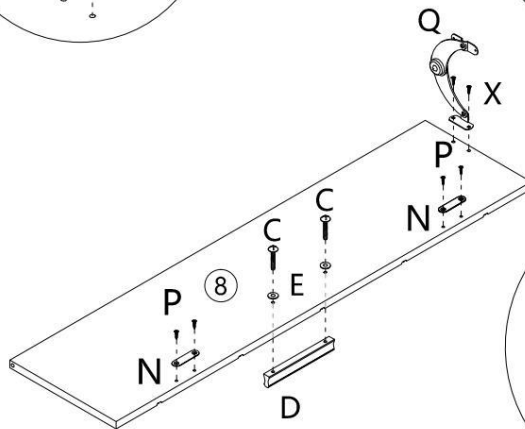


F x 8PCS

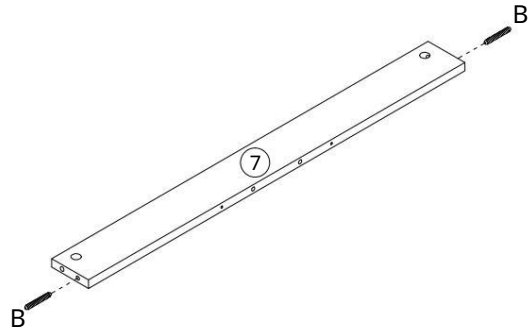
6



	C x 2PCS
	D x 1PC
	E x 2PCS
	N x 2PCS
	P x 4PCS
	Q x 1PC
	X x 2PCS

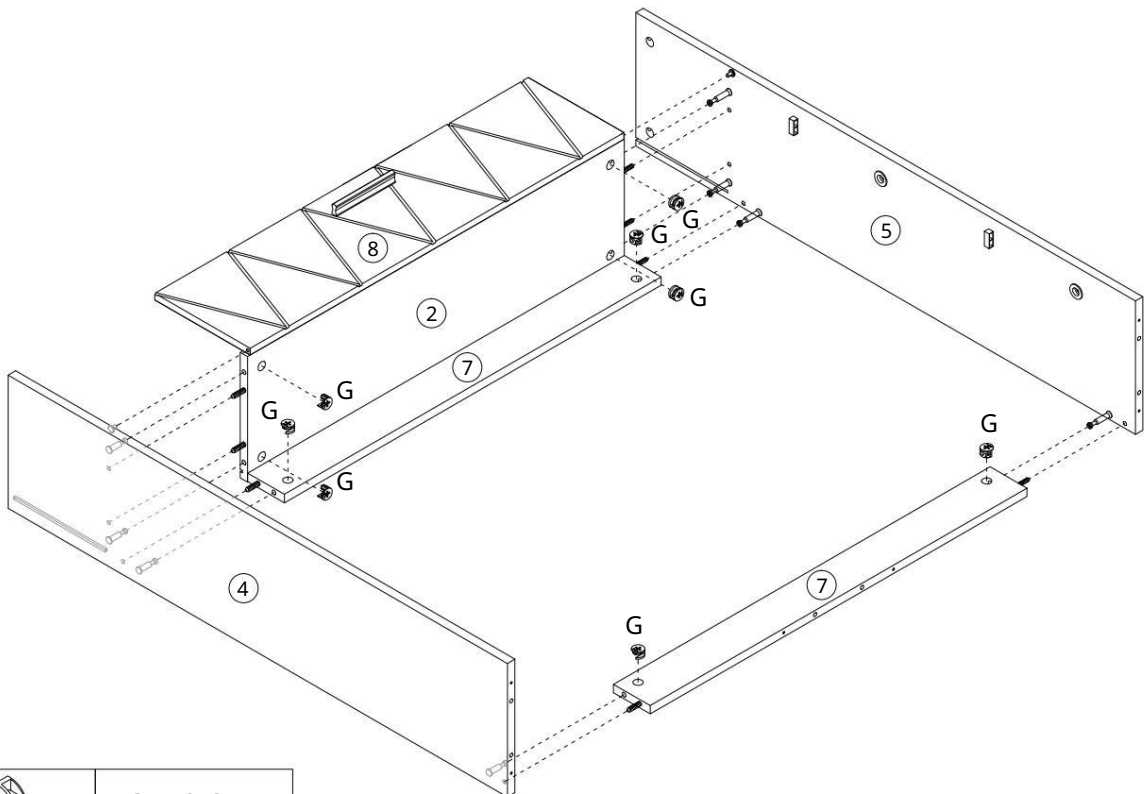
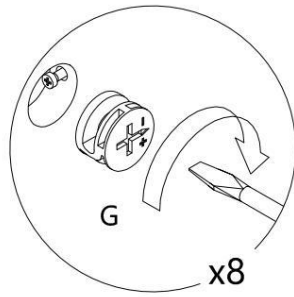


7



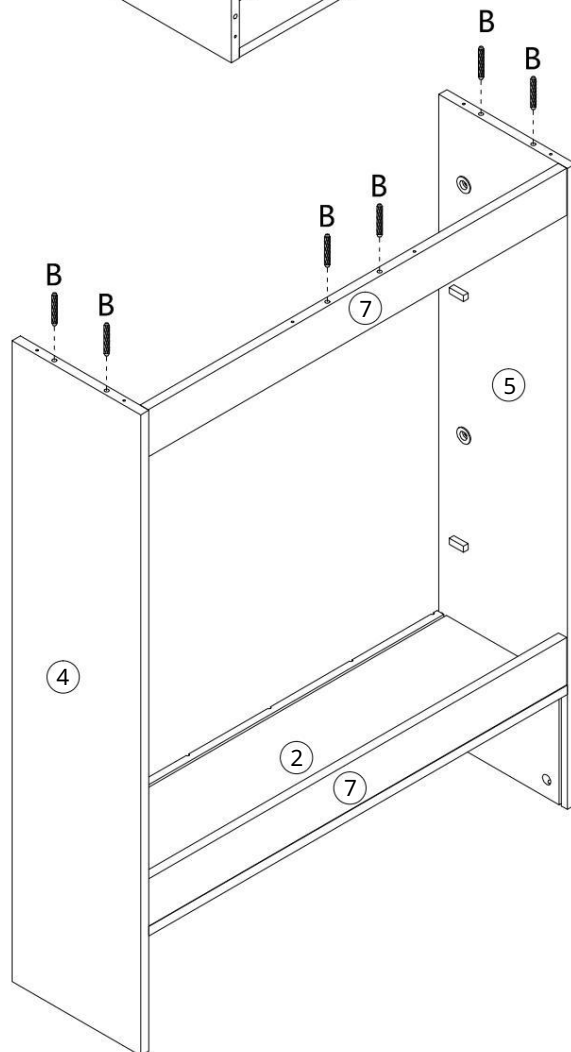
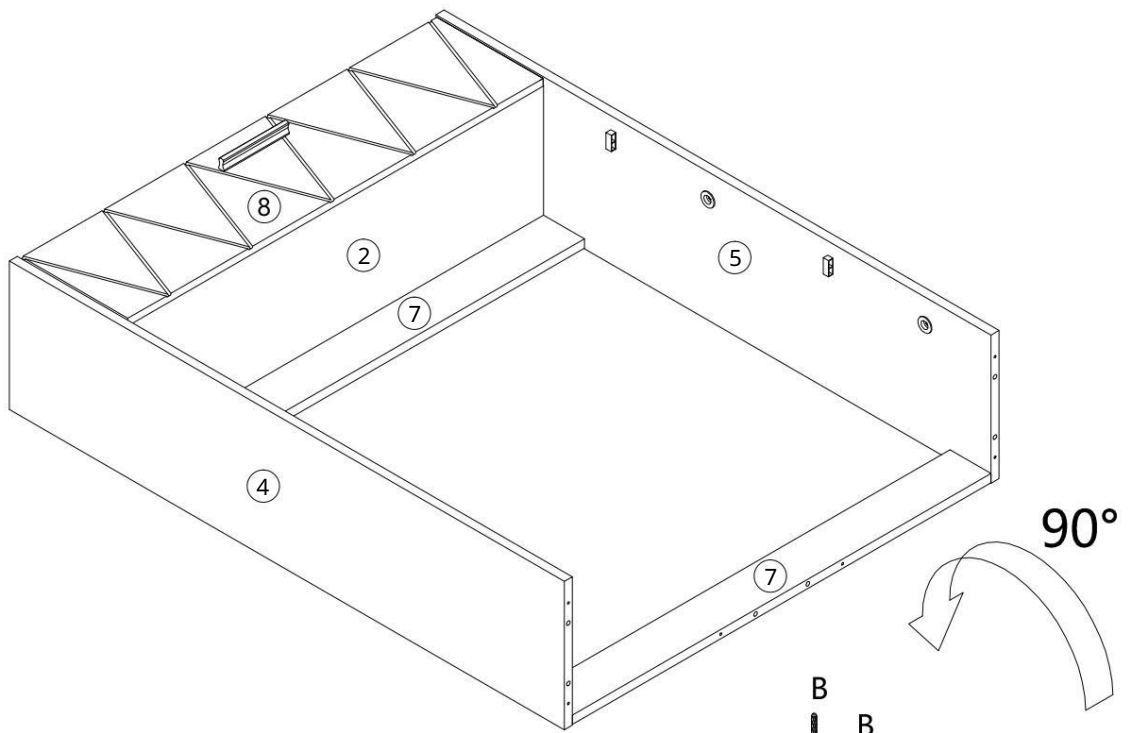
B x 2 SZT.

8



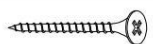
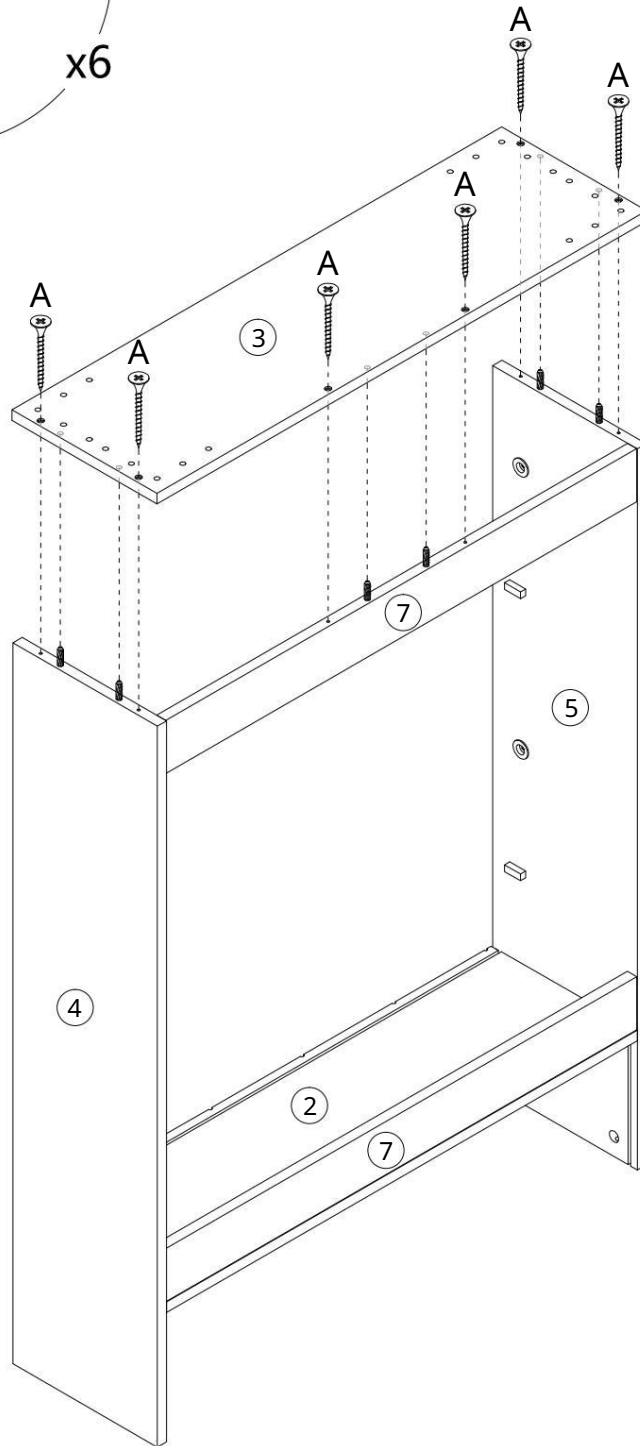
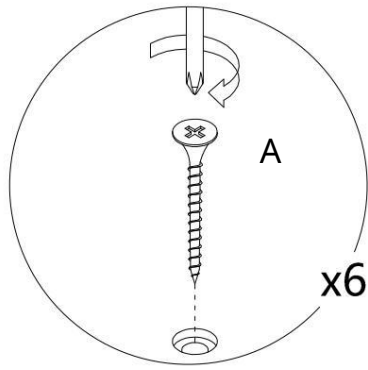
G x 8 SZT.

9



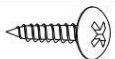
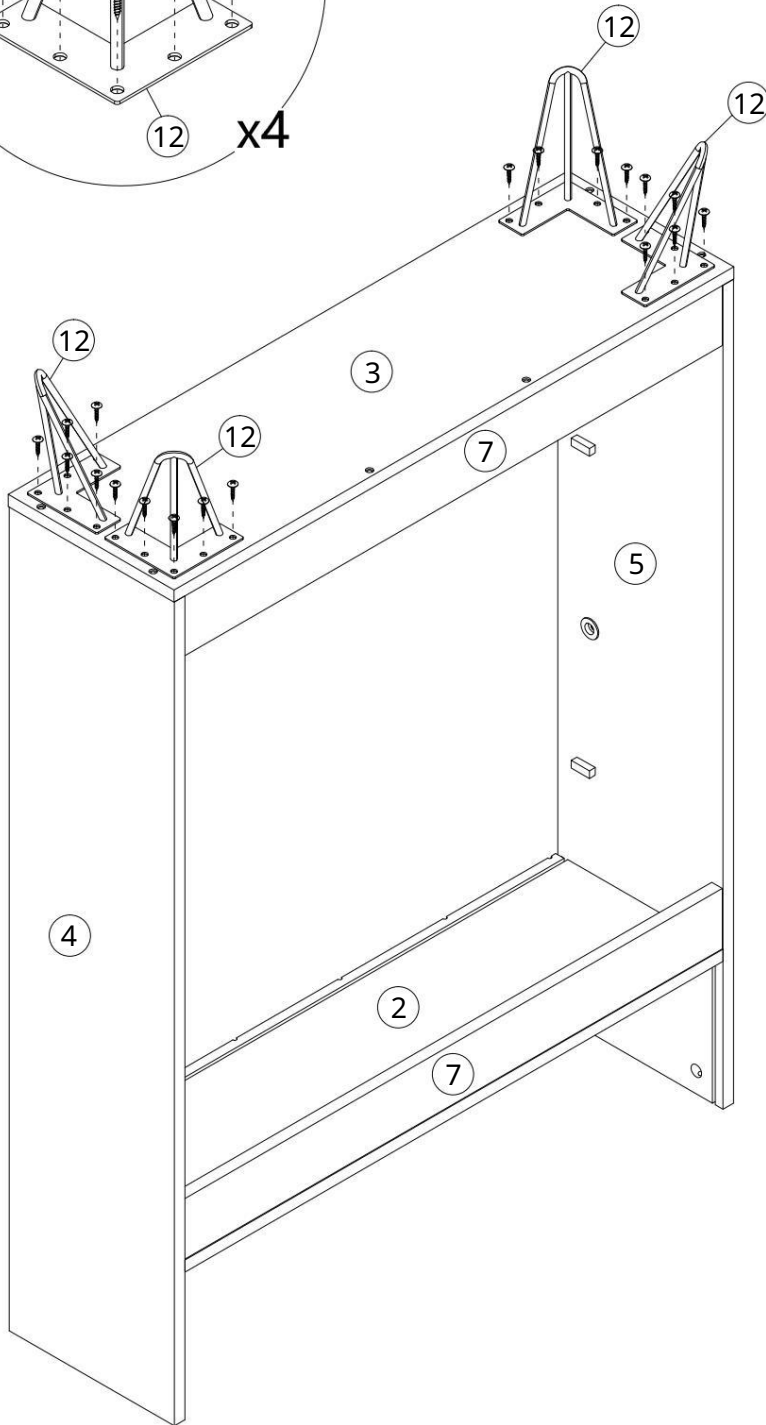
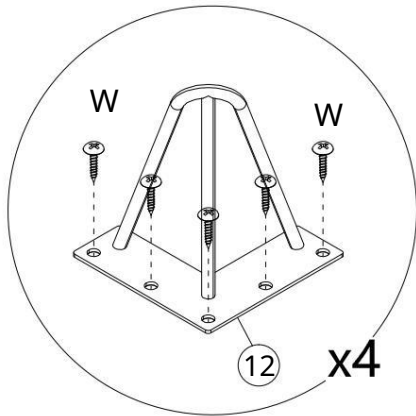
B x 6 SZT.

10



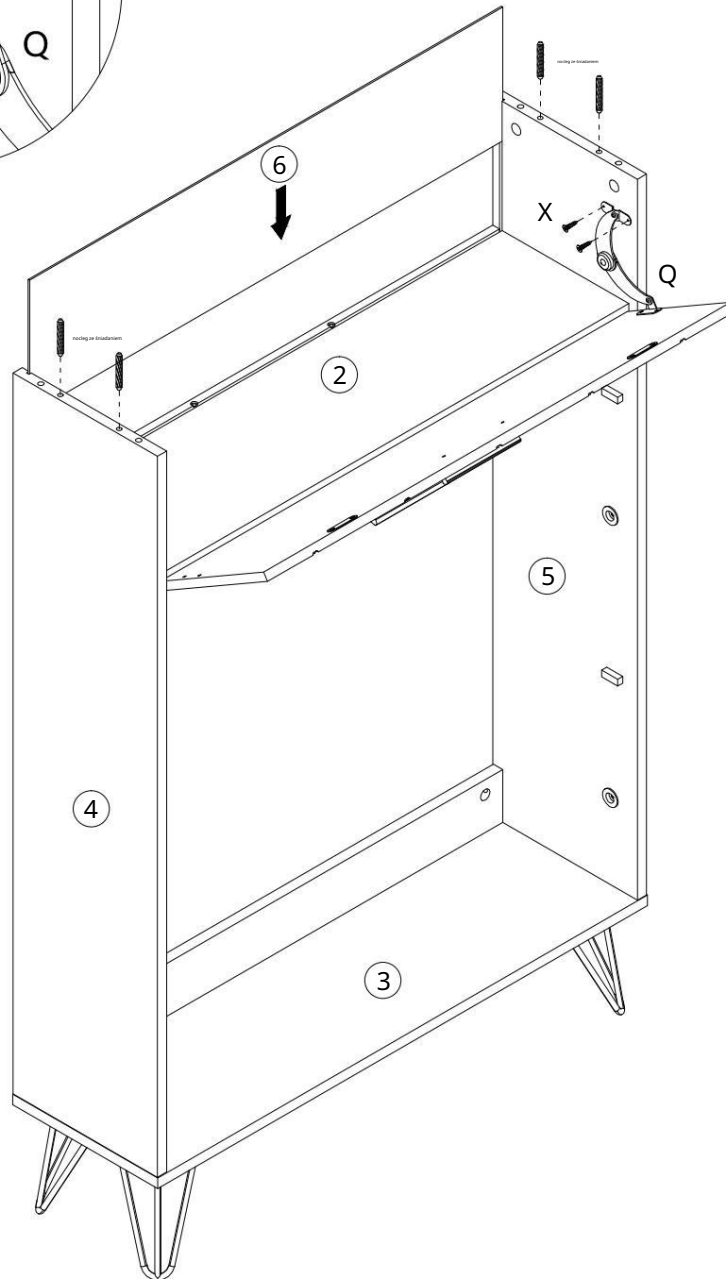
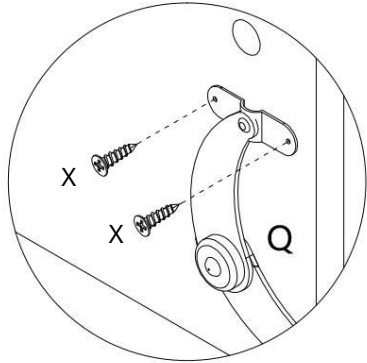
A x 6 SZT.


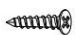
11



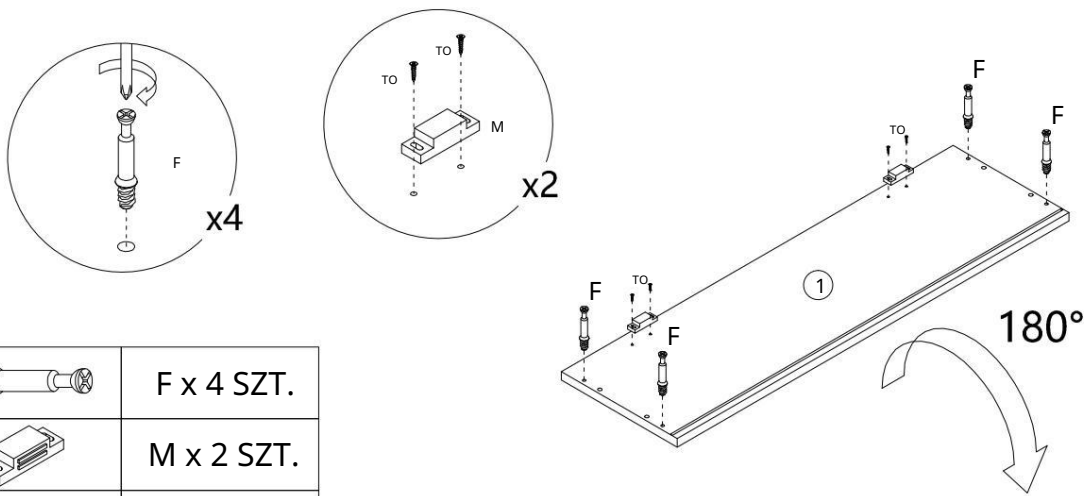
Szerokość x 20 szt.



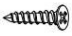
12



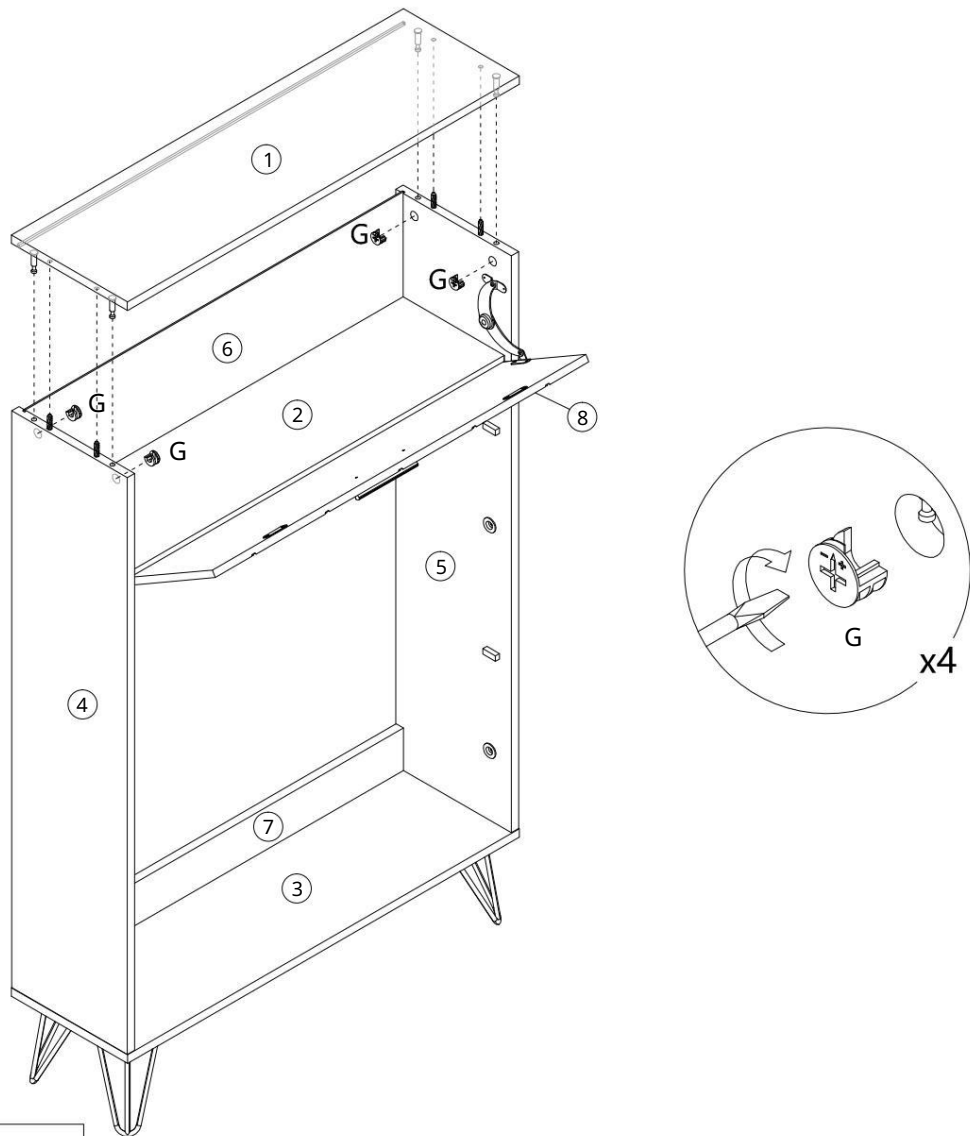
	B x 4 SZT.
	X x 2 SZT.

13



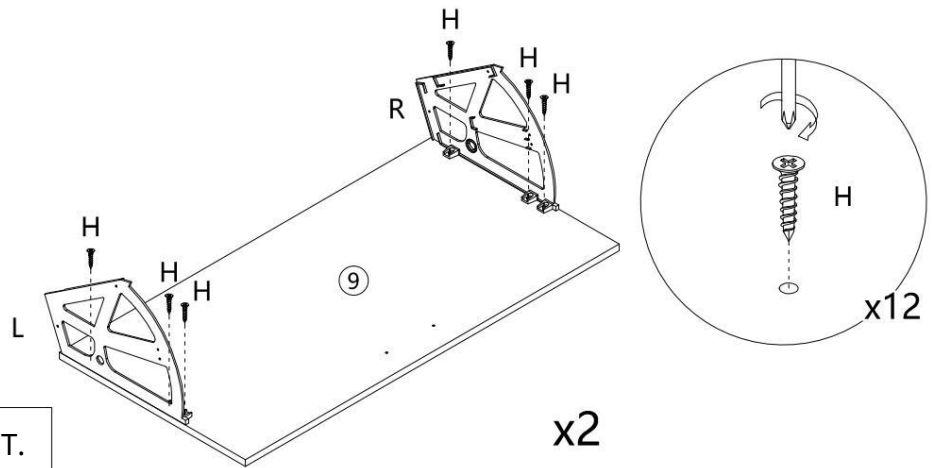
	F x 4 SZT.
	M x 2 SZT.
	O x 4 SZT.




14



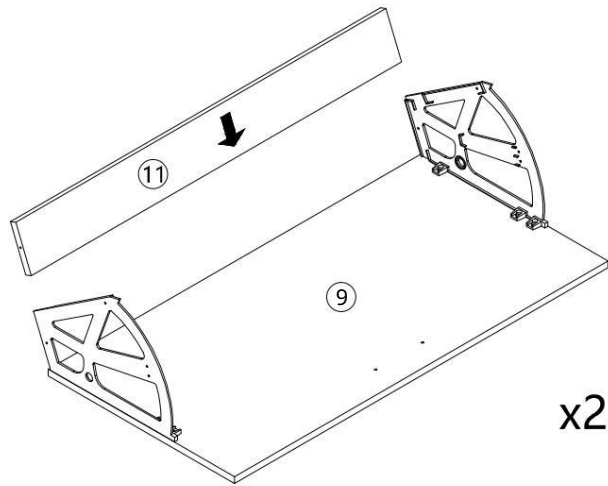
	G x 4 SZT.
---	------------

15

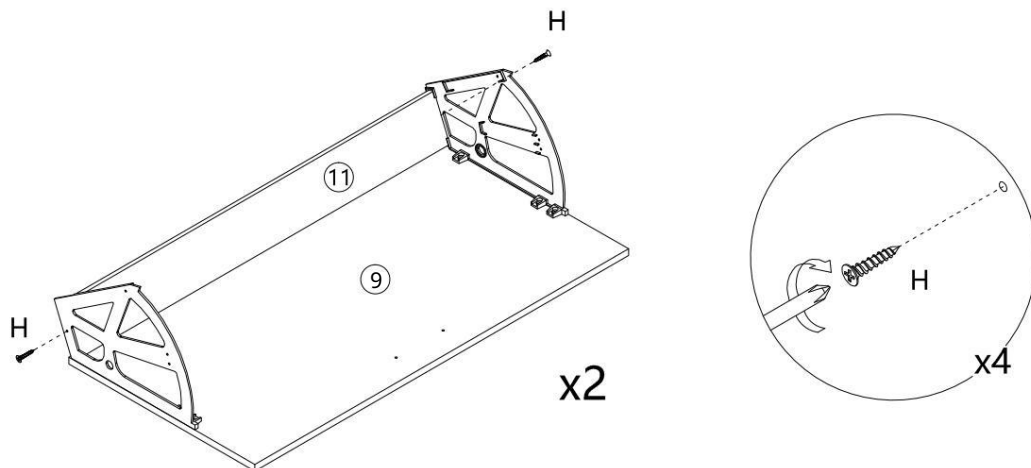


	H x 12 SZT.
	Dł. x 2 szt.
	R x 2 SZT.

16

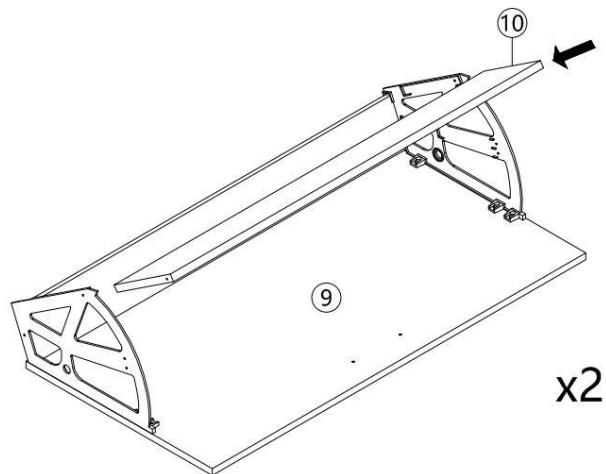


17



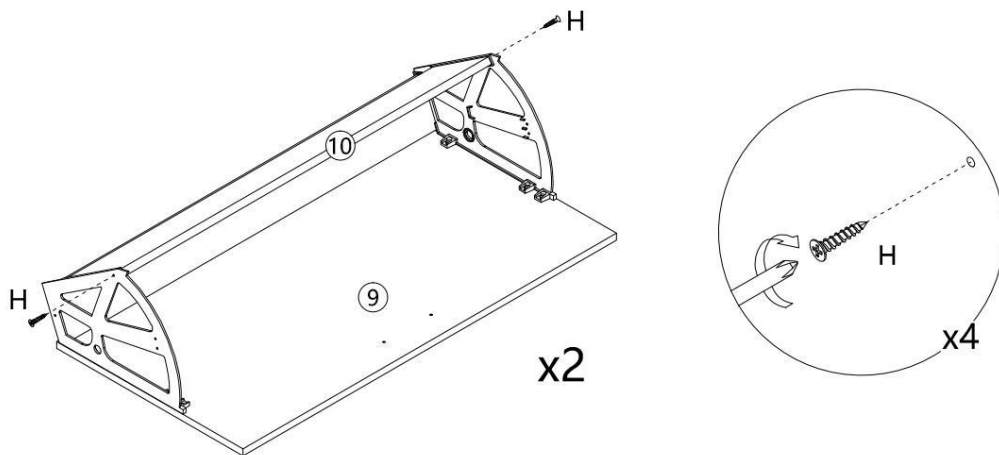
	H x 4 SZT.
---	------------

18



x2

19



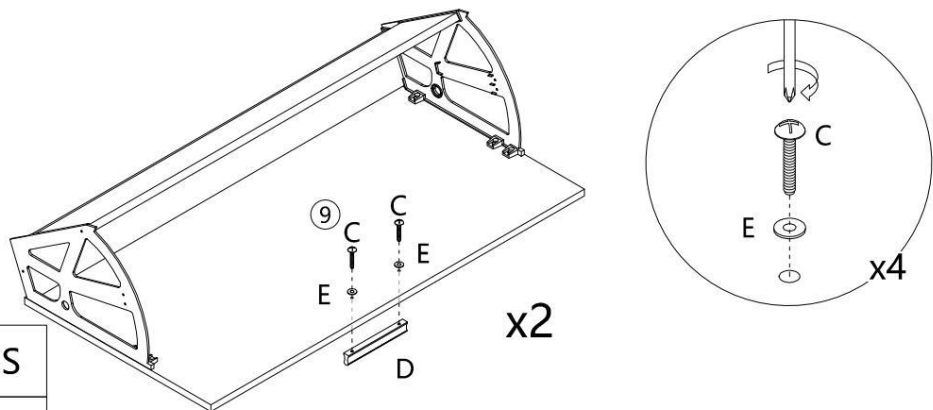
x2

x4



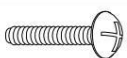
H x 4PCS

20



x2

x4



C x 4PCS

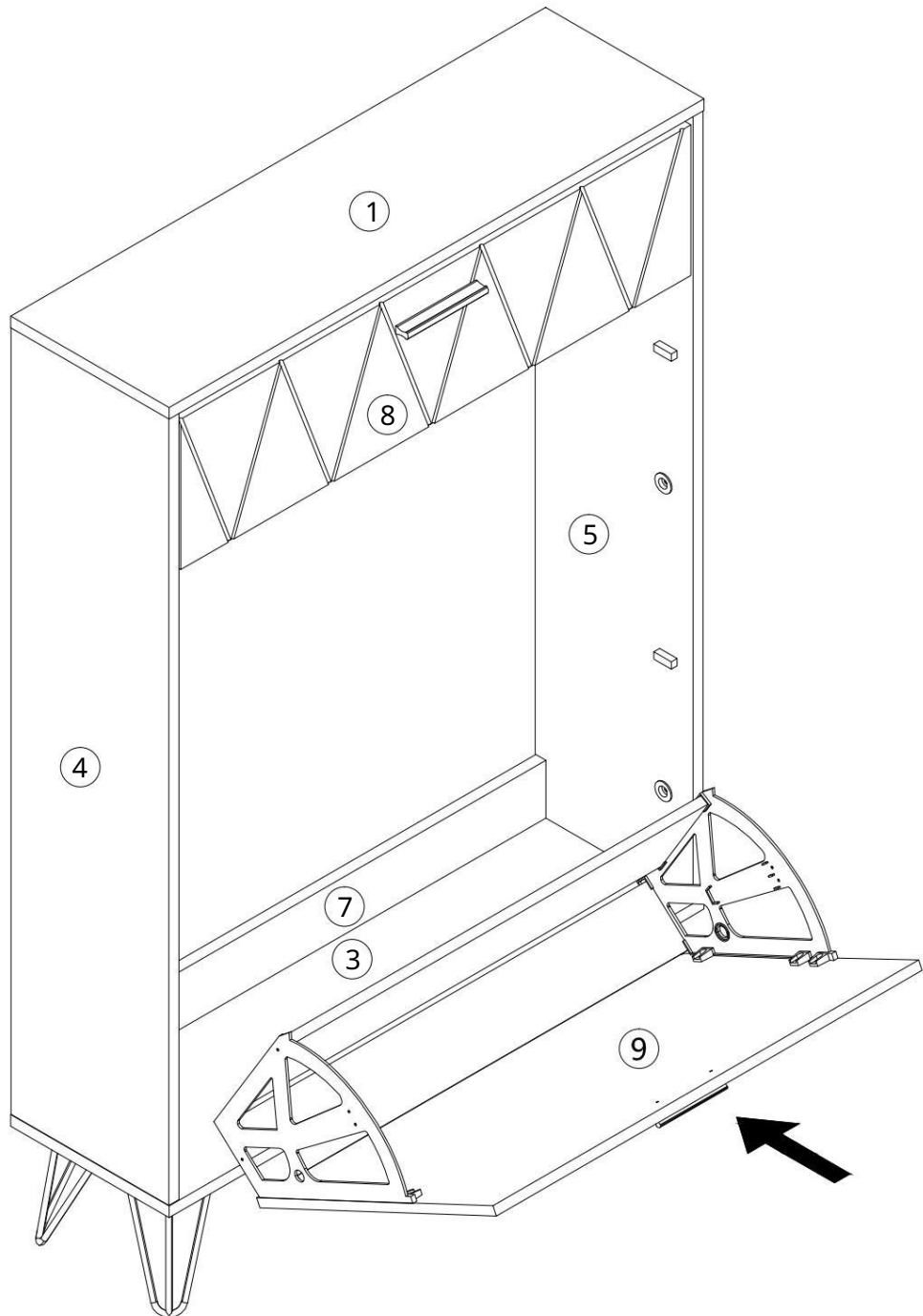


D x 2PCS

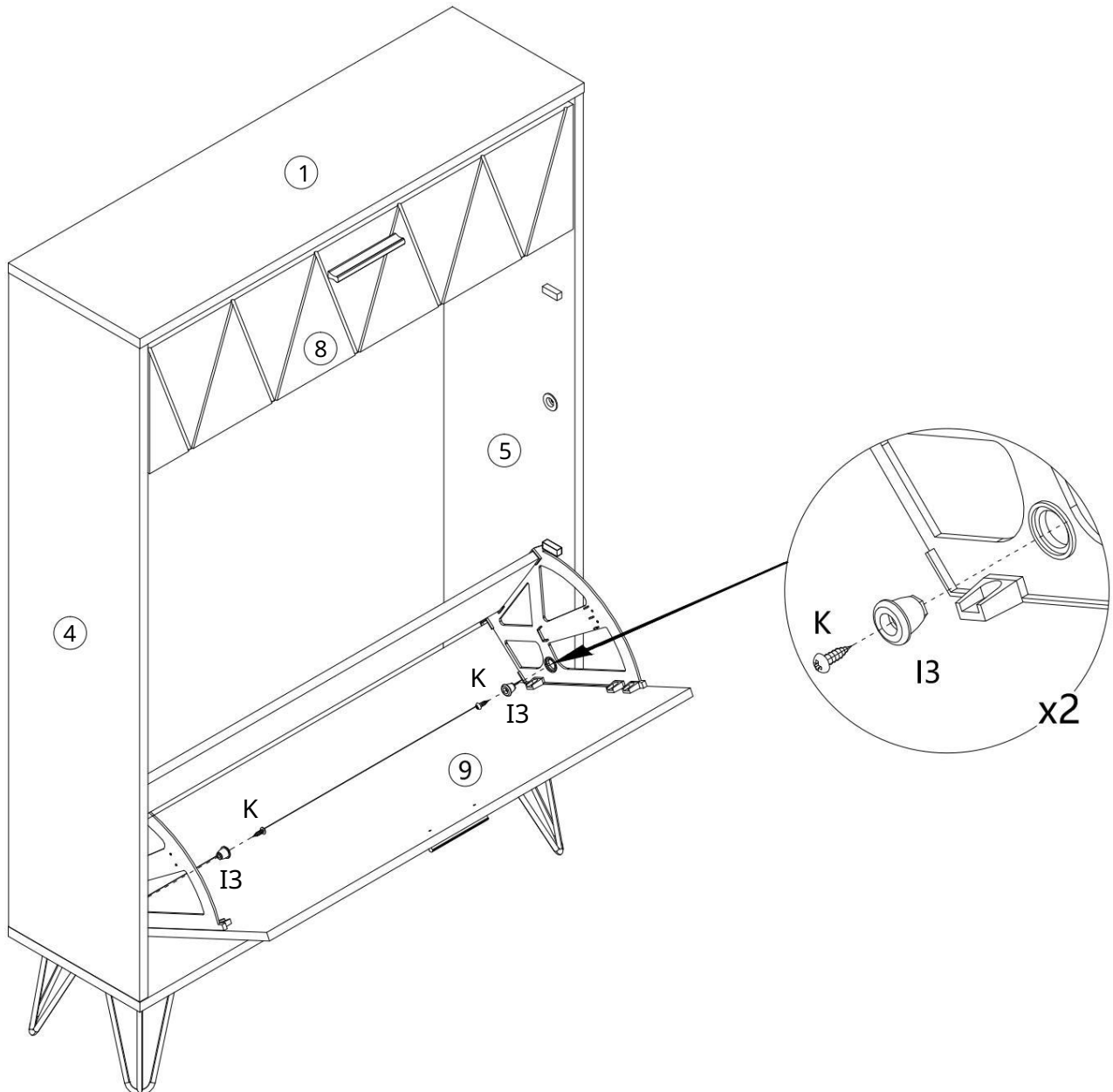




E x 4PCS

21

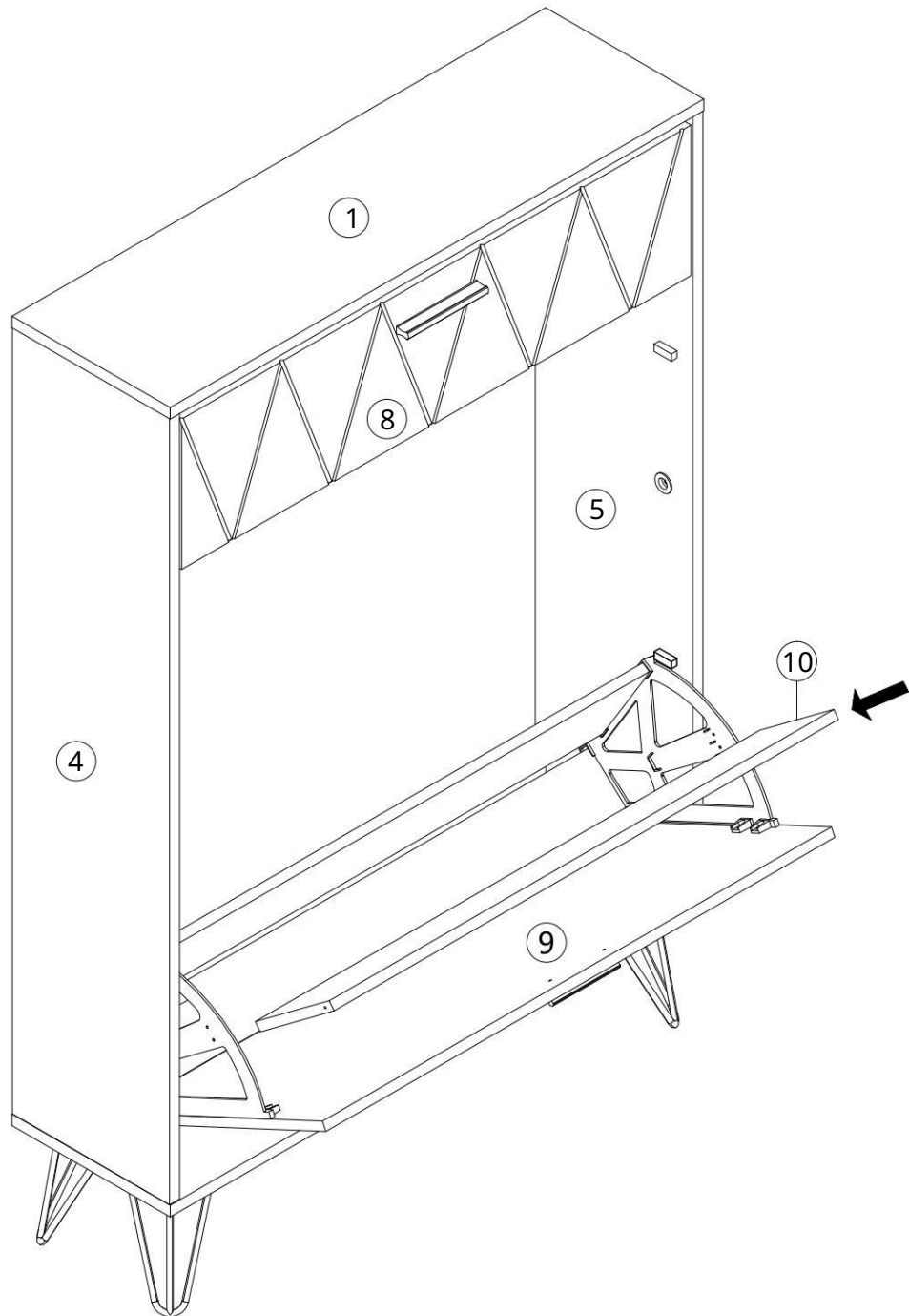


22

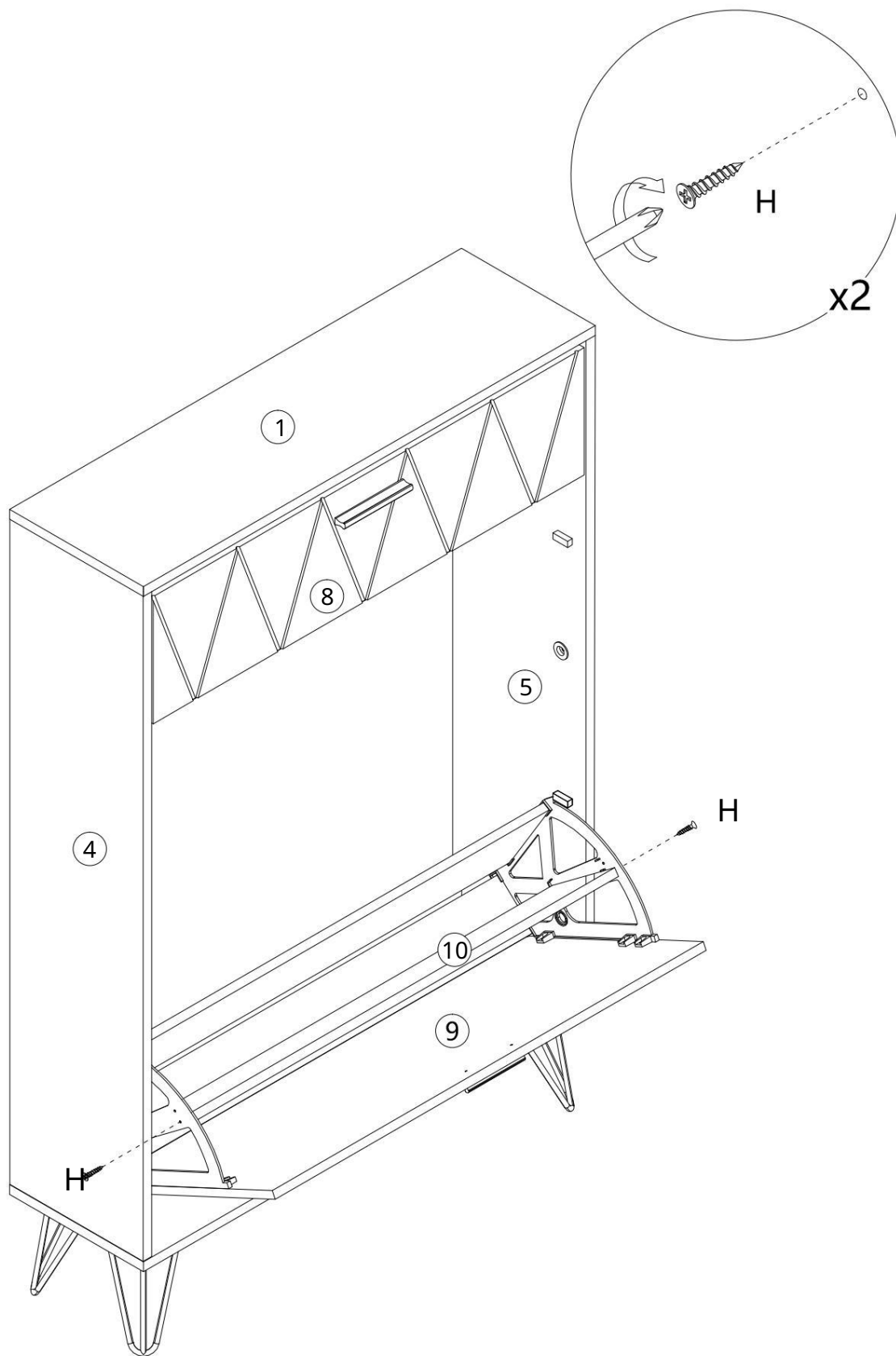


	I3 x 2 SZT.
	K x 2 SZT.

23

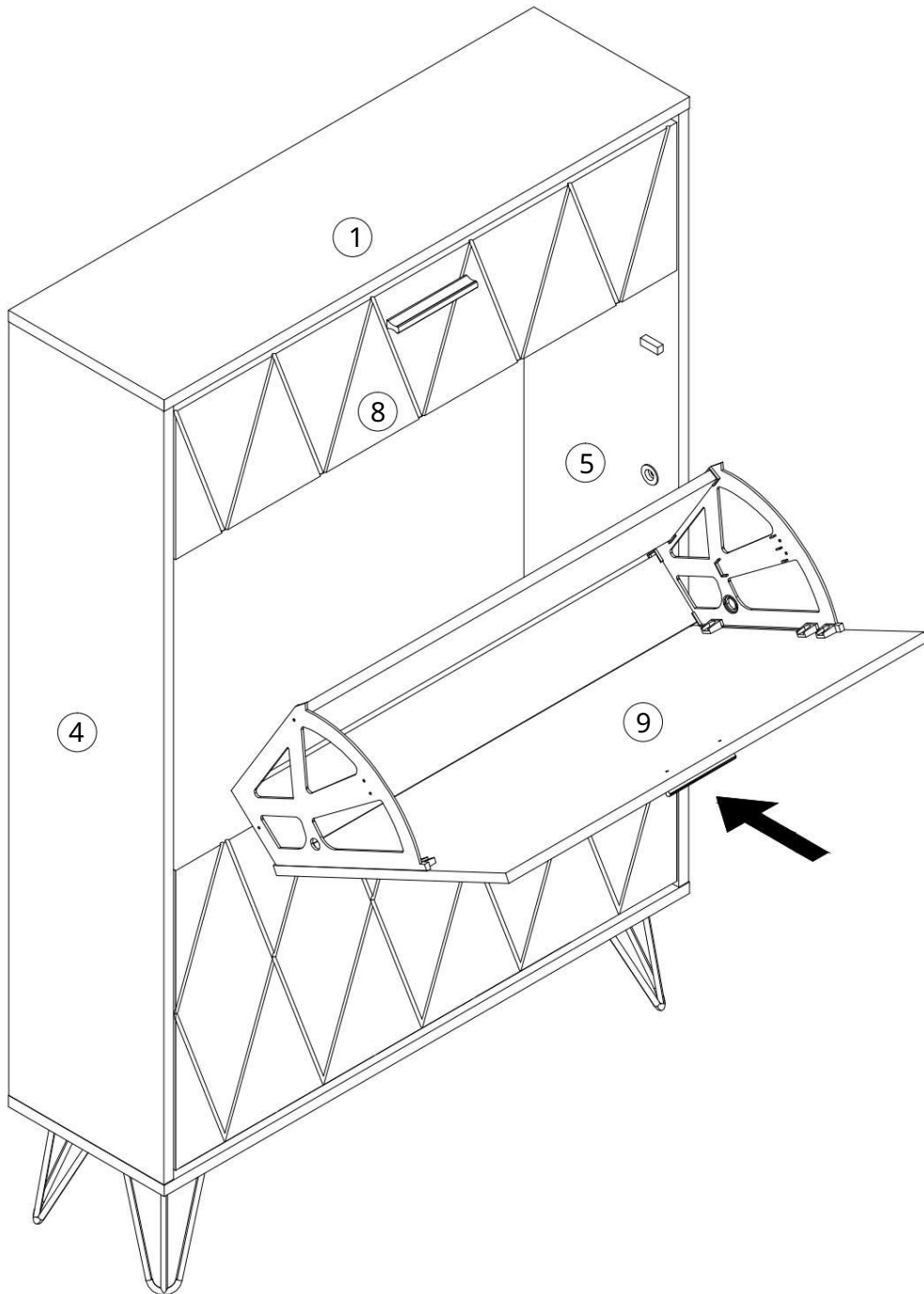


24

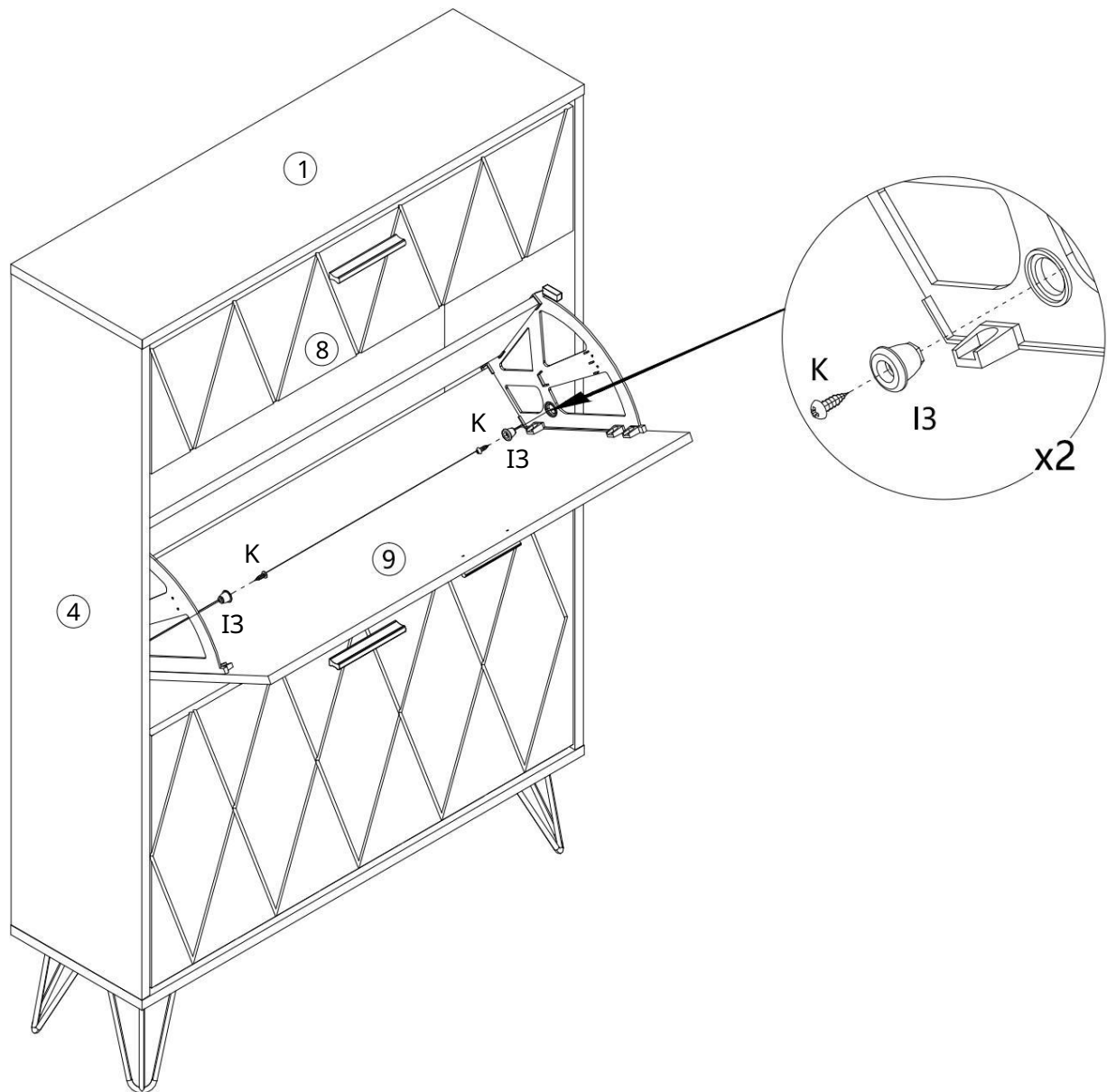




H x 2 SZT.

25

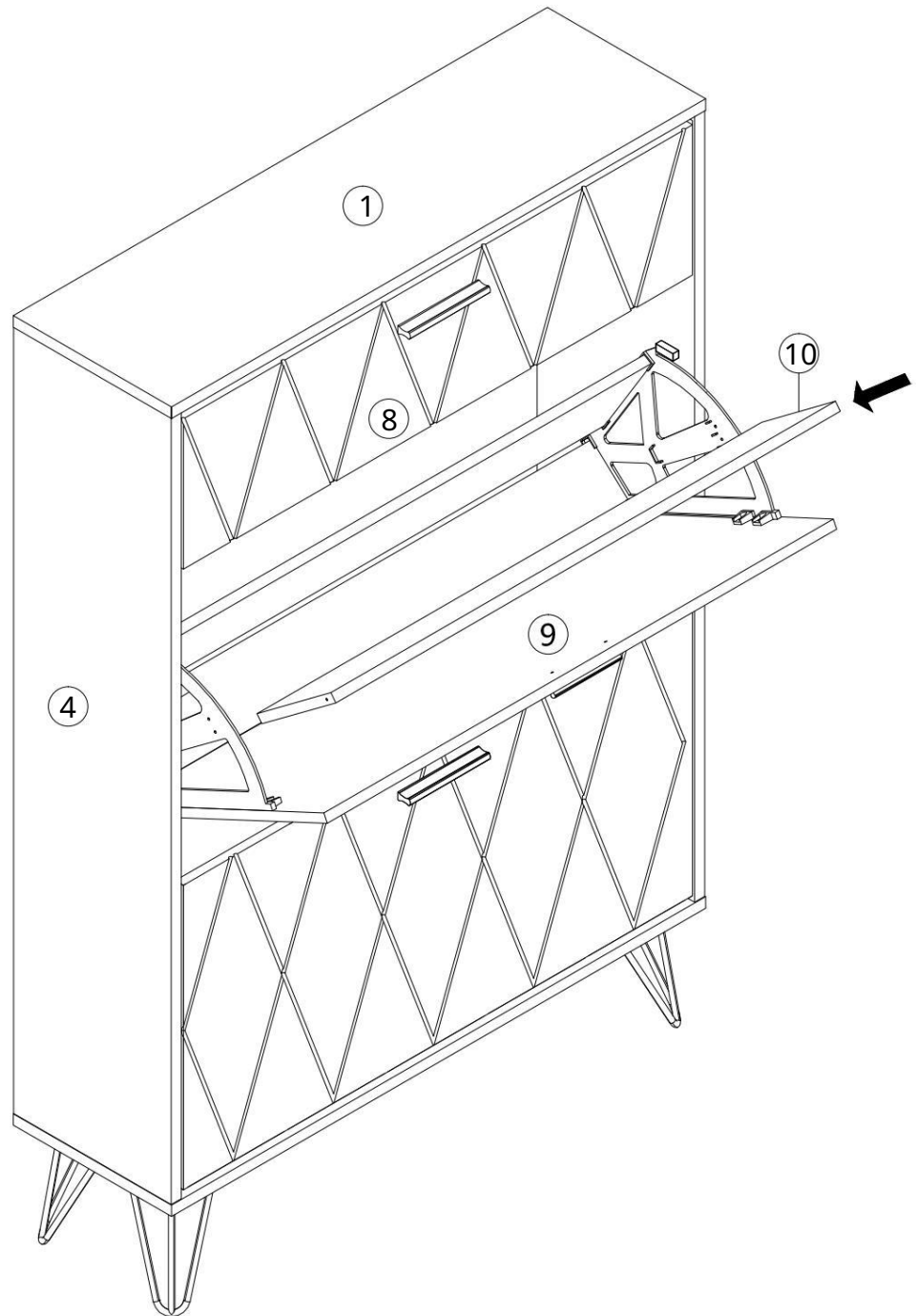


26

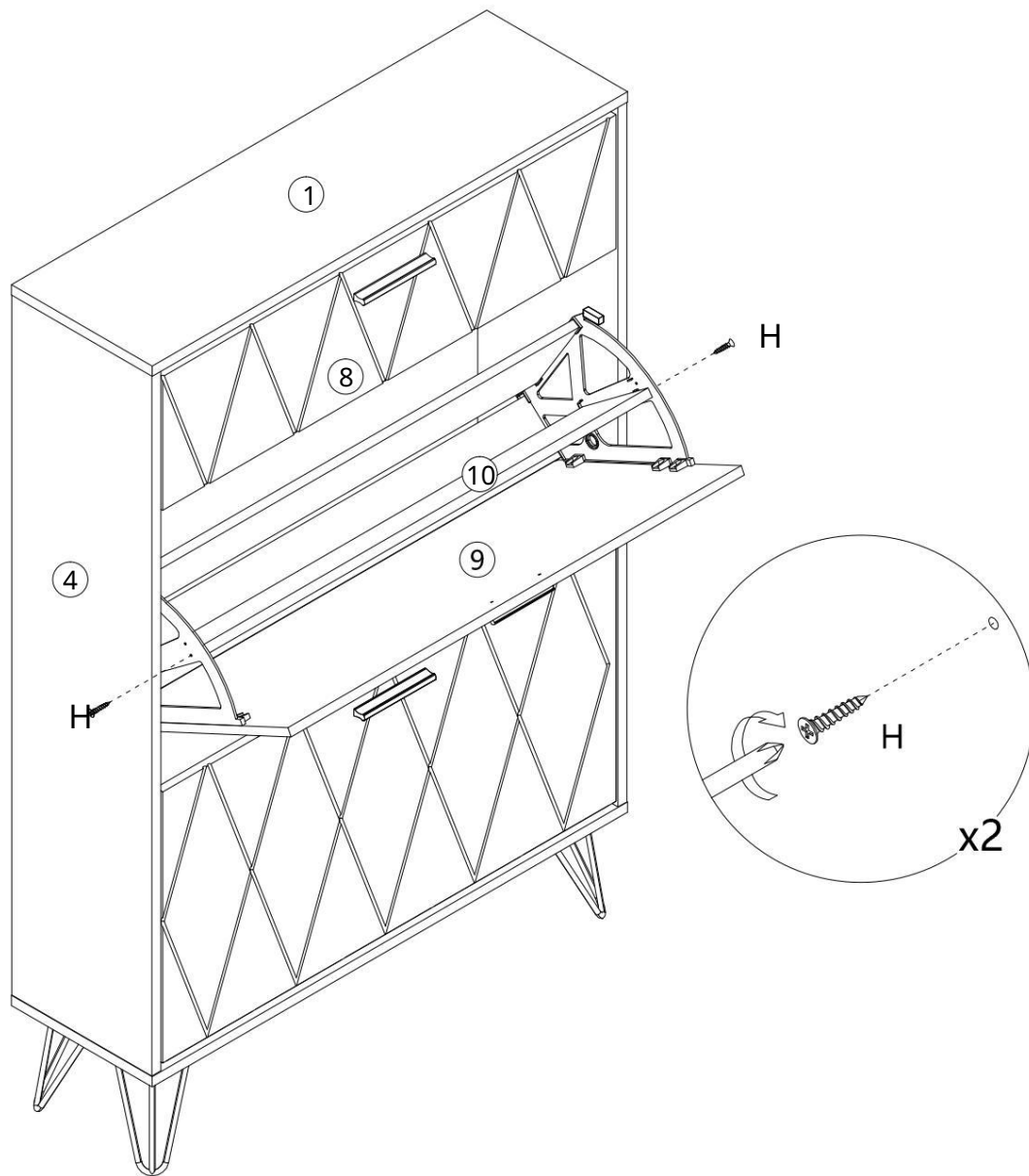


	I3 x 2 SZT.
	K x 2 SZT.

27

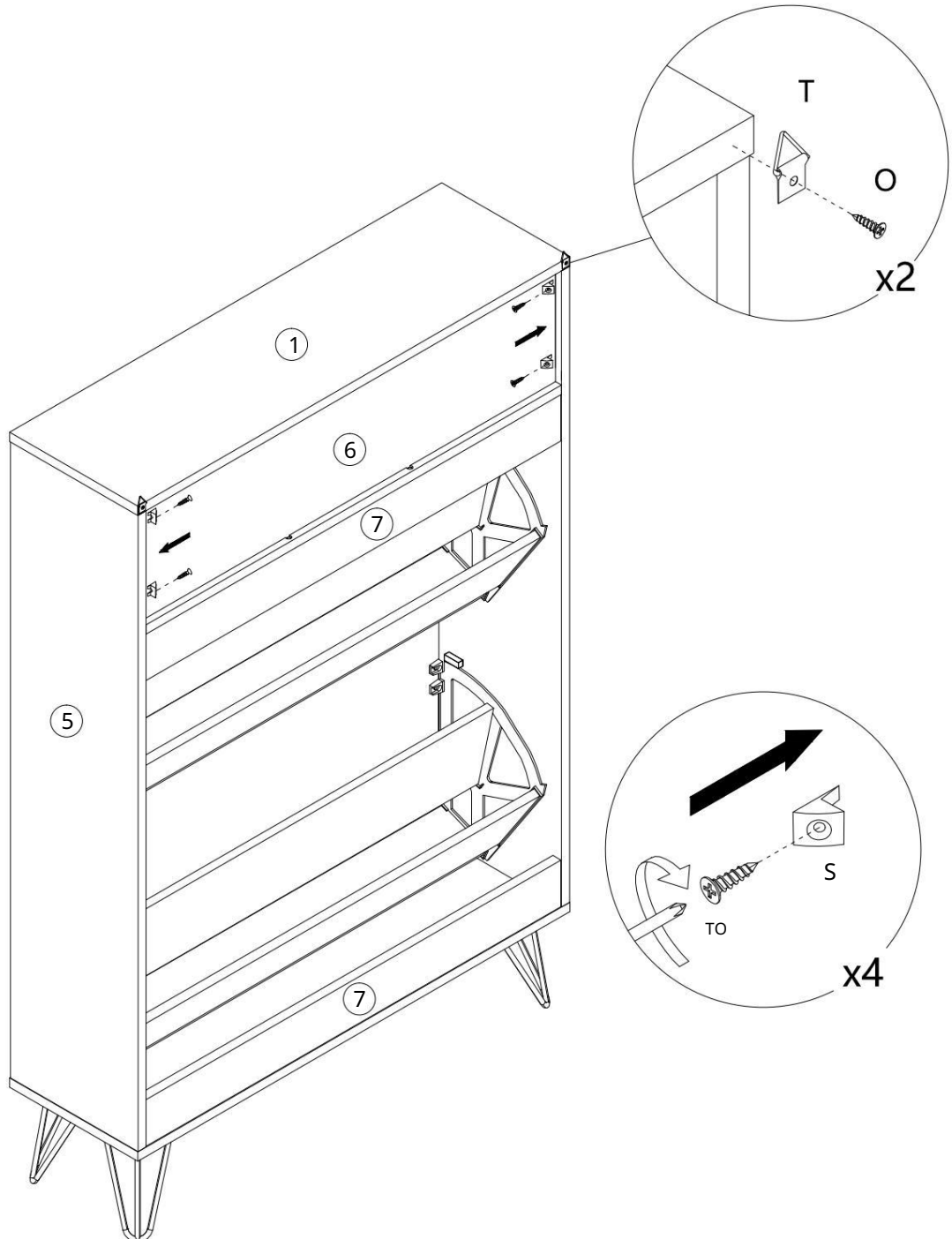


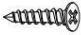


28



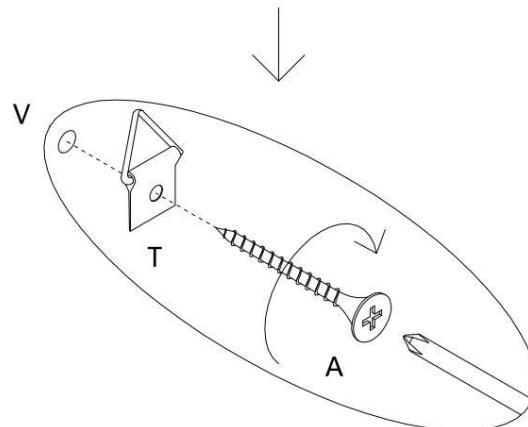
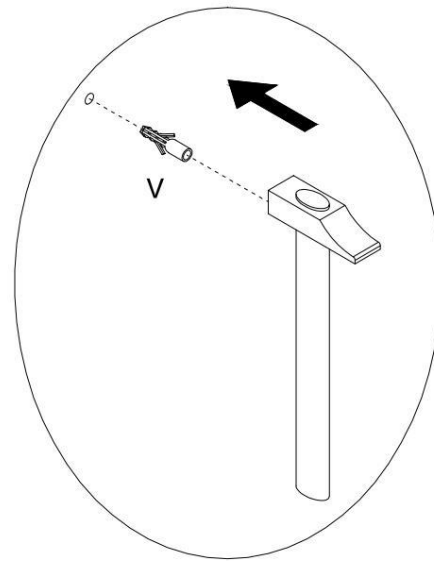
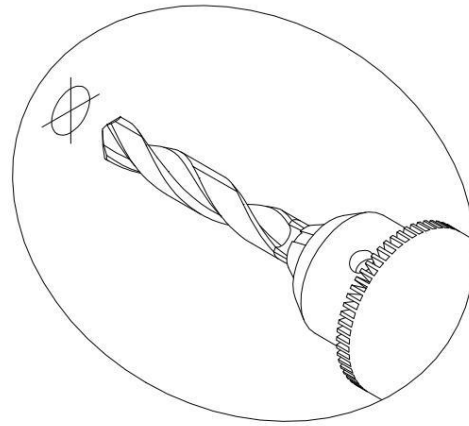
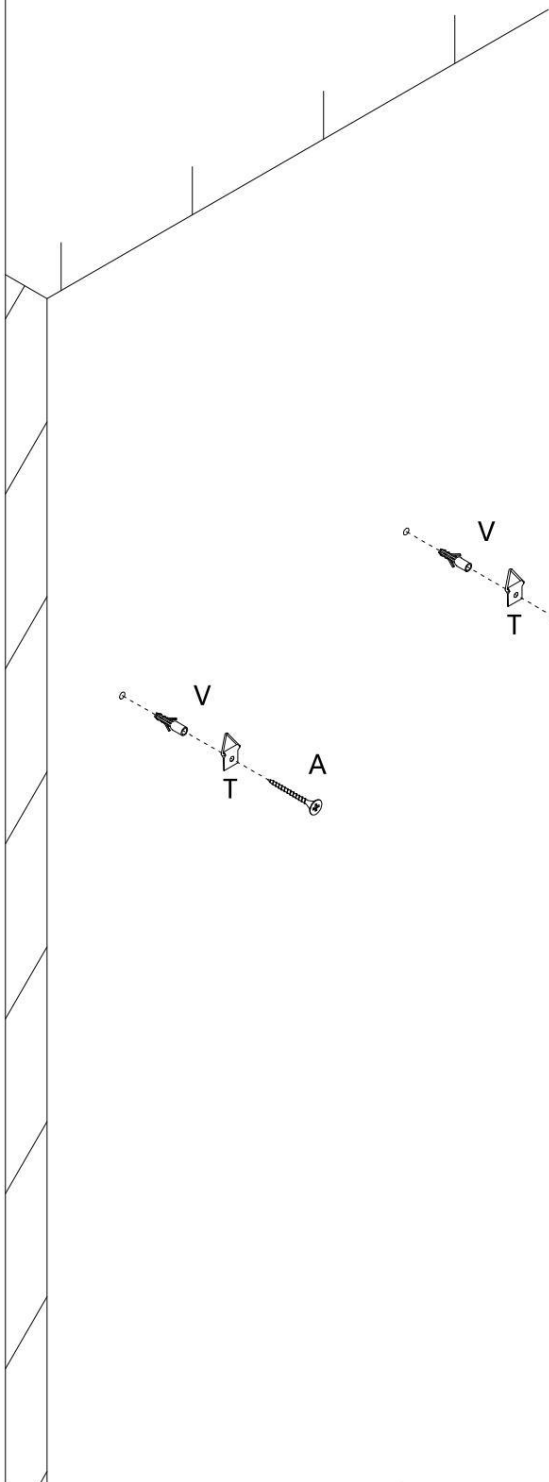
H x 2 SZT.




29



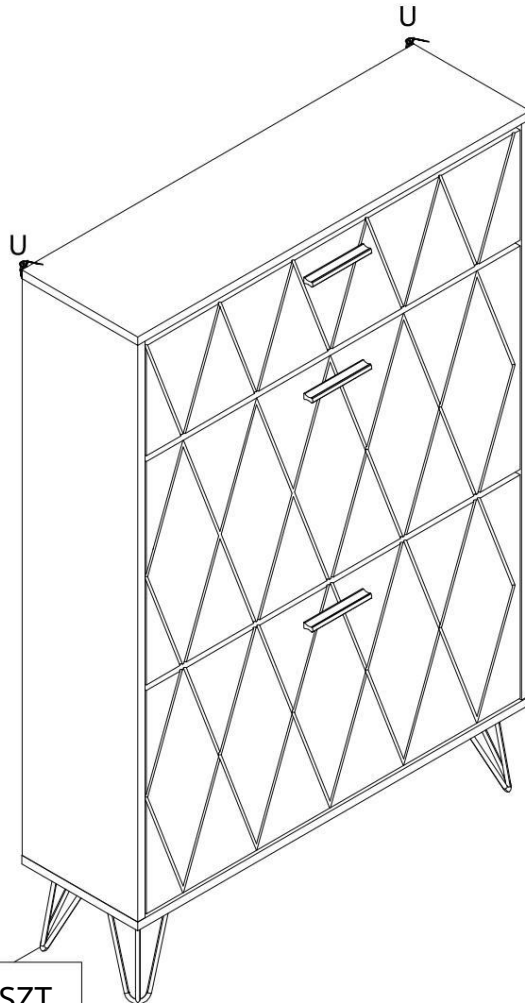
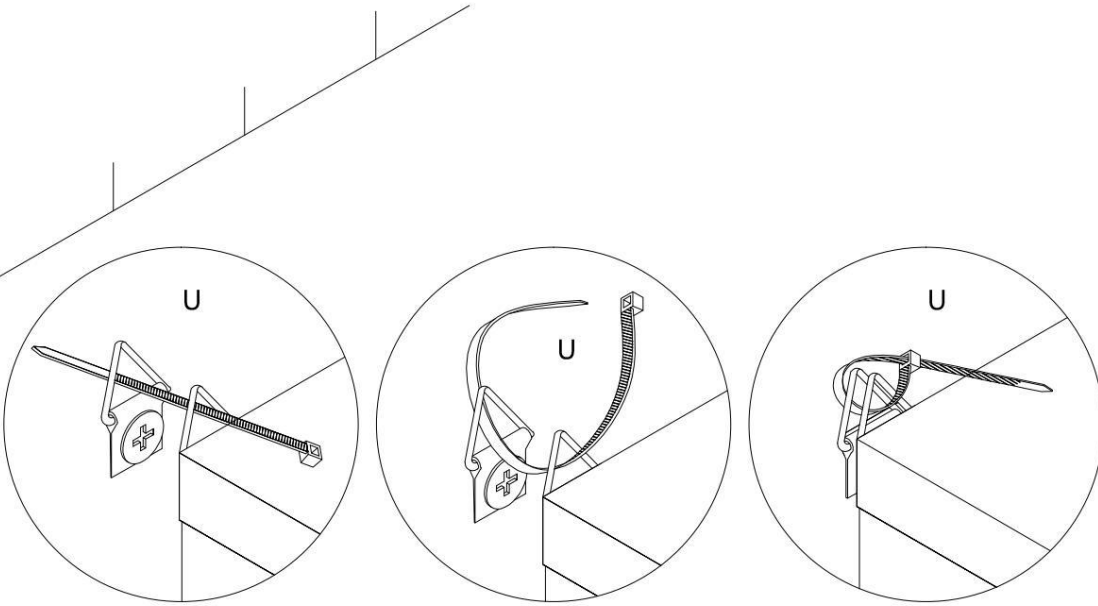
	O x 6PCS
	S x 4PCS
	T x 2PCS

30



	A x 2 SZT.
	T x 2 SZT.
	V x 2 SZT.

31



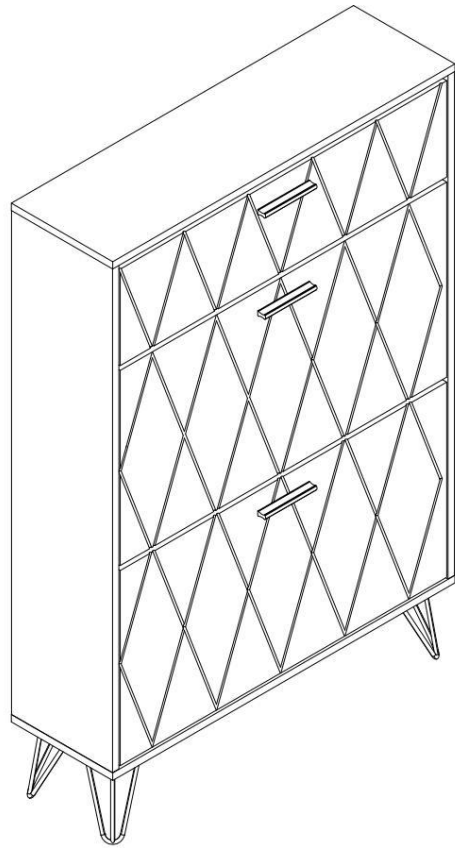
U x 2 SZT.

PARAMETR PRODUKTU

Rozmiar opakowania (mm)	1155*470*168
Rozmiar (mm)	800*239*1200
Kolor	Biały
Typ	3 warstwy
Tekstura	Tablica inżynierska
Opierać	4 pojedyncze nogi żelazne
Nośny	150 funtów

SCHOENENKAST

GEBRUIKERSHANDLEIDING



VEILIGHEIDSINSTRUCTIES

WAARSCHUWING:

Lees deze instructies zorgvuldig door voordat u dit product gebruikt. Als u dit niet doet, kan dit leiden tot ernstig letsel.

Voorzorgsmaatregelen bij montage

1. Monteer alleen volgens deze instructies. Onjuiste montage kan tot gevaren leiden.
2. Draag een door ANSI goedgekeurde veiligheidsbril en stevige werkhandschoenen tijdens de montage.
3. Zorg ervoor dat de verzamelplaats schoon en goed verlicht is.
4. Houd omstanders uit de buurt tijdens de montage.
5. Kom niet bijeen als u moe bent of onder invloed van alcohol, drugs of medicijnen.
6. De producteigenschappen gelden voor correct en volledig gemonteerde producten. alleen producten.
7. Monteer op een vlak, egaal, hard en glad oppervlak dat veilig kan worden gebruikt ter ondersteuning van de [schoenenkast](#).
8. Voor aanvullende informatie over de onderdelen die in de volgende lijst staan vermeld, pagina's, raadpleeg dan het montageschema van deze handleiding. Pak alle onderdelen uit en scheid ze in een schone werkruimte.

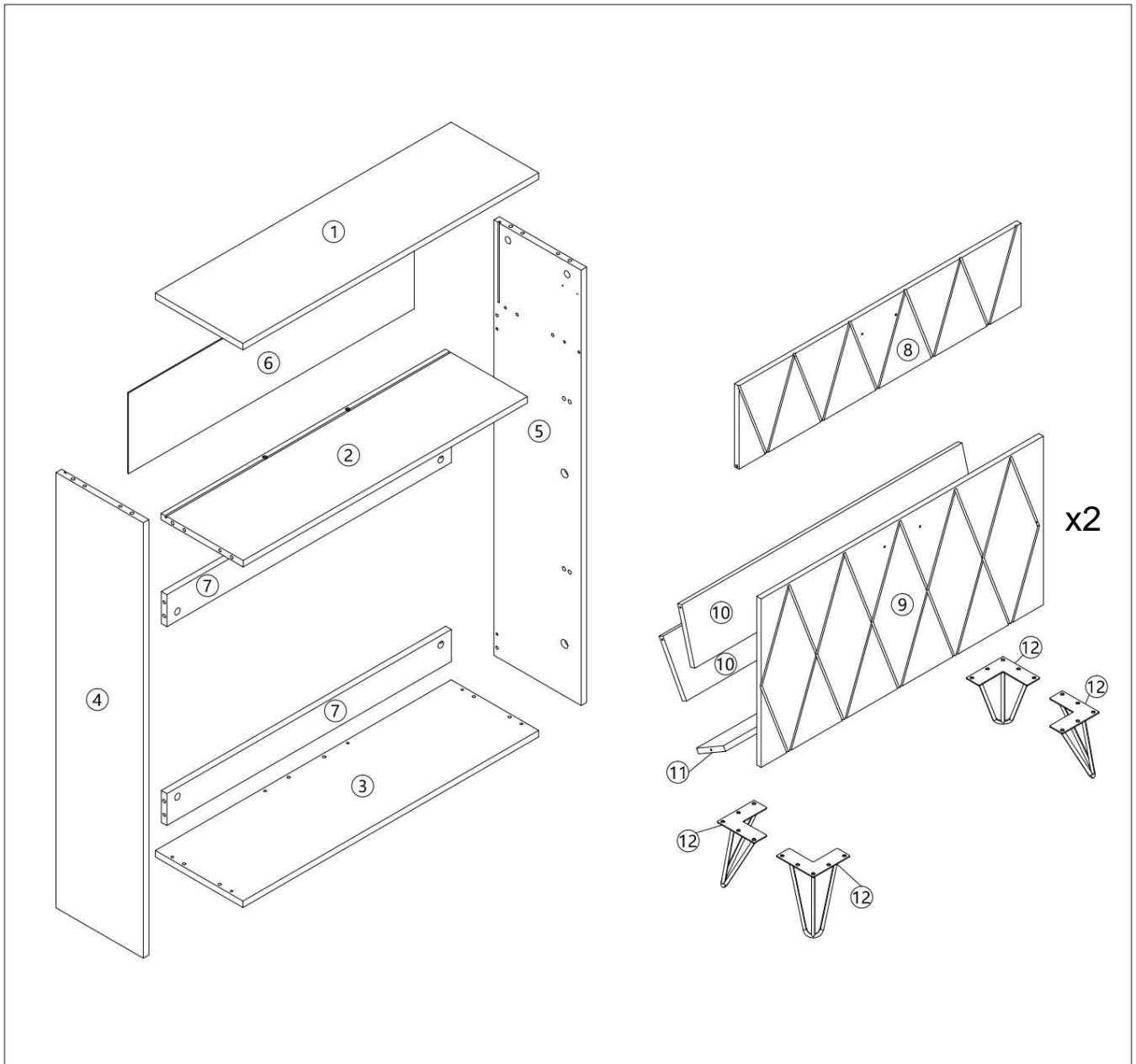
Neem




























voorzorgsmaatregelen 1. GA NIET OP DIT ITEM ZITTEN OF STAAN.

2. Dit product is geen speelgoed. Laat kinderen niet met of in de buurt van dit product spelen. item.
3. Overschrijd het toegestane gewicht niet.
4. Gebruik het alleen op een vlak, egaal, hard en glad oppervlak dat veilig kan worden gebruikt. die een volledig gevulde [schoenenkast ondersteunt](#).
5. Gebruik het product alleen zoals bedoeld.
6. Controleer het apparaat voor elk gebruik. Gebruik het niet als er onderdelen loszitten of beschadigd zijn.

BEWAAR DEZE INSTRUCTIES

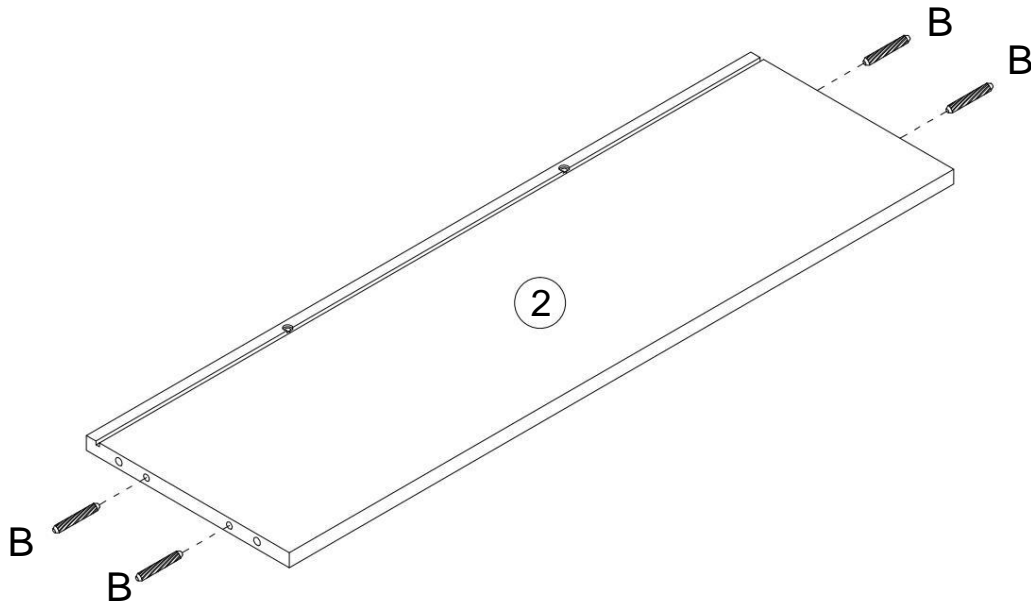
ONDERDELENLIJST



							
4x40mm	6x30mm	4x16mm	96 mm	10mm	6x35mm	15x9mm	
A 10+1STUKS	B 20+2STUKS	C 6STUKS	D 3STUKS	E 6STUKS	F 12+1STUKS	G 12+1STUKS	
							
3,5x14mm	ik1	ik2	ik3	5x13mm	4x10mm	2 STUKS	M 2STUKS
H 24+2STUKS	I 4SETS			J 2STUKS	K 4STUKS	L	
							
N 2STUKS	O 10+1STUKS	P 4STUKS	Q 1STUK		R 2STUKS	S 4STUKS	T 4STUKS
							
IN 2 STUKS	In 2 STUKS	W 20+2STUKS	X 4 STUKS	EN 1 STUK			

MONTAGESTAP

1



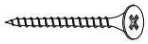
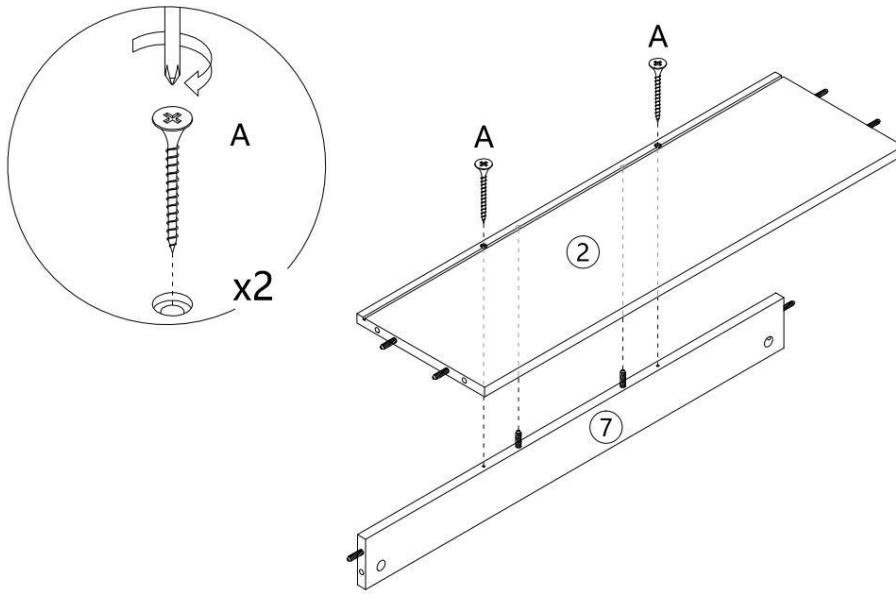
B x 4 STUKS

2



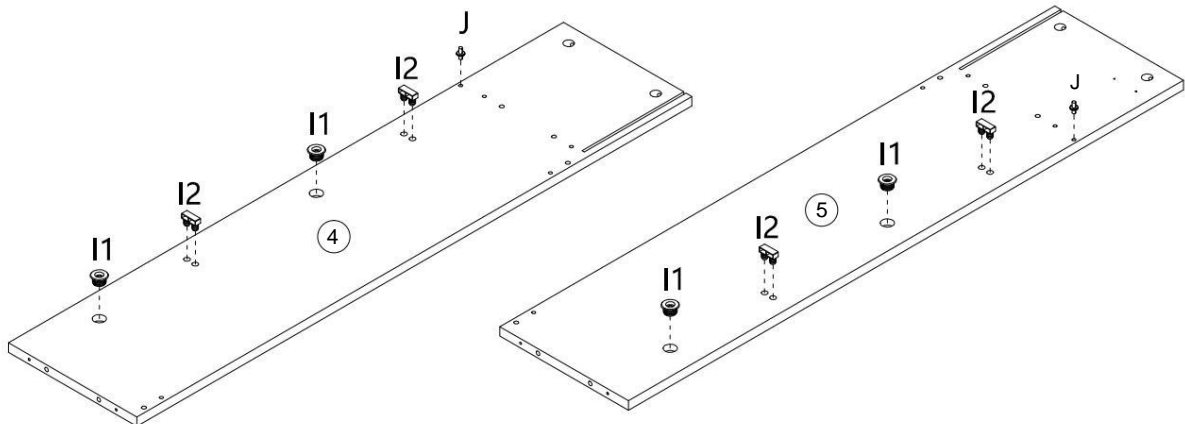
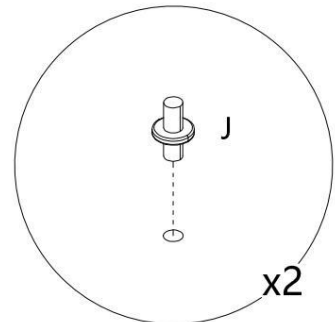
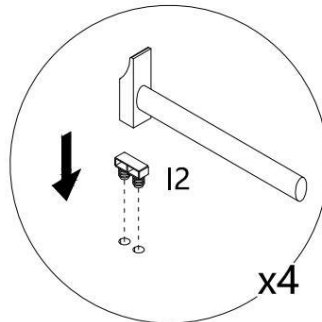
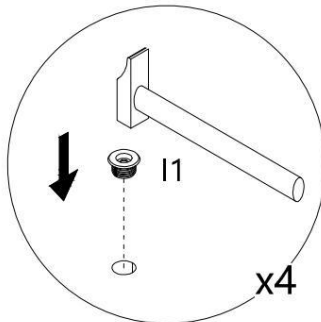
B x 4 STUKS

3



Een x 2PCS

4



I1 x 4 STUKS

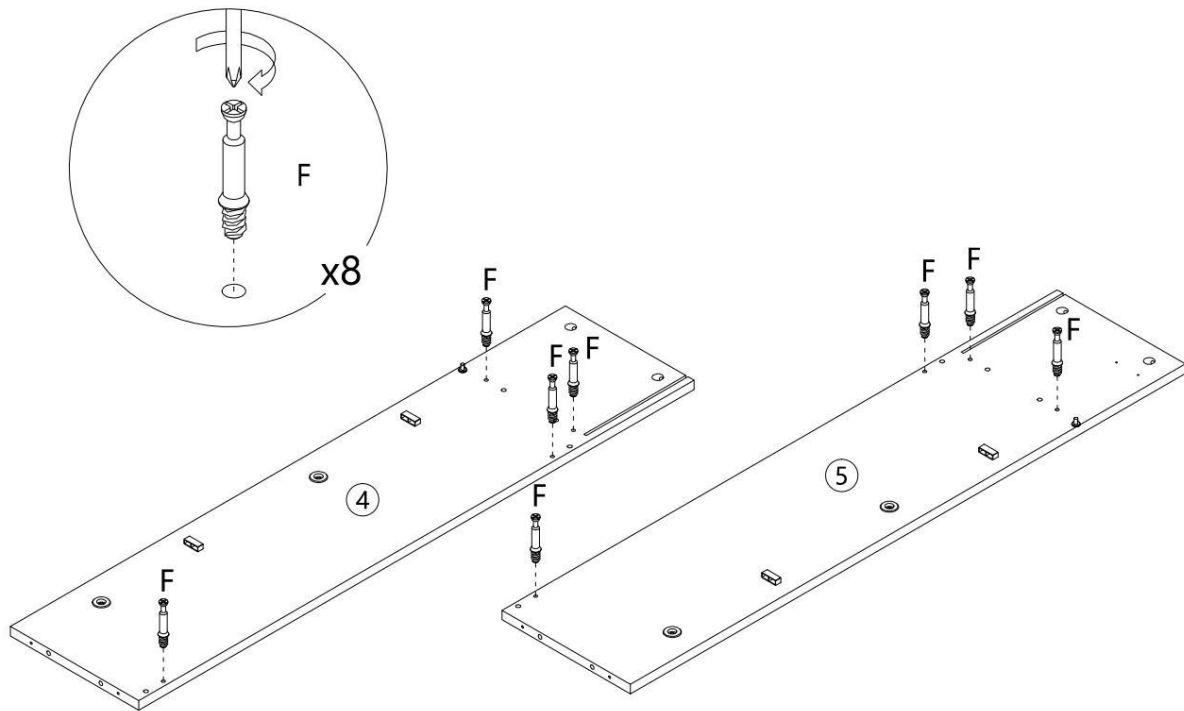


I2 x 4 stuks



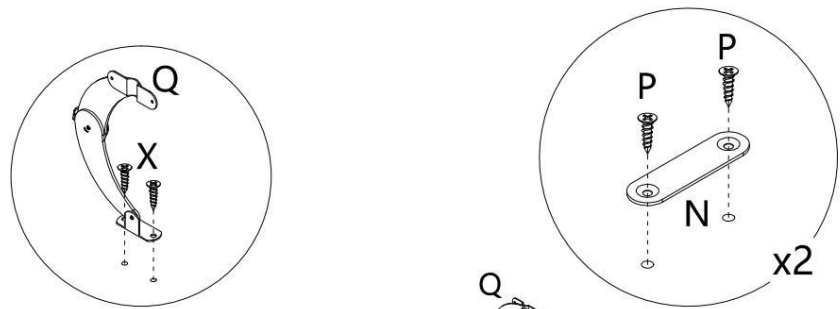
J x 2STUKS

5

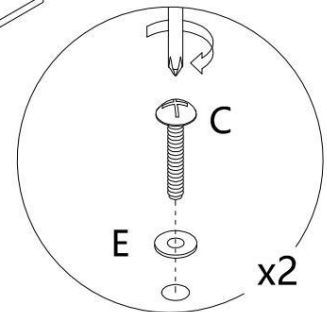
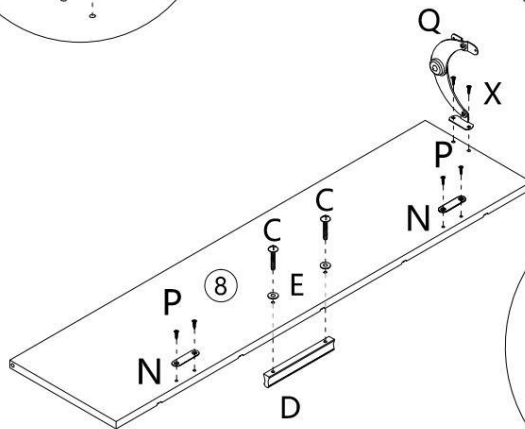


F x 8PCS

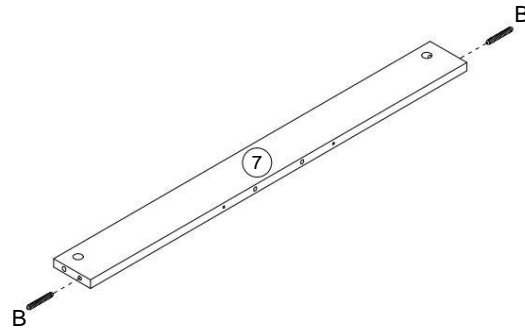
6



	C x 2PCS
	D x 1PC
	E x 2PCS
	N x 2PCS
	P x 4PCS
	Q x 1PC
	X x 2PCS

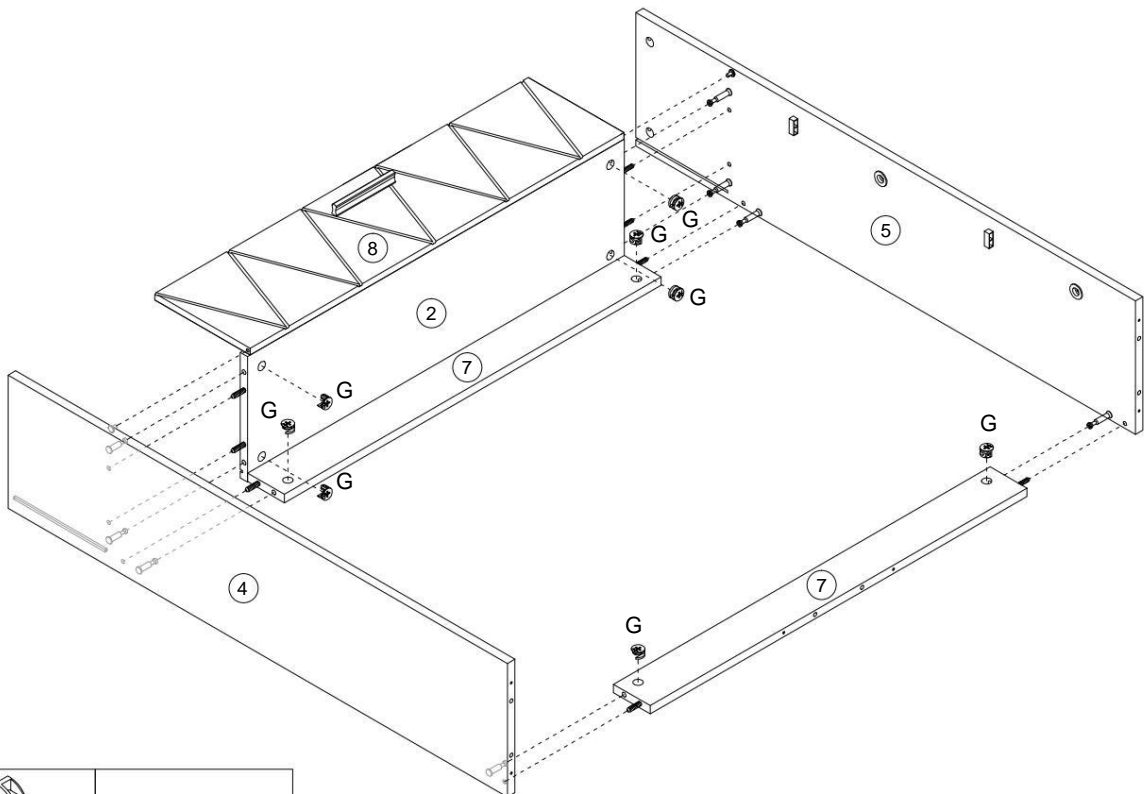
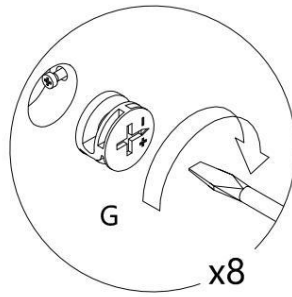


7



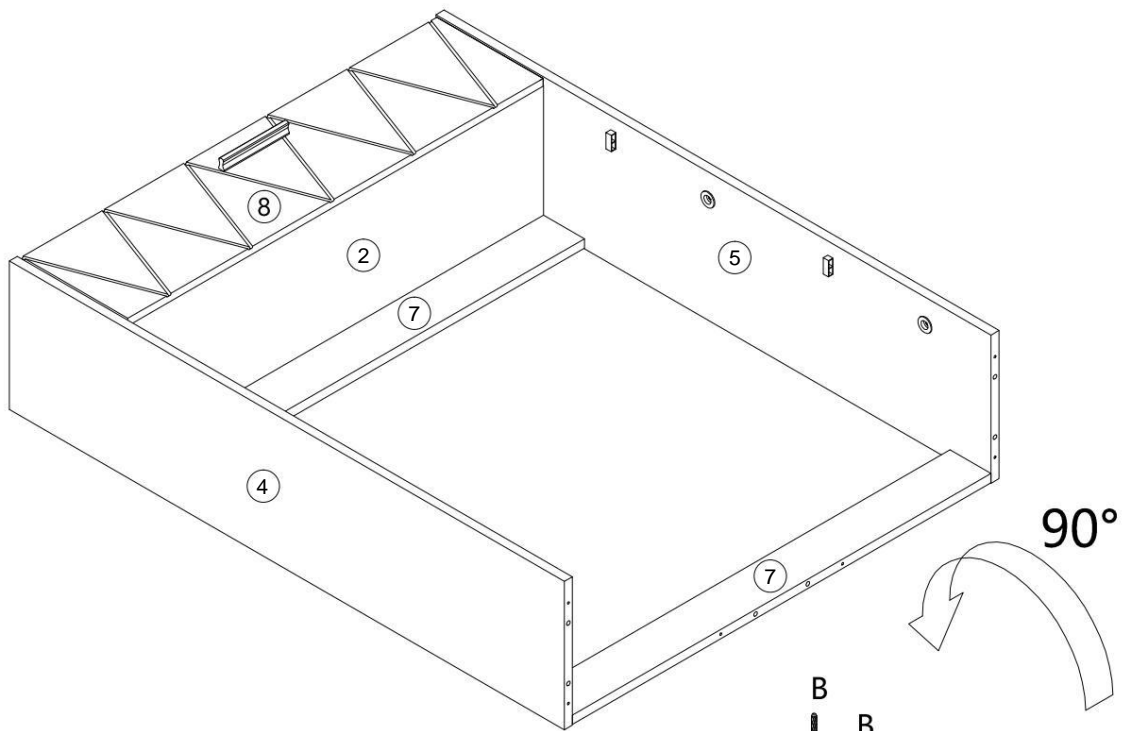
B x 2STUKS

8

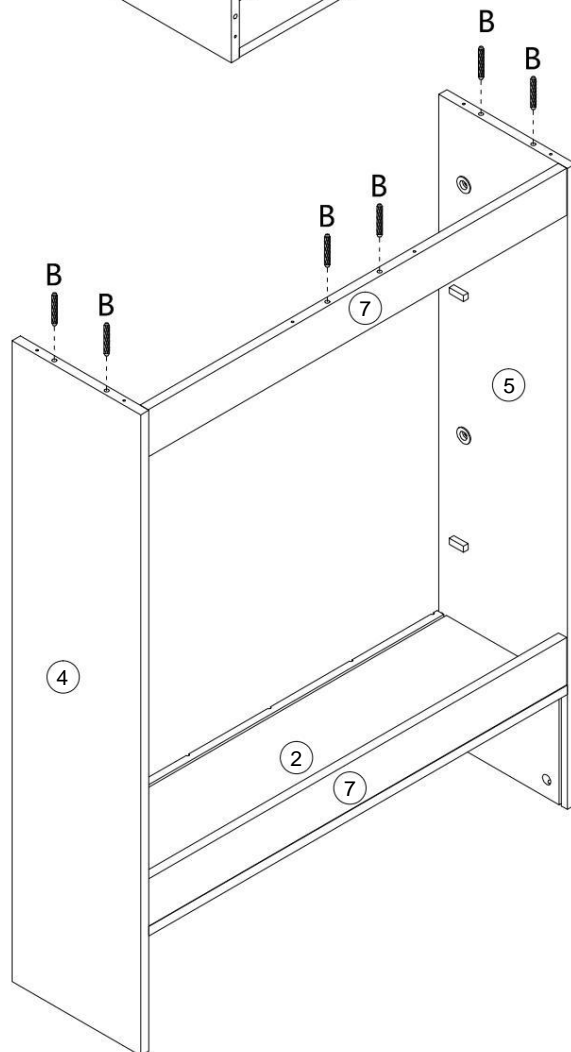


G x 8STUKS

9

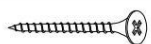
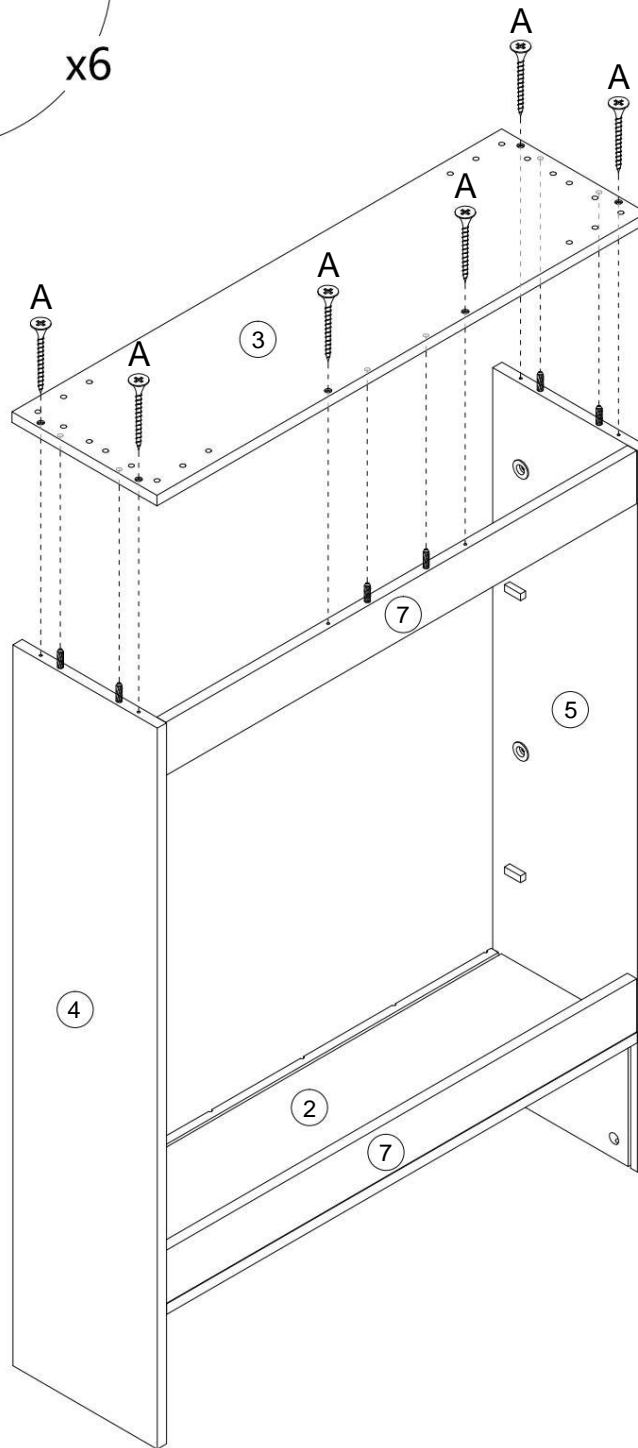
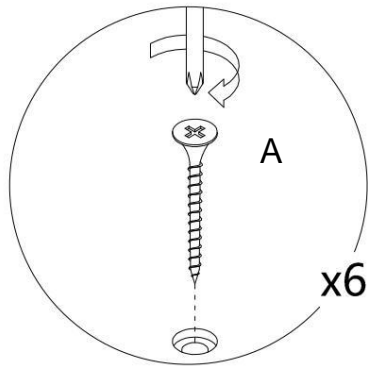


90°



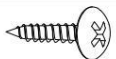
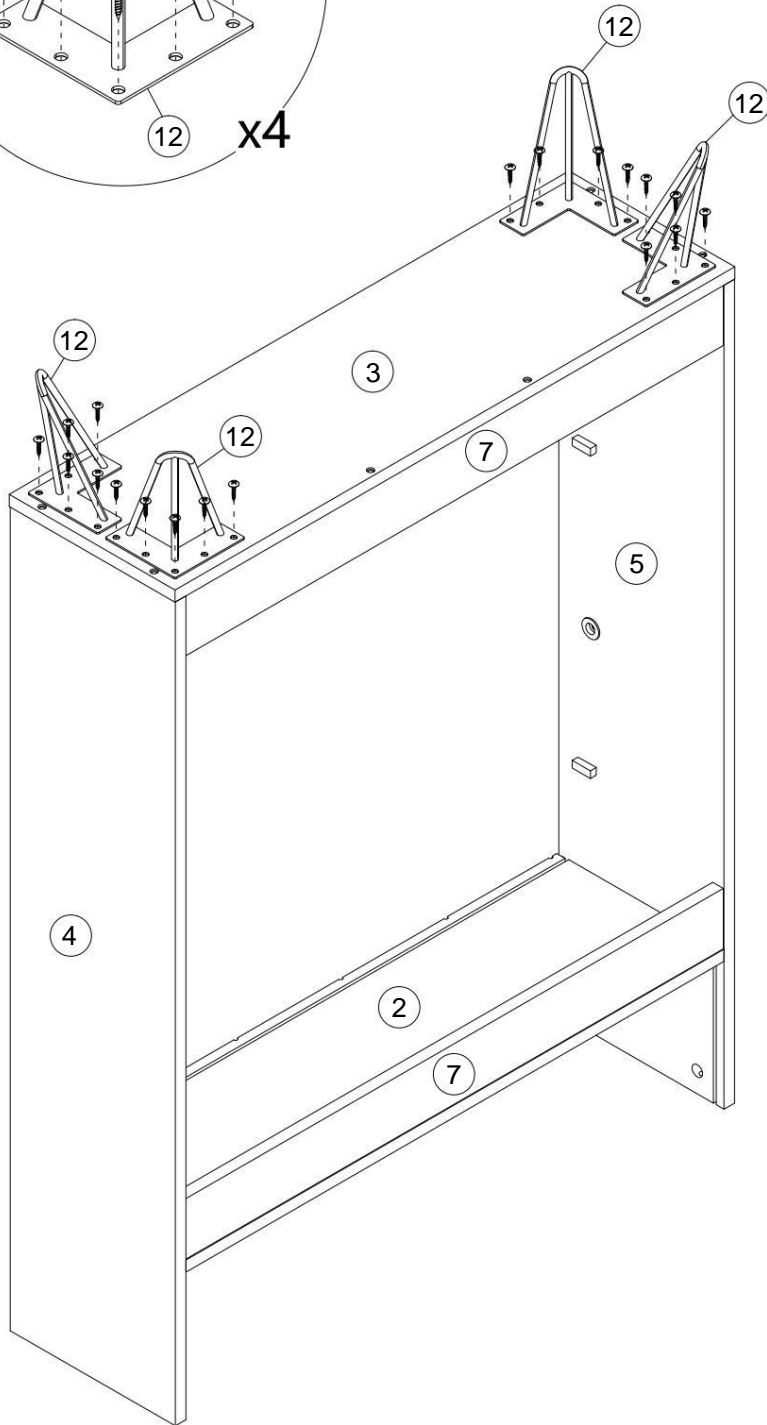
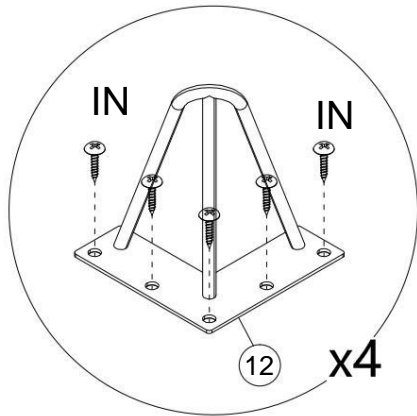
B x 6STUKS

10



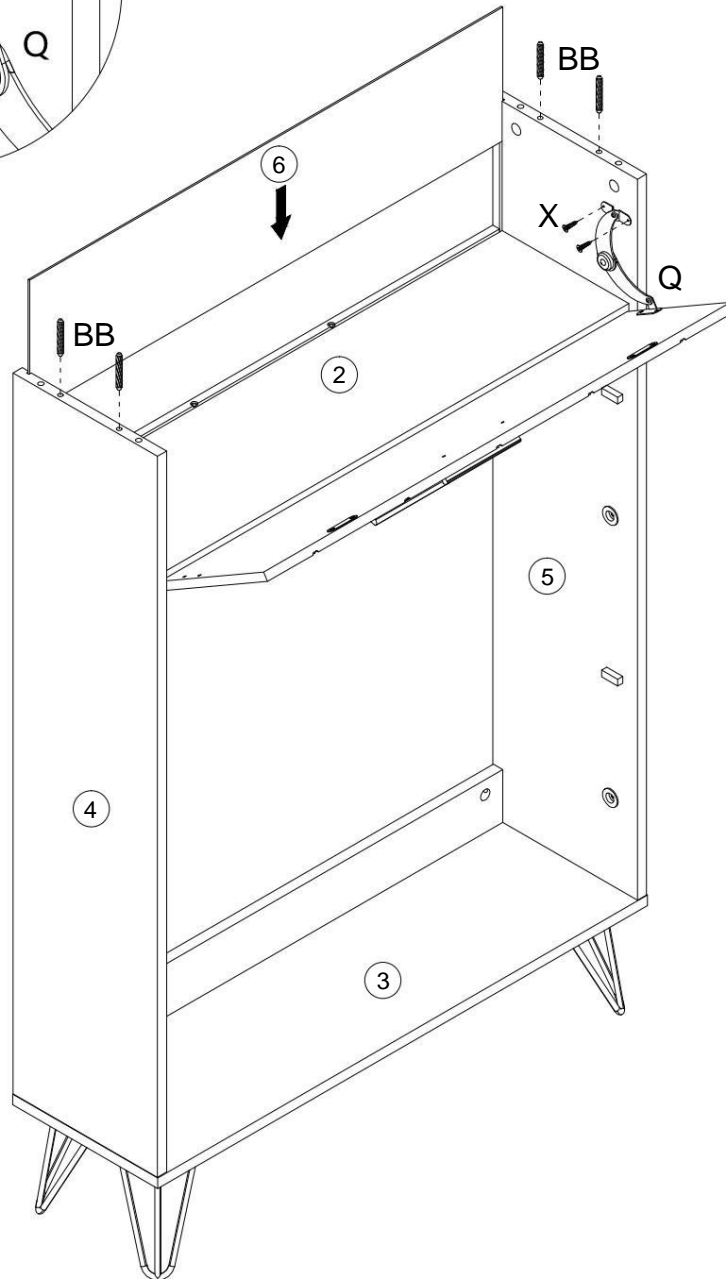
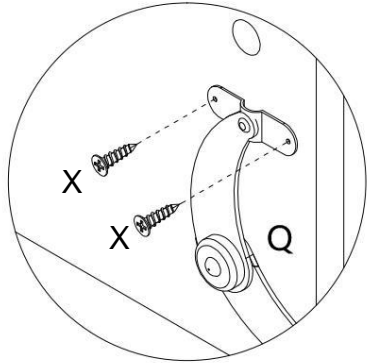
Een x 6PCS


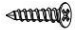
11



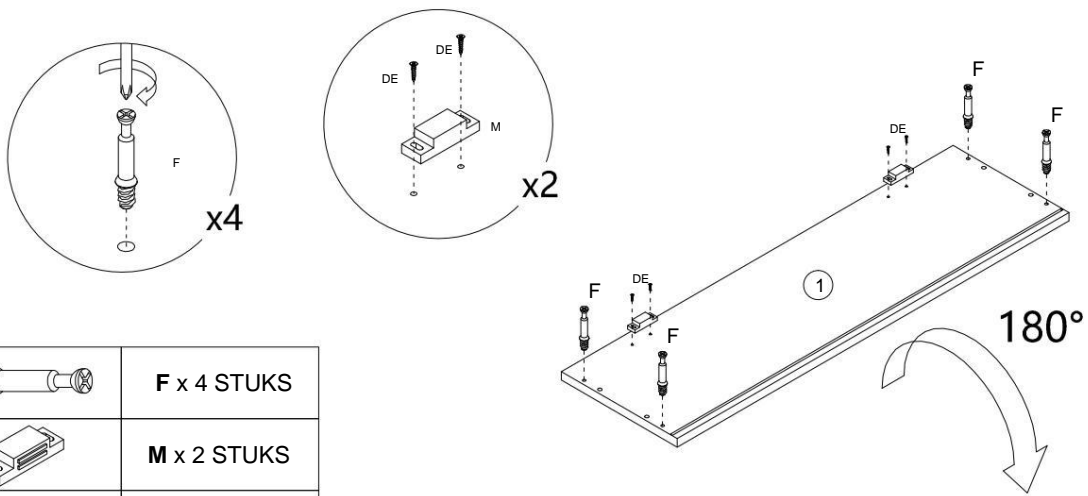
B x 20PCS



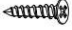
12



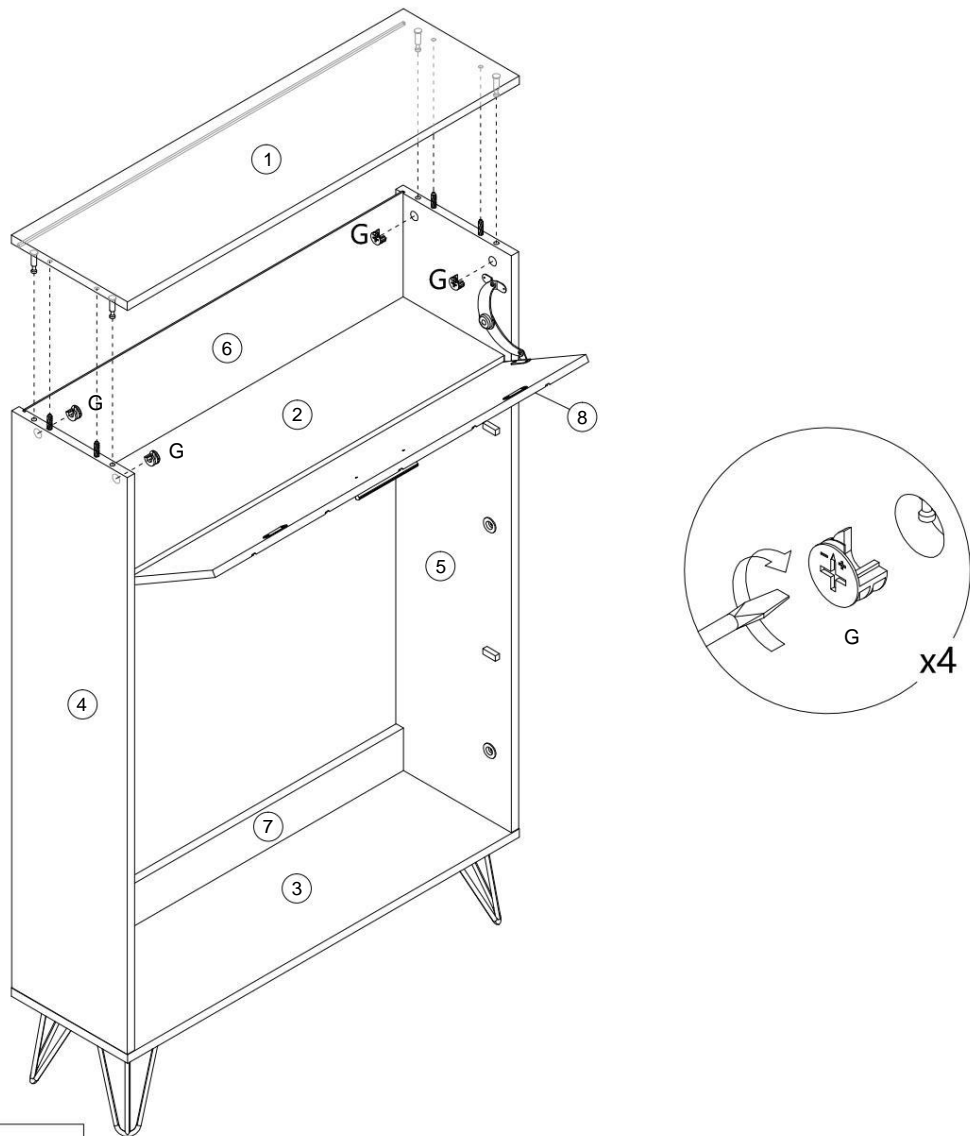
	B x 4 STUKS
	X x 2 STUKS

13



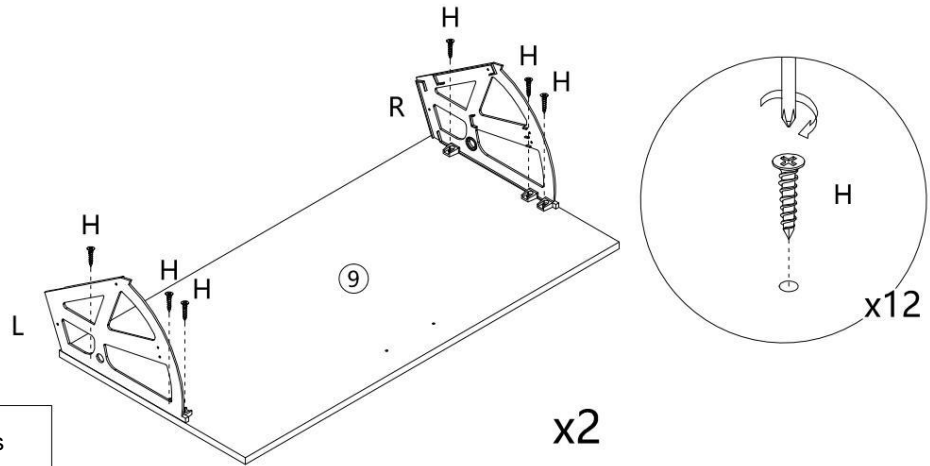
	F x 4 STUKS
	M x 2 STUKS
	O x 4 STUKS




14



	G x 4 STUKS
---	--------------------

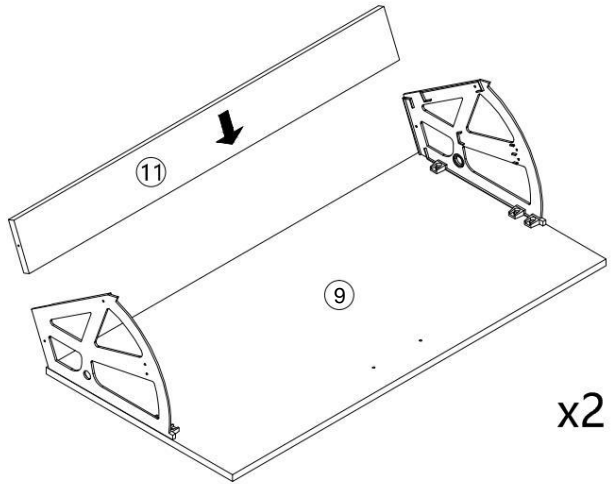
15



	H x 12 stuks
	L x 2 STUKS
	R x 2STUKS

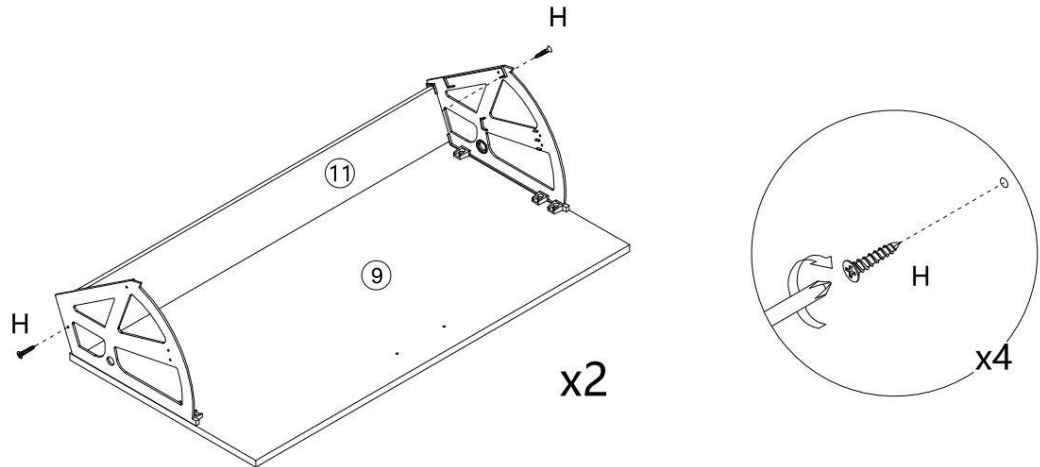
x2

16




x2

17

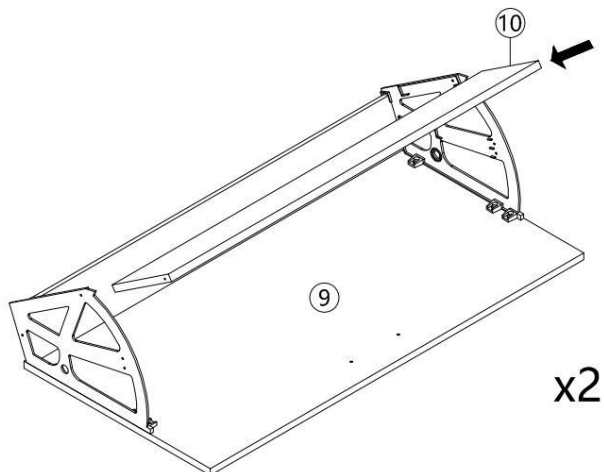


x2

	H x 4 STUKS
---	-------------

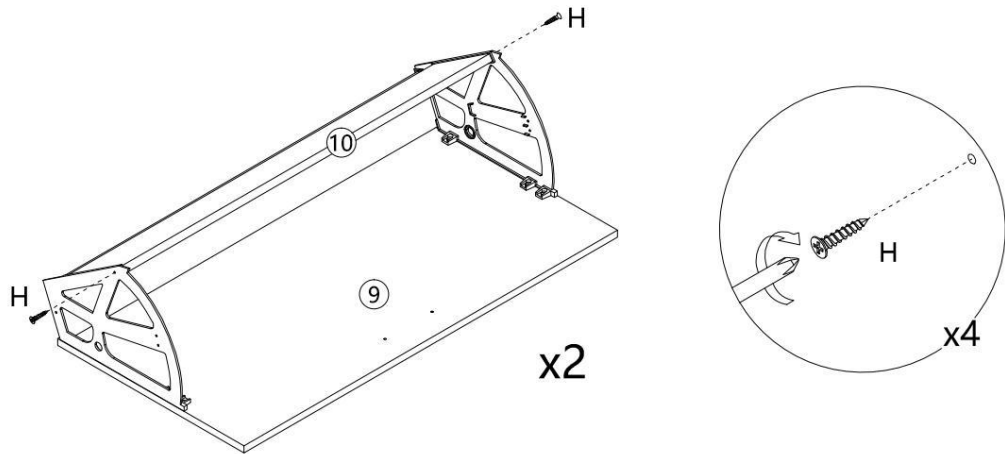
x4

18



x2

19



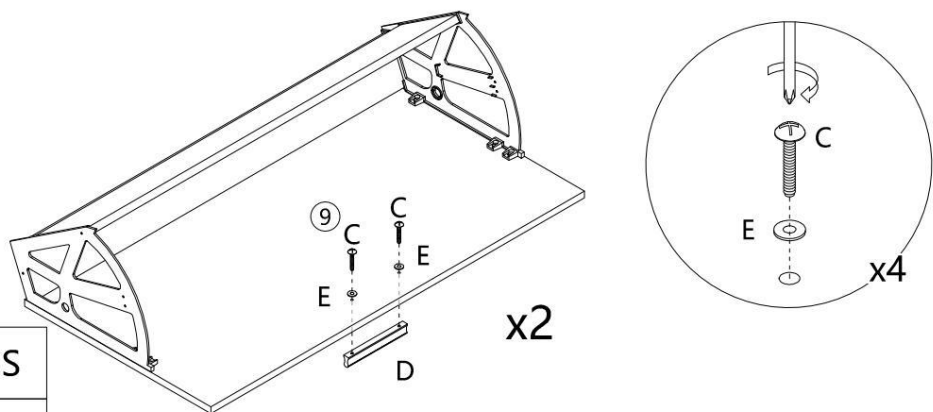
x2

x4



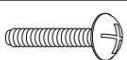
H x 4PCS

20



x2

x4



C x 4PCS

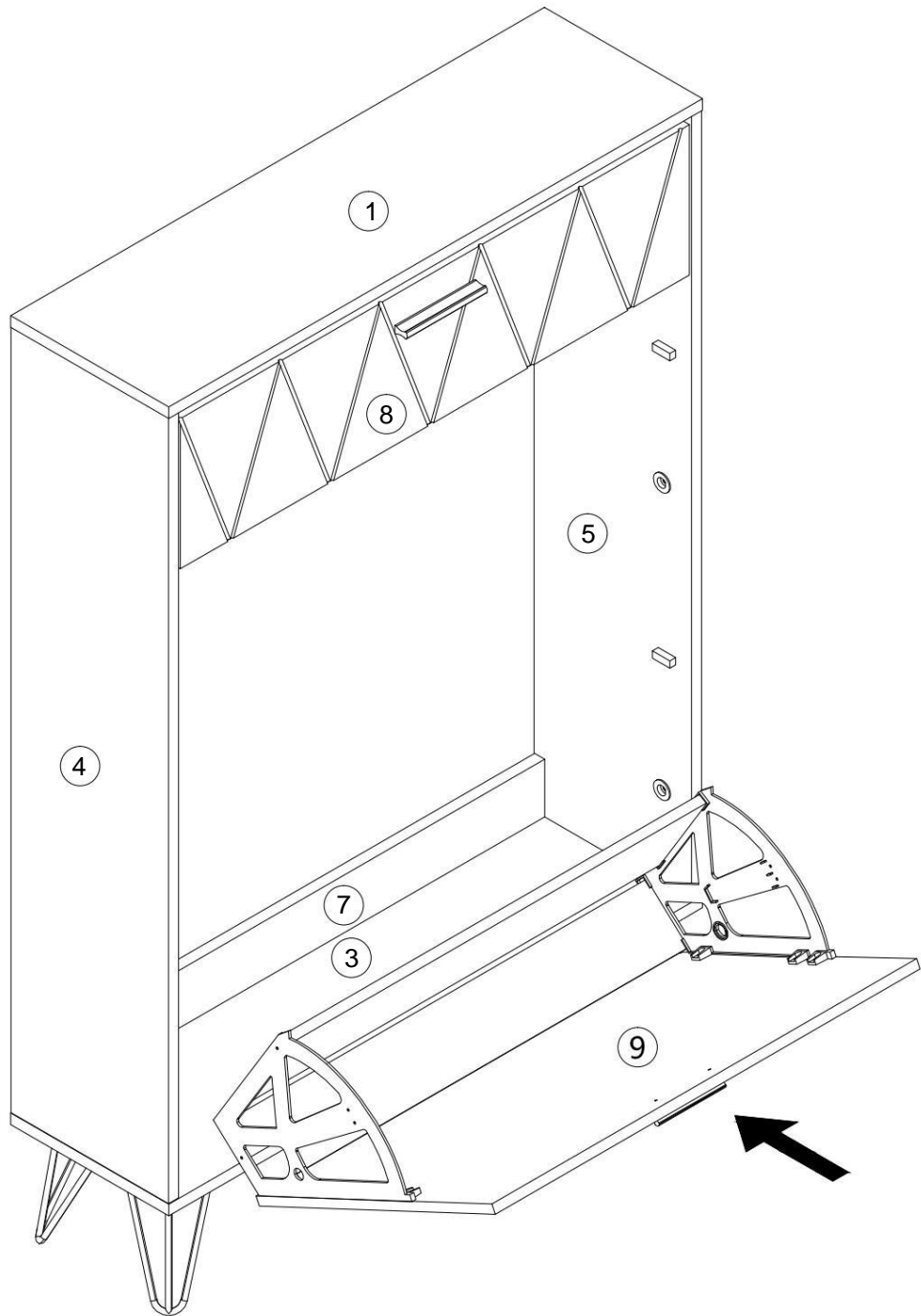


D x 2PCS

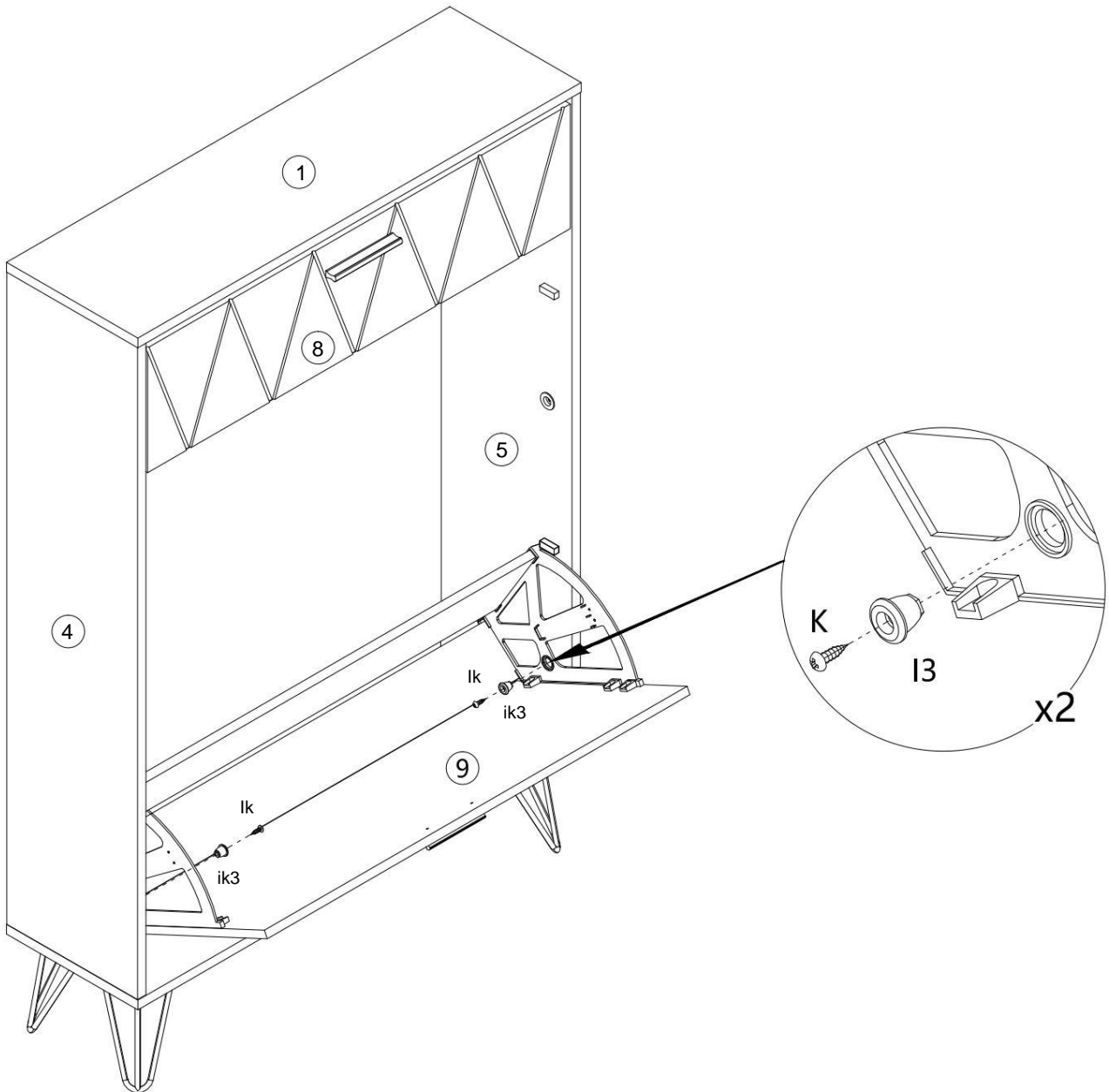




E x 4PCS

21

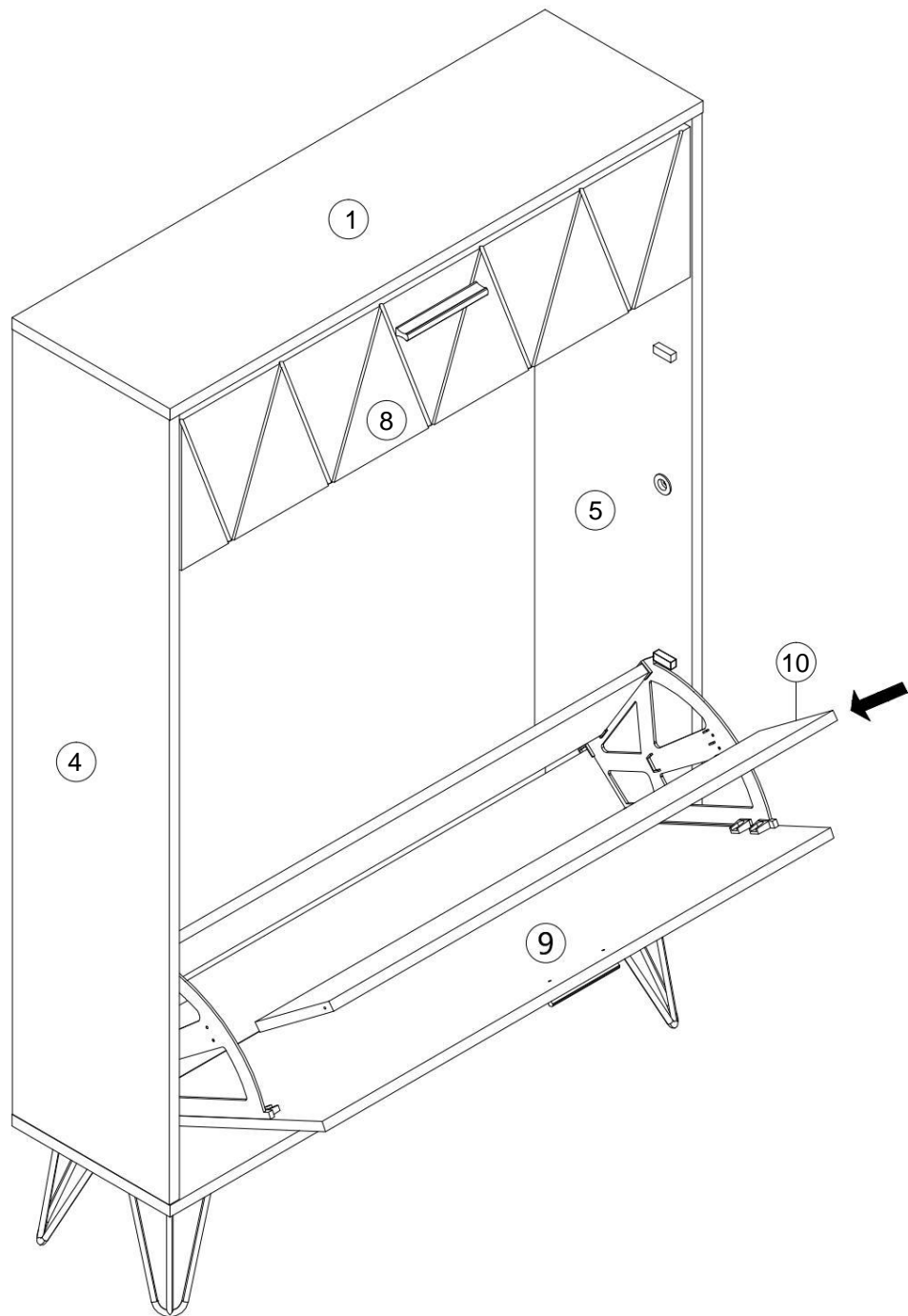


22

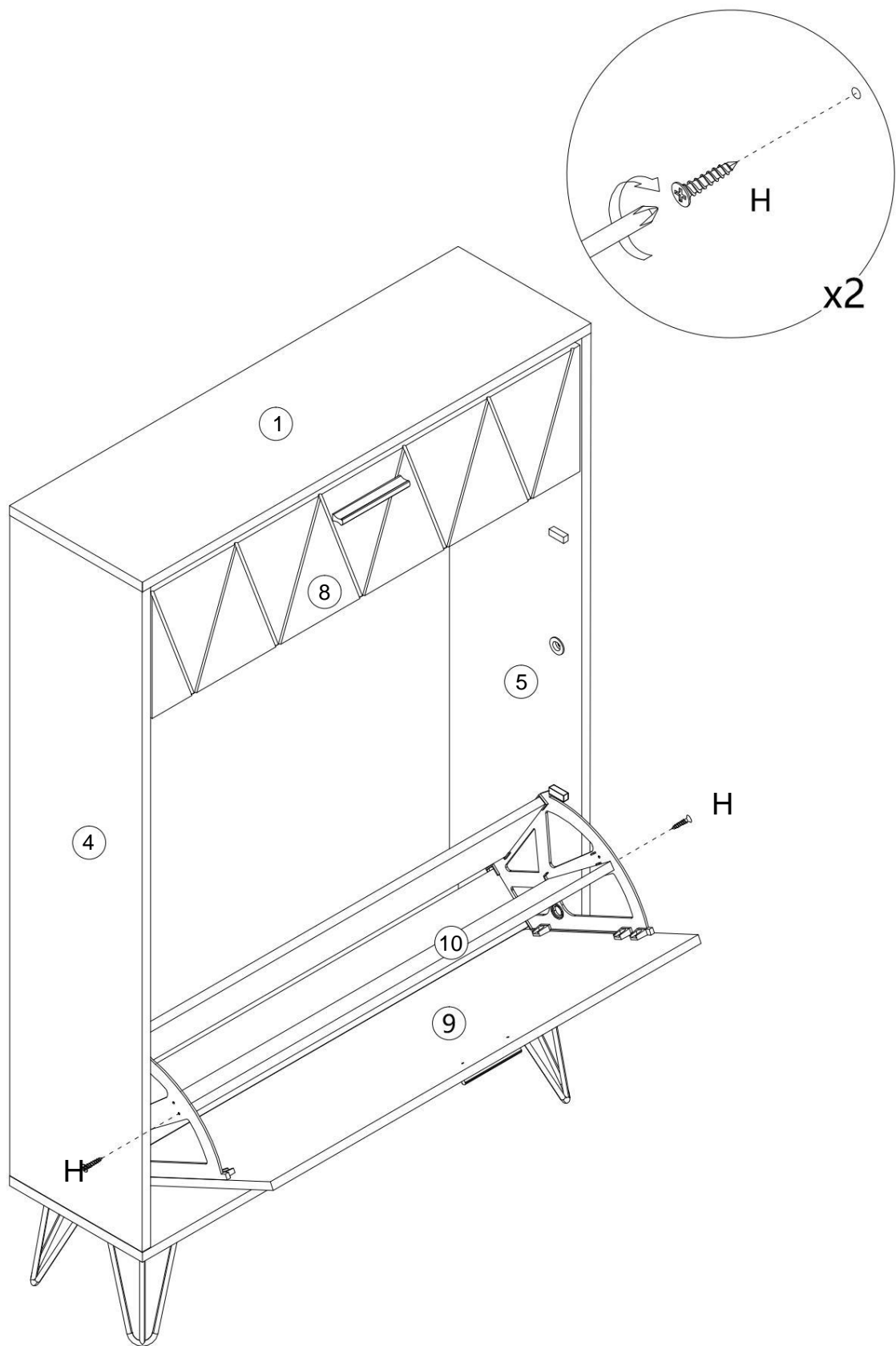


	I3 x 2 stuks
	K x 2STUKS

23

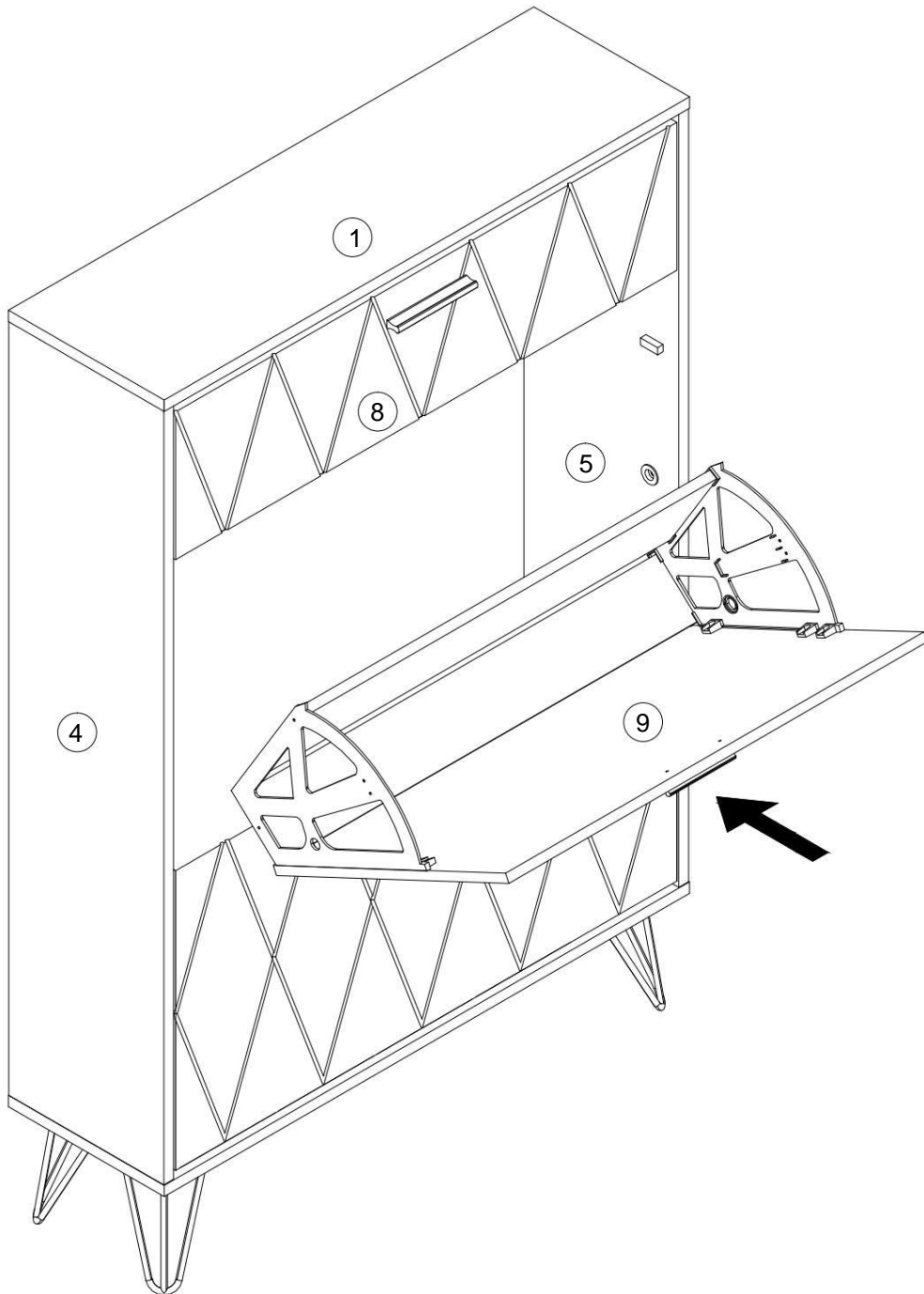


24

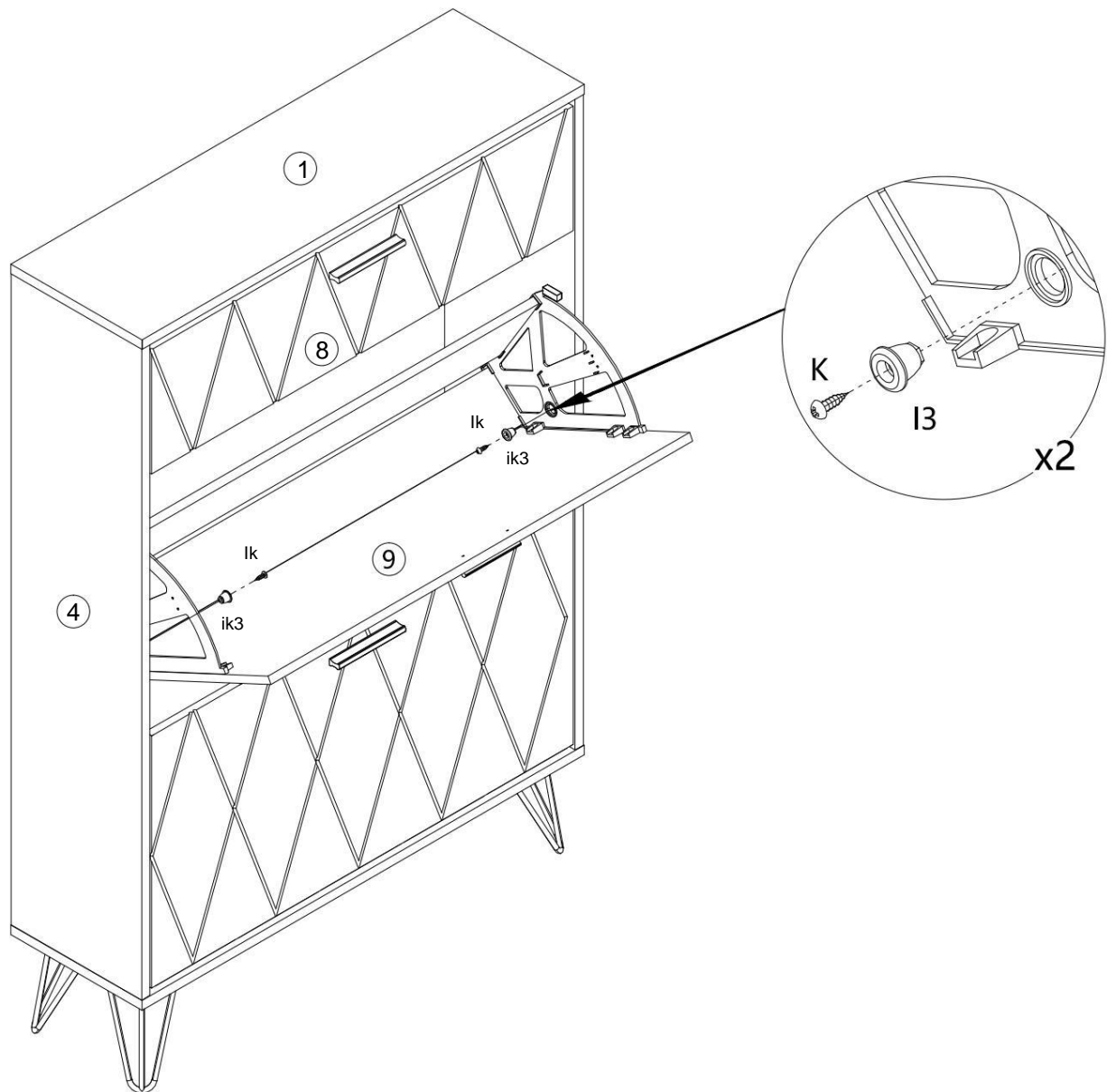



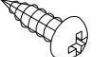
Hoogte x 2 stuks

25

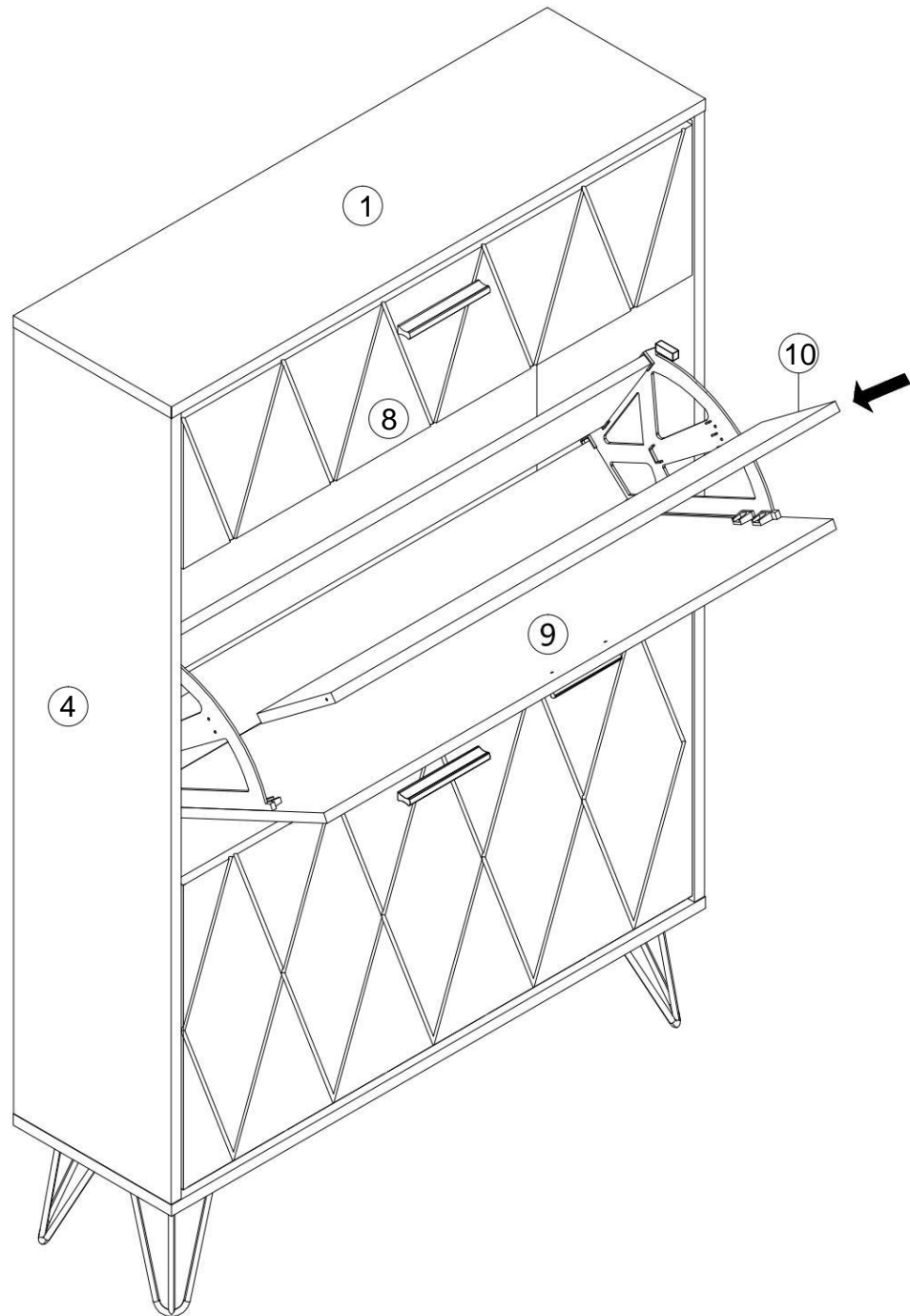


26

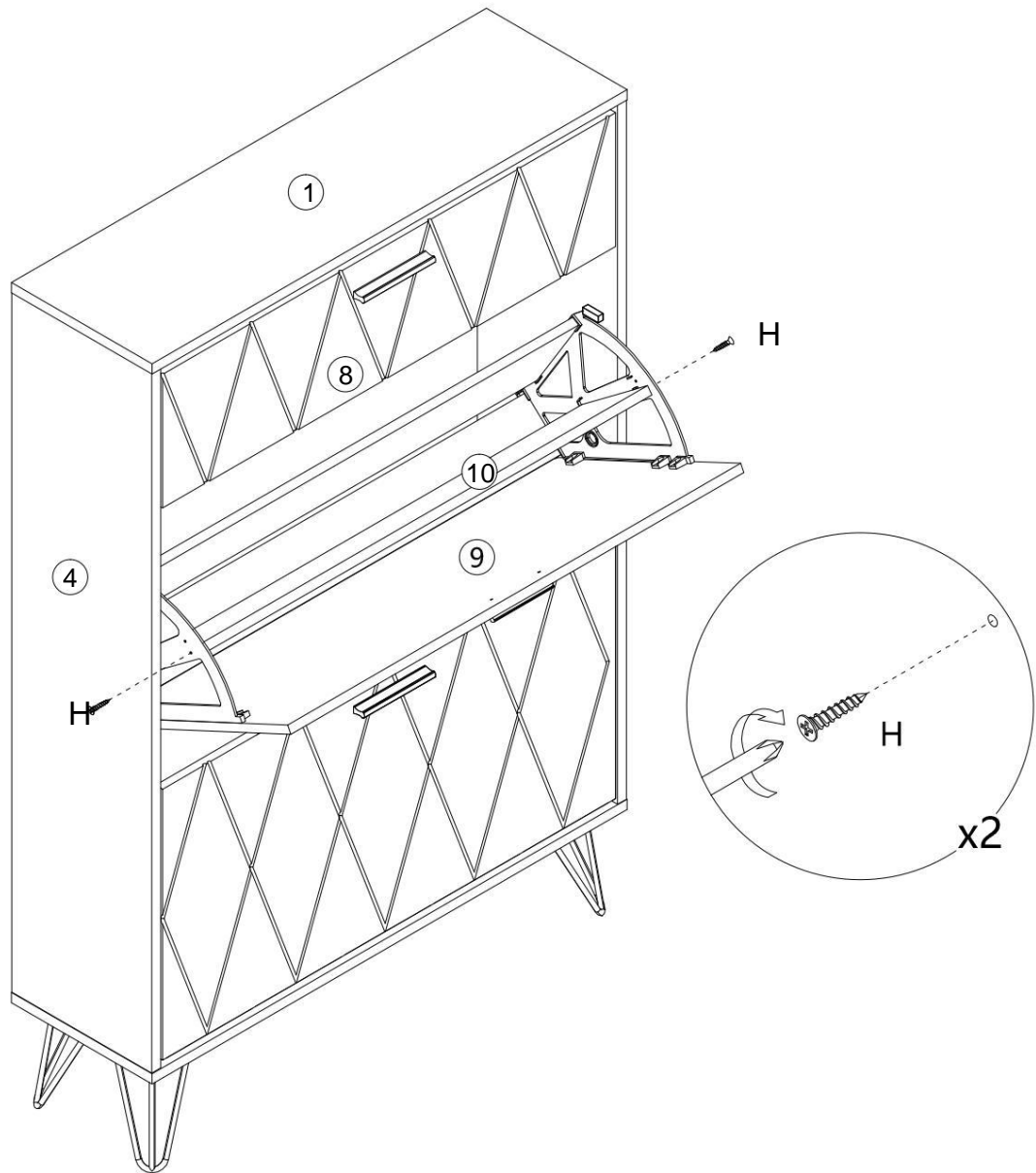


	I3 x 2 stuks
	K x 2STUKS

27

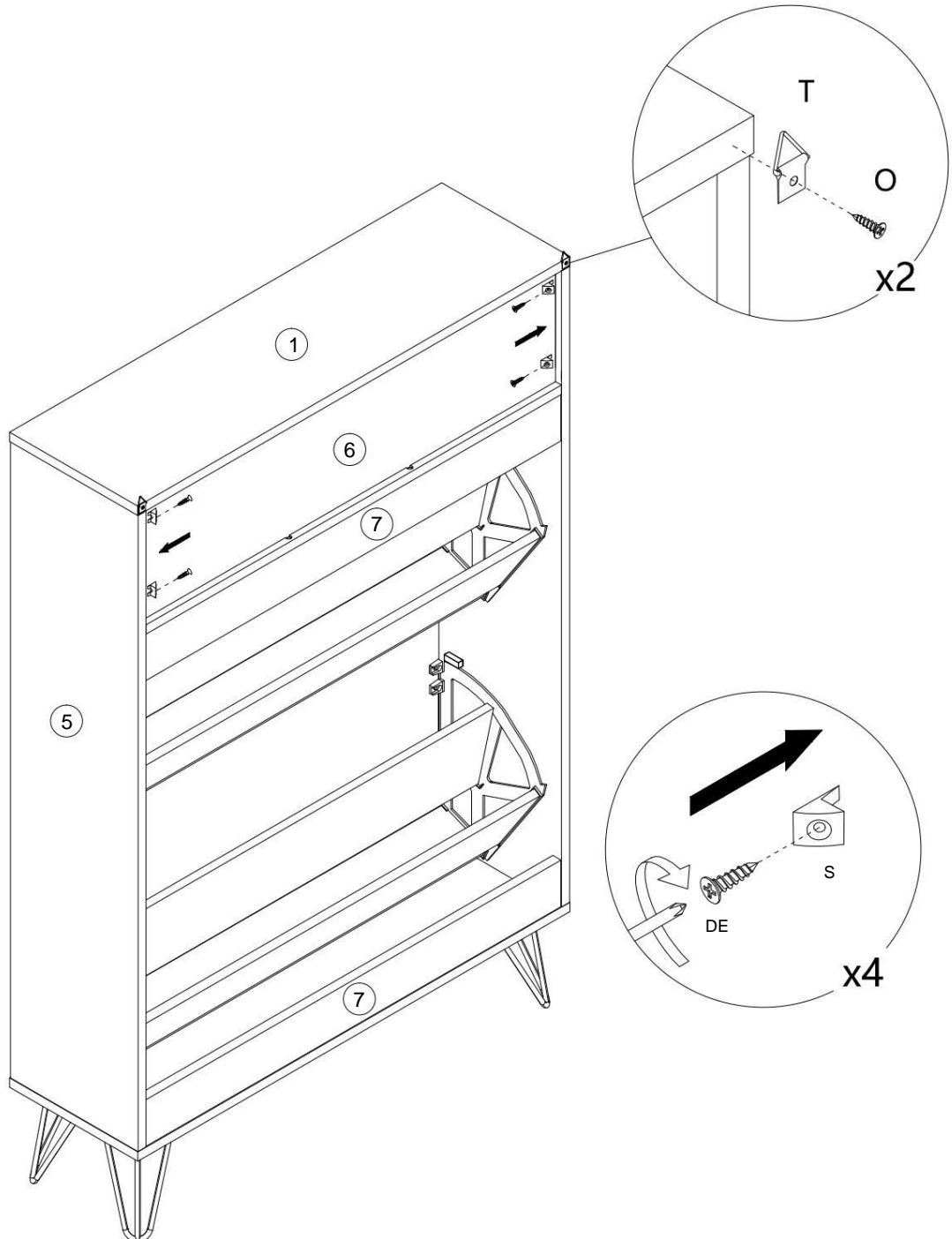


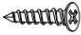


28



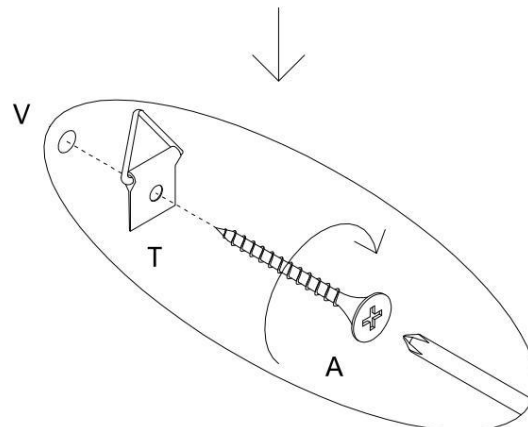
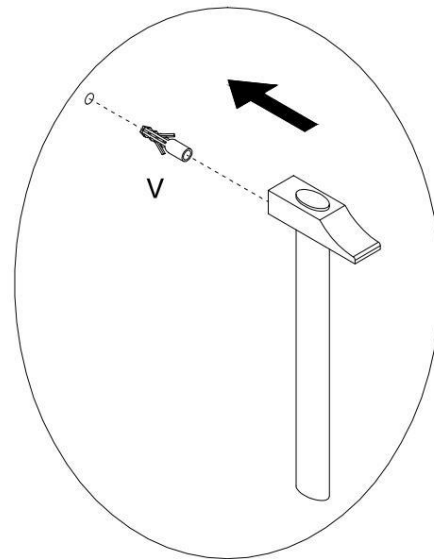
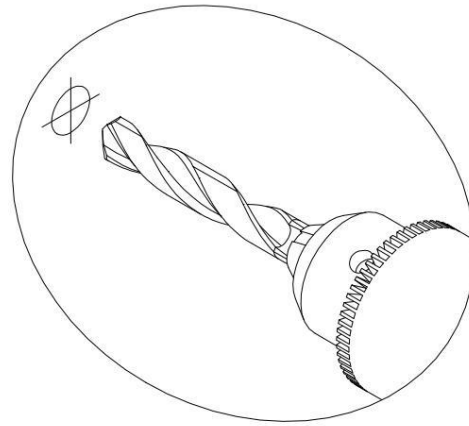
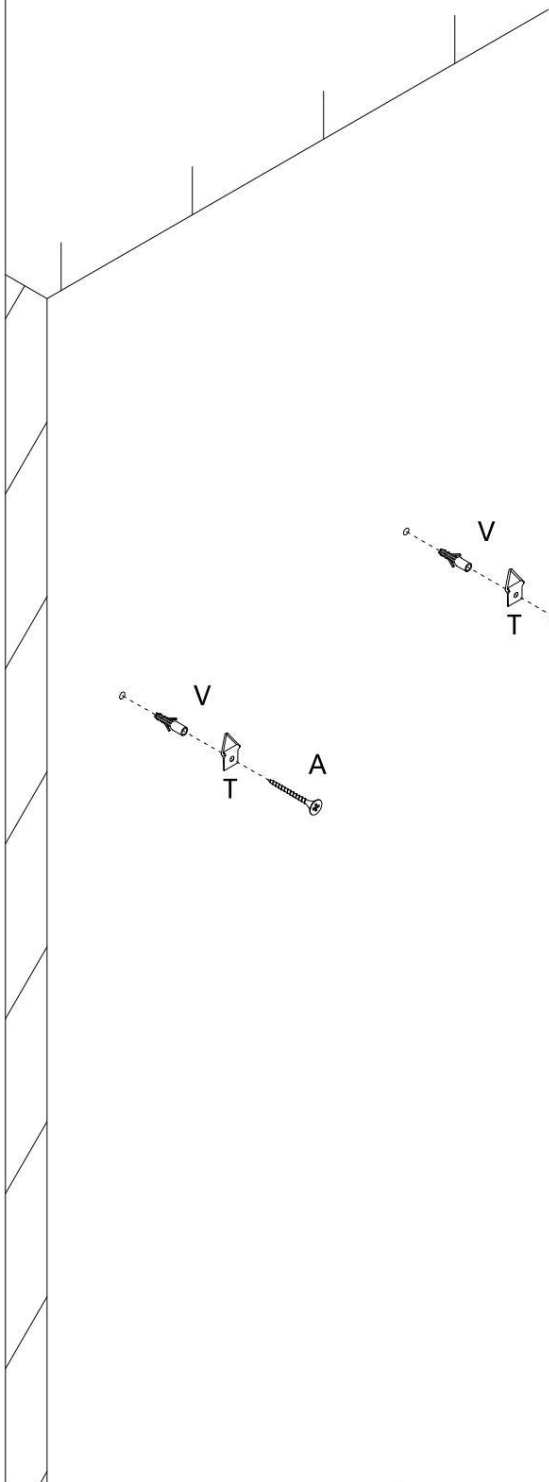
Hoogte x 2 stuks




29



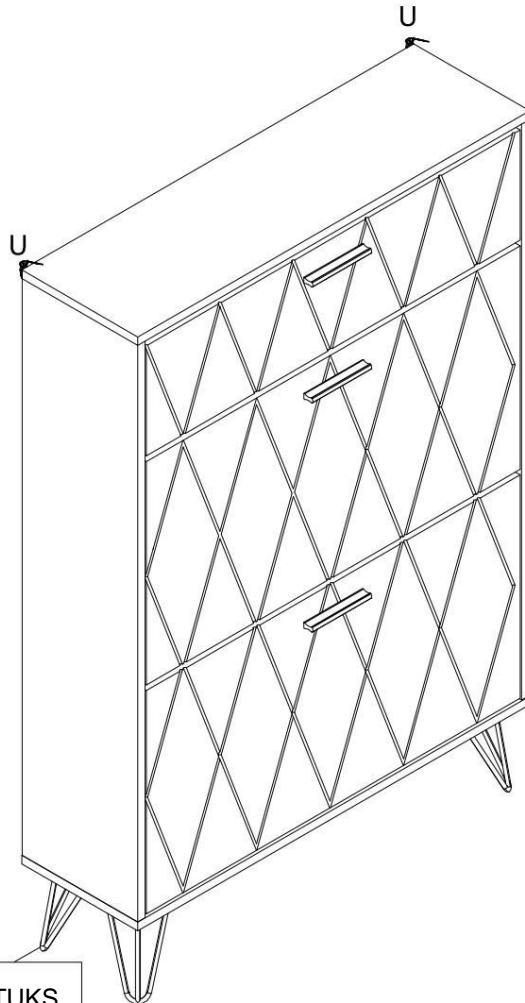
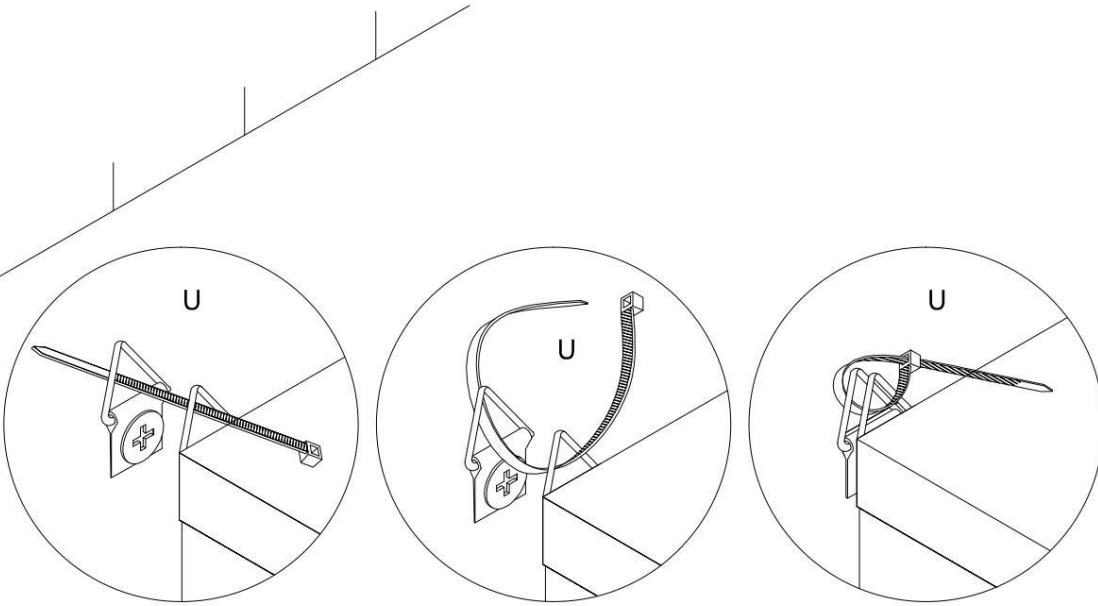
	O x 6PCS
	S x 4PCS
	T x 2PCS

30



	Een x 2PCS
	T x 2STUKS
	V x 2 STUKS

31



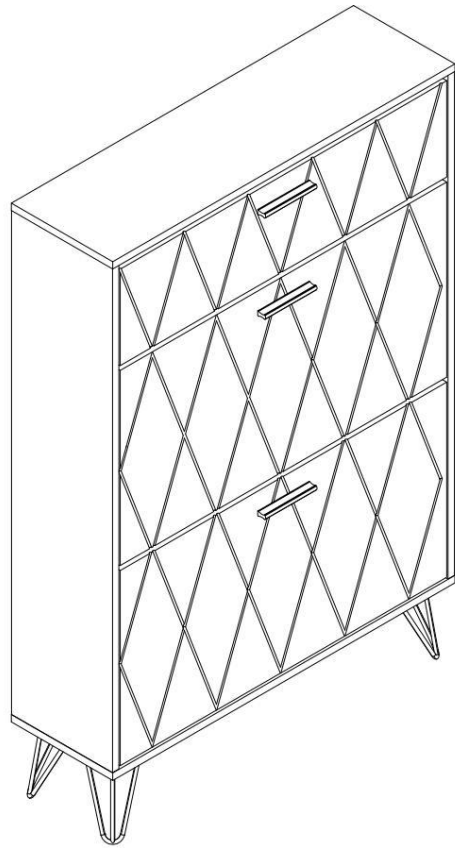
U x 2STUKS

PRODUCTPARAMETER

Verpakkingsgrootte (mm)	1155*470*168
Grootte (mm)	800*239*1200
Kleur	Wit
Type	3 lagen
Textuur	Technisch bord
Baseren	4 individuele ijzeren poten
Dragend	ÿ150 pond

SKOSKÅP

ANVÄNDARMANUAL



SÄKERHETSINSTRUKTIONER

VARNING:

Läs dessa instruktioner noggrant innan du använder denna produkt. Underlåtenhet att göra det kan resultera i allvarliga skador.

Försiktighetsåtgärder vid

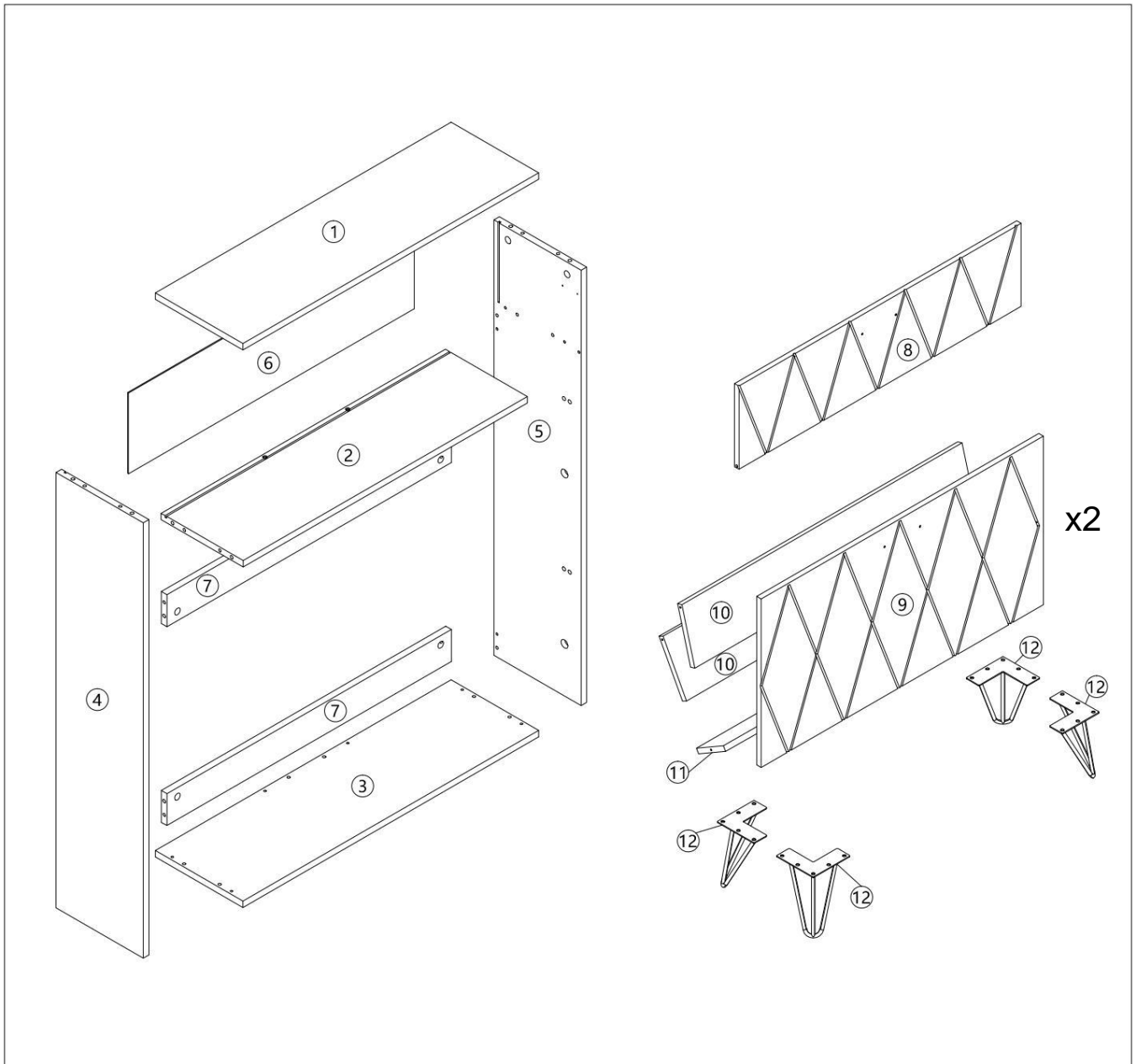
- montering**
1. Montering bör endast ske enligt dessa instruktioner. Felaktig montering kan leda till faror.
 2. Bär ANSI-godkända skyddsglasögon och kraftiga arbetshandskar under monteringen.
 3. Håll monteringsområdet rent och väl upplyst.
 4. Håll åskådare borta från området under monteringen.
 5. Sätt dig inte ihop när du är trött eller påverkad av alkohol, droger eller mediciner.
 6. Produktens egenskaper gäller för korrekt och fullständigt monterade endast produkter.
 7. Montera på en plan, jämn, hård och slät yta som kan säkert stödja [skoskåpet](#).
 8. För ytterligare information om delarna som anges nedan sidorna, se monteringsdiagrammet i denna manual. Packa upp och separera alla delar på ett rent arbetsområde.















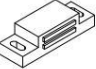









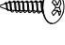

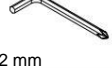
Använd

- försiktighetsåtgärder**
1. SIT ELLER STÅ INTE PÅ DETTA FÖREMÅL.
 2. Denna produkt är inte en leksak. Låt inte barn leka med eller i närheten av detta punkt.
 3. Överskrid inte viktkapaciteten.
 4. Använd endast på en plan, jämn, hård och slät yta som är säker stöder ett fullastat [skoskåp](#).
 5. Använd endast på avsett sätt.
 6. Inspektera före varje användning; Använd inte om delar är lösa eller skadade.

SPARA DESSA INSTRUKTIONER

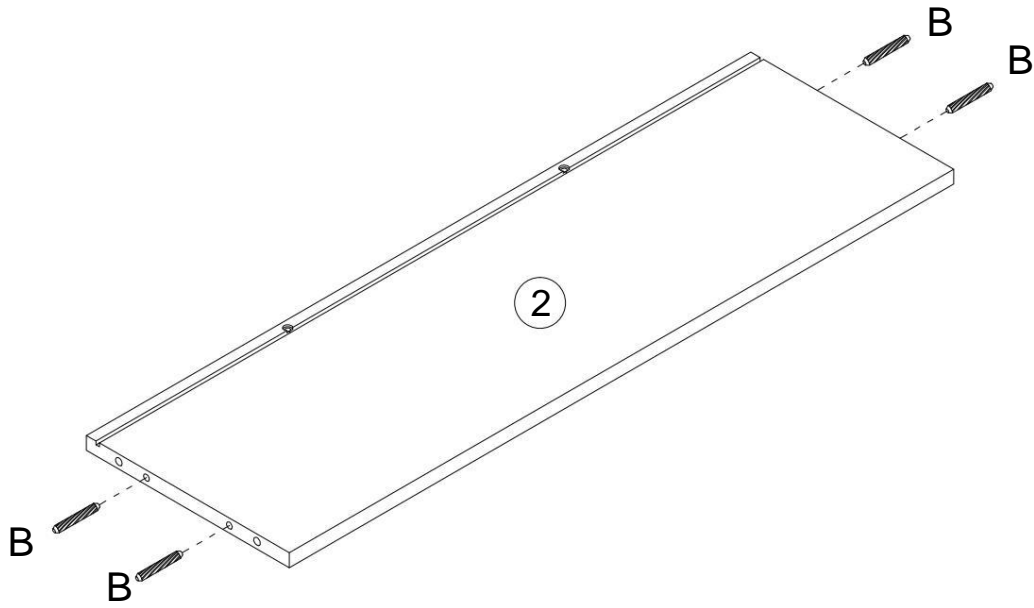
DELLISTA



							
4x40 mm	6x30 mm	4x16mm	96 mm	10 mm	6x35 mm	15x9 mm	
A 10+1 st	B 20+2st	C 6PCS	D 3PCS	E 6PCS	F 12+1PCS	G 12+1PCS	
							
3,5x14mm	I1	I2	I3	5x13mm	4x10mm	2 st	M 2st
H 24+2st	4 SET			J 2PCS	K 4PCS	L	
							
N 2PCS	O 10+1PCS	P 4PCS	Q 1PCS		R 2st	S 4ST	T 4ST
							
I 2 st	I1 2st	B 20+2st	X 4st	och 1 st			

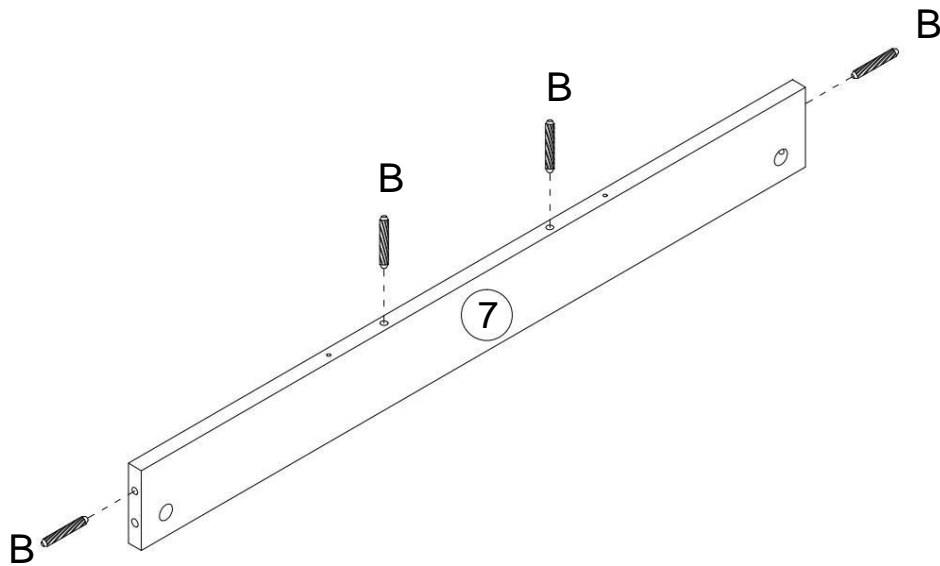
MONTERINGSTEG

1



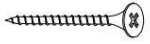
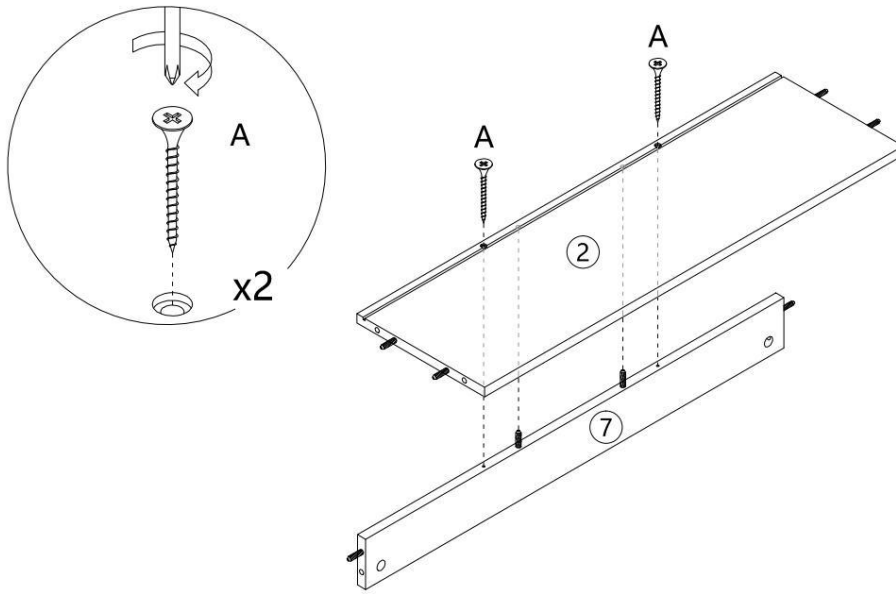
B x 4 st

2



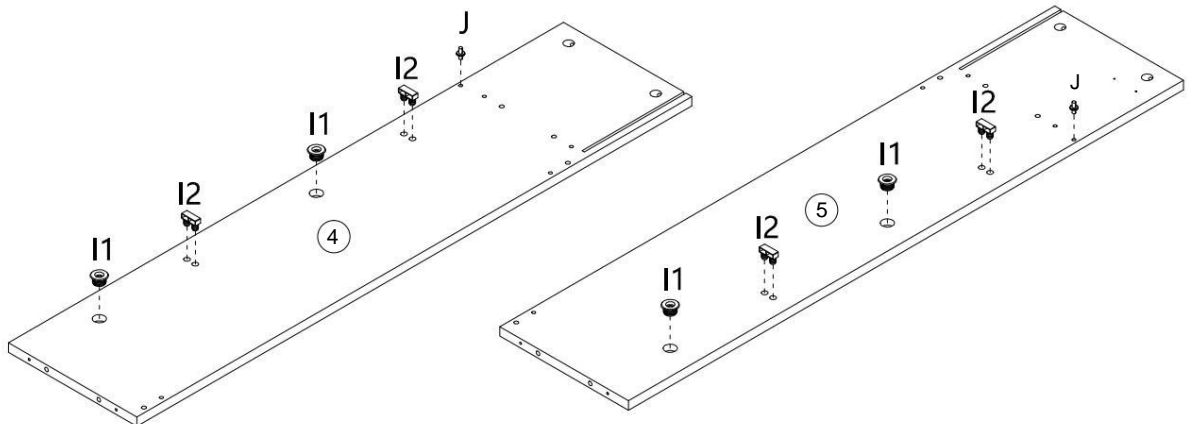
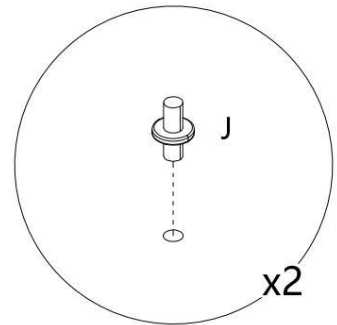
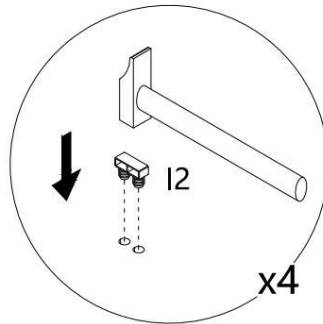
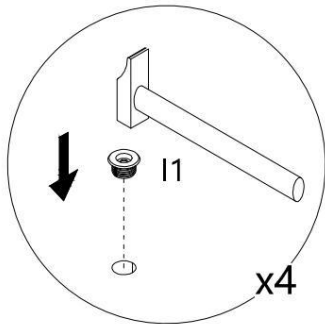
B x 4 st

3



A x 2 st

4



I1 x 4 st

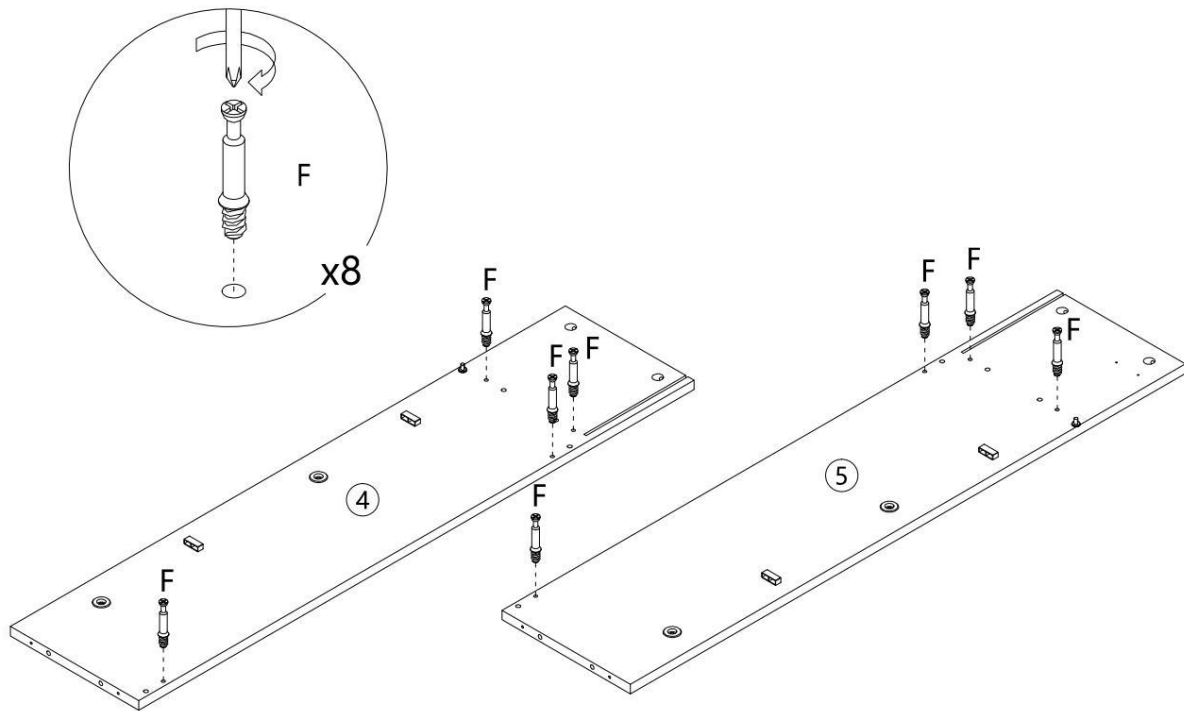


I2 x 4st



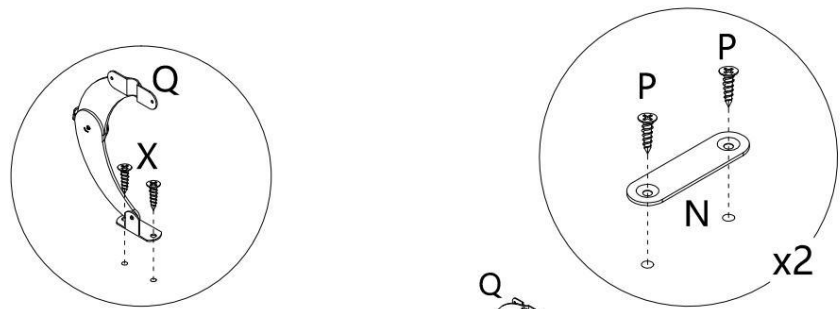
J x 2 st

5

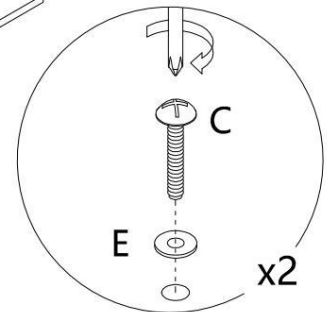
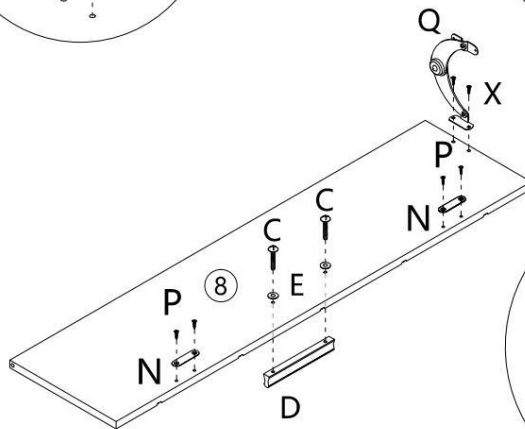


F x 8PCS

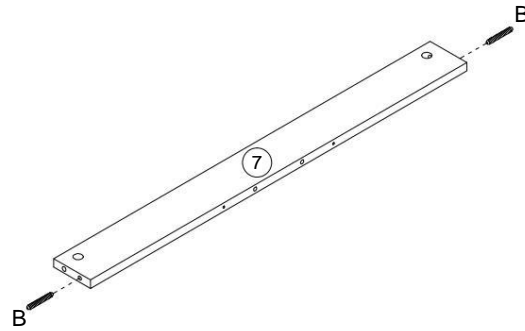
6



	C x 2PCS
	D x 1PC
	E x 2PCS
	N x 2PCS
	P x 4PCS
	Q x 1PC
	X x 2PCS

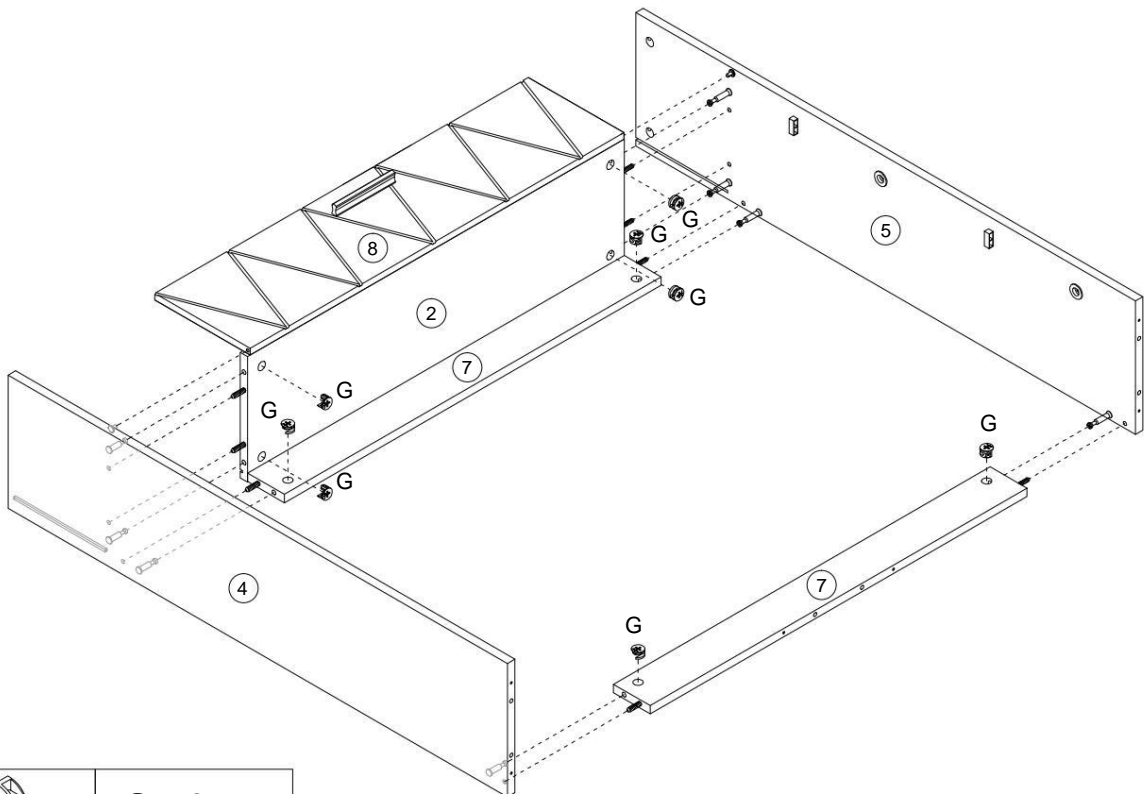
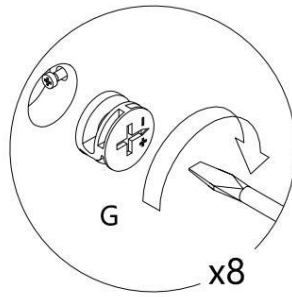


7



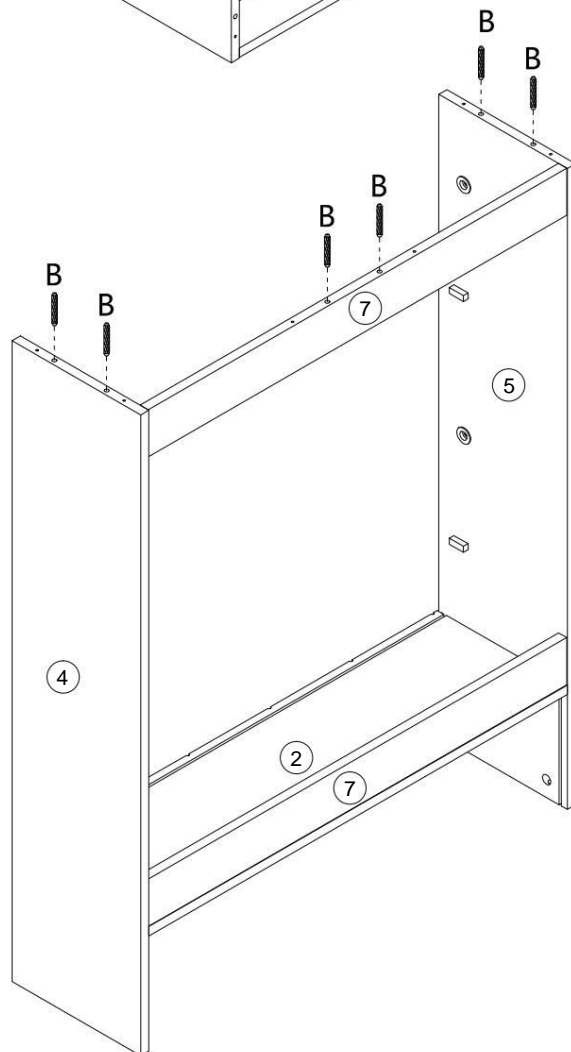
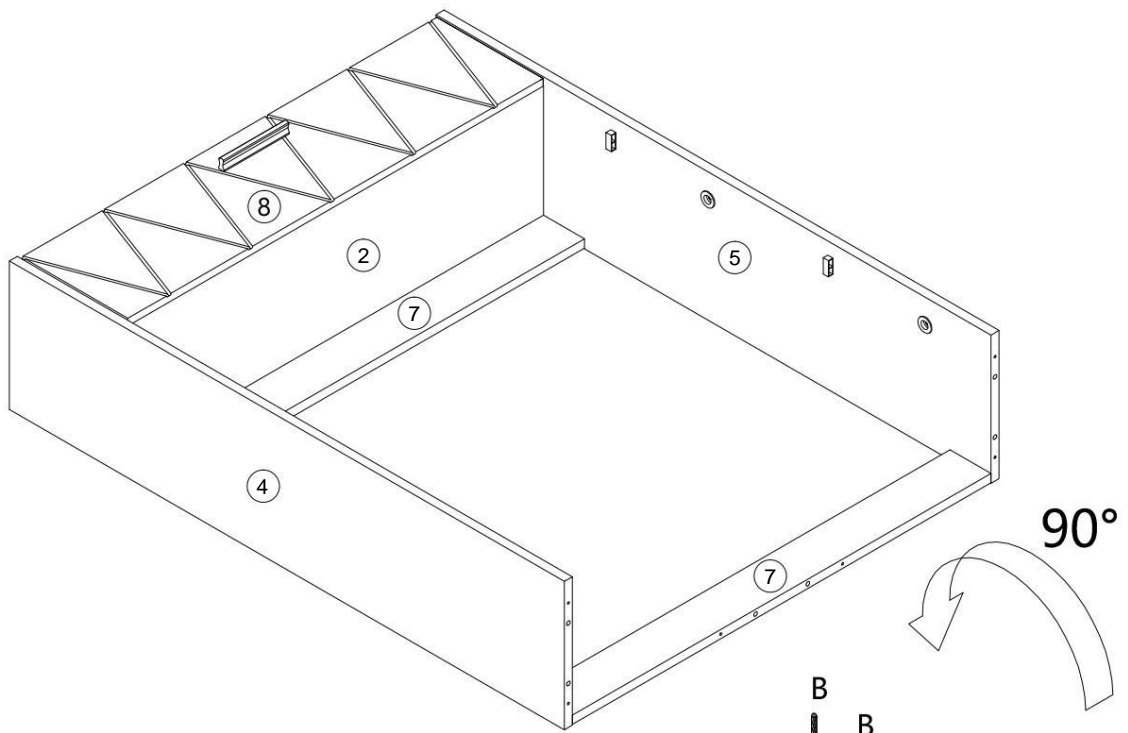
B x 2 st

8



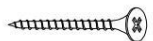
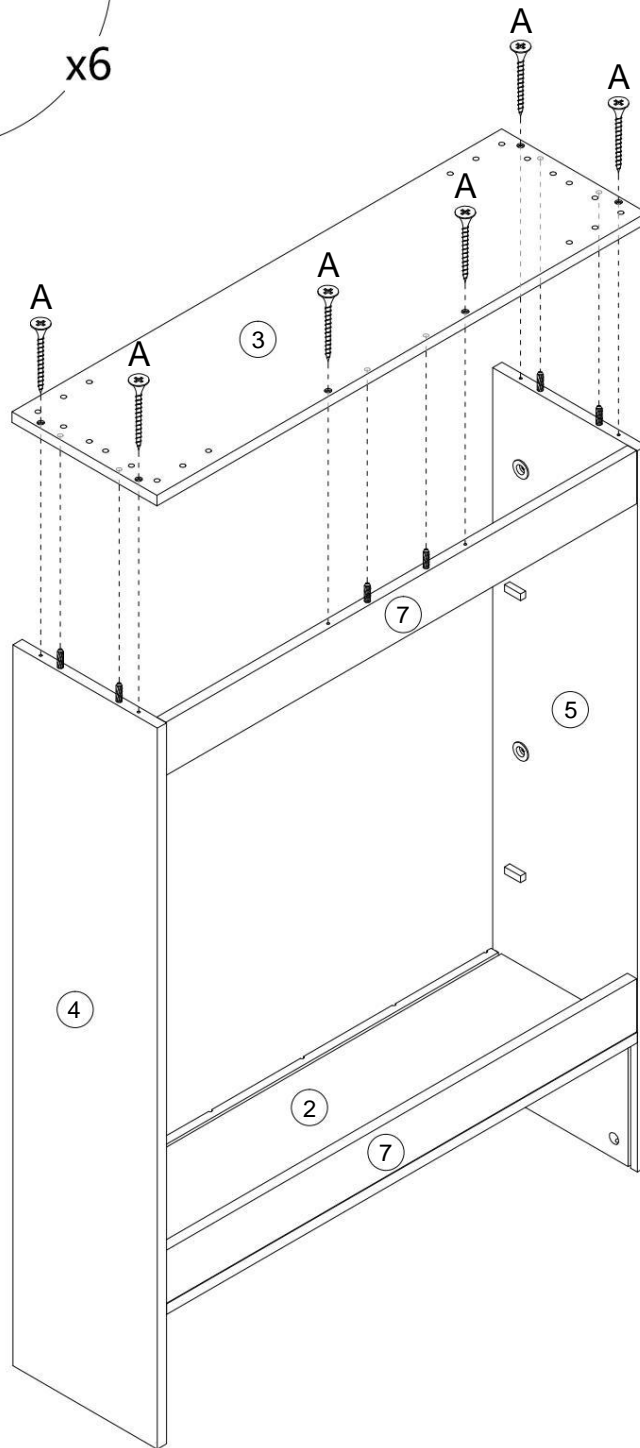
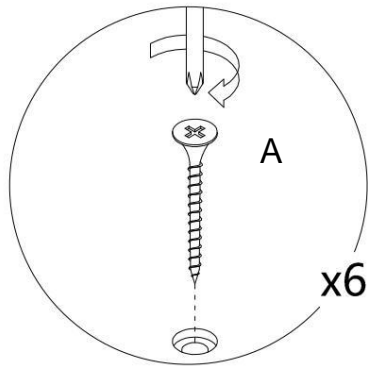
G x 8 st

9



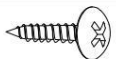
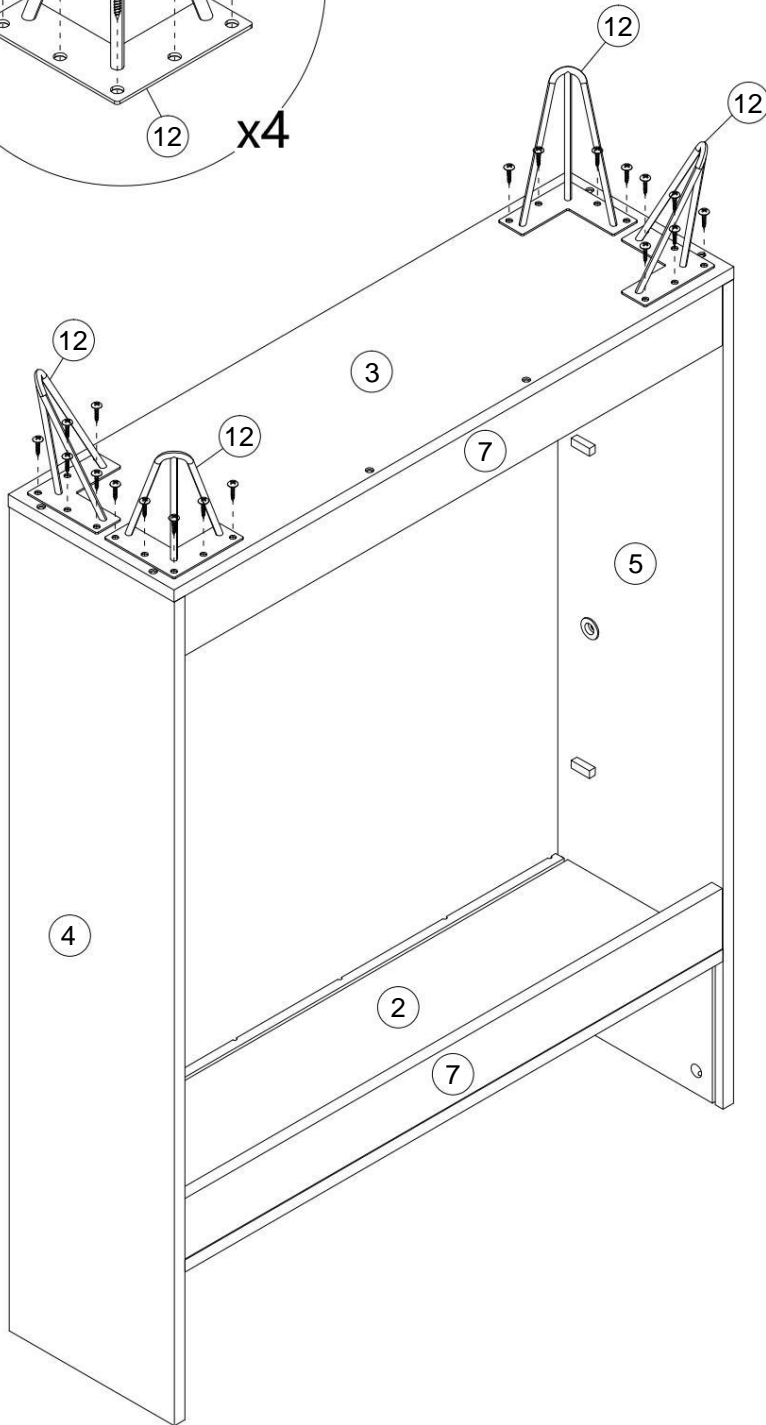
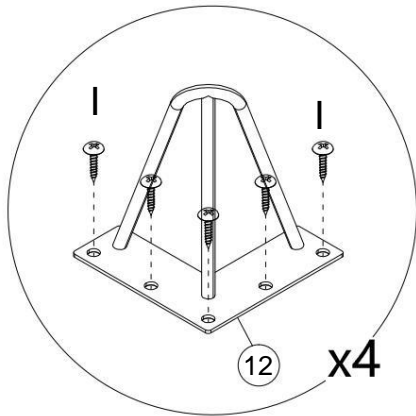
B x 6 st

10



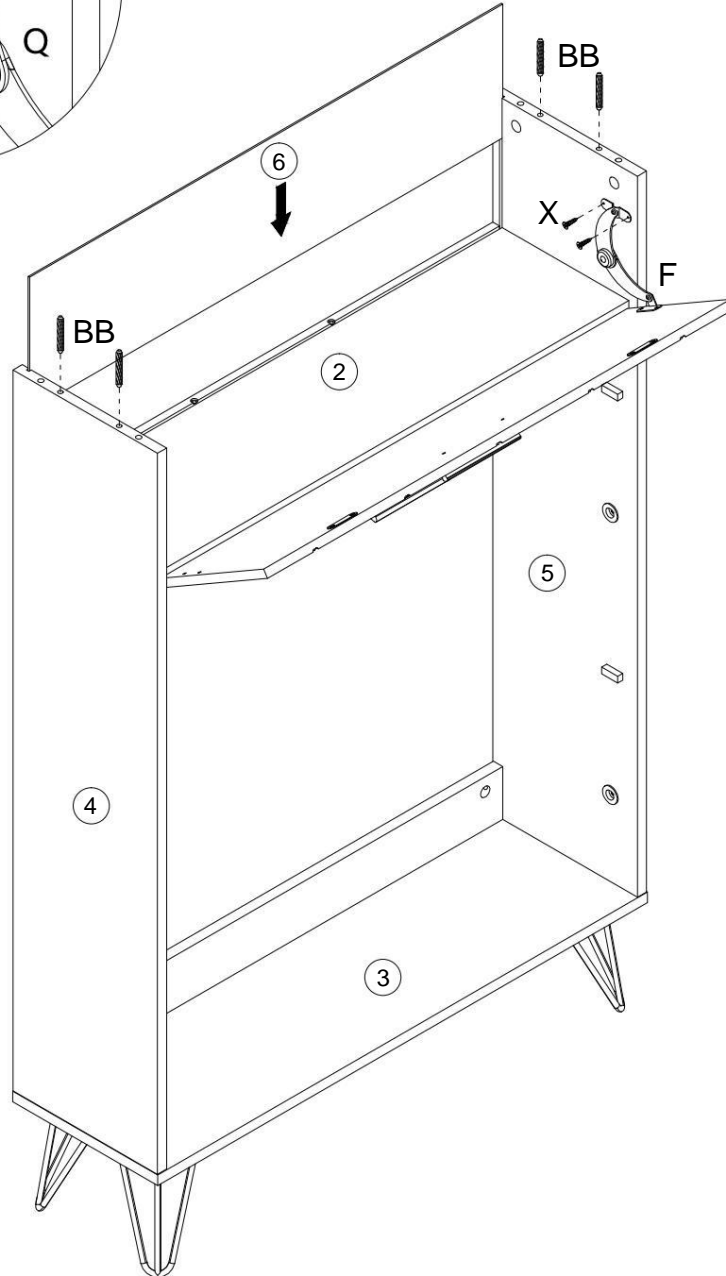
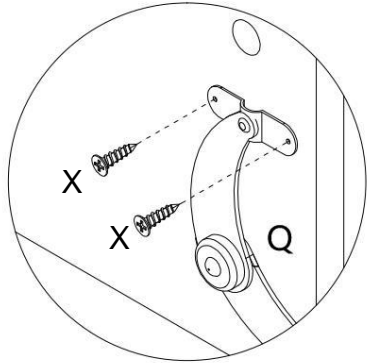
A x 6st



11



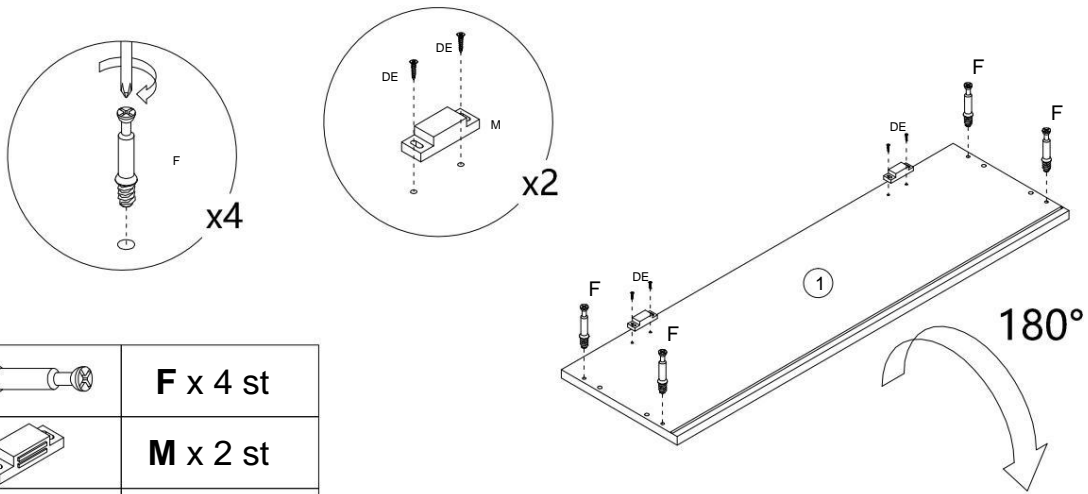
B x 20 st



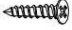
12



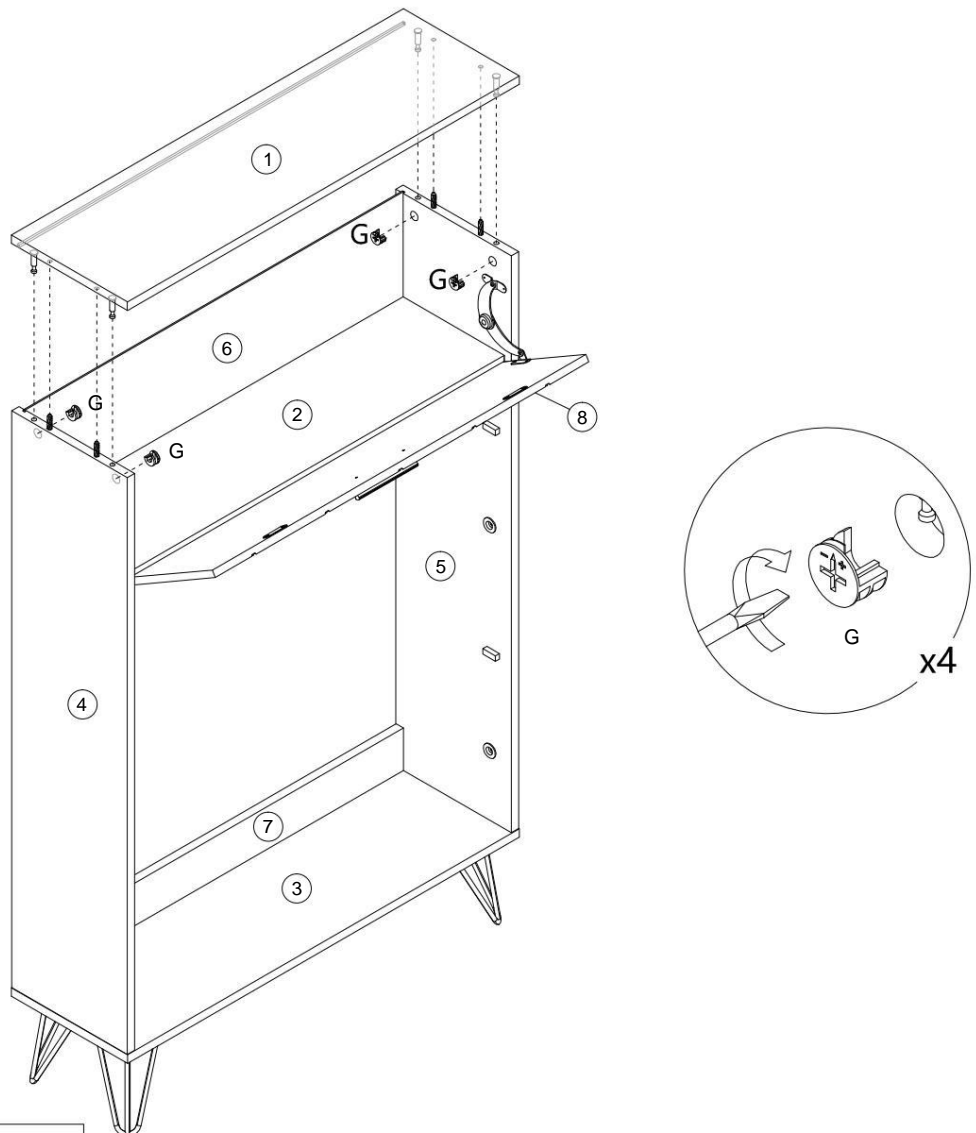
	B x 4 st
	X x 2 st

13



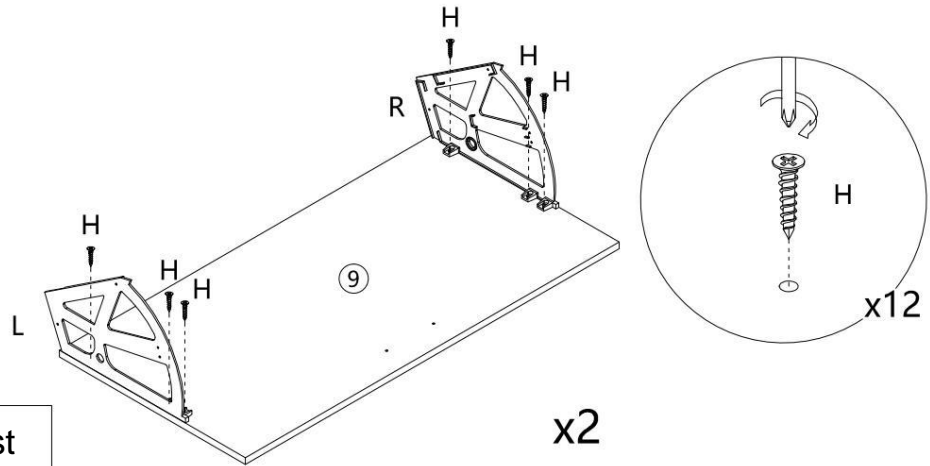
	F x 4 st
	M x 2 st
	O x 4 st




14



	G x 4 st
---	-----------------

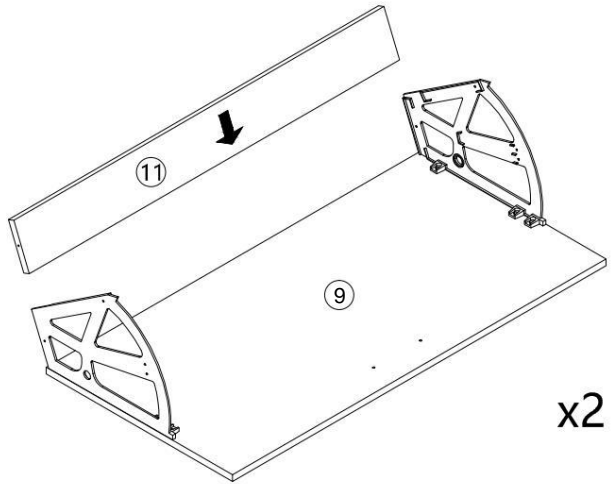
15



	H x 12 st
	L x 2 st
	R x 2 st

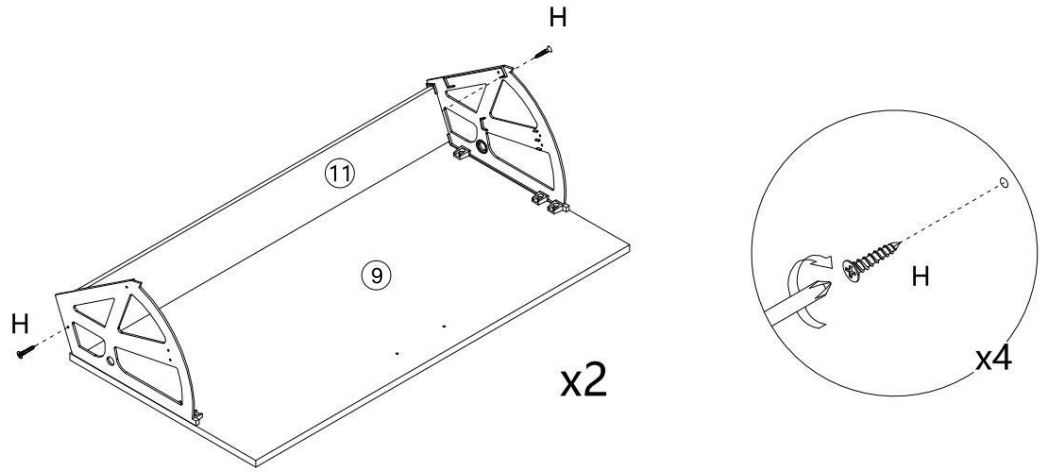
x2

16



x2

17

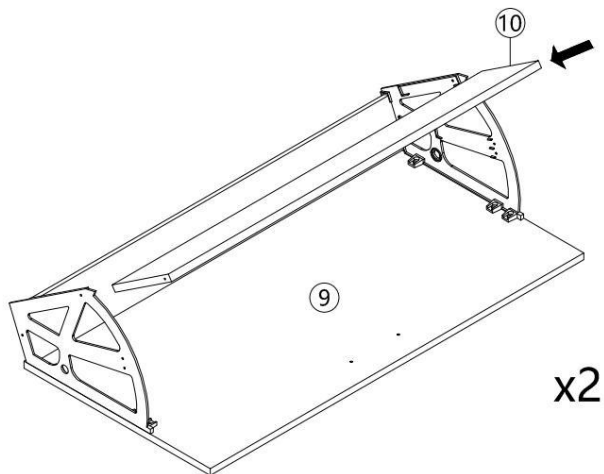


x2

	H x 4 st
---	-----------------

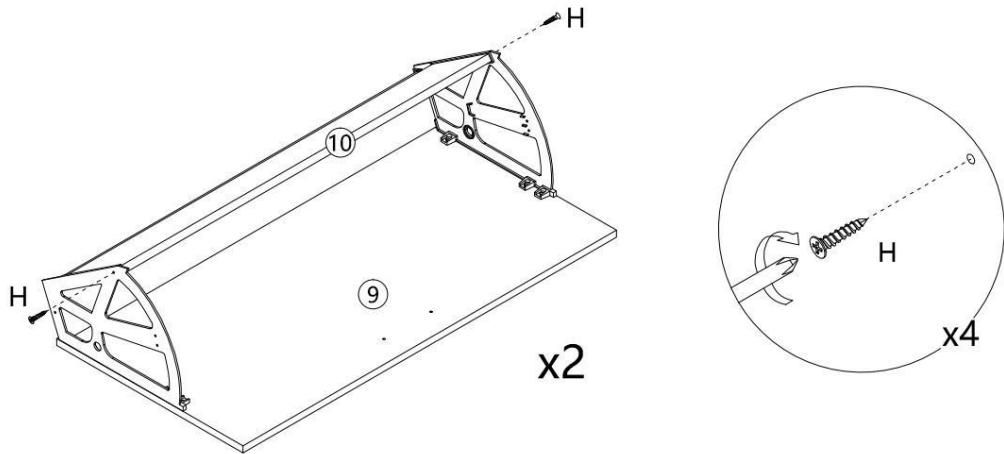
x4

18



x2

19



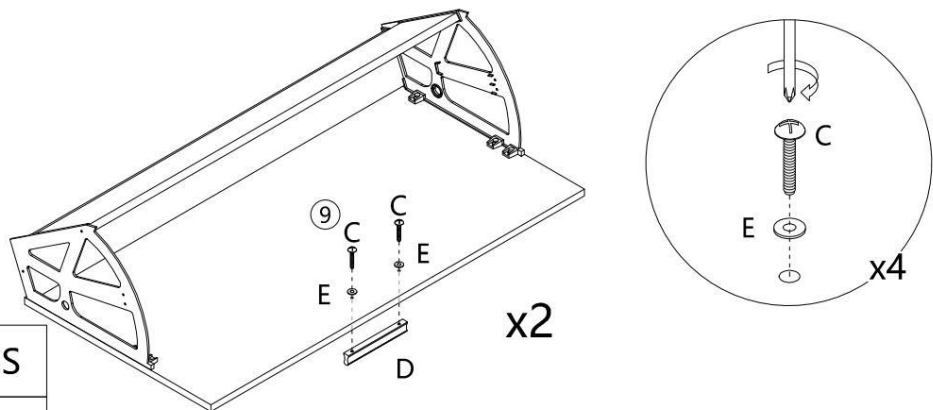
x2

x4



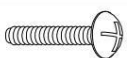
H x 4PCS

20



x2

x4



C x 4PCS

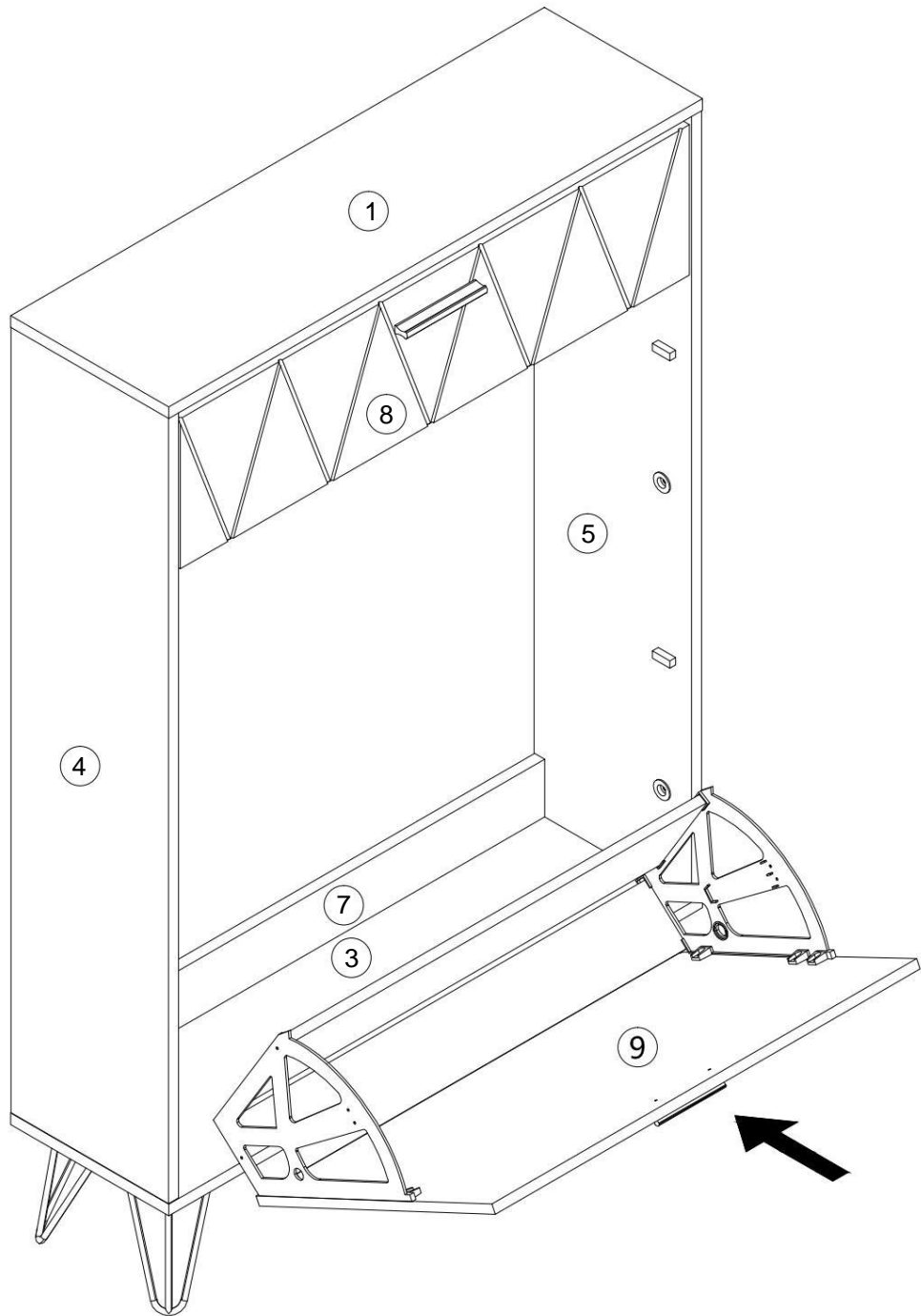


D x 2PCS

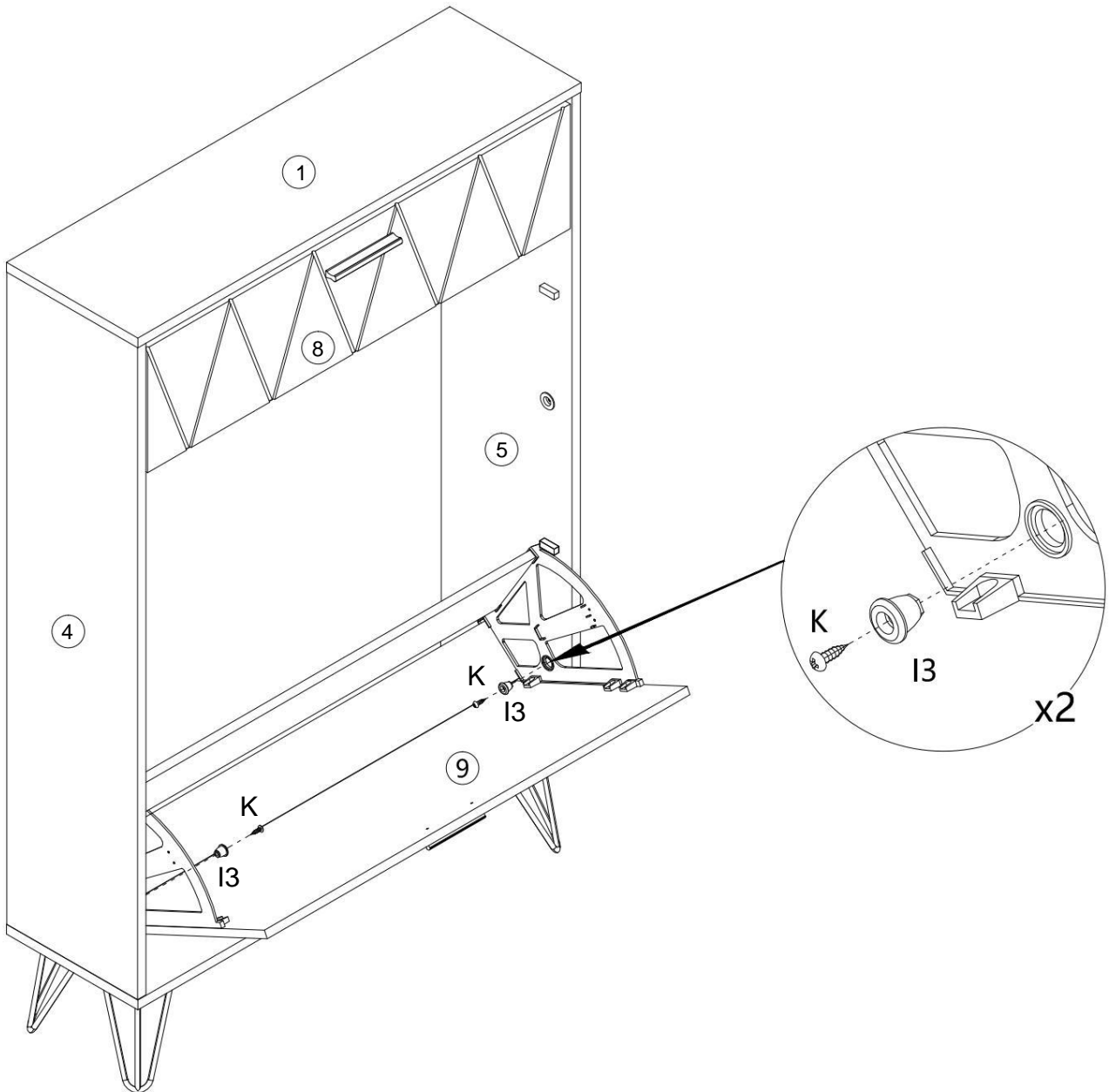




E x 4PCS

21

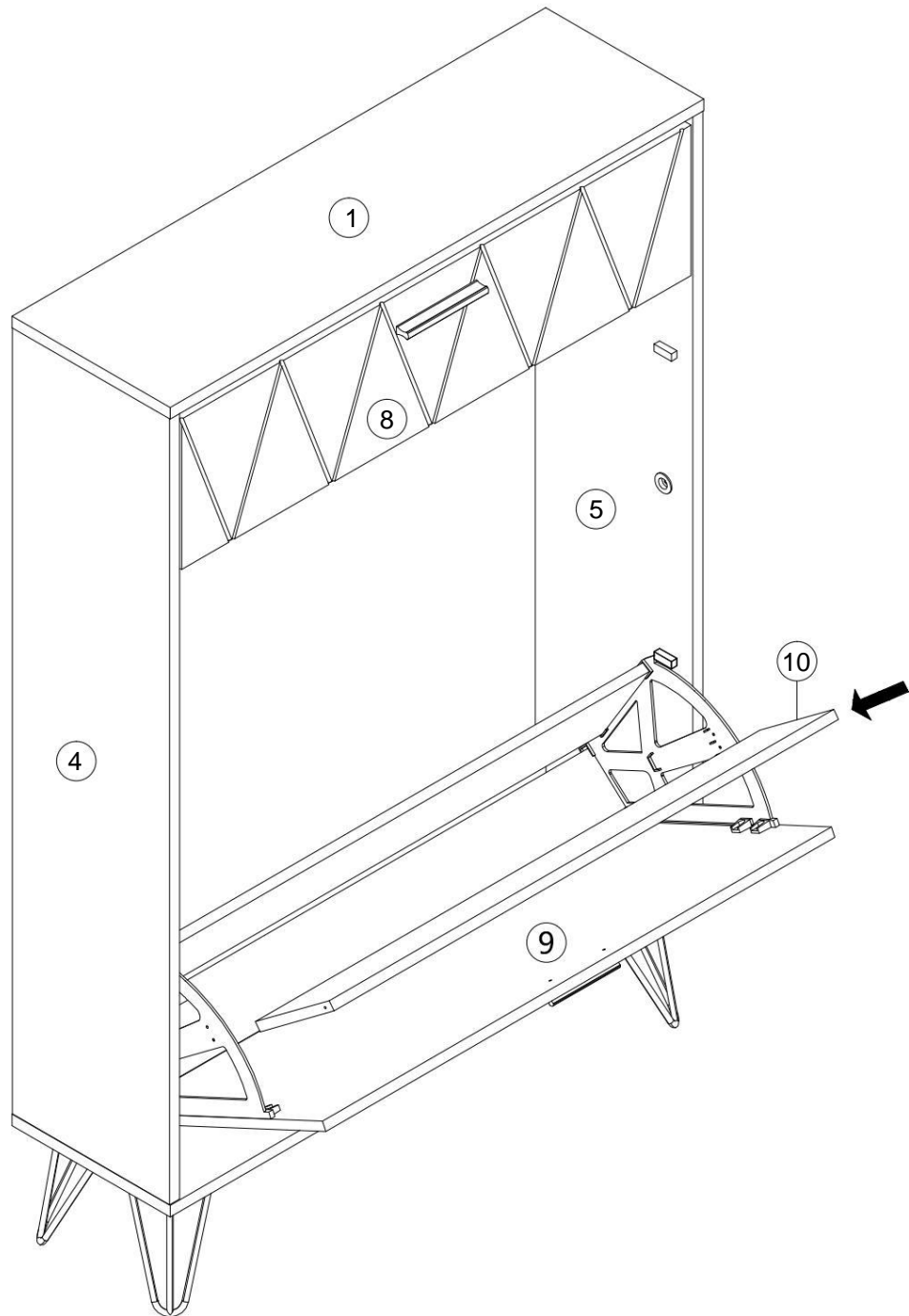


22

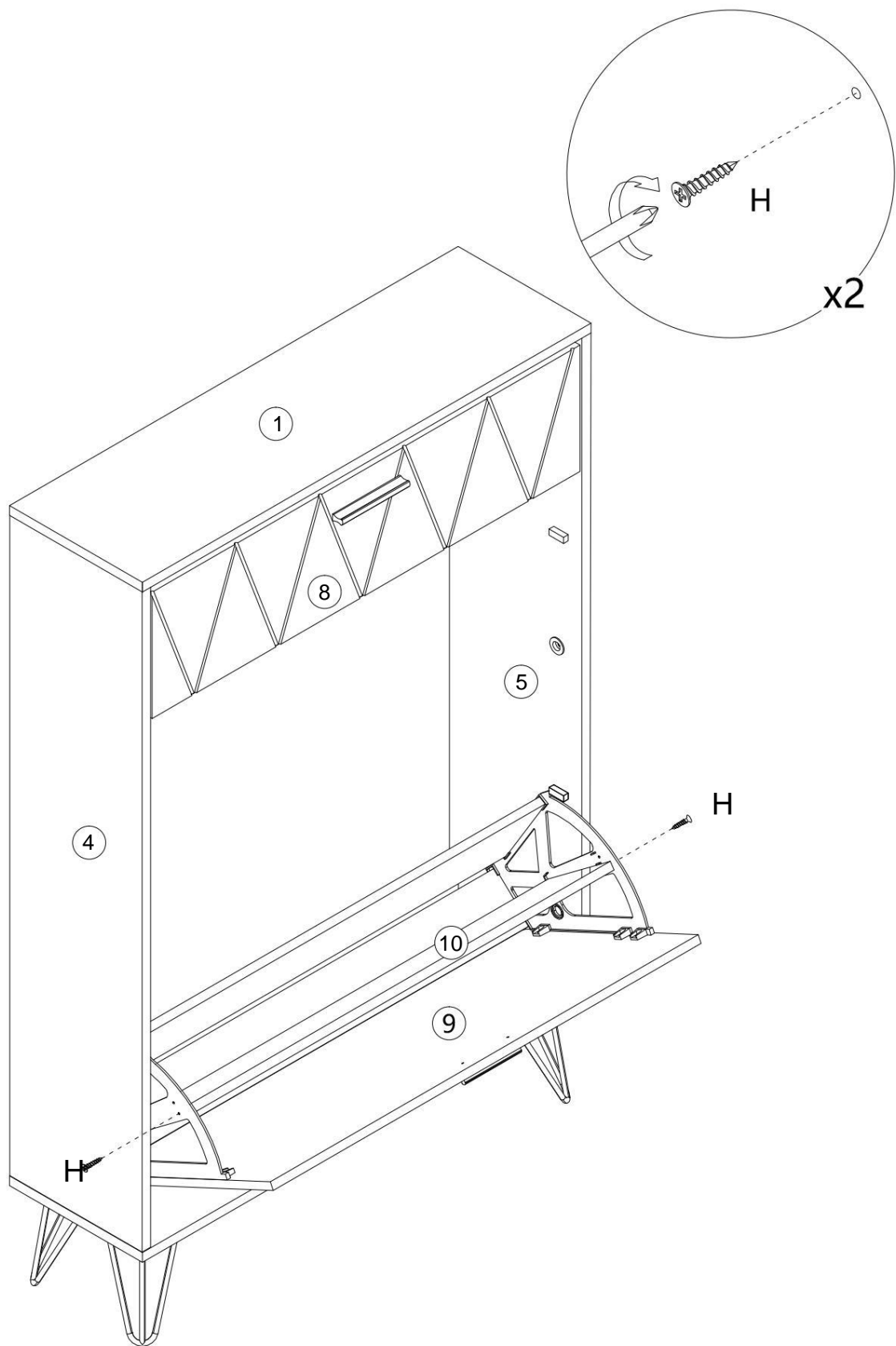


	I3 x 2 st
	K x 2 st

23

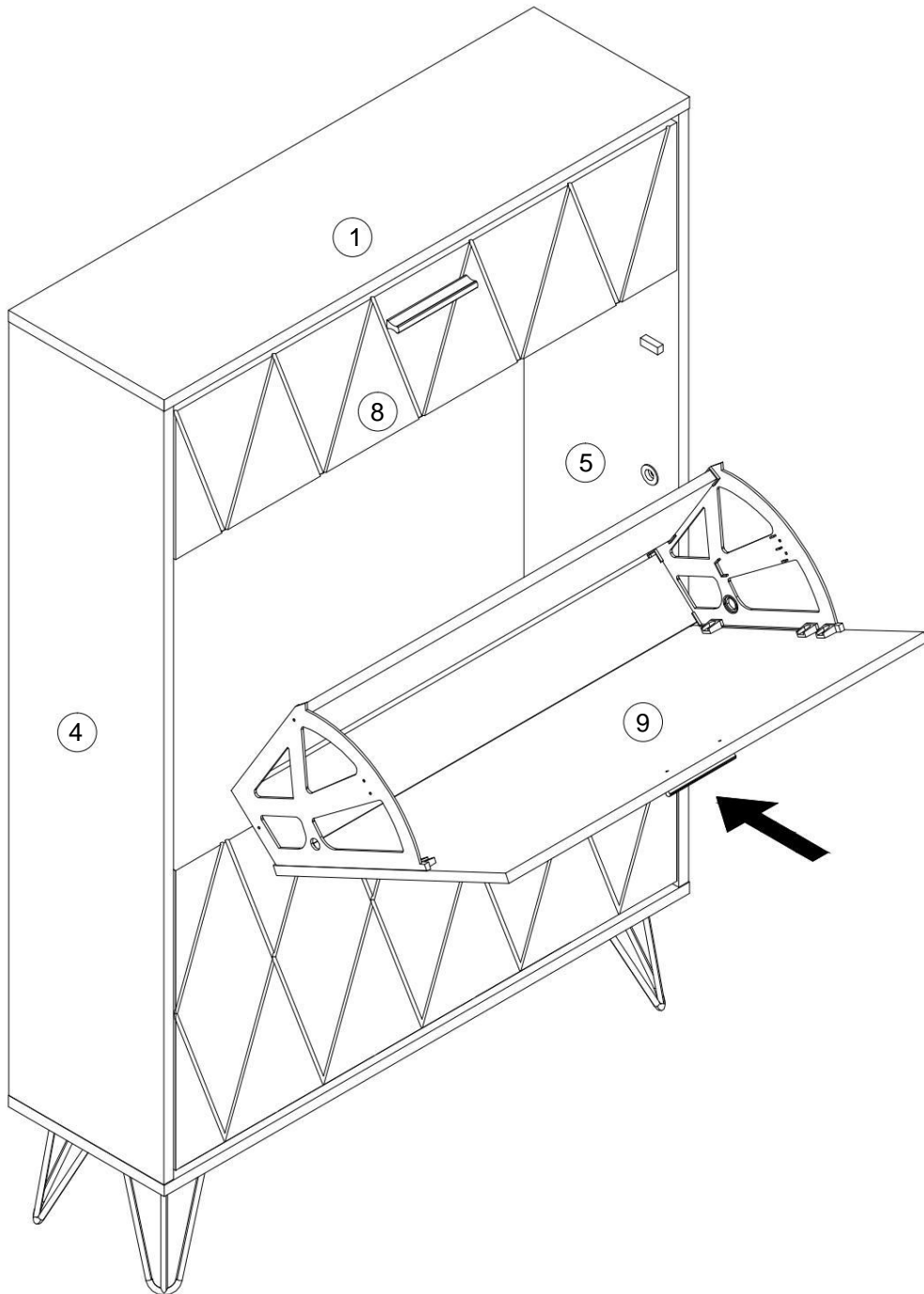


24

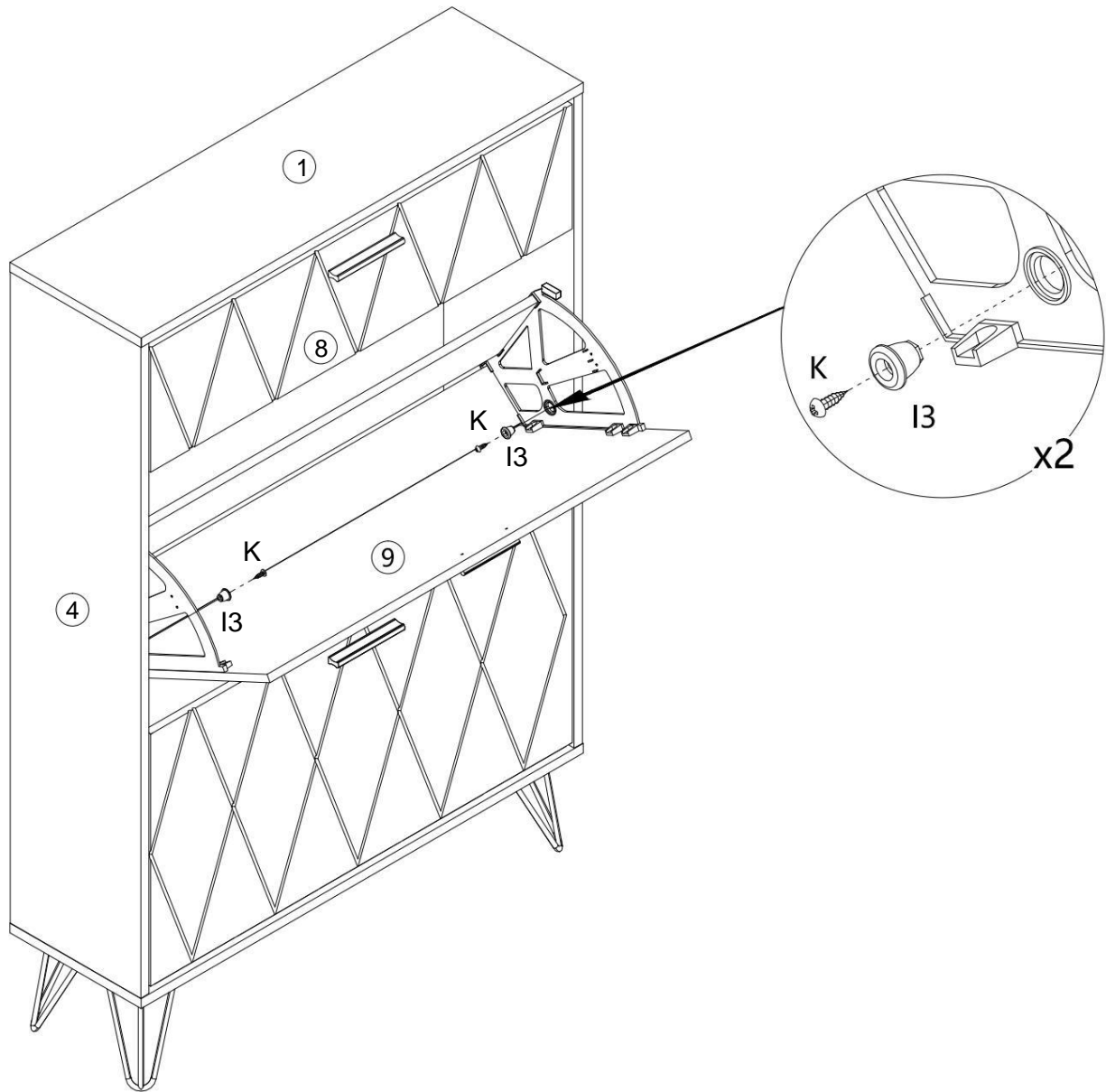




H x 2 st

25

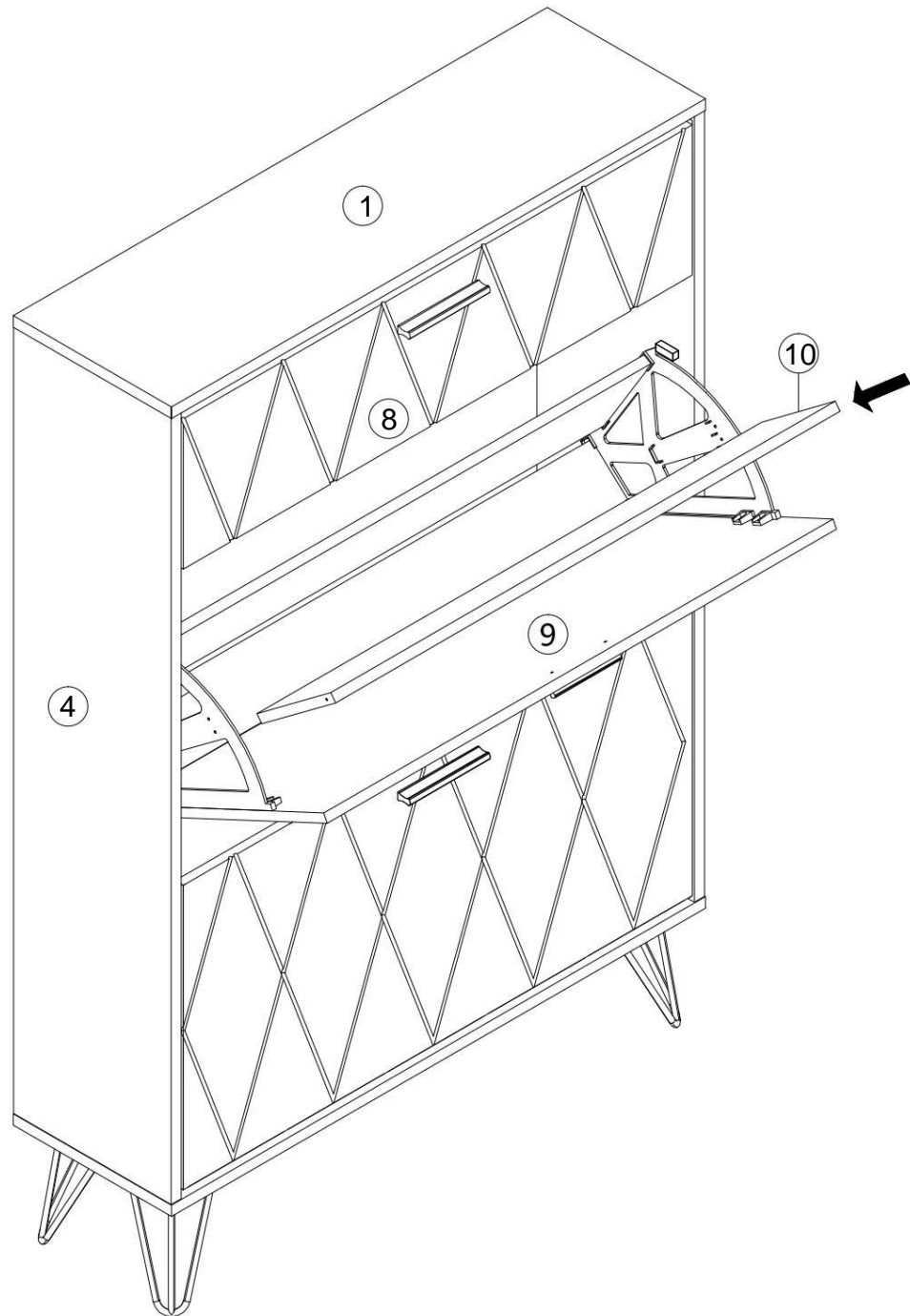


26

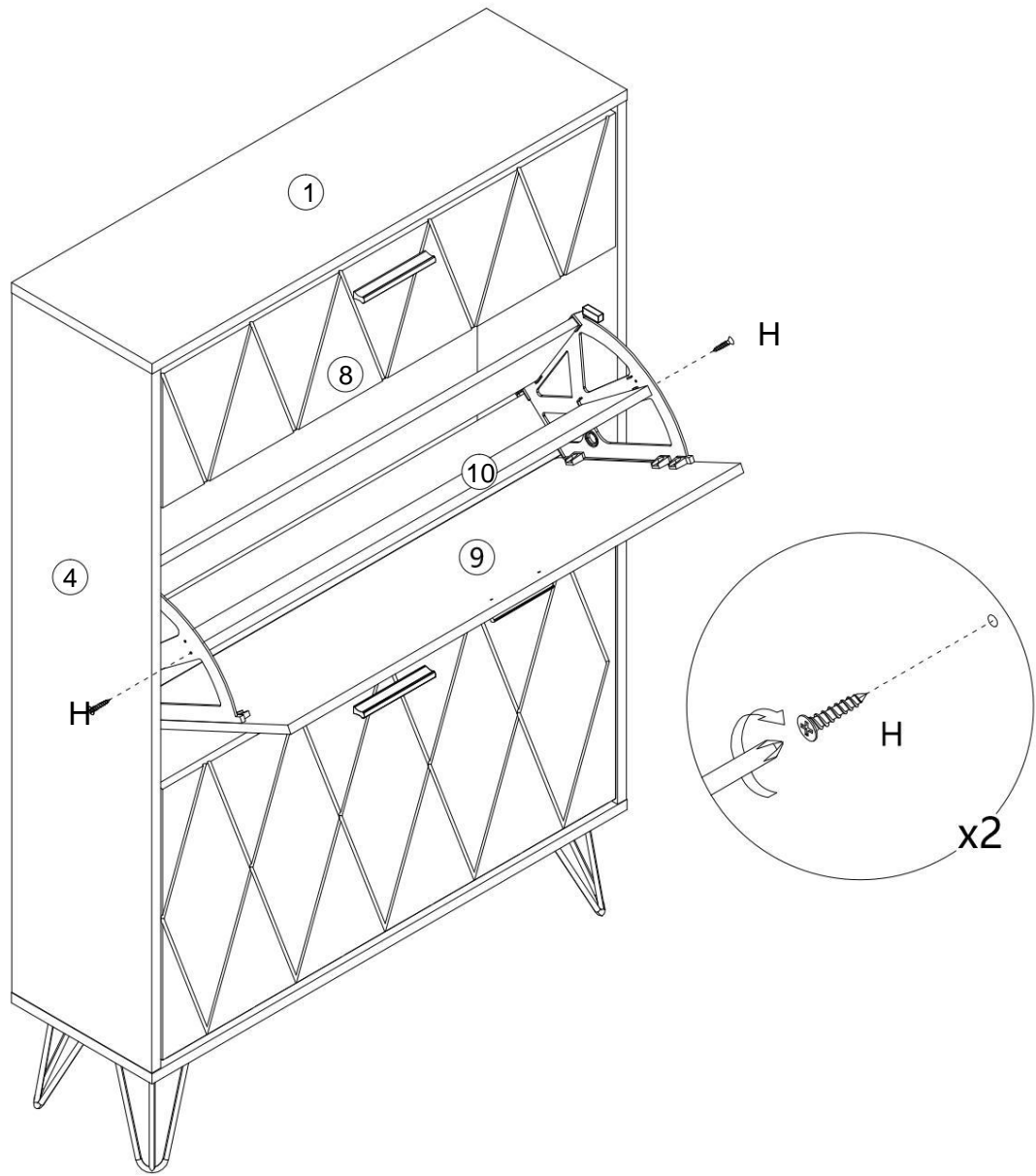


	I3 x 2 st
	K x 2 st

27

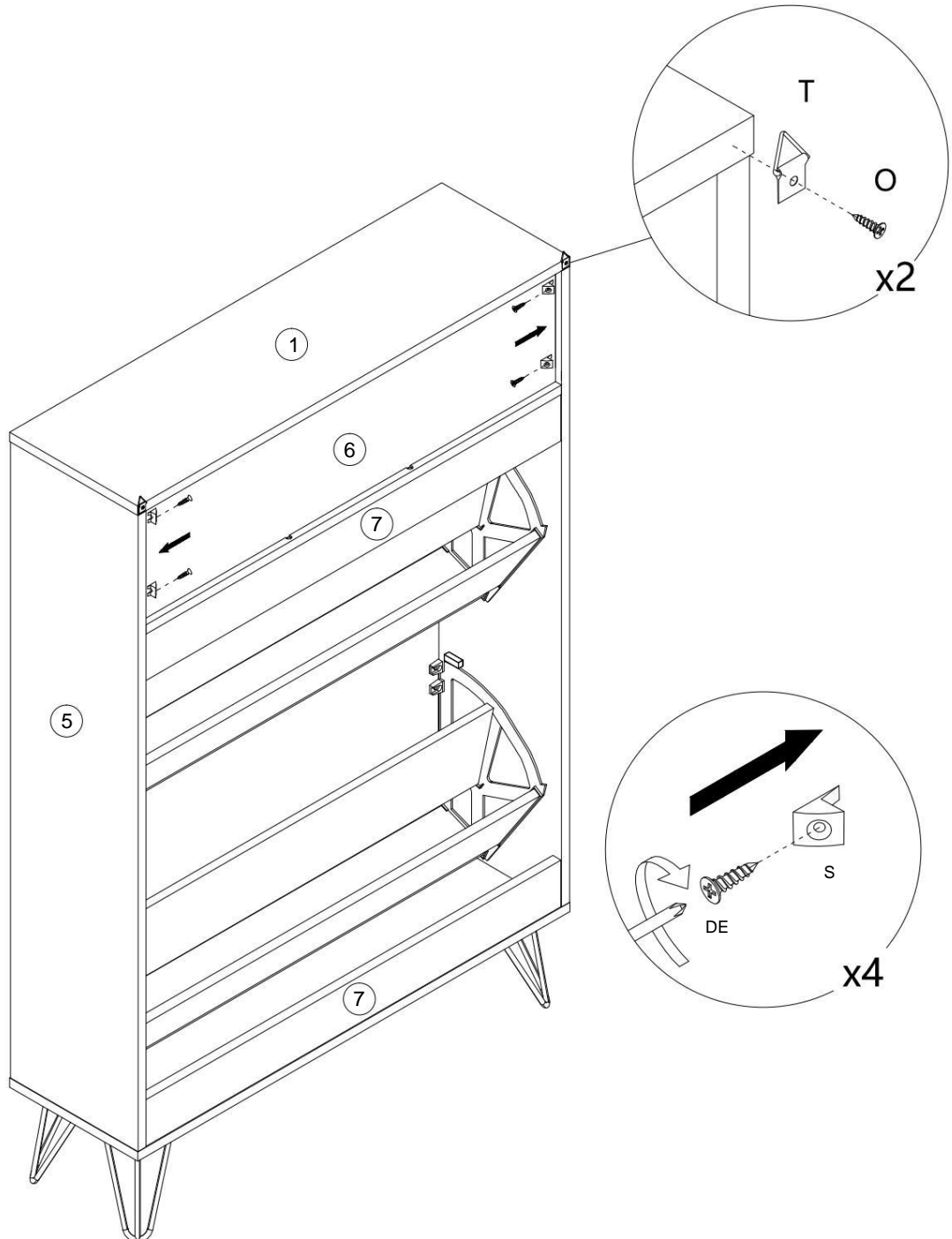


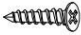


28



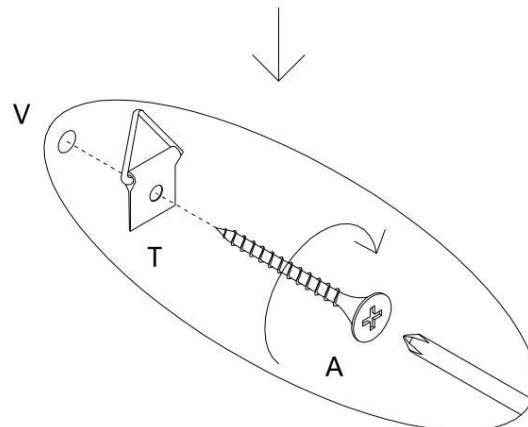
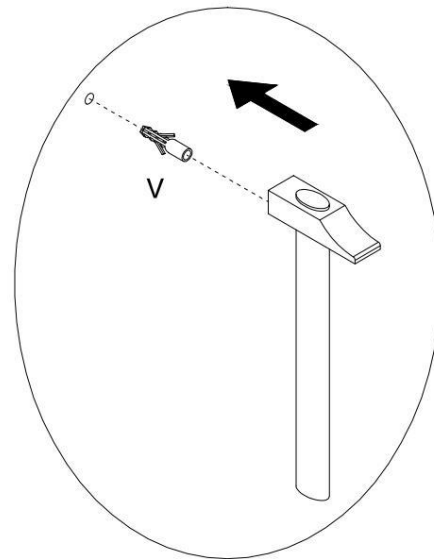
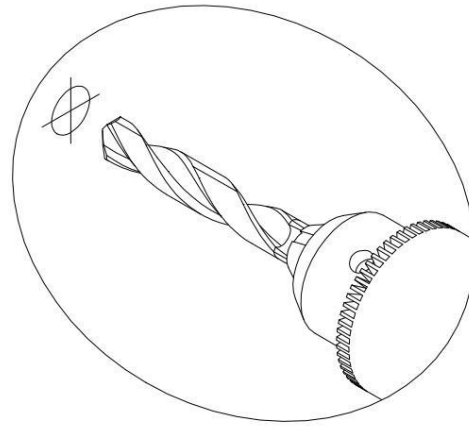
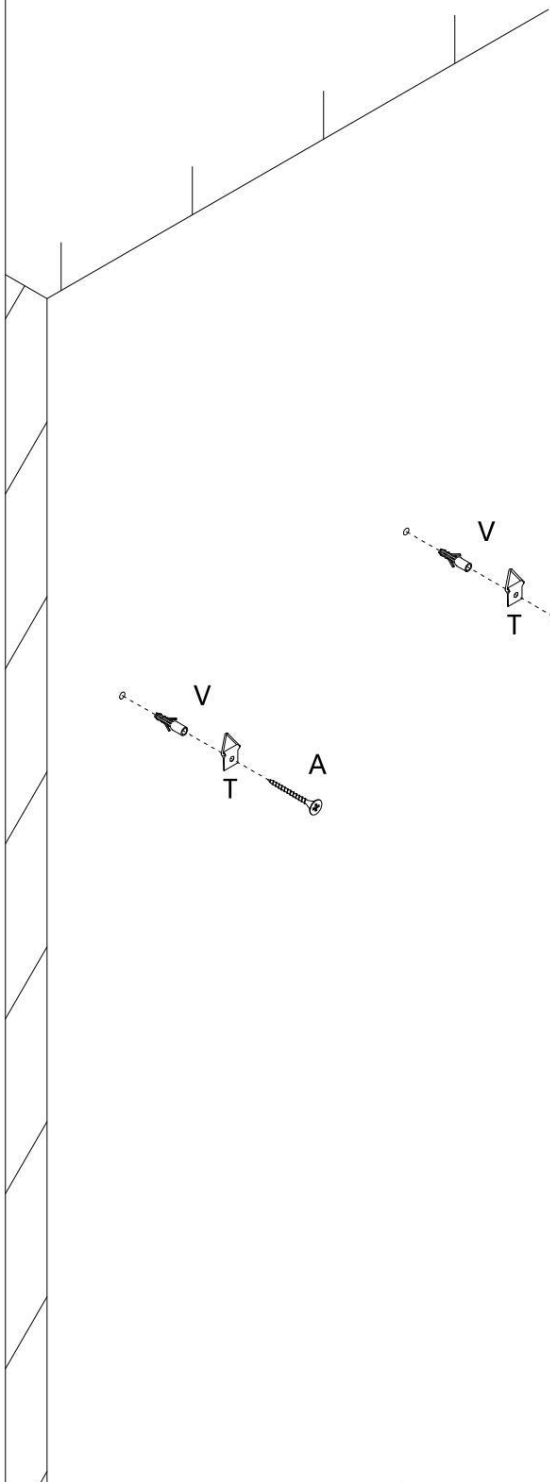
H x 2 st

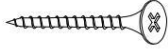


29



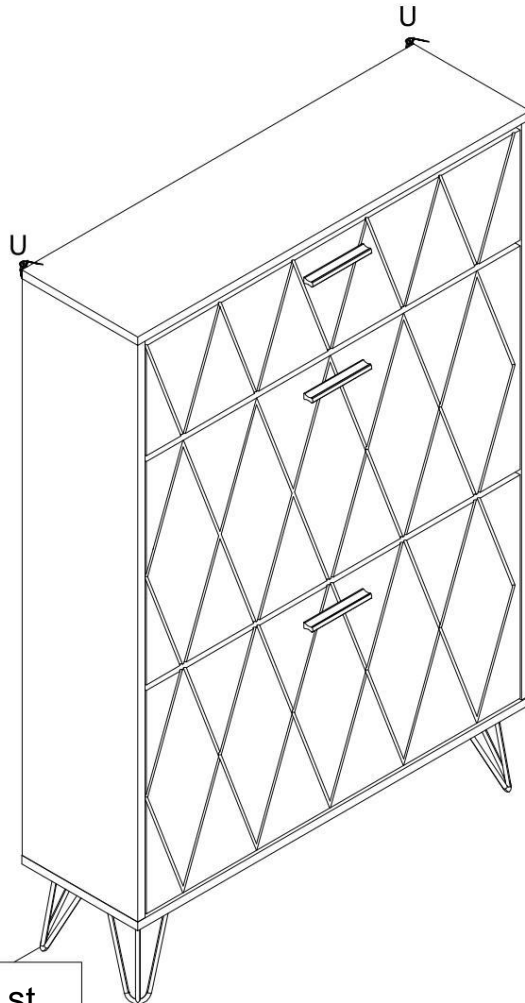
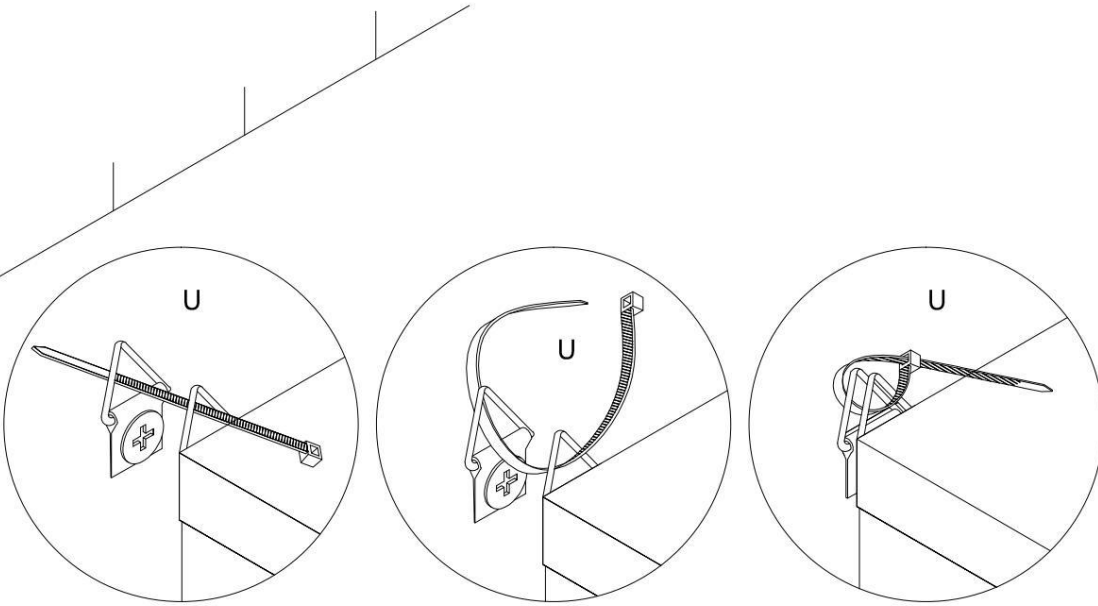
	O x 6PCS
	S x 4PCS
	T x 2PCS

30



	A x 2 st
	T x 2 st
	V x 2 st

31



U x 2 st

PRODUKTPARAMETER

Paketstorlek (mm)	1155*470*168
Storlek (mm)	800*239*1200
Färg	Vit
Typ	3 lager
Konsistens	Ingenjörsnämnd
Bas	4 individuella järnben
Bärande	ÿ150 lbs